

ПІДШИПНИКИ

ДО СІЛЬСЬКОГОСПОДАРСЬКОЇ ТЕХНІКИ




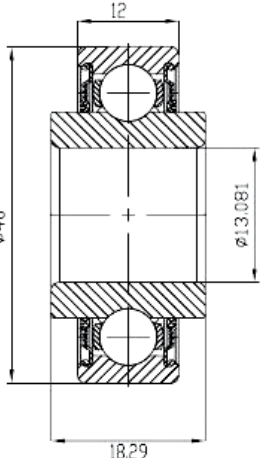

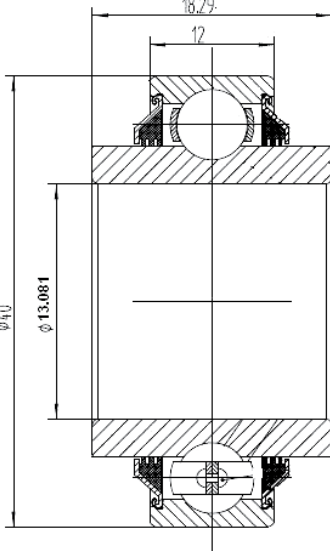

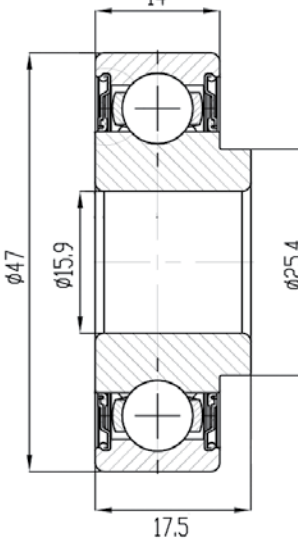
Зміст

Кулькові радіальні підшипники.....	4
Підшипники з квадратним отвором.....	12
Підшипники з шестигранним отвором.....	13
Радіально-упорні підшипники.....	17
Підшипники з валиком.....	19
Підшипникові вузли.....	21
Роликові підшипники.....	27
Конічні підшипники.....	29

CT-AGRI заснована в 1999 році, є приватним підприємством, що спеціалізується на дослідженнях і виробництві підшипників, запасних частин для ферм і нестандартних деталей машин. Основні продукти включають сільськогосподарські підшипники, упорні кулькові підшипники, кулькові підшипники, спеціальні підшипникові вузли, конічні роликопідшипники, сферичні підшипники ковзання, голчасті підшипники і інші запчастини для сільськогосподарської техніки.

Загальний річний обіг компанії перевищує 100 млн. доларів. Загальна площа заводу складає близько 5 тис. м². Завдяки сучасному обладнанню та управлінню, потужній техніці, строгому контролю якості, дане підприємство пройшло сертифікацію **ISO 9001:2008**.

КУЛЬКОВІ РАДІАЛЬНІ ПІДШИПНИКИ

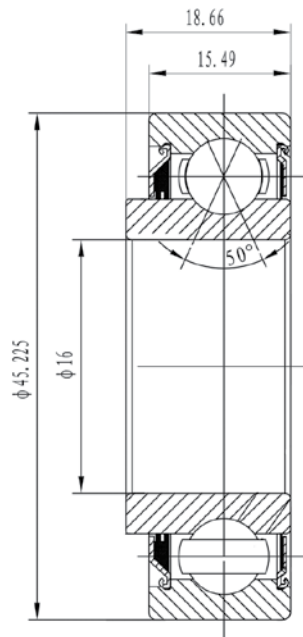
Найменування і фото підшипника	Креслення	Каталожні номери і аналоги
<p>203 KRR5</p> 		<p>107095C91 CASE 13209572 ALLIS CHALMERS 203KRR5 TIMKEN 3198563 LEMKEN 3198702 LEMKEN 608372R91 CASE 611928R91 CASE 613863R91 CASE 671067 NEW HOLLAND 76156 GEHL JD9295 JOHN DEERE T32178 CASE</p>
<p>203 KRR5-R3</p> 		<p>107095C91 CASE 13209572 ALLIS CHALMERS 203KRR5 TIMKEN 3198563 LEMKEN 3198702 LEMKEN 608372R91 CASE 611928R91 CASE 613863R91 CASE 671067 NEW HOLLAND 76156 GEHL JD9295 JOHN DEERE T32178 CASE</p>
<p>H204 RR11</p> 		<p>204FRK BCA 204KRR52 PEER W247167B WHITE</p>

Найменування і фото підшипника

Креслення

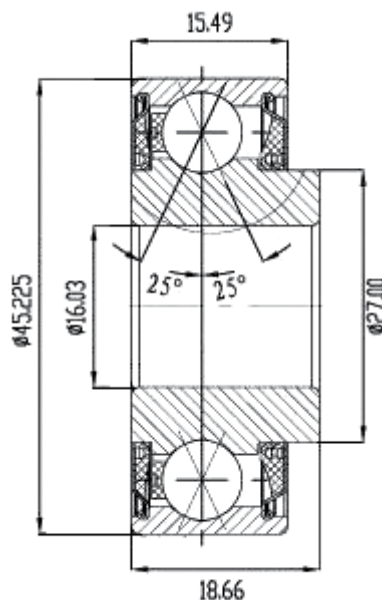
Каталожні номери і аналоги

204 RY2


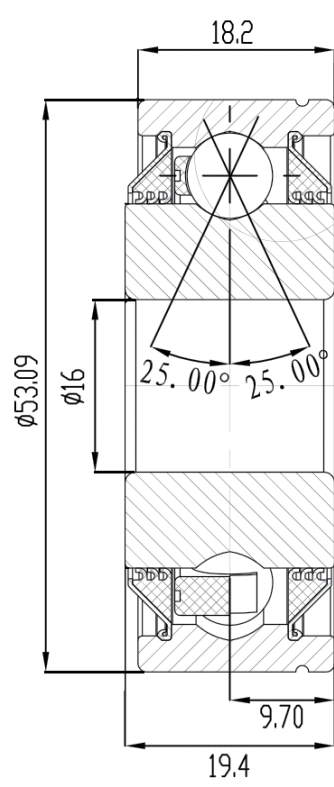

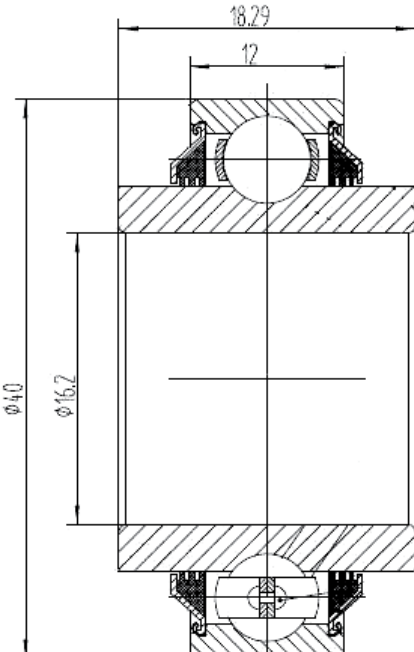





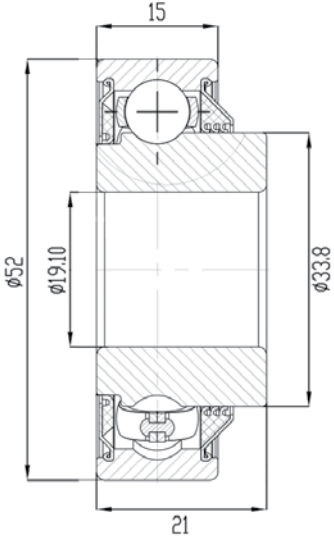

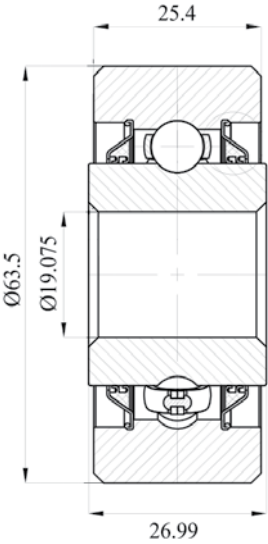
- 00240199 HORSCH
- 00310104 HORSCH
- 06C04 2Z FKL
- 1268017C91 CASE
- 188-002 GREAT PLAINS
- 204 KRNP AH01 INA
- 204 FREN BCA
- 204 XAGR SNR
- 230-069 BANTA
- 492757R91 CASE
- 493532R91 CASE
- 6204 FREN SKF
- 700732970 MASSEY FERGUSON
- 822-067C GREAT PLAINS
- 852270 MASSEY FERGUSON
- AA21480 JOHN DEERE
- 204 FVMN BCA
- DG1645ARS KOYO
- F-556129.03.KLQ INA
- GA 2014 KINZE
- H204KYNP2 FAFNIR


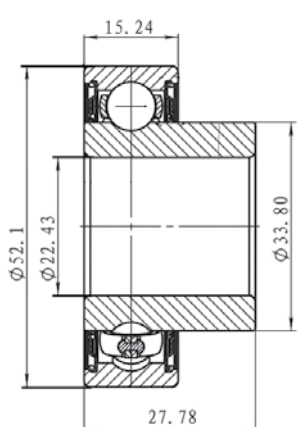

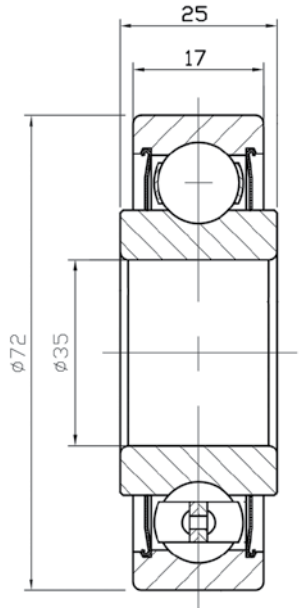
204 PY3




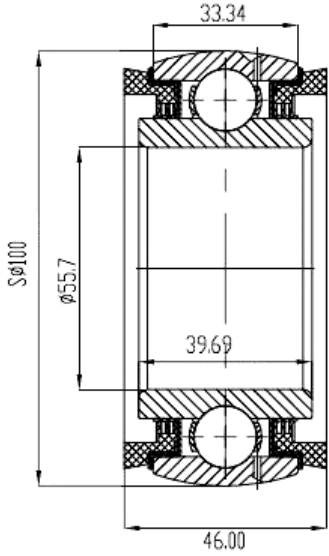

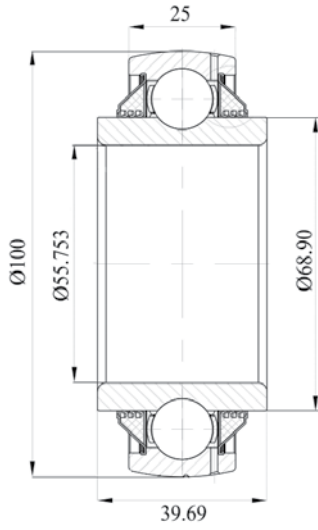

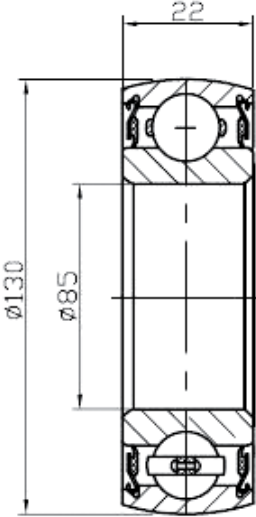
- 00240199 HORSCH
- 00310104 HORSCH
- 06C04 2Z FKL
- 1268017C91 CASE
- 188-002 GREAT PLAINS
- 204 KRNP AH01 INA
- 204 FREN BCA
- 204 XAGR SNR
- 230-069 BANTA
- 492757R91 CASE
- 493532R91 CASE
- 6204 FREN SKF
- 700732970 MASSEY FERGUSON
- 822-067C GREAT PLAINS
- 852270 MASSEY FERGUSON
- AA21480 JOHN DEERE
- 204 FVMN BCA
- DG1645ARS KOYO
- F-556129.03.KLQ INA
- GA 2014 KINZE
- H204KYNP2 FAFNIR

Найменування і фото підшипника	Креслення	Каталожні номери і аналоги
<p>AA 205 DD</p> 		<p>100-001V GREAT PLAINS 188-001V GREAT PLAINS 205 GP RBF 205 VVH BCA 40-172 KRAUSE 822-236C GREAT PLAINS SL 5316 2T FKL</p>
<p>203 KRR2-R3</p> 		<p>144819C91 CASE 149261C91 CASE 1986193C1 CASE 203KRR.AH02 FKL 203KRR2 TIMKEN 203RRAR10 BCA 23091 WILL RICH 2SH862 FORD 520117 GEHL 66553 NEW HOLLAND 666624R91 CASE 822-095C GREAT PLAINS AN100425 JOHN DEERE F 16246 CASE T 20623 CASE JD9214 JOHN DEERE JD9412 JOHN DEERE</p>


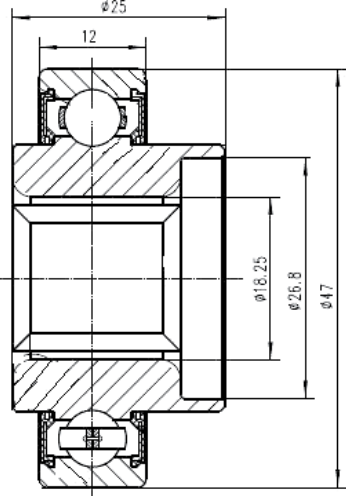

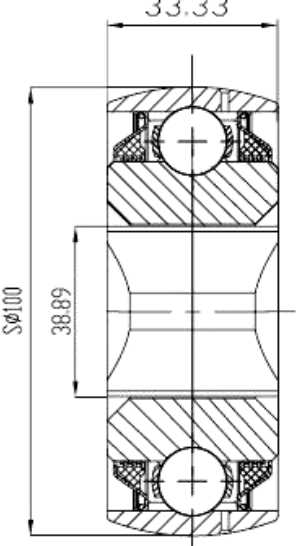

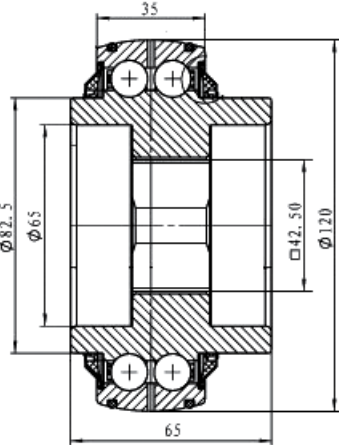
Найменування і фото підшипника	Креслення	Каталожні номери і аналоги
<p>203 JD</p> 		<p>203 KYP2 FAFNIR 203JD PEER 5203TN1 KABAT AA34132 JOHN DEERE</p>
<p>205 KRP2</p> 		<p>1337998C1 CASE 205RVA BCA 205RVAN BCA 702020 MARLISS A27002 JOHN DEERE SNDR30005 SUN FLOWER</p>
<p>205 KYY3</p> 		<p>205VVA BCA 205VVEN BCA AE25395 JOHN DEERE DG1964-2RSW KOYO JD8680 JOHN DEERE LR205KRR(AH01) INA</p>

Найменування і фото підшипника	Креслення	Каталожні номери і аналоги
<p>AA 22558</p> 		<p>AA22558 JOHN DEERE M65RAAX56PP2 LUTCO RB14 KOYO RX438 BCA</p>
<p>207 KRR3</p> 		<p>10018R CASE 150397C91 CASE 150862C91 CASE 196095M1 MASSEY FERGUSON 207 KRR TIMKEN 207 KTT2 FAFNIR 223826C91 CASE 509213 FAG 570153R91 CASE 574428R91 CASE 584149R91 CASE 5F5051 CAT 608697R91 CASE 659478R91 CASE 72229R92 CASE 753675R91 CASE 831250M1 MASSEY FERGUSON 832681M1 MASSEY FERGUSON 907164 GMC 914249R91 CASE 917960R91 CASE A88107BVV SKF AN142665 JOHN DEERE JD10089 JOHN DEERE JD9213 JOHN DEERE JD9301 JOHN DEERE S9884 MASSEY FERGUSON X88107B1 DELCO</p>


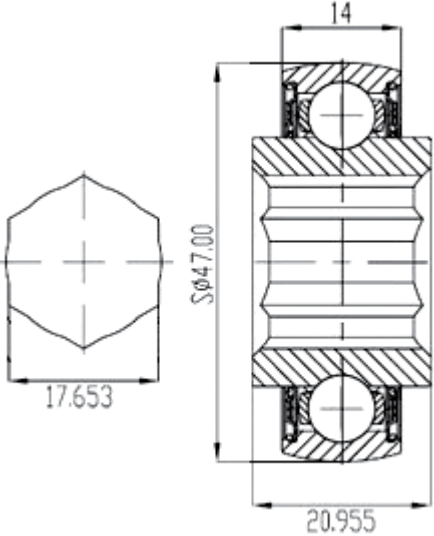

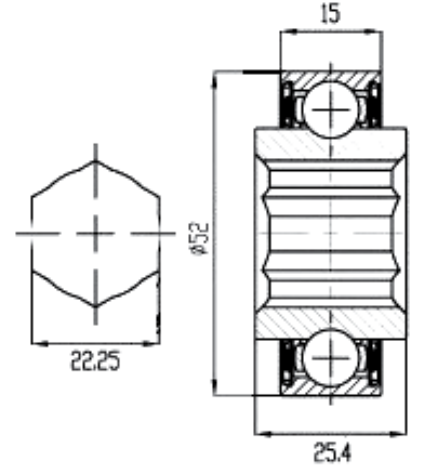

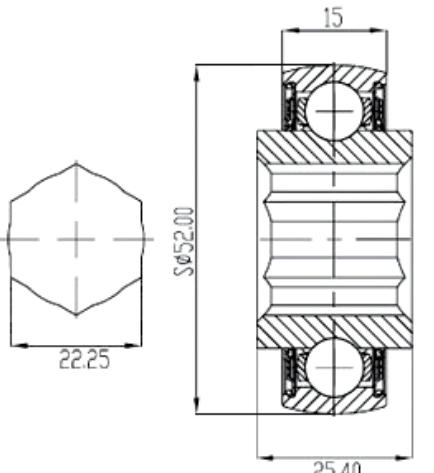
Найменування і фото підшипника	Креслення	Каталожні номери і аналоги
<p>GW 211 PP37</p> 		<p>GW211PP25 FKL GW211PP25 PEER SBX 1171LLSQ1 NTN SN3091 SUN FLOWER</p>
<p>GW 214 PPB3</p> 		<p>1102-214 WILL RICH 11504 AMCO 270061503 CASE DS 214 TTR3 BCA GW 214 PPB3 PEER</p>
<p>567563-20</p> 		<p>00240153 HORSCH 00240177 HORSCH F04060013R GASPARDO F567563-0200 INA</p>


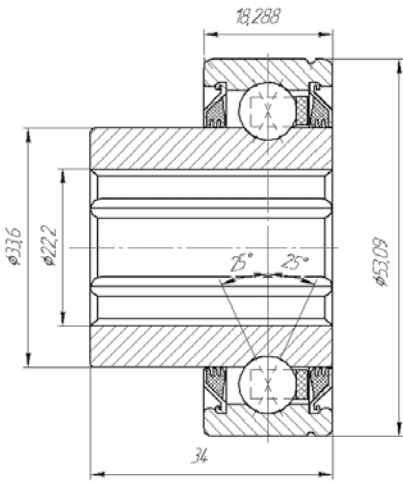

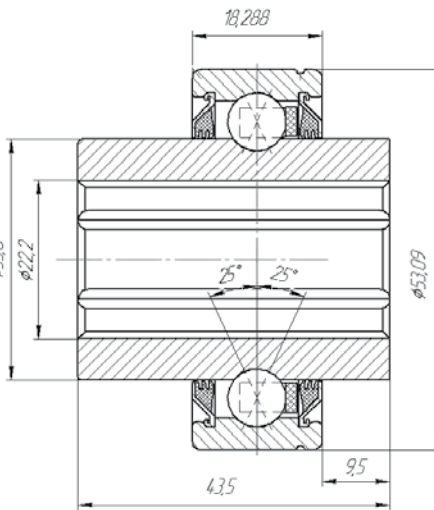

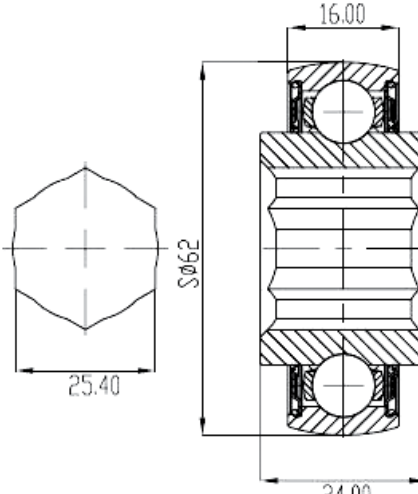
Найменування і фото підшипника	Креслення	Каталожні номери і аналоги
<p>GW 211 PPB20</p> 		<p>AA28186 JOHN DEERE P28186 GREENLY</p>
<p>GW 211 PPB9</p> 		<p>B34215 JOHN DEERE DS211TTR9 BCA</p>
<p>SBX 1706 LLXC4/L738</p> 		<p>580117 AC17 ГПЗ 6017 RK AIMCO AH125975 JOHN DEERE J9117 NPPB (FS615) FAFNIR</p>


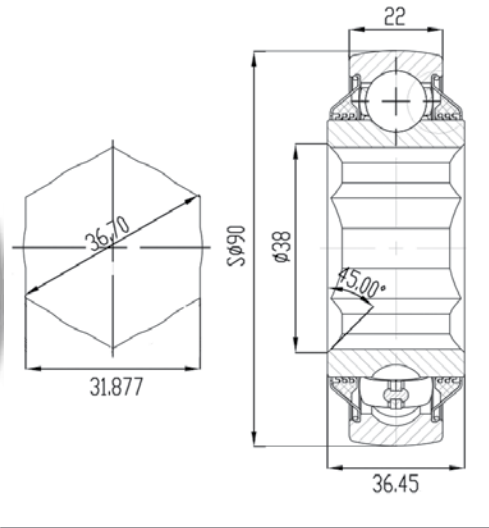

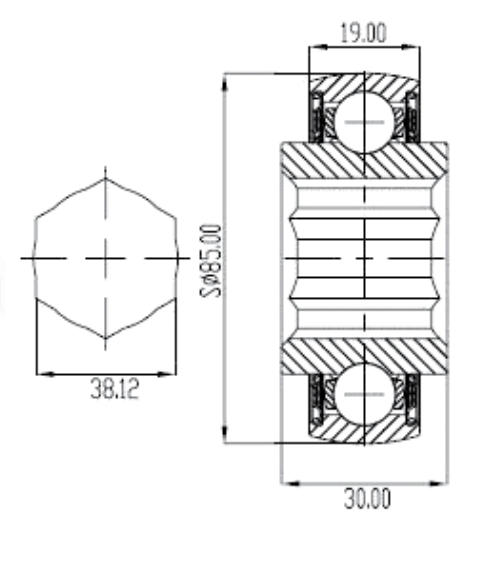
ПІДШИПНИКИ З КВАДРАТНИМ ОТВОРОМ

Найменування і фото підшипника	Креслення	Каталожні номери і аналоги
<p>G14830390</p> 		<p>60052RSSQ25 NBT G14830390R GASPARDO PN00039 RBF SLE47-16S-2RS FKL</p>
<p>GW 211 PPB3</p> 		<p>203214 BURCH 207022 TAYLOR 237909B WHITE 3AS111-1/2D1 NTN 449432M1 MASSEY FERGUSON 630095R91 CASE 70583939 ALLIS CHALMERS G10906 ALLIS CHALMERS RT2274 MCFARLANE PMDS211TTR3 JOHN DEERE PS01029 MASSEY FERGUSON RAS4511BE NDH T51610 CASE TWS211S4R MASSEY FERGU- SON</p>
<p>PN 00031</p> 		<p>UGB52 GREGOIRE BESSON 851001999 GREGOIRE BESSON</p>


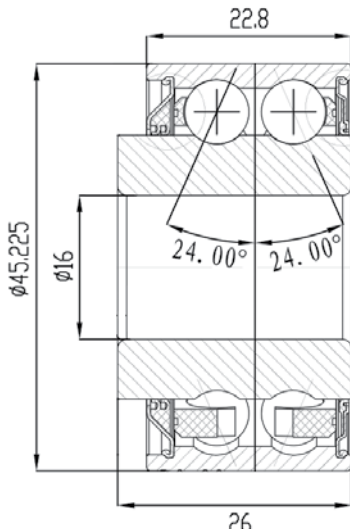

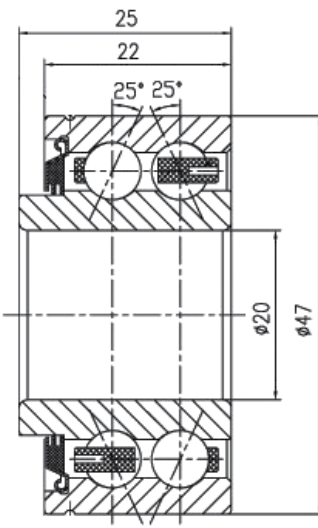

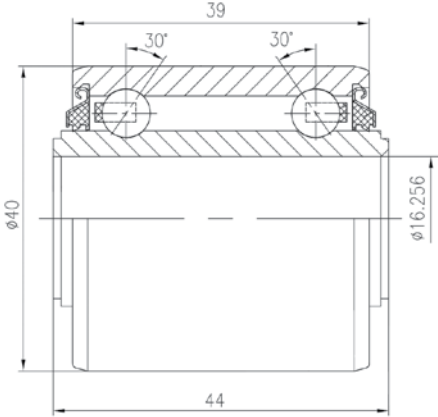
ПІДШИПНИКИ З ШЕСТИГРАННИМ ОТВОРОМ

Найменування і фото підшипника	Креслення	Каталожні номери і аналоги
<p>204 KRRB2</p> 		<p>AC676062 KVERNELAND</p>
<p>205 KRR2</p> 		<p>10161008 MONOSEM 180302C91 CASE 189015C91 CASE 205 KRR2C1 TIMKEN 4659 MONOSEM 49436 NEW HOLLAND 842696M1 MASSEY FERGUSON AA28271 JOHN DEERE AE29876 JOHN DEERE GA5116 KINZE</p>
<p>205 KRRB2</p> 		<p>17263 MASSEY FERGUSON 195293C91 CASE 205KPPB54 PEER 2AH057/8 NTN 4515.1 MONOSEM 47508387 CASE 822-119C GREAT PLAINS 822-195C GREAT PLAINS 86900821 CASE 87650438 CNH AA22097 JOHN DEERE DQ06891 JOHN DEERE G2100-03 KINZE JD22097 JOHN DEERE JD9260 JOHN DEERE</p>

Найменування і фото підшипника	Креслення	Каталожні номери і аналоги
<p>188-004V</p> 		<p>188-004V GREAT PLAINS SLU53-012-2T FKL</p>
<p>188-009V</p> 		<p>188-009V GREAT PLAINS SLE53-012-2T FKL</p>
<p>206 KRRB6</p> 		<p>11.102 SUPER WALTER 135241 NEW HOLLAND 206KRRB6 TIMKEN 211587C91 CASE 57483C91 CASE JD9313 JOHN DEERE</p>

Найменування і фото підшипника	Креслення	Каталожні номери і аналоги
<p>210 PPB20</p> 		<p>AH219987 JOHN DEERE F4X210 JOHN DEERE</p>
<p>209 KRRB2</p> 		<p>179665C91 CASE 286909 NEW HOLLAND 2AH09 1 1/2 NTN 47577178 CNH 80286909 NEW HOLLAND 84330027 CASE 87660207 CASE AE40895 JOHN DEERE SBX0977C3/L014Q1 NTN</p>

РАДІАЛЬНО-УПОРНІ ПІДШИПНИКИ

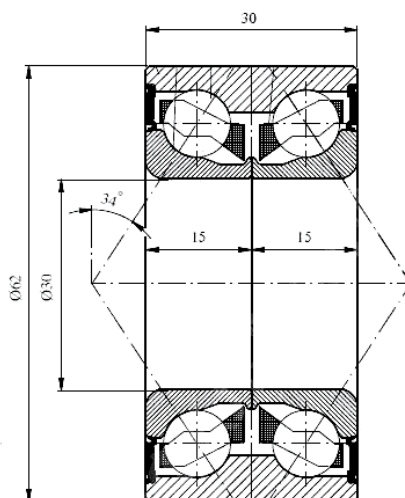
Найменування і фото підшипника	Креслення	Каталожні номери і аналоги
<p>AA 59196</p> 		<p>03L07 R2 KOYO 5204PY3 RBF AA59196 JOHN DEERE</p>
<p>F110390</p> 		<p>888110390 SEMEATO F110390 INA PN60024 RBC UNI01341 ROSTER</p>
<p>5203 KYY2</p> 		<p>00240216 HORSCH 00310926 HORSCH 2RSLCS16 KOYO 306007A1 CASE 324461A1 CASE 47577193 CASE 5203 VVAN BCA 66261 AMITY 7140A MONOSEM 81101640 KUHN 822-170C GREAT PLAINS 854003 WHITE AC671129 KVERNELAND AC676096 KVERNELAND AG301K HARVESTER Y00513900 AMAZONE AN212132 JOHN DEERE F04100150 GASPARDO GA6171 KINZE SL 5203 2T FKL SN7218 SUN FLOWER</p>

Найменування і фото підшипника

Креслення

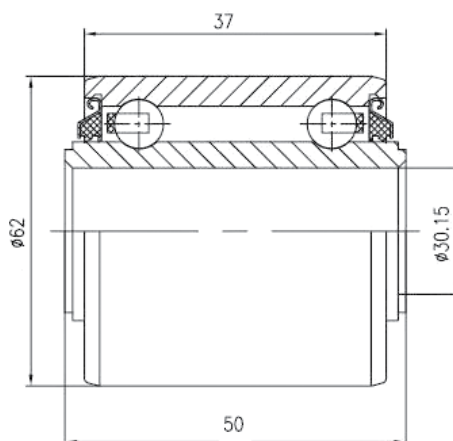
Каталожні номери і аналоги

306230



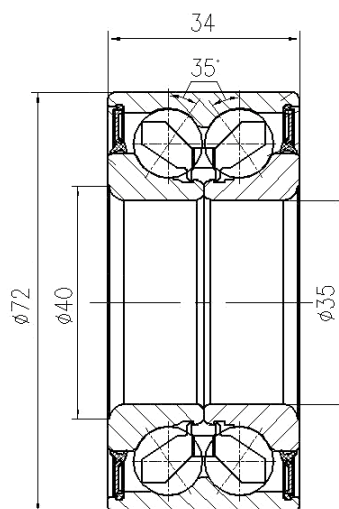
3198760 LEMKEN
PN60005 RBF

5206 KPP3




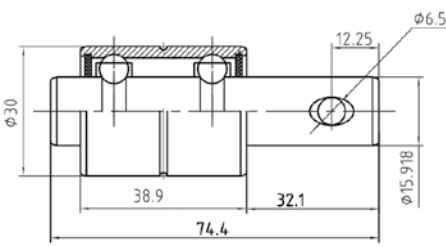

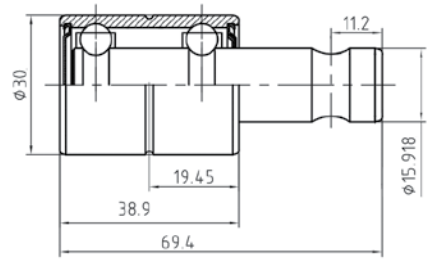

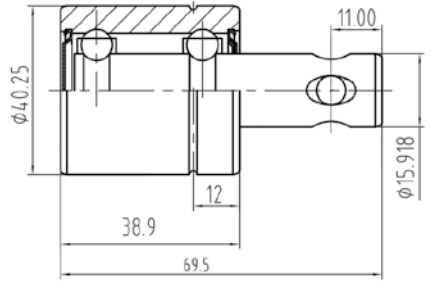
822-215C GREAT PLAINS
AN261054 JOHN DEERE
AN261766 JOHN DEERE
AN261637 JOHN DEERE
GA8603 KINZE
GA8641 KINZE


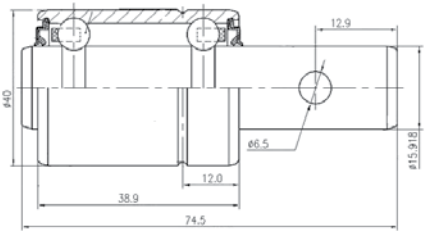

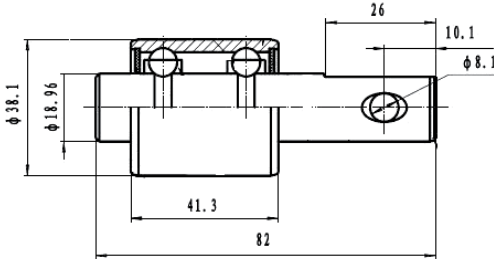
DAC 35720034A



3198750 LEMKEN
357234 FKL
548376A FAG
939717.0 CLAAS
9A910B NKE
F214101-1 LEMKEN
JWB3003 FBJ
LD 35/72-2RS INA
PN60002 RBF
VKBA857D SKF

ПІДШИПНИКИ З ВАЛИКОМ

Найменування і фото підшипника	Креслення	Каталожні номери і аналоги
<p>885152</p> 		<p>128558C91 CASE 274844R91 CASE 852718 WHITE 885152 FEDERAL MOGUL AA21015 JOHN DEERE AA25841 JOHN DEERE AA35741 JOHN DEERE GA2022 KINZE IB07330SRSP KOYO PN 00014 RBF</p>
<p>885154B</p> 		<p>00310131 HORSCH 1806930S KINZE 446612M1 MASSEY FERGUSON 7535011 CASE 822-023C GREAT PLAINS 822023CF108 FKL 885154B JOHN DEERE AN131668 JOHN DEERE IB06930 KOYO WB6930 NEUTR</p>
<p>AA 35951B</p> 		<p>A25915 JOHN DEERE AA35951 JOHN DEERE G35951 GREENLY</p>

Найменування і фото підшипника	Креслення	Каталожні номери і аналоги
<p>F04100040</p> 		<p>56345058 GASPARDO F04100040 GASPARDO N00861A0 KUHN PN00035 RBF VP16/40/74,5 FKL WB1640075 NBT</p>
<p>1989222C1</p> 		<p>1989222C1 CASE 1989222C2 CASE 885836B NSK PN 00007 RBF</p>

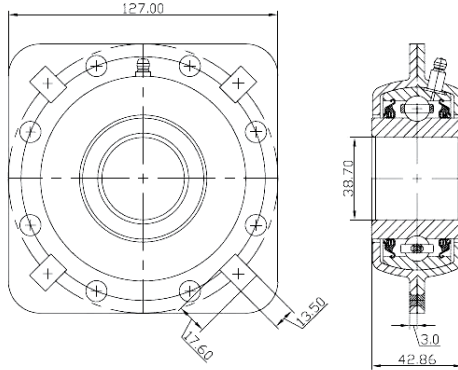
ПІДШИПНИКОВІ ВУЗЛИ

Найменування і фото підшипника

Креслення

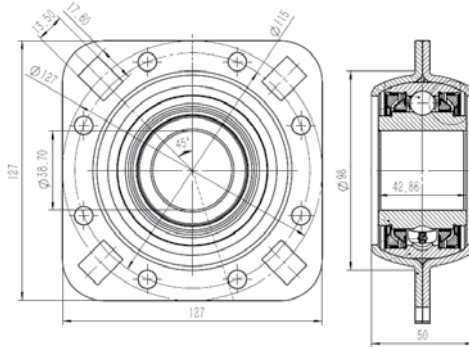
Каталожні номери і аналоги

DAC 35720034A



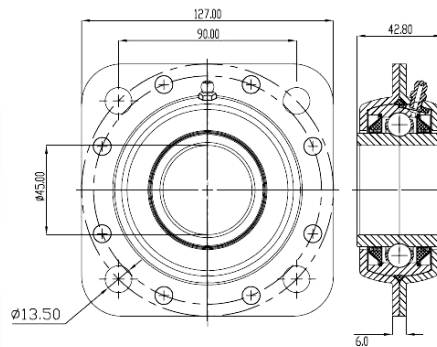
1934-12-0 KRAUSE
238813 WHITE
40-109 KRAUSE
822-208C GREAT PLAINS
FD209RB BCA
FD209RE NTN
PS01039 MASSEY FERGUSON
ST3027 CASE
ST491B PEER
W238813 WHITE

822-293C



822-293C GREAT PLAINS

DHU 491 A



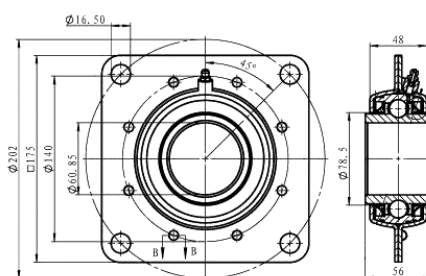
737321R93 CASE
DHU1-3/4R-209 FAFNIR
FD209RA PEER
FD209RJ BCA
FD209RP BCA
FK245Z CASE
PMFD209RA PEER
PS01040 MASSEY FERGUSON
ST427A CASE
ST490A CASE
ST491A PEER

Найменування і фото підшипника

Креслення

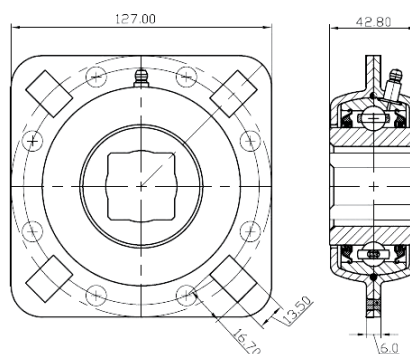
Каталожні номери і аналоги

PN 00036



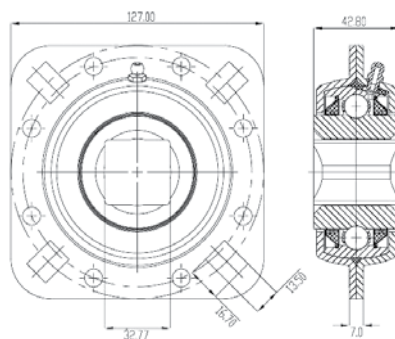
00440258 HORSCH
DGB1230.12B NKE
FD212-60RD PEER
P05431 SIMBA
PA07894 SIMBA
P05431KR KRAMP

FD209RM



238799B WHITE
244415 WILL RICH
ACP0015450 MASSEY FERGUSON
FD 209-1 1/8 SQ RBF
FD209RM BCA
PMFD209RM JOHN DEERE
YYB3471 SUN FLOWER

FD209RK



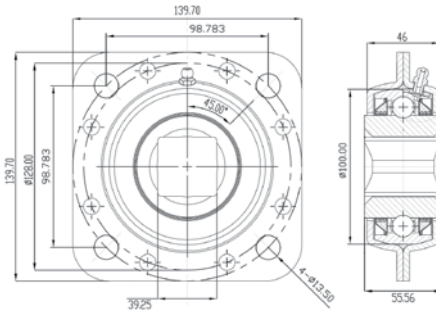
40-128 KRAUSE
47451691 CNH
822-209C GREAT PLAINS
84151226 CASE
FD209RK BCA
FK311007 SUN FLOWER
GWST209PPB29 FKL
Q4045100 KUHN

Найменування і фото підшипника

Креслення

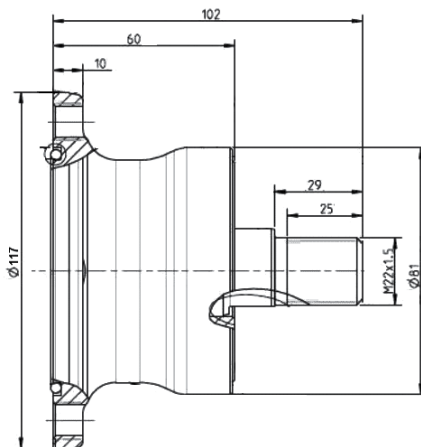
Каталожні номери і аналоги

FD 211-39 SQ2



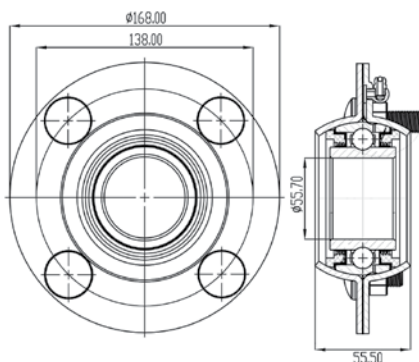
KNT644400 CASE
KNT644400 NAS
ST740SQ39.25 NBR

BAA 0004



8395.H4-98.65.I28.014 HARP
BAA-0001 SKF
BAA-0004 SKF
F06160015 GASPARDO
M11308 FARMLET
PN60014 RBF

AA30942



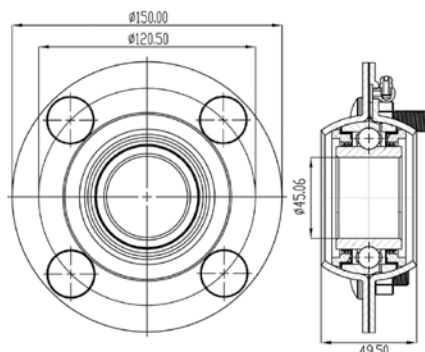
ST 211-2 3/16 FKL
ST 211 STP/3 FKL
ST 211 STP/1 FKL
AA30942 JOHN DEERE
JD7846 JOHN DEERE
AA29784 JOHN DEERE
A39169 JOHN DEERE
A36772 JOHN DEERE
14H809 JOHN DEERE
03H1851 JOHN DEERE
03H1499 JOHN DEERE

Найменування і фото підшипника

Креслення

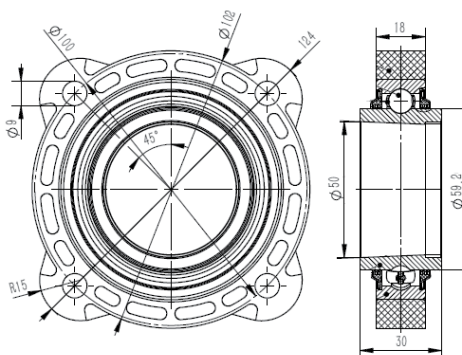
Каталожні номери і аналоги

AA30941



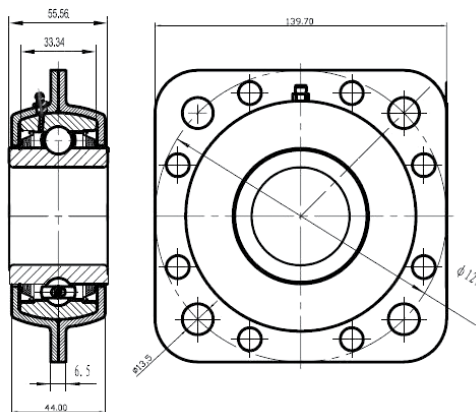
A33968 JOHN DEERE
A34792 JOHN DEERE
A34793 JOHN DEERE
AA27172 JOHN DEERE
AA30941 JOHN DEERE
JD7806 JOHN DEERE
ST 209-1 3/4 FKL

792701.4



238799B WHITE
244415 WILL RICH
ACP0015450 MASSEY FERGUSON
FD 209-1 1/8 SQ RBF
FD209RM BCA
PMFD209RM JOHN DEERE
YYB3471 SUN FLOWER

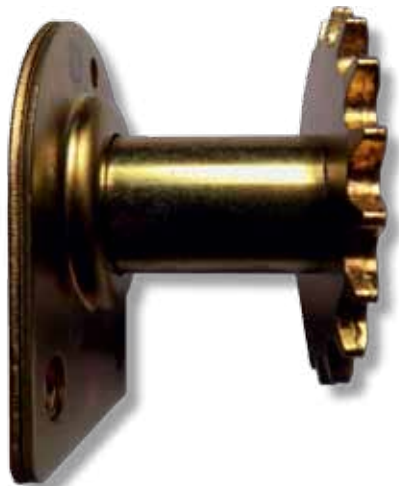
ST740B



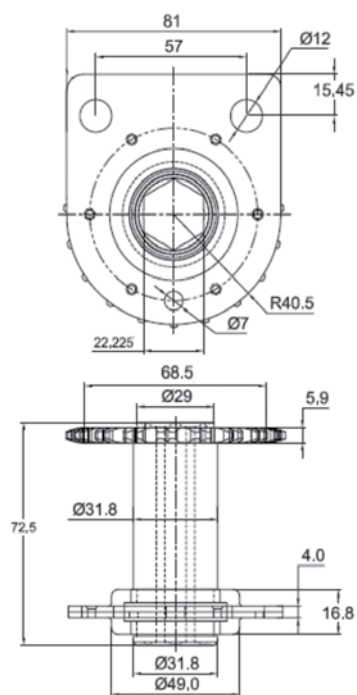
B95297 CASE
DHU 2-3/16R-211 TIMKEN
FD211-2 3/16 RD PEER
FD211RB BCA
FD211RBA BCA
FD211RQ BCA
ST740B CASE

Найменування і фото підшипника

AA 36212



Креслення



Каталожні номери і аналоги

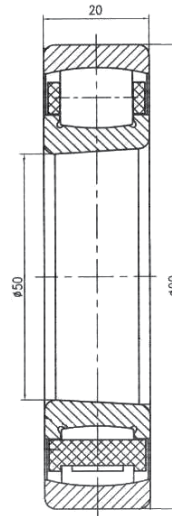
AA36212 JOHN DEERE

РОЛИКОВІ ПІДШИПНИКИ

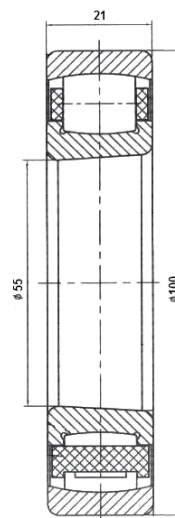
Найменування і фото підшипника

Креслення

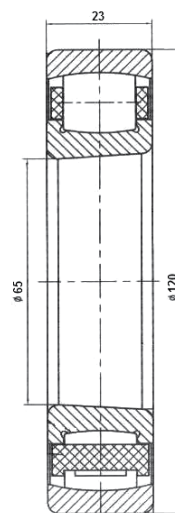
20210 K C3



20211 K C3



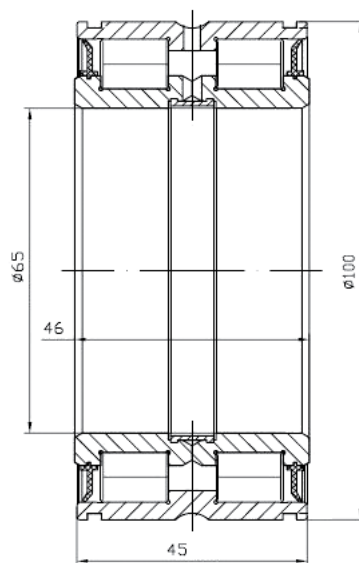
20213 K C3



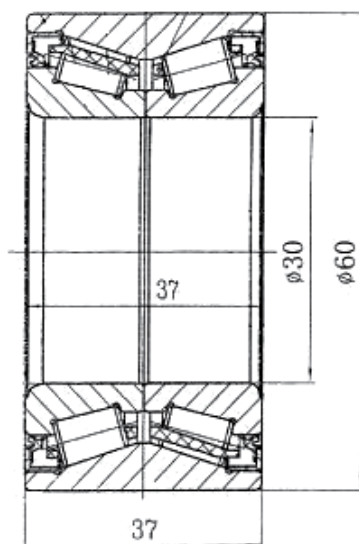
Найменування і фото підшипника

Креслення

SL 04 5013 PP/C3



AN 281813

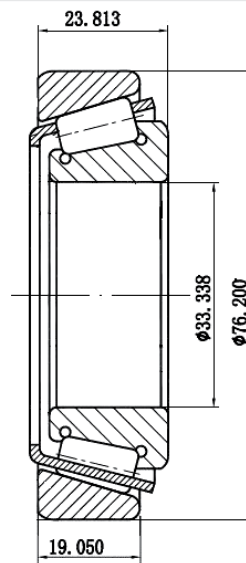


КОНІЧНІ ПІДШИПНИКИ

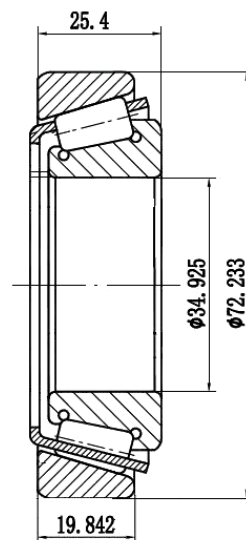
Найменування і фото підшипника

Креслення

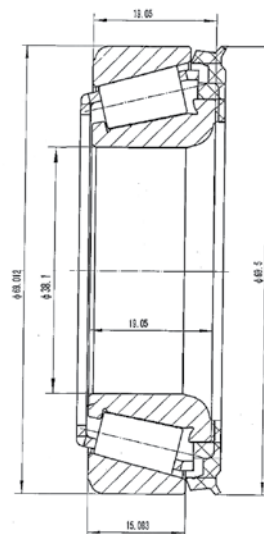
2790/2720



HM 88649/10



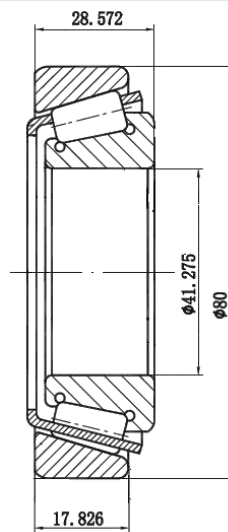
13600LA/13621



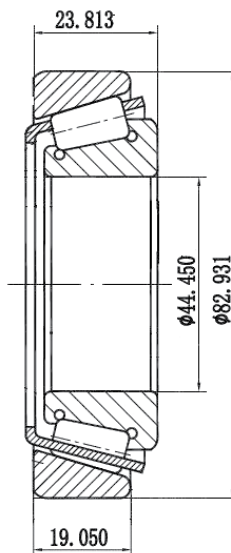
Найменування і фото підшипника

Креслення

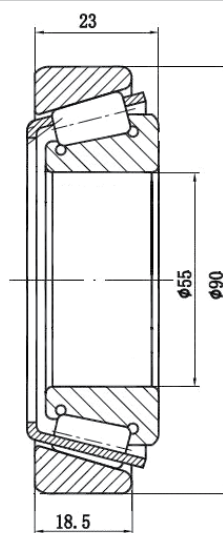
342 A/332



25580/20



JLM 506849/10





○ **Центральний офіс:**

м. Харків, пров. Микитинський, 24, тел.: (057) 714-09-09, 757-85-30

○ **Магазин:**

м. Харків, вул. Каштанова, 35-А, тел.: (057) 703-12-71, 775-79-94

○ **Філії:**

м. Київ, вул. Новопирогівська, 66, 3 поверх, тел.: (044) 299-58-19 (91)

м. Дніпро, вул. Б. Хмельницького, 16, 3 поверх, тел.: (0562) 33-98-81, (050) 400-41-22

м. Одеса, вул. Чорноморського козацтва, 115, 8 поверх, оф. 810-811
тел.: (0482) 33-26-70 (71)

м. Запоріжжя, вул. Миколи Краснова, 6, тел./факс: (061) 280-49-45 (44)

м. Кременчук, вул. Івана Приходько, 28/1, тел./факс: (05366) 6-13-58, 6-22-71

м. Кривий Ріг, вул. Телевізійна, 5Д, тел./факс: (056) 462-02-87, (050) 418-67-64

м. Вінниця, вул. Лебединського, 11, оф. 3, тел.: (0432) 50-71-80 (70), (050) 472-64-16

м. Суми, пр. Курський, 105, тел.: (0542) 77-41-35 (30), (050) 404-84-80

м. Тернопіль, вул. Микулинецька, 46, тел./факс: (0352) 430-550, (050) 309-56-88

м. Рівне, вул. Князя Володимира, 75, корпус № 2, оф. 38, тел.: (0362) 460-438,
(050) 309-78-18