

Подшипники роликовые конические



Официальный дистрибьютор SKF UA

Тел.: (057) 714-09-09

www.irbis.ua



АО «СКФ Украина» (публичное)

Содержание

А	Историческая справка.....	3
Б	Возможности и перспективы развития.....	5
В	Основные сведения о подшипниках.....	6
Г	Характеристика конических роликподшипников и классы точности.....	8
Д	Рекомендации по монтажу и эксплуатации.....	10
Е	Обозначение и маркировка.....	14
Ж	Преимущества подшипников АО «СКФ Украина»(публичное) перед продукцией конкурентов.....	17
З	Номенклатура подшипников и их параметры: подшипники роликовые конические однорядные.....	22
	подшипники роликовые конические однорядные с углом контакта больше 20°.....	26
	подшипники роликовые конические с бортом на наружном кольце.....	28
	подшипники роликовые конические без внутренних колец.....	30
	подшипники роликовые конические двухрядные.....	32
И	Применяемость подшипников легковые автомобили.....	34
	грузовые автомобили.....	38
	тракторы.....	48
	автобусы и троллейбусы.....	52
	другая техника.....	56
Й	Упаковка и хранение подшипников.....	59
К	Сертификаты.....	61
Л	Дилеры предприятия.....	63

Историческая справка

Публичное акционерное общество «СКФ Украина» ведет отсчет своей истории с 1974 года, когда Министром автомобильной промышленности СССР был издан приказ о создании дирекции строящегося двадцать восьмого государственного подшипникового завода (ГПЗ-28).

Завод создавался из расчета обеспечения роликовыми коническими подшипниками размерных групп 35 – 316 мм заводов, производящих автомобили, автобусы, тракторы, комбайны, прицепы, сельскохозяйственные машины, а также карданными подшипниками – заводов-изготовителей карданных валов.

В 1981 году была введена в эксплуатацию первая очередь завода мощностью один миллион конических подшипников в год и произведена первая промышленная партия подшипников.

В последующие годы предприятие динамично наращивало номенклатуру и объемы выпуска качественной подшипниковой продукции.

В 1984 году завершено строительство и оснащение второй очереди, аттестовано ряд подшипников на государственный Знак качества, которому в 1990 году соответствовало 75,9% продукции.

В 1991 году, несмотря на трудности, связанные с развалом СССР, были достигнуты наивысшие объемы производства.

Однако, разрыв экономических связей, общий спад производства на постсоветском пространстве уже в 1992 году привели к уменьшению объемов производства и ухудшению финансово-экономического состояния завода.

С этого времени начались поиски более эффективной формы хозяйствования.

1992 год – создание Конференцией трудового коллектива организации арендаторов.

1994 год – Фонд госимущества утвердил Устав открытого акционерного общества «Луцкий подшипниковый завод (ОАО «ЛПЗ»)), состав правления, ревизионной комиссии и наблюдательного совета.

В 1997 проведена работа по сертификации и получен сертификат на соответствие системы управления качеством в производстве подшипников нормам и требованиям EN-ISO 9002.

В 1995 – 1997 годах активизировались поиски стратегического инвестора. С начала 1997 года Совет директоров начал сотрудничество с корпорацией SKF, которая на конкурсной основе в декабре 1997 года приобрела государственный пакет акций ОАО «ЛПЗ». К настоящему времени корпорация SKF владеет более чем 99% акций предприятия.

С приходом корпорации SKF в качестве полноправного хозяина началась масштабная реструктуризация предприятия: сокращение на 40-50% производственных

площадей, выведение из эксплуатации устаревшего оборудования, исключение из структуры завода дочерних предприятий, передачи объектов инфраструктуры на городской баланс, реализация программы экономии всех видов ресурсов, сокращение около 40% работающих с выплатой беспрецедентной компенсации в размере 11 месячных окладов. Началась модернизация технологического оборудования, развитие кузнечного и токарного производств, организация технологических каналов шлифования деталей и сборки подшипников.

В 2000 – 2001 годах завершена реконструкция 20 тыс. кв. метров производственных площадей, дизайн которых и условия работы персонала соответствуют европейскому уровню.

С 2001 года началось внедрение стандартов серии ISO 9000:2000, ISO 16949, QS 9000, стандартов SKF. Заводской испытательный центр был аккредитован в Украине и России. В 2003 получен сертификат на соответствие системы управления качеством в производстве подшипников нормам и требованиям EN ISO 9001:2000.

2002 год стал переломным в деятельности ОАО «ЛПЗ». За счет собственных прибылей профинансированы основные проекты – организация каналов в шлифовально-сборочном производстве и развитие кузнечного производства.

В 2003 – 2004 годах реструктуризация приобрела дальнейшее развитие – модернизируется токарное оборудование, ведется реконструкция токарного производства, что обеспечивает наращивание поставок компонентов подшипников на заводы SKF.

Внедряются новые программы учета в системе «Scala». На базе международных стандартов серии ISO 14000 сертифицируется система управления окружающей средой.

С февраля 2007, когда корпорация SKF отмечала свое 100-летие, завод изменил свое название и стал именоваться ОАО «СКФ Украина».

В том же году начался перевод продукции на бренд SKF вместо применяемого ранее бренда LBP, что свидетельствует о возросшем уровне качества продукции, содействует повышению авторитета как ОАО «СКФ Украина» так и предприятий и фирм, которые такую продукцию применяют.

Согласно требованиям действующего законодательства Украины с 01.01.2010 года изменено юридическое наименование Открытого акционерного общества «СКФ Украина» на Публичное акционерное общество «СКФ Украина», сокращенно – АО «СКФ Украина» (публичное).

Сегодня АО «СКФ Украина» (публичное) – стабильное, развивающееся предприятие, индустриальный лидер в регионе, одно из лучших предприятий в подшипниковой индустрии СНГ.



В 2009 году за счет инвестиций корпорации SKF создано высокотехнологическое производство роликов мощностью 70 млн. шт. в год, которые будут поставляться на предприятия SKF. Нарастают объемы производства и продаж всех составляющих продукции – конических роликовых подшипников в страны СНГ, компонентов подшипников – на заводы SKF, увеличивается экспорт подшипников в страны Евросоюза, Азии и Америки.

На 2010 год запланированы значительные инвестиции на расширение номенклатуры продукции, значительное увеличение объемов производства и продаж.

В 2011 году планируется произвести около 1 млн. штук подшипников малоразмерной группы (STRB) для автомобильных предприятий Европы с последующим

увеличением объемов до 7,2 млн. штук. Готовится производство кассетных подшипников (Hub Unit THU-1) более высокого технологического уровня для ведущих европейских производителей грузовых автомобилей как в Западной Европе так и в СНГ.

Все наработанное годами напряженного труда, непрерывающийся творческий поиск и полная самоотдача коллектива, ответственность перед своей историей, перед корпорацией SKF, перед нашими потребителями являются основой того, что в условиях сложной конкурентной борьбы предприятие идет по пути постоянного развития и совершенствования, и это позволяет успешно решать текущие проблемы, с уверенностью смотреть в будущее.

Возможности и перспективы развития

Используя высокотехнологическое оборудование и современные методы организации производства и обеспечения качества, АО «СКФ Украина» (публичное) является:

- основным поставщиком конических подшипников для ведущих автомобильных и тракторных заводов СНГ (ГАЗ, КАМАЗ, МАЗ, МТЗ, ЗАЗ, КрАЗ и т.д.);
- лидером по поставкам конических подшипников на вторичный рынок, качество подшипников с брендом LBP и SKF является наиболее высоким и предпочитаемым потребителями СНГ;
- поставщиком подшипников с маркировкой SKF для конвейерных заводов – ведущих производителей автомобильной техники Европы, Южной Америки, США, Азии и на вторичный рынок более 30 стран мира через каналы сбыта SKF;
- поставщиком компонентов (колец после токарной обработки, сепараторов, роликов) для заводов корпорации SKF.

Производственные мощности предприятия позволяют производить более 6,5 млн. роликовых конических подшипников в год размерной группы от 45мм до 180 мм по внешнему диаметру, мощности по производству компонентов составляют до 30 млн. колец после токарной обработки, до 2 млн. сепараторов, до 70 млн. роликов.

Основными перспективными направлениями развития АО «СКФ Украина» (публичное) на ближайшие годы являются:

- укрепление позиций и увеличение доли поставок подшипников с маркировкой SKF основным производителям автомобильной и тракторной техники СНГ и на вторичный рынок за счет постоянного улучшения уровня качества продукции и обслуживания потребителей в соответствии с растущими потребностями развивающегося рынка СНГ;
- налаживание продаж на рынке СНГ основных продуктов SKF на базе 5 платформ;
- значительное увеличение поставок подшипников конвейерным потребителям Европы, Азии, Америки и на вторичный рынок стран дальнего зарубежья.
- запуск 2-х высокопроизводительных каналов малой размерной группы с возможностью производства подшипников с логарифмическим профилем дорожки качения исполнения TQ, CL7C, CL7A.
- запуск производства и техническая поддержка потребителей в процессе внедрения кассетных подшипников и подшипниковых узлов, учитывая опыт SKF и ведущих мировых производителей грузовых автомобилей;
- обеспечение потребителей новейшими разработками корпорации SKF для производителей автомобильной техники. Активное наращивание производства высокотехнологических продуктов, разработку и освоение новых конструкций подшипников и подшипниковых узлов в соответствии с потребностями потребителей.

Основные сведения о подшипниках

Подшипники качения являются основными элементами современных механизмов, определяющими качественные характеристики узлов, а также долговечность и надежность машин в целом.

Совершенствование существующих образцов и разработки новой современной техники предъявляют к подшипникам качения повышенные требования по конструктивному оформлению и техническим параметрам. Эти требования вытекают из необходимости создания узлов с минимальной массой, улучшенными условиями смазывания и охлаждения подшипников, повышенной грузоподъемности, быстроходности и температуростойкости.

Подшипники качения классифицируются по следующим основным признакам:

- направлению воспринимаемой нагрузки относительно оси вала (радиальные, радиально-упорные, упорно-радиальные, упорные);
- форме тел качения (шариковые, роликовые, комбинированные);
- числу рядов тел качения (однорядные, двухрядные, четырехрядные, многорядные);
- способности защиты внутренней полости подшипника (с защитными шайбами, с уплотнениями);
- способу монтажа подшипника в опоре (со стопорной канавкой на наружном кольце, с упорным бортом на наружном кольце, закрепительными или стяжными втулками).

Наряду со стандартными конструкциями изготавливается большое количество подшипников специальных конструкций, использование которых потребителем в каждом отдельном случае требует согласования с изготовителем.

Материалы подшипников качения

Рабочие характеристики и надежность подшипников качения в основном определяются материалами, из которых изготовлены детали подшипника. При выборе материала для колец подшипника и тел качения обычно учитывают его твердость и прокаливаемость, играющих важную роль при обеспечении достаточной грузоподъемности, усталостной прочности тел качения в условиях чистой и загрязненной смазки, а также стабильности размеров деталей подшипников.

При выборе материала сепаратора учитывают трение, прочность, инерционные силы, а в некоторых случаях – химическую агрессивность смазочных материалов, растворителей и охладителей.

Относительная важность этих факторов может зависеть от других рабочих параметров, как, например, коррозии, повышенных температур, ударных нагрузок, сочетания вышеперечисленных и других условий.

Возможность применения роликовых радиально-упорных подшипников с коническими роликами в определенных условиях эксплуатации

Условия эксплуатации

Пригодность подшипника

Чисто радиальная нагрузка	Удовлетворительно
Чисто осевая нагрузка	Удовлетворительно
Комбинированная нагрузка	Хорошо
Высокая скорость вращения	Удовлетворительно
Жесткость	Удовлетворительно
Малозумное вращение	Удовлетворительно
Компенсация перекосов при вращении	Плохо
Подшипники с фиксацией	Хорошо
Плавающие подшипники	Непригодно

Материалы колец и тел качения подшипника.

Подшипниковые стали объемной закалки

Среди сталей объемной закалки чаще всего используют легированную хромом (так называемую подшипниковую) сталь, содержащую около 1 процента углерода и 1,5 процента хрома ШХ15 (либо ШХ15СГ) согласно ГОСТ 801-78 либо зарубежные аналоги 100Cr6 согласно ISO 683-17:1999. Сегодня данная сталь является одной из старейших и наиболее изученных марок из-за постоянно повышающихся требований к долговечности подшипников. Состав этой подшипниковой стали обеспечивает оптимальный баланс между технологическими и потребительскими характеристиками изделий. В результате закалки ее твердость составляет 61-65 HRC.

Материалы сепараторов.

Сепараторы из листовой стали

Стальные штампованные сепараторы изготавливаются из холоднокатанной ленты по ГОСТ 503-81 малоуглеродистой стали 08кп ГОСТ 1050-88 (DC04 DIN EN 10130), либо горячекатанной ленты DD13 DIN EN 10111. Эти сепараторы обладают относительно высокой прочностью и подвергаются поверхностной виброабразивной обработке для дальнейшего снижения трения и износа.

Характеристика конических роликоподшипников и классы ТОЧНОСТИ

Конические роликоподшипники – это разъемные подшипники. Внутреннее кольцо с комплектом тел качения (конических роликов) и наружное кольцо могут устанавливаться раздельно.

Базовая модификация – однорядный конический роликоподшипник, имеющий съемное наружное кольцо с конической дорожкой качения и внутреннее кольцо, на котором заблокирован комплект конических роликов с сепаратором.

Роликоподшипники конические обладают значительно большей грузоподъемностью, чем шариковые (при тех же габаритных размерах), а также большей жесткостью, в большей мере препятствуя перекосу и прогибу вала под нагрузкой.

Посадочные места под конические роликоподшипники выполняются с соблюдением высокой точности по соосности.

Для различных узлов в зависимости от соотношения действующих в опоре радиальной и осевой нагрузок подшипники изготавливаются с различными углами контакта дорожки качения наружного кольца.

Область их применения – это тяжело нагруженные узлы, в которых предъявляются повышенные требования к жесткости и долговечности подшипников.

Однорядный конический роликоподшипник воспринимает радиальную и осевую нагрузки только в одном направлении, в случае двухстороннего нагружения обычно используют пару одинаковых зеркально расположенных подшипников.

Способность к восприятию осевой нагрузки определяется углом контакта дорожки качения наружного кольца. С

увеличением угла контакта осевая грузоподъемность возрастает за счет уменьшения радиальной.

Для восприятия в узле двухсторонней осевой нагрузки, повышения жесткости опоры и фиксации вала относительно корпуса в осевом направлении выпускается модификация двухрядного конического роликоподшипника, имеющая одно наружное кольцо с двумя дорожками качения и два внутренних кольца (обычно от однорядных конических роликоподшипников).

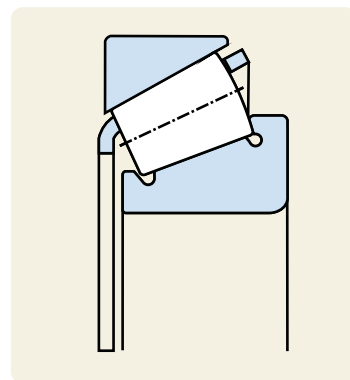
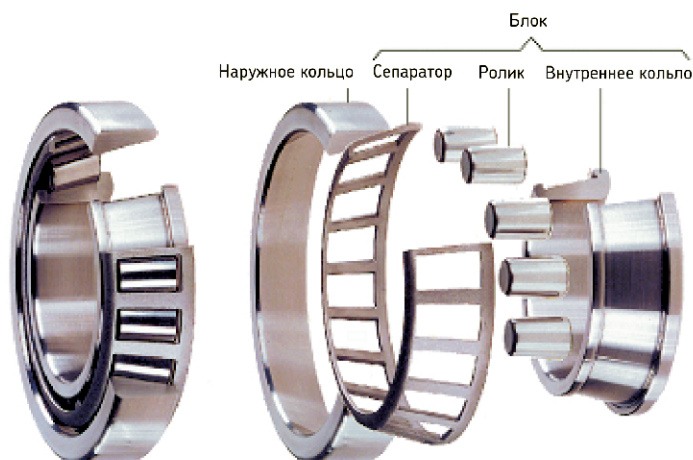
Конические роликоподшипники выпускаются следующих модификаций:

- однорядные (тип 7000);
- двухрядные (тип 57000, 97000);
- с упорным бортом на наружном кольце (тип 67000);
- с большим углом контакта (тип 27000);
- подшипники без внутренних колец (тип 987000, 977000).

Угол контакта дорожек качения наружного кольца (кроме подшипников типа 27000) $\alpha=10...17^\circ$. Допустимая осевая нагрузка $F_{a0,7} Fr'$ (Fr' – неиспользованная допустимая радиальная нагрузка).

Подшипники с углом контакта $\alpha \geq 20^\circ$ (тип 27000) применяются при больших осевых нагрузках, действующих одновременно со значительными радиальными нагрузками.. Допустимая осевая нагрузка $F_a 1,5 Fr'$.

Использование конических однорядных подшипников с бортом на наружном кольце (тип 67000) позволяет упростить конструкцию подшипникового узла, снизить его металлоемкость, облегчить обработку посадочных отверстий в корпусе.



Подшипники без внутренних колец (тип 987000, 977000) применяются при необходимости уменьшения радиальных габаритов узла. Дорожка качения выполняется непосредственно на валу. Твердость поверхности дорожки качения и точность ее исполнения должны быть такими же, как и соответствующего кольца подшипника.

Точность подшипников по геометрическим параметрам есть совокупное понятие, включающее признаки точности размеров, формы поверхности, взаимного положения поверхностей колец вращения, волнистости и шероховатости поверхностей.

Точность подшипников нормируется классами точности. ГОСТ 520 устанавливает для роликовых конических подшипников следующие классы точности (в порядке возрастания точности): 0; нормальный; 6X; 6; 5; 4; 2.

Класс точности 8 ниже класса 0 и подшипники этого класса точности применяют в неответственных узлах.

Предельные отклонения посадочных поверхностей указаны в таблицах ГОСТ 520.

Рекомендации по монтажу и эксплуатации

Общая информация

Для обеспечения безотказной работы подшипников качения при их монтаже необходимы определенные навыки и аккуратность. Подшипники качения являются прецизионными деталями, требующими осторожного обращения при монтаже. Также важно правильно выбрать метод монтажа и инструменты для работы. Обширная номенклатура изделий SKF для монтажа и технического обслуживания включает механические и гидравлические инструменты, нагреватели и другие изделия. Этот полный спектр изделий способен облегчить и ускорить работу, обеспечивая профессиональный результат.

Для реализации максимального срока службы подшипника последний должен быть правильно установлен, что не так просто, как кажется.

Информация, представленная в настоящем разделе, в основном, носит общий характер и призвана обозначить главные вопросы, подлежащие решению конструкторами машин и оборудования для облегчения процедуры монтажа и демонтажа подшипников.

Условия монтажа

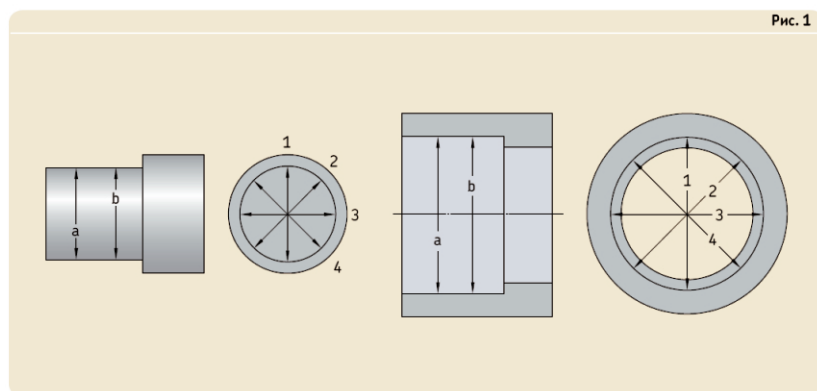
Монтаж подшипников должен производиться в сухом, чистом помещении вдали от металлорежущих или других станков, работа которых сопровождается появлением металлической стружки и пыли. Если монтаж подшипников производится в незащищенном месте, на период монтажа необходимо принять меры по защите подшипника от воздействия пыли, грязи и влаги. Это можно сделать, накрыв или обернув подшипники и прочие детали машин пропитанной парафином бумагой или фольгой.

Подготовка к монтажу и демонтажу

Приступая к монтажу, нужно заранее подготовить все необходимые детали, инструменты и технические инструкции. Также рекомендуется изучить все чертежи и инструкции, чтобы определить правильный порядок сборки деталей. Следует удостовериться в отсутствии загрязненности корпусов, валов, уплотнений и других деталей, особенно в таких местах, как резьбовые отверстия, каналы или канавки, где могут скапливаться стружка и металлические частицы, оставшиеся после обработки. Поверхности литых корпусов, не подвергавшихся механической обработке, должны быть очищены от формовочной смеси, а все заусенцы удалены. Следует проверить точность размеров и формы всех компонентов подшипникового узла.

Удовлетворительная работа подшипника будет обеспечена лишь в том случае, если все сопряженные детали выполнены с требуемыми допусками. Контроль диаметра цилиндрических валов и посадочных поверхностей корпусов обычно производится в двух поперечных сечениях и в четырех направлениях (см. рис. 1).

Рекомендуется вести записи замеров. При измерениях важно, чтобы измеряемые детали и измерительные инструменты имели примерно одинаковую температуру. Это означает, что детали и измерительные инструменты должны находиться в одном и том же месте достаточно долго, чтобы их температура успела выровняться. Во избежание воздействия загрязнений подшипники должны находиться в оригинальной упаковке вплоть до начала монтажа. Обычно консервант, которым обрабатываются подшипники на заводе, удалять не требуется, достаточно удалить его с



внешней цилиндрической поверхности и поверхности отверстия. Однако, если предполагается, что подшипник будет смазываться пластичной смазкой и работать в условиях очень высоких или очень низких температур, его необходимо промыть и тщательно высушить. Это делается для того, чтобы исключить любое вредное воздействие на смазочные свойства пластичной смазки. Подшипники следует промыть и высушить перед монтажом, если существует вероятность их загрязнения в результате неправильного обращения (поврежденная упаковка и т.д.). Если при распаковке выяснится, что подшипник покрыт относительно толстым слоем плотного консерванта, то такой подшипник также следует промыть и высушить. Для промывки подшипников качения рекомендуется использовать уайт-спирит и керосин. Не следует промывать перед монтажом подшипники, предварительно заполненные смазкой, а также подшипники, имеющие встроенные уплотнения или защитные шайбы с обеих сторон. Хранить расконсервированные подшипники более двух часов без защиты от коррозии не рекомендуется.

Монтаж

В зависимости от типоразмера подшипника могут использоваться механические, нагревательные или гидравлические способы монтажа. В любом случае важно, чтобы кольца подшипника, сепараторы и тела качения или уплотнения не подвергались прямым ударам и чтобы монтажное усилие никогда не передавалось через тела качения. При монтаже подшипника усилие напрессовки должно передаваться только через напрессовываемое кольцо – через внутреннее при монтаже на вал и через наружное – в корпус.

Монтаж подшипников с цилиндрическим отверстием

При монтаже конических подшипников первым обычно монтируют кольцо, имеющее более тугую посадку. Посадочную поверхность перед монтажом следует слегка смазать маслом. При любых способах монтажа, особенно при монтаже с помощью молотка, необходимо тщательно следить за обеспечением равномерного, без перекоса, осевого перемещения кольца. Наличие перекоса при монтаже приводит к образованию задиры на посадочной поверхности, неправильной установке подшипника, приводящей к сокращению срока его службы, а в отдельных случаях – к разрушению монтируемого кольца.

Холодный монтаж

В случае не очень тугой посадки монтаж малых подшипников производится легкими ударами молотком по втулке из мягкого металла, прижатой к торцу кольца подшипника. Не допускается приложение монтажных усилий к сепаратору. Нельзя наносить удары непосредственно по кольцу. Во избежание перекоса удары должны равномерно распределяться по окружности кольца. Использование оправки вместо втулки позволяет направлять монтажное усилие по центру.

Для монтажа подшипников больших размеров, как правило, используются механические или гидравлические прессы.



В случае с разборными подшипниками внутреннее кольцо может устанавливаться независимо от наружного кольца, что упрощает процедуру монтажа, особенно когда оба кольца имеют посадку с натягом. При установке вала с уже установленным на нем внутренним кольцом в корпус с наружным кольцом необходимо внимательно следить за отсутствием перекоса колец, возникновение которого может вызвать задиры на дорожках и телах качения.

Монтаж с нагревом

В большинстве случаев монтаж крупногабаритных подшипников в холодном состоянии не представляется возможным, т.к. усилие, требуемое для монтажа подшипника, значительно возрастает по мере увеличения его размера. Поэтому подшипники, внутренние кольца или корпуса (например, ступицы) перед монтажом нагревают. Требуемая разница температур между кольцом подшипника и валом или корпусом зависит от степени натяга и диаметра посадочного места подшипника. Подшипники в общем случае нельзя нагревать свыше 125 °С, так как это может привести к изменению размеров в результате изменения структуры материала. Подшипники с защитными шайбами или уплотнениями нельзя нагревать свыше 80°С из-за имеющейся в них пластичной смазки или материала уплотнений. При нагреве подшипников следует избегать их перегрева в отдельных местах. Для равномерного нагрева подшипников рекомендуется использовать индукционные нагреватели.

В случае использования нагревательных плит в процессе нагрева подшипник должен быть перевернут несколько раз. Запрещается использовать нагревательные плиты для нагрева подшипников с уплотнениями.

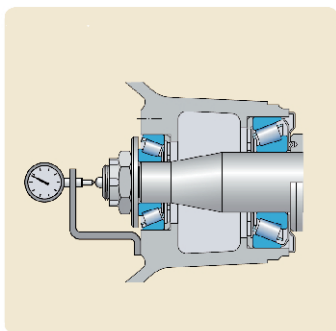


Регулировка подшипников

В отличие от других радиальных подшипников, внутренний зазор конических роликоподшипников определяется лишь после регулировки положения одного подшипника по отношению к второму подшипнику. Обычно эти подшипники устанавливают парами по O-образной или X-образной схеме, при этом один из подшипников смещают в осевом направлении до тех пор, пока не будет достигнута заданная величина зазора или предварительного натяга. Выбор величины зазора или преднатяга зависит от требований, предъявляемых к подшипниковому узлу, и условий эксплуатации. Соответствующая величина зазора, устанавливаемая при монтаже, определяется условиями нагружения подшипника при рабочей температуре. В зависимости от размера и расположения подшипников, материала, из которого изготовлен вал и корпус и расстояния между двумя подшипниками после запуска подшипников в работу фактическая величина зазора может оказаться больше или меньше начальной величины, установленной при монтаже. Если, например, разница в тепловом расширении внутреннего и наружного колец вызывает уменьшение зазора в процессе эксплуатации, начальная величина зазора должна быть достаточно большой, чтобы не возникла деформация подшипников со всеми последствиями. Поскольку существует определенная зависимость между радиальным и осевым зазором конических роликоподшипников, достаточно задать одну величину, как правило, величину осевого внутреннего зазора. Затем эта заданная величина устанавливается из положения нулевого зазора ослаблением или затяжкой гайки на валу или резьбового кольца в отверстии корпуса, либо путем установки калиброванных шайб или регулировочных прокладок между торцами колец и опорой одного из подшипников.

Выбор способа регулировки зазора и измерения величины установленного зазора зависит от количества монтируемых подшипников. Один из таких способов предполагает проверку установленного осевого зазора, например, ступичного подшипника при помощи индикатора часового типа, устанавливаемого на ступицу.

При регулировке и измерении зазора конических роликоподшипников важно прокрутить вал или корпус на несколько оборотов в обоих направлениях, чтобы убедиться в наличии надлежащего контакта между торцами роликов и направляющим бортом внутреннего кольца. При отсутствии такого контакта результаты измерений будут неточными, а требуемая регулировка не будет достигнута.



Пробный запуск в работу

По завершении монтажа подшипник заполняют требуемым смазочным материалом и производят пробный запуск в работу с контролем вибрации, шума и температуры. Пробный запуск производится при частичном нагружении подшипника, а в случае широкого диапазона частот вращения – на скорости, не превышающей среднюю. Ни при каких обстоятельствах запуск подшипника качения не должен производиться без нагрузки и на высокой частоте вращения. В противном случае существует опасность повреждения дорожек качения в результате проскальзывания тел качения или повреждения сепаратора в результате воздействия недопустимых напряжений.

Правильно смонтированные и хорошо смазанные подшипники при работе создают тихий, непрерывный и равномерный шум. Посвистывание или взвизгивание говорит о недостаточном смазывании. Звенящий металлический звук может быть вызван слишком малым зазором в подшипнике. Равномерный вибрирующий звук вызывается попаданием инородных частиц на дорожку качения наружного кольца. Шум, возникающий время от времени при неизменной частоте вращения, свидетельствует о повреждении тел качения. Шум, проявляющийся при изменении частоты вращения, может быть обусловлен повреждением колец в результате монтажа или наличием усталостных выкрашиваний на поверхностях качения. Стучащие звуки возможны вследствие загрязнения подшипника. Неравномерный громкий шум создают сильно поврежденные подшипники. Прослушивая подшипники, необходимо учитывать особенности узла и природу шума при его работе, так как, кроме дефектов подшипниковых узлов, ненормальный шум может быть вызван, например, зубчатыми передачами, соединительными муфтами и другими неправильно изготовленными или плохо пригнанными деталями. В связи с этим окончательное заключение о причинах ненормального шума можно сделать только после тщательной проверки и прослушивания работы всех деталей механизма.

Нагрев подшипника сразу после пуска является нормальным явлением. Например, в случае смазывания пластичной смазкой чрезмерный нагрев подшипника будет продолжаться до тех пор, пока пластичная смазка не распределится равномерно в полости подшипникового узла, после чего будет достигнут температурный баланс. Экстремально высокие температуры или образование резких максимумов указывают на излишнее количество смазки в подшипниковом узле или нарушение величины радиального или осевого зазора. Другими причинами могут быть неправильные размеры сопряженных деталей или повышенное трение уплотнений. Во время пробного запуска или сразу после него необходимо проверить работу уплотнений, всего смазочного оборудования, а также уровень масла в масляной ванне. Возможно, потребуется взять пробу смазочного материала на предмет наличия загрязнений в подшипниковом узле и признаков износа деталей узла.

Демонтаж

Если после демонтажа подшипников предполагается их повторное использование, усилие, прилагаемое для их демонтажа, никогда не должно передаваться через тела качения. При демонтаже роликовых конических подшипников внутреннее кольцо с комплектом роликов и сепаратором может быть демонтировано отдельно от наружного кольца. Демонтаж подшипника, имеющего посадку с натягом, можно производить при помощи специального инструмента. Выбор инструмента зависит от типоразмера подшипника и величины посадочного натяга.

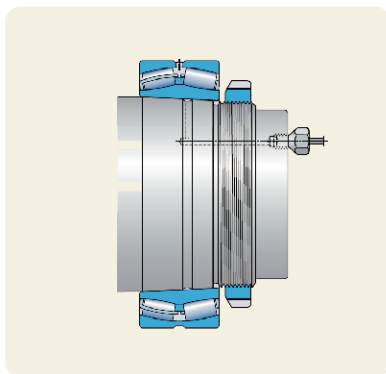
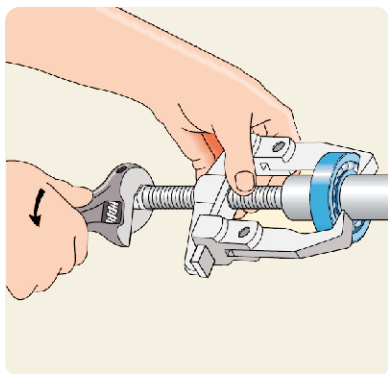
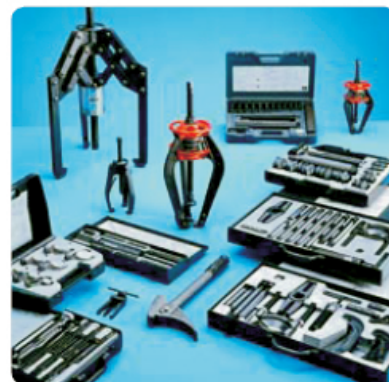
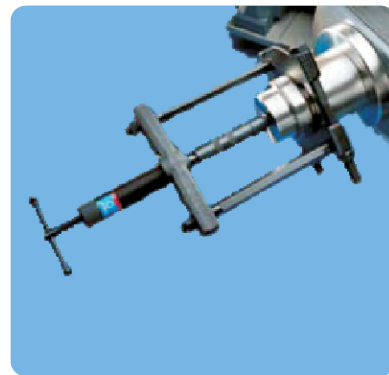
Демонтаж подшипников с цилиндрическим отверстием.

Холодный демонтаж

Демонтаж малых подшипников с посадочных мест может производиться путем легких ударов молотком по торцу кольца через оправку соответствующего размера или, что лучше, при помощи съемника. Захваты съемника охватывают торец демонтируемого кольца или сопряженной детали, например, лабиринтного кольца и пр.

Процедуру демонтажа можно упростить, если предусмотреть пазы на валу и заплечиках корпуса под захваты съемника или предусмотреть резьбовые отверстия в заплечиках корпуса для съемных болтов.

Для демонтажа более крупных подшипников, установленных с натягом, как правило, требуется большее усилие, особенно в тех случаях, когда после долгого периода работы возникли очаги контактной коррозии. В таких случаях использование гидрораспора может значительно облегчить демонтаж. Это предполагает включение в конструкцию подшипникового узла необходимых маслоподающих каналов и распределительных канавок.



Обозначение и маркировка

Условное обозначение подшипников качения согласно ГОСТ 3189

Условное обозначение подшипников качения согласно ГОСТ 3189 состоит из основного обозначения и дополнительных знаков.

1. Основное условное обозначение

Основное условное обозначение характеризует основное исполнение подшипника:

- с кольцами и телами качения из подшипниковой стали ШХ15 (ШХ15СГ);
- класса точности 0 по ГОСТ 520-2002;
- с сепаратором, установленным для основного конструктивного исполнения согласно отраслевой документации.

Порядок расположения знаков основного условного обозначения



Обозначение внутреннего диаметра

Внутренние диаметры от 20 мм, кратные 5, – двузначными цифрами, полученными от деления номинального диаметра на 5.

Если внутренний диаметр выраженный дробью или целым числом, но не кратным 5, обозначается целым приближенным частным от деления значения диаметра на 5. В условное обозначение таких подшипников на третьем месте (серия диаметров) ставится цифра 9.

Обозначение серии подшипников

Сочетание серии диаметров и серии ширин (высот) образует размерную серию подшипника.

Подшипники, имеющие в обозначении серии диаметров цифры 7 или 8 – нестандартные по наружному диаметру или ширине. Такие подшипники не имеют в обозначении седьмого знака (серию ширин).

Обозначение конструктивной разновидности

Пятый и шестой знаки в основном условном обозначении в сочетании с четвертым знаком характеризуют конструктивную особенность подшипника.

Перечень обозначения конструктивных разновидностей основных типов подшипников предприятия включает следующее:

0007XXX – подшипник роликовый конический однорядный, с углом контакта 10°...17°, например 7520;

0027XXX – подшипник роликовый конический однорядный, с углом контакта 20°...30°, например 27613;

0057XXX – подшипник роликовый конический двухрядный, с углом контакта 10°...17°, например 57707;

0097XXX – подшипник роликовый конический двухрядный, с углом контакта 10°...17°, например 97506;

0067XXX – подшипник роликовый конический однорядный с упорным бортом на наружном кольце, с углом контакта 10°...17°, например 67512;

0987XXX – подшипник роликовый конический без внутреннего кольца, например 987910;

2007XXX – подшипник роликовый конический однорядный, с углом контакта 10°...17°, например 2007109.

Нули, стоящие левее последней значащей цифры (справа налево), опускаются.

2. Дополнительные знаки условного обозначения

С целью более полной характеристики подшипника слева и справа от основного обозначения могут проставляться дополнительные знаки в виде цифр и букв.

Класс точности подшипника указывается слева цифрой, отделенной тире от основного обозначения. Буква «У», стоящая после знака класса точности, означает повышенную точность конических роликовых подшипников по монтажной высоте.

Слева от класса точности проставляется группа радиального зазора и ряд момента трения. При нормальной группе радиального зазора и нормальном классе точности их обозначения опускаются. Класс точности 0 в случае отсутствия специальных требований (к радиальному зазору и др.) в условном обозначении не указывается.

Справа от основного условного обозначения ставят дополнительные знаки:

- подшипник повышенной грузоподъемности (А);
- материал деталей подшипников (например, Е – сепаратор из пластических материалов);
- конструктивные изменения деталей подшипника (например, К);
- специальные технические требования (например, У – ужесточенные требования к шероховатости поверхностей деталей, осевому зазору, моменту трения)
- требования к температуре отпуска (Т, Т1, Т2, Т3, Т4, Т5);
- требования по уровню вибрации (например, Ш1, Ш2, Ш3 и т. д.).

Пример обозначения подшипника роликового конического однорядного с внутренним диаметром 45 мм.

6-7609AK

Где цифры основного обозначения:
09 – обозначение внутреннего диаметра;
6 – серия диаметра;
7 – тип подшипника.

Цифры слева:

6 – класс точности подшипника.

Знаки справа:

А – подшипник повышенной грузоподъемности;
К – конструктивные изменения деталей подшипника (увеличенная выпуклость профиля дорожки качения)

Подшипники, конструкция которых выполнена согласно дизайну SKF

Подшипники, конструкция которых выполнена согласно дизайну SKF, имеют двойное обозначение, состоящее с обозначения подшипника по ISO и в скобках обозначение подшипника-аналога по ГОСТ 3189.

Пример обозначения подшипника роликового конического однорядного с внутренним диаметром 35 мм.

32207(7507A)

Где перед скобками стоит стандартное обозначение подшипника по ISO (см. далее).

В скобках указано условное обозначение подшипника-аналога по ГОСТ 3189:7507A,

где цифры основного обозначения:

07 – обозначение внутреннего диаметра;
5 – серия диаметра;
7 – тип подшипника.

Знак справа: А – подшипник повышенной грузоподъемности.

Стандартное обозначение подшипника по ISO

Все стандартные типы подшипников имеют характерное базовое обозначение, которое, как правило, состоит из 3, 4 или 5 цифр или из комбинации букв и цифр.

По отдельности цифры и буквы базового обозначения имеют следующие значения:

- первая цифра или первая буква (либо комбинация букв) указывают на тип подшипника;
- следующие две цифры обозначают серию размеров (согласно ISO или DIN): здесь первая цифра – это серия ширин или высот (В и Т для ширин и Н для высот) и вторая – серия диаметров (D);
- последние две цифры в базовом обозначении представляют собой код диаметра отверстия. Умноженный на 5 код диаметра даёт диаметр отверстия подшипника в мм. В некоторых случаях цифры, характеризующие тип подшипника и/или первые цифры кода серии размеров не пишутся.

Конические роликоподшипники с размерами в дюймах согласно сериям подшипников по стандарту США образуют особую группу. Основные принципы системы обозначений подшипников дюймовой размерности описаны в стандарте AFBMA 19-1974.

Внутреннее кольцо с роликами и сепаратором (известное в английской терминологии как «конус») и наружное кольцо («чашка») имеют индивидуальные обозначения. Обозначение комплектного подшипника состоит из обозначения внутреннего кольца, за которым следует обозначение наружного кольца, причем оба указанных обозначения разделяются наклонной чертой.

Внутренние и наружные кольца принадлежат к определенным «сериям подшипников» (которые могут быть разными). Любое наружное кольцо, принадлежащее к определенной серии, может быть скомплектовано с любым внутренним кольцом этой же серии, чтобы сформировать таким образом комплектный подшипник.

Обозначения внутреннего кольца, наружного кольца и серии подшипника в общем случае состоит из 3-6 цифр, которым может предшествовать сочетание букв (LL, L, LM, M, NM, N и NN). Буквы служат для характеристики серий: от очень легкой до очень тяжелой.

Конические роликоподшипники дюймовой размерности фирмы SKF идентифицируются приставкой К -.

Подшипники, изготавливаемые с брендом «SKF»

При изготовлении подшипников с брендом «SKF» условное обозначение подшипника может иметь следующие сочетания:

1. Для конических однорядных роликоподшипников: ВТ1-ZZZZ (*****),

где ВТ1-ZZZZ - обозначение подшипника согласно стандарта SKF:

ВТ1 – конический однорядный роликоподшипник;
ZZZZ – номер подшипника SKF;
********* – обозначение подшипника по ГОСТ 3189 или обозначение согласно ISO или согласно стандарта AFBMA 19-1974.

Примеры, ВТ1-0686 (6-7508А); ВТ1-0506 (32215), ВТ1-0519 (JM 515649/610).

2. Для конических однорядных роликоподшипников, конструкция которых выполнена согласно ISO, имеющих двойное обозначение: ВТ1-ZZZZ (YYYYY, XXXXXXX),

где ВТ1-ZZZZ – обозначение подшипника согласно стандарта SKF:

ВТ1 – конический однорядный роликоподшипник;
ZZZZ – номер подшипника SKF;
XXXXXX – обозначение подшипника по ГОСТ 3189;
YYYYY – обозначение согласно ISO.

Пример, ВТ1-0686 (30314, 6-7314А).

3. Для конических двухрядных роликоподшипников. ВТ2-ZZZZ (XXXXXXX),

где ВТ2-ZZZZ – обозначение подшипника согласно стандарта SKF:

ВТ2 – конический двухрядный роликоподшипник;
ZZZZ – номер подшипника SKF;
XXXXXX – обозначение подшипника по ГОСТ 3189.

Пример, ВТ2-0303 (6-97506А).

4. Для конических однорядных роликоподшипников повышенной точности:

ВТ1-ZZZZ/Q или **YYYYY/Q**

где **ВТ1** – конический однорядный роликоподшипник;
ZZZZ – номер подшипника SKF;
Q – повышенная точность подшипника (подшипник с оптимизированной внутренней геометрией и обработкой поверхности);
YYYYY – обозначение подшипника согласно ISO или согласно стандарта AFBMA 19-1974.

Маркировка подшипников

На подшипниках должна быть маркировка их условного обозначения (см. выше), условного обозначения предприятия изготовителя (LBP) и условного знака года выпуска.

Для подшипников с брендом «SKF» должна быть маркировка логотипа «SKF», условного обозначения подшипника (см. выше), обозначение страны изготовителя и условного года выпуска. Страна производителя может обозначаться буквами UA или кодом 41.

Для конических подшипников для обозначения нулевого класса точности применяют знак «0», нормального класса точности применяют знак «N», класса точности 6X применяют знак «X».

Знак «0» маркируют только в том случае, если слева от него имеется знак маркировки.

Допускается уточнение условного обозначения подшипников путём исправления отдельных знаков маркировки.

Кроме маркировки, предусмотренной ГОСТ 520 на подшипниках допускается нанесение знаков, условно обозначающих отдельные технические требования.

При наличии в контакте на поставку подшипников на экспорт требований по маркировке, отличной от ГОСТ 3189, допускается маркировать обозначение, оговоренное контрактом.

Маркировку наносят на любые поверхности подшипника, кроме поверхностей качения, однако маркировка не должна нарушать технические требования и нормы точности настоящего стандарта.

Маркирование проводят любым способом, не вызывающей коррозию подшипников.

Преимущества подшипников АО «СКФ Украина» (публичное) перед продукцией конкурентов

Постоянно растущие требования к качеству и эксплуатационным характеристикам технической продукции обуславливают необходимость постоянного совершенствования конструкции и производственных процессов. Повышенная износостойкость и легкость в эксплуатации, улучшенные энергосберегающие свойства и увеличенный ресурс, высокая точность вращения и совершенство конструкции – все эти требования в равной

степени применимы к подшипниковым узлам трансмиссий и колесных узлов современных автомобилей.

В результате более чем десятилетнего сотрудничества с корпорацией SKF завод внедрил ряд усовершенствований в конструкцию подшипников, технологию изготовления, средства контроля, что позволило изготавливать подшипники по стандартам SKF и с брендом SKF.

Внедренные улучшения

Уменьшено в 2 раза отклонение монтажной высоты подшипников

Достигнуто оптимальное распределение нагрузки между роликами и дорожками качения

Термическая обработка деталей подшипников в защитной среде

Улучшена подача смазки в зону контакта

Виброабразивная обработка сепараторов на установке ROESLER

Суперфинишная обработка дорожек качения колец и роликов

Улучшен контакт роликов с бортом и дорожками качения

Оптимизированная внутренняя геометрия обеспечивает возможность применения большего количества роликов, что способствует увеличению грузоподъемности подшипника

Сборка подшипников на сборочных линиях со 100% контролем монтажных параметров, централизованной мойкой и консервацией

Применение измерительных приборов SKF для контроля параметров деталей подшипников:

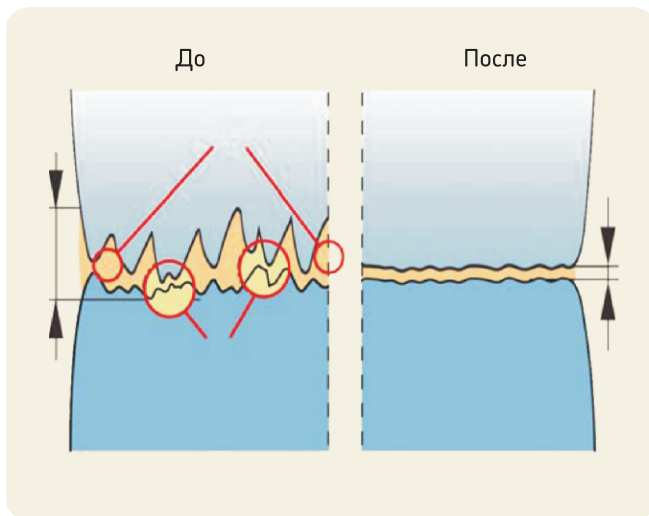
- виброактивности дорожек качения роликов и колец;
- профиля борта колец;
- сферы базового торца роликов;
- точки контакта торца роликов с бортом;
- микрогеометрии дорожек качения роликов и колец

Преимущества, полученные в результате внедрения улучшений

1. Увеличение грузоподъемности подшипников вследствие большего количества роликов в подшипниках дизайна SKF

Тип подшипника	Количество роликов	
	ГОСТ	Дизайн SKF
7214A	18	20
7215A	20	21
7217A	19	20
7516A	19	20
7519A	19	20
2007122A	27	28
2007124A	28	30

2. Суперфинишная обработка дорожек качения колец и роликов:



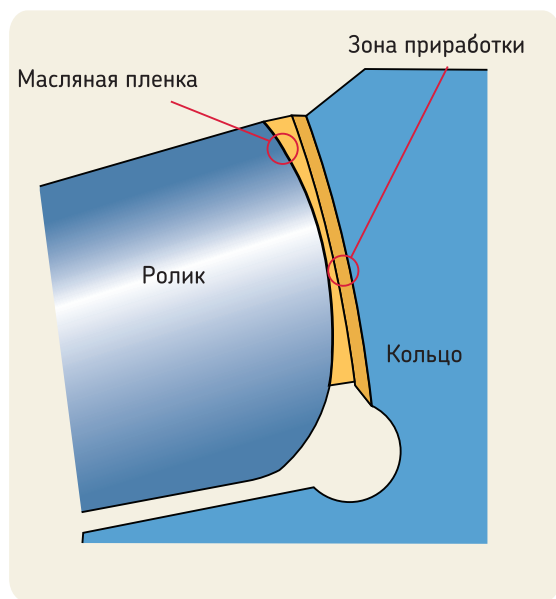
Свойства подшипника

- Уменьшенная шероховатость поверхности.
- Отсутствие риска повреждения масляной пленки неровностями рельефа поверхности.
- Наличие смазки в зоне контакта.
- Равномерно гладкая поверхностная топография.

Преимущества для клиента

- Безопасность эксплуатации даже при использовании маловязких масел.
- Отсутствие повреждений масляной пленки даже в условиях высокой температуры окружающей среды.
- Ускоренное формирование масляной пленки.
- Безопасный пуск даже в условиях низких температур.
- Низкая рабочая температура подшипника.
- Уменьшенный уровень шума и вибрации.
- Увеличенный эксплуатационный ресурс.

3. Улучшен контакт роликов с бортом и дорожками качения:



Свойства подшипника

- Оптимизированная геометрия зоны контакта и поверхностей
- Формирование масляной пленки начинается мгновенно после начала вращения подшипника
- Отсутствие перегрева подшипников в период приработки в результате снижения трения

Преимущества для клиентов

- Безопасная эксплуатация при преднатяге.
- Незначительное уменьшение величины начального преднатяга в период обкатки подшипника (узкий разброс параметров) и как следствие большая вероятность того, что повторная регулировка в целях восстановления требуемой в процессе эксплуатации величины преднатяга не потребуется.
- Минимизированный износ компонентов подшипника устраняет необходимость выполнения специальных процедур в период приработки подшипника и препятствует критичному уменьшению преднатяга.
- Легкая регулировка благодаря постоянству фрикционных свойств подшипников.

Возможность прироста эксплуатационного ресурса за счет:

- увеличения преднатяга;
- улучшения температурного баланса.

- Возможность более надежной регулировки подшипника в процессе монтажа.

Неправильная регулировка является одной из главных причин преждевременного выхода подшипников из строя!

4. Достигнуто оптимальное распределение нагрузки между роликами и дорожками качения

Свойства подшипника

- Оптимальное распределение нагрузки благодаря минимальным погрешностям размера и геометрической формы:
 - ничтожно малая погрешность размеров роликов положительно влияет на распределение нагрузки и напряжений;
 - оптимальная грузоподъемность и направление роликов благодаря равномерному распределению нагрузки.
- Малое биение торцов роликов и низкая волнистость.
- Оптимизированная шероховатость и структура поверхности обеспечивают формирование гидродинамической масляной пленки.

Преимущества для клиента

- Большая грузоподъемность.
- Увеличенный ресурс.
- Способность компенсировать чрезмерную величину начального преднатяга без риска повреждения и перегрева подшипника положительное влияние на ресурс подшипника.
- Пониженный коэффициент трения и низкое тепловыделение.
- Низкий уровень шума и вибрации.
- Высокая точность вращения (малое осевое и радиальное биение торцов роликов).
- Безопасный запуск даже при низких температурах, мгновенное формирование масляной пленки.
- Безопасность эксплуатации даже при малой толщине масляной пленки.

Перспективы развития

В 2010 году завод приступает к изготовлению роликовых конических подшипников более высокого уровня качества – это подшипники класса SKF TQ.

Использование подшипников исполнения TQ позволит потребителям достичь таких эксплуатационных характеристик, при которых производимая ими продукция будет выгодно выделяться на фоне продукции конкурентов.

Конические роликовые подшипники SKF – TQ-Line

Особенности конструкции и преимущества для потребителя

Конические роликоподшипники серии SKF TQ-Line сочетают такие свойства, как большая поверхностная твердость, равномерное распределение нагрузки, высокая однородность и структурная твердость материала. В своей совокупности эти преимущества обеспечивают высокую стойкость к воздействию загрязненных смазочных масел и большой эксплуатационный ресурс

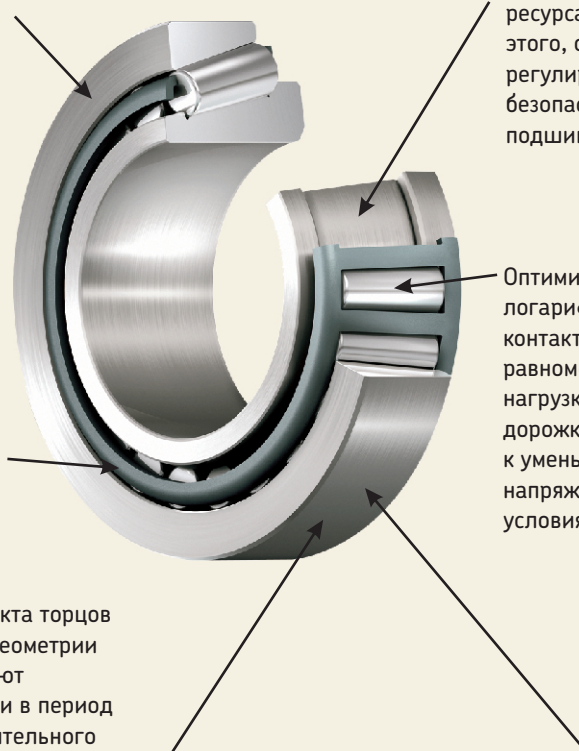
Ролики с оптимизированным профилем и высокой точностью размеров обеспечивают равномерное распределение напряжений в подшипнике, что является основой долговечности и низкого уровня шума

Благодаря оптимизации профиля контакта торцов роликов с бортом, а также внутренней геометрии подшипники серии TQ-Line обеспечивают повышенную безопасность эксплуатации в период обкатки за счет предсказуемого незначительного уменьшения начального преднатяга, что неизбежно в процессе приработки компонентов подшипника. В тех случаях, когда требуется повышенная жесткость подшипника или высокая точность осевого позиционирования, возможность установки увеличенного преднатяга приобретает особенно важное значение. Кроме того, увеличение жесткости также позволяет снизить уровень шума и коэффициент трения как самого подшипника, так и всего подшипникового узла

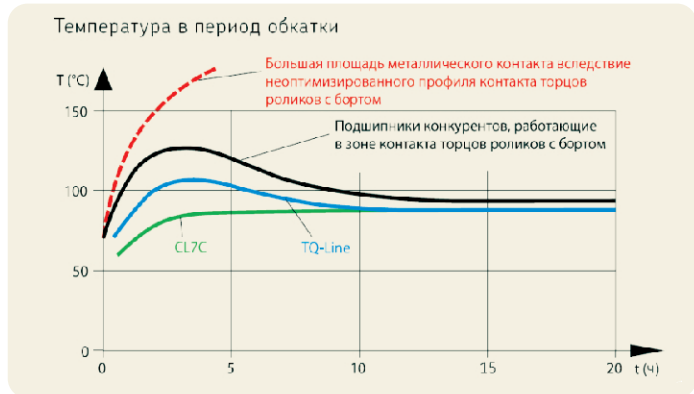
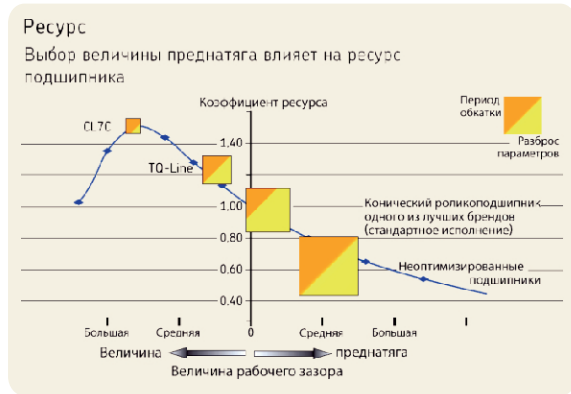
Узкий разброс регулируемых параметров является следствием минимальной погрешности размеров отдельных компонентов, что в свою очередь является решающим фактором увеличения ресурса подшипника. Помимо этого, облегчается процесс регулировки и повышается безопасность эксплуатации подшипника

Оптимизированный логарифмический профиль контакта способствует равномерному распределению нагрузки между роликами и дорожками качения, что приводит к уменьшению пиковых напряжений в экстремальных условиях эксплуатации

Жесткость подшипников, достигаемая регулировкой величины преднатяга, оказывает большое влияние на долговечность элементов трансмиссии, поскольку при преднатяге ресурс подшипников увеличивается. Одновременно с этим обеспечивается оптимальное зацепление шестерен и, как следствие, снижение коэффициента трения и увеличение долговечности



Увеличенный ресурс и узкий разброс параметров



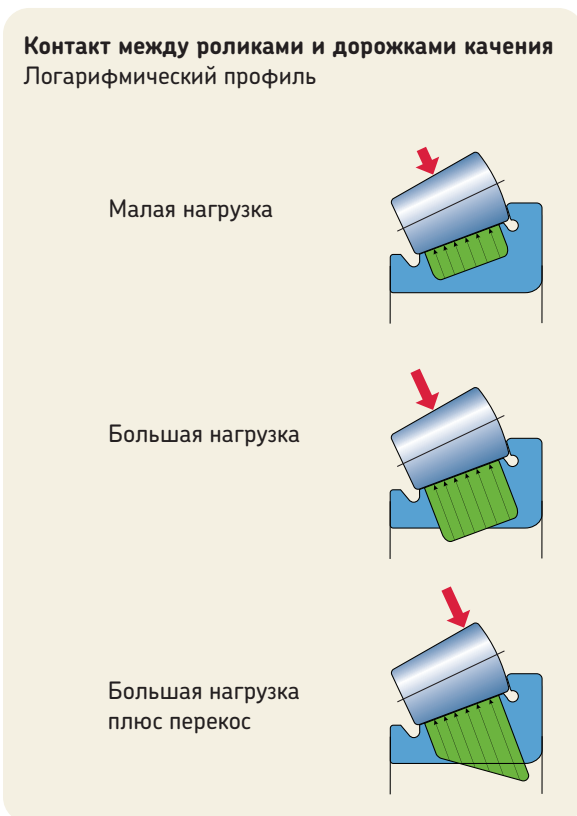
Свойства подшипника

- Наилучшие рабочие характеристики среди всех подшипников, участвовавших в сравнительных испытаниях.
- Возможность установки большого преднатяга в комбинации с низкой рабочей температурой подшипника в период обкатки.

- Оптимизированный профиль контакта торцов роликов с бортом кольца, а также оптимизированная поверхность контакта между роликами и дорожкой качения.
- Очень высокое качество роликов.
- Оптимизированная поверхность дорожек качения.
- Термообработка на основе последних научных достижений.
- Высококачественная сталь.

Конические роликоподшипники серии SKF TQ-Line

Контакт между роликами и дорожкой качения: уменьшение пиковых напряжений



Свойства подшипника

- Увеличенная зона нагружения обеспечивает большую грузоподъемность.
- Оптимизированная внутренняя геометрия и максимальное количество роликов.
- Подшипник оптимизирован под различные условия нагрузки:
 - Малая нагрузка – отсутствие концентрации напряжений.
 - Большая нагрузка – линейный контакт,
 - малая величина краевых напряжений.
- Перекося – уменьшение пиковых напряжений.
- Наличие плавного перехода вблизи кромки дорожки качения → Отсутствие острых кромок и, как следствие, отсутствие пиковых напряжений.

Преимущества для клиента

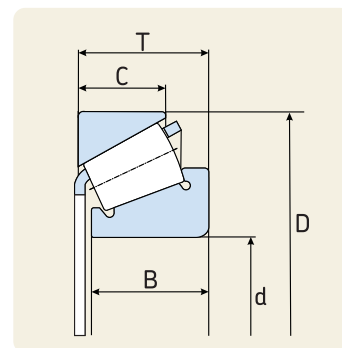
- Возможность эксплуатации в экстремальных условиях: обладает всеми достоинствами конического роликоподшипника SKF, «прощающего ошибки пользователя».
- Менее чувствителен к резким изменениям условий нагрузки, несоосности и угловым перекосям в сочетании с ударной нагрузкой.
- Большая грузоподъемность.
- Запас грузоподъемности, позволяющий воспринимать ударные и пиковые нагрузки.
- Масляная пленка, толщина которой обеспечивает нормальную работу даже при высокой температуре окружающей среды.
- Систематическая работа по предотвращению типичных причин отказов подшипников.

Номенклатура подшипников и их параметры

Подшипники роликовые конические однорядные

Обозначение подшипника			Основные размеры, мм		
Обозначение АО «СКФ Украина» (публичное)	Обозначение ГОСТ	Обозначение ISO	d	D	T
6-7204A*	6-7204A	30204	20	47	15,25
BT1-0583 (30204)	7204A	30204	20	47	15,25
6-7205A*	6-7205A	30205	25	52	16,25
BT1-0584 (30205)	7205A	30205	25	52	16,25
6-137205A*	6-137205A		25	52	16,25
6У-7207АК*	6-7207A	30207	35	72	18,25
BT1-0586 (30207)	7207A	30207	35	72	18,25
6-7208A*	6-7208A	30208	40	80	19,75
BT1-0587 (30208)	7208A	30208	40	80	19,75
6-7210A*	6-7210A	30210	50	90	21,75
BT1-0526 (30210)	7210A	30210	50	90	21,75
BT1-0545 (6-7212A)	6-7212A	30212	60	110	23,75
BT1-0545 A (30212)	7212A	30212	60	110	23,75
30214(7214A)*	7214A	30214	70	125	26,25
BT1-0691 (30214, 6-7214A)	6-7214A	30214	70	125	26,25
BT1-0689 (30215, 7215A)	7215A	30215	75	130	27,25
BT1-0528 (30216)	7216A	30216	80	140	28,25
BT1-0528 B (30216, 7216A)	7216A	30216	80	140	28,25
BT1-0639 (30217)	7217A	30217	85	150	30,5
BT1-0639 A (30217, 7217A)	7217A	30217	85	150	30,5
BT1-0639 B (30217, 6-7217A)	6-7217A	30217	85	150	30,5
BT1-0690 (30218, 7218A)	7218A	30218	90	160	32,5
6-7305A*	6-7305A	30305	25	62	18,25
BT1-0601 (30305)	7305A	30305	25	62	18,25
BT1-0656 (6-7305АШ)	6-7305АШ	30305	25	62	18,25
BT1-0730 (30306, 7306A)	7306A	30306	30	72	20,75
BT1-0523 (30307)	7307A	30307	35	80	22,75
BT1-0660 (6У-7307A)	6У-7307A	30307	35	80	22,75
6-7309A*	6-7309A	30309	45	100	27,25
BT1-0588 (30309)	7309A	30309	45	100	27,25
6-7310A*	6-7310A	30310	50	110	29,25
BT1-0585 (30310)	7310A	30310	50	110	29,25
BT1-0589 (30311)	7311A	30311	55	120	31,5
BT1-0589A (30311, 7311A)	7311A	30311	55	120	31,5
30312(7312A)*	7312A	30312	60	130	33,5
7313A*	7313A	30313	65	140	36
BT1-0590 (30313)	7313A	30313	65	140	36
BT1-0550 (30314, 6-7314A)	6-7314A	30314	70	150	38
BT1-0677 (6-7315A)	6-7315A	30315	75	160	40
BT1-0638 A (32206, 7506A)	7506A	32206	30	62	21,25
BT1-0638 (32206)	7506A	32206	30	62	21,25
BT1-0591 A (32207, 7507A)	7507A	32207	35	72	24,25
BT1-0591 (32207)	7507A	32207	35	72	24,25
BT1-0524 (32208)	7508A	32208	40	80	24,75
BT1-0686 (6-7508A)	6-7508A	32208	40	80	24,75
BT1-0654 (6-7509A)	6-7509A	32209	45	85	24,75
BT1-0525 (32209)	7509A	32209	45	85	24,75
127509АК*	127509АК		45	85	24,75
BT1-0549 (32210)	7510A	32210	50	90	24,75
BT1-0666 (6У-7510АШ)	6У-7510АШ	32210	50	90	24,75
BT1-0666 A (6У-7510A)	6У-7510A	32210	50	90	24,75
6-7511A*	6-7511A	32211	55	100	26,75
BT1-0547 (32211)	7511A	32211	55	100	26,75
BT1-0747 (6-7512A)	7512A	32212	60	110	29,75
32213(6-7513A)*	6-7513A	32213	65	120	32,75
BT1-0733 (32213, 7513A)	7513A	32213	65	120	32,75
BT1-0688 (32214, 7514A)	7514A	32214	70	125	33,25
BT1-0506 (32215)	7515A	32215	75	130	33,25

* - номер SKF (BT1-XXXX) для этих подшипников будет присвоен позднее

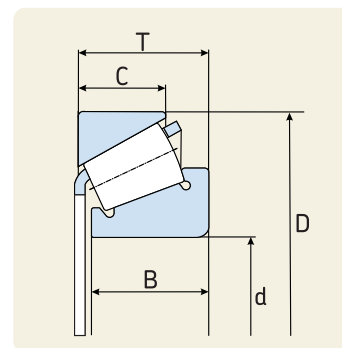


B	C	Грузоподъемность, Н		Частота вращения при смазке, мин ⁻¹		Масса, кг
		динамическая	статическая	пластическая	жидкая	
14	12	27 500	28 000	8 000	11 000	0,127
14	12	27 500	28 000	8 000	11 000	0,127
15	13	30 800	33 500	7 500	10 000	0,156
15	13	30 800	33 500	7 500	10 000	0,156
15	13	30 800	33 500	7 500	10 000	0,156
17	15	51 200	56 000	5 300	7 000	0,327
17	15	51 200	56 000	5 300	7 000	0,327
18	16	61 600	68 000	4 800	6 300	0,431
18	16	61 600	68 000	4 800	6 300	0,431
20	17	76 500	91 500	4 300	5 600	0,557
20	17	76 500	91 500	4 300	5 600	0,557
22	19	99 000	114 000	3 400	4 500	0,908
22	19	99 000	114 000	3 400	4 500	0,908
24	21	125 000	156 000	3 000	4 000	1,250
24	21	125 000	156 000	3 000	4 000	1,250
25	22	107 000	147 700	2 800	3 800	1,382
26	22	151 000	183 000	2 400	3 400	1,630
26	22	151 000	183 000	2 400	3 400	1,630
28	24	176 000	220 000	2 200	3 200	2,050
28	24	176 000	220 000	2 200	3 200	2,050
28	24	176 000	220 000	2 200	3 200	2,050
30	26	194 000	245 000	2 000	3 000	2,508
17	15	48 200	46 900	5 600	7 500	0,272
17	15	48 200	46 900	5 600	7 500	0,272
17	15	48 200	46 900	5 600	7 500	0,272
19	16	56 100	56 000	5 600	7 500	0,383
21	18	72 100	73 500	5 000	6 700	0,522
21	18	72 100	73 500	5 000	6 700	0,522
25	22	83 000	99 700	4 000	5 300	1,014
25	22	83 000	99 700	4 000	5 300	1,014
27	23	172 000	212 000	3 600	4 800	1,277
27	23	172 000	212 000	3 600	4 800	1,277
29	25	142 000	163 000	3 200	4 300	1,572
29	25	142 000	163 000	3 200	4 300	1,572
31	26	168 000	196 000	3 000	4 000	1,963
33	28	194 000	228 000	2 600	3 600	2,480
33	28	194 000	228 000	2 600	3 600	2,480
35	30	220 000	260 000	2 400	3 000	2,929
37	31	336 000	440 000	2 200	3 200	3,595
20	17	50 100	57 000	6 300	8 500	0,286
20	17	50 100	57 000	6 300	8 500	0,286
23	19	53 000	70 300	5 300	7 000	0,438
23	19	53 000	70 300	5 300	7 000	0,438
23	19	56 000	77 400	4 800	6 300	0,555
23	19	56 000	77 400	4 800	6 300	0,555
23	19	60 000	80 900	4 500	6 000	0,591
23	19	60 000	80 900	4 500	6 000	0,591
23,5	20	72 100	93 900	4 500	6 000	0,595
23	19	82 500	100 000	4 300	5 600	0,624
23	19	82 500	100 000	4 300	5 600	0,624
23	19	82 500	100 000	4 300	5 600	0,624
25	21	106 000	129 000	3 800	5 000	0,855
25	21	106 000	129 000	3 800	5 000	0,855
28	24	125 000	160 000	3 400	4 500	1,183
31	27	151 000	193 000	3 000	4 000	1,514
31	27	151 000	193 000	3 000	4 000	1,514
31	27	125 000	177 600	2 800	3 800	1,610
31	27	161 000	212 000	2 600	3 600	1,723

Подшипники роликовые конические однорядные

Обозначение подшипника			Основные размеры, мм		
Обозначение АО «СКФ Украина» (публичное)	Обозначение ГОСТ	Обозначение ISO	d	D	T
BT1-0653 (6-7515A)	6-7515A	32215	75	130	33,25
32216(7516A)*	7516A	32216	80	140	35,25
BT1-0507 A (32216, 6-7516A)	6-7516A	32216	80	140	35,25
BT1-0507 B (32216)	7516A	32216	80	140	35,25
BT1-0546 (6-7517A)	6-7517A	32217	85	150	38,5
BT1-0508 (32217)	7517A	32217	85	150	38,5
BT1-0509 B (32218)	7518A	32218	90	160	42,5
BT1-0509 A (32218, 6-7518A)	6-7518A	32218	90	160	42,5
BT1-0530 A (32219, 6-7519A)	6-7519A	32219	95	170	45,5
BT1-0530 (32219)	7519A	32219	95	170	45,5
BT1-0553 (6-7520A)	6-7520A	32220	100	180	49
BT1-0661 (6-7605A)	6-7605A	32305	25	62	25,25
BT1-0662 (6У-7606АУ)	6У-7606АУ	32306	30	72	28,75
BT1-0662 A (6У-7606АУШ)	6У-7606АУШ	32306	30	72	28,75
BT1-0644 (6-7607АУШ)	6-7607АУШ	32307	35	80	32,75
BT1-0644 A (6-7607АУ)	6-7607АУ	32307	35	80	32,75
BT1-0644 B (6-7607A)	6-7607A	32307	35	80	32,75
BT1-0716 (6-7608A)	6-7608A	32308	40	90	35,25
BT1-0592 (32309)	7609A	32309	45	100	38,25
BT1-0655 (6-7609AK)	7609AK	32309	45	100	38,25
BT1-0655 A (6-7609A)	6-7609A	32309	45	100	38,25
BT1-0510 A (32310)	7610A	32310	50	110	42,25
BT1-0561 (6-7610A)	6-7610A	32310	50	110	42,25
BT1-0561 A (6-7610АШ2)	6-7610АШ2	32310	50	110	42,25
BT1-0717 (6-7611A)	6-7611A	32311	55	120	45,5
BT1-0554 (32312, 6-7612A)	6-7612A	32312	60	130	48,5
BT1-0554 A (32312)	6-7612A	32312	60	130	48,5
BT1-0511 (32313)	7613A	32313	65	140	51
BT1-0682 (6-7613A)	6-7613A	32313	65	140	51
BT1-0573 (32314, 6-7614A)	6-7614A	32314	70	150	54
BT1-0687 (32315, 7615A)	7615A	32315	75	160	58
BT1-0687 A (32315, 6-7615A)	6-7615A	32315	75	160	58
BT1-0714 (6-7712A)	6-7712A	32315	60	120	45,5
BT1-0572 (6-7718A)	6-7718A	32315	90	160	49,5
BT1-0718 (6-7809A)	6-7809A	32315	45	90	38,25
BT1-0679 (6-7815A)	6-7815A	32315	75	135	44,25
BT1-0715 (6-7909A)	6-7909A	32315	47	100	42,75
807713A*	80713A	32315	65	150	53,5
BT1-0645 (У-807813А)	У-807813А	32315	65	110	30,5
BT1-0574 (6-2007109AK)	6-2007109AK	32009X	45	75	20
6-2007118A*	6-2007118A	32018X	90	140	
BT1-0552 (32022X, 2007122A)	2007122A	32022X	110	170	38
BT1-0552 A (32022X, 6-2007122A)	6-2007122A	32022X	110	170	38
BT1-0548 (32024X, 6-2007124A)	6-2007124A	32024X	120	180	38
BT1-0548 A (32024X)	2007124A	32024X	120	180	38
BT1-0514 (32924)	32924	32924	120	165	29
BT1-0515 (33116)	33116	33116	80	130	37
BT1-0516 (33118)	33118	33118	90	150	45
BT1-0517 (33213)	33213	33213	65	120	41
BT1-0533 A (33215)	33215	33215	75	130	41
BT1-0522 (HM 518445/410)		HM 518445/410	88,925	152,425	39,688
BT1-0519 (JM 515649/610)		JM 515649/610	80	130	35
BT1-0520 (JM 718149/110)		JM 718148/110	90	145	35
BT1-0534 B (HM 218248/210)		HM 218248/210	90	147	40
HM 518445/410*		HM 518445/410	88,925	152,425	39,688
655/652/VG080*			69,863	152,425	41,275

* - номер SKF (BT1-XXXX) для этих подшипников будет присвоен позднее



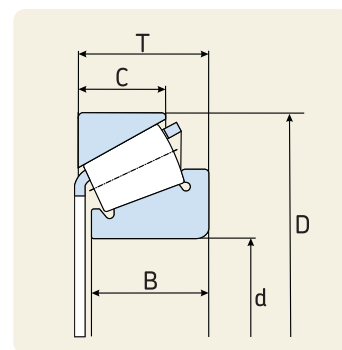
B	C	Грузоподъемность, Н		Частота вращения при смазке, мин ⁻¹		Масса, кг
		динамическая	статическая	пластическая	жидкая	
31	27	161 000	212 000	2 600	3 600	1,723
33	28	187 000	245 000	2 400	3 400	2,066
33	28	187 000	245 000	2 400	3 400	2,066
33	28	187 000	245 000	2 400	3 400	2,066
36	30	212 000	285 000	2 200	3 200	2,657
36	30	212 000	285 000	2 200	3 200	2,657
40	34	251 000	340 000	2 000	3 000	3,342
40	34	251 000	340 000	2 000	3 000	3,342
43	37	281 000	390 000	1 900	2 800	4,100
43	37	281 000	390 000	1 900	2 800	4,100
46	39	319 000	440 000	1 800	2 600	5,074
24	20	60 500	63 000	6 700	9 000	0,383
27	23	76 500	85 000	5 300	7 000	0,560
27	23	76 500	85 000	5 300	7 000	0,560
31	25	95 200	106 000	4 800	6 300	0,760
31	25	95 200	106 000	4 800	6 300	0,760
31	25	95 200	106 000	4 800	6 300	0,760
33	27	123 000	150 000	4 300	5 600	1,050
36	30	140 000	170 000	3 600	4 800	1,400
36	30	140 000	170 000	3 600	4 800	1,400
36	30	140 000	170 000	3 600	4 800	1,400
40	33	172 000	212 000	3 200	4 300	1,861
40	33	172 000	212 000	3 200	4 300	1,861
40	33	172 000	212 000	3 200	4 300	1,861
43	35	198 000	250 000	3 000	4 000	2,390
46	37	229 000	290 000	2 600	3 600	2,982
46	37	229 000	290 000	2 600	3 600	2,982
48	39	264 000	335 000	2 400	3 400	3,610
48	39	264 000	335 000	2 400	3 400	3,610
51	42	297 000	380 000	2 200	3 200	4,260
55	45	336 000	440 000	2 000	3 000	5,200
55	45	336 000	440 000	2 000	3 000	5,200
44	37	207 000	280 000	2 800	3 800	2,360
46	40,5	275 000	390 000	1 600	2 500	4,180
40	32,5	140 000	160 000	3 200	4 000	1,172
45	35	216 000	313 000	2 000	3 600	2,727
43	36	128 000	102 000	3 200	4 000	1,613
54	44,5	25 800	39 000	2 000	3 200	4,810
30	24	109 300	94 600	3 200	4 000	1,131
20	15,5	62 100	88 400	4 800	6 300	0,340
32		168 000	270 000	2 200	3 200	1,670
38	29	233 000	390 000	1 800	2 600	3,038
38	29	233 000	390 000	1 800	2 600	3,038
38	29	180 000	180 000	1 700	2 400	3,324
38	29	180 000	180 000	1 700	2 400	3,240
29	23	165 000	305 000	1 900	2 600	1,798
37	29	179 000	280 000	2 600	3 600	1,870
45	35	251 000	390 000	2 000	3 000	3,116
41	32	194 000	270 000	2 800	3 800	1,981
41	31	209 000	300 000	2 400	3 400	2,184
39,739	30,213	242 000	355 000	2 000	3 000	2,827
34	28,5	176 000	275 000	2 600	3 600	1,771
34	27	201 000	305 000	2 000	3 000	2,149
40,05	32,55	229 000	355 000	2 200	3 200	2,538
39,739	30,213	242 000	355 000	2 000	3 000	2,827
41,326	31,801	198 000	275 000			3,601

Номенклатура подшипников и их параметры

Подшипники роликовые конические однорядные
с углом контакта больше 20°

Обозначение подшипника			Основные размеры, мм		
Обозначение АО «СКФ Украина» (публичное)	Обозначение ГОСТ	Обозначение ISO	d	D	T
BT1-0593 (31307)	1027307A	31307	35	80	22,75
BT1-0593 A (N-1027307A)	1027307A	31307	35	80	22,75
BT1-0593 B (1027307A, 31307)	1027307A	31307	35	80	22,75
BT1-0643 (27308AKY)	27308AKY	31308	40	90	25,25
6-27606A*	6-27606A		30	72	28,75
BT1-0658 (6-27606AШ2)	6-27606AШ2		30	72	28,75
6-27607A*	6-27607A		35	80	32,75
BT1-0657 (6-27607AШ2)	6-27607AШ2		35	80	32,75
BT1-0575 (6-27613A1)	6-27613A1		65	140	51
6-27310HA*	6-27310HA		50	110	29,25
BT1-0642 (27709Y4Ш2)	27709Y4Ш2		45	100	31,75
BT1-0642 A (27709K1Y)	27709K1Y		45	100	31,75
BT1-0678 (Y-27911A)	Y-27911A		53,975	123,825	39,5
BT1-0692 (T7FC 055, 6Y-27711A1K)	6Y-27711A1K	T7FC055	55	115	34
T7FC 070(6Y-27714A1K)*	6Y-27714A1K	T7FC070	70	140	39
31313*		31313	65	140	36

* - номер SKF (BT1-XXXX) для этих подшипников будет присвоен позднее



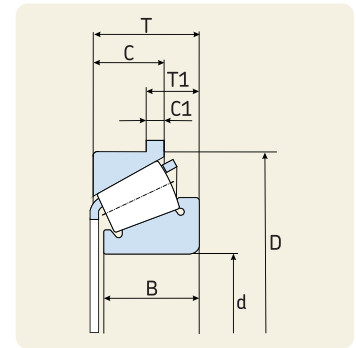
B	C	Грузоподъемность, Н		Частота вращения при смазке, мин ⁻¹		Масса, кг
		динамическая	статическая	пластическая	жидкая	
21	15	61 600	67 000	4 500	6 000	0,522
21	15	61 600	67 000	4 500	6 000	0,522
21	15	61 600	67 000	4 500	6 000	0,522
23	17	78 200	91 900	4 000	5 300	0,732
29	23	76 500	85 000	5 300	7 000	0,622
29	23	76 500	85 000	5 300	7 000	0,622
31	25	95 200	106 000	4 800	6 300	0,812
31	25	95 200	106 000	4 800	6 300	0,812
48	39	246 000	345 000	2 200	3 200	3,795
27	19	114 000	160 000	3 800	5 000	1,230
29	20,5	87 000	72 000	3 150	4 000	1,086
29	20,5	87 000	72 000	3 150	4 000	1,086
36,7	26	156 000	205 000	3 000	4 000	2,230
31	23,5	125 000	163 000	3 000	4 000	1,588
35,5	27	176 000	240 000	2 200	3 200	2,662
33	23	190 000	240 400	2 600	3 600	2,360

Номенклатура подшипников и их параметры

Подшипники роликовые конические с бортом на наружном кольце

Обозначение подшипника			Основные размеры, мм		
Обозначение АО «СКФ Украина» (публичное)	Обозначение ГОСТ	Обозначение ISO	d	D	T
6-67512A*	6-67512A		60	110/116	29,75
6-67512AШ2*	6-67512AШ2		60	110/116	29,75

* - номер SKF (BT1-XXXX) для этих подшипников будет присвоен позднее



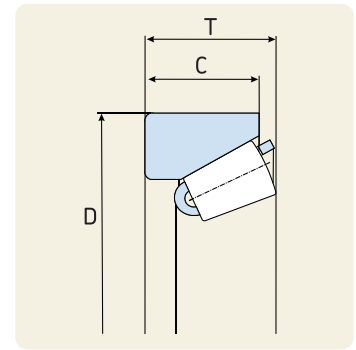
B	C	Грузоподъемность, Н		Частота вращения при смазке, мин ⁻¹		Масса, кг
		динамическая	статическая	пластическая	жидкая	
28	24	125 000	160 000	3 400	4 500	1,223
28	24	125 000	160 000	3 400	4 500	1,223

Номенклатура подшипников и их параметры

Подшипники роликовые конические
без внутренних колец

Обозначение подшипника			Основные размеры, мм		
Обозначение АО «СКФ Украина» (публичное)	Обозначение ГОСТ	Обозначение ISO	d	D	T
977908K*	977908K			66	13,5
BT1-0659 (987910K)	987910K			68	21,0

* - номер SKF (BT1-XXXX) для этих подшипников будет присвоен позднее



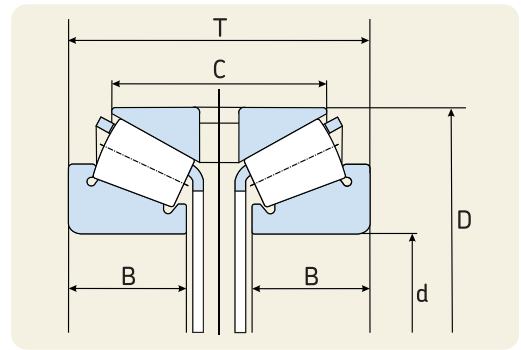
B	C	Грузоподъемность, Н		Частота вращения при смазке, мин ⁻¹		Масса, кг
		динамическая	статическая	пластическая	жидкая	
	12,0	25 800	18 700		5 000	0,193
	19,5	30 000	26 000		5 000	0,300

Номенклатура подшипников и их параметры

Подшипники роликовые конические двухрядные

Обозначение подшипника			Основные размеры, мм		
Обозначение АО «СКФ Украина» (публичное)	Обозначение ГОСТ	Обозначение ISO	d	D	T
57707AY*	57707AY		35	80	57
BT2-0303 (6-97506A)	97506A		30	62	49,625

* - номер SKF (BT1-XXXX) для этих подшипников будет присвоен позднее



B	C	Грузоподъемность, Н		Частота вращения при смазке, мин ⁻¹		Масса, кг
		динамическая	статическая	пластическая	жидкая	
23,3	45	105 000	134 000	3 400	4 500	1,230
20	41	61 000	94 900	5 000	6 300	0,647

Применяемость

Легковые автомобили



Марка	Модель - количество подшипников, шт.														Узел	
	BA3	1111	2101	2102	2103	2104	2105	2106	2107	2108	2109	2110	2111	2112		2121
7205A	2															Ступицы колес
7207AK									2	2	2	2	2		Дифференциал	
7705A		1	1	1	1	1	1	1						1	Мост задний	
7705A														1	Мост передний	
7707У	2														Дифференциал	
7707У		2	2	2	2	2	2	2						2	Мост задний	
7707У														2	Мост передний	
7804A	2	2	2	2	2	2	2	2							Ступицы колес	
7805A		2	2	2	2	2	2	2							Ступицы колес	
7807У		1	1	1	1	1	1	1						1	Мост задний	
7807У														1	Мост передний	

Марка	Модель - количество подшипников, шт.							Узел
	GA3	24	24-11	31022	3110	24-10	3102	
7305AШ	2	2	2		2	2	2	Ступицы колес
7510AШ	4	4	2	2	4	2	2	Мост задний
7605A				2				Ступицы колес
7606AУШ	1	1	1	1	1	1	1	Мост задний
7606AУШ				2				Ступицы колес
7607AУШ	1	1	1	1	1	1	1	Мост: ведущая шестерня



Марка	Модель - количество подшипников, шт.					Узел
	ЗАЗ	1102	966	968А	968Б	
7204	2	2	2	2	2	Ступицы колес
7706А		2	2	2	2	Ступицы колес
137205А	2					Ступицы колес

Марка	Модель - количество подшипников, шт.			Узел
	Москвич	412	427	
7206А	2	2	2	Ступицы колес
7304А	2	2	2	Ступицы колес
7207А		2		Мост задний
7305А	1	1		Мост задний
7606А	1	1		Мост задний
27606А		1		Мост задний

Марка	Модель - количество подшипников, шт.		Узел
	ИЖ	2126	
7807У	1	1	Мост: ведущая шестерня
27606А	1	1	Мост: ведущая шестерня

Марка	Модель -				Узел
	количество подшипников, шт				
УАЗ	469	31512	31514	3153	
7510А	2	2	2	2	Мост задний, передний
57707АУ	2	2	2	2	Мост: ведущая шестерня
127509АК	8	8	8	8	Мост задний, передний
127509АК	8	8	8	8	Ступицы колес
7606АУШ	1	1	1	1	Мост: ведущая шестерня
7607АУШ	1	1	1	1	Мост: ведущая шестерня
7608А	1	1	1	1	Мост

Применяемость

Грузовые автомобили



Марка	Модель - количество подшипников, шт.															Узел		
	ЗИЛ	130	130-77	131	131В	131М	131МВ	131Н	131НВ	133ВЯ	133Г1	133ГЯ	137Б	157КД	4331		43336	43337
7204А										2		2					2	Двигатель: система питания
7214А			2	4	4	4	4	4				4					3	Мост задний
7214А			2	4	4	4	4	4				4					4	Мост средний
7214А			2	2			2	2				2					2	Мост передний
7214А																	2	Ступицы колес
7215А	2	2														2		Мост задний
7215А	2	2																Мост средний
7215А			6	6	6	6	6	6				6						Ступицы колес
7308А														2				Вал кардана
7308А														2	1			Коробка раздаточная
7509А															1			Коробка передач
7515А														6				Ступицы колес
7516А	2	2								4	4	2			2	2		Мост задний
7516А			6	6	6	6	6	6				6	6					Ступицы колес
7516А																	2	Мост средний
7517А	2	2								4	4	4				2	2	Ступицы колес
7607АУ																	1	Коробка передач
7608А	2	2																Ступица колес
7608А														5				Коробка раздаточная
7610А	2	2														1		Мост задний
7610А	2	2																Мост средний
7610А									2	2	2				2	2		Ступицы колес
7611А	1	1																Мост задний
7611А	1	1																Мост средний
7611А	2	2																Ступицы колес
7613А	1	1														1		Мост задний
7613А	1	1																Мост средний
7613А									2	2	2				2	2	4	Ступицы колес
7815А	2	2								4	4	4				2	2	Ступицы колес
27308АКУ			4	4	4	4	4	4										Мост передний
27709К1У				2			2	2				2						Лебедка
27709К1У														3				Коробка раздаточная
27709К1У														4				Мост задний
27709К1У														4				Мост средний
27709К1У														2				Мост передний
27911А	2									4					2	2		Мост задний
27911А	2	2									4	2			2			Мост средний
807813А			2	4			4	4				4	4				4	Мост задний
807813А			2	4			4	4				4	4				4	Мост средний
807813А			2	2	2	2	2	2				2	2				4	Мост передний



Марка	Модель - количество подшипников, шт.														Узел	
	ГАЗ	3301	3307	33081	3309	4301	52	53	66	66-12	67	СА3	СА3	СА3		СА3
												3502	3503	3510	53Б	
7207А			1													Вал промежуточный
7208А	2			2	2									2		Коробка передач
7214А					2									2		Мост задний
7305АШ															2	Ступицы колес
7307А															2	Ступицы колес
7307А			4													Вал промежуточный
7308А	2															Коробка раздаточная
7309А	2															Коробка раздаточная
7509А															2	Ступицы колес
7510АШ															2	Ступицы колес
7510АШ															2	Дифференциал
7515А	4	2		2	2	1	2	4	4	4	2	2	4	2		Ступицы колес
7515А			2													Мост задний
7606АУШ		2		2		2	2				2	2		2		Ступицы колес
7607АУШ					2								2			Ступицы колес
7609АК		2		2		2	2				2	2		2		Ступицы колес
7610А					2								2			Ступицы колес
27307АКУ	4			4												Кулак поворотный
27307АКУ								4	4	4						Мост задний
27307АКУ								4	4	4						Мост передний
27308АКУ	1	1	1	1		1	1	2	2	2	1	1		1		Мост задний
27308АКУ								2	2	2						Мост передний
27606АШ2															1	Мост: ведущая шестерня
27607АШ2															1	Мост: ведущая шестерня
27709У4Ш2	1		1						1	1						Редуктор лебедки
27709У4Ш2	1	1	1	1		1	1	2	2	2	1	1		1		Мост задний
27709У4Ш2								2	2	2						Мост передний
27911А					2									2		Мост задний
807813А						1	2	4	4	4	2	2	4	2		Ступицы колес
807813А						1	2	4	4	4	2	2		2		Мост задний
977908К	1	1		1	1	1	1	1	1	1	1	1	1	1		Рулевое управление
987910К	1	1		1	1	1	1	1	1	1	1	1	1	1		Рулевое управление

Марка	Модель - количество подшипников, шт.																Узел
КАМАЗ	336540	4310	43105	43114	43118	43253	4326	44108	436520	436540	5320	53205	53212	53213	53215	53222	
7204A	2	2	2	2	2	2	2	2	2	2	2	2	2	2	2	2	Двигатель: система питания
7214A	2	1	1	1	1	1	1	1	1	1	1	1	1	1	1	1	Мост задний
7214A		1	1	1	1	1	1	1	1	1	1	1	1	1	1	1	Мост средний
7214A		1	1	1	1	1	1	1					1				Мост передний
7216A	4	2	2	2	2	2	2	2	2	2	2	2	2	2	2	2	Мост задний
7216A		2	2	2	2	2	2	2	2	2	2	2	2	2	2	2	Мост средний
7216A		2	2	2	2	2	2	2					2				Мост передний
7218A		6	6														Ступицы колес
7516A	2	1	1	1	1	1	1	1	1	1	1	1	1	1	1	1	Мост задний
7516A		1	1	1	1	1	1	1	1	1	1	1	1	1	1	1	Мост средний
7516A		1	1	1	1	1	1	1					1				Мост передний
7517A	4					2			4	4	4	4	4	4	4	4	Ступицы колес
7610A	2								2	2	2	2	2	2	2	2	Ступицы колес
7612A						2											Ступицы колес
7613A	2								2	2	2	2	2	2	2	2	Ступицы колес
7614A						2											Ступицы колес
7815A	4					2			4	4	4	4	4	4	4	4	Ступицы колес
27310HA		1	1								1		1	1		1	Мост задний
27310HA		1	1														Мост передний
27310HA		1	1							1		1	1			1	Мост средний
27709K1Y		4	4														Ступицы колес
27709K1Y		2	2														Лебедка
27709K1Y		1	1								1		1	1	1	1	Мост задний
27709K1Y		1	1														Мост передний
27709K1Y		1	1							1		1	1	1	1	1	Мост средний
97506A		1	1								1		1	1			Двигатель
2007118A		6	6														Ступицы колес



Марка	Модель - количество подшипников, шт.															Узел	
КАМАЗ	53228	53229	5325	5410	54112	54115	54122	5425	55102	5511	55111	6410	6426	65111	65115	6520	
7204А	2	2	2	2	2	2	2	2	2	2	2	2	2	2	2	2	Двигатель: система питания
7212А												2					Мост средний
7214А	1	1	1	1	1	1	1	1	1	1	1		1	1	1	1	Мост задний
7214А	1	1		1	1	1	1		1	1	1		1	1	1	1	Мост средний
7214А	1												1	1			Мост передний
7216А	2	2	2	2	2	2	2	2	2	2	2		2	2	2	2	Мост задний
7216А	2	2		2	2	2	2		2	2	2		2	2	2	2	Мост средний
7216А	2												2	2			Мост передний
7218А												1					Мост задний
7218А												1					Мост средний
7219А												1					Мост задний
7219А												1					Мост средний
7516А	1	1	1	1	1	1	1	1	1	1	1		1	1	1	1	Мост задний
7516А	1	1		1	1	1	1		1	1	1		1	1	1	1	Мост средний
7516А	1												1	1			Мост передний
7517А		4		4	4	4	4	4	4	4	4				4	4	Ступицы колес
7518А												2					Мост задний
7518А												2					Мост средний
7519А												6					Ступицы колес
7609А												3					Коробка передач
7610А		2		2	2	2	2	2	2	2	2				2	2	Ступицы колес
7612А			2					2									Ступицы колес
7613А		2		2	2	2	2	2	2	2	2				2	2	Ступицы колес
7614А			2					2									Ступицы колес
7718А												6					Ступицы колес
7815А		4		4	4	4	4	4	4	4	4				4	4	Ступицы колес
27310НА			1	1	1		1	1	1	1							Мост задний
27310НА				1	1		1		1	1							Мост средний
27313А												2					Мост задний
27313А												1					Мост средний
27911А			1	1	1	1	1	1	1	1	1						Мост задний
27911А				1	1	1	1		1	1	1						Мост средний
97506А			1	1	1		1	1	1	1		1					Двигатель

Марка	Модель - количество подшипников, шт.															Узел	
	MA3	103	104	105	152	4370	504B	509A	5309	531605	5322	5334	5335	5336	5337		5338
7204A						1	1			1	1	1	1		1		Двигатель: система питания
7205A						1	1			1	1	1	1		1		Двигатель: система питания
7215A							1										Мост передний
7218A																4	Редуктор
7311A							4										Коробка раздаточная
7311A																2	Передача повышающая
7312A					1												Мост: ведущая шестерня
7312A																2	Редуктор
7314A								2									Коробка раздаточная
7513A									2					2			Мост задний
7515A						1	1				1	1				1	Мост задний
7515A																4	Редуктор
7516A																10	Редуктор
7517A	1		1		1												Мост задний
7518A										2			2	2			Мост задний
7520A			8	4						4			2	4			Ступицы колес
7608A																2	Рулевое управление
7610A	2	2	2	2	2									2			Ступицы колес
7610A																2	Двигатель
7612A					2	2				2	2	2	2		2		Ступицы колес
7614A	2	2	2	2		2				2	2	2	2	2	2		Ступицы колес
7614A	1		1													4	Редуктор моста
7614A								2									Коробка раздаточная
7712A							1										Мост передний
27709K1Y							4										Кулак поворотный, шкворень
2007109AK	2		2														Рычаг маятниковый
2007124A											4						Ступицы колес



Марка	Модель - количество подшипников, шт.															Узел	
	МАЗ	538	543	5430	5432	5433	5434	5440	547	551650	5549	5551	5554	5558	6317		631705
7204A	1		1	1	1	1				1	1		1				Двигатель: система питания
7205A	1		1	1	1	1				1	1		1				Двигатель: система питания
7208A		8															Рулевое управление
7212A							2								2		Мост передний
7212A													2				Коробка раздаточная
7212A														4			Мост средний
7218A		4															Редуктор
7306A	4	2															Рулевое управление
7312A	2																Мост задний
7312A		4						6									Редуктор
7312A															3	3	Лебедка
7314A		1						1									Передача повышающая
7508A	2																Рулевое управление
7513A						2											Мост задний
7513A														2			Редуктор отбора мощности
7515A	12	4						8									Мост задний
7515A	1		1							1			1				Мост задний
7515A															1	1	Лебедка
7516A	8	8						12									Мост задний
7518A	1																Коробка передач
7518A				2	2		2				2	2		2			Мост ведущий
7518A						2											Мост передний
7518A						2											Мост задний
7520A				2	2	4	2				4	4		2			Ступицы колес
7608A	2	2						2									Рулевое управление
7610A	2	2						2									Двигатель
7610A				2	2												Ступицы колес
7612A	2		2	2	2					2	2		2				Ступицы колес
7614A	2	4						6									Мост задний
7614A	2		2	2	2					2	2		2				Ступицы колес
7615A		1						1									Передача повышающая
27613A1									1								Мост: ведущая шестерня
27613A1													2				Мост средний
27709K1Y						2											Редуктор лебедки
2007122A													2	2			Ступицы колес
2007124A												2					Ступицы колес

Марка	Модель - количество подшипников, шт.						Узел
	КрАЗ	250	255	256	257	258	
7204А	2	2	2	2	2	2	Двигатель: система питания
7218А						2	Мост задний, средний
7312А						1	Мост передний
7518А						4	Мост задний, средний
7518А						2	Мост передний
7519А						1	Мост передний
7610А			2	2	2		Ступицы колес
7611А		4				4	Мост передний
7612А	2						Ступицы колес
7613А	2						Ступицы колес
7614А	2						Ступицы колес
7712А	4	4	2	2	2		Мост задний, средний
7718АК	8	6	8	8	8	4	Ступицы колес
2007122А		6					Ступицы колес
807713А	6	12	6	6	6		Мост задний, средний

Марка	Модель - количество подшипников, шт.					Узел
	УралАЗ	375	377	4320	5557	
7204А			2	2	2	Двигатель: система питания
7216А	1		1		1	Лебедка
7310А	6	4	6	6	6	Мост
7311А	3	2	3			Мост
7312А	3	2	1	2	3	Коробка раздаточная
7315А	3	2		3		Мост
7515А	6	4	9	9	6	Мост
7516А			3	3	2	Мост
7606А					1	Коробка раздаточная
7610А	2	2	2	2	2	Коробка раздаточная
27709К1У	4		4			Мост
2007124А	12	12	12	12	12	Ступицы колес



Марка	Модель - количество подшипников, шт.										Узел	
	БелАЗ	540А(27)	548(40)	549(75)	7420	7509	7521(180)	7523	7519	7522		7548
7204А	1	1						1		1		Двигатель: система питания
7205А	1	1						1		1		Двигатель: система питания
7205А			6	6	6	6			6			Рулевое управление
7210А			4		4							Коробка отбора мощности
7210А				4								Вентилятор
7217А								1		1		Передача согласующая
7312А											4	Передача согласующая
7318А	1									1		Мост задний
7506А											2	Двигатель: система питания
7608А	2	2						2		2		Рулевое управление
7608А											2	Рулевое управление
7612А								2		1	2	Передача согласующая
7616А	2									2		Ступицы колес
7618А	1									1		Мост задний
7618А								2			2	Ступицы колес
97506А											1	Привод: вал распределительный

Марка	Модель - количество подшипников, шт.										Узел	
	УАЗ	451	452	3741	3962	330 3	33 036	3909	39094	2206		39095
7305А	2											Ступицы колес
7307А	2											Ступицы колес
7510АШ	2	4	4	4	4	4	4	4	4	4	4	Дифференциал
57707АУ	1	3	2	2	2	2	2	2	2	2	2	Мост: ведущая шестерня
127509АК		4	4	4	4	4	4	4	4	4	4	Мост передний
127509АК	4	4	4	4	4	4	4	4	4	4	4	Ступицы колес

Марка	Модель - количество подшипников, шт.				Узел
	МоАЗ	54611-Д357П	6507	7405-9586	
7204А	1	1	1	1	Двигатель: система питания
7205А	1	1	1	1	Двигатель: система питания
7519А			2		Мост передний
7519А	2	2	2	2	Мост задний

Марка	Модель -		Узел
	количество подшипников, шт.		
КАЗ	4540	608В	
7204А	2		Двигатель: система питания
7215А		2	Мост задний
7217А	4		Мост передний
7510А	2		Коробка передач
7515А	4		Ступицы колес
7516А	4		Ступицы колес
7517А		2	Мост задний
7608А		2	Ступицы колес
7610А		2	Мост задний
7611А		1	Мост задний
7611А		2	Ступицы колес
7613А		1	Мост задний
7815А		2	Мост задний
27709К1У	4		Мост передний
27911А	4		Мост задний
97506А	1		Двигатель

Марка	Модель -		Узел
	количество подшипников, шт.		
КЗКТ	3538КД	3538ДП	
7306	4	4	Рулевое управление
7516	4	4	Мост задний
7516	4	3	Мост передний
7608	2	2	Рулевое управление
7610	2	2	Двигатель
7614	1	1	Мост задний
7614	1	1	Мост передний
7616	1	1	Двигатель

И

Применяемость

Тракторы



Марка	Модель - количество подшипников, шт.						Узел	
	МТЗ	МТЗ-52	МТЗ-82	Бел.-1221	МТЗ-80	Бел.-1021		МТЗ-1522
7204А			2		2			Топливный насос
7212А		2	8	2		2		Мост передний
7215А		2	2		2			Дифференциал
7216А				2		2	2	Дифференциал
7217А				2		2	2	Дифференциал
7218А				2		2	2	Дифференциал
7310А				1				Коробка передач
7507А			8					Мост передний
7509А				2		2		Мост передний
7512А		2						Редуктор переднего моста
7514А				2		2		Редуктор переднего моста
7515А								Мост задний
7613А					2			Мост задний
7606А					2			Ступицы передних колес
7607А		1	1	1		1		Мост передний
7608А					2			Ступицы передних колес
7609А								Ступицы передних колес
7610АШ2		1	1		1	1		Коробка передач
7712А							2	Коробка передач
67512А		1	1		1	1	1	Коробка передач
27307А				4				Коробка передач
2007109А				4		4		Коробка передач

Марка	Модель - количество подшипников, шт.				Узел	
	ХТЗ	Т-75	Т-120	Т-150		ХТЗ-16131
7310А				2		Карданный вал
7311А				2		Направляющее колесо
7313А			2	2	2	Ведущий вал главной передачи
7513А		2	2	2	4	Колесный редуктор моста
7517А			4	4	4	Дифференциал
7518А		4				Конечная передача
7520А			4		4	Колесный редуктор моста
7612А		2				Мост задний
7614А			2	2	2	Вал отбора мощности
7909А		18		16		Направляющее колесо
2007122А				2		Планетарный редуктор



Марка	Модель - шт.			Узел
	количество подшипников,			
ВГТЗ	ДТ-20	ДТ-75	ДТ-175	
7305A	2			Переднее колесо
7311A		2	2	Направляющее колесо
7512A	2			Ось задних колес
7513A		2	2	Направляющее колесо
7608A	2			Ось задних колес
7909A		16	16	Ось опорного катка подвески

Марка	Модель -		Узел
	количество подшипников, шт.		
ЧТЗ	Т-100М	Т-170	
7312A	2	2	Задний мост
7516A	2	2	Главная передача

Марка	Модель -		Узел
	количество подшипников, шт.		
ЛТЗ	Т-40А	ЛТЗ-55	
7507A	4	4	Мост передний ведущий
7608A	2	2	Ступицы передних колес
7609A	2	2	Ступицы передних колес

Марка	Модель -		Узел
	количество подшипников, шт.		
Алттрак	Т-4	ТТ-4М	
7204A	2		Топливный насос
7313A		12	Каток поддерживающий
7519A	4		Ось ведущего колеса
7609A	8		Каток поддерживающий
7615A		12	Каток поддерживающий

Марка	Модель -		Узел
	количество подшипников, шт.		
Онежский	ТДТ-55	ЛХТ-55	
ТЗ			
7315А	2	2	Главная передача
7610А	4	4	Лебедка, опорный вал
7612А	10	10	Подвеска, каретка
7615А	10	10	Подвеска, каретка

Марка	Модель -		Узел
	количество подшипников, шт.		
Петербург.	К-700	К-701	
ТЗ			
7204А	2	2	Двигатель
7205А	2	2	Гидрораспределитель

Марка	Модель -		Узел
	количество подшипников, шт		
ХЗТСШ	Т16М		
7305А	2		Поворотный кулак
7512А	2		Конечная передача
7607А	2		Поворотный кулак
7608А	2		Конечная передача

Марка	Модель -		Узел
	количество подшипников, шт.		
ЮМЗ	ЮМЗ-6		
7508А	2		Синхронизированная КПП
7511А	2		Синхронизированная КПП
7606А	2		Синхронизированная КПП
7608А	2		Ступицы передних колес
7609А	2		Ступицы передних колес



Применяемость

Автобусы и троллейбусы



Марка	Модель (микроавтобус) - количество подшипников, шт.					Узел
	ГАЗ	2705	2752	3302	2217	
7305АШ	2	2	2	2	2	Ступицы колес
7307А	2	2	2	2	2	Ступицы колес
7509А			2	2		Ступицы колес
7510АШ	2	2	2	2	2	Ступицы колес
7510АШ	2	2	2	2	2	Дифференциал
27606АШ2	1	1	1	1	1	Мост: ведущая шестерня
27607АШ2	1	1	1	1	1	Мост: ведущая шестерня
2007109АК	2	2			2	Ступица колес

Марка	Модель (автобус) - количество подшипников, шт.		Узел
	КАВЗ	3100	
206А	1		Рулевое управление
7207А	2		Рулевое управление
7216А	2		Мост задний
7314А	1		Мост задний
7515А		2	Ступицы колес
7606АУ		2	Ступицы колес
7609А		2	Ступицы колес
7610А	2		Ступицы колес
7613А	2		Ступицы колес
7615А	1		Мост задний
27308АКУ		1	Мост задний
27709К1У		1	Мост задний
807813А		2	Ступицы колес
807813А		2	Мост задний
977908К		1	Рулевое управление
987910К		1	Рулевое управление



Марка	Модель (автобус) -			Узел
	количество подшипников, шт.			
ПАЗ	672	3201	3205	
7204А	4	4		Двигатель, система охлаждения
7515А	2	4	2	Ступицы колес
7608А	2		2	Ступицы колес
7611А	2	4	2	Ступицы колес
1027307А		4		Мост передний, задний
27308АКУ	1	2	2	Мост передний, задний
27709К1У	1	2	1	Мост передний, задний
807813А	4	4	4	Мост задний
807813А		4		Ступицы колес
977908К	1	1		Рулевое управление
987910К	1	1		Рулевое управление

Марка	Модель (троллейбус) -			Узел
	количество подшипников, шт.			
ЗИУ-тр	683Б	9	9В	
7204А	6	6	6	Дверь: механизм открывания
7216А		2		Мост задний
7308А	2	2	2	Штангоуловливатель
7314А		1		Мост задний
7508А	4	2	2	Рулевое управление
7512А	2	2	2	Мост передний
7516А		1		Мост задний
7611А	2	2	2	Ось задняя
7611А	2			Мост передний
7614А	2	2	2	Ось задняя
7614А	2			Мост задний
7614А		1		Мост задний
7614А		1		Мост задний
7615А		1		Мост задний
2007122А		2		Мост задний

Марка	Модель (автобус) -		Узел
	количество подшипников, шт.		
ЛиАЗ	677	5256	
7204А		2	Двигатель, система питания
7207А	2	2	Рулевое управление
7216А	2		Мост задний
7314А	1		Мост задний
7512А		2	Ступицы колес
7515А		2	Ступицы колес
7610А	2		Ступицы колес
7613А	2		Ступицы колес
7615А	1		Мост задний

Марка	Модель (автобус) -						Узел
	количество подшипников, шт.						
ЕрАЗ	3730	37301	37302	37304	37305	7628	
7305А	2	2	2	2	2	2	Ступицы колес
7307А	2	2	2	2	2		Ступицы колес
7510А	2	2	2	2	2	2	Мост задний
7606АУ						1	Мост задний
7607АУ						1	Мост задний
7806А						2	Ступицы колес
57707АУ	1	1	1	1	1		Мост задний

Применяемость

Другая техника



Марка	Модель (комбайны) - количество подшипников, шт.												Узел
Комб.	Д-1200	Д-1500	Д-680	Е-1200	Полесье	Русь	Колос	КСК-100	КСКУ-6	Херсонец	Нива	КПС-5Г	
7205A								2					Привод
7205A												4	Вилка колебателя
7207A												2	Ступицы колес
7208A								4					Привод
7208A												2	Ступицы колес
7210A												4	Корпус качалки
7212A												1	Коробка главная
7309A								1					Коробка передач
7310A									6				Редуктор
7312A								1					Редуктор
7313A								1					Редуктор
7507A									4	2			Передача коническая
7508A										2			Передача коническая
7509A								2					Опора крыльчатки
7510A	2	2											Привод ножа
7510A										4			Передача коническая
7511A										2			Передача коническая
7512A										2			Колесо ходовое
7513A	2	2	2										Редуктор бортовой
7513A												1	Коробка главная
7515A								2					Мост ведомый
7516A				2	2	2		1			2		Мост ведущий
7516A							2				2		Редуктор бортовой
7516A								2					Мост ведомый
7517A				2	2	2		1					Мост ведущий
7517A							2				2		Редуктор бортовой
7519A	2	2	2										Редуктор бортовой
7520A									2				Редуктор
7606A				2			2		2		2		Мост ведущий
7606A												2	Ступицы колес
7607A								1					Коробка передач
7608A												2	Ступицы колес
7609A				2	4	4	2		2		2		Мост ведущий
7610A	2	2	2										Мост ведущий
7610A									2				Редуктор
7613A	2	2	2										Мост ведущий
7613A								1					Редуктор
27308A							4				4		Механизм барабана



Марка	Модель (экскаваторы) - количество подшипников, шт.				Узел
Эскав.	ЭШ-10/60	ЭШ-10/70	ЭШ-15/90	ЭО-4321	
7205A	4	4	4		Узлы и механизмы
7207A	12	12	12		Узлы и механизмы
7511A	2	2	2		Лебедка подъема стрелы
7519A	2	2	2		Узлы и механизмы
7611A	1	1	1		Узлы и механизмы
7615A				2	Узлы и механизмы
2007122A				4	Узлы и механизмы
2007124A				4	Узлы и механизмы

Упаковка и хранение подшипников

Упаковка подшипников

Упаковка подшипников, применяемая на предприятии, разработана с учетом требований стандартов SKF и ГОСТ 520 на упаковку и транспортировку.

Использование современных средств консервации, упаковочных материалов гарантирует надежную защиту подшипников при транспортировке и хранении от механических повреждений, загрязнения, влаги и др.

Тара для упаковки подшипников

Для упаковки подшипников предприятия применяет как основную транспортную тару – гофрокартонные ящики так и возвратную тару – блок-палеты (разборная тара, на основе поддона 800х600 мм, состоящая с двух раскладных каркасных стенок и фанерной крышки).

Размеры гофрокартонных ящиков, жесткость их конструкции и высокое качество гофрокартона позволяет осуществлять пакетирование ящиков на деревянные поддоны, что облегчает и ускоряет проведение погрузочно-разгрузочных работ.

Ограничение веса упакованного ящика 30 килограммами создает удобство их хранения, перемещения и транспортировки у потребителя.

Преимущество упаковки подшипников в блок-палеты помимо снижения затрат и времени на погрузочно-разгрузочные работы, улучшения сохранности подшипников при транспортировке, заключается также в том, что после выгрузки продукции каркасные стенки и крышки укладываются на поддоны и занимают минимум места при хранении и транспортировке.



Внутренняя упаковка

Все подшипники внешним диаметром более 100 мм между блоком подшипника и наружным кольцом имеют прокладку из полиэтиленовой пленки, для обеспечения защиты рабочих поверхностей тел качения.

Подшипники заворачиваются в парафинированную бумагу или полиэтиленовую пленку. Подшипники внешним диаметром до 72 мм могут упаковываться группами по несколько штук, с прокладками между подшипниками в группе.

При необходимости подшипники могут упаковываться в индивидуальные картонные коробочки.

По согласованию с потребителем подшипники могут упаковываться в тару без заворачивания в упаковочный материал.

Упаковка в тару

Каждая тара выстилается полиэтиленовой пленкой.

Пустоты в таре заполняются уплотнениями из листов гофрированного картона.

Гофрокартонные ящики и блок-палеты с подшипниками обтягиваются поясами из синтетической ленты.

Гофрокартонные ящики пакетируются на поддонах 1240х1000 мм слоями. Скомплектованный поддон обтягивается синтетической лентой, предварительно под ленту на углах вставляются картонные уголки. Пакеты из гофрокартонных ящиков штабелируются в два яруса. При прокладывании над нижним пакетом листа фанеры толщиной не менее 13 мм, допускается штабелирование пакетов в три яруса.

Подшипники транспортируются автомобильным и железнодорожным транспортом.



Хранение подшипников

Рабочие поверхности подшипников изготовлены с большой точностью и чистотой, а любое нарушение качества поверхности приводит к преждевременному износу и уменьшению долговечности подшипников.

Подшипники изготавливаются преимущественно из специальной подшипниковой стали, поэтому главной опасностью для них является коррозия, которая на рабочих поверхностях подшипника совершенно недопустима. Для предупреждения процесса коррозии во время хранения и транспортировки подшипники подвергают консервации. Подшипники поступают к потребителю законсервированными, т.е. промытыми от загрязнений, смазанными защищающей от коррозии смазкой – минеральным маслом и упакованными в специальную упаковку.

Срок, в течение которого эта смазка может предохранять подшипник от коррозии, зависит от условий хранения. Задача потребителя – хранить подшипники согласно требованиям изготовителя.

Появление коррозии подшипников при хранении зависит от двух главных факторов:

- от относительной влажности воздуха в помещении где хранятся подшипники: чем влажность ниже, тем слабее протекает процесс коррозии. При относительной влажности воздуха ниже 40% коррозия, практически, отсутствует;
- от перепада температур в помещении в течение суток. Чем перепад меньше, тем благоприятнее условия для хранения подшипников. Особенно опасны большие перепады температуры при повышенной относительной влажности. В этом случае возможна конденсация влаги на поверхности подшипников, что резко увеличивает возможность возникновения коррозии. Эти факторы обуславливают требования к складскому помещению для хранения подшипников.

Складское помещение должно быть сухим, отапливаемым, вентилируемым, удаленным от мест, где воздух содержит примеси веществ, вызывающих коррозию металлов, – химических, травильных, гальванических цехов. Температура воздуха в помещении должна быть, по возможности, в пределах от 10 до 30°C. Суточное колебание температуры не должно превышать 5°C.

Относительная влажность воздуха в помещении не должна превышать 60%. Желательно, чтобы она была возможно ниже. За режимом хранения подшипников на складе (относительная влажность и температура) должен быть установлен контроль.

В случае нарушения потребителем заводской упаковки подшипников рекомендуется провести их повторную консервацию в следующей очередности:

- промыть в бензине (керосине);
- промыть в ингибированном консервационном масле состава: масло индустриальное И-20А ГОСТ 20799-88 и 2-4% ингибитора МСДА ТУ 6-02-834-88;
- интервал времени между промывками в бензине (керосине) и консервационном масле должен быть минимальным;
- законсервировать в ингибированном консервационном масле указанного состава;
- упаковать в противокоррозионную бумагу по ГОСТ 16295-3.

Сертификаты

Сертификат

Норматив проверки **ISO / TS 16949:2002**

(2-е издание, 2002-03-01)

Регистр. № сертификата 01 111 055432

Сертификат IATF № 0092075

TÜV Rheinland Cert GmbH свидетельствует

Держатель
сертификата:

СКФ Украина

ул. Боженко 34

43017 Луцк

Украина

Отрасль:

Производство подшипников и компонентов подшипников
для автомобильной промышленности

- без разработки продукта -

Срок
действия:

Проверочный аудит, № отчета 055432, подтвердил, что
требования ISO /TS 16949:2002 выполнены

Срок следующей проверки 12-06 (dd.mm).

Данный сертификат действителен с 2009-11-18 по 2012-10-12

Cologne, 2009-11-23



TÜV Rheinland Cert GmbH *)
Am Grausen Stein • 51105 Köln
Deutschland



2-IAO-QMC 01003

10/2011 4.06 E A4 © TÜV, TÜV and TÜV are registered trademarks. Utilisation and application requires prior approval.

www.tuv.com

Member of



TÜV Rheinland®

Precisely Right.

Сертификат

Норматив проверки **ISO 9001:2008**

Регистр. № сертификата 01 100 055432

TÜV Rheinland Cert GmbH свидетельствует

Держатель
сертификата:

СКФ Украина
ул. Боженко 34
43017 Луцк
Украина

Отрасль:

Производство подшипников и компонентов подшипников
для автомобильной промышленности

Срок
действия:

Проверочный аудит, № отчета 055432, подтвердил, что
требования ISO 9001:2008 выполнены

Срок следующей проверки 12-06 (dd.mm).

Данный сертификат действителен с 2009-11-18 по 2012-10-12
Первая сертификация в 2009

Cologne, 2009-11-23



TÜV Rheinland Cert GmbH *)
Am Grausen Stein • 51105 Köln
Deutschland



TGA ZM-58-95-00

102201 4.06 E A4 © TÜV, TÜV and TÜV are registered trademarks. Utilisation and application requires prior approval.

www.tuv.com



 **TÜV Rheinland®**
Precisely Right.



DET NORSKE VERTAS

СЕРТИФИКАТ СИСТЕМЫ МЕНЕДЖМЕНТА

Сертификат № 2005-SKM-AE-1048/ 2007 -SKM-AHSO-141

Удостоверяет, что

СКФ Украина

в

ЛУЦКЕ, УКРАИНА

отвечает Стандартам Системы Менеджмента:

ISO 14001:2004, OHSAS 18001:2007

Сертификат распространяется на:

Дизайн, производство, продажа подшипников и связанных с ними продуктов

Действие этого сертификата базируется на сертификате 2004- SKM- AE-843 и 2005- SKM-AHSO-027, АВ SKF

Дата первичного сертификата:
1998-05-08 (E)
2005-06-28 (OHSAS)

Сертификат действует до:
2012-06-30

*Аудит проходил под
руководством:*

Матса Нильсона
Главный аудитор

Невыполнение условий указанных в соглашении сертификации может сделать сертификат недействительным.

DET NORSKE VERITAS, Box 6046, 17106 SOLNA, SWEDEN, TEL: +46 8 587 940 00 FAX: +46 8 651 70 43



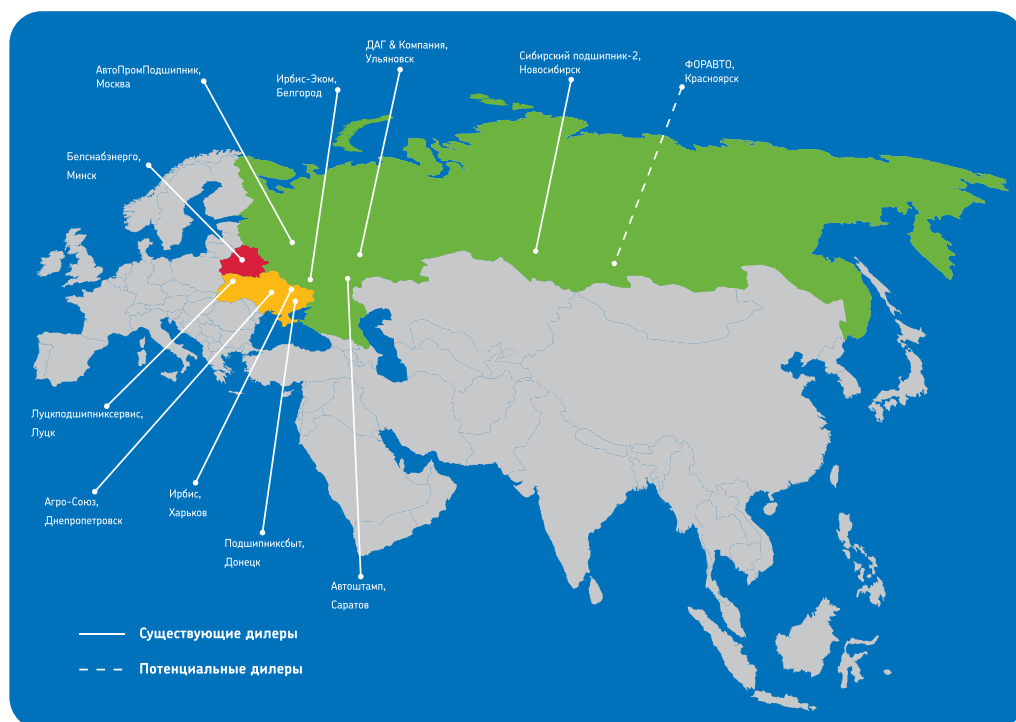
Место и время:
Стокгольм, 2009-07-01

Аккредитирующая организация:
DNV CERTIFICATION AB
Швеция

Ева Алиндер
Представитель руководства



Дилеры предприятия



РОССИЯ

ООО «АвтоПромПодшипник»

142006, Московская область, г. Домодедово, мкрн. Востряково, владение Триколор, стр. 9, тел./факс (495) 984-22-00

ООО «Ирбис-ЭКОМ»

308015, г. Белгород, ул. Мирная, 10, тел./факс (4722) 22-25-66

ООО «ДАГ и компания»

342018, г. Ульяновск, ул. Хваткова, 18, стр. 2, тел./факс (8422) 61-05-20

ООО «Сибирский подшипник-2»

630052, г. Новосибирск, ул. Ударная, 27/2, а/с 43, тел./факс (3833) 15-04-22

ЗАО «Автоштамп»

410049, г. Саратов, ул. Барнаульская, 32, тел./факс (8452) 43-05-05

УКРАИНА

ЗАО «ТД ИРБИС»

61001, г. Харьков, пер. Никитинский, 24, тел./факс (0577) 14-09-09

АОЗТ «Подшипниксбыт»

83087, г. Донецк, пр-т Офицерский, 69 г, а/я 2292, тел. (062) 387-43-75

ЧП «Луцкподшипниксервис»

45632, Луцкий р-н, с. Змиинец, ул. Богдана Хмельницкого, 3, тел./факс (0332) 72-28-00, 72-25-87

ООО «Компания «Агро-Союз»

52005, Днепропетровская обл., Днепропетровский р-н, пгт. Юбилейный, ул. Нижнеднепровская, 1, тел./факс (0562) 31-14-64

БЕЛАРУСЬ

ЗАО «Белснабэнерго»

220006, г. Минск, ул. Семенова, 35-201, тел./факс (017) 290-52-92

© SKF является зарегистрированной торговой маркой SKF Group.

© SKF Group 2010

Содержание этой публикации является собственностью издателя и не может быть воспроизведено (даже частично) без предварительного письменного разрешения. Несмотря на то, что были приняты все меры по обеспечению точности информации, содержащейся в настоящем издании, издатель не несет ответственности за любой ущерб, прямой или косвенный, вытекающий из использования вышеуказанной информации.

PUB 91/P2 10776 RU · Март 2010

Напечатано в Украине на экологически чистой бумаге.

ул. Боженко, 34, г. Луцк, Украина, 43017
Тел./Факс: +38 (0332) 746 346, 746 350

email: marketing.lutsk@skf.com
www.skf.com

