

# Общий каталог



[www.irbis.ua](http://www.irbis.ua)

Тел.: (057) 714-09-09

Официальный дистрибьютор SKF в Украине





Марка SKF® сегодня охватывает много больше продуктов и услуг, чем когда-либо ранее, и предоставляет больше возможностей для заказчиков.

Сохраняя лидерство в области производства подшипников, эталонное качество которых признано во всем мире, SKF открывает новые перспективы технического прогресса, продукции и сервиса, превращаясь в поставщика реальных решений реальных проблем, позволяющих клиентам достигнуть большей прибыльности своих предприятий.

Эти решения включают в себя методы повышения продуктивности не только за счет применения инновационных изделий, удовлетворяющих конкретным требованиям заказчика, но и за счет использования передовых компьютерных технологий имитационного моделирования, предоставления консультационных услуг, реализации программ оптимизации производственных активов и самой совершенной в отрасли технологии управления снабжением.

SKF – это по-прежнему самые лучшие подшипники качения, но теперь еще и многое другое.

**SKF – компания инженерных решений**

# Общие сведения

Предисловие .....	5
SKF – компания инженерных решений .....	10
Содержание.....	14

Мера	Единица	Перевод			
<b>Длина</b>	дюйм	1 мм	0,03937 дюйма	1 дюйм	25,40 мм
	фут	1 м	3,281 футов	1 фут	0,3048 м
	ярд	1 м	1,094 ярда	1 ярд	0,9144 м
	миля	1 км	0,6214 мили	1 миля	1,609 км
<b>Площадь</b>	кв.дюйм	1 мм <sup>2</sup>	0,00155 кв.дюйма	1 кв.дюйм	645,16 мм <sup>2</sup>
	кв.фут	1 м <sup>2</sup>	10,76 кв.футов	1 кв.фут	0,0929 м <sup>2</sup>
<b>Объем</b>	куб. дюйм	1 см <sup>3</sup>	0,061 куб.дюйма	1 куб.дюйм	16,387 см <sup>3</sup>
	куб. фут	1 м <sup>3</sup>	35 куб.футов	1 куб.фут	0,02832 м <sup>3</sup>
	имп. галлон	1 л	0,22 галлона	1 галлон	4,5461 л
	амер. галлон	1 л	0,2642 ам. галлона	1 ам. галлон	3,7854 л
<b>Скорость</b>	фут/с	1 м/с	3,28 фут/с	1 фут/с	0,30480 м/с
	миль/час	1 км/час	0,6214 миль/час	1 миль/час	1,609 км/час
<b>Масса</b>	унция	1 г	0,03527 унции	1 унция	28,350 г
	фунт	1 кг	2,205 фунта	1 фунт	0,45359 кг
	короткая тонна	1 тонна	1,1023 кор.тонны	1 кор.тонна	0,90719 тонна
	длинная тонна	1 тонна	0,9842 дл.тонны	1 дл.тонна	1,0161 тонна
<b>Плотность</b>	фунт/куб.дюйм	1 г/см <sup>3</sup>	0,0361 фунт/куб. дюйм	1 фунт/куб. дюйм	27,680 г/см <sup>3</sup>
<b>Сила</b>	-сила	1 Н	0,225 фунт-силы	1 -сила	4,4482 Н
<b>Давление, напряжение</b>	фунт/кв.дюйм	1 МПа	145 фунт/кв. дюйм	1 фунт/кв. дюйм	6,8948 × 10 <sup>3</sup> Па
<b>Момент</b>	фунт-сила-дюйм	1 Нм	8,85 фунт-сила-дюйм	1 фунт-сила-дюйм	0,113 Нм
<b>Мощность</b>	фут-фунт/с	1 Вт	0,7376 фут-фунт/с	1 фут-фунт/с	1,3558 Вт
	лошадиная сила	1 кВт	1,36 л.с.	1 л.с.	0,736 кВт
<b>Температура</b>	градус	Цельсия	$t_C = 0,555 (t_F - 32)$	Фаренгейта	$t_F = 1,8 t_C + 32$

# Предисловие

Предыдущее издание Общего каталога SKF впервые увидело свет в 1989 году. С тех пор оно было переведено на 16 языков и разошлось по всему миру общим тиражом более 1 миллиона экземпляров. Представленная в последнем издании каталога «новая теория ресурса SKF» стала одним из основных технических стандартов. Столь широкое применение и профессиональное признание позволяет говорить об авторитетности Общего каталога SKF в масштабе всей отрасли.

Впоследствии Общий каталог был переведен в электронный формат, что способствовало повышению его доступности и удобства пользования. Его электронная версия под названием «Интерактивный инженерный каталог» имеется на CD, а также доступна на интернет-сайте [www.skf.com](http://www.skf.com).

Настоящее новое издание Общего каталога также выходит в электронном и печатном форматах и содержит множество исправлений, дополнений и изменений, призванных повысить ценность изложенной в нем информации.

В настоящем предисловии представлены основные разделы каталога, посвященные как теоретическим вопросам, так и техническим характеристикам продукции, а также другая информация, касающаяся важности понимания общих возможностей SKF.

## Общий каталог: краткие сведения

Новое издание Общего каталога SKF содержит данные практически по всем стандартным подшипникам качения и принадлежностям, которые требуются как производителям промышленного оборудования, так и потребителям для ремонтных нужд. Для поддержания высочайшего уровня сервиса, SKF стремится к тому, чтобы стандартный ассортимент удовлетворял требованиям большинства потребителей, а

продукцию SKF можно было приобрести в любой стране.

Содержащиеся в настоящем каталоге данные отражают уровень развития техники и производственный потенциал SKF по состоянию на начало 2006 года. Эти данные могут отличаться от представленных в более ранних изданиях каталога из-за изменения конструкции изделий, совершенствования технологий и методов расчета.

В целях постоянного улучшения качества изделий SKF оставляет за собой право вносить необходимые изменения в материалы, конструкцию и методы производства, а также изменения, обусловленные совершенствованием технологий.

Единицы измерения, используемые в настоящем каталоге, соответствуют стандарту ISO (Международная организация по стандартизации) 1000:1992 и Международной системе единиц СИ.

## Теоретическая часть – принципы выбора и применения подшипников

Теоретическая часть охватывает основы подшипниковой техники, знание которых необходимо для конструирования подшипникового узла. Разделы расположены в порядке, соответствующем обычной последовательности работы инженера-конструктора.

## Важные новшества в теоретической части

- Новая модель расчета трения подшипников качения.
- Уточненные величины номинальных частот вращения в зависимости от допустимых рабочих температур на основе новой модели трения.

## Предисловие

- Новая модель расчета требуемой вязкости смазочного материала.
- Новый метод расчета срока службы смазочного материала, а также оптимальных интервалов смазывания подшипников пластичной смазкой.
- Материалы, представленные в различных разделах теоретической части каталога, приводятся с учетом развития техники и накопленного в последние годы опыта практического применения подшипников.
- Технический сервис SKF, предоставляемый для отдельных подшипников, машины или даже целого предприятия – от выбора подшипника и производства расчетов до монтажа, мониторинга и техобслуживания – представлен в разделе «Оптимизация производственных активов».

### Техническая часть – обозначения, описание и технические характеристики подшипников

Таблицы подшипников содержат все технические данные, необходимые для их выбора в зависимости от условий применения. Информация, относящаяся к отдельным типам подшипников, представленных в каталоге, изложена перед соответствующими таблицами подшипников.

### Заметные новшества в технической части

Впервые представлена продукция:

- подшипниковые узлы ICOS®
- радиальные шарикоподшипники из нержавеющей стали
- сферические роликоподшипники с уплотнениями
- тороидальные роликоподшипники CARB®
- гибридные радиальные шарикоподшипники
- подшипники INSOCOAT®
- высокотемпературные шарикоподшипники и подшипниковые узлы типа Y
- подшипники NoWear®
- подшипники с антифрикционным наполнителем Solid Oil.

Исследования показали, что такие факторы, как монтаж, смазывание и техобслуживание, оказывают существенно большее влияние на

ресурс подшипника, чем предполагалось ранее. По этой причине были включены следующие материалы:

- изделия SKF для технического обслуживания и смазывания
- приборы и системы SKF для мониторинга состояния машин.

Некоторые нововведения заслуживают особого упоминания, т.к. они предоставляют важные преимущества, обеспечивающие улучшение рабочих характеристик или повышение производительности.

Так, например, совершенствование конструкции некоторых изделий позволяет создавать более компактные машины без ухудшения, а иногда даже с улучшением рабочих характеристик. Уменьшение размеров также предполагает снижение веса, а значит, влечет за собой снижение трения, рабочих температур, расхода смазочных материалов и потребления энергии, что, в результате, дает большую экономию и прибыльность.

С целью повышения удобства нахождения данных по различной продукции во всем объеме информации каталога, эти изделия представлены под следующими названиями:

- подшипники SKF Explorer – новый класс подшипников с улучшенными характеристиками
- подшипники, оптимизированные под конкретные условия эксплуатации, – стандартные подшипники, модифицированные для работы в особых условиях
- мехатронные узлы – комбинации подшипников и электронных датчиков.

Эти инновационные изделия являются важнейшими новыми продуктами, представленными в настоящем каталоге. Для удобства пользователя ниже приведено краткое описание этих продуктов.

### Подшипники SKF Explorer – новый класс подшипников с улучшенными характеристиками

Подшипники SKF Explorer – это новый класс радиальных и радиально-упорных шарикоподшипников, цилиндрических роликоподшипников, сферических роликоподшипников,

тороидальных роликоподшипников CARB и сферических упорных роликоподшипников, обеспечивающий значительное улучшение ключевых рабочих параметров. Этот новый и непревзойденный уровень характеристик подшипников был достигнут SKF благодаря глубоким знаниям в области применения подшипников в сочетании с накопленным опытом трибологических исследований, совершенствования материалов, оптимизации процессов конструирования и производства.

Используя передовые технологии анализа и моделирования и проведя серию подтверждающих испытаний, инженеры SKF сумели доказать, что подшипники SKF Explorer обеспечивают значительное улучшение главных рабочих параметров. В зависимости от типа подшипника и области его применения, эти параметры включают уровень шума, вибрацию, срок службы, стабильность размеров, динамическую грузоподъемность и тепловыделение (момент трения). Поскольку эти параметры недостаточно учтены в стандартизованных методах расчета, расчет ресурса подшипников SKF Explorer производится с использованием модифицированных коэффициентов.

По размерам подшипники SKF Explorer взаимозаменяемы с вышеуказанными типами стандартных подшипников. Для их идентификации в таблицах подшипников они обозначены звездочкой (\*), расположенной непосредственно перед обозначением подшипника.

### **Создание подшипников SKF Explorer**

Достижение исключительно высоких рабочих характеристик подшипников SKF Explorer стало возможным только благодаря инновационной разработке изделий и дальнейшему совершенствованию производства подшипников, обеспечивающему строгое соответствие техническим нормам. Исследуя взаимодействие между всеми деталями подшипника, инженеры SKF добились увеличения эффективности смазывания и уменьшения трения, износа и воздействия загрязнений. Для этого международная научно-исследовательская группа исследовала каждую деталь на микроуровне, а затем разработала новые технологии производства изделий, соответствующих новому стандарту качества.

Подшипники SKF Explorer отличаются целым рядом технических новшеств, некоторые из которых перечислены ниже:

- Улучшенная подшипниковая сталь. Подшипники SKF Explorer производятся из исключительно чистой и однородной стали с минимальным содержанием примесей. Т.к. по степени чистоты эта улучшенная сталь выходит за пределы существующей классификации, SKF разработала новые методы расчета, учитывающие этот фактор.
- Уникальная технология термообработки SKF. Для максимального использования преимуществ сверхчистой стали инженеры SKF разработали и внедрили уникальные технологии термообработки стали, позволяющие оптимизировать устойчивость подшипника к эксплуатационным повреждениям без ущерба его термостабилизации. Показатель износостойкости вырос настолько, что инженеры SKF не смогли составить точный прогноз долговечности при помощи существующих методов расчета с использованием старых коэффициентов.
- Повышение качества обработки поверхностей. Обработка всех контактирующих поверхностей (тел качения и дорожек качения) была усовершенствована с целью повышения эффективности смазывания и снижения уровня шума и вибрации. Это способствовало созданию подшипников и подшипниковых узлов, включая уплотнения, которые отличаются плавностью вращения, меньшей рабочей температурой, требуют меньше смазки и технического обслуживания.

### **Радиальные шарикоподшипники и конические роликоподшипники**

Со времени выхода в свет предыдущего Общего каталога в конструкцию радиальных шарикоподшипников и конических роликоподшипников было внесено много изменений, улучшающих их рабочие характеристики. В соответствии с производственной стратегией SKF эти усовершенствования были в достаточной степени реализованы в конструкции некоторых типоразмеров подшипников, которые получили сертификацию класса подшипников SKF Explorer. Эти типоразмеры радиальных шарикоподшипников снабжены улучшенными уплотнениями, характеризуются повышенной точностью и качеством обработанных поверхностей, отличаются пониженным уровнем шума и вибрации, а также повышенной точностью вращения. Аналогичным образом для

## Предисловие

многих типоразмеров конических роликоподшипников производится более тщательная обработка поверхностей для улучшения смазывания. Их отличает значительно меньший уровень шума и вибрации, а использование сверхчистых сталей в сочетании с улучшенной термообработкой значительно увеличивает их ресурс. Поскольку все эти параметры точно учтены в стандартизованных уравнениях, расчет ресурса таких типоразмеров радиальных шарикоподшипников и конических роликоподшипников производится с использованием модифицированных коэффициентов – так же, как и для подшипников класса SKF Explorer.

### Подшипники, оптимизированные под конкретные условия эксплуатации

Эти подшипники имеют стандартные размеры, однако отличаются некоторыми особенностями, благодаря которым они могут работать в особых условиях. При правильном применении они могут полностью заменить дорогостоящие подшипники, изготавливаемые на заказ. Кроме того, они позволяют уменьшить время простоя оборудования, поскольку, как правило, поставляются со склада. Эта группа подшипников SKF включает:

- Гибридные радиальные шарикоподшипники с керамическими шариками и кольцами из подшипниковой стали. Эти подшипники хорошо работают в условиях аварийных ситуаций и могут эксплуатироваться в экстремальных условиях и при высоких частотах вращения. Присущие им электроизолирующие свойства делают их особенно пригодными для работы в электродвигателях и электроинструментах.
- Подшипники INSOCOAT, с электроизолирующим покрытием из оксида алюминия на посадочных поверхностях внутреннего и наружного колец. Эти подшипники могут использоваться в сложных электрических машинах, а также в качестве замены обычных подшипников в действующих машинах и оборудовании.
- Подшипники и подшипниковые узлы для экстремальных температур. Диапазон их рабочих температур от  $-150$  до  $+350$  °С, благодаря чему они являются идеальным выбором для печных вагонеток, печных рольгангов хлебозаводов и холодильных установок.

- Подшипники NoWear имеют специальное покрытие, позволяющее им работать в тяжелых условиях, включая отсутствие или недостаточность нагрузки и плохое смазывание и попадание загрязнений.
- Подшипники с антифрикционным наполнителем Solid Oil применяются в тех случаях, когда использование обычных способов смазывания пластичной смазкой или маслом неэффективно или нецелесообразно с практической точки зрения.

### Мехатронные узлы – подшипники со встроенными датчиками

Мехатронные подшипниковые узлы SKF могут использоваться для мониторинга или управления механизмами. В настоящем каталоге представлен краткий обзор мехатронных узлов и разработок SKF, которые хорошо зарекомендовали себя в автомобильной и других отраслях промышленности. Более подробную информацию о мехатронных изделиях и возможностях их применения можно получить в ближайшем представительстве SKF.

Сведения о подшипниках со встроенными датчиками, входящих в стандартную номенклатуру изделий SKF, а также их технические данные, можно найти в соответствующем разделе технической части каталога.

### Прочие изделия SKF

В данном разделе приведено краткое описание всех подшипников качения, подшипников скольжения, уплотнений и т.д., не перечисленных в технической части каталога. При наличии дополнительной информации, дается ссылка на соответствующий электронный/печатный источник SKF.

### Системные решения SKF

В основу разработки эффективных системных решений была положена обширная база знаний SKF в области применения подшипников и предъявляемых к ним высоким требованиям.

Некоторые из этих решений не связаны с подшипниками. Это четко выражает стремление SKF выйти за рамки традиционного применения подшипников и сделать шаг в сторону использования других технологий из области мехатроники и электроники. Вот некоторые из наиболее



важных системных решений, предлагаемых SKF в настоящее время:

- Copperhead для вибромашин
- ConRo для машин непрерывного литья заготовок
- решения для бумагоделательных машин
- решения для печатных машин
- решения для автомобильных трансмиссий
- решения для рельсовых транспортных средств
- решения для ветроэнергетики

## Другие каталоги SKF

Несмотря на то, что Общий каталог содержит более 1 100 стр. информации об изделиях SKF, он не дает исчерпывающего представления о полном ассортименте продукции, выпускаемой компанией SKF. Подробная информация о многих других изделиях SKF, которые не приведены в настоящем каталоге, имеется в следующих печатных каталогах:

- игольчатые подшипники
- прецизионные подшипники
- подшипники и подшипниковые узлы типа Y
- шарнирные подшипники и головки штоков
- принадлежности подшипников
- корпуса подшипников
- уплотнения

Краткое описание этих изделий можно найти в разделе «Прочие изделия SKF» на **стр. 1081**, или на интернет-сайте [www.skf.com](http://www.skf.com).

Информацию о широком ассортименте подшипниковых изделий для линейного перемещения, шариковых и роликовых винтах и приводных механизмах линейного перемещения можно найти в отдельном каталоге SKF «Системы линейного перемещения», который можно получить в ближайшем представительстве SKF или на интернет-сайте [linearmotion.skf.com](http://linearmotion.skf.com)

## Интерактивный инженерный каталог SKF

Этот каталог SKF имеется в электронном формате на интернет-сайте [www.skf.com](http://www.skf.com). Интерактивный инженерный каталог SKF содержит исчерпывающую информацию о следующих изделиях SKF:

- подшипники качения, включая принадлежности
- подшипниковые узлы
- корпуса подшипников
- подшипники скольжения
- уплотнения

Электронный формат каталога обеспечивает быстрый поиск требуемой информации, а также возможность расчета таких критических конструктивных параметров, как,

- номинальный и модифицированный ресурс ( $L_{10}$  и  $L_{nm}$ )
- требуемая вязкость смазочного материала
- эквивалентная нагрузка на подшипник
- минимальная нагрузка на подшипник
- динамическая осевая грузоподъемность цилиндрических роликоподшипников
- трение
- частоты подшипников
- ресурс смазочного материала уплотненных подшипников
- осевое смещение в подшипниках CARB
- допуски и посадки вала
- допуски и посадки отверстия корпуса

Кроме того, с интернет-сайта могут быть загружены двух- и трехмерные чертежи изделий в 50 форматах CAD.

## SKF – лучший поставщик

Общий каталог SKF – при всем объеме имеющейся в нем информации – лишь один из многих предоставляемых ресурсов, которыми пользуются наши клиенты. Существует также много других дополнительных преимуществ, которые делают выбор в пользу SKF выгодным вложением средств, а именно:

- упрощенная процедура выбора подшипника
- возможность поставки в любую страну
- политика постоянного обновления продукции
- современные технические решения
- обширные инженерно-технические знания практически во всех отраслях промышленности.

# SKF – компания инженерных решений

Компания SKF 100 лет назад изобрела самоустанавливающийся подшипник и в процессе своего развития превратилась в компанию инженерных решений, использующую уникальный потенциал знаний, накопленный в пяти областях, с целью создания уникальных решений для своих клиентов. Эти пять областей охватывают не только подшипники, подшипниковые узлы и уплотнения, но и смазочные материалы и системы смазывания, критичные для обеспечения долговременной работы подшипников; мехатронные узлы, интегрирующие знания в области механики и электроники в более эффективные системы линейного перемещения и подшипники с встроенными датчиками; а также широкий спектр услуг – от проектирования и управления запасами до мониторинга состояния оборудования и создания систем надежности.

Несмотря на расширение сферы деятельности, SKF продолжает сохранять мировое лидерство в области разработки, производства и маркетинга подшипников качения, а также сопутствующих изделий, например, манжетных уплотнений. Кроме того, SKF удерживает прочные позиции на расширяющемся рынке систем линейного перемещения, прецизионных подшипников для аэрокосмической

отрасли, шпинделей для станков и услуг по техническому обслуживанию промышленного оборудования.

Группа SKF получила сертификат ISO 14001, международный стандарт по охране и рациональному использованию окружающей среды, а также OHSAS 18001, стандарт по здравоохранению и мерам безопасности. Отдельные службы получили сертификат качества в соответствии с ISO 9000 и QS 9000.

Имея в своем составе около 100 предприятий и торговых компаний в 70 странах мира, SKF является крупнейшей международной компанией. Кроме того, 15 000 тысяч наших дистрибьюторов и дилеров, офисы по всему миру, а также сеть интернет-магазинов и глобальная торговая сеть способствуют максимальной доступности изделий и услуг SKF. По сути технические решения SKF доступны в любое время и в любом месте. Сегодня престиж марки SKF как никогда высок, что неудивительно – ведь за ней стоит компания инженерных решений, готовая предоставить изделия мирового класса и интеллектуальные ресурсы, а также разработать индивидуальную программу для достижения успеха.





© Airbus – photo: e'm company, H. Gouss

### **Развитие мехатронных технологий**

*SKF обладает уникальным опытом в области быстро развивающихся мехатронных технологий – от создания мехатронных приводных модулей для авиационной и автомобильной отраслей до модулей движения рабочих органов автопогрузчиков. SKF первой использовала мехатронные технологии для создания авиационных приводов и тесно сотрудничает со всеми крупнейшими аэрокосмическими компаниями. Например, практически все самолеты типа Airbus снабжены разработанными SKF мехатронными системами управления полетом.*

*SKF также является лидером в области мехатронных технологий для автомобильной отрасли и принимала участие в разработке мехатронных систем управления и тормозов для двух концепт-каров. Дальнейшее развитие мехатронной технологии привело к созданию полностью электрического автопогрузчика, для которого SKF разработала мехатронные узлы, заменившие гидравлические приводы всех органов управления погрузчика.*





### **Обуздание энергии ветра**

Развитие ветроэнергетики обеспечивает доступ к экологически чистому источнику электроэнергии. SKF тесно сотрудничает с мировыми лидерами в области производства ветроэнергетических установок, разрабатывая высокопроизводительные и надежные турбины и поставляя специальные подшипники и системы мониторинга состояния, позволяющие увеличить срок службы оборудования ветроэнергетических установок, работающих в отдаленных и труднодоступных местах.



### **Новое «средство от простуды»**

В условиях суровых зим, особенно в северных странах, низкие температуры приводят к заклиниванию буксовых подшипников в результате смазочного голодания. SKF разработала новое семейство синтетических смазочных материалов, состав которых сохраняет требуемую вязкость даже при этих экстремальных для подшипников температурах. Знания SKF позволяют производителям и конечным пользователям преодолеть эксплуатационные проблемы, вызываемые экстремально низкими или высокими температурами. Например, изделия SKF работают в различных условиях окружающей среды - от хлебопекарных печей до холодильных камер быстрого замораживания.



### **Пылесос-«чистюля»**

Электродвигатель и его подшипники являются сердцем многих электробытовых приборов. SKF в тесном контакте с производителями бытовой техники работает над улучшением технических характеристик приборов, снижением их себестоимости, уменьшением веса и энергопотребления. Одним из результатов такого сотрудничества являются пылесосы нового поколения с повышенной мощностью всасывания. Знания SKF в области технологии малых подшипников также используются производителями электроинструментов и офисного оборудования.



### **Лаборатория на скорости 320 км/час**

Наряду со всемирно известными исследовательскими центрами SKF в Европе и США гонки Формулы 1 создают уникальные условия для совершенствования технологии подшипников. Вот уже более 50 лет изделия, технологии и знания SKF помогают команде Scuderia Ferrari оставаться грозной силой в гонках F1 (в гоночном автомобиле Ferrari в среднем используется более 150 деталей, изготовленных SKF). Полученные при этом знания и опыт мы воплощаем в изделиях, которые поставляем автомобильным компаниям и на рынок запчастей по всему миру.



### **Оптимизация эффективности производственных активов**

Через свое специальное подразделение SKF Reliability Systems компания SKF предлагает широкий выбор комплексных услуг по оптимизации производственных активов – от оборудования и программного обеспечения для мониторинга состояния до разработки стратегии техобслуживания и оказания инженерного содействия в целях повышения надежности оборудования. В целях повышения эффективности и производительности некоторые промышленные предприятия выбрали интегрированное решение по внедрению системы техобслуживания, согласно которому SKF выполняет весь комплекс работ на основании подрядного контракта с фиксированной стоимостью.



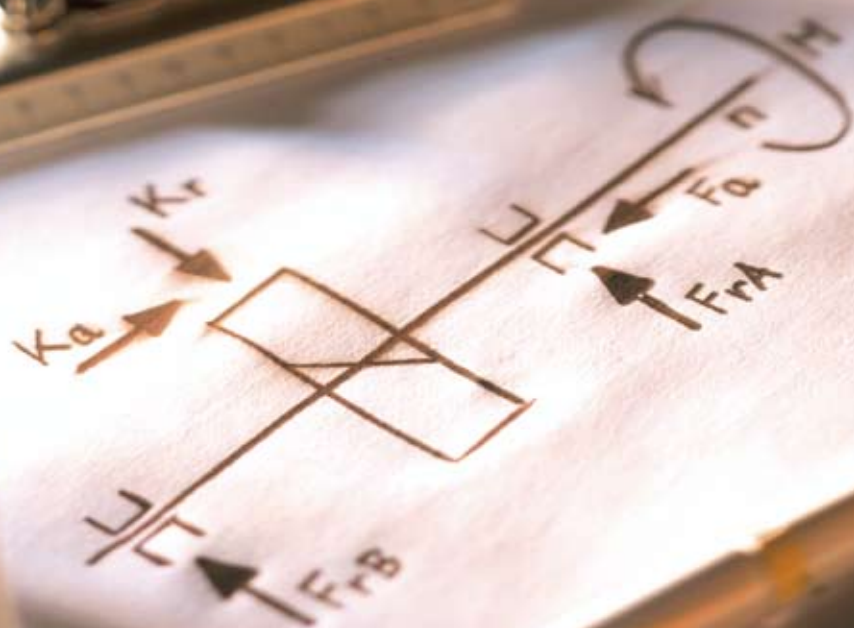
### **Планирование устойчивого роста**

По самой своей природе подшипники вносят позитивный вклад в охрану окружающей среды. Уменьшение трения увеличивает к.п.д. машин, делая их более экономичными с точки зрения потребления энергии и смазочных материалов. SKF постоянно повышает планку качества своей продукции, способствуя появлению нового поколения высокоэффективных изделий и оборудования. Заботясь о будущем, SKF планирует и реализует свою глобальную политику и производственные технологии таким образом, чтобы помочь защитить и сохранить невозполнимые природные ресурсы Земли. Мы продолжаем политику устойчивого роста, не забывая об ответственности за сохранение окружающей среды.

# Содержание

<b>Принципы выбора и применения подшипников</b>	
Терминология подшипников .....	20
Типы подшипников .....	23
Выбор типа подшипника .....	33
Пространство для подшипника .....	35
Нагрузки .....	37
Перекас .....	40
Точность .....	40
Скорость .....	42
Малошумное вращение .....	42
Жесткость .....	42
Осевое смещение .....	43
Монтаж и демонтаж .....	44
Встроенные уплотнения .....	45
Матрица: Тип подшипника – конструкция и характеристики .....	46
Выбор размера подшипника .....	49
Системный подход и надежность подшипника .....	50
Грузоподъемность и ресурс .....	51
Выбор размера подшипника по формулам ресурса .....	52
Динамические нагрузки на подшипник .....	73
Выбор размера подшипника по статической грузоподъемности .....	76
Примеры расчетов .....	78
Расчетные средства SKF .....	82
Инженерный консалтинг SKF .....	84
Ресурсные испытания SKF .....	85
Трение .....	87
Оценка момента трения .....	88
Уточненный расчет момента трения .....	88
Новая модель SKF для расчета момента трения .....	89
Фрикционные характеристики гибридных подшипников .....	102
Пусковой крутящий момент .....	103
Потери мощности и температура подшипника .....	103
Примеры расчетов .....	104
Скорости и вибрация .....	107
Номинальные частоты вращения .....	108
Предельные частоты вращения .....	114
Особые случаи .....	114
Возникновение вибрации в подшипнике .....	115
Влияние подшипника на вибрацию машины .....	115
Подшипники – общие сведения .....	117
Размеры .....	118

Допуски .....	120
Внутренний зазор подшипника.....	137
Материалы подшипников качения .....	138
Сепараторы .....	144
Обозначения подшипников .....	147
Применение подшипников .....	159
Подшипниковые узлы .....	160
Радиальная фиксация подшипников .....	164
Осевая фиксация подшипников .....	199
Конструкция сопряженных деталей .....	204
Предварительный натяг подшипников .....	206
Узлы уплотнений .....	218
Смазывание .....	229
Смазывание пластичной смазкой .....	231
Пластичные смазки .....	231
Пластичные смазки SKF .....	236
Повторное смазывание .....	237
Процедуры повторного смазывания .....	242
Смазывание маслом .....	248
Монтаж и демонтаж .....	257
Общая информация .....	258
Монтаж .....	261
Демонтаж .....	268
Хранение подшипников .....	273
Ревизия и очистка .....	273
Надежность и сервис .....	275
Интегрированная платформа.....	276
Концепция «Оптимизации производственных активов» .....	276
Технологические и сервисные решения SKF .....	277
Диагностические приборы .....	280
<b>Технические данные</b>	
Радиальные шарикоподшипники .....	287
Радиально-упорные шарикоподшипники .....	405
Самоустанавливающиеся шарикоподшипники .....	469
Цилиндрические роликоподшипники .....	503
Конические роликоподшипники .....	601
Сферические роликоподшипники .....	695
Тороидальные роликоподшипники CARB .....	779
Упорные шарикоподшипники .....	837
Упорные цилиндрические роликоподшипники .....	863
Упорные сферические роликоподшипники .....	877
Высокотехнологичные изделия .....	893
Мехатроника .....	955
Принадлежности подшипников .....	973
Корпуса подшипников .....	1031
Изделия для технического обслуживания и смазывания .....	1069
Прочие изделия SKF .....	1081
<b>Индекс изделий .....</b>	<b>1121</b>





# Принципы выбора и применения подшипников

Типы подшипников.....	23
Выбор типа подшипника .....	33
Выбор размера подшипника .....	49
Трение.....	87
Скорости и вибрация .....	107
Подшипники – общие сведения .....	117
Применение подшипников .....	159
Смазывание .....	229
Монтаж и демонтаж.....	257
Надежность и сервис .....	275

## Принципы выбора и применения подшипников

Подшипниковый узел состоит не только из подшипников, но и сопряженных деталей, например, вала и корпуса, которые являются неотъемлемой частью конструкции подшипникового узла. Важность смазочного материала и уплотнений трудно переоценить. Реализация технического потенциала подшипника зависит от наличия соответствующего смазочного материала, достаточной защиты от коррозии и проникновения посторонних веществ. Загрязненность оказывает негативное влияние срок службы подшипника, поэтому смазочные материалы и уплотнения являются частью бизнеса SKF.

Для конструирования подшипникового узла необходимо

- выбрать подходящий тип подшипника
- определить подходящий размер подшипника,

но это еще не все. Должны быть приняты решения в отношении

- подходящей формы и конструкции других деталей узла
- типа посадки, внутреннего зазора или преднатяга подшипника
- фиксирующих устройства
- эффективных уплотнений
- типа и количества смазочного материала
- способов установки и демонтажа и т.д.

Каждое отдельное решение влияет на рабочие характеристики, надежность и экономичность подшипникового узла.

Требуемый объем работ зависит от наличия опыта разработки аналогичных подшипниковых узлов. При отсутствии опыта, возникновении необходимости выполнения специальных требований или особого учета стоимости подшипникового узла объем работы увеличится и будет включать, например, более точные расчеты и/или проведение испытаний.

SKF производит широкий ассортимент подшипников различных типов, серий, исполнений и размеров. Самые распространенные из них перечислены в разделе «Индекс обозначений», **стр. 1121**. Некоторые конструктивные группы подшипников SKF отсутствуют в настоящем каталоге. Информацию о большинстве из них можно найти в специальных каталогах или «Интерактивном инженерном каталоге SKF» на интернет-сайте [www.skf.com](http://www.skf.com).

В последующих разделах вводной части каталога, посвященной общим техническим вопросам, инженер, занимающийся разработкой подшипниковых узлов, найдет необходимую исходную информацию, которая расположена в порядке, соответствующем обычной последовательности выполнения работ. По понятным причинам предоставление информации по всем конструкциям подшипниковых узлов невозможно. Поэтому во многих местах каталога содержится ссылка на техническую службу SKF, созданную для оказания комплексной технической поддержки, включая выбор и расчет подходящего подшипника. Чем выше технические требования, предъявляемые к подшипниковому узлу, и чем меньше конструкторский опыт, тем больше оснований у заказчика воспользоваться услугами этой службы.

Информация, содержащаяся в общей теоретической части каталога, как правило, относится ко всем подшипникам качества или, по крайней мере, к какой-либо группе подшипников. Специальную информацию, касающуюся каждого конкретного типа подшипника, можно найти только во вступительных статьях соответствующих разделов технической части каталога. Дополнительные каталоги и брошюры, посвященные особым случаям применения подшипников, предоставляются по запросу. Подробную информацию практически по всем подшипникам качества, подшипниковым узлам, подшипникам скольжения, уплотнениям и т.д. можно также найти в «Интерактивном инженерном каталоге SKF» на интернет-сайте [www.skf.com](http://www.skf.com).

Следует отметить, что приведенные в таблицах подшипников величины грузоподъемности и частот вращения, а также граничной нагрузки по усталости существенно округлены.

## **Терминология подшипников**

Для лучшего усвоения часто употребляемых терминов на **стр. 20** и **21** даны их определения, которые снабжены пояснительными рисунками. Подробный перечень терминов подшипников и их определения можно найти в издании ISO 5593:1997: Подшипники качения – Словарь терминов.

## **Индекс обозначений**

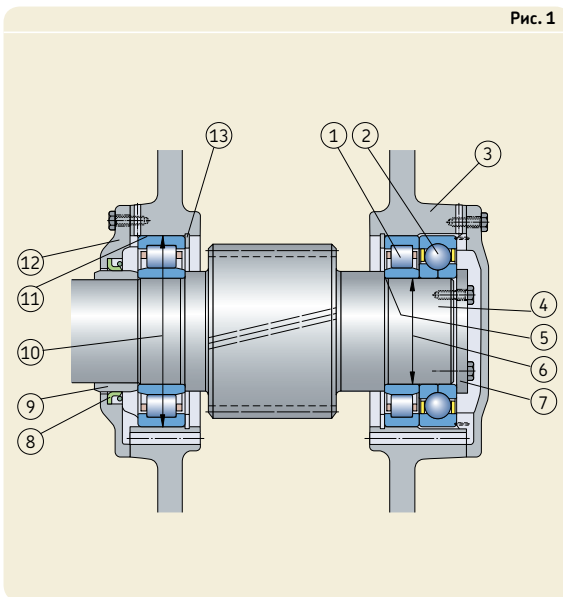
Ассортимент изделий, представленный в настоящем каталоге, включает примерно 10 000 типоразмеров подшипников качения, принадлежностей и корпусов подшипников. Для поиска изделия по его обозначению, например, 6208-2RS1, начиная со **стр. 1121** приводится индекс, содержащий обозначение серий. В данном случае серия обозначения – 62-2RS1. Обозначения в индексе расположены в алфавитном порядке. Номер страницы, указанный напротив каждого обозначения, соответствует номеру страницы, с которой начинаются таблицы соответствующих изделий.

## Терминология подшипников

### Подшипниковый узел

(→ рис. 1)

- 1 цилиндрический роликоподшипник
- 2 шарикоподшипник с четырехточечным контактом
- 3 корпус
- 4 вал
- 5 заплечик вала
- 6 диаметр вала
- 7 торцовая шайба
- 8 манжетное уплотнение вала
- 9 дистанционное кольцо
- 10 диаметр отверстия корпуса
- 11 отверстие корпуса
- 12 крышка
- 13 стопорное кольцо



### Радиальные подшипники

(→ рис. 2 и 3)

- 1 внутреннее кольцо
- 2 наружное кольцо
- 3 тело качения: шарик, цилиндрический ролик, игольчатый ролик, конический ролик, сферический ролик
- 4 сепаратор
- 5 уплотняющее устройство: уплотнение – из эластомерного материала, контактное (см. рисунок) или бесконтактное – защитная шайба – из листового стали
- 6 посадочный диаметр наружного кольца
- 7 отверстие внутреннего кольца
- 8 диаметр заплечика внутреннего кольца
- 9 диаметр заплечика наружного кольца
- 10 канавка под стопорное кольцо

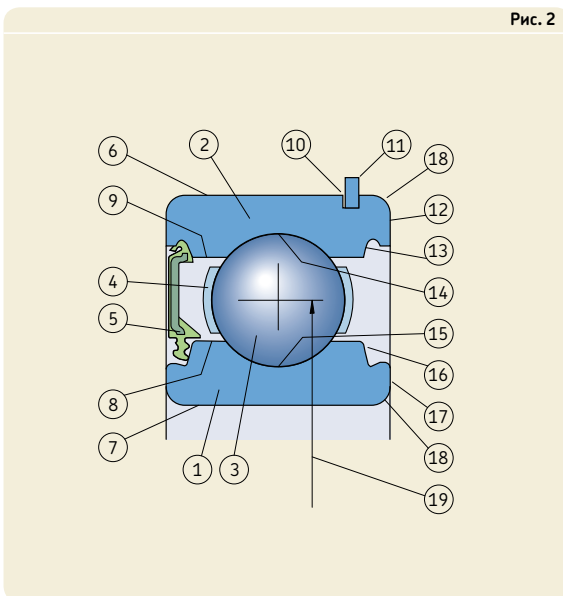
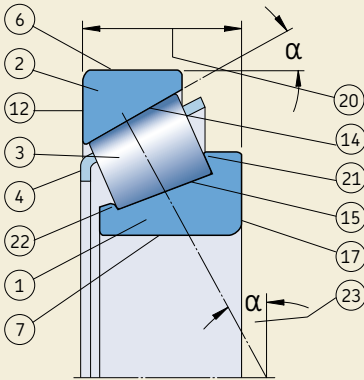
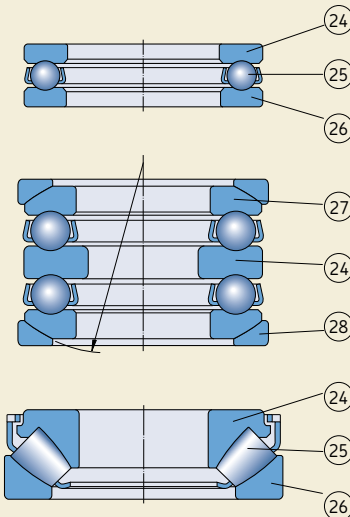


Рис. 3



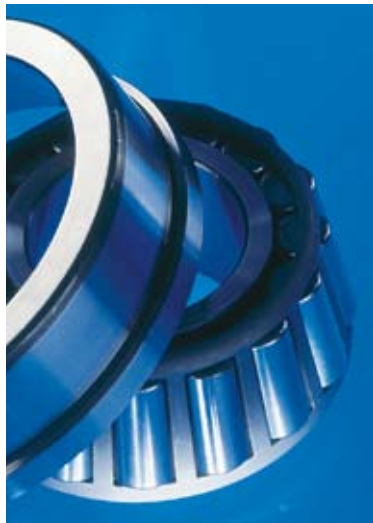
- 11 стопорное кольцо
- 12 торцевая плоскость наружного кольца
- 13 канавка под установку уплотнения
- 14 дорожка качения наружного кольца
- 15 дорожка качения внутреннего кольца
- 16 канавка, сопряженная с кромкой уплотнения
- 17 торцевая плоскость внутреннего кольца
- 18 фаска
- 19 средний диаметр подшипника
- 20 общая ширина подшипника
- 21 направляющий борт
- 22 удерживающий борт
- 23 угол контакта

Рис. 4

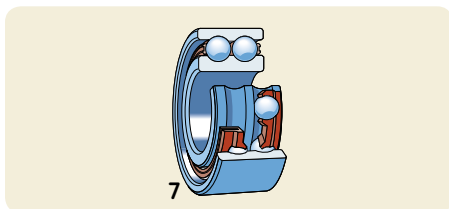
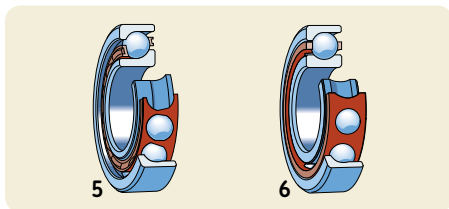
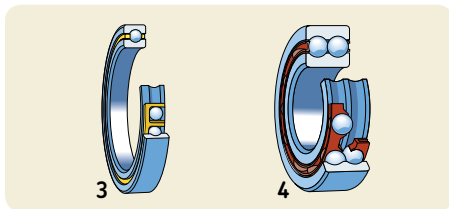
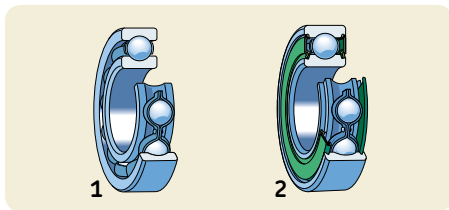


**Упорные подшипники**  
(→ рис. 4)

- 24 тугое кольцо
- 25 комплект тел качения с сепаратором
- 26 свободное кольцо
- 27 свободное кольцо со сферической опорной поверхностью
- 28 сферическое подкладное кольцо



# Типы подшипников



## Радиальные подшипники

### Радиальные шарикоподшипники

Однорядные, с пазом и без паза для ввода шариков

- открытые (1)
- с защитными шайбами
- с уплотнениями (2)
- с канавкой под стопорное кольцо, со стопорным кольцом или без него

однорядные тонкостенные

- открытые (3)
- с уплотнениями
- двухрядные (4)

### Радиально-упорные шарикоподшипники

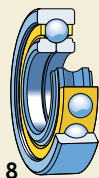
однорядные  
для одиночного и универсального монтажа (5)

- однорядные прецизионные<sup>1)</sup>
- для одиночного монтажа (6)
- для универсального монтажа
- комплекты согласованных подшипников

- двухрядные
- с цельным внутренним кольцом (7)
- открытые
- с защитными шайбами
- с уплотнениями
- с составным внутренним кольцом

Сноска → стр. 31

## Типы подшипников



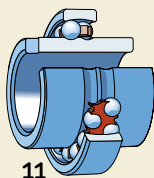
### Радиальные подшипники

Шарикоподшипники с четырехточечным контактом (8)

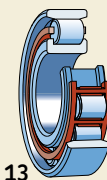
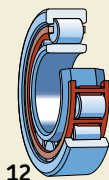


### Самоустанавливающиеся шарикоподшипники

с цилиндрическим или коническим отверстием открытые (9)  
с уплотнениями (10)

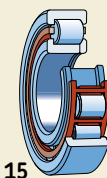
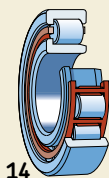


с широким внутренним кольцом (11)



### Цилиндрические роликоподшипники

однорядные  
типа NU (12)  
типа N (13)



типа NJ (14)  
типа NUP (15)



фасонное кольцо (16)  
для подшипников типа NU и NJ

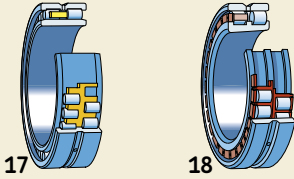


## Радиальные подшипники

### Цилиндрические роликоподшипники

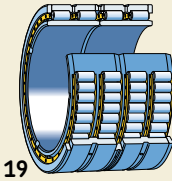
двухрядные<sup>1)</sup>

- с цилиндрическим или коническим отверстием типа NNU (17)
- типа NN (18)
- типа NNUP



четырёхрядные<sup>2)</sup>

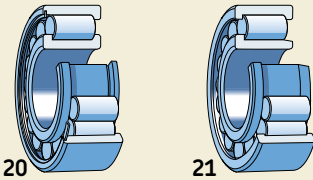
- с цилиндрическим или коническим отверстием открытые (19)
- с уплотнениями



### Бесепараторные цилиндрические роликоподшипники

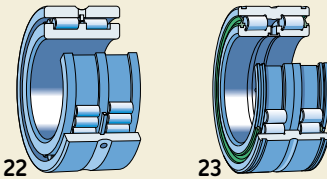
однорядные

- типа NCF (20)
- типа NJG (21)



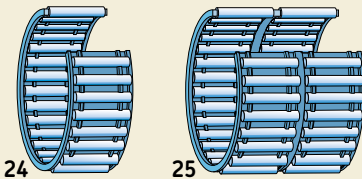
двухрядные

- с бортами на внутреннем кольце (22)
- с бортами на внутреннем и наружном кольце с уплотнениями (23)



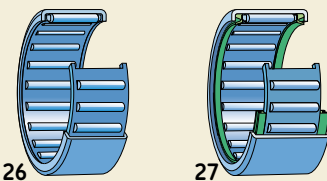
### Комплекты игольчатых роликов с сепаратором<sup>3)</sup>

- однорядные (24)
- двухрядные (25)

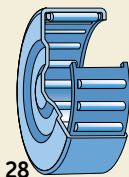


### Игольчатые подшипники со штампованным наружным кольцом<sup>3)</sup>

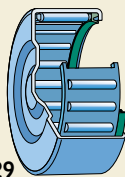
- одно- и двухрядные открытые (26)
- с уплотнениями (27)



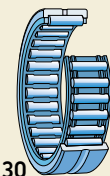
Сноска → стр. 31



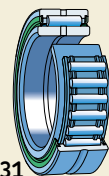
28



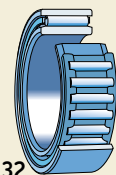
29



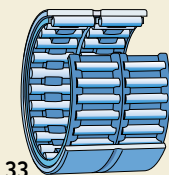
30



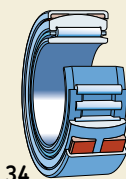
31



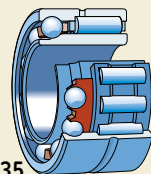
32



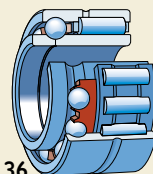
33



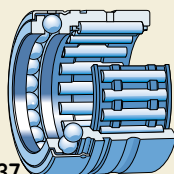
34



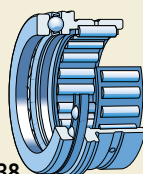
35



36



37



38

## Радиальные подшипники

### Игольчатые подшипники со штампованным наружным кольцом и закрытым торцом<sup>3)</sup>

однорядные и двухрядные  
открытые (28)  
с уплотнением (29)

### Игольчатые подшипники с бортами<sup>3)</sup>

однорядные и двухрядные  
без внутреннего кольца (30)  
с внутренним кольцом  
открытые  
с уплотнениями (31)

### Игольчатые подшипники без бортов<sup>3)</sup>

однорядные и двухрядные  
с внутренним кольцом (32)  
без внутреннего кольца (33)

### Самоустанавливающиеся игольчатые подшипники<sup>3)</sup>

без внутреннего кольца  
с внутренним кольцом (34)

### Комбинированные игольчатые подшипники<sup>3)</sup>

Игольчатые роликовые/радиально-упорные  
шариковые подшипники  
одинарные (35)  
двойные (36)

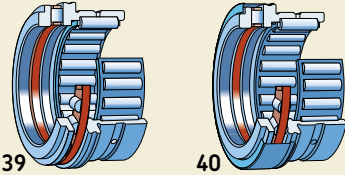
### Игольчатые роликовые/упорные шарикоподшипники

с бесшариковым упорным шарикоподшипником (37)  
с комплектом шариков с сепаратором  
с крышкой или без крышки (38)

Сноска → стр. 31

## Радиальные подшипники

Игольчатые роликовые/цилиндрические  
упорные роликоподшипники  
без крышки (39)  
с крышкой (40)

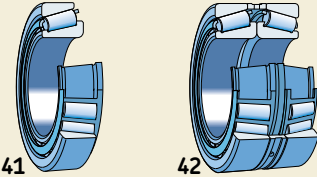


39

40

## Конические роликоподшипники

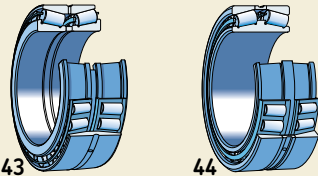
однорядные  
одиночные подшипники (41)  
комплекты согласованных подшипников  
x-образная схема (42)  
o-образная схема  
схема тандем



41

42

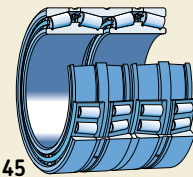
двухрядные<sup>2)</sup>  
конфигурация TDO (o-образная) (43)  
конфигурация TDI (x-образная) (44)



43

44

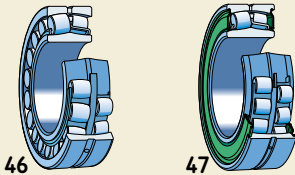
четырёхрядные<sup>2)</sup>  
конфигурация TQO (45)  
конфигурация TQ



45

## Сферические роликоподшипники

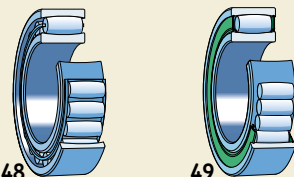
с цилиндрическим или коническим отверстием  
открытые (46)  
с уплотнениями (47)



46

47

Тороидальные роликоподшипники CARB  
с цилиндрическим или коническим отверстием  
открытые с сепаратором (48)  
с максимальным количеством роликов без  
сепаратора  
с уплотнениями (49)

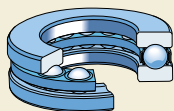


48

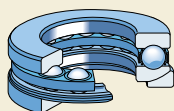
49

Сноска → стр. 31

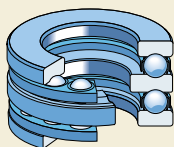
## Типы подшипников



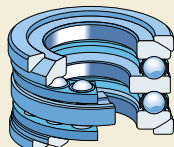
50



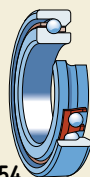
51



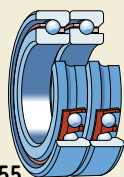
52



53



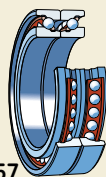
54



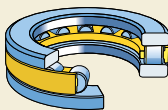
55



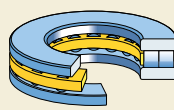
56



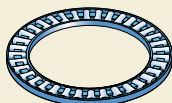
57



58



59



60

## Упорные подшипники

### Упорные шарикоподшипники

одинарные

- с плоским свободным кольцом (50)
- со сферическим свободным кольцом с подкладным кольцом (51) или без

двойные

- с плоскими свободными кольцами (52)
- со сферическими свободными кольцами с подкладными кольцами (53) или без

### Упорно-радиальные шарикоподшипники<sup>1)</sup>

прецизионные подшипники

однорядные

- для одиночного монтажа (54)
- для универсального монтажа комплекты согласованных подшипников (55)

двухрядные

- стандартная конструкция (56)
- высокоскоростная конструкция (57)

### Упорные цилиндрические роликоподшипники

одинарные

- однорядные (58)
- двухрядные (59)

детали

- комплекты упорных цилиндрических роликов с сепаратором
- тугие и свободные кольца

### Упорные игольчатые подшипники<sup>3)</sup>

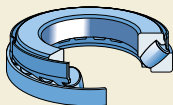
одинарные (60)

- комплекты игольчатых роликов с сепаратором
- тугие и свободные кольца
- упорные кольца

Сноска → стр. 31

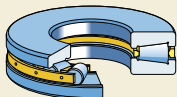
## Упорные подшипники

Упорные сферические роликоподшипники  
одинарные (61)

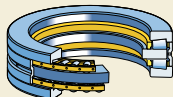


61

Упорные конические роликоподшипники<sup>2)</sup>  
одинарные  
с крышкой и без крышки (62)  
для нажимных винтов прокатных станов  
двойные (63)



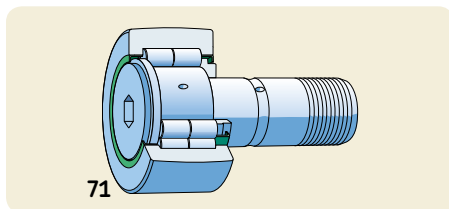
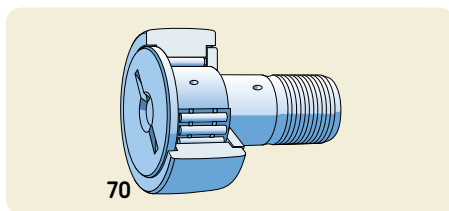
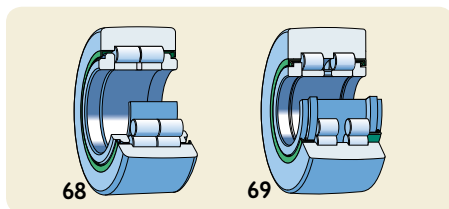
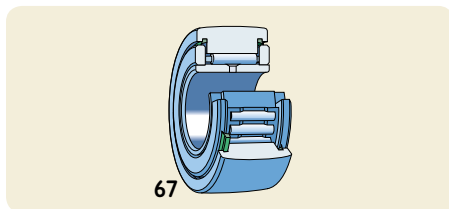
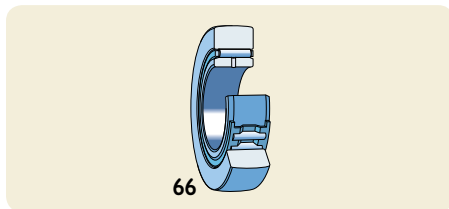
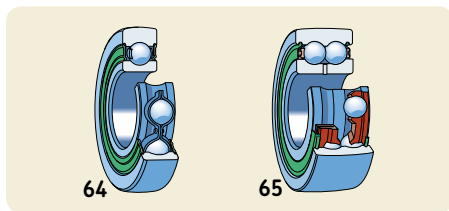
62



63

---

Сноска → стр. 31



**Подшипники – опорные ролики**

**Шарикоподшипники – опорные ролики**  
 однорядный шарикоподшипник-опорный ролик (64)  
 двухрядный шарикоподшипник-опорный ролик (65)

**Роликоподшипники – опорные ролики<sup>3)</sup>**  
 игольчатые без осевой фиксации  
 с уплотнениями или без таковых  
 без внутреннего кольца  
 с внутренним кольцом (66)

игольчатые с упорными кольцами в качестве осевых направляющих  
 с уплотнениями или без таковых  
 с сепаратором (67)  
 бессепараторные

с цилиндрическими роликами в качестве осевых направляющих  
 с лабиринтными уплотнениями (68)  
 с уплотнениями (69)  
 с уплотнениями – пружинными кольцами

**Опорные ролики с цапфой<sup>3)</sup>**  
 игольчатые с шайбой в качестве осевой направляющей  
 с уплотнениями или без таковых  
 без эксцентриситета (70)  
 с эксцентричным посадочным кольцом с сепаратором (70)  
 без сепаратора

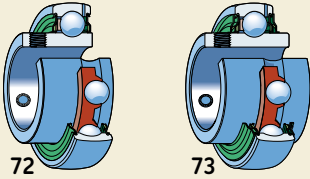
с цилиндрическими роликами  
 с лабиринтными уплотнениями (71)  
 с уплотнениями  
 без эксцентриситета (71)  
 с эксцентричным посадочным кольцом

Сноска → стр. 31

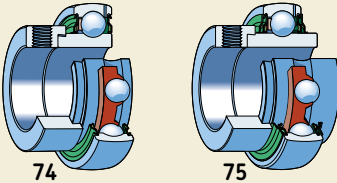
## Подшипники типа Y

### Подшипники типа Y (корпусные подшипники<sup>4</sup>)

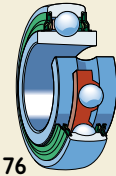
с фиксацией стопорным винтом  
внутреннее кольцо, удлиненное с одной  
стороны (72)  
внутреннее кольцо, удлиненное с двух  
сторон (73)



с эксцентриковым стопорным кольцом  
внутреннее кольцо, удлиненное с одной  
стороны (74)  
внутреннее кольцо, удлиненное с двух  
сторон (75)



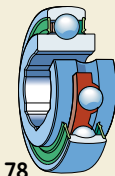
с коническим отверстием  
внутреннее кольцо, удлиненное с двух  
сторон (76)  
для монтажа на закрепительной втулке



со стандартным внутренним кольцом  
для установки на валу с натягом (77)



с шестигранным отверстием (78)  
с квадратным отверстием

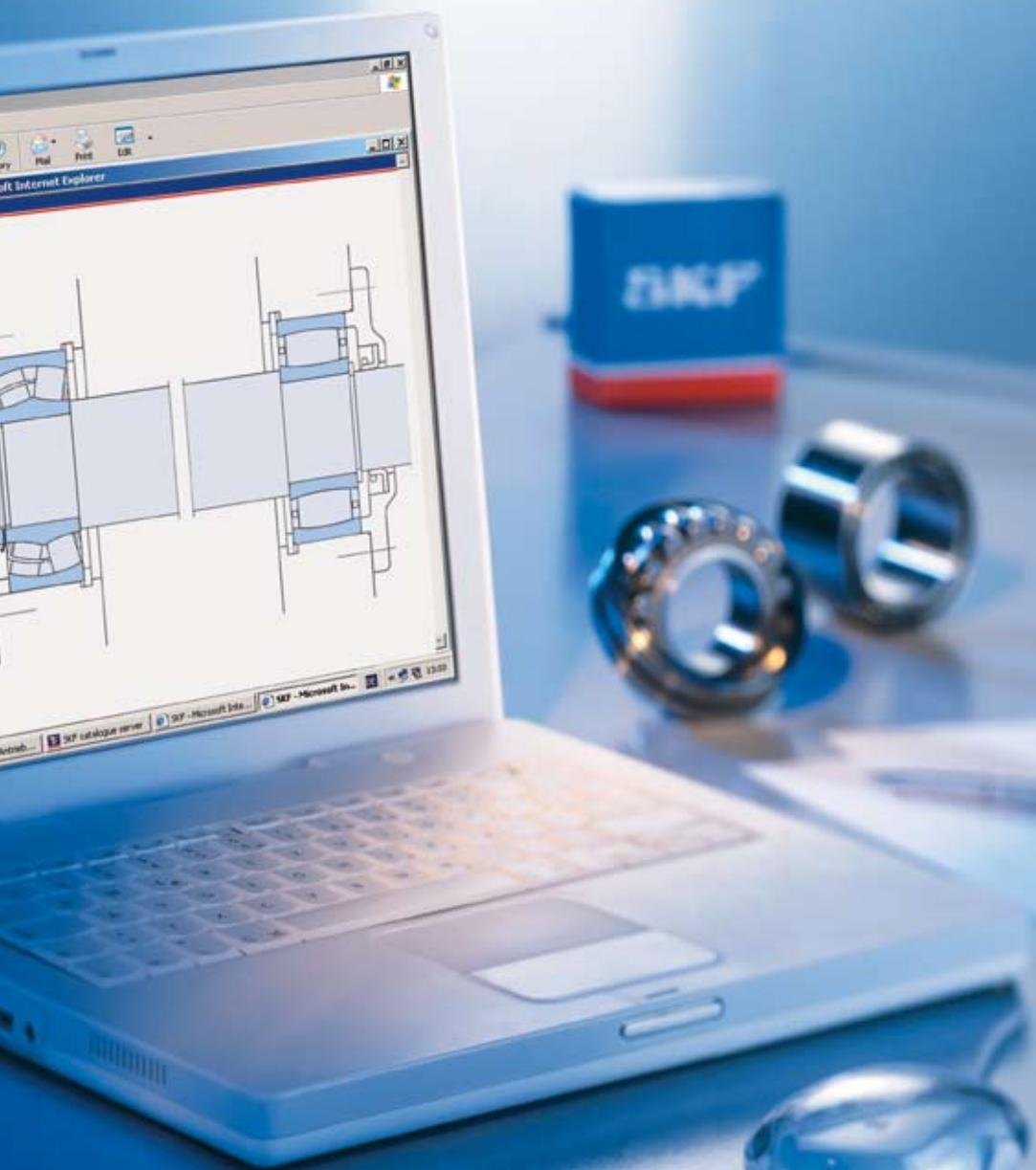


<sup>1</sup>) см. Каталог SKF «Прецизионные подшипники» или «Интерактивный инженерный каталог SKF»

<sup>2</sup>) см. «Интерактивный инженерный каталог SKF»

<sup>3</sup>) см. каталог SKF «Игольчатые подшипники» или «Интерактивный инженерный каталог SKF»

<sup>4</sup>) см. каталог SKF «Подшипники и подшипниковые узлы типа Y» или «Интерактивный инженерный каталог SKF»





# Выбор типа подшипника

<b>Пространство для подшипника</b> .....	<b>35</b>
<b>Нагрузки</b> .....	<b>37</b>
Величина нагрузки .....	37
Направление нагрузки .....	37
<b>Перекося</b> .....	<b>40</b>
<b>Точность</b> .....	<b>40</b>
<b>Скорость</b> .....	<b>42</b>
<b>Малозумное вращение</b> .....	<b>42</b>
<b>Жесткость</b> .....	<b>42</b>
<b>Осевое смещение</b> .....	<b>43</b>
<b>Монтаж и демонтаж</b> .....	<b>44</b>
Цилиндрическое отверстие .....	44
Коническое отверстие .....	44
<b>Встроенные уплотнения</b> .....	<b>45</b>
<b>Матрица: Тип подшипника – конструкция и характеристики</b> .....	<b>46</b>

## Выбор типа подшипника

Каждый тип подшипников имеет характерные особенности, обусловленные его конструкцией, которые делают его более или менее пригодным для работы в определенных условиях. Так, например, радиальные шарикоподшипники способны воспринимать умеренные радиальные и осевые нагрузки. Они обладают малым трением и могут быть изготовлены в прецизионном и малолшумном исполнении. Поэтому их предпочитают устанавливать в электродвигателях малого и среднего размера.

Сферические и тороидальные роликоподшипники способны нести очень тяжелые нагрузки и являются самоустанавливающимися. Эти свойства объясняют их востребованность, к примеру, в тяжелом машиностроении, где большие нагрузки приводят к изгибу вала и перекосам.

Однако, во многих случаях выбор типа подшипника требует учета и сравнения друг с другом нескольких факторов, поэтому общие правила установить невозможно. Цель представленной здесь информации – указать на наиболее важные факторы, которые следует учитывать при выборе типа стандартного подшипника, и тем самым, помочь правильно выбрать тип подшипника в зависимости от следующих требований

- имеющегося пространства
- величин нагрузки
- величин перекоса
- точности вращения
- частоты вращения
- малолшумности вращения
- жесткости
- величины осевого смещения
- особенностей монтажа и демонтажа
- наличия встроенных уплотнений.

На **стр. 46 и 47** приведена сводная таблица (матрица) типов стандартных подшипников с указанием особенностей конструкции, рабочих характеристик и пригодности для работы в определенных условиях эксплуатации. Подробную информацию об отдельных типах подшипников, включая их характеристики и варианты исполнения, можно найти в соответствующих разделах настоящего каталога. В сводной таблице не представлены типы подшипников узкоспециального назначения.

Матрица дает относительно поверхностное представление о классификации типов под-

шипников, т.к. ограниченное количество символов не позволяет провести четкое различие между некоторыми их характеристиками. Так например, жесткость подшипникового узла, состоящего из радиально-упорных подшипников или конических роликоподшипников, также зависит от приложенной силы преднатяга и частоты вращения, на которую оказывает влияние точность подшипника и сопряженных деталей, а также конструкция сепаратора. Тем не менее, матрица на **стр. 46 и 47** позволяет сделать правильный выбор подшипника. Следует также отметить, что на окончательный выбор оказывает влияние общая стоимость и наличие комплектующих подшипникового узла.

Другие важные условия, которые необходимо соблюдать при проектировании подшипникового узла, включая грузоподъемность и срок службы, трение, допустимые скорости вращения, внутренний зазор подшипника или преднатяг, смазывание и уплотнение, подробно освещены в отдельных разделах настоящего каталога.

Полный ассортимент изделий SKF в настоящем каталоге не представлен. По вопросам получения специальных каталогов и брошюр по подшипникам, которые не представлены ниже, просим обращаться в ближайшее представительство SKF.

## Пространство для подшипника

Во многих случаях один из основных размеров подшипника – диаметр отверстия – обусловлен общей конструкцией машины и диаметром вала.

Для валов малого диаметра могут использоваться все типы шарикоподшипников, самыми распространенными из них являются радиальные шарикоподшипники; также могут использоваться игольчатые подшипники (→ рис. 1).

Для валов большого диаметра, наряду с радиальными шарикоподшипниками, могут применяться цилиндрические, сферические и конические роликоподшипники (→ рис. 2).

Если радиальное пространство ограничено, следует выбирать подшипники с малым поперечным сечением, особенно с малой высотой поперечного сечения, т.е. подшипники серий диаметров 8 и 9. Комплекты игольчатых подшипников с сепаратором, игольчатые роликоподшипники со штампованным наружным кольцом и игольчатые роликоподшипники без внутреннего кольца (→ каталог SKF «Игольчатые роликоподшипники») (→ рис. 3), а также некоторые серии радиальных и радиально-упорных шарикоподшипников, цилиндрических, конических, сферических и тороидальных роликоподшипников могут быть решением в таких случаях.

Рис. 1

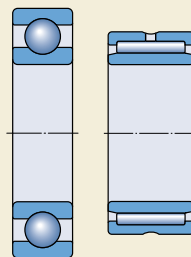


Рис. 2

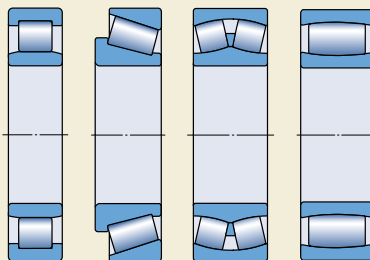
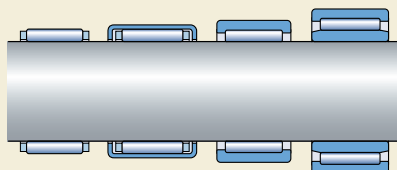


Рис. 3



## Выбор типа подшипника

Если ограничено осевое пространство, то наряду с различными типами комбинированных игольчатых роликоподшипников (→ рис. 4), могут использоваться некоторые серии цилиндрических роликоподшипников и радиальных шарикоподшипников для радиальных и комбинированных нагрузок соответственно (→ рис. 5). Для восприятия преимущественно осевых нагрузок могут использоваться комплекты упорных игольчатых роликов с сепаратором (с тугими кольцами и без них), а также упорные шарикоподшипники и цилиндрические упорные роликоподшипники (→ рис. 6).

Рис. 4

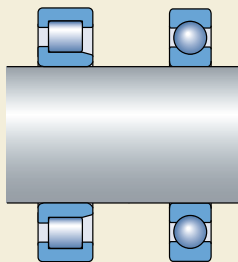


Рис. 5

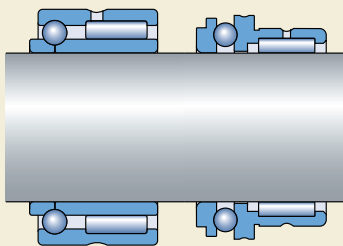


Рис. 6

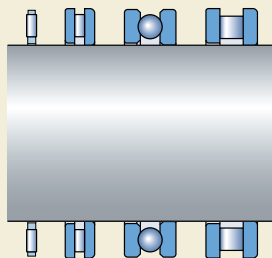
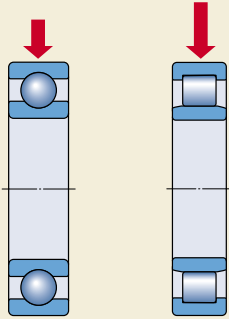


Рис. 7

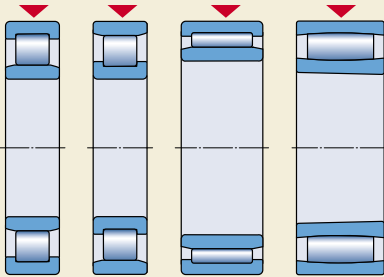


## Нагрузки

### Величина нагрузки

Величина нагрузки — это один из факторов, который обычно обуславливает выбор размера используемого подшипника. В целом, роликоподшипники способны воспринимать более значительные нагрузки по сравнению с шарикоподшипниками того же размера (→ рис. 7), а подшипники с максимальным количеством тел качения (бессепараторные подшипники) способны нести более тяжелые нагрузки по сравнению с соответствующими подшипниками, снабженными сепараторами. Шарикоподшипники используются в основном для малых и средних нагрузок. Для тяжелых нагрузок и валов большого диаметра больше подходят роликоподшипники.

Рис. 8



### Направление нагрузки

#### Радиальная нагрузка

За исключением цилиндрических роликоподшипников типа NU и N, а также игольчатых и тороидальных роликоподшипников, способных воспринимать только радиальную нагрузку (→ рис. 8), все остальные радиальные подшипники, помимо радиальных нагрузок, способны воспринимать определенную осевую нагрузку (→ «Комбинированная нагрузка»).

#### Осевая нагрузка

Упорные шарикоподшипники и подшипники с четырехточечным контактом (→ рис. 9) подходят для легких и средних нагрузок, действующих исключительно в осевом направлении. Одинарные упорные шарикоподшипники способны воспринимать нагрузки, действующие только в одном направлении; для восприятия нагрузок, действующих в обоих направлениях, необходимы двойные упорные шарикоподшипники.

Рис. 9

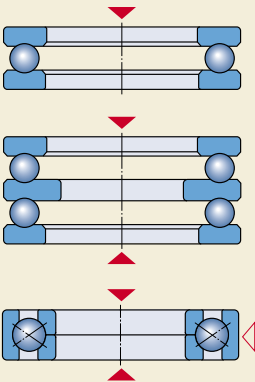
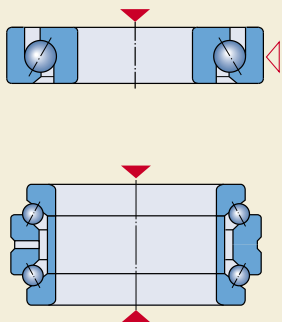


Рис. 10



Упорно-радиальные шарикоподшипники могут воспринимать средние осевые нагрузки при вращении с большой частотой вращения; одинарные подшипники также способны воспринимать радиальные нагрузки, действующие одновременно с осевыми, в то время как двойные подшипники обычно используются только для осевых нагрузок (→ рис. 10).

Для средних и тяжелых осевых нагрузок, действующих в одном направлении, подходят игольчатые и конические упорные роликоподшипники, а также сферические упорные роликоподшипники (→ рис. 11), которые также способны воспринимать одновременно действующие радиальные нагрузки. Для тяжелых переменных осевых нагрузок можно использовать два цилиндрических упорных роликоподшипника или два согласованных сферических упорных роликоподшипника.

### Комбинированная нагрузка

Комбинированная нагрузка складывается из радиальной и осевой нагрузок, действующих одновременно. Способность подшипника нести осевую нагрузку определяется величиной угла контакта  $\alpha$  – чем больше угол контакта, тем больше подходит подшипник для восприятия осевых нагрузок. Это выражается величиной расчетного коэффициента  $Y$ , которая уменьшается с увеличением угла контакта  $\alpha$ . Величины этого коэффициента для подшипников определенного типа или для отдельных типов-размеров подшипников можно найти во вступительных статьях соответствующих разделов или непосредственно в таблицах. Осевая грузоподъемность радиального шарикоподшипника зависит от его внутренней конструкции и величины внутреннего зазора (→ раздел «Радиальные шарикоподшипники», начиная со стр. 287).

Для комбинированных нагрузок чаще всего используются одно- и двухрядные радиально-упорные шарикоподшипники и однорядные конические роликоподшипники, хотя радиальные шарикоподшипники и сферические роликоподшипники также пригодны в этом случае (→ рис. 12). Кроме того, если величина составляющей комбинированной нагрузки невелика, могут использоваться самоустанавливающиеся шарикоподшипники и цилиндрические роликоподшипники типа NJ и NUP или типа NJ и NU с фасонными кольцами типа HJ (→ рис. 13).

Однорядные радиально-упорные шарикоподшипники, конические роликоподшипники,

Рис. 11

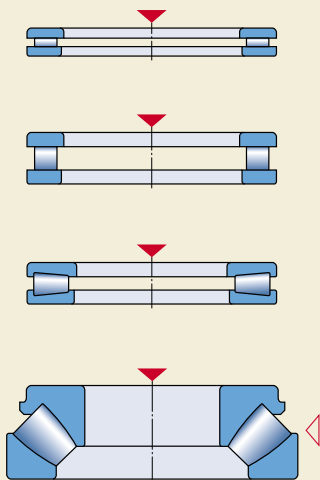
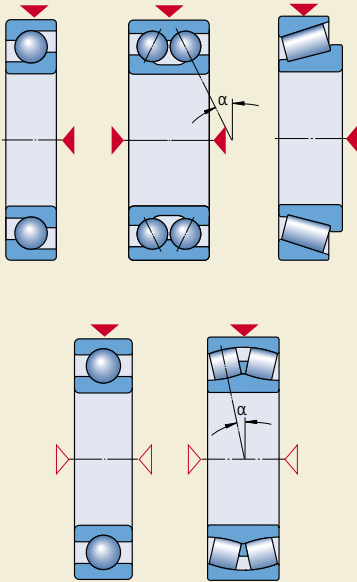


Рис. 12



цилиндрические роликоподшипники типа NJ и NU + HJ, а также сферические упорные роликоподшипники способны воспринимать осевые нагрузки, действующие только в одном направлении. Для осевых нагрузок переменного направления эти подшипники должны устанавливаться в сочетании со вторым подшипником. Поэтому однорядные радиально-упорные шарикоподшипники могут поставляться как «универсальные подшипники» для парного монтажа или в виде специальных комплектов, состоящих из двух согласованных однорядных подшипников (→ разделы «Однорядные радиально-упорные шарикоподшипники», **стр. 409**, и «Спаренные однорядные конические роликоподшипники», **стр. 671**).

Если осевая составляющая комбинированной нагрузки велика, то для ее восприятия может быть использован отдельный подшипник. Наряду с упорными подшипниками, эту функцию могут выполнять некоторые радиальные подшипники, например, радиальные шарикоподшипники или шарикоподшипники с четырехточечным контактом (→ **рис. 14**). В таком случае, чтобы подшипник воспринимал только осевую нагрузку, его наружное кольцо должно быть установлено в корпусе с радиальным зазором.

Рис. 13

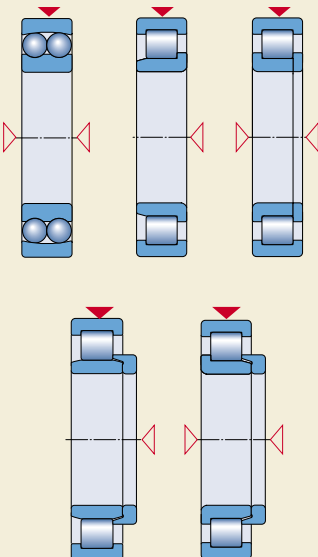
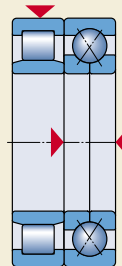


Рис. 14



### Моментная нагрузка

Если нагрузка действует на подшипник эксцентрично, возникает опрокидывающий момент. Несмотря на то, что двухрядные подшипники и, в частности, радиальные или радиально-упорные шарикоподшипники могут воспринимать опрокидывающие моменты, в таких случаях лучше использовать спаренные однорядные радиально-упорные шарикоподшипники или конические роликоподшипники с расположением по O-образной или X-образной схеме (→ рис. 15).

### Перекос

Угловые перекосы вала относительно корпуса возникают, например, при изгибах вала, образующихся под воздействием рабочих нагрузок, когда посадочные места подшипника в корпусе имеют разную высоту или когда валы опираются на подшипники, установленные в разных корпусах, находящихся на слишком большом расстоянии друг от друга.

Жесткие подшипники, т.е. радиальные шарикоподшипники и цилиндрические роликоподшипники, способны компенсировать без ущерба лишь очень незначительные перекосы. С другой стороны, самоустанавливающиеся подшипники, то есть самоустанавливающиеся шарикоподшипники, сферические и тороидальные роликоподшипники, а также сферические упорные роликоподшипники (→ рис. 16), способны компенсировать перекосы, возникающие под воздействием рабочих нагрузок, а также начальные погрешности механической обработки деталей или монтажа. Допустимые величины перекося приведены во вступительных статьях соответствующих разделов. В тех случаях, когда прогнозируемые перекосы превышают допустимые величины, просим обращаться в техническую службу SKF.

Упорные шарикоподшипники со сферическими подкладными кольцами, подшипниковые узлы типа Y и самоустанавливающиеся игольчатые роликоподшипники (→ рис. 17) могут компенсировать перекос, возникающий вследствие изначальной погрешности при механической обработке или монтаже.

## Точность

В подшипниковых узлах, требующих большой точности вращения (например, в шпиндельных узлах станков), а также работающих на очень высоких частотах вращения, используются подшипники повышенной точности.

Во вступительных статьях каждого раздела, посвященного определенному типу подшипников, содержится информация о классах точности, в соответствии с которыми изготавливаются подшипники этого типа. SKF также производит полную номенклатуру прецизионных подшипников, включая однорядные радиально-упорные шарикоподшипники, одно- и двухрядные цилиндрические роликоподшипники, а также одинарные и двойные радиально-упорные шарикоподшипники (→ каталог SKF «Прецизионные подшипники»).



Рис. 15

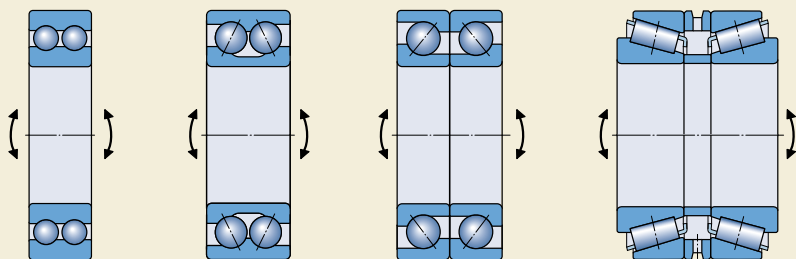


Рис. 16

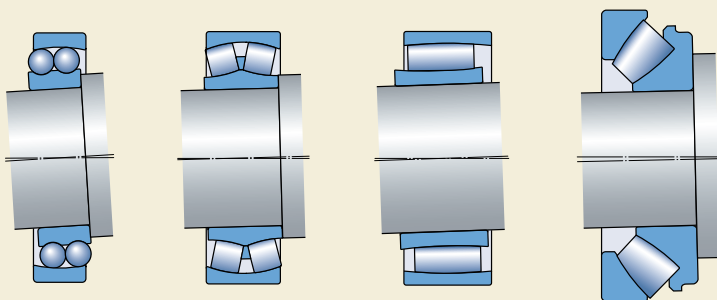
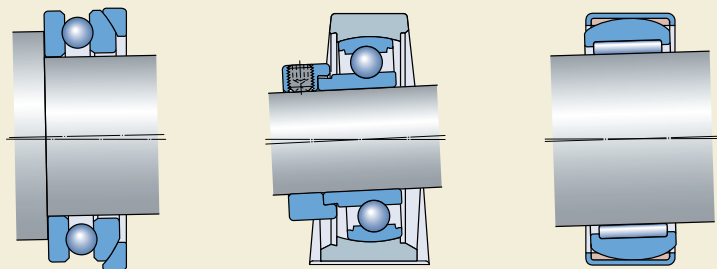


Рис. 17



### Скорость

Эксплуатационная скорость подшипников ограничивается допустимой рабочей температурой, поэтому для высоких частот вращения наиболее пригодны подшипники с малым трением и, соответственно, низким тепловыделением.

В условиях преимущественно радиальных нагрузок самыми скоростными являются радиальные и самоустанавливающиеся шарикоподшипники (→ рис. 18), а в условиях комбинированных нагрузок – радиально-упорные шарикоподшипники (→ рис. 19). Это относится в особенности к прецизионным радиально-упорным или радиальным шарикоподшипникам с керамическими телами качения.

В силу особенностей конструкции упорные подшипники не способны работать на таких же высоких скоростях, как радиальные подшипники.

### Малошумное вращение

В некоторых случаях шум, производимый подшипниками, например, в небольших электродвигателях бытовых электроприборов или офисного оборудования, является важным фактором, определяющим выбор подшипника. Для таких случаев SKF производит специальные радиальные шарикоподшипники

### Жесткость

Жесткость подшипника качения характеризуется величиной упругих деформаций подшипника под нагрузкой. Обычно эти деформации очень малы, и ими можно пренебречь. Однако в некоторых случаях, например, для узлов шпинделей станков или ведущих валов-шестерён, жесткость подшипника является важным фактором.

В силу особенностей контакта между телами и дорожками качения роликоподшипники, например, цилиндрические или конические роликоподшипники (→ рис. 20), имеют большую жесткость, чем шарикоподшипники. Жесткость подшипника может быть увеличена за счет преднапряга (→ раздел «Предварительный натяг подшипников», стр. 206).

Рис. 18

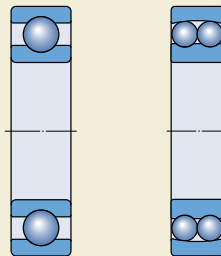


Рис. 19



Рис. 20

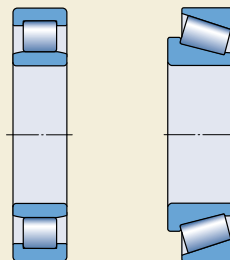
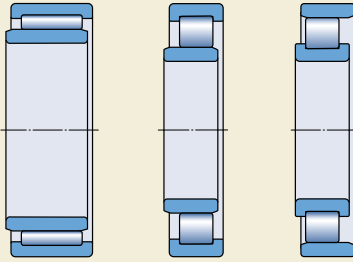


Рис. 21



## Осевое смещение

Валы или другие вращающиеся детали машин обычно опираются на фиксирующие и нефиксирующие подшипники (→ раздел «Подшипниковые узлы» **стр. 160**).

Фиксирующие подшипники обеспечивают осевую фиксацию детали машины в обоих направлениях. Наиболее подходящими для этого являются подшипники, способные нести комбинированные нагрузки или обеспечивать осевое направление вращения в сочетании со вторым подшипником (→ матрица, **стр. 46 и 47**).

Нефиксирующие подшипники допускают перемещение вала в осевом направлении, за счет чего подшипник не перегружается, например, в результате теплового расширения вала. В качестве нефиксирующих подшипников подходят игольчатые роликоподшипники и цилиндрические роликоподшипники типа NU и N (→ **рис. 21**), цилиндрические роликоподшипники типа NJ и некоторые бессепараторные роликоподшипники.

В тех случаях, когда величина осевого смещения должна быть сравнительно большой и существует вероятность перекоса вала, идеальным выбором нефиксирующего подшипника будет тороидальный роликоподшипник CARB (→ **рис. 22**).

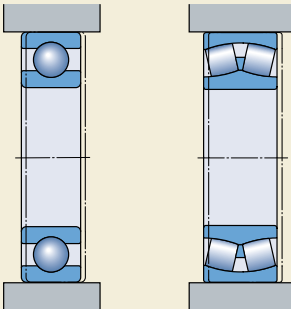
Все эти подшипники допускают осевые перемещения вала относительно корпуса внутри подшипника. Допустимые величины осевого смещения внутри подшипника приводятся в соответствующих таблицах подшипников.

Если неразборные подшипники, например, радиальные шарикоподшипники или сферические роликоподшипники (→ **рис. 23**) используются в качестве нефиксирующих, посадка одного из колец должна быть свободной (→ раздел «Радиальная фиксация подшипников», **стр. 164**).

Рис. 22



Рис. 23

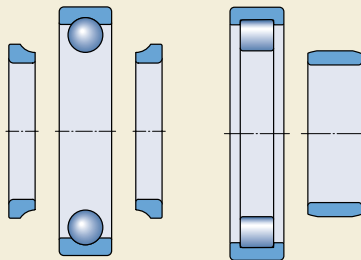


## Монтаж и демонтаж

### Цилиндрическое отверстие

Подшипники с цилиндрическим отверстием проще в монтаже и демонтаже, особенно если для обоих колец требуется посадка с натягом. Разборные подшипники предпочтительны в тех случаях, когда требуется частый монтаж и демонтаж, т.к. кольцо с комплектом тел качения и сепаратором этих подшипников может устанавливаться отдельно от другого кольца. Это относится к шарикоподшипникам с четырехточечным контактом, цилиндрическим, игольчатым и коническим роликоподшипникам (→ рис. 24), а также упорным роликоподшипникам.

Рис. 24



### Коническое отверстие

Подшипники с коническим отверстием (→ рис. 25) могут устанавливаться на конических шейках валов, либо на цилиндрических посадочных местах на валах при помощи закрепительной или стяжной втулки (→ рис. 26) или ступенчатой втулки.

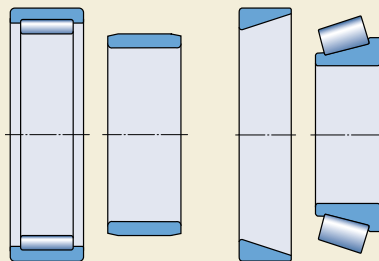


Рис. 25

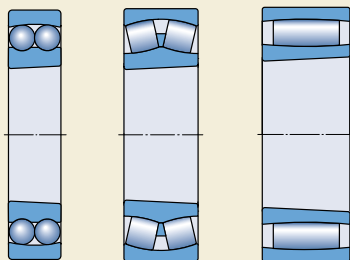
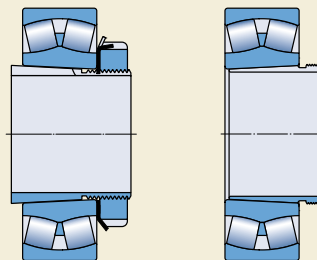


Рис. 26



## Встроенные уплотнения

Выбор уплотнения имеет большое значение для устойчивой работы подшипника. SKF поставляет подшипники со встроенными уплотнениями следующих типов

- с защитными шайбами (→ рис. 27)
- с уплотнениями малого трения (→ рис. 28)
- с контактными уплотнениями (→ рис. 29),

которые обеспечивают экономичные и компактные решения для многих областей применения подшипников. Имеется большое количество исполнений уплотнений для

- радиальных шарикоподшипников
- радиально-упорных шарикоподшипников
- самоустанавливающихся шарикоподшипников
- цилиндрических роликоподшипников
- игольчатых роликоподшипников
- сферических роликоподшипников
- тороидальных роликоподшипников CARB
- опорных роликов,
- подшипников и подшипниковых узлов типа Y.

Все подшипники со встроенными уплотнениями с обеих сторон заполнены пластичной смазкой надлежащего качества и в требуемом количестве.

Рис. 27

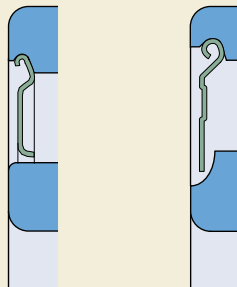


Рис. 28

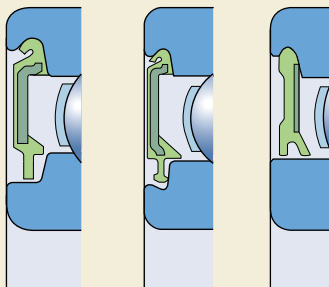
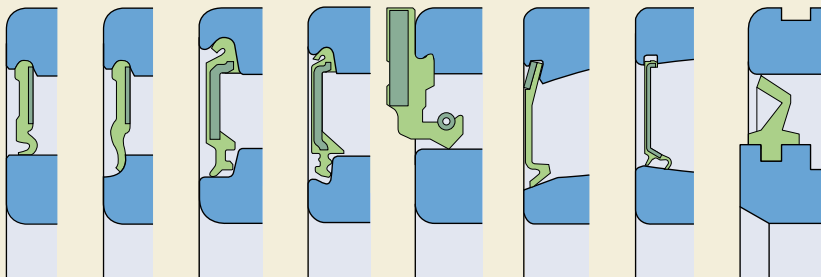


Рис. 29



## Выбор типа подшипника

<p>Матрица дает лишь самые общие рекомендации, поэтому в каждом конкретном случае необходимо делать более тщательный выбор на основе ранее приведенных данных или более подробной информации, содержащейся во вступительных статьях разделов, посвященных подшипникам соответствующего типа. В случае если указаны несколько типов подшипников, соответствующая информация приведена с той же буквой, которая обозначает отдельный тип подшипника.</p> <p><b>Условные обозначения</b>                      ++ отлично                      + хорошо                      + удовлетворительно                      – плохо                      – – непригоден                      ← в одном направлении                      ↔ в обоих направлениях</p>	Типы подшипников – конструкция и характер				
Тип подшипника	Конструкция				
	коническое отверстие	защитные шайбы или уплотнения	самоустанавливающийся	неразборный	разборный
Радиальные шарикоподшипники		a			
Радиально-упорные шарикоподшипники, однорядные спаренные однорядные, двухрядные с четырехточечным контактом		b		a, b	c
Самоустанавливающиеся шарикоподшипники					
Цилиндрические роликоподшипники с сепаратором бессепараторные, однорядные бессепараторные, двухрядные				a	b
Игольчатые подшипники с кольцами комплекты/штампованные кольца комбинированные подшипники		a, b, c			
Конические роликоподшипники, однорядные спаренные однорядные					
Сферические роликоподшипники Торoidalные роликоподшипники CARB с сепаратором бессепараторные					
Упорные шарикоподшипники со сферическим подкладным кольцом					
Упорные игольчатые подшипники Упорные цилинд. роликоподшипники					
Упорные сферические роликоподшипники					

Характеристики  
Пригодность подшипников для

чисто радиальная нагрузка	чисто осевая нагрузка	комбинированная нагрузка	моментная нагрузка	высокая скорость вращения	высокая точность вращения	большая жесткость	малоплужность хода	малое трение	компенсация перекоса в процессе вращения	компенсация погрешностей ваверки (начальных)	фиксирующие подшипниковые узлы	нефиксирующие подшипниковые узлы	осевое смещение в подшипнике
+	↕	↕	a- b+	a+++ b++	a+++ b++	+	+++	+++	-	-	↕	+	--
a+ b++	a↕ b+++	↕	-	a++ b+	a+++ b+++	+	a++ b+	a++ b+	-	-	↕	--	--
++	↕	↕	+	+	++	+	+	+	--	--	↕	+	--
-	↕	↕	+	++	+	+	+	+	--	--	↕	-	--
+	-	-	--	+++	++	-	++	+++	+++	+++	↕	+	--
++	--	--	--	++	++	++	++	++	-	-	--	+++	+++
++	a b ↕ c d ↕	a b ↕ c d ↕	--	++	++	++	+	++	-	-	a b ↕ c d ↕	a+ b ↕	a+ b ↕
+++	-	↕	--	-	+	+++	-	-	-	-	↕	↕	↕
+++	-	c d ↕ b ↕	+	-	+	+++	-	-	--	--	c d ↕ b ↕	a+ b ↕	a+ b ↕
++	--	--	--	+	a+++	++	+	+	--	c++	--	+++	+++
++	--	--	--	+	+	++	+	+	--	--	--	+++	+++
+	c+ ↕	↕	-	+	+	++	+	-	--	--	↕	--	--
++	↕	↕	-	+	+	++	+	+	-	-	+++	--	--
+++	a b ↕ c ↕	a b ↕ c ↕	a b+ c-	+	+	a b+++ c+++	+	+	-	--	a b+++ c+++	a b- c--	--
+++	↕	↕	--	+	+	++	+	+	+++	+++	↕	+	--
+++	--	--	--	+	+	++	+	+	+++	+++	--	+++	+++
+++	--	--	--	-	+	+++	+	-	+++	+++	--	+++	+++
--	a+ b ↕	--	--	-	++ a	+	-	+	-	--	a+ b ↕	--	--
--	a+ b ↕	--	--	-	+	+	-	+	-	++	a+ b ↕	--	--
--	↕	--	--	-	a+ b+++	++	-	-	--	--	↕	--	--
--	↕	↕	--	-	+	++	-	+	+++	+++	↕	--	--



$$L_{HM} = a_1 a_{SKF} \left( \frac{C}{P} \right)^p$$



# Выбор размера подшипника

<b>Системный подход и надежность подшипника .....</b>	<b>50</b>
<b>Грузоподъемность и ресурс.....</b>	<b>51</b>
Динамические нагрузки на подшипник и ресурс .....	51
Статические нагрузки на подшипник .....	51
<b>Выбор размера подшипника по формулам ресурса .....</b>	<b>52</b>
Номинальный ресурс.....	52
Номинальный ресурс SKF .....	52
Коэффициент ресурса $a_{SKF}$ .....	53
Условия смазывания – относительная вязкость $k$ .....	59
Влияние антизадирных (EP) добавок .....	61
Коэффициент загрязненности $\eta_c$ .....	62
Особый случай – поправочный коэффициент $a_{23}$ .....	68
Расчет ресурса для изменяющихся рабочих условий .....	70
Влияние рабочей температуры.....	71
Требуемый ресурс .....	71
<b>Динамические нагрузки на подшипник.....</b>	<b>73</b>
Расчет динамических нагрузок на подшипник .....	73
Эквивалентная динамическая нагрузка на подшипник .....	74
Требуемая минимальная нагрузка .....	75
<b>Выбор размера подшипника по статической грузоподъемности.....</b>	<b>76</b>
Эквивалентная статическая нагрузка на подшипник .....	76
Требуемая статическая грузоподъемность .....	77
Проверка показателей статической грузоподъемности.....	78
<b>Примеры расчетов.....</b>	<b>78</b>
<b>Расчетные средства SKF .....</b>	<b>82</b>
Интерактивный инженерный каталог .....	82
Программа SKF bearing beacon .....	82
Программа Orpheus .....	82
Программа Beast .....	83
Другие программы.....	83
<b>Инженерный консалтинг SKF.....</b>	<b>84</b>
Специализированные компьютерные программы .....	84
<b>Ресурсные испытания SKF .....</b>	<b>85</b>

## Выбор размера подшипника

Прежде всего, выбор размера подшипника, предназначенного для работы в определенных условиях, может производиться на основе показателей его грузоподъемности относительно прилагаемых нагрузок, а также требований, касающихся его срока службы и надежности. Величины динамической грузоподъемности  $C$  и статической грузоподъемности  $C_0$  приведены в таблицах подшипников. Проверка условий динамического и статического нагружения подшипника должна производиться отдельно. Динамические нагрузки должны обобщать весь репрезентативный спектр условий нагружения подшипника. Спектр нагрузок должен включать все пиковые нагрузки, которые могут возникать даже в редких случаях. Статические нагрузки включают в себя не только нагрузки, которые действуют на подшипник в состоянии покоя или на небольших частотах вращения ( $n < 10$  об/мин), но и тяжелые ударные нагрузки (как правило, кратковременные).

## Системный подход и надежность подшипника

В уравнении ресурса SKF напряжение, возникающее под воздействием внешних нагрузок, рассматривается совместно с напряжениями, вызываемыми поверхностной топографией, смазыванием и кинематикой поверхностей контактов качения. Учет влияния на подшипник этой системы комбинированных напряжений позволяет повысить точность прогнозирования реаль-

ной работоспособности подшипника в конкретных условиях эксплуатации.

Т.к. теория ресурса подшипников сложна и ее подробное описание не входит в задачи настоящего каталога, ее упрощенное «каталожное» описание представлено в разделе «Теория ресурса SKF». Это дает возможность полностью реализовать потенциал подшипников, сделать разумный выбор в пользу подшипника меньшего размера, и осознать степень влияния смазывания и загрязненности на его ресурс.

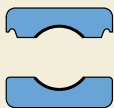
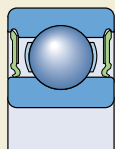
В большинстве случаев усталость металла поверхностей контактов качения является основным механизмом разрушения подшипников качения. Поэтому критерий усталости дорожки качения, как правило, достаточен для выбора типоразмера подшипника качения, предназначенного для работы в определенных условиях. Несмотря на то, что такие международные стандарты, как ISO 281, основаны на теории усталости металла поверхностей контактов качения, важно помнить, что подшипник в сборе необходимо рассматривать как систему, в которой ресурс каждой детали, например, сепаратора, смазочного материала и уплотнения (→ рис. 1), если таковое присутствует, вносит свой равнозначный, а в некоторых случаях главный вклад в эффективный ресурс подшипника. В теории оптимальный срок службы подшипника достигается тогда, когда все его детали служат одинаково долго.

Другими словами, расчетный ресурс подшипника будет соответствовать его реальному сроку службы тогда, когда сроки службы других составляющих его компонентов будут не

Рис. 1

Ресурс подшипниковой системы

$$L_{\text{подшипника}} = f(L_{\text{дорожек качения}} \cdot L_{\text{тел качения}} \cdot L_{\text{сепаратора}} \cdot L_{\text{смазочного материала}} \cdot L)$$



меньше усталостного ресурса подшипника. Дополнительные факторы могут включать сепаратор, уплотнение и смазочный материал. На практике усталость металла в подавляющем большинстве случаев является главным фактором.

## Грузоподъемность и ресурс

### Динамические нагрузки на подшипник и ресурс

Величина динамической грузоподъемности  $C$  используется для расчетов характеристик динамически нагруженного подшипника, т.е. подшипника, который вращается под нагрузкой. Она выражает величину нагрузки на подшипник, которая обеспечивает номинальный ресурс 1 миллион оборотов согласно ISO 281:1990. При этом предполагается, что эта нагрузка постоянна по величине и направлению и является радиальной для радиальных подшипников и осевой, для упорных подшипников.

Величины динамической грузоподъемности подшипников SKF определяются согласно ISO 281:1990. Величины грузоподъемности, указанные в настоящем каталоге, действительны для подшипников из хромистой стали с закалкой на минимальную твердость 58 HRC, работающих при нормальных рабочих условиях.

Улучшение характеристик материалов и совершенствование технологии производства позволило компании SKF внедрить в производство подшипники класса SKF Explorer. Поскольку эти подшипники имеют улучшенные характеристики, для расчета величины их динамической грузоподъемности по методике ISO 281:1990 следует использовать модифицированные величины коэффициентов.

Ресурс подшипника качения определяется

- количеством оборотов или
- количеством рабочих часов при заданной частоте вращения,

которое подшипник способен выдержать до появления первых признаков усталостного разрушения металла (выкрашивание, растрескивание с отслаиванием) на одном из его колец или телах качения.

Практический опыт показывает, что идентичные по внешнему виду подшипники, работающие в одинаковых условиях, имеют

различный индивидуальный ресурс. Поэтому для расчета размера подшипника необходимо более четкое определение термина «ресурс». Все приводимые SKF данные динамической грузоподъемности основаны на ресурсе, которым предположительно обладают (или превышают) 90 % достаточно большой группы одинаковых подшипников.

Существует несколько других понятий ресурса подшипника. Одно из них – «срок службы», т.е. фактический ресурс подшипника при определенных рабочих условиях до выхода из строя. Следует иметь в виду, что прогнозирование ресурса подшипника возможно только с использованием статистических методов. Расчет ресурса относится только к группе подшипников и определенной степени надежности, т.е. помимо этого в 90 % случаев причиной реальных отказов подшипников является не усталость, а загрязнения, износ, перекосы, коррозия или последствия повреждения сепаратора, смазочного материала или уплотнений.

Еще одна разновидность ресурса – «заявленный ресурс». Это ресурс, устанавливаемый органами надзора, например, на основе данных гипотетической нагрузки и частоты вращения, которые устанавливаются этими же органами надзора. Как правило, это номинальный ресурс  $L_{10}$ , установленный на основе опыта эксплуатации подшипников в аналогичных условиях.

### Статические нагрузки на подшипник

Величина статической грузоподъемности  $C_0$  используется в расчетах в тех случаях, когда подшипники

- вращаются очень медленно ( $n < 10$  об/мин)
- совершают медленные колебательные движения
- находятся в неподвижном состоянии продолжительное время.

Также важно проверить коэффициент запаса для таких кратковременных нагрузок, как ударные или тяжелые пиковые нагрузки, действующие на вращающийся (динамически нагруженный) подшипник или подшипник, находящийся в состоянии покоя.

## Выбор размера подшипника

Согласно стандарту ISO 76:1987 базовая статическая грузоподъемность соответствует расчетному напряжению в центре контакта наиболее нагруженного тела качения/дорожки качения, и составляет

- 4 600 МПа для самоустанавливающихся шарикоподшипников
- 4 200 МПа для других шарикоподшипников
- 4 000 МПа для всех роликоподшипников.

Это напряжение создает общую остаточную деформацию тела и дорожки качения, составляющую приблизительно 0,0001 диаметра тела качения. Рассматриваемые нагрузки включают только радиальные для радиальных подшипников и осевые, действующие строго по центральной оси, для упорных подшипников.

Проверка соответствия статических нагрузок на подшипник производится по статическому коэффициенту запаса, который определяется как

$$s_0 = C_0/P_0,$$

где

$C_0$  = статическая грузоподъемность, кН

$P_0$  = эквивалентная статическая нагрузка на подшипник, кН

$s_0$  = статический коэффициент запаса.

Для расчета величины эквивалентной статической нагрузки на подшипник должна использоваться величина максимальной нагрузки на подшипник. Дополнительную информацию о рекомендуемых величинах коэффициента запаса и методику его расчета можно найти в разделе «Выбор размера подшипника по статической грузоподъемности», стр. 76.

## Выбор размера подшипников по формулам ресурса

### Номинальный ресурс

Номинальный ресурс подшипника согласно ISO 281:1990 составляет

$$L_{10} = \left(\frac{C}{P}\right)^p$$

Если частота вращения подшипника постоянна, вычисление ресурса зачастую удобнее производить в рабочих часах по формуле

$$L_{10h} = \frac{10^6}{60n} L_{10},$$

где

$L_{10}$  = номинальный ресурс (при надежности 90 %), миллионы оборотов

$L_{10h}$  = номинальный ресурс (при надежности 90 %), рабочие часы

$C$  = динамическая грузоподъемность подшипника, кН

$P$  = эквивалентная динамическая нагрузка на подшипник, кН

$n$  = частота вращения, об/мин

$p$  = показатель степени уравнения ресурса:  
= 3 для шарикоподшипников  
= 10/3 для роликоподшипников

### Номинальный ресурс SKF

Номинальный ресурс современных высококачественных подшипников может значительно отличаться от реального срока службы в определенных условиях эксплуатации. Конкретный срок службы подшипника зависит от целого ряда факторов, включая условия смазывания, степень загрязненности, наличие перекосов, правильность монтажа и условия окружающей среды.

Поэтому методика ISO 281:1990/Amd 2:2000 предполагает включение в уравнение ресурса коэффициента модифицированного ресурса, который учитывает условия смазывания и загрязненности подшипника, а также граничную нагрузку по усталости материала.

Согласно методике ISO 281:1990/Amd 2:2000 производители подшипников также должны рекомендовать соответствующий метод расчета коэффициента модифицированного ресурса подшипника в зависимости от условий его эксплуатации. При расчете коэффициента  $a_{SKF}$  используется тот же принцип граничной нагрузки по усталости  $P_u$ , что и при расчете других деталей машин. Величины граничной нагрузки по усталости приведены в таблицах подшипников. Кроме того, коэффициент ресурса  $a_{SKF}$  учитывает фактические условия смазывания (относи-

тельную вязкость  $k$ ) и коэффициент уровня загрязненности подшипника  $\eta_c$ .

Уравнение ресурса SKF, соответствующее требованиям ISO 281:1990/Amd 2:2000, выглядит следующим образом:

$$L_{nm} = a_1 a_{SKF} L_{10} = a_1 a_{SKF} \left( \frac{C}{P} \right)^p$$

При постоянной частоте вращения ресурс может быть рассчитан в рабочих часах по формуле:

$$L_{nmh} = \frac{10^6}{60 n} L_{nm},$$

где

$L_{nm}$  = ресурс SKF (при надежности  $100 - n^1$  %), миллионы оборотов

$L_{nmh}$  = ресурс SKF (при надежности  $100 - n^1$  %), рабочие часы

$L_{10}$  = номинальный ресурс (при надежности 90 %), миллионы оборотов

$a_1$  = поправочный коэффициент надежности (→ табл. 1)

$a_{SKF}$  = коэффициент ресурса SKF (→ диаграммы 1–4)

$C$  = динамическая грузоподъемность, кН

$P$  = эквивалентная динамическая нагрузка на подшипник, кН

<sup>1)</sup> Параметр  $n$  характеризует вероятность отказа, т.е. разницу между требуемой и 100 % надежностью

Таблица 1

Величины поправочного коэффициента ресурса  $a_1$

Надежность %	Вероятность отказа $n$ %	Ресурс SKF $L_{nm}$	Коэффициент $a_1$
90	10	$L_{10m}$	1
95	5	$L_{5m}$	0,62
96	4	$L_{4m}$	0,53
97	3	$L_{3m}$	0,44
98	2	$L_{2m}$	0,33
99	1	$L_{1m}$	0,21

$n$  = частота вращения, об/мин

$p$  = показатель степени:

= 3 для шарикоподшипников

= 10/3 для роликоподшипников

В некоторых случаях удобнее выражать ресурс подшипника не в миллионах оборотов или часах, а в других единицах. Например, ресурс буксовых подшипников, используемых в рельсовых транспортных средствах, обычно выражается в пройденных километрах. Для упрощения расчета ресурса подшипника в различных единицах в табл. 2, стр. 58, приведены наиболее употребительные переводные формулы.

### Коэффициент ресурса $a_{SKF}$

Как указывалось ранее, этот коэффициент зависит от отношения граничной нагрузки по усталости к эквивалентной нагрузке ( $P_u/P$ ), условий смазывания (относительная вязкость  $k$ ) и уровня загрязненности подшипника ( $\eta_c$ ). В зависимости от типа подшипника величины коэффициента  $a_{SKF}$  можно определить по одной из следующих четырех диаграмм, где представлены кривые зависимости между  $\eta_c$  ( $P_u/P$ ) стандартных подшипников SKF / подшипников класса SKF Explorer и различными величинами коэффициента вязкости  $k$ :

**Диаграмма 1:** Радиальные шарикоподшипники, стр. 54.

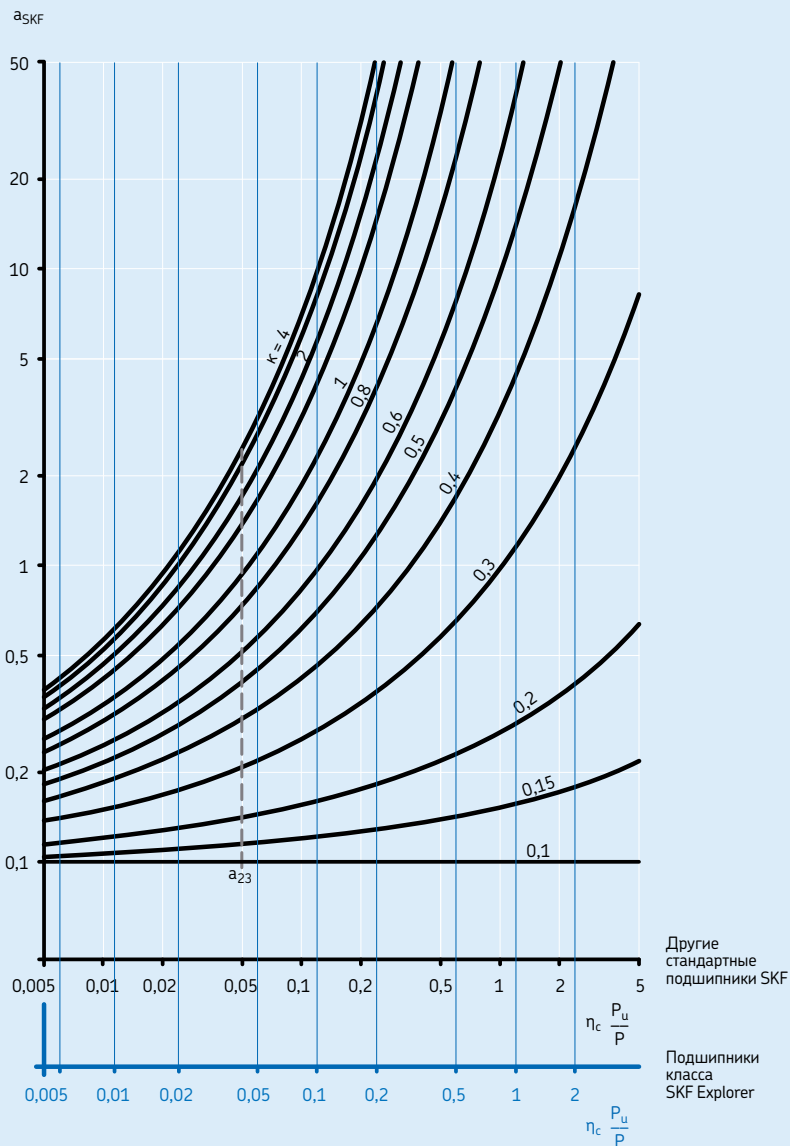
**Диаграмма 2:** Радиальные роликоподшипники, стр. 55.

**Диаграмма 3:** Упорные шарикоподшипники, стр. 56.

**Диаграмма 4:** Упорные роликоподшипники, стр. 57.

Кривые построены для типичных величин и коэффициентов запаса, обычно ассоциируемых с пределами усталостной прочности других механических деталей. Учитывая допущения, присущие уравнению ресурса SKF, даже если рабочие условия точно определены, использование величин  $a_{SKF}$  выше 50 не имеет смысла.

Коэффициент  $a_{SKF}$  для радиальных шарикоподшипников

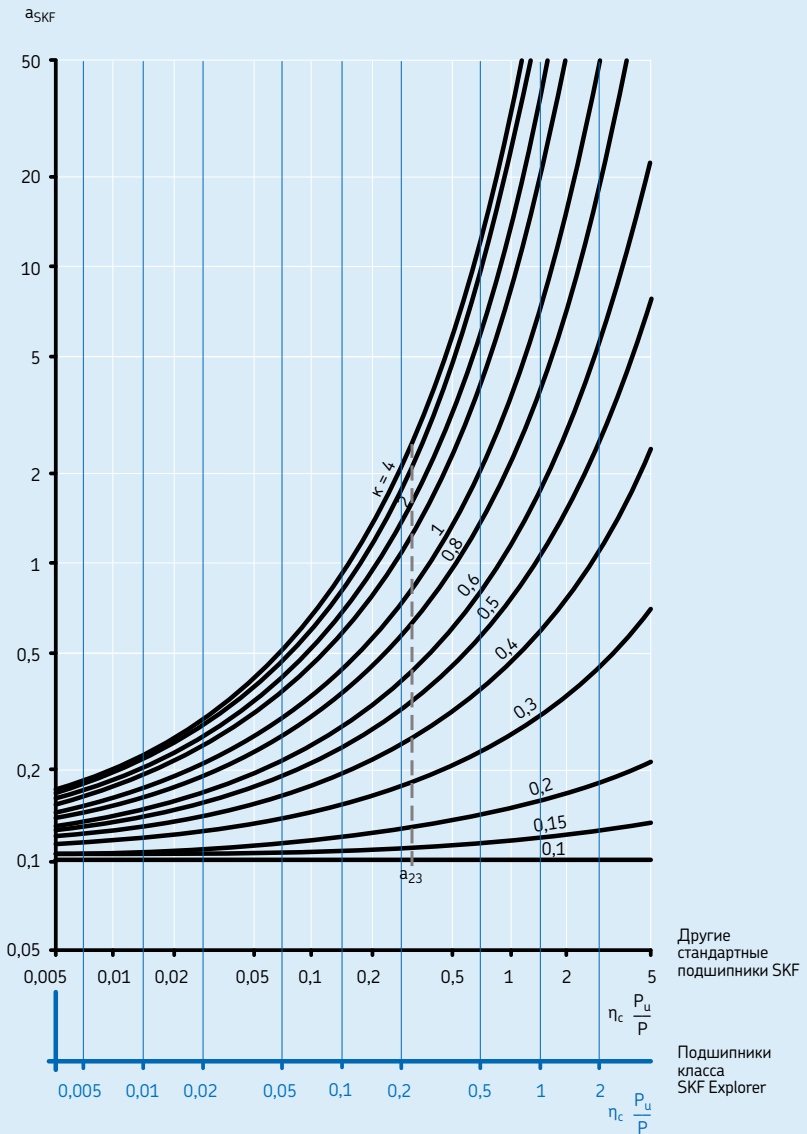


Если  $k > 4$ , использовать кривую для  $k = 4$

Т.к. величина  $\eta_c (P_u/P)$  стремится к нулю,  $a_{SKF}$  стремится к 0,1 для всех величин  $k$

Пунктирной линией обозначено местоположение старой шкалы  $a_{23}(k)$ , где  $a_{SKF} = a_{23}$

Коэффициент  $a_{SKF}$  для радиальных роликоподшипников

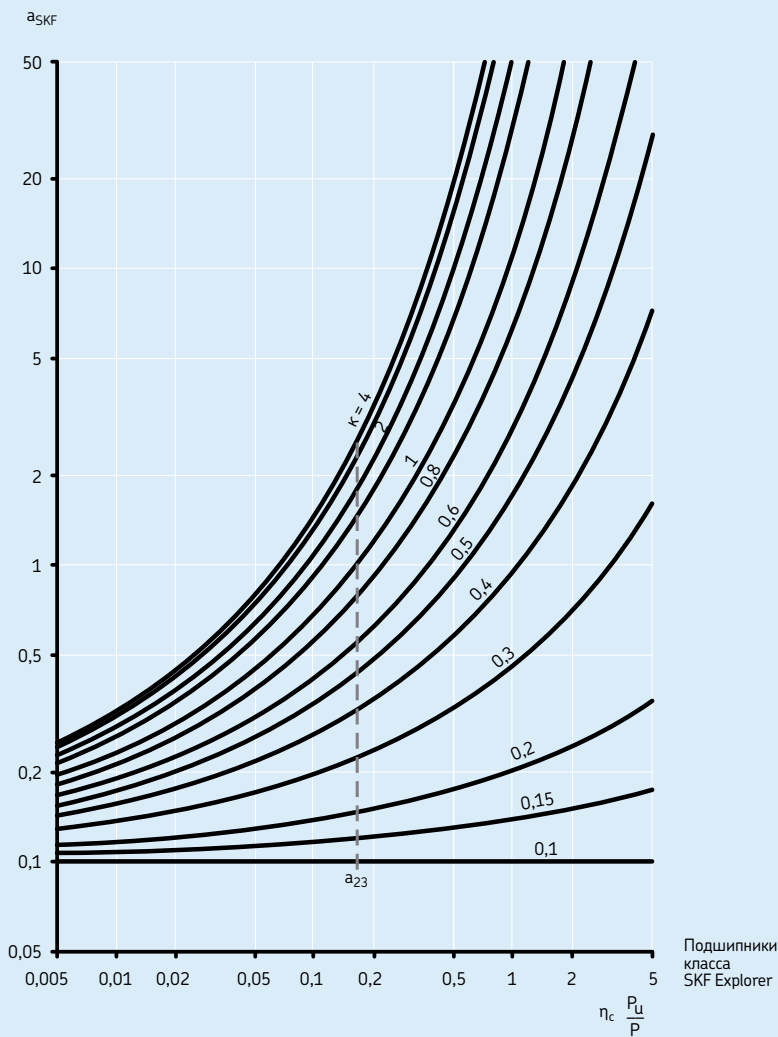


Если  $k > 4$ , использовать кривую для  $k = 4$

Т.к. величина  $\eta_c \left( \frac{P_u}{P} \right)$  стремится к нулю,  $a_{SKF}$  стремится 0,1 для всех величин  $k$

Пунктирной линией обозначено местоположение старой шкалы  $a_{23}(k)$ , где  $a_{SKF} = a_{23}$

Коэффициент  $a_{SKF}$  для упорных шарикоподшипников



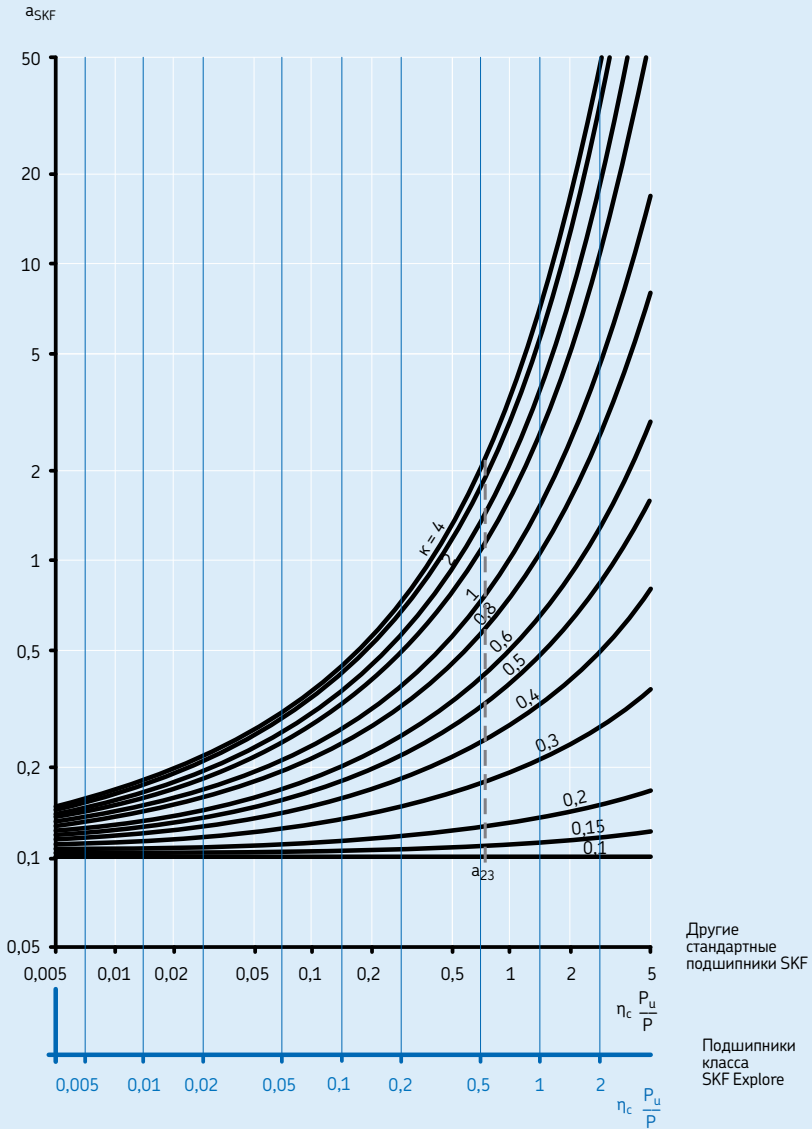
Если  $k > 4$ , использовать кривую для  $k = 4$

Т.к. величина  $\eta_c (P_u/P)$  стремится к нулю,  $a_{SKF}$  стремится 0,1 для всех величин  $k$

Пунктирной линией обозначено местоположение старой шкалы  $a_{23}(k)$ , где  $a_{SKF} = a_{23}$



Коэффициент  $a_{SKF}$  для упорных роликоподшипников



Если  $k > 4$ , использовать кривую для  $k = 4$

Т.к. величина  $\eta_c (P_u/P)$  стремится к нулю,  $a_{SKF}$  стремится 0,1 для всех величин  $k$

Пунктирной линией обозначено местоположение старой шкалы  $a_{23}(k)$ , где  $a_{SKF} = a_{23}$

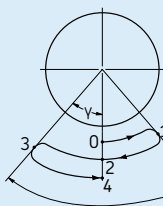
## Выбор размера подшипника

### Расчет коэффициента ресурса $a_{SKF}$

Инженерные программы SKF – CADalog или «Интерактивный инженерный каталог SKF» на интернет-сайте [www.skf.com](http://www.skf.com) – также могут помочь в расчетах величин коэффициента  $a_{SKF}$ . Кроме того, компанией SKF разработаны современные компьютерные программы, позволяющие производить расчет ресурса непосредственно на уровне напряжения контакта качения с учетом других факторов, влияющих на ресурс подшипника, например, таких, как перекос, отклонение вала и деформация корпуса (→ раздел «Расчетные средства SKF», стр. 82).

Таблица 2

#### Коэффициенты пересчета ресурса



Полное колебание = 4 γ,  
т.е. от точки 0 до точки 4

Основные единицы	Переводной коэффициент Миллионы оборотов	Рабочие часы	Миллионы километров пробега	Миллионы колебательных <sup>1)</sup> циклов
1 миллион оборотов	1	$\frac{10^6}{60 n}$	$\frac{\pi D}{10^3}$	$\frac{180}{2 \gamma}$
1 рабочий час	$\frac{60 n}{10^6}$	1	$\frac{60 n \pi D}{10^9}$	$\frac{180 \times 60 n}{2 \gamma 10^6}$
1 миллион километров	$\frac{10^3}{\pi D}$	$\frac{10^9}{60 n \pi D}$	1	$\frac{180 \times 10^3}{2 \gamma \pi D}$
1 миллион колебательных циклов <sup>1)</sup>	$\frac{2 \gamma}{180}$	$\frac{2 \gamma 10^6}{180 \times 60 n}$	$\frac{2 \gamma \pi D}{180 \times 10^3}$	1

D = диаметр колеса транспортного средства, м

n = частота вращения, об/мин

γ = амплитуда колебания (угол макс. отклонения от центрального положения), градусы

<sup>1)</sup> недействительны для малых амплитуд (γ < 10 градусов)

## Условия смазывания – относительная вязкость $k$

Эффективность смазочного материала главным образом определяется степенью разделения контактирующих поверхностей качения. Для образования смазочной пленки достаточной толщины смазочный материал должен обладать определенной минимальной вязкостью при достижении подшипником рабочей температуры. Условия смазывания описываются коэффициентом вязкости  $k$  как отношение фактической вязкости  $\nu$  к номинальной вязкости  $\nu_1$ , требуемой для достаточного смазывания. При этом обе этих величины рассматриваются для рабочей температуры смазочного материала (→ раздел «Выбор смазочного масла», стр. 252).

$$k = \frac{\nu}{\nu_1},$$

где

$k$  = относительная вязкость

$\nu$  = фактическая вязкость смазочного материала при рабочей температуре,  $\text{мм}^2/\text{с}$

$\nu_1$  = номинальная вязкость, зависящая от среднего диаметра подшипника и частоты вращения,  $\text{мм}^2/\text{с}$

Для образования смазочной пленки достаточной толщины между контактирующими поверхностями качения смазочный материал должен иметь определенную минимальную вязкость при рабочей температуре. Величину номинальной вязкости  $\nu_1$ , требуемой для достаточного смазывания, можно получить из **диаграммы 5, стр. 60**, зная величины среднего диаметра подшипника  $d_m = 0,5(d + D)$ , мм и частоты вращения подшипника  $n$ , об/мин. Эта диаграмма была исправлена с учетом результатов последних трибологических исследований подшипников качения.

Если величина рабочей температуры подшипника известна из опыта или может быть определена каким-либо иным образом, соответствующая величина вязкости смазочного материала при соответствующей международным стандартам эталонной температуре 40 °C может быть найдена по **диаграмме 6, стр. 61** или рассчитана. Данная диаграмма построена для индекса вязкости 95. В **табл. 3** приведена классификация вязкости согласно ISO 3448:

1992 с указанием диапазона вязкости для каждого класса при 40 °C. Некоторые типы подшипников, например, сферические роликоподшипники, конические роликоподшипники и упорные сферические роликоподшипники, обычно имеют более высокую рабочую температуру, чем подшипники других типов, например, радиальные шарикоподшипники и цилиндрические роликоподшипники, при сравнимых рабочих условиях.

Таблица 3

### Классификация вязкости ISO согласно ISO 3448

Класс вязкости ISO	Пределы кинематической вязкости при 40 °C		
	средн.	мин.	макс.
–	мм <sup>2</sup> /с		
ISO VG 2	2,2	1,98	2,42
ISO VG 3	3,2	2,88	3,52
ISO VG 5	4,6	4,14	5,06
ISO VG 7	6,8	6,12	7,48
ISO VG 10	10	9,00	11,0
ISO VG 15	15	13,5	16,5
ISO VG 22	22	19,8	24,2
ISO VG 32	32	28,8	35,2
ISO VG 46	46	41,4	50,6
ISO VG 68	68	61,2	74,8
ISO VG 100	100	90,0	110
ISO VG 150	150	135	165
ISO VG 220	220	198	242
ISO VG 320	320	288	352
ISO VG 460	460	414	506
ISO VG 680	680	612	748
ISO VG 1 000	1 000	900	1 100
ISO VG 1 500	1 500	1 350	1 650

## Выбор размера подшипника

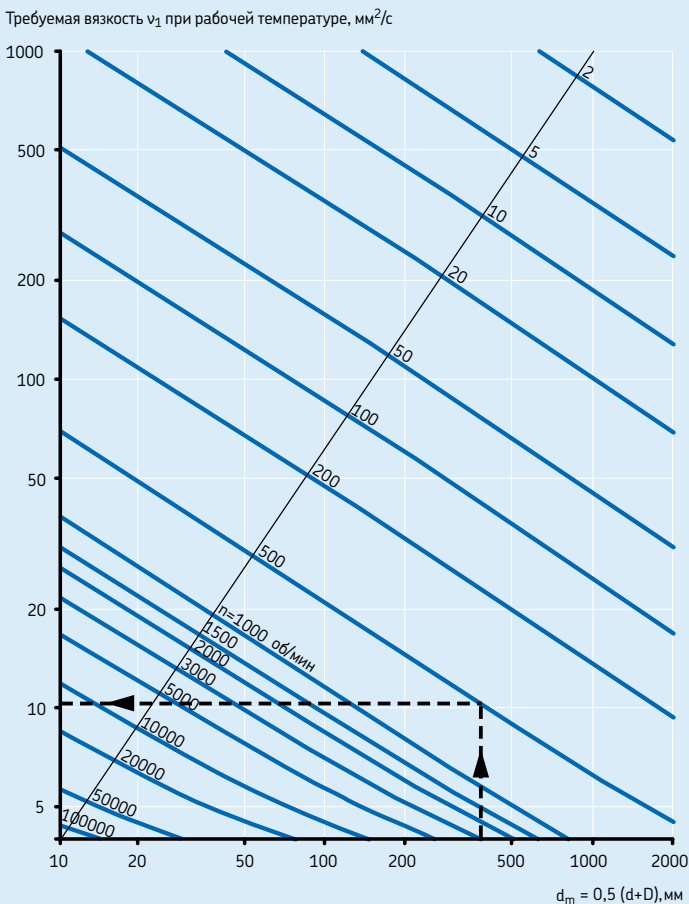
### Пример расчета

Подшипник, имеющий диаметр отверстия  $d = 340$  мм и наружный диаметр  $D = 420$  мм, должен работать при частоте вращения  $n = 500$  об/мин. Т.к.  $d_m = 0,5 (d + D)$ ,  $d_m = 380$  мм, из **диаграммы 5** минимальная номинальная вязкость  $\nu_1$ , требуемая для обеспечения достаточного смазывания при рабочей температуре, составляет примерно  $11$  мм<sup>2</sup>/с. Если предположить, что рабочая температура подшипника составляет  $70$  °С, то по **диаграмме 6**, находим,

что требуется смазочный материал класса вязкости ISO VG 32, имеющий фактическую вязкость  $\nu$  не менее  $32$  мм<sup>2</sup>/с при температуре  $40$  °С.

Диаграмма 5

Номинальная кинематическая вязкость при рабочей температуре



## Влияние антизадирных (EP) добавок

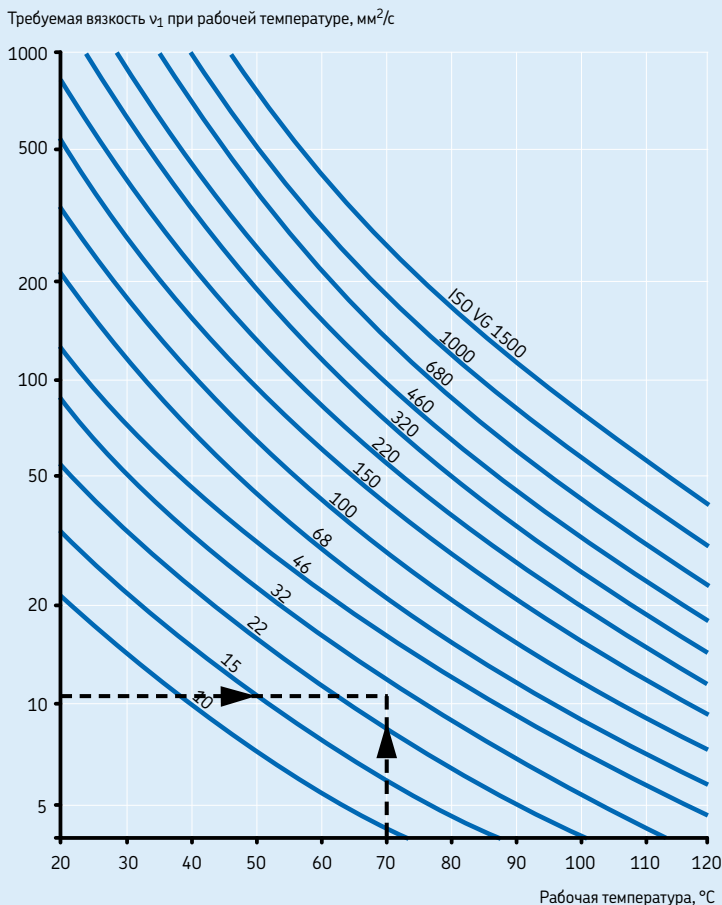
Как известно, использование некоторых видов антизадирных (EP) добавок может продлить срок службы подшипника за счет улучшения некоторых характеристик смазочного материала. Например, если  $k < 1$  и коэффициент загрязненности  $\eta_c \geq 0,2$ , то согласно DIN ISO 281 Приложение 1:2003 при расчете можно использовать величину  $k = 1$  при условии использования проверенных эффективных добавок EP. В этом случае величина коэффи-

циента ресурса  $a_{SKF}$  должна быть  $\leq 3$ , но не ниже величины  $a_{SKF}$  для обычных смазочных материалов.

Для остального диапазона коэффициент  $a_{SKF}$  может определяться по фактическим величинам  $k$ . В случае сильной загрязненности, т.е. при  $\eta_c < 0,2$ , предполагаемая эффективность применения добавок EP должна быть подтверждена испытаниями. См. также информацию относительно добавок EP в главе «Смазывание» стр. 229.

Диаграмма 6

Кинематическая вязкость при рабочей температуре классификация ISO VG



## Выбор размера подшипника

### Коэффициент загрязненности $\eta_c$

Данный коэффициент был введен для учета уровня загрязненности смазочного материала при расчете ресурса подшипника. Влияние загрязненности на усталость подшипника зависит от целого ряда параметров, включая размер подшипника, относительную толщину смазочной пленки, размер и распределение твердых загрязняющих частиц, тип загрязнений (мягкие, твердые частицы и т.д.). Поскольку влияние перечисленных параметров на ресурс подшипника носит сложный характер и многие параметры с трудом поддаются количественному анализу, назначить точные общезначимые величины  $\eta_c$ , не представляется возможным. Однако некоторые рекомендуемые величины приведены в табл. 4.

Если расчет ресурса безотказно работающего подшипника ранее производился с использованием коэффициента  $a_{23}$ , то соответствующую (неявную) величину коэффициента  $\eta_c$  можно рассчитать исходя из оценки коэффициента  $a_{SKF}$  на основе коэффициента  $a_{23}$ , как поясняется в разделе «Особый случай – поправочный коэффициент  $a_{23}$ », стр. 68.

Следует иметь в виду, что данный метод, вероятно, позволит определить лишь примерную величину коэффициента загрязненности  $\eta_c$  для конкретных условий эксплуатации. Второй метод определения величины коэффициента  $\eta_c$  состоит в количественном выражении уровня загрязненности и использовании этой величины в качестве исходных данных для оценки величины  $\eta_c$ .

Таблица 4

Условие	Коэффициент $\eta_c$ <sup>1)</sup> для подшипников с диаметром $d_m < 100$ мм $d_m \geq 100$ мм	
	<b>Особая чистота</b> Размер частиц примерно равен толщине смазочной пленки Лабораторные условия	1
<b>Высокая степень чистоты</b> Масло профильтровано через фильтр особо тонкой очистки Типичные условия для подшипников с уплотнениями и пластичной смазкой	0,8 ... 0,6	0,9 ... 0,8
<b>Нормальная чистота</b> Масло профильтровано через фильтр тонкой очистки Типичные условия для подшипников с защитными шайбами и пластичной смазкой	0,6 ... 0,5	0,8 ... 0,6
<b>Малая загрязненность</b> Малая загрязненность смазочного материала	0,5 ... 0,3	0,6 ... 0,4
<b>Типичная загрязненность</b> Типичные условия для подшипников без встроенных уплотнений при грубой очистке масла, наличии частиц износа и проникновении загрязняющих частиц извне	0,3 ... 0,1	0,4 ... 0,2
<b>Сильная загрязненность</b> Сильно загрязненная среда подшипника и недостаточное уплотнение подшипникового узла.	0,1 ... 0	0,1 ... 0
<b>Очень сильная загрязненность</b> (при экстремальных величинах загрязненности $\eta_c$ может находиться за пределами шкалы, что вызывает более существенное уменьшение ресурса от ее величины по уравнению для $L_{nm}$ )	0	0

<sup>1)</sup> Шкала  $\eta_c$  указывает только типичный уровень загрязненности твердыми частицами. Загрязненность водой или другими жидкостями, вызывающими уменьшение ресурса подшипника, не учитывается. В случае очень сильной загрязненности ( $\eta_c = 0$ ) отказ вызывается износом и фактический ресурс подшипника может быть меньше его номинального ресурса

## Классификация загрязнений ISO и характеристика фильтра

Стандартный метод классификации уровня загрязненности систем смазки регламентирован стандартом ISO 4406:1999. Эта система классификации основана на преобразовании результата подсчета количества твердых частиц в код по шкале загрязненности (→ табл. 5 и диаграмма 7, стр. 65).

Один из методов оценки уровня загрязненности масла подшипника состоит в подсчете количества твердых частиц под микроскопом. При этом методе используются две шкалы, соответствующие количеству частиц с размерами более 5 мкм и более 15 мкм. Второй метод предполагает использование автоматических счетчиков твердых частиц и трех шкал,

которые соответствуют количеству частиц с размерами более 4 мкм, более 6 мкм и более 14 мкм. Таким образом, классификация уровня загрязненности включает три номера по шкалам загрязненности.

Типичные примеры уровня загрязненности смазочного масла по этой классификации -/15/12 (А) или 22/18/13 (В) представлены на диаграмме 7, стр. 65.

Пример А означает, что масло содержит от 160 до 320 частиц  $\geq 5$  мкм и от 20 до 40 частиц  $\geq 15$  мкм на 1 мл масла. Хотя в идеальных условиях смазочные масла должны непрерывно фильтроваться, жизнеспособность системы фильтрации зависит от оптимального соотношения роста затрат на фильтрацию и увеличения срока службы подшипника.

Характеристика фильтра является показателем его эффективности. Эффективность фильтров определяется как коэффициент  $\beta$ , относящийся к частицам установленного размера. Чем выше величина  $\beta$ , тем выше эффективность фильтра по задержанию частиц определенного размера. Поэтому необходимо обращать внимание как на величину  $\beta$ , так и на установленный размер частиц. Параметр фильтра  $\beta$  выражается в виде отношения между количеством частиц определенного размера до и после фильтрации и может быть вычислен по следующей формуле:

$$\beta_x = \frac{n_1}{n_2},$$

где

$\beta_x$  = параметр фильтра применительно к частицам размера  $x$

$x$  = размер частиц, мкм

$n_1$  = количество частиц на единицу объема (100 мл) с размерами больше  $x$  мкм до фильтра

$n_2$  = количество частиц на единицу объема (100 мл) с размерами больше  $x$  мкм после фильтра

### Примечание

Параметр фильтра  $\beta$  относится только к одному размеру частиц в мкм, что выражается индексом, например,  $\beta_3$ ,  $\beta_6$ ,  $\beta_{12}$ , и т.д. Например, параметр « $\beta_6 = 75$ » означает, что только 1 из 75 частиц размером 6 мкм или крупнее проходит через фильтр.

Таблица 5

Классификация ISO – шкала загрязненности		
Количество частиц на миллилитр свыше	до	Код масла
2 500 000		> 28
1 300 000		28
640 000	2 500 000	27
320 000	1 300 000	27
160 000	640 000	26
	320 000	25
80 000	160 000	24
40 000	80 000	23
20 000	40 000	22
10 000	20 000	21
5 000	10 000	20
2 500	5 000	19
1 300	2 500	18
640	1 300	17
320	640	16
160	320	15
80	160	14
40	80	13
20	40	12
10	20	11
5	10	10
2,5	5	9
1,3	2,5	8
0,64	1,3	7
0,32	0,64	6
0,16	0,32	5
0,08	0,16	4
0,04	0,08	3
0,02	0,04	2
0,01	0,02	1
0,00	0,01	0

### Определение величины $\eta_c$ при известном уровне загрязненности

При смазывании маслом, если известно значение уровня его загрязненности, полученное путем микроскопного подсчета или автоматического анализа частиц (по методике ISO 4406:1999) или опосредованно, по величине параметра фильтрации применительно к системе циркуляции масла, полученные данные можно использовать для определения величины коэффициента загрязненности  $\eta_c$ . При этом следует иметь в виду, что величину коэффициента  $\eta_c$  невозможно определить путем одного лишь измерения уровня загрязненности масла. Она в большой степени зависит от условий смазывания, т.е. от относительной вязкости  $k$  и размера подшипника. Здесь приводится упрощенный метод определения величины коэффициента  $\eta_c$  по методике DIN ISO 281 Приложение 4:2003. Коэффициент загрязненности  $\eta_c$  определяют на основе кода шкалы загрязненности масла (или коэффициента фильтрации, применяемого для конкретной системы смазывания), используя величины среднего диаметра подшипника  $d_m = 0,5(d + D)$ , мм, и коэффициента вязкости  $k$  ( $\rightarrow$  **диаграммы 8 и 9, стр. 66**).

**Диаграммы 8 и 9** содержат типичные величины коэффициента  $\eta_c$  для циркуляционного смазывания маслом с различной степенью фильтрации и различными уровнями загрязненности масла. Аналогичные величины уровня загрязненности допустимо использовать в тех случаях, когда использование масляной ванны практически не приводит к увеличению содержания загрязняющих частиц в системе. С другой стороны, если количество частиц в масляной ванне продолжает увеличиваться из-за усиленного износа или попадания загрязняющих частиц извне, это должно быть отражено в выборе величины коэффициента  $\eta_c$ , соответствующего системам смазки масляной ванной, как определено методикой DIN ISO 281 Приложение 4:2003.

Для смазывания пластичной смазкой величина  $\eta_c$  также может определяться аналогичным образом, хотя измерение уровня загрязненности может быть затруднено и поэтому устанавливается методом простой качественной оценки.

**Диаграммы 10 и 11, стр. 67**, содержат типичные величины коэффициента  $\eta_c$  для

смазывания пластичной смазки в условиях особой и нормальной чистоты.

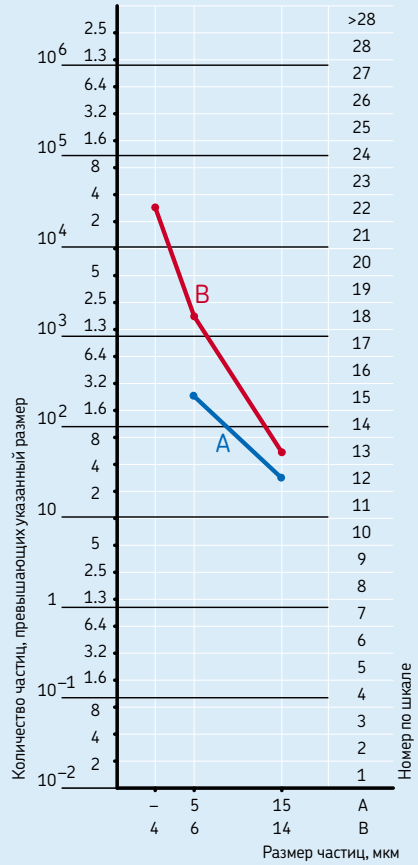
При необходимости определения величины коэффициента  $\eta_c$  для других степеней загрязненности при смазывании циркулирующей масла, масляной ванной и пластичной смазкой рекомендуем обратиться к методике DIN ISO 281, Приложение 4:2003 или в техническую службу SKF.

Представление о влиянии загрязнений на усталостный ресурс подшипника дает следующий пример. Несколько радиальных шарикоподшипников 6305 с уплотнениями и без уплотнений были испытаны в условиях сильно загрязненной среды (коробка передач с большим количеством частиц продуктов износа). Отказов в работе подшипников с уплотнениями не было, поэтому испытания были прерваны по практическим соображениям после того, как наработка подшипников с уплотнениями в 30 раз превысила экспериментальный ресурс подшипников без уплотнений. Ресурс подшипников без уплотнений равнялся 0,1 от расчетного ресурса  $L_{10}$ , что соответствует величине коэффициента  $\eta_c = 0$  по **табл. 4, стр. 62**.

**Диаграммы 1–4, стр. 54**, иллюстрируют важность чистоты смазочного материала на примере быстрого падения величины коэффициента  $a_{SKF}$  при снижении величины  $\eta_c$ . Применение подшипников со встроенными уплотнениями – хороший и экономичный способ достижения высокой степени чистоты смазочного материала в подшипниках.



Классификация ISO и примеры подсчета частиц



A = микроскопный подсчет частиц (-/15/12)  
 B = автоматический подсчет частиц (22/18/13)

Диаграмма 8

- Коэффициент загрязненности  $\eta_c$  для следующих условий:
- циркуляционное смазывание маслом
  - уровень загрязненности твердыми частицами -/15/12 согласно ISO 4406:1999
  - параметр фильтра  $\beta_{12} = 200$

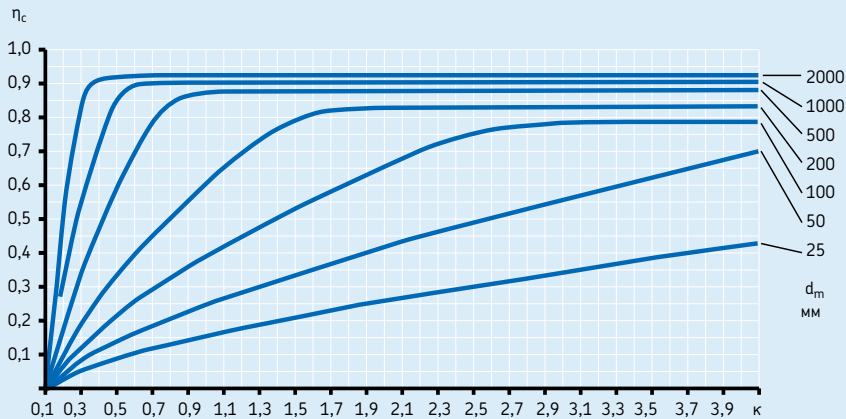


Диаграмма 9

- Коэффициент загрязненности  $\eta_c$  для следующих условий:
- циркуляционное смазывание маслом
  - уровень загрязненности твердыми частицами -17/14 согласно ISO 4406:1999
  - параметр фильтра  $\beta_{25} = 75$

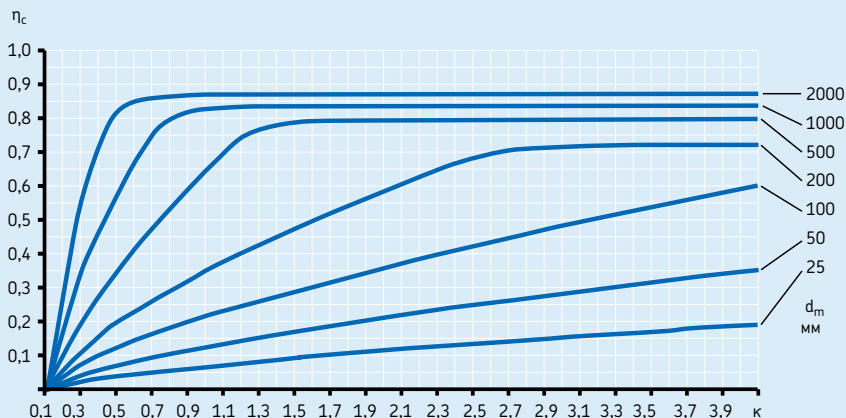


Диаграмма 10

Коэффициент загрязненности  $\eta_c$  для смазывания пластичной смазкой, особая чистота

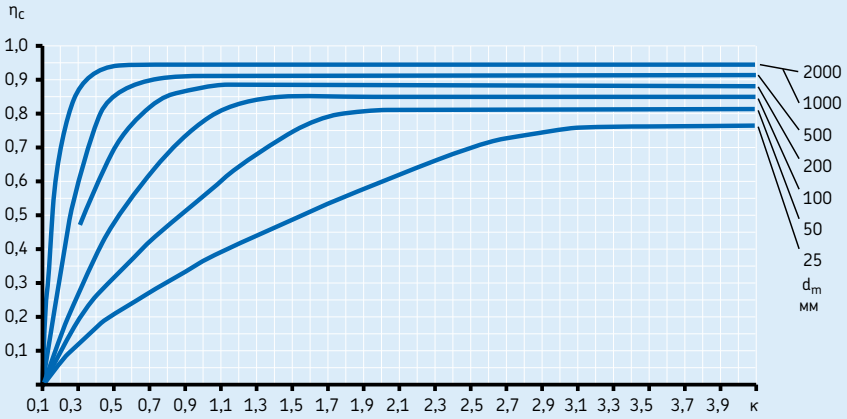
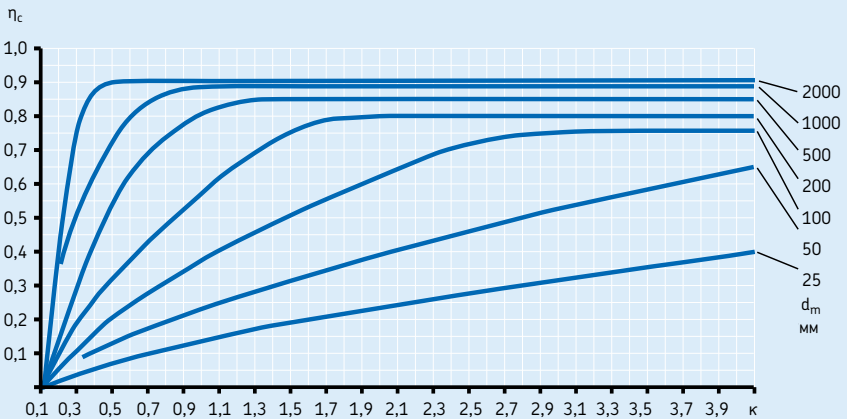


Диаграмма 11

Коэффициент загрязненности  $\eta_c$  для смазывания пластичной смазкой, нормальная чистота



### Особый случай – поправочный коэффициент $a_{23}$

В предыдущих изданиях каталога SKF коррективка величины номинального ресурса производилась путем ввода поправочного коэффициента  $a_{23}$ , учитывающего материал и смазывание. Этот коэффициент был впервые введен SKF в 1975 году.

В методике ISO 281:1990/Amd 2:2000 этот тип корректировки ресурса упомянут как частный случай более общего модифицированного коэффициента ресурса  $a_{SKF}$ . Под поправочным коэффициентом  $a_{23}$  имеется в виду удельное соотношение «загрязненность-нагрузка»  $[\eta_c (P_u/P)]_{23}$  используемого в диаграммах коэффициента ресурса  $a_{SKF}$ . Т.к. величина коэффициента  $a_{23}$  зависит только от относительной вязкости  $k$ , уровень  $a_{23}$  наложен на кривые, соответствующие различным значениям  $k$  на **диаграммах 1–4, стр. 54**, определения коэффициента  $a_{SKF}$  в точке, где  $\eta_c (P_u/P) = [\eta_c (P_u/P)]_{23}$ . Таким образом, величина коэффициента загрязненности  $\eta_c$  становится равной

$$\eta_c = [\eta_c (P_u/P)]_{23} / (P_u/P)$$

Месторасположение точки, где  $\eta_c (P_u/P) = [\eta_c (P_u/P)]_{23}$  обозначено пунктирной линией, а величины отношения для стандартных подшипников и подшипников класса SKF Explorer приведены в **табл. 6**. Так, например, для стандартных радиальных шарикоподшипников соответствующая величина  $\eta_c$  составляет

$$\eta_c = \frac{0,05}{P_u/P}$$

В том месте, где величина отношения «загрязненность-нагрузка»  $[\eta_c (P_u/P)]_{23} = 0,05$  на **диаграмме 1, стр. 54**,  $a_{SKF} = a_{23}$  и  $a_{23}$  можно найти непосредственно по оси  $a_{SKF}$  (пересечение с пунктирной линией шкалы  $k$ ). Затем ресурс вычисляется по упрощенной формуле:

$$L_{nm} = a_1 a_{23} L_{10},$$

где

$L_{nm}$  = номинальный ресурс SKF (при надежности 100 –  $n$  %), миллионы оборотов

$L_{10}$  = номинальная ресурс (при надежности 90 %), миллионы оборотов

$a_1$  = поправочный коэффициент надежности (→ **табл. 1, стр. 53**)

$a_{23}$  = поправочный коэффициент материала и смазки, если  $\eta_c (P_u/P) = [\eta_c (P_u/P)]_{23}$  (→ **диаграммы 1–4, стр. 54** и далее)

Использование поправочного коэффициента  $a_{23}$  на практике предполагает, что условие напряжения характеризуется величиной  $\eta_c (P_u/P) = [\eta_c (P_u/P)]_{23}$ . Если фактическая величина  $\eta_c (P_u/P)$  подшипника меньше или больше, величины  $[\eta_c (P_u/P)]_{23}$ , оценка ресурса подшипника будет соответственно занижена или завышена. Другими словами, случаи тяжелых нагрузок и повышенной загрязненности и легких нагрузок и высокой чистоты отражаются поправочным коэффициентом  $a_{23}$  недостаточно точно.

Таблица 6

Отношение «загрязненность-нагрузка»  $[\eta_c (P_u/P)]_{23}$

Тип подшипника	Отношение $[\eta_c (P_u/P)]_{23}$	
	для стандартных подшипников SKF	для подшипников SKF Explorer

<b>Радиальные подшипники</b>		
Шарикоподшипники	0,05	0,04
Роликоподшипники	0,32	0,23
<b>Упорные подшипники</b>		
Шарикоподшипники	0,16	–
Роликоподшипники	0,79	0,56

Для стандартных подшипников, работающих с коэффициентом нагрузки  $C/P$ , примерно равным 5, уровень загрязненности, при котором  $a_{SKF} = a_{23}$ , потребует величины коэффициента  $\eta_c$ , примерно равной 0,4–0,5. Если фактическая загрязненность системы больше нормального уровня, использование поправочного коэффициента  $a_{23}$  приводит к переоценке ресурса подшипника. Поэтому для повышения надежности выбора размера подшипника SKF рекомендует использовать только метод  $a_{SKF}$ .

Соответствие между поправочными коэффициентами  $a_{23}$  и  $a_{SKF}$  оказывается полезным для перевода традиционных систем, при расчете которых использовался поправочный коэффициент  $a_{23}$ , на более общий поправочный коэффициент  $a_{SKF}$ . Многие надежные и хорошо зарекомендовавшие себя в работе системы, расчет которых производился с использованием поправочного коэффициента  $a_{23}$ , могут быть легко преобразованы в эквивалентный коэффициент  $a_{SKF}$ .

На практике это означает введение величины коэффициента загрязненности  $\eta_c$  с учетом отношения «загрязненность-нагрузка»  $[\eta_c (P_u/P)]_{23}$ , величины которого приведены в **табл. 6**. Полученная таким образом величина коэффициента  $\eta_c$  представляет собой простое приближение  $\eta_c$ . Точность этого первого приближительного расчета коэффициента  $\eta_c$  может быть повышена путем использования номинальных значений загрязненности масла, как описано в подразделе «Определение величины  $\eta_c$  при известном уровне загрязненности», **стр. 64**. См. также пример расчета 2, **стр. 78**.

### Расчет ресурса для изменяющихся рабочих условий

В тех случаях, когда величина и направление нагрузки на подшипник постепенно изменяются по мере изменения частоты вращения, температуры, условий смазывания и уровня загрязненности, непосредственный расчет ресурса подшипника может быть произведен лишь после того, как будет выполнен промежуточный расчет величины эквивалентной нагрузки применительно к данным переменным условиям. Учитывая сложность системы, расчет этого промежуточного параметра может существенно усложнить расчет ресурса.

Поэтому в случае переменных рабочих условий необходимо сузить спектр нагрузки или рабочий цикл системы до небольшого числа упрощенных вариантов нагрузки (→ **диаграмма 12**). При постоянном изменении нагрузки ее отдельные уровни нагрузки могут накапливаться, а ее спектр сужен до гистограммы блоков постоянной нагрузки, каждый из которых характеризуется определенным процентом или долей времени работы системы. Следует иметь в виду, что тяжелые и средние нагрузки уменьшают ресурс подшипника быстрее, чем более легкие нагрузки. Поэтому важно, чтобы ударные и пиковые нагрузки были хорошо представлены на диаграмме даже в том случае, если периодичность их возникновения небольшая и ограничена несколькими оборотами.

Нагрузка на подшипник и рабочие условия, существующие на протяжении рабочего цикла, могут быть приведены к некоторой постоянной величине. Кроме того, количество рабочих часов или оборотов, наработка или совершение которых прогнозируется в течение рабочего цикла, показывают долю ресурса, которая соответствует этому конкретному условию. Так, если обозначить количество оборотов  $N_1$ , которое требуется совершить в условиях нагрузки  $P_1$ , и  $N$  – общий срок службы системы, то доля ресурса  $U_1 = N_1/N$  будет использована в условиях нагрузки  $P_1$ , что выражается величиной расчетного ресурса  $L_{10m1}$ . В условиях изменяющейся нагрузки ресурс подшипника можно приблизительно вычислить по формуле

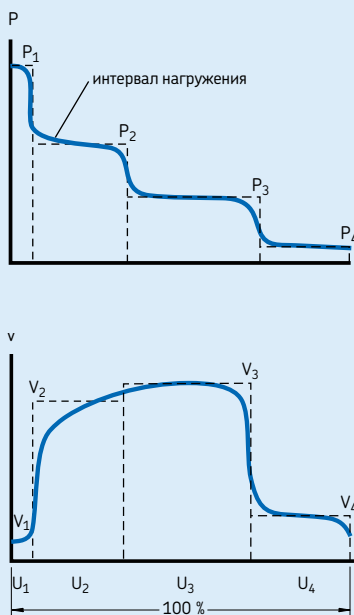
$$L_{10m} = \frac{1}{\frac{U_1}{L_{10m1}} + \frac{U_2}{L_{10m2}} + \frac{U_3}{L_{10m3}} + \dots}$$

где

- $L_{10m}$  = номинальный ресурс, миллионы оборотов  
 $L_{10m1}, L_{10m2}, \dots$  = доля номинального ресурса при постоянных условиях 1, 2, ..., миллионов оборотов  
 $U_1, U_2, \dots$  = доля ресурса при условиях 1, 2, ...  
 Примечание:  
 $U_1 + U_2 + \dots + U_n = 1$

Использование данного метода во многом зависит от наличия репрезентативных диаграмм нагрузки конкретной системы. Следует иметь в виду, что такие данные могут быть получены из типичных рабочих условий или стандартных рабочих циклов, характерных для машин этого типа.

Диаграмма 12



## Влияние рабочей температуры

В процессе эксплуатации размеры подшипника меняются в результате структурных изменений, происходящих внутри материала подшипника под воздействием температуры, времени и нагрузки.

Во избежание недопустимых изменений размеров, вызываемых структурными изменениями, материалы подшипников подвергаются специальной термической обработке (стабилизации) (→ табл. 7).

В зависимости от типа стандартные подшипники из сталей объемной и индукционной закалки рассчитаны на работу в условиях максимальных рабочих температур от 120 до 200 °С.

Величины максимальных рабочих температур непосредственно зависят от процесса термообработки. В тех случаях, когда это необходимо, дополнительная информация представлена во вступительной статье соответствующего раздела технической части каталога.

Если нормальная температура эксплуатации подшипника превышает максимально допустимые величины температур, то следует использовать подшипник с более высокой степенью термической стабилизации.

В тех случаях, когда подшипники постоянно работают в условиях повышенных температур, может потребоваться корректировка их динамической грузоподъемности.

Для получения дополнительной информации и консультаций по данному вопросу рекомендуем обращаться в техническую службу SKF.

Стабильная работа подшипников в условиях повышенных температур также зависит от спо-

собности используемого смазочного материала сохранять свои смазочные свойства и от пригодности материалов уплотнений, сепараторов и т.д. (→ разделы «Смазывание» стр. 229, и «Материалы подшипников качения», стр. 138).

По вопросам эксплуатации подшипников в условиях высоких температур в целом и в тех случаях, когда требуется класс стабилизации подшипника выше S1, рекомендуем обращаться в техническую службу SKF.

## Требуемый ресурс

При определении размера подшипника, обычно производят проверку соответствия расчетного ресурса SKF с требуемым ресурсом узла. Это, как правило, зависит от типа машины и требований в отношении обслуживания и эксплуатационной надежности. При отсутствии опыта можно использовать рекомендуемые величины, приведенные в табл. 8 и 9, стр. 72.

Таблица 7

Стабильность размеров	
Класс стабилизации	Стабилизация до
SN	120 °С
S0	150 °С
S1	200 °С
S2	250 °С
S3	300 °С
S4	350 °С

## Выбор размера подшипника

Таблица 8

Ориентировочные величины эксплуатационного ресурса для разных типов машин	
Тип машины	Экспл. ресурс Рабочие часы
Бытовые машины, с/х машины, контрольно-измерительные приборы, медицинское, техническое оборудование	300 ... 3 000
Машины, используемые в течение короткого времени или с перерывами: ручные электроинструменты, подъемные механизмы в рабочих цехах, строительное оборудование и машины	3 000 ... 8 000
Машины, используемые в течение короткого времени или с перерывами, где требуется высокая эксплуатационная надежность: лифты, краны для пакетированных грузов или стропы барабанов и т.д.	8 000 ... 12 000
Машины, используемые 8 часов в день, но не всегда с полной нагрузкой: редукторы общего назначения, промышленные электродвигатели, дробилки и мельницы	10 000 ... 25 000
Машины, используемые 8 часов в день с полной нагрузкой: станки, деревообрабатывающие станки, краны для сыпучих грузов, вентиляторы, ленточные конвейеры, печатное оборудование, сепараторы и центрифуги	20 000 ... 30 000
Машины для непрерывного круглосуточного использования: приводы прокатных станов, электрические машины среднего размера, компрессоры, шахтные подъемники, насосы, текстильное оборудование	40 000 ... 50 000
Оборудование для ветроустановок, включая главный вал, редуктор качания-наклона, подшипники генератора	30 000 ... 100 000
Водопроводное оборудование, роторные печи, кабельное оборудование, силовые агрегаты океанских судов	60 000 ... 100 000
Крупногабаритные электромашин, электростанции, шахтные насосы, шахтные вентиляторы, дейдвудные подшипники океанских судов	> 100 000

Таблица 9

Ориентировочные величины эксплуатационного ресурса буксовых подшипников и подшипниковых узлов для рельсовых транспортных средств	
Тип транспортного средства	Эксплуатационный ресурс миллионы км
Товарные вагоны, соответствующие спецификации UIC с учетом постоянно действующей максимальной нагрузки на ось	0,8
Пассажирские транспортные средства: пригородные поезда, поезда метро, легкие рельсовые транспортные средства и трамваи	1,5
Пассажирские вагоны дальнего следования	3
Дизельные и электрические поезда	3 ... 4
Дизельные или электрические локомотивы	3 ... 5



# Динамические нагрузки на подшипник

## Расчет динамических нагрузок на подшипник

Нагрузки, действующие на подшипник, можно вычислить по законам механики, если внешние силы (например, силы от привода, рабочие силы или силы инерции) известны или могут быть рассчитаны. При расчете составляющих нагрузки для одиночного подшипника в целях упрощения вал рассматривается как балка, покоящаяся на жестких безмоментных опорах. Упругие деформации подшипника, корпуса или рамы машины не рассматриваются, равно как и моменты, возникающие в подшипнике в результате деформаций вала.

Эти упрощения необходимы, если расчет параметров подшипникового узла производится при помощи подручных средств, например, калькулятора. Стандартизованные методы расчета грузоподъемности подшипника и эквивалентной нагрузки на подшипник основаны на подобных допущениях.

Расчет нагрузок на подшипник может быть основан на теории упругости без вышеуказанных допущений, но для этого требуются сложные компьютерные программы. В этих программах подшипник, вал и корпус рассматриваются как эластичные компоненты системы.

Внешние силы, возникающие, например, из собственного веса вала и установленных на нем деталей или из массы транспортного средства и сил инерции, либо известны, либо могут быть рассчитаны. Однако, при определении рабочих сил (сил прокатки, сил резания в станках и т.д.), ударных сил и дополнительных динамических сил, возникающих, например, в результате дисбаланса, зачастую приходится полагаться на оценки, основанные на опыте эксплуатации подобных машин или подшипниковых узлов.

## Зубчатые передачи

В зубчатых передачах расчет теоретических сил, действующих на зуб, может быть произведен на основе передаваемой мощности и конструктивных параметров зубчатого колеса. Однако имеются дополнительные динамические силы, возникающие в самой шестерне или за счет приводного вала или отбора мощности. Дополнительные динамические силы в шестернях возникают из-за нарушений формы

зубьев и дисбаланса вращающихся деталей. В соответствии с требованиями малошумной работы зубчатые колеса изготавливаются по высоким стандартам точности, и эти силы обычно настолько малы, что при расчете подшипников ими можно пренебречь.

Дополнительные силы, возникающие вследствие конструктивных особенностей и режима работы сопряженных с зубчатыми колесами механизмов, могут быть определены только в том случае, когда известны условия эксплуатации. Их влияние на величину номинальной ресурса подшипников учитывается при помощи «коэффициента нагрузки», который учитывает ударные нагрузки и к. п. д. передачи. Значения этого коэффициента для различных условий работы обычно приводятся в технических изданиях, публикуемых изготовителями зубчатых колес.

## Ременные передачи

При расчете подшипника опоры шкива ременного привода необходимо учитывать величину эффективного натяжения ремня (окружную силу), которая зависит от величины передаваемого вращающего момента. Величина натяжения ремня должна быть умножена на коэффициент, величина которого зависит от типа ремня, его натяжения и дополнительных динамических сил. Эти значения обычно рекомендуются изготовителями ремней. Однако, если необходимые технические данные неизвестны, можно использовать следующие ориентировочные величины:

- зубчатые ремни = от 1,1 до 1,3
- клиновые ремни = от 1,2 до 2,5
- плоские ремни = от 1,5 до 4,5

Большие величины имеют место, если расстояние между валами невелико, а также в случае тяжелых и ударных нагрузок или сильного натяжения ремня.

## Выбор размера подшипника

### Эквивалентная динамическая нагрузка на подшипник

Если установлено, что величина нагрузки на подшипник  $F$ , вычисленная на основе вышеуказанных технических параметров, соответствует динамической грузоподъемности подшипника  $C$ , т.е. нагрузка постоянна по величине и направлению и действует в радиальном направлении на радиальный подшипник или в осевом направлении вдоль центральной оси на упорный подшипник, тогда  $P = F$  и величины нагрузки можно подставить непосредственно в уравнения ресурса.

Во всех других случаях прежде всего необходимо рассчитать эквивалентную динамическую нагрузку на подшипник, которая определяется как гипотетическая нагрузка, постоянная по величине и направлению и действующая в радиальном направлении на радиальный подшипник или в осевом направлении на упорный подшипник и в случае ее приложения оказывающая такое же влияние на ресурс подшипника, как и фактические нагрузки на подшипник (→ рис. 2).

Радиальные подшипники нередко подвергаются одновременному воздействию радиальных и осевых нагрузок. Если суммарная нагрузка постоянна по величине и направлению, эквивалентная динамическая нагрузка на подшипник  $P$  может быть вычислена по общей формуле:

$$P = X F_r + Y F_a,$$

где

$P$  = эквивалентная динамическая нагрузка на подшипник, кН

$F_r$  = фактическая радиальная нагрузка на подшипник, кН

$F_a$  = фактическая осевая нагрузка на подшипник, кН

$X$  = коэффициент радиальной нагрузки подшипника

$Y$  = коэффициент осевой нагрузки подшипника

Дополнительная осевая нагрузка оказывает влияние на величину эквивалентной динамической нагрузки  $P$ , действующую на однорядный радиальный подшипник только в том случае, если отношение  $F_a/F_r$  превышает определенный ограничивающий фактор  $e$ . Для двухрядных радиальных подшипников даже легкие осевые нагрузки, как правило, являются значительными.

То же общее уравнение справедливо для сферических упорных роликоподшипников, которые способны воспринимать как осевые, так и радиальные нагрузки. Для упорных подшипников, способных нести только осевые нагрузки, например, упорных шарикоподшипников, цилиндрических упорных и игольчатых упорных роликоподшипников, это уравнение может иметь упрощенный вид при условии, что нагрузка действует вдоль центральной оси

$$P = F_a$$

Всю информацию и параметры, требуемые для расчета эквивалентной динамической нагрузки на подшипник, можно найти во вступительных статьях соответствующих разделов технической части каталога, посвященных отдельным типам подшипников, а также в соответствующих таблицах подшипников.

### Переменная нагрузка на подшипник

Во многих случаях величина нагрузки носит переменный характер. Формула расчета ресурса для переменных рабочих условий (→ стр. 70).

Рис. 2

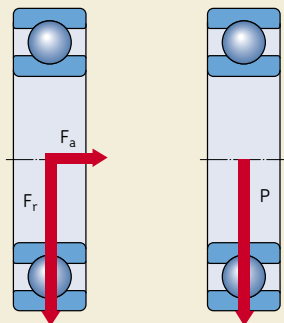
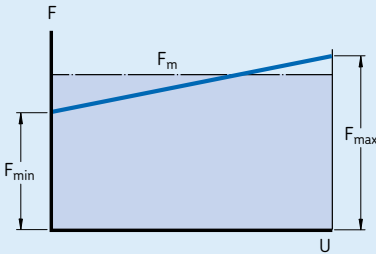


Диаграмма 13

Усреднение нагрузки



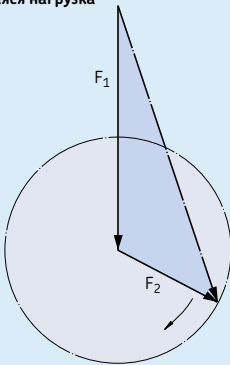
**Средняя нагрузка на протяжении рабочего цикла**

В пределах каждого интервала нагрузки рабочие условия могут слегка отличаться от номинальных величин. Если предположить, что рабочие условия, т.е. скорость и направление нагрузки, достаточно постоянны, а величина нагрузки постоянно изменяется в пределах от минимальной величины  $F_{\min}$  до максимальной величины  $F_{\max}$  (→ **диаграмма 13**), то величину средней нагрузки можно определить по формуле

$$F_m = \frac{F_{\min} + 2 F_{\max}}{3}$$

Диаграмма 14

Вращающаяся нагрузка



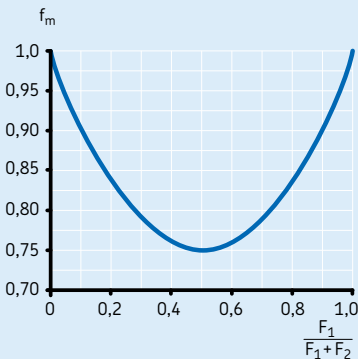
**Вращающаяся нагрузка**

Как показано на **диаграмме 14**, нагрузка  $f_m$  на подшипник состоит из нагрузки  $F_1$ , постоянной по величине и направлению (например, вес ротора), и константы вращающейся нагрузки  $F_2$  (например, дисбалансная нагрузка). Величину средней нагрузки можно определить по формуле

$$F_m = f_m (F_1 + F_2)$$

Величины коэффициента  $f_m$  можно найти по **диаграмме 15**.

Диаграмма 15



**Требуемая минимальная нагрузка**

Корреляция между нагрузкой и ресурсом не столь очевидна в условиях очень малых нагрузок, т.к. в этом случае основную роль играет не усталость, а другие механизмы разрушения.

Для обеспечения стабильной работы на подшипники должна всегда действовать определенная минимальная нагрузка. Практический опыт показывает, что на роликоподшипники должны действовать минимальные нагрузки, соответствующие 0,02 С, а на шарикоподшипники – 0,01 С. Важность приложения этой минимальной нагрузки возрастает в тех случаях, когда подшипник подвержен быстрым ускорениям, а его частота вращения составляет 50 % и более от предельных скоростей, величины которых приведены в таблицах подшипников (→ раздел «Частоты вращения и вибрация», **стр. 107**). Если требования, касающиеся минимальной нагрузки, выполнить невозможно, следует рассмотреть возможность использования подшипников NoWear (→ **стр. 943**).

## Выбор размера подшипника

Рекомендации по расчету требуемой минимальной нагрузки для различных типов подшипников приведены во вступительных статьях соответствующих разделов технической части каталога.

## Выбор размера подшипника по статической грузоподъемности

Выбор размера подшипника должен осуществляться на основе статической грузоподъемности  $C_0$ , если выполняется одно из следующих условий:

- Подшипник находится в состоянии покоя и подвергается постоянным или кратковременным (ударным) нагрузкам.
- Подшипник совершает медленные колебательные движения под нагрузкой.
- Подшипник вращается под нагрузкой с малой скоростью ( $n < 10$  об/мин), и требования к его сроку службы невысоки (уравнение ресурса для эквивалентной динамической нагрузки  $P$  даст в этом случае столь низкую величину требуемой динамической грузоподъемности  $C$ , что выбранный подшипник будет значительно перегружен при эксплуатации).
- Подшипник вращается и помимо обычных рабочих нагрузок подвергается воздействию тяжелых ударных нагрузок.

Во всех этих случаях допустимая величина нагрузки на подшипник определяется не устойчивостью материала, а величиной остаточной деформации дорожки качения, возникающей под воздействием нагрузки. Нагрузки, действующие на подшипник, находящийся в неподвижном состоянии или совершающий медленные колебательные движения, а также ударные нагрузки, действующие на вращающийся подшипник, вызывают деформации тел и дорожек качения. Вмятины могут быть распределены по дорожке качения как неравномерно, так и равномерно через промежутки, соответствующие расстоянию между телами качения. Если нагрузка действует на подшипник на протяжении нескольких оборотов, деформации будут равномерно распределены по всей дорожке качения. Остаточные деформации могут вызы-

вать вибрацию подшипника, увеличение уровня шума и трения; кроме того, не исключено увеличение внутреннего зазора или изменение характера посадки.

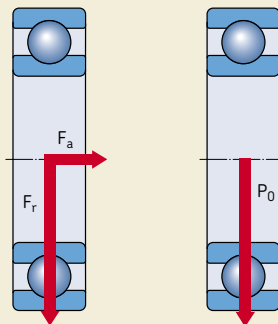
В какой степени данные изменения ухудшают рабочие характеристики подшипника зависит от требований, предъявляемых к подшипнику в конкретных условиях эксплуатации. Поэтому важно предотвратить или ограничить возникновение остаточных деформаций, что можно сделать путем выбора подшипника с достаточно высоким показателем статической грузоподъемности, если должно быть удовлетворено одно из следующих требований:

- высокая надежность
- низкий уровень рабочих шумов (например, в электродвигателях)
- низкий уровень вибрации (например, в станках)
- постоянный момент трения подшипника (например, в измерительных аппаратах и испытательном оборудовании)
- малое трение при пуске под нагрузкой (например, в кранах).

## Эквивалентная статическая нагрузка на подшипник

Статические нагрузки, состоящие из радиальных и осевых составляющих, должны быть представлены в виде величины эквивалентной статической нагрузки на подшипник, которая определяется как нагрузка (радиальная для

Рис. 3



радиальных и осевая для упорных подшипников), вызывающая в подшипнике такую же максимальную нагрузку на тело качения, что и фактическая нагрузка. Ее величину вычисляют по формуле:

$$P_0 = X_0 F_r + Y_0 F_a,$$

где

$P_0$  = эквивалентная статическая нагрузка на подшипник, кН

$F_r$  = радиальная нагрузка на подшипник (см. ниже), кН

$F_a$  = осевая нагрузка на подшипник (см. ниже), кН

$X_0$  = коэффициент радиальной нагрузки

$Y_0$  = коэффициент осевой нагрузки

### Примечание

При расчете  $P_0$  следует использовать максимальную величину вероятной нагрузки, а ее радиальную и осевую составляющие (→ рис. 3) следует подставить в приведенное выше уравнение. Если статическая нагрузка действует на подшипник в разных направлениях, величина этих составляющих будет изменяться. В таких случаях следует использовать те составляющие нагрузки, которые дают наибольшую величину эквивалентной статической нагрузки  $P_0$ .

Вся информация и параметры, требуемые для расчета эквивалентной статической нагрузки на подшипник, приводятся во вступитель-

ных статьях соответствующих разделов, а также в таблицах подшипников.

### Требуемая статическая грузоподъемность

При определении размера подшипника по статической грузоподъемности для расчета требуемой величины статической грузоподъемности подшипника используют величину коэффициента запаса  $s_0$ , который выражает отношение между статической грузоподъемностью  $C_0$  и эквивалентной статической нагрузкой  $P_0$ .

Требуемую величину статической грузоподъемности  $C_0$  можно определить по формуле:

$$C_0 = s_0 P_0,$$

где

$C_0$  = статическая грузоподъемность, кН

$P_0$  = эквивалентная статическая нагрузка на подшипник, кН

$s_0$  = статический коэффициент запаса

В табл. 10 приведены найденные опытным путем ориентировочные величины статического коэффициента запаса  $s_0$  для шариковых и роликовых подшипников, работающих в различных условиях эксплуатации, которые требуют плавности хода. При повышенных температурах показатель статической грузоподъемности уменьшается. Более подробная информация может быть предоставлена по запросам.

Таблица 10

Тип рабочих условий	Вращающийся подшипник						Неподвижный подшипник	
	Требования по уровню шумов не важно		обычные		высокие		Шарико-подшипн.	Ролико-подшипн.
	Шарико-подшипн.	Ролико-подшипн.	Шарико-подшипн.	Ролико-подшипн.	Шарико-подшипн.	Ролико-подшипн.		
Плавные, без вибраций	0,5	1	1	1,5	2	3	0,4	0,8
Нормальные	0,5	1	1	1,5	2	3,5	0,5	1
Выраженные ударные нагрузки <sup>1)</sup>	≥ 1,5	≥ 2,5	≥ 1,5	≥ 3	≥ 2	≥ 4	≥ 1	≥ 2

Для сферических упорных роликоподшипников рекомендуется использовать  $s_0 \geq 4$

<sup>1)</sup> Если величина нагрузки неизвестна, величины  $s_0$  должны быть не меньше вышеуказанных. Если величина ударных нагрузок точно известна, допустимо использовать меньшие величины  $s_0$

## Выбор размера подшипника

### Проверка показателей статической грузоподъемности

В тех случаях, когда известна величина эквивалентной статической нагрузки на подшипник  $P_0$ , проверка достаточности эквивалентной статической грузоподъемности динамически нагруженных подшипников может быть произведена при помощи уравнения

$$s_0 = C_0/P_0$$

Если полученная величина  $s_0$  меньше рекомендованной величины ( $\rightarrow$  табл. 10), следует выбрать подшипник, имеющий более высокую статическую грузоподъемность.

## Примеры расчетов

### Пример 1

Радиальный шарикоподшипник SKF Explorer 6309 должен вращаться с частотой 3 000 об/мин в условиях постоянной радиальной нагрузки  $F_r = 10$  кН. Осуществляется смазывание маслом, имеющим кинематическую вязкость  $\nu = 20$  мм<sup>2</sup>/с при рабочей температуре. Требуемая надежность составляет 90 %, а рабочие условия предполагают минимальную загрязненность. Каковы будут номинальный ресурс и ресурс SKF?

а) Номинальный ресурс при надежности 90 %

$$L_{10} = \left(\frac{C}{P}\right)^3$$

Из таблицы подшипников для подшипника 6309:  $C = 55,3$  кН. т.к. нагрузка только радиальная,  $P = F_r = 10$  кН ( $\rightarrow$  Эквивалентная динамическая нагрузка на подшипник», стр. 74).

$$L_{10} = (55,3/10)^3 \\ = 169 \text{ миллионов оборотов}$$

или в рабочих часах

$$L_{10h} = \frac{10^6}{60 n} L_{10}$$

$$L_{10h} = 1\,000\,000 / (60 \times 3\,000) \times 169 \\ = 940 \text{ рабочих часов}$$

б) Номинальный ресурс SKF при надежности 90 % составляет

$$L_{10m} = a_1 a_{SKF} L_{10}$$

- Т.к. требуется надежность 90 %, необходимо найти величину ресурса  $L_{10m}$  и  $a_1 = 1$  ( $\rightarrow$  табл. 1, стр. 53)
- Из таблицы подшипников для подшипника 6309 следует, что  $dm = 0,5(d + D) = 0,5(45 + 100) = 72,5$  мм
- Из диаграммы 5, стр. 60, требуемая номинальная вязкость масла при рабочей температуре для частоты вращения 3 000 об/мин,  $\nu_1 = 8,15$  мм<sup>2</sup>/с. Поэтому  $\kappa = \nu/\nu_1 = 20/8,15 = 2,45$
- Вновь из таблицы подшипников:  $P_u = 1,34$  кН и  $P_u/P = 1,34/10 = 0,134$ . Т.к. загрязненность минимальна,  $\eta_c = 0,8$  и  $\eta_c P_u/P = 0,107$ . Т.к.  $\kappa = 2,45$  по шкале для подшипников SKF Explorer на диаграмме 1, стр. 54, находим величину  $a_{SKF} = 8$ . Затем по уравнению ресурса SKF вычисляем

$$L_{10m} = 1 \times 8 \times 169 \\ = 1\,352 \text{ миллионов оборотов}$$

или в рабочих часах

$$L_{10mh} = \frac{10^6}{60 n} L_{10m}$$

$$L_{10mh} = 1\,000\,000 / (60 \times 3\,000) \times 1\,352 \\ = 7\,512 \text{ рабочих часов}$$

### Пример 2

Радиальный шарикоподшипник SKF Explorer 6309 из примера 1 работает в составе действующей машины, расчет которой производился несколько лет назад с учетом поправочного коэффициента  $a_{23}$ . В настоящее время требуется произвести перерасчет ресурса этого подшипника с учетом поправочного коэффициента  $a_{23}$ , а также коэффициента  $a_{SKF}$  (на основе опыта эксплуатации этой системы), т.е.

$a_{SKF} = a_{23}$ . Наконец, требуется найти величину коэффициента загрязненности  $\eta_c$ , соответствующую уровню загрязненности системы при условии  $a_{SKF} = a_{23}$ .

- Если  $k = 2,45$ , при помощи шкалы, наложенной на кривые  $k$  на диаграмме величин модифицированного коэффициента ресурса  $a_{SKF}$ , **диаграмма 1, стр. 54**, по оси  $a_{SKF}$  находим коэффициент  $a_{23} \approx 1,8$ . Учитывая, что система полностью удовлетворяет всем требованиям, можно смело предположить, что  $a_{SKF} = a_{23}$ , поэтому

$$L_{10mh} = a_{23} L_{10h} = a_{SKF} L_{10h}$$

и

$$L_{10mh} = 1,8 \times 940 = 1\ 690 \text{ рабочих часов}$$

- Величина коэффициента  $\eta_c$ , соответствующая этой поправке ресурса по **табл. 6, стр. 68**, для подшипника SKF Explorer 6309, где  $P_u/P = 0,134$

$$\eta_c = [\eta_c(P_u/P)]_{23}/(P_u/P) = 0,04/0,134 = 0,3$$

### Пример 3

Требуется проверить расчет существующей системы. Радиальный шарикоподшипник SKF Explorer 6309-2RS1 с уплотнениями и пластичной смазкой работает в тех же условиях, что описаны в примере 2 ( $k = 2,45$ ). Требуется проверить соответствие условий загрязненности этой системы для того, чтобы выяснить возможности снижения затрат для достижения требуемого ресурса в 3 000 рабочих часов.

- Учитывая, что подшипник уплотнен и смазан пластичной смазкой, уровень загрязненности можно охарактеризовать как соответствующий уровню «высокая чистота», тогда по **табл. 4, стр. 62**,  $\eta_c = 0,8$ . Если  $P_u/P = 0,134$ ,  $\eta_c(P_u/P) = 0,107$ , то по шкале для подшипников класса SKF Explorer на **диаграмме 1, стр. 54** и  $k = 2,45$ ,  $a_{SKF} = 8$ .

$$L_{10mh} = 8 \times 940 = 7\ 520 \text{ рабочих часов}$$

- В качестве более дешевого варианта для этого же подшипникового узла выбран подшипник SKF Explorer 6309-2Z с защитными шайбами. Если уровень загрязненности можно охарактеризовать как нормальный, то из **табл. 4, стр. 62**,  $\eta_c = 0,5$ . Если  $P_u/P = 0,134$ ,  $\eta_c(P_u/P) = 0,067$ , то по шкале для подшипников SKF Explorer на **диаграмме 1, стр. 54**,  $k = 2,45$ ,  $a_{SKF} \approx 3,5$ .

$$L_{10mh} = 3,5 \times 940 = 3\ 290 \text{ рабочих часов}$$

Вывод: Если существует такая возможность, в этом подшипниковом узле можно применить более экономичное решение путем замены подшипника с уплотнениями на подшипник с защитными шайбами.

Обратите внимание на то, что использование показателя ресурса, определяемого с учетом поправочного коэффициента  $a_{23}$ , не позволяет производить такую оценку конструкции. Кроме того, невозможно вычислить показатель требуемого ресурса ( $\rightarrow$  пример 2, при использовании поправочного коэффициента  $a_{23}$  расчетный ресурс составлял бы всего лишь 1 690 рабочих часов).

### Пример 4

Радиальный шарикоподшипник SKF Explorer 6309, приведенный в **диаграмме 1**, работает в составе действующей системы, расчет которой производился несколько лет назад с учетом поправочного коэффициента  $a_{23}$ . Поступило несколько жалоб на отказы в работе подшипника. Требуется оценить конструкцию этой подшипниковой системы для определения соответствующих мер по повышению ее надежности.

- Производится расчет ресурса с учетом коэффициента  $a_{23}$ . Если  $k = 2,45$ , по шкале  $k$  на диаграмме величин модифицированного коэффициента ресурса  $a_{SKF}$  **диаграмма 1, стр. 54**, по оси  $a_{SKF}$  находим коэффициент  $a_{23} \approx 1,8$ .

$$L_{10mh} = a_{23} \times L_{10h} = 1,8 \times 940$$

$$= 1\ 690 \text{ рабочих часов}$$

## Выбор размера подшипника

- Величина коэффициента  $\eta_c$  соответствующая величине поправочного коэффициента  $a_{23}$  для этого ресурса по **табл. 6, стр. 68**, и для  $P_u/P = 0,134$

$$\eta_c = [\eta_c (P_u/P)]_{23}/(P_u/P) = 0,04/0,134 = 0,3$$

- Микроскопный подсчет количества твердых частиц в пробе масла, взятой из системы, показал наличие загрязненности -/17/14 согласно классификации ISO 4406:1999. Загрязненность вызвана присутствием частиц продуктов износа, которые порождены самой системой. Если эта загрязненность может быть охарактеризована как «типичная», то из **табл. 4, стр. 62**, а также по **диаграмме 9 на стр. 66**,  $\eta_c = 0,2$ . Если  $P_u/P = 0,134$ ,  $\eta_c (P_u/P) = 0,0268$ , то по шкале для подшипников SKF Explorer на **диаграмме 1, стр. 54**,  $k = 2,45$ ,  $a_{SKF} \approx 1,2$ .

$$L_{10mh} = 1,2 \times 940 = 1\,130 \text{ рабочих часов}$$

- Использование подшипника SKF Explorer 6309-2RS1 со встроенными уплотнениями позволяет снизить загрязненность до уровня «высокая чистота». Тогда из **табл. 4, стр. 62**,  $\eta_c = 0,8$ . Если  $P_u/P = 0,134$ ,  $\eta_c (P_u/P) = 0,107$ , то по шкале для подшипников SKF Explorer на **диаграмме 1, стр. 54** и  $k = 2,45$ ,  $a_{SKF} = 8$ .

$$L_{10mh} = 8 \times 940 = 7\,520 \text{ рабочих часов}$$

Вывод: при использовании коэффициента  $a_{23}$  этот подшипниковый узел имеет уровень

загрязненности выше, чем тот, который соответствует величине коэффициента  $\eta_c = 0,3$  для подразумеваемого уровня загрязненности, в то время, как реальные условия эксплуатации, которые типичны для загрязненных промышленных трансмиссий, требуют величины коэффициента  $\eta_c = 0,2$ , что подтверждают расчеты с использованием коэффициента  $a_{SKF}$ .

Возможно, это объясняет причину отказов данного подшипникового узла. Использование подшипника класса SKF Explorer 6309-2RS1 со встроенными уплотнениями значительно повышает надежность и позволяет решить эту проблему.

### Пример 5

Рабочий цикл сферического роликоподшипника класса SKF Explorer 24026-2CS2/VT143, используемого в тяжелом транспортном оборудовании сталеплавильного завода, осуществляется в рабочих условиях, параметры которых приведены в таблице ниже.

Величина статической нагрузки на этот подшипник определена с достаточной точностью и учитывает инерцию груза в процессе погрузочной операции и ударных нагрузок при случайном сбросе груза.

Требуется проверить соответствие условий динамической и статической нагрузки этого подшипника для предположения, что его требуемый срок эксплуатации должен составлять 60 000 рабочих часов при минимальном статическом коэффициенте запаса 1,5.

#### Пример 5/1

Рабочие условия					
Интервал раб. цикла	Эквивалентная динам. нагрузка	Промежуток времени	Частота вращения	Температура	Эквивалентная статич. нагрузка
–	кН	–	об/мин	°С	кН
1	200	0,05	50	50	500
2	125	0,40	300	65	500
3	75	0,45	400	65	500
4	50	0,10	200	60	500



- Из таблицы подшипника и вводной статьи:

Параметры нагрузки:  $C = 540$  кН;  
 $C_0 = 815$  кН;  $P_u = 81,5$  кН

Размеры:  $d = 130$  мм;  $D = 200$  мм,  
 тогда  $d_m = 0,5 (130 + 200) = 165$  мм

Тип пластичной смазки: Антизадирная пластичная смазка на основе минерального масла/литиевого мыла, класс консистенции 2 по шкале NLGI, диапазон допустимых температур от  $-20$  до  $+110$  °С и вязкость базового масла при  $40$  и  $100$  °С –  $200$  и  $16$  мм<sup>2</sup>/с, соответственно.

- Затем производятся следующие расчеты и определяются следующие величины:

- $v_1$  = номинальная вязкость, мм<sup>2</sup>/с (→ **диаграмма 5, стр. 60**) – вводные величины:  $d_m$  и скорость вращения
- $v$  = фактическая вязкость, мм<sup>2</sup>/с (→ **диаграмма 6, стр. 61**) – вводные величины: вязкость смазочного материала при  $40$  °С и рабочая температура
- $k$  = относительная вязкость ( $v/v_1$ )
- $\eta_c$  = коэффициент уровня загрязненности (→ **табл. 4, стр. 62**) – «Высокая чистота», подшипник с уплотнениями:  $\eta_c = 0,8$

5.  $L_{10h}$  = номинальный ресурс согласно уравнению, **стр. 52** – вводные величины:  $C$ ,  $P$  и  $p$

6.  $a_{SKF}$  = из **диаграммы 2, стр. 55** – вводные величины: подшипник SKF Explorer,  $\eta_c$ ,  $P_u$ ,  $P$  и  $k$

7.  $L_{10mh1,2,...}$  = номинальный ресурс SKF согласно уравнению, **стр. 52** – вводные величины:  $a_{SKF}$  и  $L_{10h1,2,...}$

8.  $L_{10mh}$  = номинальный ресурс SKF согласно уравнению, **стр. 70** – вводные величины:  $L_{10mh1}$ ,  $L_{10mh2}$ , ... и  $U_1$ ,  $U_2$ , ...

Т.к. номинальный ресурс SKF составляет 84 300 часов (что больше, чем требуемый срок службы), то соответствие условиям динамической нагрузки подтверждается.

Наконец, производится проверка правильности величины статического коэффициента запаса:

$$s_0 = \frac{C_0}{P_0} = \frac{815}{500} = 1,63$$

$$s_0 = 1,63 > s_{0 \text{ треб}}$$

Полученный результат показывает, что величина статического коэффициента запаса для данного подшипника соответствует требованиям.

Поскольку величина статической нагрузки определена точно, относительно небольшой разницей между вычисленной и рекомендуемой величиной статического запаса можно пренебречь.

#### Пример 5/2

##### Расчетные величины

Инт. раб. цикла	Эквивал. динам. нагрузка	Требуемая вязкость $v_1$	Эксплуат. вязкость $v$	$k^1$	$\eta_c$	Ном. ресурс $L_{10h}$	$a_{SKF}$	Ресурс SKF $L_{10mh}$	Доля времени	Итоговый ресурс SKF $L_{10mh}$
–	кН	мм <sup>2</sup> /с	мм <sup>2</sup> /с	–	–	час	–	час	–	час
1	200	120	120	1	0,8	9 136	1,2	11 050	0,05	84 300
2	125	25	60	2,3	0,8	7 295	7,8	57 260	0,40	
3	75	20	60	3	0,8	30 030	43	1 318 000	0,45	
4	50	36	75	2	0,8	232 040	50	11 600 000	0,10	

<sup>1)</sup> Пластичная смазка, содержащая антизадирные добавки

# Расчетные средства SKF

SKF обладает одним из самых полных и мощных комплексов моделирующих и имитационных пакетов программ в подшипниковой промышленности. К их числу относятся как простые программы расчета по формулам Общего каталога SKF, так и сложнейшие системы, для работы которых требуется мощность нескольких компьютеров.

Философия компании предусматривает разработку целого ряда компьютерных программ, удовлетворяющих различным запросам заказчиков – от довольно простых – для проверки правильности проектных решений и исследований среднего уровня сложности – до сложнейших систем имитации функционирования конструкций подшипников и машин. В тех случаях, когда это возможно, эти программы могут устанавливаться на портативные и настольные компьютеры и использоваться инженерами SKF как у заказчика, так на рабочем месте. Кроме того, особое внимание уделяется возможности интеграции и взаимодействия различных систем.

## Интерактивный инженерный каталог

Интерактивный инженерный каталог (ИЕС) – простой в использовании инструмент для выбора подшипников и осуществления необходимых расчетов. Поиск подшипников ведется по обозначениям или размерам, кроме того, имеется возможность расчетной оценки простых подшипниковых узлов. Для расчетов используются те же формулы, что и в Общем каталоге SKF.

Кроме того, каталог содержит электронные чертежи подшипников, которые могут быть встроены в чертежи, созданные при помощи популярных программ САПР.

Помимо этого, Интерактивный инженерный каталог содержит полный комплект каталогов подшипников качества, в которых представлены подшипниковые узлы, корпуса подшипников, подшипники скольжения и уплотнения.

Интерактивный инженерный каталог имеется на CD, а также доступен в Интернет на сайте [www.skf.com](http://www.skf.com).



## Программа SKF bearing beacon

SKF bearing beacon – это новая программа, предназначенная для расчета и моделирования подшипниковых узлов в соответствии с требованиями заказчика. Данная программа стала преемницей программы BEACON, переняв ее технологию, дающую возможность производить моделирование гибких систем, включающих элементы заказчика, в трехмерной плоскости. Программа сочетает в себе способность моделирования многофункциональных механических систем (с использованием валов, зубчатых колес, подшипниковых щитов и др.) с возможностью точного моделирования подшипников для последующего проведения глубокого анализа поведения системы в виртуальном механизме. С ее помощью также становится возможным повышение усталостных характеристик металла роликоподшипников, в частности, с использованием номинального ресурса SKF. Программа SKF bearing beacon – это результат кропотливых научных исследований и разработок, проведенных специалистами компании.

## Программа Orpheus

Программа Orpheus, базирующаяся на числовом методе приближенных вычислений, позволяет изучать и оптимизировать динамические характеристики шумов и вибраций в критических подшипниковых узлах (например, в электродвигателях, коробках передач). Она может использоваться для решения нелинейных уравнений движения системы подшипни-

ков и сопряженных деталей, включая шестерни, валы и корпуса.

Программа обеспечивает глубокое понимание динамического поведения системы, включая подшипники, с учетом отклонений форм (волнистости) и ошибок при монтаже (перекоса). Это позволяет инженерам SKF выбирать оптимальный тип и размер подшипника, а также соответствующие условия монтажа и преднатяга для заданной системы.

## Программа Beast

Beast – имитационная программа, позволяющая инженерам SKF точно воспроизводить динамические условия внутри подшипника. Ее можно рассматривать как виртуальный испытательный стенд, который позволяет производить подробное изучение сил, моментов и т.д. внутри подшипника в условиях любых виртуальных нагрузок. Это позволяет «испытать» новые идеи и конструкции в более сжатые сроки и при этом получить больше данных, чем в процессе традиционных испытаний.

## Другие программы

Наряду с вышеуказанными программами, компанией SKF разработаны специализированные компьютерные программы, позволяющие ученым SKF разрабатывать подшипники с оптимизированными поверхностями, что обеспечивает продление срока службы подшипника при работе в тяжелых условиях эксплуатации. Эти программы способны производить расчет толщины смазочной пленки в зоне контакта при эластогидродинамическом смазывании. Кроме того, может быть произведен подробный расчет местной толщины смазочной пленки, возникающей внутри таких контактов в результате деформации объемной поверхностной топографии и следующего за этим уменьшения усталостного ресурса подшипника.

Для выполнения необходимых операций, требуемых для решения поставленных задач, инженеры SKF используют пакеты программ, предлагаемых другими поставщиками, например, программы для конечноэлементного анализа или динамического анализа систем. Эти программы интегрированы в системы SKF для более оперативной и надежной связи с базами данных и моделями заказчиков.

# Инженерный консалтинг SKF

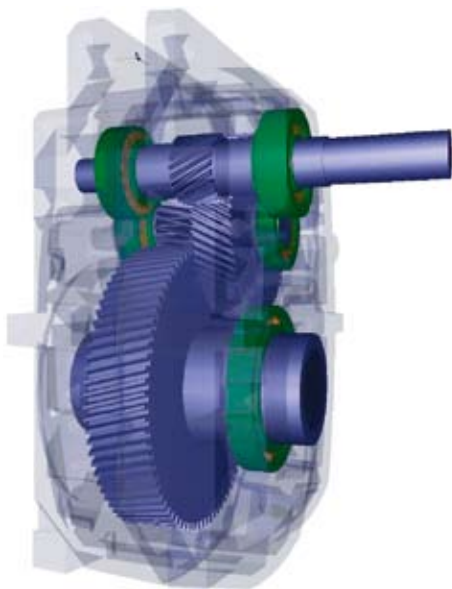
Базовую информацию, необходимую для расчета и конструирования подшипникового узла, можно найти в настоящем каталоге. Однако бывают случаи, когда требуется максимально точное прогнозирование ожидаемого ресурса подшипника в силу отсутствия достаточного опыта конструирования подобных подшипниковых узлов или в силу крайней важности таких показателей, как экономичность и/или эксплуатационная надежность. В таких случаях целесообразно обратиться в службу инженерной поддержки SKF, которая может предоставить необходимые расчеты, используя новейшие компьютерные программы, а также почти столетний опыт работы SKF в области вращающихся деталей машин.

Эта служба предоставляет техническую поддержку с использованием полного спектра «ноу-хау» в области технологий применения подшипников. Специалисты SKF производят:

- анализ технических проблем
- подготовку предложений по оптимальному системному решению
- выбор подходящего смазочного материала и оптимальной методики техобслуживания.

Инженерный консалтинг SKF предлагает новый подход к сервисному обслуживанию машин и установок для поставщиков комплектного оборудования и конечных пользователей. К преимуществам такого подхода относятся:

- ускорение разработки и поставки товара на рынок
- снижение затрат на реализацию проектов путем виртуальных испытаний до начала серийного производства
- улучшение параметров подшипникового узла за счет уменьшения уровня рабочих шумов и вибрации
- повышение плотности мощности машин за счет модификации конструкции
- увеличение срока службы подшипниковых узлов за счет улучшения системы смазки или уплотнений.



## Специализированные компьютерные программы

В распоряжении специалистов службы инженерного консалтинга имеются компьютерные программы, позволяющие решать следующие задачи:

- аналитическое моделирование функционирования подшипниковых узлов полной комплектации, включая валы, корпуса, шестерни, муфты и т.д.
- статический анализ, т.е. выявление упругих деформаций и напряжений в деталях механических систем
- динамический анализ, т.е. определение вибрационного поведения систем в рабочих условиях (виртуальное испытание)
- визуализация в режиме анимации структурных и компонентных деформаций
- оптимизация системных затрат, срока службы, уровня вибрации и шума.

Краткое описание компьютерных программ, используемых специалистами SKF для расчетов и имитаций, можно найти в разделе «Расчетные средства SKF» на **стр. 82**.

Для получения дополнительной информации о предоставляемых услугах обращайтесь в ближайшее представительство SKF.

## Ресурсные испытания SKF

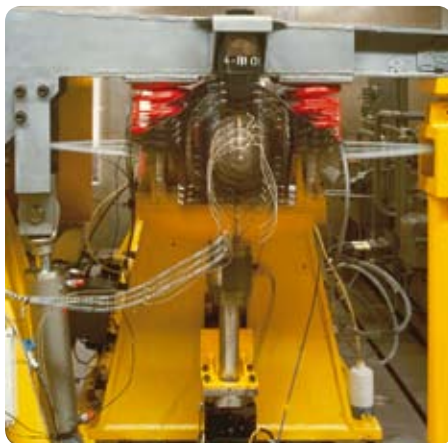
Деятельность SKF в области испытаний сосредоточена в научно-техническом центре SKF, расположенном в Нидерландах. Имеющееся там испытательное оборудование не имеет аналогов в подшипниковой промышленности по уровню сложности и количеству испытательных стендов. Кроме того, центр поддерживает работы, ведущиеся в исследовательских подразделениях крупнейших производств SKF.

Главная цель проводимых SKF испытаний ресурса – постоянное улучшение качества продукции. Важно понять и сформулировать основные физические законы, управляющие поведением подшипников, в виде зависимостей между внутренними и внешними переменными величинами. Такие переменные величины могут представлять характеристики материалов, внутреннюю геометрию подшипника, конструкцию сепаратора, перекос, температуру и другие рабочие параметры. Однако многие влияющие факторы носят не статический, а динамический характер. Примерами могут служить топография рабочих поверхностей контакта, структура материала, внутренняя геометрия и характеристики смазочных материалов, которые постоянно изменяются в процессе эксплуатации.

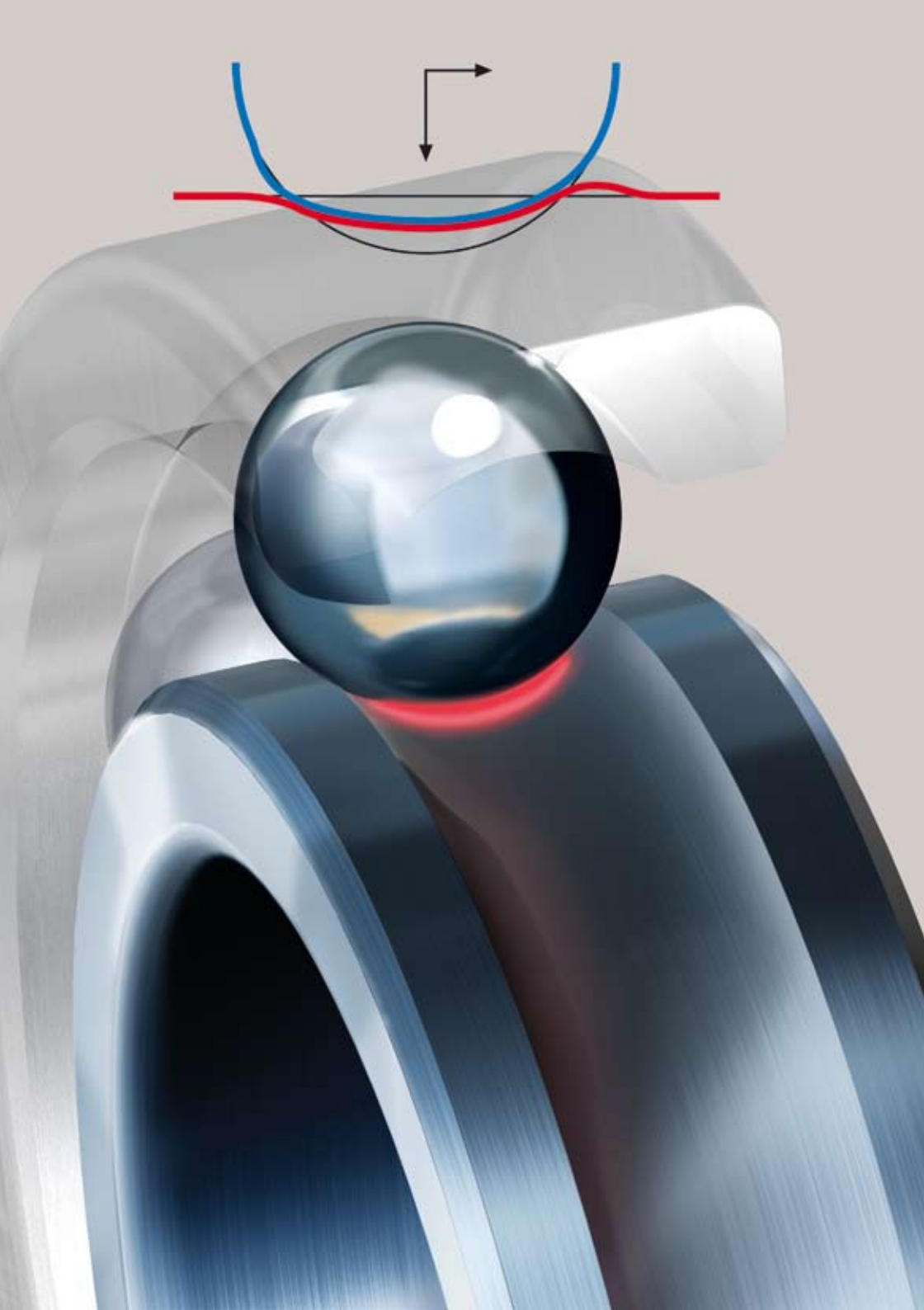
SKF также проводит испытания ресурса в целях:

- обеспечения соответствия реальных характеристик изделий характеристикам, заявленным в каталогах
- контроля качества серийно выпускаемых стандартных подшипников
- исследований влияния смазочных материалов и условий смазывания на срок службы подшипника
- доказательства теорий усталости контакта качения
- сравнения с изделиями конкурирующих компаний-производителей.

Методика испытаний, отличающаяся высоким уровнем автоматизации и жестко контролируемые условиями, а также применение современного и высокосложного оборудования, позволяют проводить систематизированные исследования различных факторов и их взаимодействия.



Подшипники класса SKF Explorer являются примером оптимизации влияющих факторов на основе аналитических имитационных моделей и экспериментального подтверждения на уровне отдельных деталей и подшипников в сборе.



# Трение

<b>Оценка момента трения .....</b>	<b>88</b>
<b>Уточненный расчет момента трения .....</b>	<b>88</b>
<b>Новая модель SKF для расчета момента трения .....</b>	<b>89</b>
Момент трения качения .....	90
Момент трения скольжения .....	90
Момент трения уплотнений .....	90
Дополнительные факторы, влияющие на моменты трения в подшипниках.....	96
Коэффициент уменьшения за счет нагрева смазочного материала .....	97
Коэффициент уменьшения в режиме кинематического смазочного голодания.....	98
Потери на сопротивление в условиях смазывания масляной ванной .....	98
Режим смешанного трения для малых скоростей и вязкостей .....	100
Влияние величин зазора и перекоса на трение.....	101
Влияние пластичной смазки на трение.....	102
<b>Фрикционные характеристики гибридных подшипников .....</b>	<b>102</b>
<b>Пусковой крутящий момент .....</b>	<b>103</b>
<b>Потери мощности и температура подшипника .....</b>	<b>103</b>
<b>Примеры расчетов.....</b>	<b>104</b>

Трение в подшипнике качения является определяющим фактором теплообразования и, следовательно, его рабочей температуры.

Величина трения зависит от нагрузки и некоторых других факторов, наиболее существенные из которых – тип и размер подшипника, рабочая частота вращения, характеристики и количество смазочного материала.

Общее сопротивление вращению подшипника состоит из трения качения и трения скольжения в контактах качения, зонах контакта между телами качения и сепаратором, а также на направляющих поверхностях тел качения или сепаратора, трения в смазочном материале и трения скольжения контактных уплотнений, при наличии таковых.

## Оценка момента трения

При некоторых условиях, а именно:

- нагрузка на подшипник  $P \approx 0,1 C$
- хорошее смазывание
- нормальные условия эксплуатации,

момент трения можно с достаточной точностью рассчитать при помощи постоянного коэффициента трения  $\mu$  из следующего уравнения:

$$M = 0,5 \mu P d,$$

где

$M$  = момент трения, Нмм

$\mu$  = постоянный коэффициент трения для подшипника (→ табл. 1)

$P$  = эквивалентная динамическая нагрузка на подшипник, Н

$d$  = диаметр отверстия подшипника, мм

## Уточненный расчет момента трения

Один из методов расчета момента трения подшипника качения заключается в том, что момент трения делится на независимый от нагрузки момент  $M_0$  и зависимый от нагрузки момент  $M_1$ , которые затем складываются и дают суммарный момент

$$M = M_0 + M_1$$

Таким был метод расчета до сих пор. Однако точность расчетов можно повысить, если в основу такого деления положить не зависимость от нагрузки, а тип источника трения. В сущности, к  $M_0$  можно отнести дополнительные внешние источники трения вместе с «гидродинамическим» компонентом трения качения, который также имеет зависимость от нагрузки составляющую.

Таблица 1

Постоянный коэффициент трения $\mu$ для подшипников без уплотнений	
Тип подшипника	Коэффициент трения $\mu$
Радиальные шарикоподшипники	0,0015
Радиально-упорные шарикоподшипники	
– однорядные	0,0020
– двухрядные	0,0024
– с четырехточечным контактом	0,0024
Самоустанавливающиеся шарикоподшипники	0,0010
Цилиндрические роликоподшипники	
– с сепаратором, если $F_a \approx 0$	0,0011
– бессепараторные, если $F_a \approx 0$	0,0020
Конические роликоподшипники	0,0018
Сферические роликоподшипники	0,0018
Торидальные роликоподшипники CARB	0,0016
Упорные шарикоподшипники	0,0013
Упорные цилиндрические роликоподшипники	0,0050
Упорные сферические роликоподшипники	0,0018



Для точного расчета момента трения в подшипнике качения должны быть учтены четыре разных источника:

$$M = M_{\text{гр}} + M_{\text{sl}} + M_{\text{seal}} + M_{\text{drag}},$$

где

$M$  = общий момент трения, Нмм

$M_{\text{гр}}$  = момент трения качения, Нмм

$M_{\text{sl}}$  = момент трения скольжения, Нмм

$M_{\text{seal}}$  = момент трения уплотнений, Нмм

$M_{\text{drag}}$  = момент трения за счет сопротивления смазки, взбалтывания, разбрызгивания и пр., Нмм

Этот новый подход выявляет источники трения в каждом контакте, возникающем в подшипнике, и их комбинации; кроме того, в целях прогнозирования общего момента трения по мере добавления уплотнений и дополнительных внешних источников трения к общей сумме можно добавлять новые слагаемые. Поскольку эта модель учитывает все контакты без исключения (включая дорожки качения и борты), имеется возможность внесения поправок, отражающих конструктивные изменения и улучшения поверхностей подшипников, вносимых SKF.

В последующих разделах рассмотрение новой модели SKF для расчета моментов трения начинается с простейшей формулы, суммирующей моменты трения качения, скольжения и уплотнений. Далее будут рассмотрены эффекты уровня масла в подшипнике, режима смазочного голодания на высоких скоростях, нагрева при сдвиге смазочного материала и смазывания в режиме смешанного трения.

## Новая модель SKF для расчета момента трения

Новая модель SKF обеспечивает более точный расчет момента трения, возникающего в подшипниках качения, и выражается следующим уравнением:

$$M = M_{\text{гр}} + M_{\text{sl}} + M_{\text{seal}} + M_{\text{drag}}$$

Новая модель SKF была выведена из более сложных вычислительных моделей SKF и обеспечивает вычисление приблизительных номинальных величин для следующих рабочих условий:

- Смазывание пластичной смазкой или с использование таких традиционных способов смазывания маслом, как масляная ванна, точечная смазка и впрыск масла.
- Для спаренных подшипников требуется произвести расчет момента трения для каждого подшипника отдельно, а затем сложить полученные величины. Радиальная нагрузка делится поровну между двумя подшипниками; осевая нагрузка делится в зависимости от типа подшипникового узла.
- Величина нагрузки равна или превышает величину рекомендуемой минимальной нагрузки.
- Постоянные нагрузки по величине и направлению.
- Нормальный рабочий зазор в подшипнике.

### Примечание

Поскольку расчеты с использованием приводимых здесь формул достаточно сложны, мы настоятельно рекомендуем использовать инструменты расчета, имеющиеся в «Интерактивном инженерном каталоге SKF» на интернет-сайте [www.skf.com](http://www.skf.com).

## Трение

### Момент трения качения

Расчет момента трения качения осуществляется по формуле:

$$M_{гр} = G_{гр} (v n)^{0,6},$$

где

$M_{гр}$  = момент трения качения, Нмм

$G_{гр}$  = переменная, зависящая от

- типа подшипника
- среднего диаметра подшипника  $d_m$   
=  $0,5 (d + D)$ , мм
- радиальной нагрузки  $F_r$ , N
- осевой нагрузки  $F_a$ , N

$n$  = частота вращения, об/мин

$v$  = кинематическая вязкость смазочного материала при рабочей температуре, мм<sup>2</sup>/с (для пластичной смазки величина вязкости базового масла)

Величины  $G_{гр}$  можно получить при помощи формул, приведенных в **табл. 2**, а величины геометрической константы  $R$  приведены в **табл. 3**, начиная со **стр. 92**. Обе величины нагрузки,  $F_r$  и  $F_a$ , всегда считаются положительными.

### Момент трения скольжения

Расчет момента трения скольжения производится по формуле:

$$M_{sl} = G_{sl} \mu_{sl} l$$

где

$M_{sl}$  = момент трения скольжения, Нмм

$G_{sl}$  = переменная, зависящая от

- типа подшипника
- среднего диаметра подшипника  $d_m$   
=  $0,5 (d + D)$ , мм
- радиальной нагрузки  $F_r$ , N
- радиальной нагрузки  $F_a$ , N

$\mu_{sl}$  = коэффициент трения скольжения, в условиях образования полноценной смазочной пленки, т.е.  $k \geq 2$ , может быть установлена 0,05 для смазывания минеральными маслами  
0,04 для смазывания синтетическими маслами  
0,1 для смазывания трансмиссионными жидкостями

Для цилиндрических или конических роликоподшипников вместо вышеуказанных следует использовать следующие

величины:

0,02 для цилиндрических роликоподшипников

0,002 для конических роликоподшипников

Величины  $G_{sl}$  могут быть получены при помощи формул, приведенных в **табл. 2** и значений геометрической константы  $S$ , указанных в **табл. 3**, начиная со **стр. 92**.

### Момент трения уплотнений

Если подшипники снабжены контактными уплотнениями, потери на трение уплотнений могут превышать потери на трение в подшипнике. Момент трения уплотнений подшипников с уплотнениями на обеих сторонах можно приблизительно рассчитать при помощи следующего эмпирического уравнения:

$$M_{seal} = K_{S1} d_s^{\beta} + K_{S2},$$

где

$M_{seal}$  = момент трения уплотнений, Нмм

$K_{S1}$  = константа, зависящая от типа подшипника

$K_{S2}$  = константа, зависящая от типа подшипника и уплотнения

$d_s$  = диаметр сопр. поверхности уплотнения (→ **табл. 4, стр. 96**)

$\beta$  = показатель, зависящий от типа подшипника и уплотнения

Величины констант  $K_{S1}$ ,  $K_{S2}$  и показателя  $\beta$  можно найти в **табл. 4, стр. 96**.

$M_{seal}$  – момент трения, возникающий за счет двух уплотнений. Если установлено только одно уплотнение, возникающий момент трения будет равен  $0,5 M_{seal}$ .

Для уплотнений типа RSL, предназначенных для радиальных шарикоподшипников с наружным диаметром свыше 25 мм, следует использовать расчетную величину  $M_{seal}$  независимо от количества установленных уплотнений.

Таблица 2а

Геометрические и зависящие от нагрузки переменные для расчета моментов трения качения и скольжения – радиальные подшипники

Тип подшипника	Переменные трения качения $G_{rr}$	Переменные трения скольжения $G_{sl}$
<b>Радиальные шарикоподшипники</b>	если $F_a = 0$ $G_{rr} = R_1 d_m^{1,96} F_r^{0,54}$ если $F_a > 0$ $G_{rr} = R_1 d_m^{1,96} \left( F_r + \frac{R_2}{\sin \alpha_F} F_a \right)^{0,54}$ $\alpha_F = 24,6 (F_a/C_0)^{0,24}$ , градусы	если $F_a = 0$ $G_{sl} = S_1 d_m^{-0,26} F_r^{5/3}$ если $F_a > 0$ $G_{sl} = S_1 d_m^{-0,145} \left( F_r^{5/3} + \frac{S_2 d_m^{1,5}}{\sin \alpha_F} F_a^4 \right)^{1/3}$
<b>Радиально-упорные шарикоподшипники<sup>1)</sup></b>	$G_{rr} = R_1 d_m^{1,97} [F_r + F_g + R_2 F_a]^{0,54}$ $F_g = R_3 d_m^4 n^2$	$G_{sl} = S_1 d_m^{0,26} [(F_r + F_g)^{4/3} + S_2 F_a^{4/3}]$ $F_g = S_3 d_m^4 n^2$
<b>Шарикоподшипники с четырехточечным контактом</b>	$G_{rr} = R_1 d_m^{1,97} [F_r + F_g + R_2 F_a]^{0,54}$ $F_g = R_3 d_m^4 n^2$	$G_{sl} = S_1 d_m^{0,26} [(F_r + F_g)^{4/3} + S_2 F_a^{4/3}]$ $F_g = S_3 d_m^4 n^2$
<b>Самоустанавливающиеся шарикоподшипники</b>	$G_{rr} = R_1 d_m^2 [F_r + F_g + R_2 F_a]^{0,54}$ $F_g = R_3 d_m^{3,5} n^2$	$G_{sl} = S_1 d_m^{-0,12} [(F_r + F_g)^{4/3} + S_2 F_a^{4/3}]$ $F_g = S_3 d_m^{3,5} n^2$
<b>Цилиндрические роликоподшипники</b>	$G_{rr} = R_1 d_m^{2,41} F_r^{0,31}$	$G_{sl} = S_1 d_m^{0,9} F_a + S_2 d_m F_r$
<b>Конические роликоподшипники<sup>1)</sup></b> Коэффициент осевой нагрузки Коэффициент осевой нагрузки Y для однорядных подшипников	$G_{rr} = R_1 d_m^{2,38} (F_r + R_2 Y F_a)^{0,31}$	$G_{sl} = S_1 d_m^{0,82} (F_r + S_2 Y F_a)$
<b>Сферические роликоподшипники</b>	$G_{rr,e} = R_1 d_m^{1,85} (F_r + R_2 F_a)^{0,54}$ $G_{rr,l} = R_3 d_m^{2,3} (F_r + R_4 F_a)^{0,31}$ если $G_{rr,e} < G_{rr,l}$ $G_{rr} = G_{rr,e}$ иначе $G_{rr} = G_{rr,l}$	$G_{sl,e} = S_1 d_m^{0,25} (F_r^4 + S_2 F_a^4)^{1/3}$ $G_{sl,l} = S_3 d_m^{0,94} (F_r^3 + S_4 F_a^3)^{1/3}$ если $G_{sl,e} < G_{sl,l}$ $G_{sl} = G_{sl,e}$ иначе $G_{sl} = G_{sl,l}$
<b>Тороидальные роликоподшипники CARB</b>	если $F_r < (R_2^{1,85} d_m^{0,78}/R_1^{1,85})^{2,35}$ $G_{rr,e} = R_1 d_m^{1,97} F_r^{0,54}$ иначе $G_{rr,l} = R_2 d_m^{2,37} F_r^{0,31}$	если $F_r < (S_2 d_m^{1,24}/S_1)^{1,5}$ $G_{sl,e} = S_1 d_m^{-0,19} F_r^{5/3}$ иначе $G_{sl,l} = S_2 d_m^{1,05} F_r$

<sup>1)</sup> В качестве величины  $F_a$  должна использоваться величина внешней осевой нагрузки

Таблица 2b

Геометрические и зависящие от нагрузки переменные для расчета моментов трения качения и скольжения – упорные подшипники

Тип подшипника	Переменные трения качения $G_{rr}$	Переменные трения скольжения $G_{sl}$
Упорные шарикоподшипники	$G_{rr} = R_1 d_m^{1,83} F_a^{0,54}$	$G_{sl} = S_1 d_m^{0,05} F_a^{4/3}$
Упорные цилиндрические роликоподшипники	$G_{rr} = R_1 d_m^{2,38} F_a^{0,31}$	$G_{sl} = S_1 d_m^{0,62} F_a$
Упорные сферические роликоподшипники	$G_{rr,e} = R_1 d_m^{1,96} (F_r + R_2 F_a)^{0,54}$ $G_{rr,l} = R_3 d_m^{2,39} (F_r + R_4 F_a)^{0,31}$ если $G_{rr,e} < G_{rr,l}$ $G_{rr} = G_{rr,e}$  иначе $G_{rr} = G_{rr,l}$	$G_{sl,e} = S_1 d_m^{-0,35} (F_r^{5/3} + S_2 F_a^{5/3})$ $G_{sl,l} = S_3 d_m^{0,89} (F_r + F_a)$ если $G_{sl,e} < G_{sl,l}$ $G_{sr} = G_{sl,e}$  иначе $G_{sr} = G_{sl,l}$ $G_f = S_4 d_m^{0,76} (F_r + S_5 F_a)$  $G_{sl} = G_{sr} + \frac{G_f}{e^{10^{-6} (n \nu)^{1,4}} d_m}$

Таблица 3

Геометрические константы моментов трения качения и скольжения

Тип подшипника	Геометрические константы моментов трения качения			моментов трения скольжения		
	$R_1$	$R_2$	$R_3$	$S_1$	$S_2$	$S_3$
Радиальные шарикоподшипники	см. табл. 3a			см. табл. 3a		
Радиально-упорные шарикоподшипники, – однорядные – двухрядные – с четырехточечным контактом	$5,03 \times 10^{-7}$ $6,34 \times 10^{-7}$ $4,78 \times 10^{-7}$	1,97 1,41 2,42	$1,90 \times 10^{-12}$ $7,83 \times 10^{-13}$ $1,40 \times 10^{-12}$	$1,30 \times 10^{-2}$ $7,56 \times 10^{-3}$ $1,20 \times 10^{-2}$	0,68 1,21 0,9	$1,91 \times 10^{-12}$ $7,83 \times 10^{-13}$ $1,40 \times 10^{-12}$
Самоустанавливающиеся шарикоподшипники	см. табл. 3b			см. табл. 3b		
Цилиндрические роликоподшипники	см. табл. 3c			см. табл. 3c		
Конические роликоподшипники	см. табл. 3d			см. табл. 3d		
Сферические роликоподшипники	см. табл. 3e			см. табл. 3e		
Тороидальные роликоподшипники CARB	см. табл. 3f			см. табл. 3f		
Упорные шарикоподшипники	$1,03 \times 10^{-6}$			$1,6 \times 10^{-2}$		
Упорные цилиндрические роликоподшипники	$2,25 \times 10^{-6}$			0,154		
Упорные сферические роликоподшипники	см. табл. 3g			см. табл. 3g		

Таблица 3а

Геометрические константы для расчета моментов трения качения и скольжения радиальных шарикоподшипников

Серия подшипников	Геометрические константы для моментов трения качения		моментов трения скольжения	
	R <sub>1</sub>	R <sub>2</sub>	S <sub>1</sub>	S <sub>2</sub>
2, 3	$4,4 \times 10^{-7}$	1,7	$2,00 \times 10^{-3}$	100
42, 43	$5,4 \times 10^{-7}$	0,96	$3,00 \times 10^{-3}$	40
60, 630	$4,1 \times 10^{-7}$	1,7	$3,73 \times 10^{-3}$	14,6
62, 622	$3,9 \times 10^{-7}$	1,7	$3,23 \times 10^{-3}$	36,5
63, 623	$3,7 \times 10^{-7}$	1,7	$2,84 \times 10^{-3}$	92,8
64	$3,6 \times 10^{-7}$	1,7	$2,43 \times 10^{-3}$	198
160, 161	$4,3 \times 10^{-7}$	1,7	$4,63 \times 10^{-3}$	4,25
617, 618, 628, 637, 638	$4,7 \times 10^{-7}$	1,7	$6,50 \times 10^{-3}$	0,78
619, 639	$4,3 \times 10^{-7}$	1,7	$4,75 \times 10^{-3}$	3,6

Таблица 3б

Геометрические константы для расчета моментов трения качения и скольжения самоустанавливающихся шарикоподшипников

Серия подшипников	Геометрические константы для моментов трения качения			моментов трения скольжения		
	R <sub>1</sub>	R <sub>2</sub>	R <sub>3</sub>	S <sub>1</sub>	S <sub>2</sub>	S <sub>3</sub>
12	$3,25 \times 10^{-7}$	6,51	$2,43 \times 10^{-12}$	$4,36 \times 10^{-3}$	9,33	$2,43 \times 10^{-12}$
13	$3,11 \times 10^{-7}$	5,76	$3,52 \times 10^{-12}$	$5,76 \times 10^{-3}$	8,03	$3,52 \times 10^{-12}$
22	$3,13 \times 10^{-7}$	5,54	$3,12 \times 10^{-12}$	$5,84 \times 10^{-3}$	6,60	$3,12 \times 10^{-12}$
23	$3,11 \times 10^{-7}$	3,87	$5,41 \times 10^{-12}$	0,01	4,35	$5,41 \times 10^{-12}$
112	$3,25 \times 10^{-7}$	6,16	$2,48 \times 10^{-12}$	$4,33 \times 10^{-3}$	8,44	$2,48 \times 10^{-12}$
130	$2,39 \times 10^{-7}$	5,81	$1,10 \times 10^{-12}$	$7,25 \times 10^{-3}$	7,98	$1,10 \times 10^{-12}$
139	$2,44 \times 10^{-7}$	7,96	$5,63 \times 10^{-13}$	$4,51 \times 10^{-3}$	12,11	$5,63 \times 10^{-13}$

Таблица 3с

Геометрические константы для расчета моментов трения качения и скольжения цилиндрических роликоподшипников

Серия подшипников	Геометрические константы для моментов трения качения	моментов трения скольжения	
	R <sub>1</sub>	S <sub>1</sub>	S <sub>2</sub>
<b>Подшипники с сепаратором типа N, NU, NJ или NUP</b>			
2, 3	$1,09 \times 10^{-6}$	0,16	0,0015
4	$1,00 \times 10^{-6}$	0,16	0,0015
10	$1,12 \times 10^{-6}$	0,17	0,0015
12, 20	$1,23 \times 10^{-6}$	0,16	0,0015
22	$1,40 \times 10^{-6}$	0,16	0,0015
23	$1,48 \times 10^{-6}$	0,16	0,0015
<b>Бессепараторные подшипники типа NCF, NJG, NNCL, NNCF, NNC и NNF</b>			
Все серии	$2,13 \times 10^{-6}$	0,16	0,0015

Таблица 3д

Геометрические константы для расчета моментов трения качения и скольжения конических роликоподшипников

Серия подшипников	Геометрические константы для моментов трения качения		моментов трения скольжения	
	R <sub>1</sub>	R <sub>2</sub>	S <sub>1</sub>	S <sub>2</sub>
302	$1,76 \times 10^{-6}$	10,9	0,017	2
303	$1,69 \times 10^{-6}$	10,9	0,017	2
313 (X)	$1,84 \times 10^{-6}$	10,9	0,048	2
320 X	$2,38 \times 10^{-6}$	10,9	0,014	2
322	$2,27 \times 10^{-6}$	10,9	0,018	2
322 В	$2,38 \times 10^{-6}$	10,9	0,026	2
323	$2,38 \times 10^{-6}$	10,9	0,019	2
323 В	$2,79 \times 10^{-6}$	10,9	0,030	2
329	$2,31 \times 10^{-6}$	10,9	0,009	2
330	$2,71 \times 10^{-6}$	11,3	0,010	2
331	$2,71 \times 10^{-6}$	10,9	0,015	2
332	$2,71 \times 10^{-6}$	10,9	0,018	2
LL	$1,72 \times 10^{-6}$	10,9	0,0057	2
L	$2,19 \times 10^{-6}$	10,9	0,0093	2
LM	$2,25 \times 10^{-6}$	10,9	0,011	2
M	$2,48 \times 10^{-6}$	10,9	0,015	2
NM	$2,60 \times 10^{-6}$	10,9	0,020	2
N	$2,66 \times 10^{-6}$	10,9	0,025	2
NN	$2,51 \times 10^{-6}$	10,9	0,027	2
Все прочие	$2,31 \times 10^{-6}$	10,9	0,019	2

Таблица 3е

Геометрические константы для расчета моментов трения качения и скольжения сферических роликоподшипников

Серия подшипников	Геометрические константы для моментов трения качения				моментов трения скольжения			
	R <sub>1</sub>	R <sub>2</sub>	R <sub>3</sub>	R <sub>4</sub>	S <sub>1</sub>	S <sub>2</sub>	S <sub>3</sub>	S <sub>4</sub>
213 E, 222 E	$1,6 \times 10^{-6}$	5,84	$2,81 \times 10^{-6}$	5,8	$3,62 \times 10^{-3}$	508	$8,8 \times 10^{-3}$	117
222	$2,0 \times 10^{-6}$	5,54	$2,92 \times 10^{-6}$	5,5	$5,10 \times 10^{-3}$	414	$9,7 \times 10^{-3}$	100
223	$1,7 \times 10^{-6}$	4,1	$3,13 \times 10^{-6}$	4,05	$6,92 \times 10^{-3}$	124	$1,7 \times 10^{-2}$	41
223 E	$1,6 \times 10^{-6}$	4,1	$3,14 \times 10^{-6}$	4,05	$6,23 \times 10^{-3}$	124	$1,7 \times 10^{-2}$	41
230	$2,4 \times 10^{-6}$	6,44	$3,76 \times 10^{-6}$	6,4	$4,13 \times 10^{-3}$	755	$1,1 \times 10^{-2}$	160
231	$2,4 \times 10^{-6}$	4,7	$4,04 \times 10^{-6}$	4,72	$6,70 \times 10^{-3}$	231	$1,7 \times 10^{-2}$	65
232	$2,3 \times 10^{-6}$	4,1	$4,00 \times 10^{-6}$	4,05	$8,66 \times 10^{-3}$	126	$2,1 \times 10^{-2}$	41
238	$3,1 \times 10^{-6}$	12,1	$3,82 \times 10^{-6}$	12	$1,74 \times 10^{-3}$	9 495	$5,9 \times 10^{-3}$	1 057
239	$2,7 \times 10^{-6}$	8,53	$3,87 \times 10^{-6}$	8,47	$2,77 \times 10^{-3}$	2 330	$8,5 \times 10^{-3}$	371
240	$2,9 \times 10^{-6}$	4,87	$4,78 \times 10^{-6}$	4,84	$6,95 \times 10^{-3}$	240	$2,1 \times 10^{-2}$	68
241	$2,6 \times 10^{-6}$	3,8	$4,79 \times 10^{-6}$	3,7	$1,00 \times 10^{-2}$	86,7	$2,9 \times 10^{-2}$	31
248	$3,8 \times 10^{-6}$	9,4	$5,09 \times 10^{-6}$	9,3	$2,80 \times 10^{-3}$	3 415	$1,2 \times 10^{-2}$	486
249	$3,0 \times 10^{-6}$	6,67	$5,09 \times 10^{-6}$	6,62	$3,90 \times 10^{-3}$	887	$1,7 \times 10^{-2}$	180

Таблица 3f

Геометрические константы для расчета моментов трения качения и скольжения тороидальных роликоподшипников CARB

Серия подшипников	Геометрические константы для моментов трения качения		моментов трения скольжения	
	R <sub>1</sub>	R <sub>2</sub>	S <sub>1</sub>	S <sub>2</sub>
C 22	$1,17 \times 10^{-6}$	$2,08 \times 10^{-6}$	$1,32 \times 10^{-3}$	$0,8 \times 10^{-2}$
C 23	$1,20 \times 10^{-6}$	$2,28 \times 10^{-6}$	$1,24 \times 10^{-3}$	$0,9 \times 10^{-2}$
C 30	$1,40 \times 10^{-6}$	$2,59 \times 10^{-6}$	$1,58 \times 10^{-3}$	$1,0 \times 10^{-2}$
C 31	$1,37 \times 10^{-6}$	$2,77 \times 10^{-6}$	$1,30 \times 10^{-3}$	$1,1 \times 10^{-2}$
C 32	$1,33 \times 10^{-6}$	$2,63 \times 10^{-6}$	$1,31 \times 10^{-3}$	$1,1 \times 10^{-2}$
C 39	$1,45 \times 10^{-6}$	$2,55 \times 10^{-6}$	$1,84 \times 10^{-3}$	$1,0 \times 10^{-2}$
C 40	$1,53 \times 10^{-6}$	$3,15 \times 10^{-6}$	$1,50 \times 10^{-3}$	$1,3 \times 10^{-2}$
C 41	$1,49 \times 10^{-6}$	$3,11 \times 10^{-6}$	$1,32 \times 10^{-3}$	$1,3 \times 10^{-2}$
C 49	$1,49 \times 10^{-6}$	$3,24 \times 10^{-6}$	$1,39 \times 10^{-3}$	$1,5 \times 10^{-2}$
C 59	$1,77 \times 10^{-6}$	$3,81 \times 10^{-6}$	$1,80 \times 10^{-3}$	$1,8 \times 10^{-2}$
C 60	$1,83 \times 10^{-6}$	$5,22 \times 10^{-6}$	$1,17 \times 10^{-3}$	$2,8 \times 10^{-2}$
C 69	$1,85 \times 10^{-6}$	$4,53 \times 10^{-6}$	$1,61 \times 10^{-3}$	$2,3 \times 10^{-2}$

Таблица 3g

Геометрические константы для расчета моментов трения качения и скольжения упорных сферических роликоподшипников

Серия подшипников	Геометрические константы для моментов трения качения				моментов трения скольжения				
	R <sub>1</sub>	R <sub>2</sub>	R <sub>3</sub>	R <sub>4</sub>	S <sub>1</sub>	S <sub>2</sub>	S <sub>3</sub>	S <sub>4</sub>	S <sub>5</sub>
292	$1,32 \times 10^{-6}$	1,57	$1,97 \times 10^{-6}$	3,21	$4,53 \times 10^{-3}$	0,26	0,02	0,1	0,6
292 E	$1,32 \times 10^{-6}$	1,65	$2,09 \times 10^{-6}$	2,92	$5,98 \times 10^{-3}$	0,23	0,03	0,17	0,56
293	$1,39 \times 10^{-6}$	1,66	$1,96 \times 10^{-6}$	3,23	$5,52 \times 10^{-3}$	0,25	0,02	0,1	0,6
293 E	$1,16 \times 10^{-6}$	1,64	$2,00 \times 10^{-6}$	3,04	$4,26 \times 10^{-3}$	0,23	0,025	0,15	0,58
294 E	$1,25 \times 10^{-6}$	1,67	$2,15 \times 10^{-6}$	2,86	$6,42 \times 10^{-3}$	0,21	0,04	0,2	0,54

## Момент трения уплотнений: показатель степени и константы

Тип уплотнения Тип подшипника	Наружный диаметр		Показатель степени и константы			Диаметр сопр. поверхности уплотнения $d_s^{1)}$
	D свыше	до	$\beta$	$K_{S1}$	$K_{S2}$	
<b>Уплотнения RSL</b> Радиальные шарикоподшипники	25	25 52	0 2,25	0 0,0018	0 0	$d_2$ $d_2$
<b>Уплотнения RZ</b> Радиальные шарикоподшипники		175	0	0	0	$d_1$
<b>Уплотнения RSH</b> Радиальные шарикоподшипники		52	2,25	0,028	2	$d_2$
<b>Уплотнения RS1</b> Радиальные шарикоподшипники		62 80 80 100	2,25 2,25 2,25 2,25	0,023 0,018 0,018 0,018	2 20 15 0	$d_1, d_2$ $d_1, d_2$ $d_1, d_2$ $d_1, d_2$
Радиально-упорные шарикоподшипники	30	120	2	0,014	10	$d_1$
Самоуст. шарикоподшипники	30	125	2	0,014	10	$d_2$
<b>Уплотнения LS</b> Цилиндрические роликоподшипники	42	360	2	0,032	50	E
<b>Уплотнения CS, CS2 и CS5</b> Сферические роликоподшипники	62	300	2	0,057	50	$d_2$
Тороидальные роликоподшипники CARB	42	340	2	0,057	50	$d_2$

<sup>1)</sup> Обозначение размера см. таблицу подшипника

### Дополнительные факторы, влияющие на моменты трения в подшипниках

Чтобы более внимательно рассмотреть поведение подшипника в реальных условиях и в тех случаях, когда требуется повышенная точность расчетов, новая модель SKF позволяет вводить в уравнение дополнительные величины, соответствующие дополнительным факторам, влияющим на моменты трения. Эти дополнительные факторы включают

- уменьшение вязкости за счет нагрева смазочного материала

- эффект кинематического смазочного голодания в условиях точечного смазывания (в т.ч. масловоздушного), смазывания впрыском масла, смазывания пластичной смазкой и пониженного уровня масла в масляной ванне
- сопротивление движению при смазывании масляной ванной
- режим смешанного трения для малых скоростей и/или вязкостей и смазочных материалов.

С учетом этих дополнительных источников конечное уравнение общего момента трения подшипника имеет следующий вид:

$$M = \phi_{ish} \phi_{rs} M_{rr} + M_{sl} + M_{seal} + M_{drag},$$



где

$M$  = общий момент трения подшипника, Нмм

$$M_{ГТ} = G_{ГТ} (\nu \eta)^{0,6}$$

$$M_{Sl} = G_{Sl} \mu_{Sl}$$

$$M_{seal} = K_{S1} d_s^{\beta} + K_{S2}$$

$M_{drag}$  = момент трения за счет сопротивления, взбалтывания, разбрызгивания и т.д., Нмм

$\Phi_{ish}$  = коэффициент уменьшения за счет нагрева смазочного материала

$\Phi_{rs}$  = коэффициент уменьшения в режиме кинематического смазочного голодания.

Коэффициенты  $\Phi_{ish}$  и  $\Phi_{rs}$  вводятся в новую модель трения SKF для учета эффекта уменьшения вязкости за счет нагрева при сдвиге в зоне входа и смазочного голодания при высоких скоростях соответственно. Величина коэффициента трения скольжения  $\mu_{Sl}$  возрастает для малых скоростей скольжения и/или малой вязкости в режиме смешанного трения.

### Коэффициент уменьшения за счет нагрева смазочного материала

При достаточном снабжении подшипника смазочным материалом не все его количество может пройти через контакты; лишь ничтожно малое количество используется для формирования смазочной пленки. Из-за этого некоторое количество масла, находящегося вблизи входа в контакт, отбрасывается и образует обратный поток ( $\rightarrow$  рис. 1). Этот обратный поток осуществляет сдвиг смазочного материала с образованием тепла, что снижает вязкость масла и уменьшает толщину смазочной пленки и величину компоненты трения качения.

Для учета вышеуказанного эффекта коэффициент уменьшения вязкости за счет нагрева можно приблизительно рассчитать по формуле:

$$\Phi_{ish} = \frac{1}{1 + 1,84 \times 10^{-9} (n d_m)^{1,28} \nu^{0,64}}$$

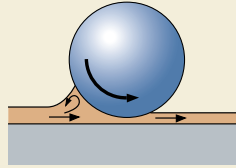
где

$\Phi_{ish}$  = коэффициент уменьшения за счет нагрева смазочного материала

$n$  = частота вращения, об/мин

$d_m$  = средний диаметр подшипника, =  $0,5 (d + D)$ , мм

Смазывание контакта качения



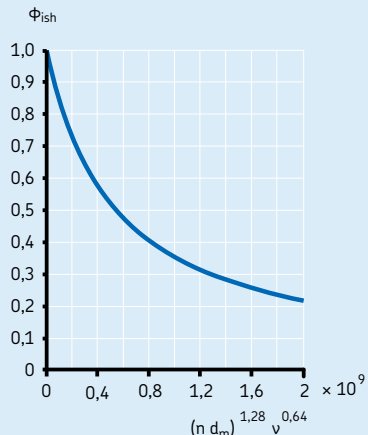
Обратный поток смазочного материала

$\nu$  = кинематическая вязкость смазочного материала при рабочей температуре, мм<sup>2</sup>/с (для смазывания пластичной смазкой величина вязкости базового масла)

Величины коэффициента уменьшения вязкости за счет нагрева при сдвиге в зоне входа  $\Phi_{ish}$  могут быть получены из **диаграммы 1** как зависимость комбинированного параметра  $(n d_m)^{1,28} \nu^{0,64}$ .

Диаграмма 1

Коэффициент уменьшения за счет нагрева смазочного материала  $\Phi_{ish}$



## Коэффициент уменьшения в режиме кинематического смазочного голодания

В условиях точечного смазывания (в т.ч. масло-воздушного), смазывания впрыском масла и пониженного уровня масла в масляной ванне (уровень масла ниже центра самого нижнего тела качения), а также смазывания пластичной смазкой в результате процесса качения излишки смазочного материала выталкиваются из зоны контакта. При этом вследствие высокой скорости или высокой вязкости смазочного материала восполнения смазки на периферии контакта качения не происходит. Этот эффект называется «кинематическим смазочным голоданием» и вызывает уменьшение толщины смазочной пленки и момента трения качения.

Для вышеуказанных условий смазывания коэффициент уменьшения можно примерно определить по формуле:

$$\Phi_{rs} = \frac{1}{e^{K_{rs}} v n (d + D) \sqrt{\frac{K_z}{2(D-d)}}}$$

где

$\Phi_{rs}$  = коэффициент уменьшения в режиме кинематического смазочного голодания

$e$  = основание натурального логарифма  $\approx 2,718$

$K_{rs}$  = константа смазочного голодания:  $3 \times 10^{-8}$  для пониженного уровня масла масляной ванны и впрыска масла,  $6 \times 10^{-8}$  для пластичной смазки и точечного смазывания

$K_z$  = константа, зависящая от типа подшипника (→ табл. 5)

$v$  = кинематическая вязкость смазочного материала при рабочей температуре, мм<sup>2</sup>/с

$n$  = частота вращения, об/мин

$d$  = диаметр отверстия подшипника, мм

$D$  = наружный диаметр подшипника, мм

## Потери на сопротивление в условиях смазывания масляной ванной

Т.к. потери на сопротивление и перемешивание (т.н. «барботаж») смазочного материала являются важнейшими дополнительными источниками трения, все они выражаются одной компонентой потерь  $M_{drag}$ .

В условиях смазывания масляной ванной подшипник находится в состоянии частичного или, в особых случаях, полного погружения. В этих условиях наряду с размером и геометрией масляной ванны уровень масла может оказывать значительное влияние на момент трения подшипника. Для большой масляной ванны, независимо от размеров резервуаров и влияния других механических элементов, работающих в непосредственной близости от подшипника, например, внешнего перемешивания масла зубчатыми колесами или кулачками, потери на сопротивление движению в подшипнике могут быть примерно оценены переменной  $V_M$ , отображенной на **диаграмме 2** в зависимости от соотношения между уровнем масла  $H$  (→ **рис. 2**) и средним диаметром подшипника

Таблица 5

### Геометрические константы $K_z$ и $K_L$

Тип подшипника	Геометрические константы $K_z$	$K_L$
<b>Радиальные шарикоподшипники</b> – однорядные и двухрядные	3,1	–
<b>Радиально-упорные шарикоподшипники</b> – однорядные – двухрядные – с четырехточечным контактом	4,4 3,1 3,1	– – –
<b>Самоустанавливающиеся шарикоподшипники</b>	4,8	–
<b>Цилиндрические роликоподшипники</b> – с сепаратором – бессепараторные, однорядные и двухрядные	5,1 6,2	0,65 0,7
<b>Конические роликоподшипники</b>	6	0,7
<b>Сферические роликоподшипники</b>	5,5	0,8
<b>Тороидальные роликоподшипники CARB</b> – с сепаратором – бессепараторные	5,3 6	0,8 0,75
<b>Упорные шарикоподшипники</b>	3,8	–
<b>Упорные цилиндрические роликоподшипники</b>	4,4	0,43
<b>Упорные сферические роликоподшипники</b>	5,6	0,58 <sup>1)</sup>

<sup>1)</sup> Только для одиночных подшипников

$d_m = 0,5 (d + D)$ . **Диаграмма 2** может применяться для частот вращения подшипника, не превышающих номинальную. При более высоких частотах вращения и уровнях масла результаты могут быть совершенно иными из-за влияния других эффектов.

Зависимость между моментом трения за счет потерь на сопротивление и переменной  $V_M$  на **диаграмме 2**, для шарикоподшипников выражается в виде:

$$M_{\text{drag}} = V_M K_{\text{ball}} d_m^5 n^2,$$

для роликоподшипников:

$$M_{\text{drag}} = 10 V_M K_{\text{roll}} B d_m^4 n^2,$$

где

$M_{\text{drag}}$  = момент трения за счет потерь на сопротивление, Нмм

$V_M$  = переменная как функция уровня масла по **диаграмме 2**

$K_{\text{ball}}$  = константа для шарикоподшипников, см. ниже

$K_{\text{roll}}$  = константа для роликоподшипников, см. ниже

$d_m$  = средний диаметр подшипника, мм

$B$  = ширина внутреннего кольца подшипника, мм

$n$  = частота вращения, об/мин

Величины переменной  $V_M$  можно определить по **диаграмме 2**, где красная кривая соответствует шарикоподшипникам, а синяя – роликоподшипникам.

Величина константы для шарикоподшипников определяется по формуле:

$$K_{\text{ball}} = \frac{i_{\text{rw}} K_Z (d + D)}{D - d} \times 10^{-12},$$

Величина константы для роликоподшипников определяется по формуле:

$$K_{\text{roll}} = \frac{K_L K_Z (d + D)}{D - d} \times 10^{-12},$$

где

$K_{\text{ball}}$  = константа для шарикоподшипников

$K_{\text{roll}}$  = константа для роликоподшипников

Уровень масла в масляной ванне

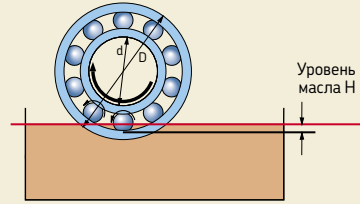
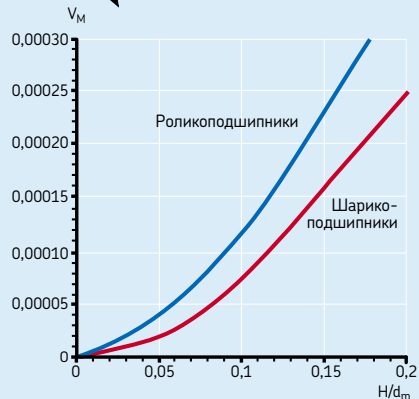
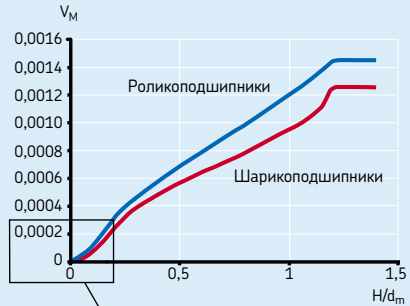


Диаграмма 2

Переменная потеря на сопротивление  $V_M$



## Трение

$i_{rw}$  = количество рядов шариков в подшипнике  
 $K_Z$  = константа, зависящая от типа подшипника  
(→ табл. 5)

$K_L$  = константа, зависящая от типа роликоподшипника (→ табл. 5)

$d$  = диаметр отверстия подшипника, мм

$D$  = наружный диаметр подшипника, мм

### Примечание

Для расчета потерь на сопротивление в условиях смазывания впрыском масла можно использовать модель для масляной ванны, взяв уровень масла равным половине диаметра ролика и умножив полученную величину  $M_{drag}$  на коэффициент 2.

Примерный расчет потерь на сопротивление для подшипниковых узлов, установленных на вертикальных валах, можно произвести с помощью модели для полностью погруженных подшипников, умножив полученную величину  $M_{drag}$  на коэффициент, равный отношению ширины (высоты) погруженной части подшипника к его общей ширине (высоте).

### Режим смешанного трения для малых скоростей и вязкостей

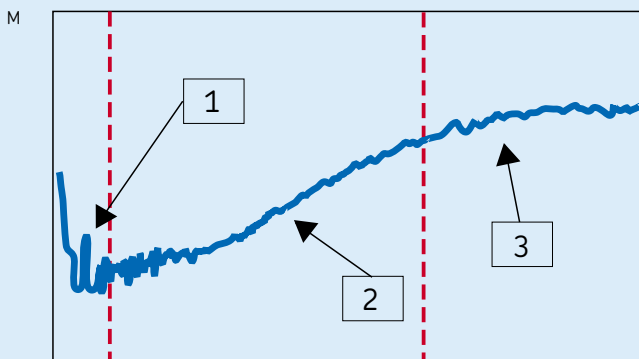
В условиях, характеризующихся малыми величинами  $k$  ( $\leq 2$ ), подшипник находится в режиме смешанного трения, где иногда может иметь место контакт «металл-металл», что приводит к увеличению трения. **Диаграмма 3** отображает типичную зависимость момента трения подшипника от частоты вращения и вязкости смазочного материала. В период запуска с ростом скорости или вязкости величина момента трения уменьшается, т.к. появляется смазочная пленка, разделяющая тела и дорожки качения и подшипник переходит в эластогидродинамический режим смазывания. С дальнейшим ростом скорости или вязкости трение увеличивается за счет увеличения толщины смазочной пленки до наступления эффекта смазочного голодания, вызываемого высокой скоростью и нагреванием и ведущего к уменьшению трения.

Коэффициент трения скольжения можно вычислить по следующей формуле:

$$\mu_{sl} = \Phi_{bl} \mu_{bl} + (1 - \Phi_{bl}) \mu_{EHL},$$

Диаграмма 3

Зависимость момента трения подшипника от скорости и вязкости



Зона 1 : Режим смешанного трения  
Зона 2 : Режим эластогидродинамического смазывания (EHL)  
Зона 3 : Режим EHL + эффект смазочного голодания

n v

где

$\mu_{sl}$  = коэффициент трения скольжения

$\Phi_{bl}$  = коэффициент режима смешанного трения, см. ниже

$\mu_{bl}$  = коэффициент, зависящий от содержания добавок в смазочном материале, примерная величина – 0,15

$\mu_{EHL}$  = коэффициент трения в условиях образования смазочной пленки:

0,05 для смазывания минеральными маслами

0,04 для смазывания синтетическими маслами

0,1 для смазывания трансмиссионными жидкостями

При применении цилиндрических или конических роликоподшипников вместо вышеуказанных следует использовать следующие величины:

0,02 для цилиндрических роликоподшипников

0,002 для конических роликоподшипников

Коэффициент режима смешанного трения можно вычислить по следующей формуле:

$$\Phi_{bl} = \frac{1}{e^{2,6 \times 10^{-8} (n v)^{1,4} d_m}}$$

где

$\Phi_{bl}$  = весовой коэффициент момента трения скольжения

$e$  = основание натурального логарифма = 2,718

$n$  = частота вращения, об/мин

$v$  = кинематическая вязкость смазочного материала при рабочей температуре, мм<sup>2</sup>/с (для пластичной смазки – вязкость базового масла)

$d_m$  = средний диаметр подшипника = 0,5 (d + D), мм

Приблизительная оценка весового коэффициента  $\Phi_{bl}$  для момента трения скольжения может быть произведена при помощи кривой, показанной на **диаграмме 4**.

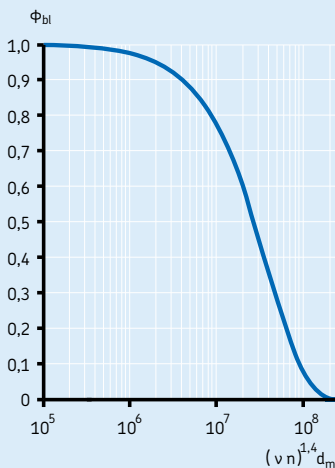
## Влияние величин зазора и перекоса на трение

Изменение величины зазора/перекоса подшипников приводит к изменению момента трения. Вышеописанная модель справедлива для условий нормального зазора и отсутствия перекоса в подшипнике. Однако в условиях высоких рабочих температур подшипника или высоких скоростей внутренний зазор подшипника может уменьшаться, а трение соответственно возрастать. При наличии перекоса трение, как правило, возрастает, однако, в случае самоустанавливающихся шарикоподшипников, сферических роликоподшипников, тороидальных роликоподшипников CARB и сферических упорных роликоподшипников рост трения в зависимости от величины перекоса ничтожно мал.

Если предполагается эксплуатировать подшипники в особых условиях, чувствительных к изменениям величины зазора и перекоса, просим обращаться в техническую службу SKF.

Диаграмма 4

Весовой коэффициент для расчета момента трения скольжения  $\Phi_{bl}$



### Влияние пластичной смазки на трение

При использовании пластичной смазки и заполнении (или повторном смазывании) подшипника рекомендуемым количеством смазки в течение первых часов или дней работы (в зависимости от скорости) трение в подшипнике может значительно превышать предполагавшиеся ранее величины. Это объясняется тем, что пластичной смазке требуется время чтобы перераспределиться в свободном пространстве подшипника. Для примерной оценки этого эффекта нужно умножить расчетную величину начального момента трения скольжения на два для подшипников легких серий и на четыре для подшипников тяжелых серий. После этого периода «приработки» трение в подшипнике падает до уровня трения подшипников, смазываемых маслом, а в некоторых случаях даже ниже. Превышение рекомендованных объемов заполнения пластичной смазкой приводит к повышенному трению в подшипнике. Для получения более подробной информации просим обратиться к разделу «Повторное смазывание» на **стр. 237** или в техническую службу SKF.

### Фрикционные характеристики гибридных подшипников

Благодаря более высоким величинам модуля упругости керамики гибридные подшипники имеют уменьшенные зоны контакта, что способствует уменьшению компонентов трения качения и скольжения. Кроме этого, более низкая плотность керамики по сравнению со сталью уменьшает центробежные силы, что также может снижать трение на высоких скоростях.

При помощи вышеуказанных уравнений можно вычислить момент трения гибридных радиально-упорных подшипников, если вместо геометрических констант цельностальных подшипников  $R_3$  и  $S_3$  подставить  $0,41 R_3$  и  $0,41 S_3$  соответственно.

Высокоскоростная конструкция узлов с гибридными радиальными шарикоподшипниками на практике означает, что подшипниковый узел должен иметь осевой преднатяг. В таких условиях поведение радиальных шарикоподшипников ничем не отличается от поведения радиально-упорных шарикоподшипников, в частности, в отношении уменьшения трения на высоких частотах вращения. Тем не менее, подобные расчеты трения следует производить при содействии специалистов технической службы SKF.

## Пусковой крутящий момент

Пусковой крутящий момент подшипника качения определяется как момент трения, который необходимо преодолеть для того, чтобы находящийся в неподвижном состоянии подшипник начал вращаться. При нормальной температуре окружающей среды от +20 до +30 °С, при запуске при нулевой скорости и  $\mu_{sl} = \mu_B$  пусковой крутящий момент можно рассчитать как сумму только момента трения скольжения и момента трения уплотнений, если таковые имеются. Таким образом,

$$M_{start} = M_{sl} + M_{seal}$$

где

$M_{start}$  = пусковой момент трения, Нмм

$M_{sl}$  = момент трения скольжения, Нмм

$M_{seal}$  = момент трения уплотнений, Нмм

Однако, пусковой момент трения для конических роликоподшипников с большим углом контакта может быть почти в четыре раза выше расчетного, например, для конических роликоподшипников серий 313, 322 В, 323 В и Т7FC, и почти в восемь раз больше для упорных сферических роликоподшипников.

## Потери мощности и температура подшипника

Величину потерь мощности в подшипнике вследствие трения можно вычислить по формуле:

$$N_R = 1,05 \times 10^{-4} M n,$$

где

$N_R$  = потери мощности, Вт

$M$  = общий момент трения подшипника, Нмм

$n$  = частота вращения, об/мин

Если величина коэффициента охлаждения (количество тепла, которое должно быть отведено от подшипника для понижения разницы температур между подшипником и окружающей средой на один градус) известна, примерный рост температуры в подшипнике можно вычислить по формуле:

$$\Delta T = N_R / W_s,$$

где

$\Delta T$  = рост температуры, °С

$N_R$  = потери мощности, Вт

$W_s$  = коэффициент охлаждения, Вт/°С

## Примеры расчетов

Сферический роликоподшипник 22208 E должен работать при частоте вращения 3500 об/мин в следующих условиях:

Фактическая радиальная нагрузка на подшипник  $F_r = 2\,990\text{ N}$

Фактическая осевая нагрузка на подшипник составляет  $F_a = 100\text{ N}$

Вращается внутреннее кольцо

Рабочая температура равна  $+40\text{ }^\circ\text{C}$

Смазывание масляной ванной

Уровень масла равен  $H = 2,5\text{ мм}$  выше края дорожки качения наружного кольца в неподвижном состоянии. Минеральное масло с кинематической вязкостью  $\nu = 68\text{ мм}^2/\text{с}$  при  $40\text{ }^\circ\text{C}$

Требуется узнать:

Какова будет величина общего момента трения?

### 1. Расчет геометрических переменных и переменных, зависящих от нагрузки

По **табл. 2а** на **стр. 91** средний диаметр подшипника равен:

$$d_m = 0,5 (d + D) = 0,5 (40 + 80) = 60\text{ мм}$$

- Переменные трения качения

$$\begin{aligned} G_{rr,e} &= R_1 d_m^{1,85} (F_r + R_2 F_a)^{0,54} \\ &= 1,6 \times 10^{-6} \times 60^{1,85} \times \\ &\quad (2\,990 + 5,84 \times 100)^{0,54} \\ &= 0,26 \end{aligned}$$

$$\begin{aligned} G_{rr,l} &= R_3 d_m^{2,3} (F_r + R_4 F_a)^{0,31} \\ &= 2,81 \times 10^{-6} \times 60^{2,3} \times \\ &\quad (2\,990 + 5,8 \times 100)^{0,31} \\ &= 0,436 \end{aligned}$$

Т.к.  $G_{rr,e} < G_{rr,l}$ , то

$$G_{rr} = 0,26$$

- Переменные трения скольжения равны:

$$\begin{aligned} G_{sl,e} &= S_1 d_m^{0,25} (F_r^4 + S_2 F_a^4)^{1/3} \\ &= 3,62 \times 10^{-3} \times 60^{0,25} \times \\ &\quad (2\,990^4 + 508 \times 100^4)^{1/3} \\ &= 434 \end{aligned}$$

$$\begin{aligned} G_{sl,l} &= S_3 d_m^{0,94} (F_r^3 + S_4 F_a^3)^{1/3} \\ &= 8,8 \times 10^{-3} \times 60^{0,94} \times \\ &\quad (2\,990^3 + 117 \times 100^3)^{1/3} \\ &= 1\,236,6 \end{aligned}$$

Т.к.  $G_{sl,e} < G_{sl,l}$ , то

$$G_{sl} = 434$$

### 2. Расчет момента трения качения

$$\begin{aligned} M_{rr} &= G_{rr} (\nu n)^{0,6} = 0,26 \times (68 \times 3\,500)^{0,6} \\ &= 437\text{ Нмм} \end{aligned}$$

### 3. Расчет момента трения скольжения

Предположим, что условия образования полноценной смазочной пленки  $k > 2$

$$M_{sl} = \mu_{sl} G_{sl} = 0,05 \times 434 = 21,7\text{ Нмм}$$

### 4. Расчет коэффициента уменьшения за счет нагрева смазочного материала

$$\begin{aligned} \Phi_{ish} &= \frac{1}{1 + 1,84 \times 10^{-9} \times (n \times d_m)^{1,28} \nu^{0,64}} \\ &= \frac{1}{1 + 1,84 \times 10^{-9} \times (3\,500 \times 60)^{1,28} 68^{0,64}} \\ &\approx 0,85 \end{aligned}$$



## 5. Расчет коэффициента уменьшения в режиме кинематического смазочного голодания

$$\begin{aligned} \Phi_{rs} &= \frac{1}{e^{K_{rs}} v n (d + D) \sqrt{\frac{K_z}{2(D-d)}}} \\ &= \frac{1}{2,718^3 \times 10^{-8} \times 68 \times 3\,500 \times (40 + 80) \sqrt{\frac{5,5}{2 \times (80-40)}}} \\ &\approx 0,8 \end{aligned}$$

## 6. Расчет потерь на сопротивление в условиях смазывания масляной ванной

Переменная потеря на сопротивление выражена в виде зависимости от:

$$H/d_m = 2,5/60 = 0,041$$

Из **диаграммы 2** на **стр. 99**, видно, что потери на сопротивление движению невелики, т.к.  $H/d_m < 0,1$ . Тем не менее, они должны быть учтены. Для роликоподшипников переменная потеря на сопротивление движению  $V_M$  составляет примерно  $0,3 \times 10^{-4}$ .

Затем можно вычислить константу для роликоподшипника

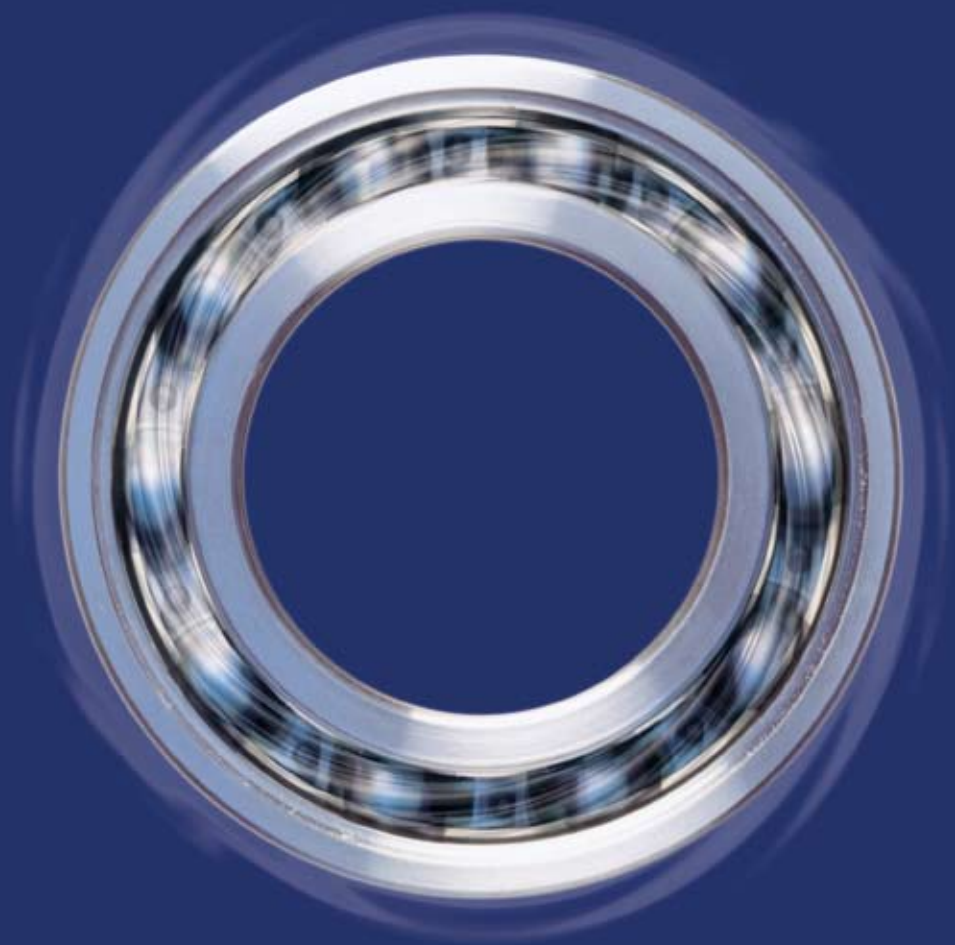
$$\begin{aligned} K_{roll} &= \frac{K_L K_z (d + D)}{D - d} \times 10^{-12} \\ &= \frac{0,8 \times 5,5 \times (40 + 80)}{80 - 40} \times 10^{-12} \\ &= 13,2 \times 10^{-12} \end{aligned}$$

После этого можно примерно определить величину потерь на сопротивление («барботаж»)

$$\begin{aligned} M_{drag} &= 10 V_M K_{roll} B d_m^4 n^2 \\ &= 10 \times 0,3 \times 10^{-4} \times \\ &\quad 13,2 \times 10^{-12} \times 23 \times 604 \times 3\,500^2 \\ &= 14,5 \text{ Нмм} \end{aligned}$$

## 7. Расчет общего момента трения подшипника 22208 E при помощи новой модели SKF

$$\begin{aligned} M &= \Phi_{ish} \Phi_{rs} M_{rr} + M_{sl} + M_{drag} \\ &= 0,85 \times 0,8 \times 437 + 21,7 + 14,5 \\ &= 334 \text{ Нмм} \end{aligned}$$



# Скорости и вибрация

<b>Номинальные частоты вращения.....</b>	<b>108</b>
Влияние нагрузки и вязкости масла на величину номинальной/допустимой скорости .....	109
Частоты вращения, превышающие номинальные значения .....	114
<b>Предельные частоты вращения.....</b>	<b>114</b>
<b>Особые случаи.....</b>	<b>114</b>
Малые скорости.....	114
Колебательные движения .....	115
<b>Возникновение вибрации в подшипнике.....</b>	<b>115</b>
Изменение количества нагруженных тел качения .....	115
Волнистость деталей.....	115
Местные повреждения .....	115
Воздействие загрязнений .....	115
<b>Влияние подшипника на вибрацию машин и механизмов .....</b>	<b>115</b>

## Скорости и вибрация

Существует предел скорости, с которой могут вращаться подшипники качения. Как правило, этот предел зависит от предельной рабочей температуры используемого смазочного материала или материала, из которого изготовлены детали подшипника.

Скорость, при которой достигается предел рабочей температуры, зависит от тепловыделения вследствие трения в подшипнике (включая все внешние источники тепла) и количества тепла, которое может отводиться от подшипника.

Скоростные характеристики определяются типоразмером и внутренней конструкцией подшипника, величиной нагрузки, условиями смазывания и охлаждения, а также типом сепаратора, точностью и внутренним зазором подшипника.

В общем случае в таблицах подшипников указаны две частоты вращения: (тепловая) номинальная частота вращения и (кинематическая) предельная частота вращения, величины которых зависят от критериев, принимаемых во внимание при ее оценке.

## Номинальные частоты вращения

Номинальная (тепловая) частота вращения, указанная в таблицах подшипников, соответствует величине скорости, которая используется для определения допустимой эксплуатационной частоты вращения подшипника, нагруженного определенной нагрузкой и в присутствии смазочного материала определенной вязкости.

Величины указанных номинальных частот вращения соответствуют стандарту ISO 15312:2003 (за исключением упорных шарикоподшипников). Данный стандарт ISO разработан для смазывания маслом, но также действителен для пластичной смазки.

Номинальная частота вращения отдельного подшипника – это скорость при определенных условиях, при которой достигается тепловой баланс между теплом, выделяемым подшипником, и теплом, отводимым от подшипника через вал, корпус и смазочный материал. Эталонными условиями для достижения такого теплового баланса согласно ISO 15312:2003 являются

- превышение на 50 °C температуры окружающей среды, равной 20 °C, т.е. температура подшипника 70 °C, измеренная на неподвижном наружном или свободном кольце подшипника
- радиальный подшипник: постоянная радиальная нагрузка, составляющая 5 % от базовой статической грузоподъемности  $C_0$
- упорный подшипник: постоянная осевая нагрузка, составляющая 2 % от базовой статической грузоподъемности  $C_0$
- открытые подшипники с нормальным зазором

### для подшипников, смазываемых маслом:

- смазочный материал: минеральное масло без добавок EP, имеющее кинематическую вязкость при 70 °C:  
 $v = 12 \text{ мм}^2/\text{с}$  (ISO VG 32) для радиальных подшипников  
 $v = 24 \text{ мм}^2/\text{с}$  (ISO VG 68) для упорных роликоподшипников
- способ смазывания: масляная ванна с уровнем масла, достигающим середины тела качения, находящегося в самом нижнем положении

### для подшипников, смазываемых пластичной смазкой:

- смазочный материал: пластичная смазка на основе литиевого мыла/минерального масла, вязкость 100–200 мм<sup>2</sup>/с при 40 °C (например, ISO VG 150)
- количество смазки: примерно 30 % свободного пространства в подшипнике.

Т.к. пиковая температура возникает в начальный период эксплуатации подшипника, смазываемого пластичной смазкой, подшипник, возможно, должен отработать 10–20 часов, прежде чем его рабочая температура достигнет нормальной величины.

При этих определенных условиях номинальная частота вращения для смазывания маслом и пластичной смазкой будет одинаковой.

В случае вращения наружного кольца, показатели скорости, возможно, потребуются уменьшить.

Для некоторых подшипников, где предельная скорость не определяется тепловыделением контакта тел и дорожек качения, в таблицах подшипников приведены только величины предельных скоростей. К таким подшипникам относятся, в частности, подшипники с контактными уплотнениями.

## Влияние нагрузки и вязкости масла на величину номинальной/допустимой скорости

Если величины нагрузки и вязкости превышают номинальные, сопротивление трению возрастает, и подшипник не может вращаться с рекомендуемой номинальной скоростью, если не будет расширен диапазон допустимых температур. Понижение вязкости приводит к повышению эксплуатационной частоты вращения.

Влияние нагрузки и кинематической вязкости на величину номинальной скорости можно определить по следующим диаграммам:

**Диаграмма 1:** Радиальные шарикоподшипники **стр. 110.**

**Диаграмма 2:** Радиальные шарикоподшипники **стр. 111.**

**Диаграмма 3:** Упорные шарикоподшипники **стр. 112.**

**Диаграмма 4:** Упорные шарикоподшипники **стр. 113.**

## Смазывание маслом

Величины поправочных коэффициентов при смазывании маслом

- $f_P$ : на влияние эквивалентной динамической нагрузки на подшипник  $P$  и
- $f_V$ : на влияние вязкости

можно определить по **диаграмме 1–4** как зависимость между  $P/C_0$  и средним диаметром подшипника  $d_m$ ,

где

$P$  = эквивалентная динамическая нагрузка на подшипник, кН

$C_0$  = статическая грузоподъемность, кН

$d_m$  = средний диаметр подшипника  
=  $0,5 (d + D)$ , мм

Величины вязкости на диаграммах указаны согласно ISO, например, ISO VG 32, где 32 – вязкость масла при 40 °С.

Для условий постоянной номинальной температуры 70 °С допустимая частота вращения подшипника составляет

$$n_{perm} = n_r f_P f_V,$$

где

$n_{perm}$  = допустимая частота вращения подшипника, об/мин

$n_r$  = номинальная частота вращения, об/мин

$f_P$  = поправочный коэффициент нагрузки подшипника  $P$

$f_V$  = поправочный коэффициент вязкости масла

## Смазывание пластичной смазкой

Эти диаграммы также действительны для смазывания пластичной смазкой. Однако величины номинальной частоты вращения для смазывания пластичной смазкой основаны на вязкости базового масла VG 150, хотя также может использоваться диапазон вязкости ISO VG 100 – ISO VG 200. Для других вязкостей требуется вычислить величину  $u_{f_V}$ , которую необходимо рассчитать как отношение  $f_V$  для вязкости базового масла используемой пластичной смазки при 40 °С к  $f_V$  для масла ISO VG 150, т.е.

$$n_{perm} = n_r f_P \frac{f_V \text{ текущая вязкость}}{f_V \text{ вязкость ISO VG150}}$$

## Пример 1

Радиальный шарикоподшипник SKF Explorer 6210 подвергается нагрузке  $P = 0,24 C_0$  и смазывается масляной ванной с вязкостью масла 68 мм<sup>2</sup>/с при 40 °С. Какова величина допустимой частоты вращения?

Для подшипника 6210:  $d_m = 0,5 (50 + 90) = 70$  мм. По **диаграмме 1, стр. 110**, для  $d_m = 70$  мм и  $P/C_0 = 0,24$ ,  $f_P = 0,63$  и для  $P/C_0 = 0,24$  и ISO VG 68,  $f_V = 0,85$ .

Тогда допустимая скорость вращения подшипника  $n_{perm}$ , при которой можно ожидать, что его рабочая температура будет 70 °С

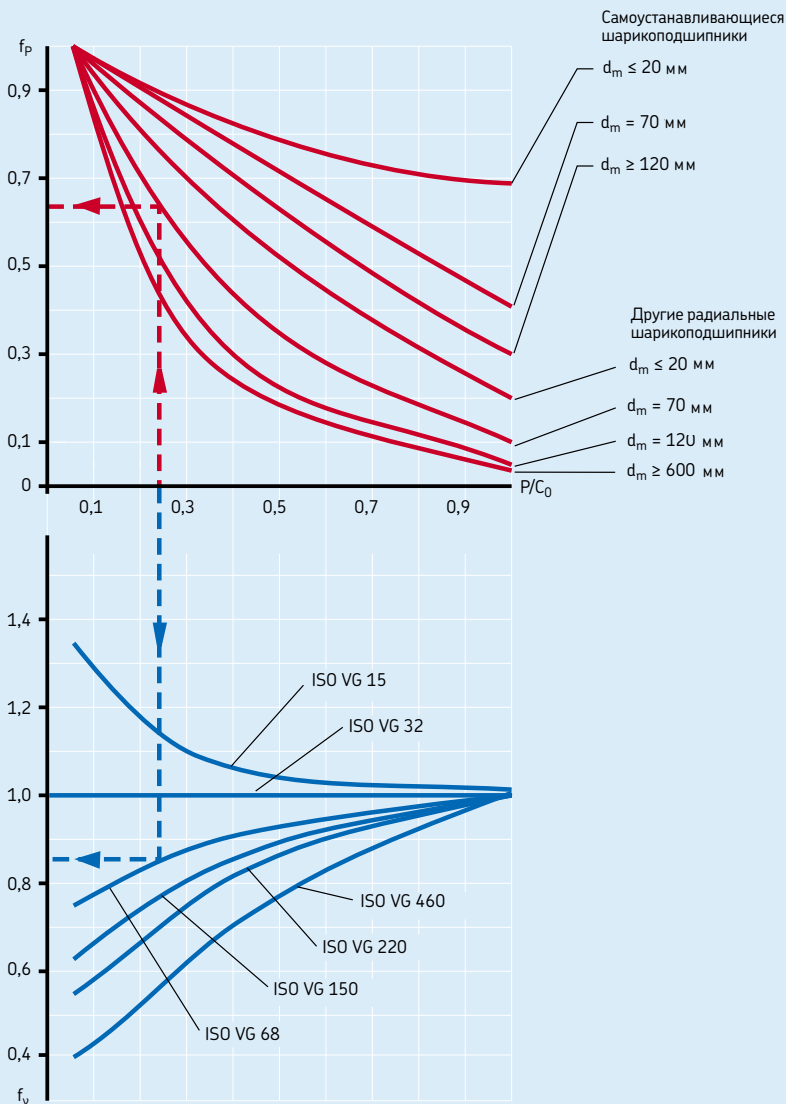
$$n_{perm} = 15\,000 \times 0,63 \times 0,85 = 8\,030 \text{ об/мин}$$

## Пример 2

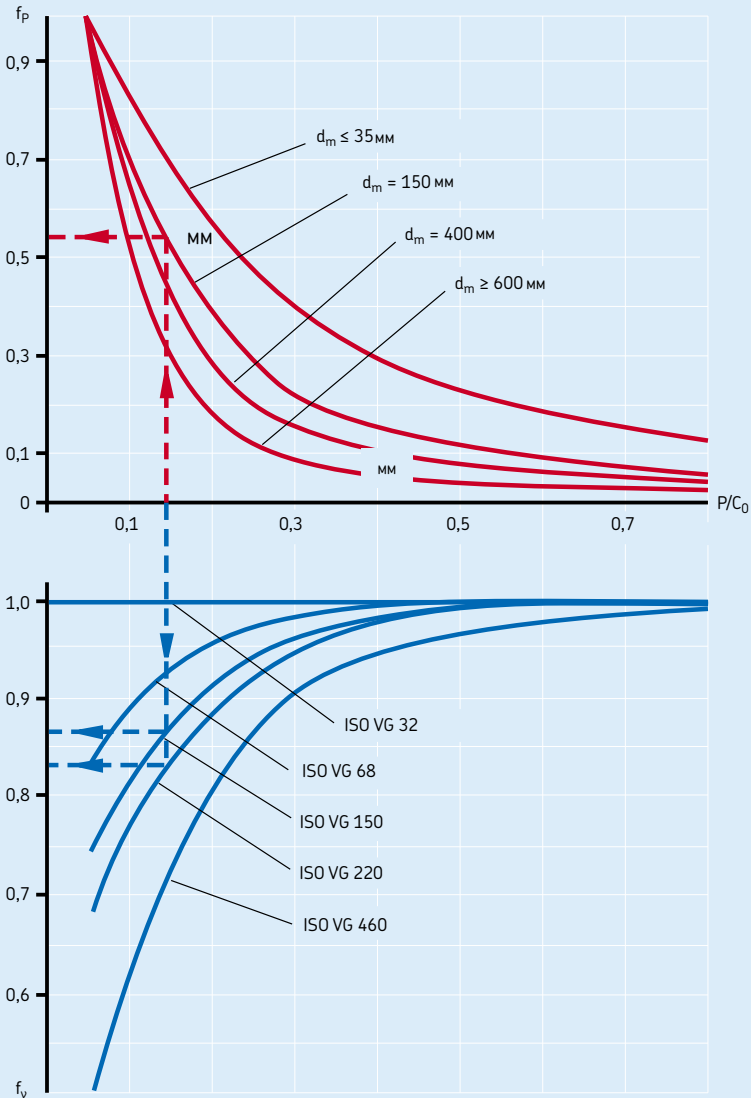
Сферический роликоподшипник SKF Explorer 22222 E подвергается нагрузке  $P = 0,15 C_0$  и смазывается пластичной смазкой, имеющей вязкость базового масла 220 мм<sup>2</sup>/с при 40 °С. Какова величина допустимой частоты вращения?

Для подшипника 22222 E:  $d_m = 0,5 (110 + 200) = 155$  мм. По **диаграмме 2, стр. 111**, для  $d_m = 155$  мм и  $P/C_0 = 0,15$ ,  $f_P = 0,53$  и для  $P/C_0 =$

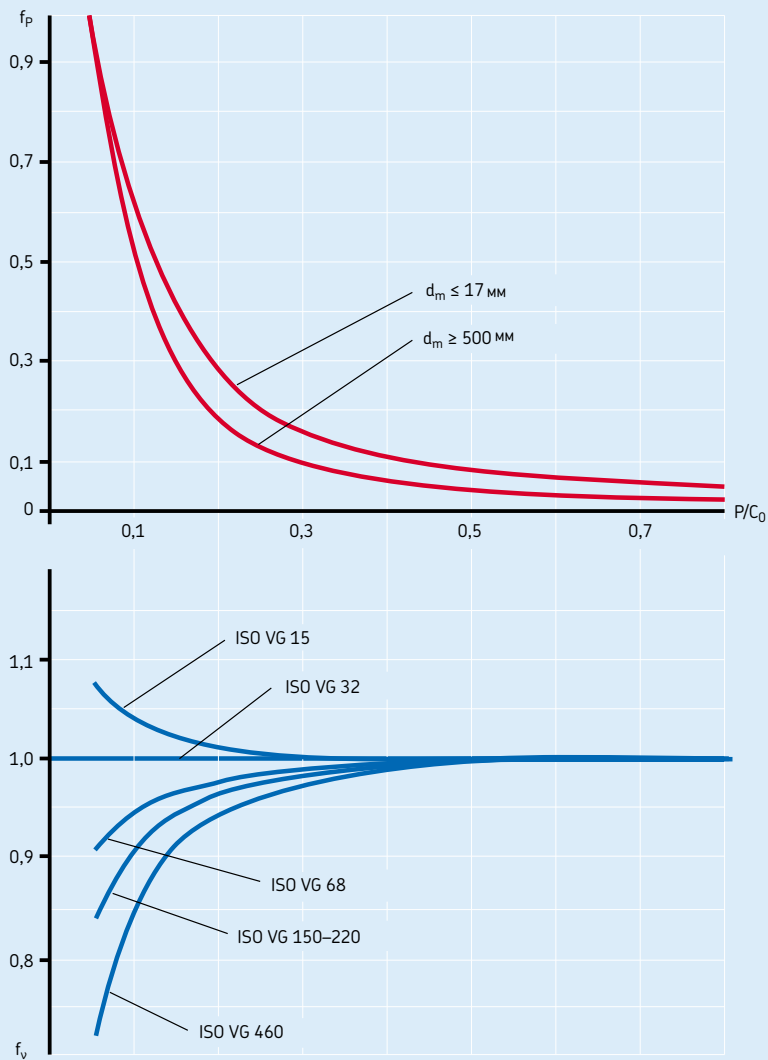
Поправочные коэффициенты  $f_p$  и  $f_v$  для радиальных шарикоподшипников



Поправочные коэффициенты  $f_p$  и  $f_v$  для радиальных роликоподшипников

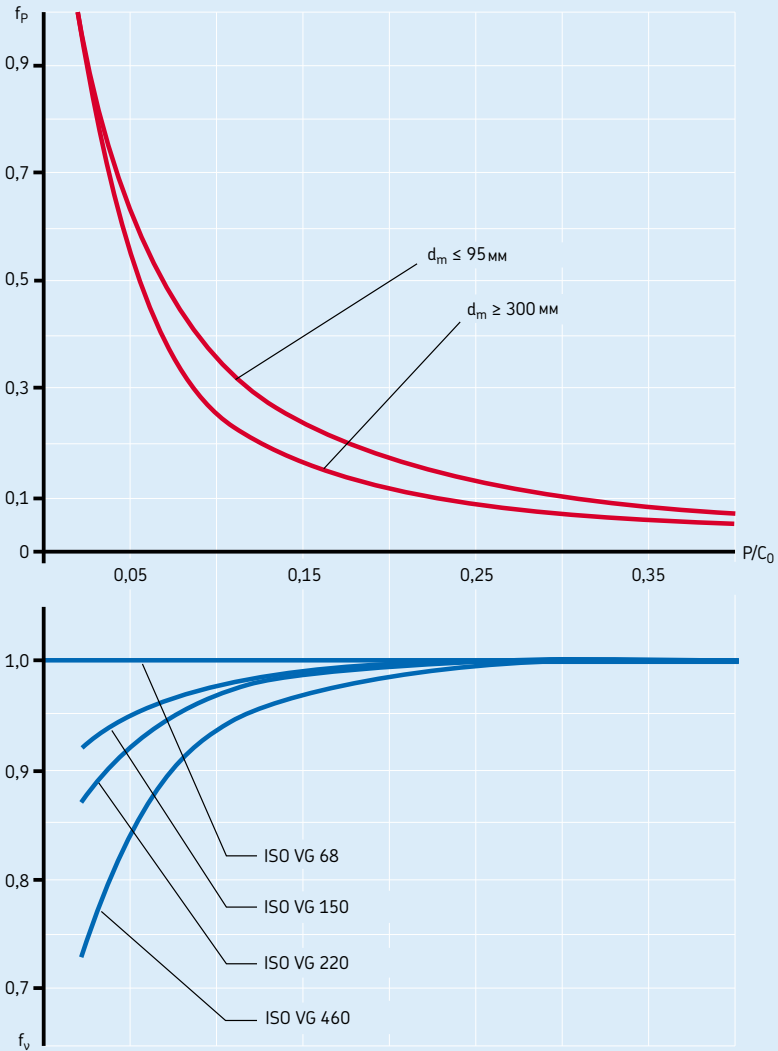


Поправочные коэффициенты  $f_p$  и  $f_v$  для упорных шарикоподшипников





Поправочные коэффициенты  $f_p$  и  $f_v$  для упорных роликоподшипников



## Скорости и вибрация

0,15 и ISO VG 220,  $f_{v, \text{actual}} = 0,83$ ; для  $P/C_0 = 0,15$  и ISO VG 150,  $f_{v, \text{ISO VG150}} = 0,87$ .

Тогда допустимая скорость вращения подшипника  $n_{\text{perm}}$ , при которой можно ожидать, что его рабочая температура будет 70 °С:

$$n_{\text{perm}} = 3\,000 \times 0,53 \times 0,83/0,87 = 1\,520 \text{ об/мин}$$

### Частоты вращения, превышающие номинальные значения

Подшипники способны вращаться со скоростями, превышающими номинальные, если трение в них может быть уменьшено за счет смазки малыми, точно дозированными количествами смазочного материала или за счет отвода тепла циркулирующей масла, при помощи ребер охлаждения на корпусе подшипника или направленными потоками охлаждающего воздуха (→ раздел «Способы смазывания маслом», на стр. 248).

Любое превышение номинальных скоростей без принятия вышеуказанных мер предосторожности вызывает сильный нагрев подшипника. Повышение температуры подшипника влечет за собой снижение вязкости смазочного материала и ухудшение условий образования смазочной пленки, что приводит к увеличению трения и дальнейшему повышению температуры. Если при этом рабочий зазор подшипника уменьшается из-за повышения температуры внутреннего кольца, конечным результатом будет заклинивание подшипника. В большинстве случаев превышение номинальных скоростей означает, что разница температур между внутренним и наружным кольцом больше нормальной. Поэтому, в таких случаях внутренний зазор подшипника, как правило, должен быть больше нормального (С3), и дополнительное внимание должно быть уделено распределению температур в подшипнике.

## Предельные частоты вращения

Предельная частота вращения подшипника устанавливается с учетом таких факторов, как стабильность формы и прочность сепаратора, условия смазывания направляющих поверхностей сепаратора, величина центробежных и гироскопических сил, действующих на тела качения, точность и факторы, ограничивающие скорость, например, тип уплотнений и смазоч-

ного материала для подшипников с уплотнениями.

Величины предельных частот вращения, приведенные в таблицах подшипников, действительны для указанных типов подшипников и стандартных типов сепараторов.

Для эксплуатации подшипников на более высоких скоростях должны быть модифицированы такие ограничивающие скорость факторы, как точность вращения, материал и конструкция сепаратора, система смазывания и отвода тепла. По таким вопросам целесообразно обращаться в техническую службу SKF.

При смазывании пластичной смазкой должны дополнительно учитываться такие аспекты, как условия смазывания направляющих поверхностей сепаратора и сопротивление сдвигу смазочного материала, которые обусловлены характеристиками базового масла и загустителя (→ раздел «Смазывание пластичной смазкой», стр. 231).

Поскольку некоторые открытые шарикоподшипники имеют очень малое трение и их номинальные скорости вращения могут превышать предельные частоты вращения, необходимо произвести расчет величины допустимой скорости вращения, сравнить ее с величиной предельной частоты и оставить наименьшую из двух величин.

Следует помнить, что для стабильной работы подшипников на высоких частотах вращения на них должна действовать определенная минимальная нагрузка. Подробную информацию по этому вопросу можно найти во вступительных статьях соответствующих разделов под заголовком «Минимальная нагрузка».

## Особые случаи

В некоторых случаях предельные частоты вращения подшипников не важны по сравнению с другими соображениями.

### Малые скорости

При очень малой частоте вращения образование эластогидродинамической смазочной пленки в контакте тел и дорожек качения невозможно. В таких случаях обычно используют смазочные материалы, содержащие антизадирные (EP) добавки (→ раздел «Смазывание пластичной смазкой», стр. 231).

## Колебательные движения

При таком типе движения направление вращения изменяется прежде, чем подшипник совершит полный оборот. Поскольку скорость в точке изменения направления вращения равна нулю, поддерживать в ней полную толщину гидродинамической смазочной пленки невозможно. В таких случаях, для формирования необходимой смазочной пленки, важно использовать смазочный материал, содержащий добавку EP.

Установить какой-либо предел скорости совершения таких колебательных движений невозможно, т.к. верхний предел скорости определяется не тепловым балансом, а силами инерции. При каждом изменении направления вращения существует опасность, что силы инерции вызовут проскальзывание в подшипнике и задириание. Допустимые величины ускорений и замедлений зависят от массы тел качения и сепаратора, типа и количества смазочного материала, величины рабочего зазора и нагрузки на подшипник. Например, для подшипниковых узлов шатунов применяются подшипники с преднатягом, имеющие тела качения малого размера и веса. По таким вопросам следует обращаться в техническую службу SKF.

## Возникновение вибрации в подшипнике

Сам по себе подшипник, как правило, не производит шумов. То, что подразумевают под выражением «шум подшипника», относится к звуковому эффекту вибрации, который прямо или косвенно передается подшипником сопряженным с ним деталям и узлу в целом. По этой причине проблемы шума можно расценивать как проблемы вибрации, относящиеся ко всей машине, в которой используется подшипник.

### Изменение количества нагруженных тел качения

Если на подшипник действует радиальная нагрузка, то количество тел качения, несущих такую нагрузку, в процессе работы изменяется, например, 2-3-2-3. Это вызывает постоянное смещение направления нагрузки. При этом возникает вибрация, которую можно уменьшить при помощи осевого преднатяга для нагружения всех тел качения (невозможно в случае цилиндрических роликоподшипников).

## Волнистость деталей

При посадке с натягом, подшипника на валу или в корпусе, кольцо подшипника может принимать форму сопряженной детали. При этом отклонения формы могут вызывать вибрации в процессе работы. Поэтому важно, чтобы обработка посадочных мест на валах и в корпусах соответствовала требуемым допускам (→ раздел «Допуски размеров и формы посадочных мест подшипников» стр. 194).

## Местные повреждения

В результате небрежного обращения или неправильной установки подшипников на дорожках и телах качения могут возникать повреждения. В процессе работы вращение поврежденного подшипника вызывает вибрацию особой частоты. Частотный анализ вибраций помогает выявить поврежденные детали подшипника. Именно этот принцип используется в диагностическом оборудовании SKF для обнаружения дефектов подшипников.

Порядок расчета частот подшипника представлен в разделе «Расчеты» «Интерактивного инженерного каталога SKF» на интернет-сайте [www.skf.com](http://www.skf.com).

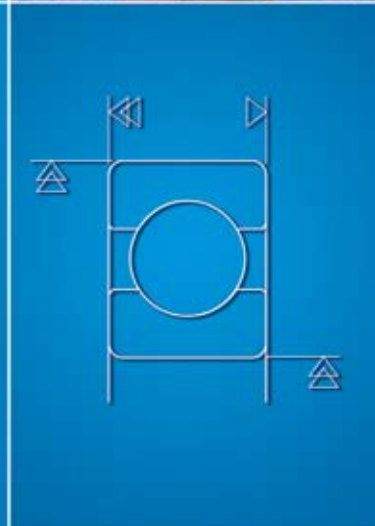
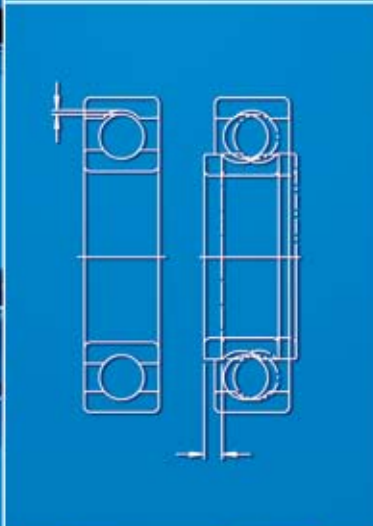
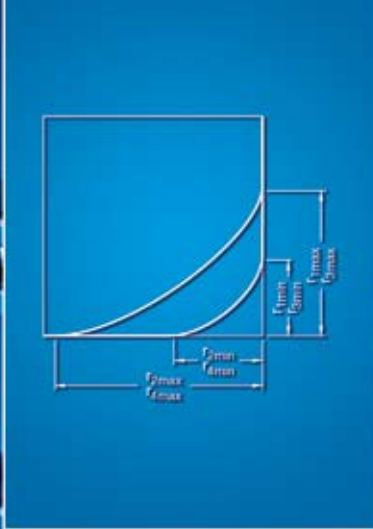
## Воздействие загрязнений

При работе в загрязненных условиях частицы грязи проникают в подшипник и прокатываются между дорожками и телами качения. Уровень вибрации зависит от количества, размера и состава загрязняющих частиц. Никакой характерной частотной модели такая вибрация не имеет.

## Влияние подшипника на вибрацию машин и механизмов

Во многих конструкциях жесткость подшипника составляет величину того же порядка, что и жесткости окружающих деталей. Это дает возможность уменьшить вибрацию машины за счет тщательного подбора подшипника (включая величину преднатяга и зазора) и его положения в машине. Существует три способа уменьшения вибрации:

- Устранение источника вибрации из механизма.
- Демпфирование.
- Изменение жесткости для изменения критических частот.



# Подшипники – общие сведения

<b>Размеры</b> .....	<b>118</b>
Серии размеров ISO .....	118
Размеры дюймовых подшипников .....	119
Размеры фасок.....	119
<b>Допуски</b> .....	<b>120</b>
Обозначения допусков.....	120
Обозначение серий диаметров .....	120
Таблицы допусков .....	120
Допуски на размеры фасок.....	121
<b>Внутренний зазор подшипников</b> .....	<b>137</b>
<b>Материалы подшипников качения</b> .....	<b>138</b>
Материалы колец и тел качения подшипников.....	138
Материалы сепараторов .....	140
Материалы уплотнений .....	142
Меры предосторожности при работе с фторкаучуком .....	143
Покрытия .....	143
<b>Сепараторы</b> .....	<b>144</b>
Штампованные сепараторы .....	144
Массивные сепараторы .....	144
Сепараторы с осями .....	146
Материалы .....	146
<b>Обозначения подшипников</b> .....	<b>147</b>
Базовые обозначения .....	148
Дополнительные обозначения .....	151

## Размеры

В силу экономических причин и по соображениям обеспечения качества и взаимозаменяемости как производители, так и потребители подшипников качества заинтересованы в ограничении количества типоразмеров подшипников. Поэтому Международная организация по стандартизации (ISO) разработала общие требования к основным размерам

- метрических радиальных подшипников качения – стандарт ISO 15:1998, за исключением конических роликоподшипников
- метрических радиальных конических роликоподшипников – стандарт ISO 355:1977
- метрических упорных роликоподшипников – стандарт ISO 104: 2002.

### Серии размеров ISO

Серии основных размеров радиальных подшипников ISO содержат последовательность стандартизованных наружных диаметров для всех стандартных диаметров отверстий, которые включают серии диаметров 7, 8, 9, 0, 1, 2, 3 и 4 (в порядке возрастания наружного диаметра). В пределах каждой серии диаметров также имеются различные серии ширин (8, 0, 1, 2, 3, 4, 5, 6 и 7 в порядке возрастания ширины). Серия ширин радиальных подшипников соответствует серии высоты упорных подшипников (7, 9, 1 и 2 в порядке возрастания высоты).

Серия размера обозначается комбинацией из двух цифр, первая из которых обозначает

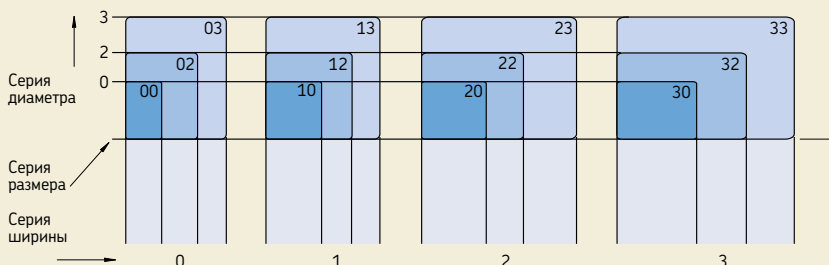
серию ширины или высоты, а вторая – серию диаметра (→ рис. 1).

В общей программе ISO размеров однорядных метрических конических роликоподшипников основные размеры сгруппированы по определенным диапазонам величин угла контакта  $\alpha$ , известным как серии угла (2, 3, 4, 5, 6 и 7 в порядке возрастания величины угла). На основании зависимостей наружного диаметра от диаметра отверстия и общей ширины подшипника от высоты его поперечного сечения были также установлены серии диаметров и серии ширин. В этом случае серия размера обозначается комбинацией из одной цифры, соответствующей серии угла, и двух букв, первая из которых соответствует серии диаметра, а вторая – серии ширины (→ рис. 2).

За немногими исключениями, продиктованными разработкой новых продуктов, размеры подшипников, представленных в настоящем каталоге, соответствуют сериям размеров ISO или другим стандартам ISO, установленным для некоторых типов подшипников, для которых серии размеров ISO являются неприемлемыми. Таким образом гарантируется взаимозаменяемость подшипников. Дополнительная информация приведена под заголовками «Размеры» во вступительных текстах разделов, посвященных отдельным изделиям.

Опыт показывает, что подшипники со стандартными размерами в подавляющем большинстве случаев полностью удовлетворяют требованиям различных областей применения.

Рис. 1



## Размеры дюймовых подшипников

Большая группа подшипников дюймовой размерности представлена коническими роликоподшипниками. Размеры этих подшипников соответствуют стандарту AFBMA 19-1974 (ANSI B3.19-1975). Впоследствии этот стандарт был заменен стандартом ANSI/ABMA 19.2-1994, из которого, однако, были исключены размеры.

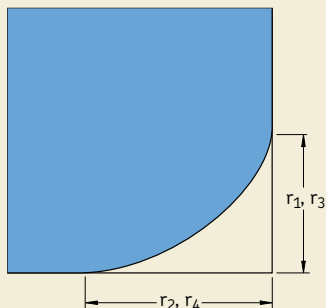
Помимо дюймовых конических роликоподшипников, также существуют дюймовые шарикоподшипники и цилиндрические роликоподшипники, которые соответствуют устаревшему стандарту British Standard BS292-1:1982, однако в настоящем каталоге они не представлены. Данный стандарт был впоследствии отменен в связи с переходом на метрическую систему, поэтому использовать такие подшипники в новых конструкциях машин не рекомендуется.

## Размеры фасок

Величины минимальных размеров фасок в радиальном ( $r_1, r_3$ ) и осевом ( $r_2, r_4$ ) направлениях (→ рис. 3) приведены в таблицах подшипников. Эти величины соответствуют следующим стандартам

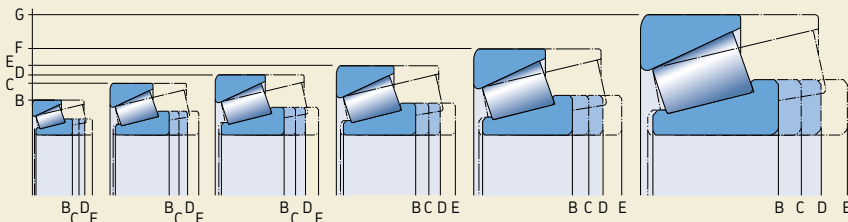
- ISO 15:1998, ISO 12043:1995 и ISO 12044:1995 для радиальных подшипников качения
- ISO 355:1977 для радиальных конических роликоподшипников
- ISO 104:2002 для упорных роликоподшипников.

Рис. 3



Соответствующие максимально допустимые размеры фасок, которые важны для определения величин радиусов галтелей в соответствии со стандартом ISO 582:1995, можно найти в разделе «Допуски» на **стр. 120**.

Рис. 2



## Допуски

Допуски размеров и точности вращения подшипников качения регламентированы международными стандартами. Помимо нормального класса точности, стандарты ISO также регламентируют допуски более точных классов, например

- класс точности 6, соответствующий классу SKF P6
- класс точности 5, соответствующий классу SKF P5.

Для специальных случаев применения, как, например, шпиндельные узлы станков, SKF также выпускает прецизионные подшипники, соответствующие классам точности SKF P4, P4A, PA9A, SP и UP. Дополнительная информация по подшипникам данных классов приведена в отдельном каталоге SKF «Прецизионные подшипники».

Информация о допусках для каждого типа подшипников содержится во вступительных статьях к таблицам подшипников соответствующих разделов каталога под заголовком «Допуски». В обозначении подшипников, имеющих класс точности, превышающий нормальный, имеется соответствующий суффикс (→ раздел «Дополнительные обозначения» на стр. 151).

### Обозначения допусков

Расшифровка условных обозначений, указанных в **таблицах** допусков **3–12**, приведена в **табл. 1** на **стр. 122** и **123**.

### Обозначение серий диаметров

Поскольку указанные в **таблицах** допуски на диаметр отверстия и наружный диаметр  $V_{др}$  и  $V_{дн}$  метрических роликоподшипников (за исключением конических роликоподшипников) действительны не для всех серий диаметров, а быстро определить принадлежность подшипника к той или иной серии диаметра ISO по его обозначению не всегда представляется возможным, информация о сериях диаметров основных типов подшипников приведена в **табл. 2** на **стр. 124**.

## Таблицы допусков

Реальные величины допусков представлены в **таблицах** в следующем порядке:

**Таблица 3:** Допуски радиальных подшипников нормального класса точности, за исключением конических роликоподшипников

**Таблица 4:** Допуски радиальных подшипников класса точности P6, за исключением конических роликоподшипников

**Таблица 5:** Допуски радиальных подшипников класса точности P5, за исключением конических роликоподшипников

**Таблица 6:** Допуски классов точности нормальный и CL7C для метрических конических роликоподшипников

**Таблица 7:** Допуски класса точности CLN для метрических конических роликоподшипников

**Таблица 8:** Допуски класса точности P5 для метрических конических роликоподшипников

**Таблица 9:** Допуски дюймовых конических роликоподшипников

**Таблица 10:** Допуски упорных подшипников

**Таблица 11:** Допуски классов точности нормальный, P6 и P5 для конических отверстий, конусность 1:12

**Таблица 12:** Допуски конических отверстий, конусность 1:30

В тех случаях, когда величины допусков стандартизованы, они соответствуют стандартам ISO 492:2002, ISO 199:1997 и ANSI/ABMA Std 19.2:1994.



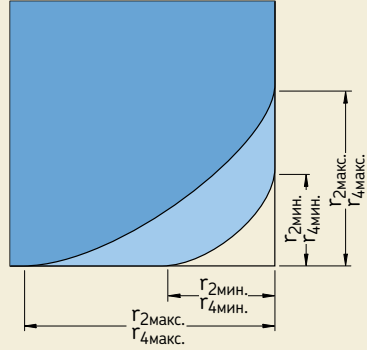
## Допуски на размеры фасок

Во избежание ошибок в определении размеров фасок на сопряженных деталях подшипников и для упрощения расчетов положения посадочных мест стопорных колец допуски и соответствующие минимальные размеры фасок (→ рис. 4), указанные в таблицах подшипников, можно найти в следующих таблицах:

**Таблица 13:** Размеры фасок для метрических радиальных и упорных подшипников, за исключением конических роликоподшипников

**Таблица 14:** Размеры фасок для метрических конических роликоподшипников

**Таблица 15:** Размеры фасок для дюймовых конических роликоподшипников,



которые начинаются на **стр. 135**. Допуски размеров фасок для метрических подшипников соответствуют стандарту ISO 582:1995. Допуски размеров фасок для дюймовых конических роликоподшипников, которые значительно отличаются от тех же величин для метрических подшипников, соответствуют стандарту ANSI/ABMA 19.2-1994.

Условные обозначения, используемые в **табл. 13** и **15**, и их расшифровка приведены в **табл. 1** на **стр. 122** и **123**.

### Пример

Каков наибольший радиальный размер фаски ( $r_{1max}$ ) радиального шарикоподшипника 6211? Согласно таблице подшипников на **стр. 309**,  $r_{1max} = 1,5$  мм и  $d = 55$  мм. По **таблице 13** на **стр. 135** для  $r_{smin} = 1,5$  мм и  $d$  меньше 120 мм находим  $r_{1max} = 2,3$  мм.

Обозначения допусков	
Обозначение допуска	Определение
<b>Диаметр отверстия</b>	
$d$	Номинальный диаметр отверстия
$d_s$	Диаметр отверстия, измеренный в одном месте (единичный диаметр)
$d_{мп}$	1. Средний диаметр отверстия; среднее арифметическое наибольшего и наименьшего единичных диаметров отверстия, измеренных в одной плоскости 2. Средний диаметр со стороны меньшего диаметра конического отверстия; среднее арифметическое наибольшего и наименьшего единичных диаметров
$\Delta_{d_s}$	Отклонение единичного диаметра отверстия от номинального значения ( $\Delta_{d_s} = d_s - d$ )
$\Delta_{d_{мп}}$	Отклонение среднего диаметра отверстия от номинального значения ( $\Delta_{d_{мп}} = d_{мп} - d$ )
$V_{d_p}$	Непостоянство диаметра отверстия; разница между наибольшим и наименьшим единичными диаметрами отверстия в одной плоскости
$V_{d_{мп}}$	Непостоянство среднего диаметра отверстия; т.е. разница между наибольшим и наименьшим единичными диаметрами отверстия в одной плоскости
$d_1$	Номинальный диаметр со стороны большего диаметра конического отверстия
$d_{1мп}$	Средний диаметр со стороны большего диаметра конического отверстия; среднее арифметическое наибольшего и наименьшего единичных диаметров отверстия
$\Delta_{d_{1мп}}$	Отклонение среднего диаметра со стороны большего диаметра конического отверстия от номинального значения ( $\Delta_{d_{1мп}} = d_{1мп} - d_1$ )
<b>Наружный диаметр</b>	
$D$	номинальный наружный диаметр
$D_s$	Наружный диаметр, измеренный в одном месте (единичный диаметр)
$D_{мп}$	Средний наружный диаметр; среднее арифметическое наибольшего и наименьшего единичных наружных диаметров, измеренных в одной плоскости
$\Delta_{D_s}$	Отклонение единичного наружного диаметра от номинального значения ( $\Delta_{D_s} = D_s - D$ )
$\Delta_{D_{мп}}$	Отклонение среднего наружного диаметра от номинального значения ( $\Delta_{D_{мп}} = D_{мп} - D$ )
$V_{D_p}$	Непостоянство наружного диаметра; разница между наибольшим и наименьшим единичными наружными диаметрами, измеренными в одной плоскости
$V_{D_{мп}}$	Непостоянство среднего внешнего диаметра; разница между наибольшим и наименьшим средними наружными диаметрами одного кольца
<b>Допуски фасок</b>	
$r_s$	Единичный размер фаски
$r_{s \min}$	Наименьший единичный размер фаски $r_s, r_1, r_2, r_3, r_4 \dots$
$r_1, r_3$	Радиальные размеры фаски
$r_2, r_4$	Осевые размеры фаски

Обозначения допусков	
Обозначение допуска	Определение
Ширина или высота	
$V, C$	Номинальная ширина внутреннего и наружного колец соответственно
$V_s, C_s$	Единичная ширина внутреннего и наружного колец соответственно
$V_{1s}, C_{1s}$	Единичная ширина внутреннего и наружного колец подшипника, предназначенного для парного монтажа, соответственно
$\Delta_{B_s}, \Delta_{C_s}$	Отклонение единичной ширины внутреннего кольца или наружного кольца от номинального значения ( $\Delta_{B_s} = V_s - V$ ; $\Delta_{C_s} = C_s - C$ ; $\Delta_{B_{1s}} = V_{1s} - V_1$ ; $\Delta_{C_{1s}} = C_{1s} - C_1$ )
$V_{B_s}, V_{C_s}$	Непостоянство ширины кольца; разница между наибольшей и наименьшей единичной шириной наружного и внутреннего колец соответственно
$T$	1. Действительная ширина (монтажная высота) конического роликоподшипника; расстояние между опорными торцами внутреннего и наружного колец 2. Единичная высота (H) одинарного упорного подшипника (за исключением сферического упорного подшипника, см. $T_4$ )
$T_1$	1. Единичная ширина конического роликоподшипника, состоящего из внутренней детали в сборе с наружным мастер-кольцом 2. Единичная высота ( $H_1$ ) двойного упорного шарикоподшипника с подкладным кольцом
$T_2$	1. Единичная ширина конического роликоподшипника, состоящего из наружного кольца в сборе с внутренней мастер-деталью 2. Единичная высота (H) двойного упорного подшипника
$T_3$	Единичная высота ( $H_1$ ) двойного упорного шарикоподшипника с подкладным кольцом
$T_4$	Единичная высота (H) сферического упорного роликоподшипника
$\Delta_T$	1. Отклонение единичной ширины конического роликоподшипника от номинального значения 2. Отклонение единичной высоты упорного подшипника от номинального значения (за исключением сферического упорного роликоподшипника, см. $\Delta_{T_{4s}}$ )
$\Delta_{T_{1s}}$	1. Отклонение единичной ширины внутренней детали конического роликоподшипника от номинального значения 2. Отклонение высоты одинарного упорного шарикоподшипника со сферическим подкладным кольцом
$\Delta_{T_{2s}}$	1. Отклонение единичной ширины наружного кольца конического роликоподшипника от номинального значения 2. Отклонение высоты двойного упорного шарикоподшипника от номинального значения
$\Delta_{T_{3s}}$	Отклонение высоты двойного упорного шарикоподшипника со сферическими подкладными кольцами от номинального значения
$\Delta_{T_{4s}}$	Отклонение высоты упорного сферического роликоподшипника от номинального значения
Точность вращения	
$K_{ia}, K_{ea}$	Радиальное биение внутреннего и наружного колец собранного подшипника соответственно
$S_d$	Торцовое биение относительно отверстия (внутреннего кольца)
$S_D$	Торцовое биение боковой поверхности наружного кольца относительно наружной цилиндрической поверхности
$S_{ia}, S_{ea}$	Торцовое биение боковой поверхности внутреннего и наружного колец, в собранном подшипнике соответственно
$S_i, S_e$	Непостоянство толщины, измеренной от середины дорожки качения до опорной плоскости тугого или свободного кольца, упорного подшипника соответственно (осевое биение)

Серии диаметра (радиальные подшипники)			
Тип подшипника	Серии диаметра ISO 7, 8, 9	Серии диаметра	
		0, 1	2, 3, 4
Радиальные шарикоподшипники <sup>1)</sup>	617, 618, 619 627, 628 637, 638, 639	60 160, 161 630	2, 3 42, 43 62, 63, 64, 622, 623
Радиально-упорные шарикоподшипники			32, 33 72, 73 QJ 2, QJ 3
Самоустанавливающиеся шарикоподшипники <sup>2)</sup>	139	10, 130	12, 13, 112 22, 23
Цилиндрические роликоподшипники		NU 10, 20 NJ 10	NU 2, 3, 4, 12, 22, 23 NJ 2, 3, 4, 22, 23 NUP 2, 3, 22, 23 N 2, 3
Бессепараторные цилиндрические роликоподшипники	NCF 18, 19, 28, 29 NNC 48, 49 NNCF 48, 49 NNCL 48, 49	NCF 30 NNF 50 NNCF 50	NCF 22 NJG 23
Сферические роликоподшипники	238, 239 248, 249	230, 231 240, 241	222, 232 213, 223
Тороидальные роликоподшипники CARB	C 39, 49, 59, 69	C 30, 31 C 40, 41	C 22, 23 C 32

<sup>1)</sup> подшипники 604, 607, 608 и 609 принадлежат серии диаметра 0, подшипники 623, 624, 625, 626, 627, 628 и 629 – серии диаметра 2, подшипники 634, 635 и 638 принадлежат серии диаметра 3

<sup>2)</sup> подшипник 108 принадлежит серии диаметра 0, подшипники 126, 127 и 129 – серии диаметра 2 и подшипник 135 – серии 3

Таблица 3

## Допуски радиальных подшипников нормального класса точности, за исключением конических роликоподшипников

## Внутреннее кольцо

d		$\Delta_{dmp}^{1)}$		$V_{Dr}^{1)}$ Серия диаметра 7, 8, 9 0, 1 2, 3, 4			$V_{dmp}$	$\Delta_{Bs}$		$\Delta_{B1s}$		$V_{Bs}$	$K_{ia}$
свыше	до	верх.	нижн.	макс.	макс.	макс.	макс.	верх.	нижн.	верх.	нижн.	макс.	макс.
мм		мкм		мкм			мкм	мкм		мкм		мкм	мкм
–	2,5	0	–8	10	8	6	6	0	–40	–	–	12	10
2,5	10	0	–8	10	8	6	6	0	–120	0	–250	15	10
10	18	0	–8	10	8	6	6	0	–120	0	–250	20	10
18	30	0	–10	13	10	8	8	0	–120	0	–250	20	13
30	50	0	–12	15	12	9	9	0	–120	0	–250	20	15
50	80	0	–15	19	19	11	11	0	–150	0	–380	25	20
80	120	0	–20	25	25	15	15	0	–200	0	–380	25	25
120	180	0	–25	31	31	19	19	0	–250	0	–500	30	30
180	250	0	–30	38	38	23	23	0	–300	0	–500	30	40
250	315	0	–35	44	44	26	26	0	–350	0	–500	35	50
315	400	0	–40	50	50	30	30	0	–400	0	–630	40	60
400	500	0	–45	56	56	34	34	0	–450	0	–630	50	65
500	630	0	–50	63	63	38	38	0	–500	0	–800	60	70
630	800	0	–75	–	–	–	–	0	–750	–	–	70	80
800	1 000	0	–100	–	–	–	–	0	–1 000	–	–	80	90
1 000	1 250	0	–125	–	–	–	–	0	–1 250	–	–	100	100
1 250	1 600	0	–160	–	–	–	–	0	–1 600	–	–	120	120
1 600	2 000	0	–200	–	–	–	–	0	–2 000	–	–	140	140

<sup>1)</sup> допуски для конических роликоподшипников → табл. 11 и 12 на стр. 133 и 134

## Наружное кольцо

D		$\Delta_{Dmp}$		$V_{Dr}^{1)}$ Серия диаметра 7, 8, 9 0, 1 2, 3, 4			$V_{Dmp}^{1)}$ Подшипники с уплотнениями <sup>2)</sup>	$\Delta_{Cs}, \Delta_{C1s}, V_{Cs}$		$K_{ea}$
свыше	до	верх.	нижн.	макс.	макс.	макс.	макс.	макс.	макс.	
мм		мкм		мкм			мкм	мкм		мкм
2,5	18	0	–8	10	8	6	10	6	Величины идентичны величинам для внутреннего кольца того же подшипника	15
18	30	0	–9	12	9	7	12	7		15
30	50	0	–11	14	11	8	16	8		20
50	80	0	–13	16	13	10	20	10	25	
80	120	0	–15	19	19	11	26	11	35	
120	150	0	–18	23	23	14	30	14	40	
150	180	0	–25	31	31	19	38	19	45	
180	250	0	–30	38	38	23	–	23	50	
250	315	0	–35	44	44	26	–	26	60	
315	400	0	–40	50	50	30	–	30	70	
400	500	0	–45	56	56	34	–	34	80	
500	630	0	–50	63	63	38	–	38	100	
630	800	0	–75	94	94	55	–	55	120	
800	1 000	0	–100	125	125	75	–	75	140	
1 000	1 250	0	–125	–	–	–	–	–	160	
1 250	1 600	0	–160	–	–	–	–	–	190	
1 600	2 000	0	–200	–	–	–	–	–	220	
2 000	2 500	0	–250	–	–	–	–	–	250	

<sup>1)</sup> действительны до сборки подшипника и после снятия внутреннего и/или наружного стопорного кольца

<sup>2)</sup> действительны только для подшипников серии диаметра 2, 3 и 4

Допуски радиальных подшипников класса точности P6, за исключением конических роликоподшипников

Внутреннее кольцо

d		$\Delta_{dmp}^{1)}$		$V_{dr}$ Серия диаметра 7, 8, 9 0, 1 2, 3, 4			$V_{dmp}$	$\Delta_{Bs}$		$\Delta_{B1s}$		$V_{Bs}$	$K_{ia}$
свыше	до	верх.	нижн.	макс.	макс.	макс.	макс.	верх.	нижн.	верх.	нижн.	макс.	макс.
мм		мкм		мкм			мкм	мкм		мкм		мкм	мкм
–	2,5	0	–7	9	7	5	5	0	–40	–	–	12	5
2,5	10	0	–7	9	7	5	5	0	–120	0	–250	15	6
10	18	0	–7	9	7	5	5	0	–120	0	–250	20	7
18	30	0	–8	10	8	6	6	0	–120	0	–250	20	8
30	50	0	–10	13	10	8	8	0	–120	0	–250	20	10
50	80	0	–12	15	15	9	9	0	–150	0	–380	25	10
80	120	0	–15	19	19	11	11	0	–200	0	–380	25	13
120	180	0	–18	23	23	14	14	0	–250	0	–500	30	18
180	250	0	–22	28	28	17	17	0	–300	0	–500	30	20
250	315	0	–25	31	31	19	19	0	–350	0	–500	35	25
315	400	0	–30	38	38	23	23	0	–400	0	–630	40	30
400	500	0	–35	44	44	26	26	0	–450	0	–630	45	35
500	630	0	–40	50	50	30	30	0	–500	0	–800	50	40
630	800	0	–50	–	–	–	–	0	–750	–	–	55	45
800	1 000	0	–60	–	–	–	–	0	–1 000	–	–	60	50
1 000	1 250	0	–75	–	–	–	–	0	–1 250	–	–	70	60
1 250	1 600	0	–90	–	–	–	–	0	–1 600	–	–	70	70
1 600	2 000	0	–115	–	–	–	–	0	–2 000	–	–	80	80

<sup>1)</sup> допуски для конических роликоподшипников → табл. 11 на стр. 133

Наружное кольцо

D		$\Delta_{Dmp}$		$V_D$ Серия диаметра 7, 8, 9 0, 1 2, 3, 4			$V_{Dmp}^{1)}$ Подшипники с уплотнениями <sup>2)</sup>	$\Delta_{Cs}, \Delta_{C1s}, V_{Cs}$		$K_{ea}$	
свыше	до	верх.	нижн.	макс.	макс.	макс.	макс.	макс.		макс.	
мм		мкм		мкм			мкм	мкм		мкм	
2,5	18	0	–7	9	7	5	9	5	Величины идентичны величинам для внутрен- него кольца того же подшипника		8
18	30	0	–8	10	8	6	10	6			9
30	50	0	–9	11	9	7	13	7			10
50	80	0	–11	14	11	8	16	8			13
80	120	0	–13	16	16	10	20	10			18
120	150	0	–15	19	19	11	25	11			20
150	180	0	–18	23	23	14	30	14			23
180	250	0	–20	25	25	15	–	15			25
250	315	0	–25	31	31	19	–	19			30
315	400	0	–28	35	35	21	–	21			35
400	500	0	–33	41	41	25	–	25			40
500	630	0	–38	48	48	29	–	29			50
630	800	0	–45	56	56	34	–	34			60
800	1 000	0	–60	75	75	45	–	45			75
1 000	1 250	0	–75	–	–	–	–	–			85
1 250	1 600	0	–90	–	–	–	–	–			100
1 600	2 000	0	–115	–	–	–	–	–			100
2 000	2 500	0	–135	–	–	–	–	–			120

<sup>1)</sup> действительны до сборки подшипника и после снятия внутреннего и/или наружного стопорного кольца

<sup>2)</sup> действительны только для подшипников серии диаметра 0, 1, 2, 3 и 4

Таблица 5

## Допуски радиальных подшипников класса точности P5, за исключением конических роликоподшипников

## Внутреннее кольцо

d		$\Delta_{dmp}$		$V_{Dr}$ Серия диаметра 7, 8, 9		$V_{dmp}$		$\Delta_{Bs}$		$\Delta_{B1s}$		$V_{Bs}$	$K_{ia}$	$S_d$	$S_{ia}^{1)}$
свыше	до	верх.	нижн.	макс	макс.	макс.	верх.	нижн.	верх.	нижн.	макс.	макс.	макс.	макс.	макс.
мм	мм	мкм	мкм	мкм	мкм	мкм	мкм	мкм	мкм	мкм	мкм	мкм	мкм	мкм	мкм
–	2,5	0	–5	5	4	3	0	–40	0	–250	5	4	7	7	
2,5	10	0	–5	5	4	3	0	–40	0	–250	5	4	7	7	
10	18	0	–5	5	4	3	0	–80	0	–250	5	4	7	7	
18	30	0	–6	6	5	3	0	–120	0	–250	5	4	8	8	
30	50	0	–8	8	6	4	0	–120	0	–250	5	5	8	8	
50	80	0	–9	9	7	5	0	–150	0	–250	6	5	8	8	
80	120	0	–10	10	8	5	0	–200	0	–380	7	6	9	9	
120	180	0	–13	13	10	7	0	–250	0	–380	8	8	10	10	
180	250	0	–15	15	12	8	0	–300	0	–500	10	10	11	13	
250	315	0	–18	18	14	9	0	–350	0	–500	13	13	13	15	
315	400	0	–23	23	18	1	0	–400	0	–630	15	15	15	20	
400	500	0	–28	28	21	1	0	–450	0	–630	18	17	18	23	
500	630	0	–35	35	26	1	0	–500	0	–800	20	19	20	25	
630	800	0	–45	–	–	–	0	–750	–	–	26	22	26	30	
800	1 000	0	–60	–	–	–	0	–1 000	–	–	32	26	32	30	
1 000	1 250	0	–75	–	–	–	0	–1 250	–	–	38	30	38	30	
1 250	1 600	0	–90	–	–	–	0	–1 600	–	–	45	35	45	30	
1 600	2 000	0	–115	–	–	–	0	–2 000	–	–	55	40	55	30	

<sup>1)</sup> действительны только для радиальных и радиально-упорных шарикоподшипников

## Наружное кольцо

D		$\Delta_{Dmp}$		$V_{Dr}^{1)}$ Серия диаметра 7, 8, 9		$V_{Dmp}$	$\Delta_{Cs}, \Delta_{C1s}$	$V_{Cs}$	$K_{ea}$	$S_D$	$S_{ea}^{2)}$
свыше	до	верх.	нижн.	макс.	макс.	макс.		макс.	макс.	макс.	макс.
мм	мм	мкм	мкм	мкм	мкм	мкм		мкм	мкм	мкм	мкм
2,5	18	0	–5	5	4	3		5	5	8	8
18	30	0	–6	6	5	3		5	6	8	8
30	50	0	–7	7	5	4		5	7	8	8
50	80	0	–9	9	7	5		6	8	8	10
80	120	0	–10	10	8	5		8	10	9	11
120	150	0	–11	11	8	6		8	11	10	13
150	180	0	–13	13	10	7		8	13	10	14
180	250	0	–15	15	11	8		10	15	11	15
250	315	0	–18	18	14	9		11	18	13	18
315	400	0	–20	20	15	10		13	20	13	20
400	500	0	–23	23	17	12		15	23	15	23
500	630	0	–28	28	21	14		18	25	18	25
630	800	0	–35	35	26	18		20	30	20	30
800	1 000	0	–50	50	29	25		25	35	25	35
1 000	1 250	0	–63	–	–	–		30	40	30	45
1 250	1 600	0	–80	–	–	–		35	45	35	55
1 600	2 000	0	–100	–	–	–		38	55	40	55
2 000	2 500	0	–125	–	–	–		45	65	50	55

<sup>1)</sup> недействительны для подшипников с уплотнениями или защитными шайбами

<sup>2)</sup> действительны только для радиальных и радиально-упорных шарикоподшипников

Допуски метрических конических роликоподшипников классов точности нормальный и CL7C

Внутреннее кольцо, ширина подшипника и ширина кольца

d	$\Delta_{dmp}$		$V_{dp}$	$V_{dmp}$	$\Delta_{Bs}$		$K_{ia}$ класс точности Нормаль- ный CL7C	макс.	$\Delta_{Ts}$		$\Delta_{T1s}$		$\Delta_{T2s}$		
	свыше	до	верх.	нижн.	макс.	верх.			нижн.	макс.	верх.	нижн.	верх.	нижн.	верх.
mm	$\mu m$		$\mu m$	$\mu m$	$\mu m$		$\mu m$		$\mu m$		$\mu m$		$\mu m$		
<b>10</b>	<b>18</b>	0	-12	12	9	0	-120	15	7	+200	0	+100	0	+100	0
<b>18</b>	<b>30</b>	0	-12	12	9	0	-120	18	8	+200	0	+100	0	+100	0
<b>30</b>	<b>50</b>	0	-12	12	9	0	-120	20	10	+200	0	+100	0	+100	0
<b>50</b>	<b>80</b>	0	-15	15	11	0	-150	25	10	+200	0	+100	0	+100	0
<b>80</b>	<b>120</b>	0	-20	20	15	0	-200	30	13	+200	-200	+100	-100	+100	-100
<b>120</b>	<b>180</b>	0	-25	25	19	0	-250	35	–	+350	-250	+150	-150	+200	-100
<b>180</b>	<b>250</b>	0	-30	30	23	0	-300	50	–	+350	-250	+150	-150	+200	-100
<b>250</b>	<b>315</b>	0	-35	35	26	0	-350	60	–	+350	-250	+150	-150	+200	-100
<b>315</b>	<b>400</b>	0	-40	40	30	0	-400	70	–	+400	-400	+200	-200	+200	-200

Наружное кольцо

D	$\Delta_{Dmp}$		$V_{Dp}$	$V_{Dmp}$	$\Delta_{Cs}$	$K_{ea}$ класс точности Нормальный CL7C макс.	макс.	макс.
	свыше	до	верх.	нижн.	макс.			
мм	мкм		мкм	мкм	мкм	мкм		
<b>18</b>	<b>30</b>	0	-12	12	9	Величины идентичны величинам для внутрен- него кольца того же подшипника	18	9
<b>30</b>	<b>50</b>	0	-14	14	11		20	10
<b>50</b>	<b>80</b>	0	-16	16	12		25	13
<b>80</b>	<b>120</b>	0	-18	18	14		35	18
<b>120</b>	<b>150</b>	0	-20	20	15		40	20
<b>150</b>	<b>180</b>	0	-25	25	19	45	23	
<b>180</b>	<b>250</b>	0	-30	30	23	50	–	
<b>250</b>	<b>315</b>	0	-35	35	26	60	–	
<b>315</b>	<b>400</b>	0	-40	40	30	70	–	
<b>400</b>	<b>500</b>	0	-45	45	34	80	–	
<b>500</b>	<b>630</b>	0	-50	50	38	100	–	
<b>630</b>	<b>800</b>	0	-75	75	55	120	–	



Таблица 7

## Допуски метрических конических роликоподшипников класса точности CLN

## Внутреннее кольцо, ширина подшипника и ширина кольца

d		$\Delta_{dmp}$		$V_{dp}$	$V_{dmp}$	$\Delta_{Bs}$		$\Delta_{Cs}$		$K_{ia}$	$\Delta_{Ts}$		$\Delta_{T1s}$		$\Delta_{T2s}$	
свыше до		верх. нижн.		макс.	макс.	верх.	нижн.	верх.	нижн.	макс.	верх.	нижн.	верх.	нижн.	верх.	нижн.
мм	мм	мкм		мкм	мкм	мкм		мкм		мкм	мкм		мкм		мкм	
10	18	0	-12	12	9	0	-50	0	-100	15	+100	0	+50	0	+50	0
18	30	0	-12	12	9	0	-50	0	-100	18	+100	0	+50	0	+50	0
30	50	0	-12	12	9	0	-50	0	-100	20	+100	0	+50	0	+50	0
50	80	0	-15	15	11	0	-50	0	-100	25	+100	0	+50	0	+50	0
80	120	0	-20	20	15	0	-50	0	-100	30	+100	0	+50	0	+50	0
120	180	0	-25	25	19	0	-50	0	-100	35	+150	0	+50	0	+100	0
180	250	0	-30	30	23	0	-50	0	-100	50	+150	0	+50	0	+100	0
250	315	0	-35	35	26	0	-50	0	-100	60	+200	0	+100	0	+100	0
315	400	0	-40	40	30	0	-50	0	-100	70	+200	0	+100	0	+100	0

## Наружное кольцо

D		$\Delta_{Dmp}$		$V_{Dp}$	$V_{Dmp}$	$K_{ea}$
свыше до		верх. нижн.		макс.	макс.	макс.
мм	мм	мкм		мкм	мкм	мкм
18	30	0	-12	12	9	18
30	50	0	-14	14	11	20
50	80	0	-16	16	12	25
80	120	0	-18	18	14	35
120	150	0	-20	20	15	40
150	180	0	-25	25	19	45
180	250	0	-30	30	23	50
250	315	0	-35	35	26	60
315	400	0	-40	40	30	70
400	500	0	-45	45	34	80
500	630	0	-50	50	38	100

Допуски метрических конических роликоподшипников класса точности P5

Внутреннее кольцо и ширина подшипника

d		$\Delta_{dmp}$		$V_{dp}$	$V_{dmp}$	$\Delta_{Bs}$		$K_{\alpha}$	$S_d$	$\Delta_{Ts}$	
		верх.	нижн.			макс.	макс.			верх.	нижн.
мм	мм	мкм	мкм	мкм	мкм	мкм	мкм	мкм	мкм	мкм	мкм
10	18	0	-7	5	5	0	-200	5	7	+200	-200
18	30	0	-8	6	5	0	-200	5	8	+200	-200
30	50	0	-10	8	5	0	-240	6	8	+200	-200
50	80	0	-12	9	6	0	-300	7	8	+200	-200
80	120	0	-15	11	8	0	-400	8	9	+200	-200
120	180	0	-18	14	9	0	-500	11	10	+350	-250
180	250	0	-22	17	11	0	-600	13	11	+350	-250
250	315	0	-25	19	13	0	-700	16	13	+350	-250
315	400	0	-30	23	15	0	-800	19	15	+400	-400

Наружное кольцо

D		$\Delta_{Dmp}$		$V_{Dp}$	$V_{Dmp}$	$\Delta_{Cs}$	$K_{\alpha a}$	$S_D$
		верх.	нижн.					
мм	мм	мкм	мкм	мкм	мкм	мкм	мкм	мкм
18	30	0	-8	6	5	Величины идентичны величинам для внутрен- него того же подшипника	6	8
30	50	0	-9	7	5		7	8
50	80	0	-11	8	6		8	8
80	120	0	-13	10	7		10	9
120	150	0	-15	11	8		11	10
150	180	0	-18	14	9	13	10	
180	250	0	-20	15	10	15	11	
250	315	0	-25	19	13	18	13	
315	400	0	-28	22	14	20	13	
400	500	0	-33	25	17	23	15	
500	630	0	-38	29	19	25	18	

## Допуски дюймовых конических роликоподшипников

## Внутреннее кольцо

d		$\Delta_{ds}$ Классы точности Нормальный, CL2		CL3, CLO	
свыше	до	верх.	нижн.	верх.	нижн.
мм		мкм			
–	<b>76,2</b>	+13	0	+13	0
<b>76,2</b>	<b>101,6</b>	+25	0	+13	0
<b>101,6</b>	<b>266,7</b>	+25	0	+13	0
<b>266,7</b>	<b>304,8</b>	+25	0	+13	0
<b>304,8</b>	<b>609,6</b>	+51	0	+25	0
<b>609,6</b>	<b>914,4</b>	+76	0	+38	0

## Наружное кольцо

D		$\Delta_{Ds}$ Классы точности Нормальный, CL2		CL3, CLO		$K_{ia}, K_{ea}, S_{ia}, S_{ea}$ Классы точности			
свыше	до	верх.	нижн.	верх.	нижн.	Нормальный макс.	CL2 макс.	CL3 макс.	CLO макс.
мм		мкм				мм			
–	<b>304,8</b>	+25	0	+13	0	51	38	8	4
<b>304,8</b>	<b>609,6</b>	+51	0	+25	0	51	38	18	9
<b>609,6</b>	<b>914,4</b>	+76	0	+38	0	76	51	51	26
<b>914,4</b>	<b>1 219,2</b>	+102	0	+51	0	76	–	76	38
<b>1 219,2</b>	–	+127	0	+76	0	76	–	76	–

## Монтажная высота однорядного подшипника

d		D		$\Delta_{fs}$ Классы точности Нормальный		CL2		CL3, CLO	
свыше	до	свыше	до	верх.	нижн.	верх.	нижн.	верх.	нижн.
мм		мм		мкм					
–	<b>101,6</b>	–	–	+203	0	+203	0	+203	–203
<b>101,6</b>	<b>266,7</b>	–	–	+356	–254	+203	0	+203	–203
<b>266,7</b>	<b>304,8</b>	–	–	+356	–254	+203	0	+203	–203
<b>304,8</b>	<b>609,6</b>	–	<b>508</b>	+381	–381	+381	–381	+203	–203
<b>304,8</b>	<b>609,6</b>	<b>508</b>	–	+381	–381	+381	–381	+381	–381
<b>609,6</b>	–	–	–	+381	–381	–	–	+381	–381

Таблица 10

Допуски упорных подшипников

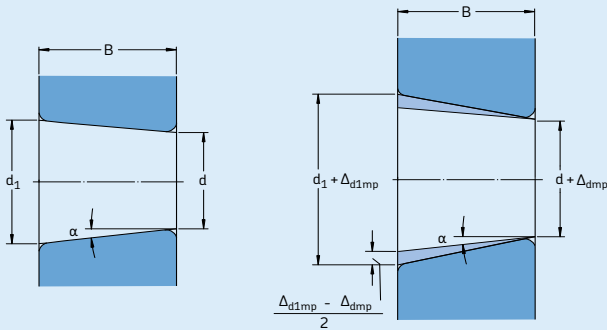
Номинальный диаметр d, D		Тугое кольцо Классы точности Норм., P6, P5			Классы точности Норм., P6, P5			Свободное кольцо Классы точности Норм., P6, P5			S <sub>e</sub> макс.
свыше	до	Δ <sub>amp</sub>		V <sub>др</sub> макс.	Норм. S <sub>1</sub> <sup>(1)</sup> макс.	P6 S <sub>1</sub> <sup>(1)</sup> макс.	P5 S <sub>1</sub> <sup>(1)</sup> макс.	Δ <sub>amp</sub> верх.	нижн.	V <sub>др</sub> макс.	
мм		верх.	нижн.	мкм	мкм	мкм	мкм	мкм	мкм	мкм	
–	18	0	–8	6	10	5	3	0	–11	8	Величины идентичны величинам для внутреннего кольца того же подшипник
18	30	0	–10	8	10	5	3	0	–13	10	
30	50	0	–12	9	10	6	3	0	–16	12	
50	80	0	–15	11	10	7	4	0	–19	14	
80	120	0	–20	15	15	8	4	0	–22	17	
120	180	0	–25	19	15	9	5	0	–25	19	
180	250	0	–30	23	20	10	5	0	–30	23	
250	315	0	–35	26	25	13	7	0	–35	26	
315	400	0	–40	30	30	15	7	0	–40	30	
400	500	0	–45	34	30	18	9	0	–45	34	
500	630	0	–50	38	35	21	11	0	–50	38	
630	800	0	–75	–	40	25	13	0	–75	55	
800	1 000	0	–100	–	45	30	15	0	–100	75	
1 000	1 250	0	–125	–	50	35	18	0	–125	–	
1 250	1 600	0	–160	–	60	40	21	0	–160	–	
1 600	2 000	–	–	–	–	–	–	0	–200	–	
2 000	2 500	–	–	–	–	–	–	0	–250	–	

<sup>1)</sup> недействительны для сферических упорных роликоподшипников

Высота подшипника

d		Классы точности Нормальный, P6, P5										SKF		SKF Explorer	
свыше	до	Δ <sub>Ts</sub>		Δ <sub>T1s</sub>		Δ <sub>T2s</sub>		Δ <sub>T3s</sub>		Δ <sub>T4s</sub> ISO		верх.	нижн.	верх.	нижн.
		верх.	нижн.	верх.	нижн.	верх.	нижн.	верх.	нижн.	верх.	нижн.				
мм		мкм		мкм		мкм		мкм		мкм					
–	30	+20	–250	+100	–250	+150	–400	+300	–400	–	–	–	–	–	–
30	50	+20	–250	+100	–250	+150	–400	+300	–400	–	–	–	–	–	–
50	80	+20	–300	+100	–300	+150	–500	+300	–500	+20	–300	0	–125	0	–100
80	120	+25	–300	+150	–300	+200	–500	+400	–500	+25	–300	0	–150	0	–100
120	180	+25	–400	+150	–400	+200	–600	+400	–600	+25	–400	0	–175	0	–125
180	250	+30	–400	+150	–400	+200	–600	+400	–600	+30	–400	0	–200	0	–125
250	315	+40	–400	–	–	–	–	–	–	+40	–400	0	–225	0	–150
315	400	+40	–500	–	–	–	–	–	–	+40	–500	0	–300	0	–200
400	500	+50	–500	–	–	–	–	–	–	+50	–500	0	–420	–	–
500	630	+60	–600	–	–	–	–	–	–	+60	–600	0	–500	–	–
630	800	+70	–750	–	–	–	–	–	–	+70	–750	0	–630	–	–
800	1 000	+80	–1 000	–	–	–	–	–	–	+80	–1 000	0	–800	–	–
1 000	1 250	–	–	–	–	–	–	–	–	+100	–1 400	0	–1 000	–	–
1 250	1 600	–	–	–	–	–	–	–	–	+120	–1 600	0	–1 200	–	–

## Допуски классов точности нормальный, P6 и P5 для конических отверстий, конусность 1:12



Половина угла конуса 1:12

$$\alpha = 2^{\circ} 23' 9,4''$$

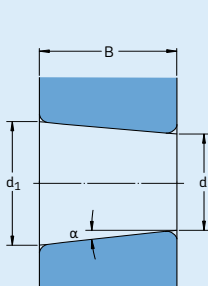
Наибольший теоретический диаметр  $d_1$ 

$$d_1 = d + \frac{1}{12} \times B$$

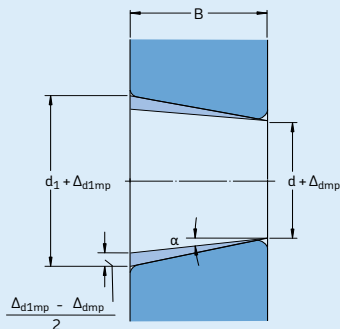
Допуски фасок		Классы точности Нормальный, P6					Класс точности P5						
d	$\Delta_{dmp}$	$V_{dp}^{1)}$			$\Delta_{d1mp} - \Delta_{dmp}$		$\Delta_{dmp}$		$V_{dp}^{1)}$				
		верх.	нижн.	макс.	верх.	нижн.	верх.	нижн.	верх.	нижн.	макс.		
свыше	до	верх.	нижн.	макс.	верх.	нижн.	верх.	нижн.	верх.	нижн.	макс.	верх.	нижн.
мм		мкм		мкм	мкм		мкм		мкм		мкм	мкм	
18	30	+21	0	13	+21	0	+13	0	13	+13	0		
30	50	+25	0	15	+25	0	+16	0	15	+16	0		
50	80	+30	0	19	+30	0	+19	0	19	+19	0		
80	120	+35	0	25	+35	0	+22	0	22	+22	0		
120	180	+40	0	31	+40	0	+25	0	25	+25	0		
180	250	+46	0	38	+46	0	+29	0	29	+29	0		
250	315	+52	0	44	+52	0	+32	0	32	+32	0		
315	400	+57	0	50	+57	0	+36	0	36	+36	0		
400	500	+63	0	56	+63	0	+40	0	—	+40	0		
500	630	+70	0	70	+70	0	+44	0	—	+44	0		
630	800	+80	0	—	+80	0	+50	0	—	+50	0		
800	1 000	+90	0	—	+90	0	+56	0	—	+56	0		
1 000	1 250	+105	0	—	+105	0	+66	0	—	+66	0		
1 250	1 600	+125	0	—	+125	0	+78	0	—	+78	0		
1 600	2 000	+150	0	—	+150	0	+92	0	—	+92	0		

<sup>1)</sup> действительны во всех единичных радиальных плоскостях отверстия

Допуски нормального класса точности для конических отверстий, конусность 1:30



Половина угла конуса 1:12  
 $\alpha = 0^\circ 57' 17,4''$



Наибольший теоретический диаметр  $d_1$   
 $d_1 = d + \frac{1}{30} \times B$

Допуски фасок		Класс точности нормальный				
d		$\Delta_{dmp}$		$V_{др}^{1)}$	$\Delta_{d1mp} - \Delta_{dmp}$	
		верх.	нижн.	макс.	верх.	нижн.
мм		мкм		мкм	мкм	
–	80	+15	0	19	+30	0
80	120	+20	0	22	+35	0
120	180	+25	0	40	+40	0
180	250	+30	0	46	+46	0
250	315	+35	0	52	+52	0
315	400	+40	0	57	+57	0
400	500	+45	0	63	+63	0
500	630	+50	0	70	+70	0
630	800	+75	0	–	+100	0
800	1 000	+100	0	–	+100	0
1 000	1 250	+125	0	–	+115	0
1 250	1 600	+160	0	–	+125	0
1 600	2 000	+200	0	–	+150	0

<sup>1)</sup> действительны во всех единичных радиальных плоскостях отверстия

Таблица 13

Допуски на размеры фасок для метрических радиальных и упорных подшипников, за исключением конических роликоподшипников

Минимальный единичный размер фаски $r_{s \text{ min}}$	Номинальный диаметр отверстия подшипника $d$ свыше до		Максимальные размеры фаски		
	мм	мм	Радиальные $r_{1,3}$ макс.	Упорные подшипники $r_{2,4}$ макс.	$r_{1,2,3,4}$ макс.
0,05	–	–	0,1	0,2	0,1
0,08	–	–	0,16	0,3	0,16
0,1	–	–	0,2	0,4	0,2
0,15	–	–	0,3	0,6	0,3
0,2	–	–	0,5	0,8	0,5
0,3	–	40	0,6	1	0,8
	40	–	0,8	1	0,8
0,6	–	40	1	2	1,5
	40	–	1,3	2	1,5
1	–	50	1,5	3	2,2
	50	–	1,9	3	2,2
1,1	–	120	2	3,5	2,7
	120	–	2,5	4	2,7
1,5	–	120	2,3	4	3,5
	120	–	3	5	3,5
2	–	80	3	4,5	4
	80	220	3,5	5	4
	220	–	3,8	6	4
2,1	–	280	4	6,5	4,5
	280	–	4,5	7	4,5
2,5	–	100	3,8	6	–
	100	280	4,5	6	–
	280	–	5	7	–
3	–	280	5	8	5,5
	280	–	5,5	8	5,5
4	–	–	6,5	9	6,5
5	–	–	8	10	8
6	–	–	10	13	10
7,5	–	–	12,5	17	12,5
9,5	–	–	15	19	15
12	–	–	18	24	18

Таблица 14

Допуски на размеры фасок для метрических конических роликоподшипников

Минимальный единичный размер фаски $r_{s \text{ min}}$	Номинальный диаметр отверстия подшипника $d, D$ свыше до		Максимальные размеры фаски	
	мм	мм	$r_{1,3}$ макс.	$r_{2,4}$ макс.
0,3	–	40	0,7	1,4
	40	–	0,9	1,6
0,6	–	40	1,1	1,7
	40	–	1,3	2
1	–	50	1,6	2,5
	50	–	1,9	3
1,5	–	120	2,3	3
	120	250	2,8	3,5
	250	–	3,5	4
2	–	120	2,8	4
	120	250	3,5	4,5
	250	–	4	5
2,5	–	120	3,5	5
	120	250	4	5,5
	250	–	4,5	6
3	–	120	4	5,5
	120	250	4,5	6,5
	250	400	5	7
	400	–	5,5	7,5
4	–	120	5	7
	120	250	5,5	7,5
	250	400	6	8
	400	–	6,5	8,5
5	–	180	6,5	8
	180	–	7,5	9
6	–	180	7,5	10
	180	–	9	11

Допуски на размеры фасок для дюймовых конических роликоподшипников

Минимальный единичный размер фаски		Внутреннее кольцо Номинальный диаметр отверстия подшипника		Максимальный размер фаски		Наружное кольцо Номинальный внешний диаметр подшипника		Максимальный размер фаски	
$r_s$ min свыше	до	d свыше	до	$r_1$ макс.	$r_2$ макс.	D свыше	до	$r_3$ макс.	$r_4$ макс.
мм	мм	мм	мм	мм	мм	мм	мм	мм	мм
0,6	1,4	101,6 254	101,6 254	$r_{1 \text{ мин.}} + 0,5$	$r_{2 \text{ мин.}} + 1,3$	168,3 266,7 355,6	168,3 266,7 355,6	$r_{3 \text{ мин.}} + 0,6$	$r_{4 \text{ мин.}} + 1,2$
				$r_{1 \text{ мин.}} + 0,6$	$r_{2 \text{ мин.}} + 1,8$			$r_{3 \text{ мин.}} + 0,8$	$r_{4 \text{ мин.}} + 1,4$
				$r_{1 \text{ мин.}} + 0,9$	$r_{2 \text{ мин.}} + 2$			$r_{3 \text{ мин.}} + 1,7$	$r_{4 \text{ мин.}} + 1,7$
								$r_{3 \text{ мин.}} + 0,9$	$r_{4 \text{ мин.}} + 2$
1,4	2,5	101,6 254	101,6 254	$r_{1 \text{ мин.}} + 0,5$	$r_{2 \text{ мин.}} + 1,3$	168,3 266,7 355,6	168,3 266,7 355,6	$r_{3 \text{ мин.}} + 0,6$	$r_{4 \text{ мин.}} + 1,2$
				$r_{1 \text{ мин.}} + 0,6$	$r_{2 \text{ мин.}} + 1,8$			$r_{3 \text{ мин.}} + 0,8$	$r_{4 \text{ мин.}} + 1,4$
				$r_{1 \text{ мин.}} + 2$	$r_{2 \text{ мин.}} + 3$			$r_{3 \text{ мин.}} + 1,7$	$r_{4 \text{ мин.}} + 1,7$
								$r_{3 \text{ мин.}} + 2$	$r_{4 \text{ мин.}} + 3$
2,5	4,0	101,6 254 400	101,6 254 400	$r_{1 \text{ мин.}} + 0,5$	$r_{2 \text{ мин.}} + 1,3$	168,3 266,7 355,6 400	168,3 266,7 355,6 400	$r_{3 \text{ мин.}} + 0,6$	$r_{4 \text{ мин.}} + 1,2$
				$r_{1 \text{ мин.}} + 0,6$	$r_{2 \text{ мин.}} + 1,8$			$r_{3 \text{ мин.}} + 0,8$	$r_{4 \text{ мин.}} + 1,4$
				$r_{1 \text{ мин.}} + 2$	$r_{2 \text{ мин.}} + 4$			$r_{3 \text{ мин.}} + 1,7$	$r_{4 \text{ мин.}} + 1,7$
								$r_{3 \text{ мин.}} + 2$	$r_{4 \text{ мин.}} + 4$
				$r_{1 \text{ мин.}} + 2,5$	$r_{2 \text{ мин.}} + 4,5$			$r_{3 \text{ мин.}} + 2,5$	$r_{4 \text{ мин.}} + 4,5$
4,0	5,0	101,6 254	101,6 254	$r_{1 \text{ мин.}} + 0,5$	$r_{2 \text{ мин.}} + 1,3$	168,3 266,7 355,6	168,3 266,7 355,6	$r_{3 \text{ мин.}} + 0,6$	$r_{4 \text{ мин.}} + 1,2$
				$r_{1 \text{ мин.}} + 0,6$	$r_{2 \text{ мин.}} + 1,8$			$r_{3 \text{ мин.}} + 0,8$	$r_{4 \text{ мин.}} + 1,4$
				$r_{1 \text{ мин.}} + 2,5$	$r_{2 \text{ мин.}} + 4$			$r_{3 \text{ мин.}} + 1,7$	$r_{4 \text{ мин.}} + 1,7$
								$r_{3 \text{ мин.}} + 2,5$	$r_{4 \text{ мин.}} + 4$
5,0	6,0	101,6 254	101,6 254	$r_{1 \text{ мин.}} + 0,5$	$r_{2 \text{ мин.}} + 1,3$	168,3 266,7 355,6	168,3 266,7 355,6	$r_{3 \text{ мин.}} + 0,6$	$r_{4 \text{ мин.}} + 1,2$
				$r_{1 \text{ мин.}} + 0,6$	$r_{2 \text{ мин.}} + 1,8$			$r_{3 \text{ мин.}} + 0,8$	$r_{4 \text{ мин.}} + 1,4$
				$r_{1 \text{ мин.}} + 3$	$r_{2 \text{ мин.}} + 5$			$r_{3 \text{ мин.}} + 1,7$	$r_{4 \text{ мин.}} + 1,7$
								$r_{3 \text{ мин.}} + 3$	$r_{4 \text{ мин.}} + 5$
6,0	7,5	101,6 254	101,6 254	$r_{1 \text{ мин.}} + 0,5$	$r_{2 \text{ мин.}} + 1,3$	168,3 266,7 355,6	168,3 266,7 355,6	$r_{3 \text{ мин.}} + 0,6$	$r_{4 \text{ мин.}} + 1,2$
				$r_{1 \text{ мин.}} + 0,6$	$r_{2 \text{ мин.}} + 1,8$			$r_{3 \text{ мин.}} + 0,8$	$r_{4 \text{ мин.}} + 1,4$
				$r_{1 \text{ мин.}} + 4,5$	$r_{2 \text{ мин.}} + 6,5$			$r_{3 \text{ мин.}} + 1,7$	$r_{4 \text{ мин.}} + 1,7$
								$r_{3 \text{ мин.}} + 4,5$	$r_{4 \text{ мин.}} + 6,5$
7,5	9,5	101,6 254	101,6 254	$r_{1 \text{ мин.}} + 0,5$	$r_{2 \text{ мин.}} + 1,3$	168,3 266,7 355,6	168,3 266,7 355,6	$r_{3 \text{ мин.}} + 0,6$	$r_{4 \text{ мин.}} + 1,2$
				$r_{1 \text{ мин.}} + 0,6$	$r_{2 \text{ мин.}} + 1,8$			$r_{3 \text{ мин.}} + 0,8$	$r_{4 \text{ мин.}} + 1,4$
				$r_{1 \text{ мин.}} + 6,5$	$r_{2 \text{ мин.}} + 9,5$			$r_{3 \text{ мин.}} + 1,7$	$r_{4 \text{ мин.}} + 1,7$
								$r_{3 \text{ мин.}} + 6,5$	$r_{4 \text{ мин.}} + 9,5$
9,5	12	101,6 254	101,6 254	$r_{1 \text{ мин.}} + 0,5$	$r_{2 \text{ мин.}} + 1,3$	168,3 266,7 355,6	168,3 266,7 355,6	$r_{3 \text{ мин.}} + 0,6$	$r_{4 \text{ мин.}} + 1,2$
				$r_{1 \text{ мин.}} + 0,6$	$r_{2 \text{ мин.}} + 1,8$			$r_{3 \text{ мин.}} + 0,8$	$r_{4 \text{ мин.}} + 1,4$
				$r_{1 \text{ мин.}} + 8$	$r_{2 \text{ мин.}} + 11$			$r_{3 \text{ мин.}} + 1,7$	$r_{4 \text{ мин.}} + 1,7$
								$r_{3 \text{ мин.}} + 8$	$r_{4 \text{ мин.}} + 11$



## Внутренний зазор подшипников

Внутренний зазор подшипника (→ рис. 5) определяется, как общее расстояние, на которое может переместиться одно из колец подшипника относительно другого кольца в радиальном направлении (радиальный внутренний зазор) или в осевом направлении (осевой внутренний зазор).

Необходимо различать внутренний зазор подшипника в демонтажном состоянии и внутренний зазор смонтированного подшипника, достигшего своей рабочей температуры (рабочего зазора). Начальный внутренний зазор (в демонтажном состоянии) больше рабочего зазора из-за разницы в степени натяга и тепловом расширении колец подшипника и сопряженных деталей, благодаря которой кольца расширяются или сжимаются.

Радиальный внутренний зазор имеет большое значение для правильной работы подшипника. Как правило, шарикоподшипники всегда имеют рабочий зазор, фактически равный нулю, или устанавливаются с небольшим преднатягом. С другой стороны, цилиндрические, сферические и тороидальные роликоподшипники в процессе работы всегда должны иметь некоторый минимальный зазор. Это относится и к коническим роликовым подшипникам, за исключением тех узлов, где требуется повышенная жесткость, например, опоры конических шестерен, где подшипники устанавливаются с преднатягом (→ раздел «Преднатяг подшипника» на стр. 206).

Величина внутреннего зазора подшипника, именуемая нормальной, выбирается с таким расчетом, чтобы обеспечить соответствующий рабочий зазор при монтаже подшипника с рекомендуемой посадкой при обычных рабочих условиях. В тех случаях, когда условия работы и монтажа отличаются от нормальных, например, когда оба кольца устанавливаются с натягом или когда преобладают повышенные рабочие температуры и пр., требуются подшипники, величина внутреннего зазора которых меньше или больше нормального. В таких случаях рекомендуется проверять величину остаточного зазора подшипника после его монтажа.

Подшипники, величина внутреннего зазора которых отличается от нормального, обозначаются суффиксами C1- C5 (→ табл. 16).

Таблицы зазоров разных групп для различных типов подшипников можно найти во вступительном тексте к разделу, посвященному соответствующим изделиям. Для спаренных однорядных радиально-упорных шарикоподшипников, конических роликоподшипников, двухрядных радиально-упорных шарикоподшипников и шарикоподшипников с четырехточечным контактом вместо радиального зазора приведены величины осевого внутреннего зазора, т.к. величина осевого зазора более важна для подшипниковых узлов, состоящих из подшипников этих типов.

Рис. 5

Радиальный внутренний зазор

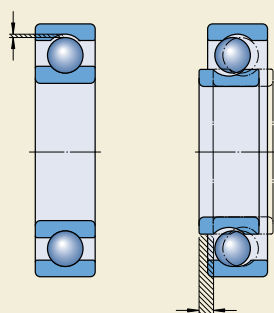


Таблица 16

Дополнительные обозначения групп внутреннего зазора

Суффикс Внутренний зазор

C1	меньше, чем C2
C2	меньше нормального
CN	нормальный, используется только в комбинации с буквами, обозначающими уменьшенное или смещенное поле зазора.
C3	больше нормального
C4	больше, чем C3
C5	больше, чем C4

## Материалы подшипников качения

Рабочие характеристики и надежность подшипников качения в основном определяются материалами, из которых изготовлены детали подшипника. При выборе материала для колец подшипника и тел качения обычно учитывают его твердость, играющую важную роль при обеспечении достаточной грузоподъемности, усталостной прочности контакта качения в условиях чистой и загрязненной смазки, а также стабильности размеров деталей подшипников. При выборе материала сепаратора учитывают трение, прочность, инерционные силы, а в некоторых случаях – химическую агрессивность смазочных материалов, растворителей, охлаждающих и хладагентов. Относительная важность этих факторов может зависеть от других рабочих параметров, как, например, коррозии, повышенных температур, ударных нагрузок, сочетания вышеперечисленных и других условий.

Обладая знаниями, опытом и возможностями производства различных материалов, использования различных технологий и покрытий, инженеры SKF могут оказать содействие в выборе подшипников, наиболее подходящих для конкретных областей и условий применения.

Встроенные контактные уплотнения подшипников качения также оказывают большое влияние на их рабочие характеристики и надежность. Материалы уплотнений обладают отличной устойчивостью к окислению, воздействию температур и химических веществ.

В зависимости от предназначения подшипников специалисты SKF используют различные материалы для колец, тел качения, сепараторов и уплотнений. Кроме того, для случаев, когда подшипники работают в условиях недостаточного смазывания или требуется электроизоляция подшипника, могут поставляться подшипники, имеющие специальные покрытия.

### Материалы колец и тел качения подшипника

#### Подшипниковые стали объемной закалки

Среди сталей объемной закалки чаще всего используют легированную хромом (т.н. шарикоподшипниковую) сталь, содержащую около 1 процента углерода и 1,5 процента хрома согласно ISO 683-17:1999. Сегодня данная

сталь является одной из старейших и наиболее изученных марок из-за постоянно повышающихся требований к долговечности подшипников. Состав этой подшипниковой стали, обеспечивая оптимальный баланс между технологическими и потребительскими характеристиками изделий. В процессе производства данная сталь, как правило, проходит закалку на мартенсит или бейнит, в результате чего ее твердость составляет 58–65 HRC.

Разработанные в последние годы новые технологические процессы позволили реализовать более жесткие требования по чистоте стали, что оказало большое влияние на постоянство качества подшипниковой стали производства SKF. Снижение содержания кислорода и вредных неметаллических примесей позволило значительно улучшить характеристики стали, используемой для производства подшипников класса SKF Explorer.

#### Подшипниковые стали для индукционной закалки

Поверхностная индукционная закалка упрочняет выборочную часть детали (дорожки качения), не затрагивая при этом остальную поверхность. Поэтому свойства незакаленной поверхности остаются неизменными и определяются химическим составом стали и сплавом ее производства. Это означает, что разные поверхности одной детали могут иметь разные рабочие характеристики.

Примером может служить фланцевый ступичный подшипниковый узел HBU, в котором незакаленный фланец воспринимает усилия упруго-пластических деформаций, а дорожки качения обладают высокой контактной выносливостью.

#### Подшипниковые стали для цементации

Хромоникелевые и хромомарганцевые стали согласно ISO 683-17:1999 с содержанием углерода примерно 0,15 % чаще всего используются для производства подшипников SKF из цементируемых сталей.

В тех случаях, когда предполагается использование посадок с большим натягом, а также при наличии ударных нагрузок рекомендуется использовать подшипники, имеющие кольца и/или тела качения из цементируемой стали.

## Нержавеющая сталь для подшипников

Чаще всего для производства колец и тел качения подшипников SKF из нержавеющей стали используется сталь с высоким содержанием хрома марки X65Cr14, соответствующая стандартам ISO 683-17:1999 и X105CrMo17, EN 10088-1:1995.

Следует отметить, что в некоторых случаях антикоррозионные покрытия могут являться отличной альтернативой нержавеющей стали. За дополнительной информацией по альтернативным покрытиям просим обращаться в техническую службу SKF.

## Высокотемпературные подшипниковые стали

В зависимости от типа подшипника диапазон рекомендованных максимально допустимых рабочих температур для стандартных подшипников, изготовленных из объемно-закаленных сталей и сталей с поверхностной закалкой, составляет 120–200 °С. Максимально допустимая рабочая температура напрямую зависит от процесса термической обработки, используемого при производстве деталей.

Для рабочих температур подшипника до +250 °С может использоваться специальная термообработка (стабилизация). В этом случае, необходимо учитывать снижение грузоподъемности подшипника.

Для подшипников продолжительное время работающих при температурах свыше +250 °С, продолжительное время следует использовать жаропрочные высоколегированные стали типа 80MoCrV42-16, соответствующие

ISO 683-17:1999, т.к. они сохраняют твердость и рабочие характеристики подшипника даже в условиях экстремальных температур.

За дополнительной информацией по жаропрочным подшипниковым сталям просим обращаться в техническую службу SKF.

## Керамика

Среди широко распространенных типов керамики, используемых для изготовления колец и тел качения подшипников SKF, чаще всего применяется нитрид кремния. Он состоит из тонких продолговатых частиц нитрида бета-кремния, расположенных в фазированной матрице, и обеспечивает благоприятное сочетание таких свойств, как высокая твердость, малая плотность, малый коэффициент теплового расширения, высокое электрическое сопротивление, малая диэлектрическая проницаемость и нечувствительность к магнитным полям (→ табл. 17).

Таблица 17

### Сравнительные характеристики подшипниковой стали и нитрида кремния

Свойства материала	Подшипниковая сталь	Подшипниковый материал нитрид кремния
<b>Механические свойства</b>		
Плотность (г/см <sup>3</sup> )	7,9	3,2
Твердость	700 HV10	1 600 HV10
Модуль упругости (кН/мм <sup>2</sup> )	210	310
Тепловое расширение (10 <sup>-6</sup> /К)	12	3
<b>Электрические свойства (при 1 МГц)</b>		
Электрическое сопротивление (Ωм)	0,4 × 10 <sup>-6</sup> (Проводник)	10 <sup>12</sup> (Изолятор)
Диэлектрическая прочность (кВ/мм)	–	15
Относительная диэлектрическая постоянная	–	8

### Материалы сепараторов

#### Сепараторы из листовой стали

Большинство стальных штампованных сепараторов изготавливается из малоуглеродистого горячекатанного стального листа, соответствующего стандарту EN 10111:1998. Эти легкие сепараторы обладают относительно высокой прочностью и подвергаются поверхностной обработке для дальнейшего снижения трения и износа.

Штампованные сепараторы в подшипниках из нержавеющей стали обычно изготавливаются из нержавеющей стали марки X5CrNi18-10 согласно EN 10088-1:1995.

#### Механически обработанные стальные сепараторы

Механически обработанные сепараторы, как правило, изготавливаются из углеродистой стали марки S355GT (St 52) согласно EN 10 025:1990 + A:1993. Для улучшения антифриционных свойств и износостойкости некоторые механически обработанные сепараторы подвергаются поверхностной обработке.

Механически обработанные стальные сепараторы используются для крупногабаритных подшипников или в случаях, когда существует опасность возникновения в латунном сепараторе трещин, вызываемых химической реакцией. Стальные сепараторы могут использоваться при рабочей температуре до 300 °С. Они не подвержены воздействию минеральных или синтетических смазочных материалов, обычно используемых для смазывания подшипников качения, или органических растворителей, применяемых для очистки последних.

#### Сепараторы из листовой латуни

Штампованные сепараторы из листовой латуни используются для некоторых подшипников малых и средних размеров. Латунь, из которой изготовлены эти сепараторы, соответствует стандарту EN 1652:1997. В таких машинах, как компрессоры аммиачных холодильных установок, в листовой латуни могут образовываться химические трещины, поэтому в таких случаях вместо сепараторов из листовой латуни следует использовать механически обработанные стальные или латунные сепараторы.

#### Механически обработанные латунные сепараторы

Большинство механически обработанных латунных сепараторов изготавливается из литой или катаной латуни марки CW612N согласно EN 1652:1997. Они не подвержены воздействию большинства подшипниковых смазочных материалов, включая синтетические масла и пластичные смазки, и для их очистки могут применяться обычные органические растворители. Латунные сепараторы не должны использоваться при температурах выше 250 °С.

#### Сепараторы из полимерных материалов

##### Полиамид 6,6

Для изготовления большинства литых под давлением сепараторов используется полиамид 6,6. Этот материал может быть армированным или не армированным стекловолокном, отличается благоприятным сочетанием прочности и упругости. Такие механические свойства полимерных материалов, как прочность и упругость, зависят от температуры и подвержены постоянному изменению, называемому старением. Важнейшими факторами, влияющими на старение, являются температура, время и среда (смазочный материал), воздействию которых подвергается полимерный материал. Взаимосвязь между этими факторами и старением стеклонаполненного полиамида 6,6 показана на **диаграмме 1**. Из этой диаграммы следует, что срок службы сепаратора сокращается по мере повышения температуры и агрессивности смазочного материала.

Таким образом, пригодность сепараторов из полиамида для конкретного случая применения зависит от рабочих условий и требований, предъявляемых к долговечности сепаратора. В **табл. 18** показано, как степень агрессивности смазочных материалов отражается на допустимой рабочей температуре, устанавливаемой для использования сепараторов из стеклонаполненного полиамида 6,6. Допустимая рабочая температура, приведенная в данной таблице, определена как температура, при которой продолжительность старения сепаратора составляет не менее 10 000 рабочих часов.

Существуют еще более агрессивные среды, чем указанные в **табл. 18**. Типичным примером такой среды является аммиак, используемый в качестве хладагента в компрессорах холодиль-

ных установок. В таких случаях сепараторы из стеклонаполненного полиамида 6,6 должны использоваться при рабочих температурах не выше +70 °С. В противном случае необходимо проконсультироваться со специалистами SKF.

Что касается работы в условиях низких рабочих температур, то здесь также может быть установлен предел, т.к. полиамид теряет упругость, что может привести к повреждению сепаратора. В связи с этим, сепараторы, изготовленные из стеклонаполненного полиамида 6,6, не должны эксплуатироваться в условиях постоянных рабочих температур ниже -40 °С.

В тех случаях, когда доминирующим фактором является высокая упругость, например, в ж/д. буссах, используется сверхупругая разновидность полиамида 6,6. О наличии сепараторов для подшипников специального назначения можно узнать в технической службе SKF

#### Полиамид 4,6

Стеклонаполненный полиамид 4,6 используется для некоторых стандартных тороидальных роликоподшипников CARB малого и среднего размера. Такие сепараторы имеют допустимую рабочую температуру, которая на 15 °С выше допустимой рабочей температуры сепараторов, изготовленных из стеклонаполненного полиамида 6,6.

Таблица 18

**Допустимые рабочие температуры для сепараторов из стеклонаполненного полиамида 6,6 при использовании различных смазочных материалов**

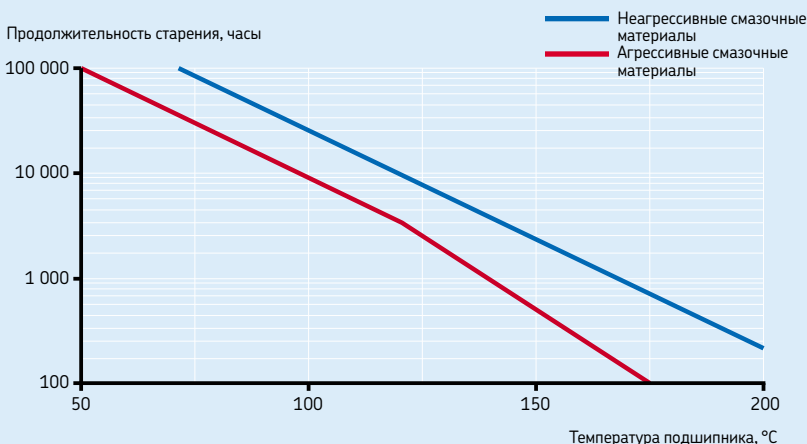
Смазочный материал	Допустимая рабочая температура <sup>1)</sup>
<b>Минеральные масла</b> Масла, не содержащие EP-добавки, например, машинные или гидравлические масла	120 °С
Масла, содержащие EP-добавки, например, промышленные и редуторные масла	110 °С
Масла, содержащие EP-добавки, например, трансмиссионные и гипoidные масла	100 °С
<b>Синтетические масла</b> Полигликоли, полиальфаолефины Сложные эфиры, силиконы Эфиры фосфорной кислоты	120 °С 110 °С 80 °С
<b>Пластичные смазки</b> Смазки на литиевой основе Сложные смазки на основе полимочевины, бентонита, кальциевого комплекса	120 °С 120 °С

Для пластичных смазок на натриевой и кальциевой основе и других пластичных смазок, рассчитанных на работу при температуре не более 120 °С, максимальная температура сепаратора из полиамида равна максимальной рабочей температуре пластичной смазки.

<sup>1)</sup> Измеренная на внешней поверхности наружного кольца

Диаграмме 1

Старение сепаратора из стеклонаполненного полиамида 6,6



### Полиэфирэфиркетон (PEEK)

Использование стеклонаполненного полиэфирэфиркетона (PEEK) стало обычной практикой при изготовлении сепараторов, предназначенных для работы в условиях высоких частот вращения, химически агрессивных сред и повышенных температур. Исключительные свойства материала PEEK выражаются в отличном сочетании таких качеств, как прочность и упругость, широкий интервал рабочих температур, высокая стойкость к химическому воздействию и износу, высокая технологичность. Благодаря этим выдающимся качествам сепараторами PEEK оснащаются некоторые стандартные гибридные и прецизионные шарико- и роликоподшипники. Хотя этот материал не показывает признаков старения при температуре до +200 °C и наличии агрессивных смазочных добавок, максимально допустимая температура для работы при высоких частотах вращения составляет +150 °C, т.к. это температура размягчения этого полимера.

### Сепараторы из текстолита

Легкие, армированные тканью сепараторы из фенолформальдегидной пластмассы (текстолита) способны выдерживать большие центробежные нагрузки и ускорения, но не могут работать в условиях высоких температур. В большинстве случаев, эти сепараторы используются в стандартных прецизионных радиально-упорных подшипниках.

### Другие материалы

Помимо вышеуказанных материалов, подшипники специального назначения могут оснащаться сепараторами, изготовленными из других технических полимерных материалов, сплавов или специального чугуна. Информацию по сепараторам из альтернативных материалов, можно получить в технической службе SKF.

### Материалы уплотнений

Встроенные уплотнения подшипников, как правило, изготавливаются из эластомерных материалов. Тип материала может зависеть от серии и размера подшипника, а также предъявляемых к нему требований. В основном уплотнения изготавливаются из следующих материалов:

### Бутадиенакрилнитрильный каучук

Бутадиенакрилнитрильный каучук (NBR) – универсальный материал. Этот сополимер акрилнитрила и бутадиена обладает хорошей устойчивостью к воздействию следующих сред

- большинство минеральных масел и пластичных смазок на минеральной основе
- бензин, дизельное топливо и мазут
- животные и растительные масла и жиры
- горячая вода.

Также допускается кратковременное трение кромки уплотнения всухую. Диапазон допустимых рабочих температур составляет от –40 до +100 °C и кратковременно до +120 °C. При более высоких температурах этот материал затвердевает.

### Гидрированный

#### бутадиенакрилнитрильный каучук

Гидрированный бутадиенакрилнитрильный каучук (HNBR) имеет значительно лучшую износостойкость, чем обычный нитрильный каучук, поэтому уплотнения, изготовленные из этого материала, служат дольше. Гидрированный бутадиенакрилнитрильный каучук также обладает большей устойчивостью к воздействию тепла, старению и отверждению в горячем масле или озоне.

Смесь масла и воздуха может оказывать отрицательное воздействие на срок службы уплотнения. Верхний предел рабочей температуры составляет +150 °C, что значительно выше, чем у обычного каучука.

### Фторкаучук

Фторкаучуки (FPM) отличаются высокой устойчивостью к тепловому и химическому воздействию. Они стойки к старению и воздействию озона и имеют весьма незначительную газопроницаемость. Они обладают исключительно высокими характеристиками износостойкости даже в неблагоприятных условиях окружающей среды и способны выдерживать температуру до +200 °C. Уплотнения, изготовленные из данного материала, допускают кратковременное трение кромки уплотнения всухую.

Фторкаучуки устойчивы к воздействию масел и гидравлических жидкостей, топлива и смазочных материалов, минеральных кислот и алифатов, а также ароматических углеводородов, вызывающих повреждение уплотнений, изго-

## ВНИМАНИЕ!

### Меры предосторожности при работе с фторкаучуком

Фторкаучук является высокостабильным и безвредным материалом в обычных условиях при температуре до +200 °С. Однако, подвергаясь воздействию экстремальных температур свыше 300 °С, например, в огне или пламени газового резака, уплотнения из фторкаучука выделяют вредные пары. Эти пары могут быть опасны при вдыхании или попадании в глаза. Кроме того, после нагревания до высоких температур такие уплотнения опасны даже после их охлаждения, в связи с чем следует избегать их соприкосновения с кожей. При необходимости работы с подшипниками, уплотнения которых были подвергнуты воздействию высоких температур, например, демонтажа подшипника, следует соблюдать следующие меры предосторожности:

- Работа должна выполняться в защитных перчатках, защитных очках и с использованием надлежащего дыхательного аппарата.
- Использованное уплотнение должно быть помещено в герметичный контейнер, имеющий маркировку «Ядовитые материалы».
- Должны соблюдаться меры предосторожности, указанные в соответствующей инструкции по технике безопасности при работе с подобными материалами.

При случайном контакте с уплотнениями, вымыть руки с мылом большим количеством воды, промыть глаза большим количеством воды и немедленно обратиться к врачу. При вдыхании паров немедленно обратиться к врачу.

Пользователь несет ответственность за правильное использование изделия в течение всего срока службы и его надлежащую утилизацию. SKF не несет ответственности за неправильное обращение с уплотнениями из фторкаучука или за какой бы то ни было ущерб здоровью, связанный с их использованием.

товленных из других материалов. Фторкаучуки не должны использоваться в присутствии сложных и простых эфиров, кетонов, некоторых аминов, а также горячих безводных фтороводородов.

При температурах свыше 300 °С, фторкаучуки выделяют опасные пары. Т.к. работа с уплотнениями, изготовленными из фторкаучука, сопряжена с потенциальным риском, необходимо предусмотреть изложенные ниже меры предосторожности.

### Полиуретан

Полиуретан (AU) – износоустойчивый органический материал, имеющий хорошие характеристики упругости. Он выдерживает температуры в интервале от –20 до +80 °С, имеет хорошую устойчивость к воздействию минеральных масел, не имеющих или имеющих низкое содержание антизадирных добавок, например, воды или водонефтяных смесей. Подвержен воздействию кислот, алкалоидов или полярных растворителей.

### Покрытия

Покрытие – хорошо зарекомендовавший себя способ улучшения характеристик материалов и придания подшипникам дополнительных свойств, требуемых для работы в специфических условиях. Фирма SKF разработала два вида покрытий, уже апробированных и с успехом используемых в различных областях применения подшипников.

NoWear – это керамическое покрытие с низким коэффициентом трения, предназначенное прежде всего для поверхностей качения подшипника и обеспечивающее продолжительную работу в условиях, например, плохого смазывания. Более подробная информация представлена в разделе «Подшипники NoWear», **стр. 943**.

Покрытие INSOCOAT®, которое может наноситься на внешнюю поверхность наружного или внутреннего кольца подшипника, обеспечивает устойчивость к повреждению, вызываемому пробоем подшипника электротоком. Более подробная информация приведена в разделе «Подшипники INSOCOAT», **стр. 911**.

Другие покрытия, например, покрытия из хрома цинка, являются альтернативой нержавеющей стали в коррозионно-активной среде, особенно для готовых к монтажу подшипниковых узлов.

## Сепараторы

Сепараторы оказывают заметное влияние на пригодность подшипников качения. Их основным назначением является

- удержание тел качения на соответствующем расстоянии друг от друга и предотвращение непосредственного контакта между соседними телами качения для поддержания минимального трения и, следовательно, тепловыделения
- поддержание равномерного распределения тел качения по всей окружности и обеспечение равномерного распределения нагрузки и малошумного и равномерного вращения подшипника
- направление тел качения в ненагруженной зоне, улучшение условий качения в подшипнике и предотвращение повреждающих проскальзываний
- предотвращение выпадения тел качения в процессе их монтажа и демонтажа.

Сепараторы подвергаются механическому воздействию сил трения, растяжения и инерции и могут также подвергаться химическому воздействию некоторых смазочных веществ, смазочных добавок или продуктов их старения, органических растворителей или охладителей. Поэтому конструкция и материал имеют первостепенное значение для обеспечения работоспособности сепаратора, а также эксплуатационной надежности подшипника в целом. Поэтому SKF разрабатывает различные типы сепараторов, изготавливаемых из разных материалов для разных типов подшипников.

Во вступительном тексте каждого раздела, посвященного тому или иному типу подшипников, приведена информация, касающаяся стандартных сепараторов, а также возможных альтернатив. Если требуется подшипник с нестандартным сепаратором, его наличие нужно обязательно уточнить перед заказом.

В целом, сепараторы подшипников качения можно разделить на штампованные, массивные и сепараторы с осями.

## Штампованные сепараторы

Штампованные сепараторы подшипников обычно, изготавливаются из листовой стали и реже из листовой латуни (→ рис. 6). В зависимости от типа подшипника в них могут устанавливаться сепараторы следующих типов

- составные латунные или стальные (a)
- клепанные стальные (b)
- защелкивающиеся латунные или стальные (c)
- прочные штампованные стальные оконного типа (d).

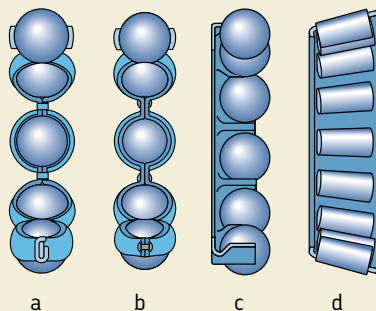
Преимущество штампованных сепараторов состоит в том, что они легки и занимают мало места в подшипнике, что оказывает положительный эффект на смазывание подшипников.

## Массивные сепараторы

Массивные сепараторы подшипников изготавливаются из латуни, стали, легких сплавов, полимеров или текстолита (→ рис. 7). Подшипники различных типов могут оснащаться следующими сепараторами

- составной механически обработанный клепаный сепаратор (a)
- составной механически обработанный сепаратор (b)
- цельный механически обработанный сепаратор оконного типа (c)
- механически обработанный гребенчатый сепаратор (d)

Рис. 6





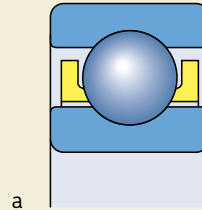
- литой полимерный сепаратор оконного типа (e)
- литой защелкивающийся полимерный сепаратор (f)
- цельный механически обработанный сепаратор из текстолита.

Механически обработанные металлические сепараторы обычно допускают более высокие частоты вращения и необходимы в тех случаях, когда на чисто вращательное движение накладываются дополнительные движения и особенно когда действуют высокие ускорения. Чтобы обеспечить подачу достаточного количества смазочного материала к направляющим поверхностям сепаратора и в полость подшипника, необходимо принять надлежащие меры (например, смазывание маслом). Механически обработанные сепараторы могут центрироваться по (→ рис. 8)

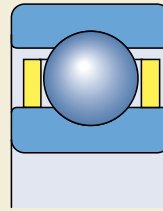
- телам качения (a)
- внутреннему кольцу (b)
- наружному кольцу (c),

что обеспечивает их радиальное направление.

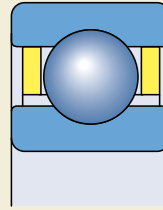
Массивные сепараторы из полимерных материалов отличаются благоприятным сочетанием прочности и упругости. Хорошие характеристики скольжения полимерного материала по стальным поверхностям и гладкость поверхностей сепаратора, находящихся в контакте с телами качения, способствуют низкому трению, благодаря чему тепловыделение и износ подшипника минимальны. Малая плотность материала озна-



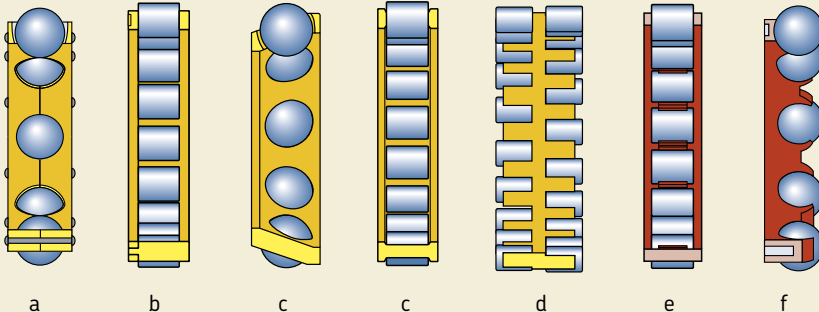
a



b



c



a

b

c

c

d

e

f

## Подшипники – общие сведения

часть, что инерция сепаратора мала. Свойства сепараторов из полимерных материалов исключают опасность повреждения подшипника в условиях недостаточного смазывания и позволяют подшипнику продолжительное время работать без заклинивания и вторичного повреждения.

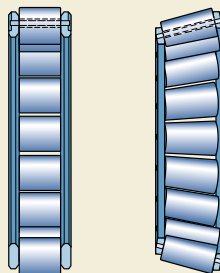
### Сепараторы с осями

Стальные сепараторы с осями требуют наличия полых роликов (→ рис. 9) и используются только в крупногабаритных роликоподшипниках. Эти сепараторы имеют малый вес и позволяют использовать большее количество роликов.

### Материалы

Подробную информацию о материалах сепараторов подшипников можно найти в разделе «Материалы подшипников качения» на стр. 138.

Рис. 9



## Обозначения подшипников

Обозначения подшипников качения состоят из комбинаций цифр и/или букв, расшифровка которых требует определенных навыков. Ниже приводится описание системы обозначений подшипников качения SKF и дается объяснение наиболее употребляемых дополнительных обозначений. Во избежание путаницы обозначения, используемые для таких специальных типов подшипников, как игольчатые подшипники, подшипники типа Y или прецизионные подшипники в настоящем каталоге не приводятся. Дополнительную информацию об этих обозначениях можно найти в специальных каталогах. Также отсутствует описание обозначений таких типов подшипников, как тонкостенные подшипники с фиксированной высотой поперечного сечения, опорно-поворотные устройства или подшипники для линейного перемещения. Их обозначения существенно отличаются от описанной здесь системы.

Обозначения подшипников делятся на две главных группы: обозначения стандартных подшипников и обозначения специальных подшипников. Стандартными являются подшипники, которые, как правило, имеют стандартизованные размеры, в то время как размеры специальных подшипников продиктованы только требованиями заказчика. Эти подшипники, обозначаемые «номером чертежа», изготавливаются по техническим спецификациям заказчика и в настоящем разделе подробно не рассматриваются.

Полное обозначение может состоять из базового обозначения и одного или нескольких дополнительных обозначений (→ **диаграмма 2**). Полное обозначение подшипника всегда указывается на его упаковке, в то время как маркировка, наносимая на подшипнике иногда может быть неполной, например, по производственным причинам.

Базовое обозначение идентифицирует

- тип
- конструкцию
- стандартные размеры подшипника.

Дополнительные обозначения идентифицируют

- детали подшипника и/или
- варианты исполнения или отличия конструкции.

Дополнительные обозначения могут предшествовать базовому (префиксы) или следовать после него (суффиксы). Если для идентификации подшипника используется несколько дополнительных обозначений, они всегда следуют в определенном порядке (→ **диаграмма 4, стр. 150**).

Перечень приведенных в настоящем разделе дополнительных обозначений не является полным, однако включает наиболее употребляемые из них.

Диаграмма 2

### Система обозначения подшипников



### Базовые обозначения

Все стандартные подшипники SKF имеют характерное базовое обозначение, которое, как правило, состоит из 3, 4 или 5 цифр или комбинации букв и цифр. Принцип системы, используемой для обозначения практически всех типов стандартных шарико- и роликоподшипников, схематически показан на **диаграмме 3**. Цифры и цифро-буквенные комбинации имеют следующее значение:

- Первая цифра или первая буква либо комбинация букв обозначает тип подшипника; реальный тип подшипника можно определить по изображению (→ **диаграмма 3**).
- Следующие две цифры обозначают серию размера ISO; первая цифра указывает серию ширины или высоты (размеры В, Т или Н соответственно), а вторая – серию диаметра (размер D).
- Последние две цифры основного обозначения указывают код размера подшипника; умножением этой цифры на 5 можно получить диаметр отверстия в миллиметрах.

Однако нет правил без исключений. Наиболее важные из них приведены ниже.

1. В некоторых случаях цифра типа подшипника и/или первая цифра серии размера отсутствуют. Эти цифры указаны на **диаграмме 3** в скобках.
2. Для подшипников с диаметром отверстия менее 10 мм или 500 мм и выше диаметр отверстия обычно указывается в миллиметрах и не кодируется. Обозначение размера отделяется от остального обозначения подшипника косой чертой, например: 618/8 ( $d = 8$  мм) или 511/530 ( $d = 530$  мм).  
Это также касается стандартных подшипников, соответствующих ISO 15:1988 и имеющих диаметр отверстия 22, 28 или 32 мм, например: 62/22 ( $d = 22$  мм).
3. Подшипники с диаметром отверстия 10, 12, 15 и 17 мм имеют следующие коды размера:  
00 = 10 мм  
01 = 12 мм  
02 = 15 мм  
03 = 17 мм

4. Для некоторых подшипников с диаметром отверстия менее 10 мм, например, радиальных, самоустанавливающихся и радиально-упорных шарикоподшипников, диаметр отверстия также указывается в миллиметрах (не кодируется), однако косой чертой от обозначения не отделяется, например: 629 или 129 ( $d = 9$  мм).
5. Диаметры отверстия, имеющие отклонения от стандартного, никогда не кодируются и указываются в миллиметрах до трех десятичных разрядов. Такое обозначение диаметра отверстия входит в состав основного обозначения и отделяется от него косой чертой, например: 6202/15.875 ( $d = 15,875$  мм =  $5/8$ ").

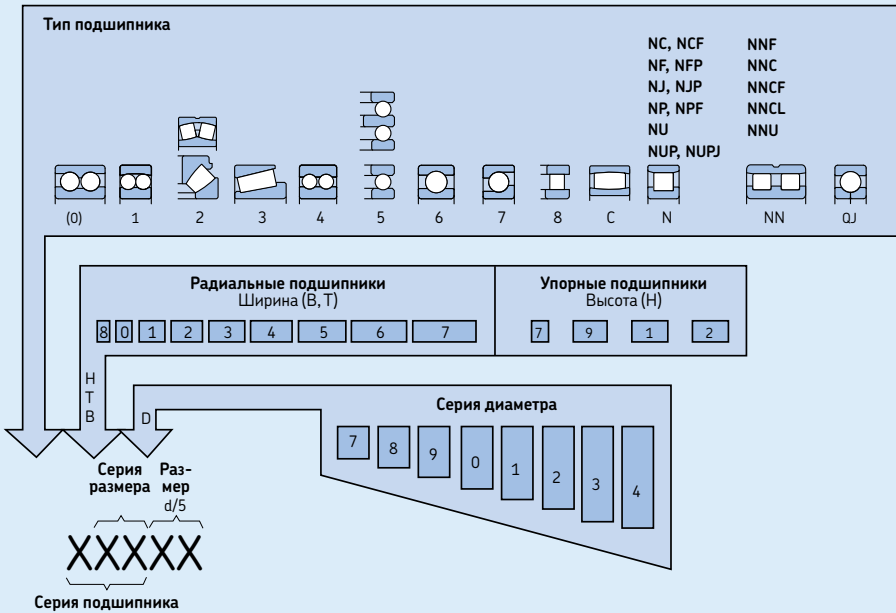
### Обозначения серии

Все стандартные подшипники принадлежат к определенной серии, которая идентифицируется при помощи основного обозначения без указания размера. Обозначения серии часто включают суффикс А, В, С, D или Е или комбинацию этих букв, например, СА. Они используются для идентификации различий во внутренней конструкции, например, угла контакта.

Наиболее распространенные обозначения серий приведены на **диаграмме 3** над изображениями подшипников. Цифры в скобках в обозначение серии не включены.

Система обозначения стандартных метрических шарико- и роликоподшипников SKF

Серия подшипника				6(0)4											
				544	623										(0)4
		223		524	6(0)3										33
		213		543	622										23
		232		523	6(0)2			23							(0)3
		222		542	630			32							22
		241		522	6(1)0			22							12
		231			16(0)0			41							(0)2
		240	323	534	639			31							41
		230	313	514	619			60							31
		249	303	533	609			50							60
		239	332	513	638	7(0)4	814	40							50
	139	248	322	532	628	7(0)3	894	30							40
	130	238	302	512	618	7(0)2	874	69							30
	(1)23		331	511	608	7(1)0	813	59							(0)3
	1(0)3			510	637	719	893	49							12
	(1)22	294	330	510	637	719	893	49							(0)2
	(0)33	1(0)2	293	320	4(2)3	591	627	718	812	39					28
	(0)32	1(1)0	292	329	4(2)2	590	617	708	811	29					18
															48
															19



Код	Тип подшипника	Код	Тип подшипника	Код	Тип подшипника
0	двухрядные радиально-упорные шарикоподшипники	5	упорные шарикоподшипники	N	цилиндрические роликоподшипники. Вторая, а иногда третья буква означает количество рядов или конфигурацию направляющих бортов, например: NJ, NU, NUP, NN, NNU, NNCF и т.д.
1	самоустанавливающиеся шарикоподшипники	6	однорядные радиальные шарикоподшипники	QJ	шарикоподшипники с четырехточечным контактом
2	сферические роликоподшипники, сферические упорные роликоподшипники	7	однорядные радиально-упорные шарикоподшипники	T	конические роликоподшипники, соответствующие стандарту ISO 355-1977
3	конические роликоподшипники	8	цилиндрические упорные роликоподшипники		
4	двухрядные радиальные шарикоподшипники	C	тороидальные роликоподшипники CARB		

Система суффиксов обозначений

Пример обозначения

6205-RS1NRTN9/P63LT20CVB123

23064 ССК/НАЗСО84S2W33

Основное обозначение

Пробел

Суффиксы

Группа 1: Внутренняя конструкция

Группа 2: Внешняя конструкция (уплотнения, канавка под стопорное кольцо и т.д.)

Группа 3: Тип сепаратора

Косая черта

Группа 4: Варианты

Группа 4.1: Материалы, термообработка

Группа 4.2: Точность, зазор, малозумное вращение

Группа 4.3: Комплекты подшипников, спаренные подшипники

Группа 4.4: Стабилизация

Группа 4.5: Смазывание

Группа 4.6: Прочие варианты

Группа 1	Группа 2	Группа 3	/	Группа 4					
				4.1	4.2	4.3	4.4	4.5	4.6
6205	-RS1NR	TN9	/		P63			LT20C	VB123
23064	СС	К	/	НАЗ	СО84		S2	W33	

## Дополнительные обозначения

### Префиксы

Префиксы используются либо для обозначения деталей подшипника, при этом за ними обычно следует полное обозначение подшипника, либо во избежание путаницы с другими обозначениями подшипника. Например, они ставятся перед обозначениями конических роликоподшипников по системе, установленной стандартом ANSI/ABMA Standard 19, в основном для подшипников дюймовых размеров.

- GS** Свободное кольцо цилиндрического упорного роликоподшипника
- K** Комплект упорных цилиндрических роликов с сепаратором
- K-** Комплект внутреннего кольца и роликов с сепаратором дюймового конического роликоподшипника, согласно стандарту ABMA
- L** Отдельное внутреннее или наружное кольцо разборного подшипника
- R** Комплект внутреннего или наружного кольца с роликами (и сепаратором) разборного подшипника
- W** Радиальный шарикоподшипник из нержавеющей стали.
- WS** Тугое кольцо цилиндрического упорного роликоподшипника.
- ZE** Подшипник с функцией SensorMount®

### Суффиксы

Суффиксы используются для идентификации вариантов исполнения, некоторым образом отличающихся от первоначальной или стандартной конструкции подшипника. Суффиксы разделены на группы и при необходимости идентификации двух и более специальных характеристик должны быть расположены в порядке, указанном на схеме **диаграмма 4**.

Перечень наиболее употребляемых суффиксов приведен ниже. Следует иметь в виду, что не все из указанных исполнений подшипников имеются в ассортименте.

- A** Измененная внутренняя конструкция или ее модификация при неизменных основных размерах. Как правило, значение буквы привязано к определенному типу или серии подшипника.

Примеры:

4210 A: двухрядный радиальный шарикоподшипник без канавок для ввода шариков.

3220 A: двухрядный радиально-упорный шарикоподшипник без канавок для ввода шариков

**AC** Однорядный радиально-упорный шарикоподшипник с углом контакта 25°

**ADA** Модифицированные канавки под стопорное кольцо в наружном кольце; разъемное внутреннее кольцо, удерживаемое при помощи удерживающего кольца

**B** Измененная внутренняя конструкция или ее модификация при неизменных основных размерах. Как правило, значение буквы привязано к определенной серии подшипника. Примеры:

7224 B: однорядный радиально-упорный шарикоподшипник с углом контакта 40°

32210 B: конический роликоподшипник с большим углом контакта

**Vxx(x)** Буква B в комбинации с двухзначным или трехзначным числом обозначает вариант стандартной конструкции, который не может быть идентифицирован при помощи общепринятых суффиксов. Пример:

B20: уменьшенный допуск ширины подшипника

**C** Измененная внутренняя конструкция или ее модификация при неизменных основных размерах. Как правило, значение буквы привязано к определенной серии подшипника. Пример:

21306 C: сферический роликоподшипник с внутренним кольцом без бортов, с симметричными роликами, направляющим кольцом и стальными сепараторами оконного типа

**CA** 1. Сферический роликоподшипник типа C, но с удерживающими бортами на внутреннем кольце и механически обработанным сепаратором

2. Однорядный радиально-упорный шарикоподшипник для универсального парного монтажа. Два подшипника при расположении по O-образной или X-образной схеме будут иметь в демонтажном состоянии уменьшенный осевой зазор

## Подшипники – общие сведения

<b>CAC</b>	Сферический роликоподшипник типа CA, но с улучшенным направлением роликов		Вышеуказанные буквы H, M, L и P также используются в сочетании со следующими группами зазора: C2, C3, C4 и C5, например C2H
<b>CB</b>	1. Однорядный радиально-упорный шарикоподшипник для универсального парного монтажа. Два подшипника при расположении по O-образной или X-образной схеме будут иметь в демонтажном состоянии нормальный осевой зазор 2. Осевой зазор двухрядных радиально-упорных шарикоподшипников.	<b>CV</b>	Бессепараторный цилиндрический роликоподшипник модифицированной внутренней конструкции
<b>CC</b>	1. Сферический роликоподшипник типа C, но с улучшенным направлением роликов 2. Однорядный радиально-упорный шарикоподшипник для универсального парного монтажа. Два подшипника при расположении по O-образной или X-образной схеме будут иметь в демонтажном состоянии увеличенный осевой зазор	<b>CS</b>	Контактное уплотнение из бутадиен-акрилонитрильного каучука (NBR) с армированием листовой сталью с одной стороны подшипника
<b>CLN</b>	Конический роликоподшипник с допусками, соответствующими классу 6X стандарта ISO	<b>2CS</b>	Контактное уплотнение CS с обеих сторон подшипника
<b>CL0</b>	Дюймовый конический роликоподшипник с допусками по классу 0 согласно стандарту ANSI/ABMA 19.2:1994	<b>CS2</b>	Контактное уплотнение из фторкаучука (FPM) с армированием листовой сталью с одной стороны подшипника
<b>CL00</b>	Дюймовый конический роликоподшипник с допусками по классу 00 согласно стандарту ANSI/ABMA 19.2:1994	<b>2CS2</b>	Контактное уплотнение CS2 с обеих сторон подшипника
<b>CL3</b>	Дюймовый конический роликоподшипник с допусками по классу 3 согласно стандарту ANSI/ABMA 19.2:1994	<b>CS5</b>	Контактное уплотнение из гидрированного бутадиенакрилонитрильного каучука (HNBR) с армированием листовой сталью с одной стороны подшипника
<b>CL7C</b>	Конический роликоподшипник с уменьшенным трением и повышенной точностью вращения	<b>2CS5</b>	Контактное уплотнение CS5 с обеих сторон подшипника
<b>CN</b>	Нормальный внутренний зазор; обычно используется только в сочетании с дополнительной буквой, обозначающей уменьшенное или смещенное поле зазора. Примеры CNH верхняя половина поля нормального зазора CNL нижняя половина поля нормального зазора CNM две средние четверти поля нормального зазора CNP верхняя половина поля нормального зазора и нижняя половина поля группы C3	<b>C1</b>	Внутренний зазор подшипника меньше C2
		<b>C2</b>	Внутренний зазор подшипника меньше нормального (CN)
		<b>C3</b>	Внутренний зазор подшипника больше нормального (CN)
		<b>C4</b>	Внутренний зазор подшипника больше C3
		<b>C5</b>	Внутренний зазор подшипника больше C4
		<b>C02</b>	Уменьшенные допуски точности вращения внутреннего кольца подшипника в сборе
		<b>C04</b>	Уменьшенные допуски на точность вращения наружного кольца подшипника в сборе
		<b>C08</b>	C02 + C04
		<b>C083</b>	C02 + C04 + C3
		<b>C10</b>	Уменьшенные допуски диаметра отверстия и наружного диаметра.
		<b>D</b>	Измененная внутренняя конструкция или ее модификация при неизменных основных размерах. Как правило, значенные буквы привязано к определенному типу или серии подшипника. Пример: 3310 D: двухрядный радиально-упорный шарикоподшипник с разъемным внутренним кольцом



- DA** Модифицированные канавки под стопорное кольцо в наружном кольце; разъемное внутреннее кольцо удерживается при помощи удерживающего кольца
- DB** Два однорядных радиальных шарикоподшипника (1), однорядных радиально-упорных шарикоподшипника (2) или однорядных конических роликоподшипника, спаренные по O-образной схеме. Последующая буква (буквы) указывают на величину осевого зазора или преднатяга в паре подшипников в демонтажном состоянии
- A легкий преднатяг (2)  
 B средний преднатяг (2)  
 C тяжелый преднатяг (2)  
 CA уменьшенный осевой внутренний зазор (CB) (1,2)  
 CB нормальный осевой зазор (1, 2)  
 CC увеличенный осевой внутренний зазор (CB) (1,2)  
 C специальный осевой зазор в мкм  
 GA легкий преднатяг (1)  
 GB средний преднатяг (1)  
 G особый преднатяг в даН
- Для спаренных конических роликоподшипников тип и расположение проставочных колец между внутренним и наружным кольцами обозначается двузначным числом, расположенным между буквами DB и вышеуказанными буквами
- DF** Два однорядных радиальных шарикоподшипника, однорядных радиально-упорных шарикоподшипника или однорядных конических роликоподшипника, согласованные для монтажа по X-образной схеме. Значение последующей буквы (букв) объясняется выше – см. «DB»
- DT** Два однорядных радиальных шарикоподшипника, однорядных радиально-упорных шарикоподшипника или однорядных конических роликоподшипника, согласованные для монтажа по схеме «тандем»; для спаренных конических роликоподшипников тип и расположение проставочных колец между внутренними/наружными кольцами обозначается двузначным числом, которое следует сразу за буквами DT
- E** Измененная внутренняя конструкция или ее модификация при неизменных основных размерах; как правило, значение буквы привязано к определенному типу или серии подшипника; обычно указывает на усиленный набор тел качения. Пример:  
 7212 BE: Однорядный радиально-упорный шарикоподшипник с углом контакта 40° и оптимизированной внутренней конструкцией
- EC** Однорядный цилиндрический роликоподшипник с оптимизированной внутренней конструкцией и модифицированным контактом торцов роликов с бортами
- ECA** Сферический роликоподшипник типа CA, но с усиленным комплектом роликов
- ECAC** Сферический роликоподшипник типа CAC, но с усиленным комплектом роликов
- F** механически обработанный сепаратор из стали или чугуна, центрируемый по телам качения; различные типы или материалы обозначаются цифрой после буквы F, например, F1
- FA** Механически обработанный стальной или чугунный сепаратор, центрируемый по наружному кольцу
- FB** Механически обработанный стальной или чугунный сепаратор, центрируемый по внутреннему кольцу
- G** Однорядный радиально-упорный шарикоподшипник для универсального парного монтажа. Два подшипника, установленные по O-образной или X-образной схеме, будут иметь определенный осевой зазор в демонтажном состоянии
- G..** Подшипник с пластичной смазкой. Вторая буква обозначает интервал рабочих температур смазки, а третья буква – используемую пластичную смазку. Вторая буква имеет следующее значение:
- E антизадирная пластичная смазка  
 F смазка, совместимая с пищевыми продуктами  
 H, J высокотемпературная пластичная смазка, от –20 до +130 °C  
 L низкотемпературная пластичная смазка, от –50 до +80 °C

## Подшипники – общие сведения

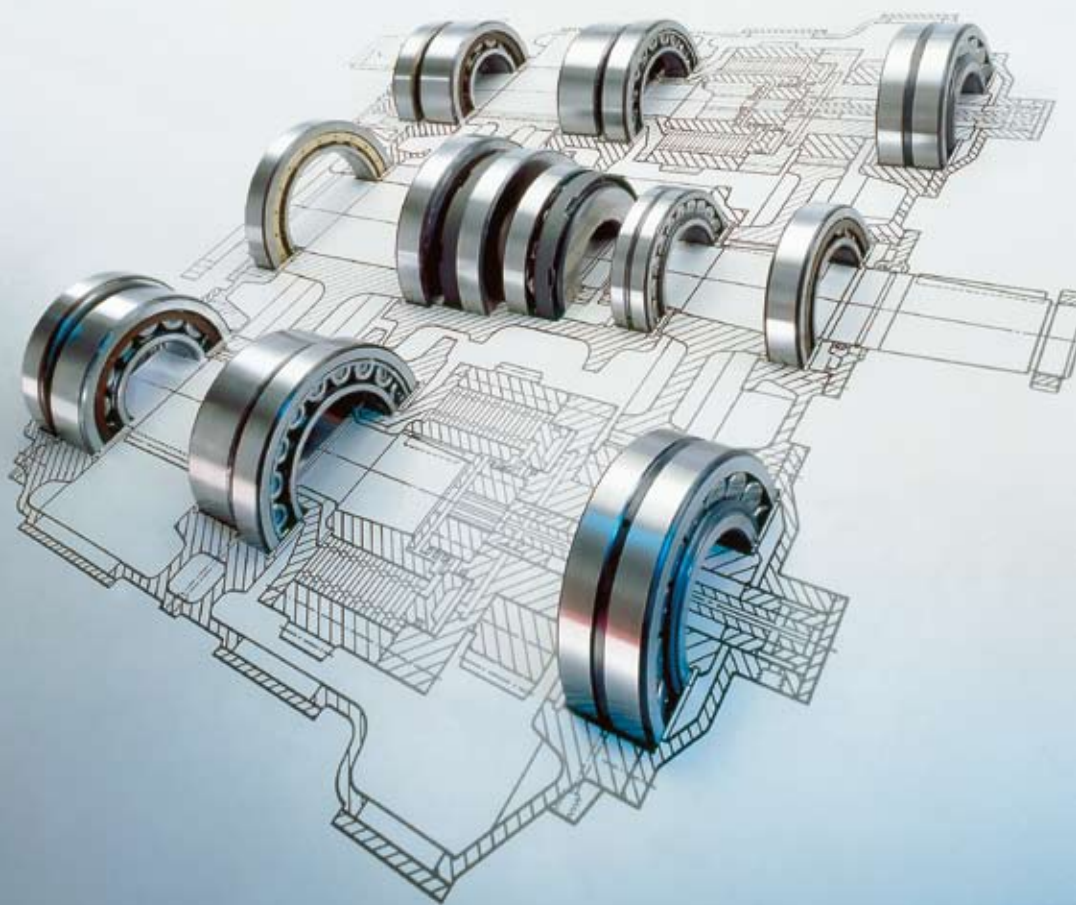
<p><b>M</b> среднетемпературная пластичная смазка, от –30 до +110 °С</p> <p><b>W, X</b> широкодиапазонная по температуре пластичная смазка, от –40 до +140 °С</p> <p>Цифра после трехбуквенного кода пластичной смазки означает, что степень заполнения отличается от стандартной: цифры 1, 2 и 3 означают, что она меньше стандартной, цифры 4–9 – больше стандартной. Примеры:</p> <p><b>GEA:</b> пластичная смазка для экстремально высокого давления, стандартная степень заполнения</p> <p><b>GLB2:</b> низкотемпературная пластичная смазка, наполняемость 15–25 %</p>	<p>2 наружное кольцо</p> <p>3 внутреннее кольцо</p> <p>4 наружное кольцо, внутреннее кольцо и тела качения</p> <p>5 тела качения</p> <p>6 наружное кольцо и тела качения</p> <p>7 внутреннее кольцо и тела качения</p>
<p><b>GA</b> Однорядный радиально-упорный шарикоподшипник для универсального парного монтажа. Два подшипника, установленные по O-образной или X-образной схеме, в домонтажном состоянии будут иметь легкий преднатяг</p>	<p><b>HB</b> Подшипник или детали подшипника с закалкой на бейнит. После букв HB следует цифра, значение – см. «НА»</p>
<p><b>GB</b> Однорядный радиально-упорный шарикоподшипник для универсального парного монтажа. Два подшипника, установленные по O-образной или X-образной схеме, в домонтажном состоянии будут иметь средний преднатяг</p>	<p><b>HC</b> Подшипник или детали подшипника из керамики. После букв HC следует цифра, значение – см. «НА»</p>
<p><b>GC</b> Однорядный радиально-упорный шарикоподшипник для универсального парного монтажа. Два подшипника, установленные по O-образной или X-образной схеме, в домонтажном состоянии будут иметь тяжелый преднатяг</p>	<p><b>HE</b> Подшипник или детали подшипника из стали вакуумного переплава. После букв HE следует цифра, значение – см. «НА»</p>
<p><b>GJN</b> Пластичная смазка с загустителем на основе полимочевины, класс консистенции 2 NLGI для диапазона температур от –30 до +150 °С (стандартное количество)</p>	<p><b>HM</b> Подшипник или детали подшипника из стали с закалкой на мартенсит. После букв HM следует цифра, значение – см. «НА»</p>
<p><b>GXN</b> Пластичная смазка с загустителем на основе полимочевины, класс консистенции 2 NLGI, для диапазона температур от –40 до +150 °С (стандартное количество)</p>	<p><b>HN</b> Подшипник или детали подшипника со специальной поверхностной термообработкой. После букв HN следует цифра, значение – см. «НА»</p>
<p><b>H</b> Штампованный защелкивающийся стальной сепаратор, закаленный</p>	<p><b>HT</b> Высокотемпературная пластичная смазка (от –20 до +130 °С). Пластичные смазки, интервал рабочих температур которых отличается от стандартного, обозначаются двухзначным числом, следующим после букв HT. Степень заполнения, отличающаяся от стандартной, обозначается буквой или буквенно-цифровой комбинацией, которые следует после HTxx и имеют следующее значение:</p>
<p><b>HA</b> Подшипник или детали подшипника из цементируемой стали. После букв HA могут следовать следующие цифры:</p> <p>0 подшипник в сборе</p> <p>1 наружные и внутренние кольца</p>	<p>A степень заполнения меньше стандартной</p> <p>B степень заполнения больше стандартной</p> <p>C степень заполнения более 70 %</p> <p>F1 степень заполнения меньше стандартной</p> <p>F7 степень заполнения больше стандартной</p> <p>F9 степень заполнения более 70 %</p> <p>Примеры: HTB, HT22 или HT24B</p>
	<p><b>HV</b> Подшипник или детали подшипника из закаливаемой нержавеющей стали. После букв HV следует цифра, значение – см. «НА»</p>

<b>J</b>	Штампованный стальной сепаратор, центрируемый по телам качения, незакаленный; различные типы и материалы обозначаются цифрой, например, J1	<b>MA</b>	Механически обработанный латунный сепаратор, центрируемый по наружному кольцу
<b>JR</b>	Сепаратор, состоящий из двух склепанных плоских шайб из незакаленной стали	<b>MB</b>	Механически обработанный латунный сепаратор, центрируемый по внутреннему кольцу
<b>K</b>	Коническое отверстие, конусность 1:12	<b>ML</b>	Цельный латунный сепаратор оконного типа, центрируемый по внутреннему или наружному кольцу
<b>K30</b>	Коническое отверстие, конусность 1:30	<b>MP</b>	Цельный латунный сепаратор оконного типа с штампованными или протянутыми карманами, центрируемый по внутреннему или наружному кольцу
<b>LHT</b>	Пластичная смазка для низких и высоких температур (от -40 до +140 °C). Двухзначное число после LHT означает тип используемой пластичной смазки. Дополнительная буква или буквенно-цифровая комбинация, как указано в пункте «НТ», означает степень заполнения, отличную от стандартной. Примеры: LHT23, LHT23C или LHT23F7	<b>MR</b>	Цельный латунный сепаратор оконного типа, центрируемый по телам качения
<b>LS</b>	Контактное уплотнение из бутадиен-акрилонитрильного каучука (NBR) или полиуретана (AU) с армированием листовой сталью или без такового, с обеих сторон подшипника	<b>MT</b>	Пластичная смазка для средних температур (от -30 до +110 °C). Двухзначное число после букв MT означает тип используемой смазки. Дополнительная цифра или буквенно-цифровая комбинация (см. «НТ») означает, что степень заполнения отличается от стандартной. Примеры: MT33, MT37F9 или MT47
<b>2LS</b>	Контактное уплотнение, с армированием листовой сталью (или без него) с обеих сторон подшипника	<b>N</b>	Канавка под стопорное кольцо в наружном кольце
<b>LT</b>	Низкотемпературная пластичная смазка (от -50 до +80 °C). Двухзначное число после LT означает тип используемой пластичной смазки. Дополнительная буква или буквенно-цифровая комбинация как указано в пункте «НТ», означает степень заполнения, отличную от стандартной. Примеры: LT, LT10 или LTF1	<b>NR</b>	Канавка под стопорное кольцо в наружном кольце с соответствующим стопорным кольцом
<b>L4B</b>	Кольца подшипника или тела качения со специальным поверхностным покрытием	<b>N1</b>	Один фиксирующий паз на торце наружного кольца
<b>L5B</b>	Тела качения со специальным поверхностным покрытием	<b>N2</b>	Два фиксирующих паза на торце наружного кольца, расположенные под углом 180° друг к другу
<b>L5DA</b>	Подшипник, тела качения которого имеют специальное поверхностное покрытие NoWear	<b>P</b>	Литой сепаратор из стеклонаполненного полиамида 6,6, центрируемый по телам качения
<b>L7DA</b>	Подшипник, тела качения и дорожка (и) внутреннего кольца которого имеют специальное поверхностное покрытие NoWear	<b>PH</b>	Литой сепаратор из стеклонаполненного полиэфирэфиркетона (PEEK), центрируемый по телам качения
<b>M</b>	Механически обработанный латунный сепаратор, центрируемый по телам качения; разные типы и материалы обозначаются цифрой, например, M2	<b>PHA</b>	Литой сепаратор из стеклонаполненного полиэфирэфиркетона (PEEK), центрируемый по наружному кольцу
		<b>PHAS</b>	Литой сепаратор из стеклонаполненного полиэфирэфиркетона (PEEK), центрируемый по наружному кольцу, со смазочными канавками на направляющей поверхности
		<b>P4</b>	Точность размеров и вращения соответствует классу точности 4 ISO
		<b>P5</b>	точность размеров и вращения соответствует классу точности 5 ISO
		<b>P6</b>	точность размеров и вращения соответствует классу точности 6 ISO

## Подшипники – общие сведения

<b>P62</b>	P6 + C2	<b>S2</b>	Кольца подшипника стабилизированы для рабочих температур до +250 °С
<b>P63</b>	P6 + C3	<b>S3</b>	Кольца подшипника стабилизированы для рабочих температур до +300 °С
<b>Q</b>	Конический роликоподшипник с оптимизированной внутренней геометрией и обработкой поверхности	<b>S4</b>	Кольца подшипника стабилизированы для рабочих температур до +350 °С
<b>R</b>	1. Наружное кольцо с фланцем 2. Бомбинированная наружная поверхность подшипников – опорных роликов	<b>T</b>	Механически обработанный сепаратор из текстолита, центрируемый по телам качения
<b>RS</b>	Контактное уплотнение из бутадиен-акрилонитрильного (NBR) каучука с армированием листовой сталью (или без него) с одной стороны подшипника	<b>TB</b>	Сепаратор оконного типа из текстолита, центрируемый по внутреннему кольцу
<b>2RS</b>	Контактное уплотнение RS с обеих сторон подшипника	<b>TH</b>	Защелкивающийся сепаратор из текстолита, центрируемый по телам качения
<b>RS1</b>	Контактное уплотнение из бутадиен-акрилонитрильного каучука (NBR), армированное листовой сталью, с одной стороны подшипника	<b>TN</b>	Литой сепаратор из полиамида, центрируемый по телам качения
<b>2RS1</b>	Контактное уплотнение RS1 с обеих сторон подшипника	<b>TNH</b>	Литой сепаратор из стеклонаполненного полиэфирэфиркетона (PEEK), центрируемый по телам качения
<b>RS1Z</b>	Контактное уплотнение из бутадиен-акрилонитрильного каучука (NBR), армированное листовой сталью, с одной стороны и защитная шайба с другой стороны подшипника	<b>TNHA</b>	Литой сепаратор из стеклонаполненного полиэфирэфиркетона (PEEK), центрируемый по наружному кольцу
<b>RS2</b>	Контактное уплотнение из фторкаучука (FPM), армированное листовой сталью, с одной стороны подшипника	<b>TN9</b>	Литой сепаратор из стеклонаполненного полиамида 6,6, центрируемый по телам качения
<b>2RS2</b>	Контактное уплотнение RS2 с обеих сторон подшипника	<b>U</b>	Комбинация из буквы U и цифры обозначает конический роликоподшипник с уменьшенными допусками по ширине. Примеры: U2: допуск по ширине +0,05/0 мм U4: допуск по ширине +0,10/0 мм
<b>RSH</b>	Контактное уплотнение из бутадиен-акрилонитрильного каучука (NBR), армированное листовой сталью, с одной стороны подшипника	<b>V</b>	Бессепараторный подшипник
<b>2RSH</b>	Контактное уплотнение RSH с обеих сторон подшипника	<b>V...</b>	Комбинация из буквы V и второй буквы обозначает группу признаков, а следующее за ними трех- или четырехзначное число обозначает варианты, на которые не распространяются стандартные суффиксы обозначения. Примеры
<b>RSL</b>	Контактное уплотнение малого трения из бутадиенакрилонитрильного каучука (NBR), армированное листовой сталью, с одной стороны подшипника	<b>VA</b>	исполнение для конкретной области применения
<b>2RSL</b>	Контактное уплотнение малого трения RSL с обеих сторон подшипника	<b>VB</b>	отклонения основных размеров
<b>RZ</b>	Контактное уплотнение малого трения из бутадиенакрилонитрильного каучука (NBR), армированное листовой сталью, с одной стороны подшипника	<b>VE</b>	отклонения внешних или внутренних параметров
<b>2RZ</b>	Контактное уплотнение малого трения RZ с обеих сторон подшипника	<b>VL</b>	покрытия
<b>S0</b>	Кольца подшипника стабилизированы для рабочих температур до +150 °С	<b>VQ</b>	отличные от стандартных качество и допуски
<b>S1</b>	Кольца подшипника стабилизированы для рабочих температур до +200 °С	<b>VS</b>	зазор и преднатяг
		<b>VT</b>	смазывание
		<b>VU</b>	различные дополнительные при- знаки
		<b>VA201</b>	Подшипник для высоких температур (например, печные вагонетки)
		<b>VA208</b>	Подшипник для высоких температур
		<b>VA216</b>	Подшипники для высоких температур

<b>VA228</b>	Подшипник для высоких температур	увеличения допустимой величины перекаса
<b>VA301</b>	Подшипник для тяговых двигателей	<b>VQ424</b> Точность вращения выше C08
<b>VA305</b>	VA301 + специальный контроль	<b>VT143</b> Пластичная смазка для экстремально высокого давления на литиевой основе, класс консистенции 2 NLGI, для интервала температур от –20 до +110 °С (стандартное количество)
<b>VA3091</b>	Подшипник для тяговых двигателей с электроизоляционным покрытием наружной поверхности наружного кольца оксидом алюминия – выдерживает постоянное напряжение до 1 000 В	<b>VT378</b> Нетоксичная пластичная смазка с алюминиевым загустителем, класс консистенции 2 NLGI, для интервала температур от –25 до +120 °С (стандартное количество)
<b>VA350</b>	Подшипник для ж/д. букс	<b>W</b> Без кольцевой канавки и смазочных отверстий в наружном кольце
<b>VA380</b>	Подшипник для ж/д. букс согласно EN 12080:1998	<b>WT</b> Пластичная смазка для широкого диапазона температур (от –40 до +160 °С). Обозначение пластичных смазок, интервал рабочих температур которых отличается от стандартного, см. «НТ». Примеры: WT или WTF1
<b>VA405</b>	Подшипник для вибромашин	<b>W20</b> Три смазочных отверстия в наружном кольце
<b>VA406</b>	Подшипник для вибромашин, отверстие которого имеет специальное покрытие PTFE	<b>W26</b> Шесть смазочных отверстий во внутреннем кольце
<b>VC025</b>	Подшипник, детали которого имеют специальную обработку для работы в условиях сильнозагрязненной среды	<b>W33</b> Кольцевая канавка и три смазочных отверстия в наружном кольце
<b>VE240</b>	Модифицированный подшипник CARB с увеличенным осевым смещением	<b>W33X</b> Кольцевая канавка и шесть смазочных отверстий в наружном кольце
<b>VE447</b>	Тугое кольцо упорного подшипника с тремя равномерно расположенными резьбовыми отверстиями на одной торцевой плоскости для монтажа	<b>W513</b> Шесть смазочных отверстий во внутреннем кольце, кольцевая канавка и три смазочных отверстия в наружном кольце
<b>VE552</b>	Наружное кольцо с тремя равномерно расположенными резьбовыми отверстиями на торцевой плоскости для монтажа	<b>W64</b> Антифрикционный наполнитель Solid Oil
<b>VE553</b>	Наружное кольцо с тремя равномерно расположенными резьбовыми отверстиями на обеих торцевых плоскостях для монтажа	<b>W77</b> Смазочные отверстия W33 с заглушками
<b>VE632</b>	Свободное кольцо упорного подшипника с тремя равномерно расположенными резьбовыми отверстиями на одной торцевой плоскости для монтажа	<b>X</b> 1. Основные размеры отличаются от регламентированных стандартом ISO 2. Цилиндрическая наружная поверхность у подшипников – опорных роликов
<b>VG114</b>	Штампованный стальной сепаратор с поверхностной закалкой	<b>Y</b> Штампованный латунный сепаратор, центрируемый по телам качения; различные типы и материалы обозначаются цифрой после буквы Y, например, Y1
<b>VH</b>	Бессепараторный цилиндрический роликоподшипник с комплектом самоудерживающихся роликов	<b>Z</b> Защитная шайба из листовой стали с одной стороны подшипника
<b>VL0241</b>	Покрытие внешней поверхности наружного кольца оксидом алюминия для электрической изоляции – выдерживает постоянное напряжение до 1 000 В	<b>ZZ</b> Защитные шайбы из листовой стали с обеих сторон подшипника
<b>VL2071</b>	Покрытие внешней поверхности внутреннего кольца оксидом алюминия для электрической изоляции – выдерживает постоянное напряжение до 1 000 В	
<b>VQ015</b>	Внутреннее кольцо с бомбинированным профилем дорожки качения для	



# Применение подшипников

<b>Подшипниковые узлы .....</b>	<b>160</b>
Фиксирующие и нефиксирующие подшипниковые узлы .....	160
Регулируемые подшипниковые узлы.....	162
«Плавающие» подшипниковые узлы .....	162
<b>Радиальная фиксация подшипников .....</b>	<b>164</b>
Выбор посадки.....	164
Рекомендуемые посадки.....	167
Таблицы рекомендуемых посадок .....	167
Таблицы допусков .....	172
Посадки для полых валов .....	172
Точность размеров, формы и взаимного расположения посадочных мест подшипников .....	194
Шероховатость поверхности посадочных мест подшипников .....	198
Дорожки качения на валах и в корпусах.....	198
<b>Осевая фиксация подшипников .....</b>	<b>199</b>
Способы фиксации .....	199
Размеры опор и галтелей.....	202
<b>Конструирование сопряженных деталей .....</b>	<b>204</b>
<b>Предварительный натяг подшипников .....</b>	<b>206</b>
Типы преднатяга.....	207
Эффект преднатяга подшипников .....	208
Определение силы преднатяга .....	208
Методика регулировки.....	212
Преднатяг при помощи пружин .....	216
Поддержание правильного преднатяга .....	216
Подшипники для узлов с преднатягом .....	217
<b>Узлы уплотнений .....</b>	<b>218</b>
Типы уплотнений .....	218
Выбор типа уплотнения.....	219
Встроенные уплотнения подшипников.....	221
Внешние уплотнения.....	223

## Подшипниковые узлы

Обычно для опоры вращающейся детали машины, например, вала, требуются два подшипника для фиксации его положения в радиальном и осевом направлении относительно неподвижной части машины, например, корпуса. В зависимости от назначения, нагрузки, требуемой точности вращения и экономических соображений опоры вращающихся валов могут состоять из:

- фиксирующих и нефиксирующих подшипниковых узлов
- регулируемых подшипниковых узлов
- «плавающих» подшипниковых узлов.

Подшипниковые узлы, состоящие из одного подшипника, способного воспринимать радиальные, осевые и моментные нагрузки, например, шарнирного соединения, в настоящем каталоге не рассматриваются. При необходимости разработки таких узлов советуем обратиться в техническую службу SKF.

### Фиксирующие и нефиксирующие подшипниковые узлы

Фиксирующий подшипник, установленный на одном конце вала, обеспечивает радиальную опору вала и одновременно его двухстороннюю осевую фиксацию. Поэтому положение такого подшипника должно быть зафиксировано как на валу, так и в корпусе. Для этой цели подходят радиальные подшипники, способные нести комбинированные нагрузки, например, радиальные шарикоподшипники, двухрядные или спаренные однорядные радиально-упорные шарикоподшипники, самоустанавливающиеся шарикоподшипники, сферические роликоподшипники или спаренные конические роликоподшипники. Комбинации радиальных подшипников, способных воспринимать чисто радиальную нагрузку, например, цилиндрических роликоподшипников, имеющих одно неотбортованное кольцо, с радиальным шарикоподшипником, шарикоподшипником с четырехточечным контактом или двойным упорным подшипником, могут также использоваться в качестве фиксирующего подшипника. В таком случае второй подшипник обеспечивает осевую фиксацию в обоих направлениях, однако для этого он

Рис. 1

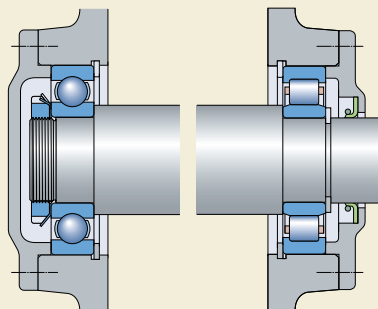


Рис. 2

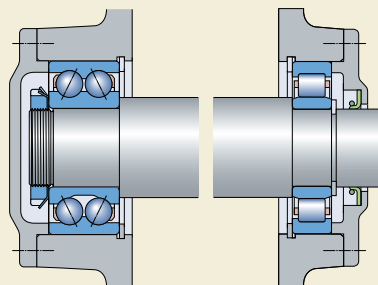


Рис. 3

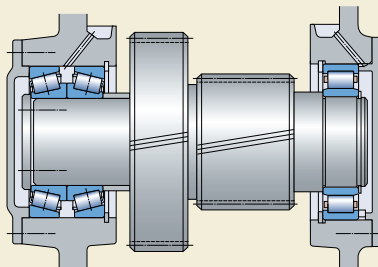
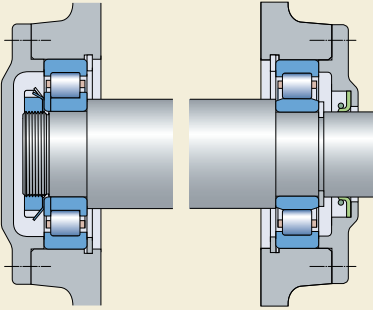




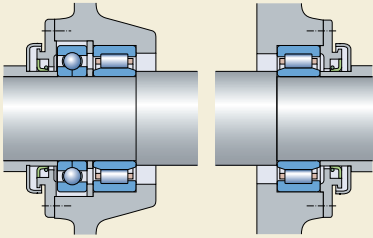
Рис. 4



должен иметь радиальную свободу (т.е. должен иметь посадку с гарантированным зазором) в корпусе.

Нефиксирующий подшипник, установленный на другом конце вала, обеспечивает только радиальную фиксацию. Он также должен обеспечивать осевое смещение, чтобы подшипники не создавали взаимного напряжения, например, в случае изменения длины вала в результате его теплового расширения. Осевое смещение внутри подшипника может происходить в игольчатых роликоподшипниках, цилиндрических роликоподшипниках типа NU и N и торoidalных роликоподшипниках CARB или между одним из колец подшипника и его посадочным местом, желательно между наружным кольцом и его посадочным местом в отверстии корпуса.

Рис. 5

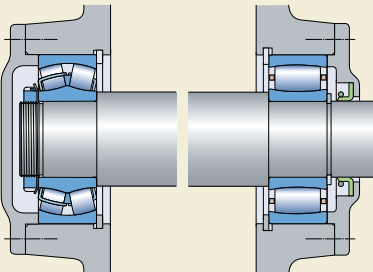


Ниже приведено описание популярных комбинаций фиксирующих/нефиксирующих подшипников.

Для жестких подшипниковых узлов, где осевые смещения «без трения» осуществляются внутри подшипника, можно использовать следующие комбинации:

- радиальный шарикоподшипник/цилиндрический роликоподшипник (→ рис. 1)
- двухрядный радиально-упорный шарикоподшипник/цилиндрический роликоподшипник (→ рис. 2)
- спаренные однорядные конические роликоподшипники/цилиндрический роликоподшипник → рис. 3)
- цилиндрический роликоподшипник типа NUP/цилиндрический роликоподшипник типа NU (→ рис. 4)
- цилиндрический роликоподшипник типа NU и шарикоподшипник с четырехточечным контактом/цилиндрический роликоподшипник типа NU (→ рис. 5).

Рис. 6



Для указанных комбинаций подшипников величина углового перегиба вала должна быть минимальной. Если это невозможно, целесообразно использовать комбинации самоустанавливающихся подшипников, которые способны компенсировать указанный перегиб, а именно:

- самоустанавливающийся шарикоподшипник/торoidalный роликоподшипник CARB или

## Применение подшипников

- сферический роликоподшипник/тороидальный роликоподшипник CARB (→ рис. 6).

Способность данных узлов компенсировать как угловые перекосы, так и осевые смещения позволяет избежать возникновения внутренних осевых сил в подшипниковой системе.

В подшипниковых узлах с вращающейся нагрузкой на внутреннем кольце, где изменения длины вала должны компенсироваться между подшипником и его посадочным местом, осевое смещение должно происходить между наружным кольцом подшипника и корпусом. Наиболее распространенные комбинации включают:

- радиальный шарикоподшипник/радиальный шарикоподшипник (→ рис. 7)
- самоустанавливающийся шариковый или сферический роликовый подшипник/самоустанавливающийся шариковый или сферический роликоподшипник (→ рис. 8)
- согласованные однорядные радиально-упорные подшипники/радиальный шарикоподшипник (→ рис. 9).

### Регулируемые подшипниковые узлы

В регулируемых подшипниковых узлах осевая фиксация вала в одном направлении осуществляется одним подшипником, а в другом направлении – вторым подшипником. Такая схема называется «перекрестной фиксацией» и, как правило, используется для коротких валов. Для этой цели пригодны все типы радиальных подшипников, способных восприни-

мать осевые нагрузки, по крайней мере в одном направлении, включая:

- радиально-упорные шарикоподшипники (→ рис. 10)
- конические роликоподшипники (→ рис. 11).

В определенных случаях, когда для узлов с перекрестной фиксацией используются однорядные радиально-упорные шарикоподшипники или конические роликоподшипники, может потребоваться предварительный натяг (→ стр. 206).

### «Плавающие» подшипниковые узлы

Плавающие подшипниковые узлы также имеют перекрестную фиксацию и подходят для тех случаев, когда требования, предъявляемые к осевой фиксации, не очень высоки или когда другие детали, установленные на валу, служат для его осевой фиксации.

Подходящими подшипниками для этого типа подшипникового узла являются:

- радиальные шарикоподшипники (→ рис. 12)
- самоустанавливающиеся шарикоподшипники или
- сферические роликоподшипники.

Для таких узлов важно, чтобы одно кольцо каждого подшипника могло перемещаться на своем посадочном месте, желательно, чтобы это было наружное кольцо в корпусе. Плавающий подшипниковый узел можно также получить из двух цилиндрических роликоподшипников типа NJ со смещенными внутренними кольцами (→ рис. 13). В этом случае осевое перемещение может происходить внутри подшипника.

Рис. 7

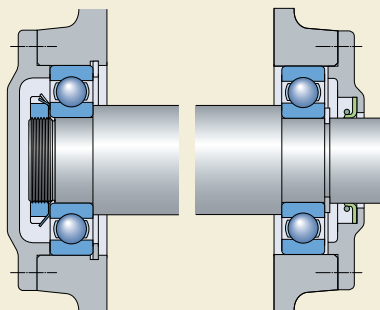


Рис. 8

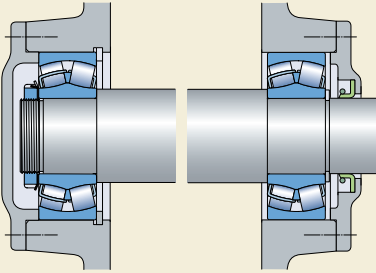


Рис. 11

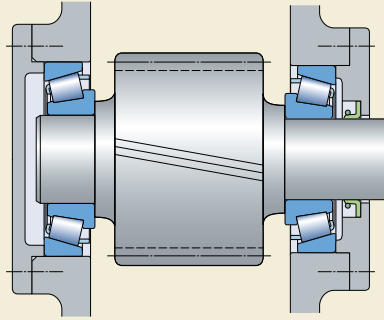


Рис. 9

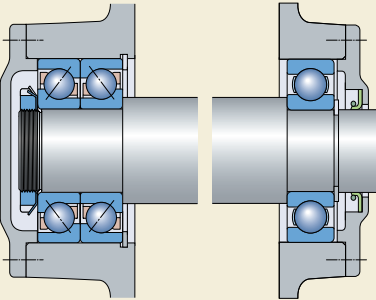


Рис. 12

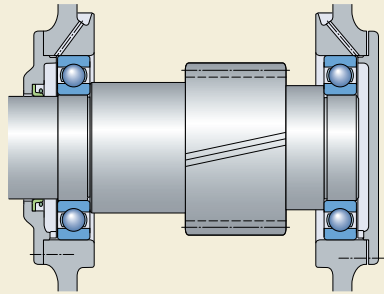


Рис. 10

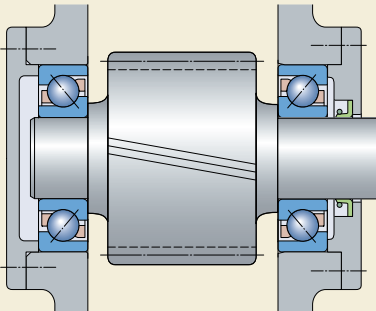
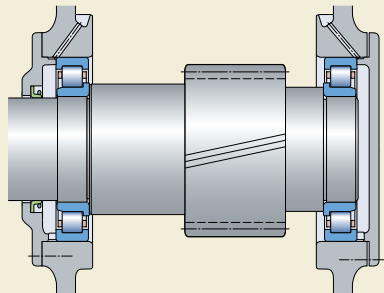


Рис. 13



### Радиальная фиксация подшипников

Для полной реализации грузоподъемности подшипника его кольца должны иметь полную опору по всей окружности и по всей ширине дорожки качения. Такая опора должна быть жесткой и может быть обеспечена цилиндрической или конической посадочной поверхностью или, у колец упорного подшипника, плоской (ровной) опорной поверхностью. Это означает, что посадочные места подшипников должны быть обработаны с достаточной точностью, а их поверхность не должна прерываться канавками, отверстиями и т.п. Кроме того, кольца подшипника должны быть надежно зафиксированы, чтобы исключить возможность их проворота на посадочных местах под воздействием нагрузки.

В целом, удовлетворительная радиальная фиксация и достаточная опора может быть достигнута лишь в том случае, если кольца посажены с достаточной степенью натяга. Недостаточно прочно или неправильно закрепленные кольца, как правило, приводят к повреждению подшипников и сопряженных деталей. Однако, при необходимости простого монтажа и демонтажа или осевого смещения нефиксирующего подшипника использование посадки с натягом не всегда возможно. В тех случаях, когда требуется свободная посадка, необходимо предпринять специальные меры предосторожности для ограничения неизбежного износа в результате проворота колец, например, путем поверхностной закалки посадочных мест и опор подшипников, смазывания сопряженных поверхностей и удаления частиц износа через специальные канавки или прорезания пазов в торцовых поверхностях колец под шпонки или другие фиксирующие устройства.

### Выбор посадки

При выборе посадки необходимо учитывать как факторы, рассматриваемые в данном разделе, так и приводимые общие рекомендации.

#### 1. Условия вращения

Условия вращения относятся к кольцу подшипника и рассматриваются применительно к направлению нагрузки (→ таблица 1). В основ-

ном, существуют три разных условия: «вращающаяся нагрузка», «неподвижная нагрузка» и «нагрузка неопределенного направления».

Нагрузка считается «вращающейся», если вращается кольцо подшипника при неподвижной нагрузке или кольцо неподвижно, а нагрузка вращается таким образом, что все точки дорожки качения подвергаются нагрузке в ходе одного оборота. Тяжелые нагрузки, которые не вращаются, но постоянно меняют направление, например, нагрузки на подшипники шатунов и штоков, как правило, считаются вращающимися нагрузками.

При посадке с гарантированным зазором кольцо подшипника, подвергаемое вращающейся нагрузке, поворачивается (или «гуляет») на посадочном месте, что приводит к износу и контактной коррозии поверхностей. Для предотвращения этого явления необходимо использовать посадку с натягом. Степень натяга зависит от условий эксплуатации (→ пункты 2 и 4 ниже).

Нагрузка считается «неподвижной», если кольцо подшипника неподвижно и нагрузка также неподвижна или если кольцо и нагрузка вращаются с одной и той же скоростью таким образом, что нагрузка всегда направлена в одно и то же место на дорожке качения. Поскольку в таких условиях кольцо подшипника обычно не поворачивается на своем посадочном месте, оно не обязательно должно устанавливаться с натягом, если такой натяг не требуется в силу других причин.

Нагрузка неопределенного направления соответствует различным внешним нагрузкам, ударным нагрузкам, вибрациям и колебаниям, возникающим в высокоскоростных машинах и вызывающим изменения в направлении нагрузки, не поддающиеся точному описанию. При невозможности определения направления нагрузки, а также в условиях тяжелых нагрузок желательно, чтобы оба кольца имели посадку с натягом. Для внутреннего кольца обычно используется величина натяга, рекомендуемая для вращающейся нагрузки. Однако если наружное кольцо устанавливается со свободной посадкой для осевого перемещения внутри корпуса в условиях не слишком большой нагрузки, можно использовать несколько более свободную посадку, чем та, что рекомендуется для вращающейся нагрузки.

## 2. Величина нагрузки

По мере увеличения нагрузки посадка внутреннего кольца подшипника ослабляется из-за деформации кольца. Под воздействием вращающейся нагрузки кольцо может начать проворачиваться. Поэтому степень его натяга должна соответствовать величине нагрузки. Чем больше нагрузка, особенно ударная нагрузка, тем большая степень натяга требуется (→ рис. 14). Следует также принять во внимание ударные нагрузки и вибрацию.

Величина нагрузки определяется как:

- $P \leq 0,05 C$  – легкая нагрузка
- $0,05 C < P \leq 0,1 C$  – нормальная нагрузка
- $0,1 C < P \leq 0,15 C$  – тяжелая нагрузка
- $P > 0,15 C$  – очень тяжелая нагрузка.

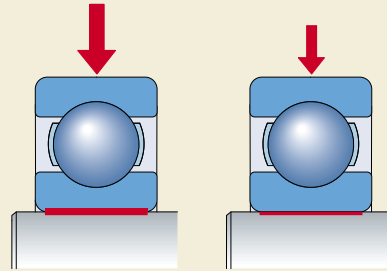


Таблица 1

Условия вращения и нагружения				
Условия работы	Схематическое изображение	Условие нагружения	Пример	Рекомендуемые посадки
Вращается внутреннее кольцо Неподвижное наружное кольцо Постоянное направление нагрузки		Вращающаяся нагрузка на внутреннем кольце Неподвижная нагрузка на наружном кольце	Валы с ременным приводом	Посадка с натягом внутреннего кольца Свободная посадка наружного кольца
Неподвижное внутреннее кольцо Вращающееся наружное кольцо Постоянное направление нагрузки		Неподвижная нагрузка на внутреннем кольце Вращающаяся нагрузка на наружном кольце	Опоры конвейеров Ступичные подшипники автомобилей	Свободная посадка внутреннего кольца Посадка с натягом наружного кольца
Вращается внутреннее кольцо Неподвижное наружное кольцо Нагрузка вращается с внутренним кольцом		Неподвижная нагрузка на внутреннем кольце Вращающаяся нагрузка на наружном кольце	Вибромашины Вибросита или двигатели	Посадка с натягом наружного кольца Свободная посадка внутреннего кольца
Неподвижное внутреннее кольцо Вращается наружное кольцо Нагрузка вращается с наружным кольцом		Вращающаяся нагрузка на внутреннем кольце Неподвижная нагрузка на наружном кольце	Конусная дробилка Приводы каруселей	Посадка с натягом внутреннего кольца Свободная посадка наружного кольца

### 3. Внутренний зазор подшипника

Посадка подшипника на вал или в корпус с натягом означает, что кольцо подвергается упругой деформации (растягивается или сжимается), при этом внутренний зазор подшипника уменьшается. Однако определенный минимальный зазор должен оставаться (→ раздел «Внутренний зазор подшипника» на **стр. 137**). Величина начального зазора и допустимая величина его уменьшения зависит от типа и размера подшипника. Уменьшение зазора, вызываемое посадкой с натягом, может быть настолько большим, что для предотвращения преднатяга подшипника при работе может возникнуть необходимость использования подшипников с начальным зазором больше нормального (→ **рис. 15**).

### 4. Температурные условия

Во многих случаях наружное кольцо имеет более низкую рабочую температуру, чем внутреннее кольцо. Это может привести к уменьшению внутреннего зазора (→ **рис. 16**).

В процессе эксплуатации кольца подшипника обычно нагреваются больше, чем детали, на которых они посажены. Это может вызвать ослабление посадки внутреннего кольца на его посадочном месте и расширение наружного кольца, которое способно препятствовать требуемому осевому перемещению этого кольца в его корпусе. Ослабление посадки внутреннего кольца также может быть вызвано высокой стартовой частотой вращения подшипника или трением уплотнения.

В связи с этим необходимо обращать особое внимание на разницу температур и направление теплового потока в подшипниковом узле.

### 5. Требования к точности вращения

Для уменьшения деформации и вибраций посадка с натягом, как правило, не используется для подшипников, от которых требуется повышенная точность вращения. Посадочные места подшипника на валу и в корпусе должны обрабатываться с узкими допусками по размерам, соответствующими по крайней мере 5 качеству для валов и 6 качеству для корпуса. Допуски цилиндричности также должны быть весьма жесткими (→ **таблица 11, стр. 196**).

### 6. Конструкция и материал вала и корпуса

Посадка кольца подшипника на его посадочное место не должна приводить к неравномерной

Рис. 15

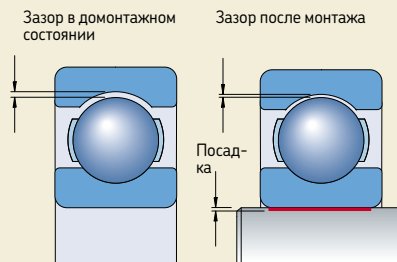
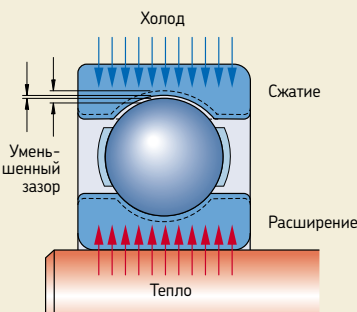


Рис. 16



деформации (некруглости) кольца, которая может быть вызвана разрывом сплошности посадочной поверхности. По этой причине разъемные корпуса, как правило, не годятся для тех случаев, когда наружные кольца должны иметь большую степень натяга, а выбранный допуск превышает плотность посадки, обеспечиваемую полем допусков H (или самое большее K). Для обеспечения достаточной опоры колец подшипника, установленных в тонкостенных корпусах, корпусах из легких сплавов или на полых валах, должны использоваться более плотные посадки, чем те, что обычно рекомендуются для толсто-стенных стальных или чугуновых корпусов или сплошных валов (→ раздел «Посадки для полых валов на **стр. 172**»). Кроме того, в неко-

торых случаях более легкие посадки могут потребоваться для определенных материалов валов.

## 7. Простота монтажа и демонтажа

Подшипники, имеющие посадку с гарантированным зазором, как правило, более просты в монтаже и демонтаже, чем подшипники, имеющие посадку с натягом. В тех случаях, когда условия эксплуатации вынуждают использовать посадку с натягом и при этом требуется обеспечить простоту монтажа и демонтажа, можно использовать разборные подшипники или подшипники с коническим отверстием. Подшипники с коническим отверстием можно монтировать как непосредственно на коническое посадочное место на валу, так и при помощи закрепительных или стяжных втулок на гладкие или ступенчатые цилиндрические валы (→ **рис. 26, 27 и 28, стр. 201**).

## 8. Смещение нефиксирующих подшипников

При использовании неразборных подшипников в качестве нефиксирующих опор важно, чтобы в процессе эксплуатации одно из колец подшипника могло свободно смещаться в осевом направлении. Это обеспечивается за счет посадки с гарантированным зазором кольца, несущего неподвижную нагрузку (→ **рис. 20, стр. 199**). Если наружное кольцо находится под воздействием неподвижной нагрузки и его осевое смещение происходит внутри отверстия корпуса, на наружное кольцо нередко устанавливают закаленную промежуточную втулку, например, в тех случаях, когда используются корпуса из легких сплавов. Этот способ позволяет избежать повреждения посадочной поверхности корпуса из-за более низкой твердости материала; в противном случае осевое смещение со временем было бы затруднено или полностью заблокировано.

При использовании цилиндрических роликоподшипников, имеющих одно неотбортованное кольцо, игольчатых роликоподшипников или тороидальных роликоподшипников CARB оба кольца подшипника могут устанавливаться с натягом, т.к. осевое смещение происходит внутри подшипника.

## Рекомендуемые посадки

Допуски диаметра отверстия и наружного диаметра подшипников качения соответствуют

международным стандартам (→ раздел «Допуски» на **стр. 120**).

Для достижения гарантированного натяга или зазора при посадке подшипников с цилиндрическим отверстием и цилиндрической наружной поверхностью из системы допусков и посадок ISO выбираются подходящие поля допусков для посадочных мест на валу и в отверстии корпуса. Для подшипниковых узлов количество выбираемых полей допусков ISO ограничено. Расположение наиболее часто используемых полей допусков по отношению к допускам на диаметр отверстия и наружный диаметр стандартных метрических подшипников приведено на **рис. 17, стр. 168**.

Подшипники с коническим отверстием монтируются либо непосредственно на конические посадочные места на валу, либо на закрепительных или стяжных конических втулках, которые устанавливаются на цилиндрических валах. В таких случаях посадка внутреннего кольца подшипника регламентируется не выбранным допуском вала, как в случае подшипников с цилиндрическим отверстием, а расстоянием смещения кольца подшипника на его коническом посадочном месте или втулке. При этом необходимо соблюдать специальные меры предосторожности по предотвращению уменьшения внутреннего зазора, указанные в разделах «Самоустанавливающиеся шарикоподшипники», «Сферические роликоподшипники» и «Тороидальные роликоподшипники CARB».

При установке подшипников при помощи закрепительных или стяжных втулок допускается увеличение допусков на диаметр посадочного места вала, однако допуски на цилиндричность должны быть ужесточены (→ раздел «Точность размеров, формы и вращения посадочных мест подшипников» на **стр. 194**).

## Таблицы рекомендуемых посадок

Перечень рекомендованных посадок для сплошных стальных валов приведен в следующих таблицах:

**Таблица 2:** Радиальные подшипники с цилиндрическим отверстием

**Таблица 3:** Упорные подшипники

## Применение подшипников

Для чугунных и стальных корпусов

**Таблица 4:** Радиальные подшипники – неразъемные корпуса

**Таблица 5:** Радиальные подшипники – разъемные или неразъемные корпуса

**Таблица 6:** Упорные подшипники

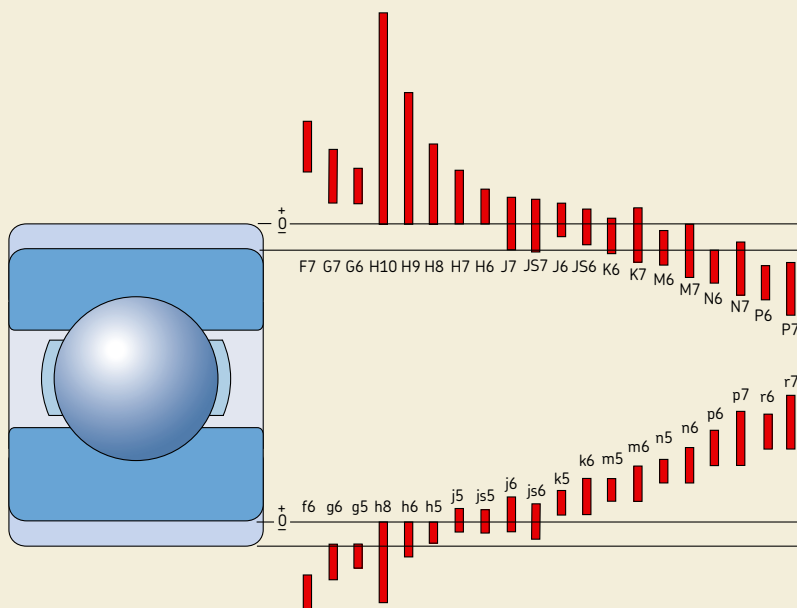
Данные рекомендации действительны для современных подшипников и базируются на общих сведениях по выбору посадок, приведенных выше. Опыт эксплуатации показывает, что они действительны для различных областей применения и типов подшипниковых узлов. Современные подшипники способны воспринимать гораздо большие нагрузки по сравнению со стандартными подшипниками предыдущих поколений, и рекомендации отражают эти более тяжелые условия применения. Таблицы рекомендуемых допусков отверстия корпуса также содержат информацию о возможности осевого перемещения

наружного кольца в отверстии корпуса. Эта информация позволяет убедиться в правильности выбора допуска для используемых в качестве нефиксирующих опор неразборных подшипников, которые не способны компенсировать осевое смещение за счет внутреннего плавления.

### Примечание

Для подшипников из нержавеющей стали действуют допуски, указанные в **табл. 2** и **6** на **стр. 169** и **171**, однако должны быть учтены ограничения, указанные в сносках <sup>2)</sup> и <sup>3)</sup> к **табл. 2**. Сноска <sup>1)</sup> к **табл. 2** не действует в отношении подшипников из нержавеющей стали. При необходимости более плотных допусков, чем те, что указаны в **табл. 2**, обращайтесь в техническую службу SKF. Кроме того, в некоторых случаях, необходимо учитывать начальный зазор в подшипнике, например, при использовании валов из нержавеющей стали в условиях повышенных температур.

Рис. 17





## Посадки для сплошных стальных валов

## Радиальные подшипники с цилиндрическим отверстием

Условия	Примеры	Диаметр вала, мм			Подшипники CARB и сферические роликоподшипники	Допуски
		Шариковые подшипники <sup>1)</sup>	Цилиндрические и конические роликовые подшипники	Конические роликоподшипники		
<b>Вращающееся внутреннее кольцо или неопределенное направление нагрузки</b>						
Легкие и переменные нагрузки (P ≤ 0,05 C)	Конвейеры, легко-нагруженные подшипники редукторов	≤ 17	–	–	–	js5 (h5) <sup>2)</sup>
		(17) до 100	≤ 25	≤ 25	–	j6 (j5) <sup>2)</sup>
Нормальные и тяжелые нагрузки (P > 0,05 C)	Общее применение, электродвигатели, двигатели внутреннего сгорания, коробки передач, деревообраб. станки	(100) до 140	(25) до 60	(25) до 60	–	k6
		–	(60) до 140	(60) до 140	–	m6
		≤ 10	–	–	–	js5
		(10) до 17	–	–	–	j5 (j5) <sup>2)</sup>
		(17) до 100	–	–	< 25	k5 <sup>3)</sup>
		–	≤ 30	≤ 40	–	k6
		(100) до 140	(30) до 50	–	25 до 40	m5
		(140) до 200	–	(40) до 65	–	m6
		–	(50) до 65	–	(40) до 60	n5 <sup>4)</sup>
		(200) до 500	(65) до 100	(65) до 200	(60) до 100	n6 <sup>4)</sup>
Очень тяжелые нагрузки и ударные нагрузки в тяжелых условиях работы (P > 0,1 C)	Буксы для тяжелых ж/д. тр. средств, тяговые двигатели, прокатные станы	–	(100) до 280	(200) до 360	(100) до 200	p6 <sup>5)</sup>
		–	–	–	–	p7 <sup>4)</sup>
		–	(280) до 500	(360) до 500	(200) до 500	r6 <sup>4)</sup>
		–	> 500	> 500	> 500	r7 <sup>4)</sup>
Высокие требования к точности хода с легкими нагрузками (P ≤ 0,05 C)	Станки	8 до 240	–	–	–	js4
		–	25 до 40	25 до 40	–	js4 (j5) <sup>9)</sup>
		–	(40) до 140	(40) до 140	–	k4 (k5) <sup>9)</sup>
		–	(140) до 200	(140) до 200	–	m5
		–	(200) до 500	(200) до 500	–	n5
		–	–	–	–	–
<b>Неподвижная нагрузка на внутреннее кольцо</b>						
Легкое осевое смещение внутр. кольца на валу желательны	Колеса на невращающ. осях	–	–	–	–	g6 <sup>10)</sup>
Легкое осевое смещение внутр. кольца на валу необязательно	Натяжные шкивы, желобчатые шкивы	–	–	–	–	h6
<b>Только осевые нагрузки</b>						
1) Для нормально и тяжело нагруженных подшипников ((P > 0,05 C) увеличенный радиальный зазор обычно требуется в тех случаях, когда используются допуски на валы, указанные в таблице выше. Иногда рабочие условия требуют более плотных посадок для предотвращения проворота (сползания) внутренних колец подшипника на валу. При выборе правильного зазора (в большинстве случаев увеличенного) могут быть использованы следующие допуски:	Все виды применения подшипников	≤ 250	–	≤ 250	≤ 250	j6
		> 250	–	> 250	> 250	js6
<ul style="list-style-type: none"> <li>• k4 для валов диаметром 10–17 мм</li> <li>• k5 для валов диаметром (17)–25 мм</li> <li>• m5 для валов диаметром (25)–140 мм</li> <li>• n6 для валов диаметром (140)–300 мм</li> <li>• p6 для валов диаметром (300)–500 мм</li> </ul>						
За дополнительной информацией обращайтесь в техническую службу SKF						
2) Допуски, указанные в скобках, применимы для подшипников из нержавеющей стали						
3) Для подшипников из нержавеющей стали диаметром 17–30 мм действителен допуск j5						
4) Могут потребоваться подшипники с увеличенным радиальным внутренним зазором						
5) Для подшипников d ≤ 150 мм рекомендуется увеличенный радиальный внутренний зазор. Для подшипников d > 150 мм может потребоваться увеличенный радиальный внутренний зазор						
6) Рекомендуется использовать подшипники с увеличенным радиальным внутренним зазором						
7) Могут потребоваться подшипники с увеличенным радиальным внутренним зазором. Для цилиндрических роликоподшипников рекомендуется увеличенный радиальный внутренний зазор						
8) Требуемые величины допуска уточните в интерактивном техническом каталоге SKF на веб-сайте <a href="http://www.skf.com">www.skf.com</a> или в технической службе SKF						
9) Величины допусков в скобках действительны для конических роликоподшипников. Для легконагруженных конических роликоподшипников, регулировка которых производится через внутреннее кольцо, следует использовать js5 или js6						
10) Допуск f6 можно использовать для легкого смещения крупногабаритных подшипников						

Таблица 3

Посадки для сплошных стальных валов		
Упорные подшипники		
Условия	Диаметр вала, мм	Допуск
<b>Только осевые нагрузки</b>		
Упорные шарикоподшипники	–	h6
Цилиндрические роликоподшипники	–	h6 (h8)
Комплекты цилиндрических упорных роликов с сепаратором	–	h8
<b>Комбинированные радиально-осевые нагрузки, действующие на сферические упорные роликоподшипники</b>		
Неподвижная нагрузка на тугое кольцо	≤ 250 > 250	j6 js6
Вращающаяся нагрузка на тугое кольцо или неопределенное направление нагрузки	≤ 200 (200) до 400 > 400	k6 m6 n6

Таблица 4

Посадки для чугунных и стальных корпусов			
Радиальные подшипники – неразъемные корпуса			
Условия	Примеры	Допуск <sup>1)</sup>	Смещение наружного кольца
<b>Вращающаяся нагрузка на наружное кольцо</b>			
Тяжелые нагрузки на подшипники в тонкостенных корпусах, тяжелые ударные нагрузки (P > 0,1 C)	Ступичные роликоподшипники, подшипники нижней головки шатуна	P7	Не допускается
Нормальные и тяжелые нагрузки (P > 0,05 C)	Ступичные шарикоподшипники, подшипники нижн. головки шатуна, колеса подвижных кранов	N7	Не допускается
Легкие и переменные нагрузки (P ≤ 0,05 C)	Опоры конвейеров, желобчатые и натяжные шкивы	M7	Не допускается
<b>Неопределенное направление нагрузки</b>			
Тяжелые ударные нагрузки	Тяговые электродвигатели	M7	Не допускается
Нормальные и тяжелые нагрузки (P > 0,05 C), осевое смещение наружного кольца не обязательно	Электродвигатели, насосы, подшипники коленчатых валов	K7	Как правило, не допускается
<b>Точное или малошумное вращение<sup>2)</sup></b>			
Шарикоподшипники	Небольшие электродвигатели	J6 <sup>3)</sup>	Допускается
Конические роликоподшипники	При регулировке через наружное кольцо	JS5	–
	Осевая фиксация наружного кольца	K5	–
	Вращающаяся нагрузка на наружное кольцо	M5	–

<sup>1)</sup> Для шарикоподшипников D ≤ 100 мм предпочтителен допуск IT6, который также рекомендуется для подшипников с тонкостенными кольцами, например, серии диаметра 7, 8 и 9. Для этих серий рекомендуется допуск цилиндричности IT4

<sup>2)</sup> Для прецизионных подшипников, имеющих класс точности P5 или выше, действуют другие рекомендации (→ каталог SKF «Прецизионные подшипники»)

<sup>3)</sup> Если требуется легкое перемещение, вместо J6 следует использовать H6

Таблица 5

Посадки для чугунных и стальных корпусов			
Радиальные подшипники – разъемные и неразъемные корпуса			
Условия	Примеры	Допуски <sup>1)</sup>	Смещение наружного кольца
<b>Направление нагрузки неопределенно</b>			
Легкая и нормальная нагрузка, ( $P \leq 0,1 C$ ), осевое смещение наружного кольца допускается	Электродвигатели средних размеров, машины, насосы, подшипники коленчатых валов	J7	Как правило, допускается
<b>Неподвижная нагрузка на наружное кольцо</b>			
Все виды нагрузки	Общее машиностроение, ж.д. буксы	H7 <sup>2)</sup>	Допускается
Легкие и нормальные нагрузки ( $P \leq 0,1 C$ ) и простые условия работы	Общее машиностроение	H8	Допускается
Теплопроводимость через вал	Сушильные цилиндры, крупные электромашин со сферическими	G7 <sup>3)</sup>	Допускается
<p><sup>1)</sup> Для шарикоподшипников <math>D \leq 100</math>мм предпочтителен допуск IT6, который также рекомендуется для подшипников с тонкостенными кольцами, например, серии диаметра 7, 8 и 9. Для этих серий рекомендуется допуск цилиндричности IT4</p> <p><sup>2)</sup> Для крупногабаритных подшипников (<math>D &gt; 250</math> мм) и при разнице температур между наружным кольцом и корпусом <math>&gt; 10</math> °C вместо H7 следует использовать G7</p> <p><sup>3)</sup> Для крупногабаритных подшипников (<math>D &gt; 250</math> мм) и при разнице температур между наружным кольцом и корпусом <math>&gt; 10</math> °C вместо G7 следует использовать F7</p>			

Таблица 6

Посадки для чугунных и стальных корпусов		
Упорные подшипники		
Условия	Допуски	Примечания
<b>Только осевые нагрузки</b>		
Упорные шарикоподшипники	H8	Для менее точных подшипниковых узлов допускается радиальный зазор до $0,001 D$
Цилиндрические упорные роликоподшипники	H7 (H9)	
Комплекты цилиндрических упорных роликов с сепаратором	H10	
Сферические упорные роликоподшипники, где радиальная фиксация осуществляется отдельными подшипниками	–	Свободное кольцо должно иметь достаточную величину радиального зазора, чтобы исключить действие радиальной нагрузки на упорные подшипники
<b>Комбинированные радиально-осевые нагрузки на сферических роликоподшипниках</b>		
Неподвижная нагрузка на свободное кольцо	H7	См. также «Конструирование сопряженных деталей» в разделе «Сферические упорные роликоподшипники» на стр. <b>881</b>
Вращающаяся нагрузка на свободное кольцо	M7	

### Таблицы допусков

Величины допусков на диаметры вала и отверстия корпуса, приведенные в **таблица 7 и 8**, позволяют установить следующие характеристики посадки

- верхние и нижние предельные отклонения диаметра отверстия и наружного диаметра подшипников нормального класса точности
- верхние и нижние предельные отклонения диаметра вала и отверстия корпуса согласно стандарту ISO 286-2:1988
- наименьшие и наибольшие величины теоретического натяга (+) или зазора (-) в посадке
- наименьшие и наибольшие величины вероятного натяга (+) или зазора (-) в посадке

Соответствующие величины допусков посадочных мест подшипников на валах приведены в следующих таблицах

e7, f5, f6, g5, g6

в **таблице 7а, стр. 174 и 175**

h5, h6, h8, h9, j5

в **таблице 7б, стр. 176 и 177**

j6, js5, js6, js7, k4

в **таблице 7с, стр. 178 и 179**

k5, k6, m5, m6, n5

в **таблице 7д, стр. 180 и 181**

n6, p6, p7, r6, r7

в **таблице 7е, стр. 182 и 183**

Соответствующие величины допусков для посадочных мест подшипников в корпусах приведены в следующих таблицах

F7, G6, G7, H5, H6

в **таблице 8а, стр. 184 и 185**

H7, H8, H9, H10, J6

в **таблице 8б, стр. 186 и 187**

J7, JS5, JS6, JS7, K5

в **таблице 8с, стр. 188 и 189**

K6, K7, M5, M6, M7

в **таблице 8д, стр. 190 и 191**

N6, N7, P6, P7

в **таблице 8е, стр. 192 и 193**

Допуски диаметра отверстия и наружного диаметра для подшипников нормального класса точности, для которых были рассчитаны предельные величины, действительны для всех

метрических подшипников качения, за исключением метрических конических роликоподшипников с размерами  $d \leq 30$  мм и  $D \leq 150$  мм и упорных подшипников с размерами  $D \leq 150$  мм. Допуски на диаметр этих подшипников не соответствуют нормальному классу точности других подшипников качения (→ см. таблицы допусков на **стр. 125 и 132**).

Величины вероятного натяга или зазора охватывают 99 % всех комбинаций теоретического натяга или зазора.

При использовании подшипников, точность которых превышает нормальный класс, суженные допуски диаметра отверстия и наружного диаметра означают, что величина натяга или зазора будет соответственно уменьшена. Если при этом требуется более точный расчет посадки, рекомендуем обратиться в техническую службу SKF.

### Посадки для полых валов

Если подшипники устанавливаются с натягом на полый вал, то для достижения такого же по величине контактного давления на посадочной поверхности внутреннего кольца подшипника должна использоваться более плотная посадка, чем для сплошных валов. При выборе посадки необходимо учитывать следующие отношения диаметров:

$$c_i = \frac{d_i}{d} \text{ и } c_e = \frac{d}{d_e}$$

Величина натяга не претерпевает заметного изменения до тех пор, пока отношение диаметров полого вала  $c_i \geq 0,5$ . Если наружный диаметр внутреннего кольца неизвестен, отношение диаметров  $e$  можно рассчитать с достаточной точностью по следующей формуле:

$$c_e = \frac{d}{k(D-d) + d'}$$

где

$c_i$  = отношение диаметров полого вала

$c_e$  = отношение диаметров внутреннего кольца подшипника

$d$  = наружный диаметр полого вала, диаметр отверстия подшипника, мм

$d_i$  = внутренний диаметр полого вала, мм

$d_e$  = наружный диаметр внутреннего кольца, мм  
 $D$  = наружный диаметр подшипника, мм  
 $k$  = коэффициент, зависящий от типа подшипника:

для самоустанавливающихся шарикоподшипников серии 22 и 23 –  $k = 0,25$

для цилиндрических роликоподшипников –  $k = 0,25$

для всех остальных подшипников –  $k = 0,3$

Чтобы определить необходимую величину натяга при установке подшипника на полый вал, используют величину среднего вероятного натяга, рассчитанную по рекомендованным допускам для сплошных валов такого же диаметра. Если пренебречь пластической деформацией (сглаживанием) сопряженных поверхностей, возникающей при монтаже, то величина эффективного натяга может быть приравнена к величине среднего вероятного натяга.

Величина натяга  $\Delta_H$ , необходимая для полого стального вала, может быть определена по отношению к известной величине  $\Delta_V$  для сплошного вала из **диаграммы 1**. Величина  $\Delta_V$  равна средней величине между предельными величинами вероятного натяга для сплошного вала. Затем допуск для полого вала подбирается с таким расчетом, чтобы величина

среднего вероятного натяга была как можно ближе к величине натяга  $\Delta_H$ , полученной из **диаграммы 1**.

### Пример

Радиальный шарикоподшипник 6208 с  $d = 40$  мм и  $D = 80$  мм должен быть установлен на полый вал, имеющем отношение диаметров  $c_1 = 0,8$ . Какова величина необходимого натяга и каковы допуски диаметра вала?

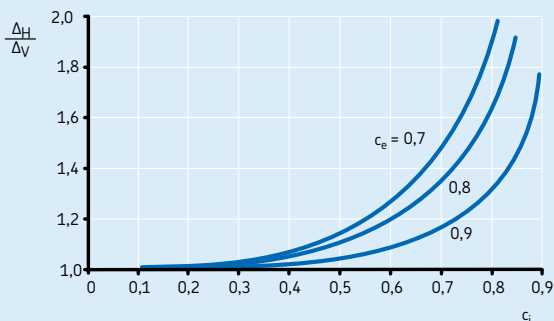
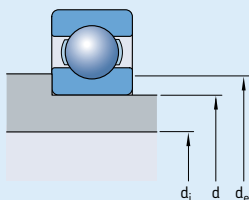
Если бы подшипник монтировался на сплошной стальной вал и подвергался воздействию нормальных нагрузок, следовало бы использовать рекомендованный допуск к5. Из **таблицы 7d, стр. 180**, для вала диаметром 40 мм средний вероятный натяг равен  $\Delta_V = (22 + 5)/2 = 13,5$  мкм. Для  $c_1 = 0,8$  и

$$c_e = \frac{40}{0,3(80-40) + 40} = 0,77,$$

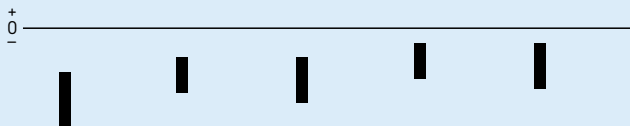
поэтому из **диаграммы 1** отношение  $\Delta_H/\Delta_V = 1,7$ . Таким образом, необходимый натяг для полого вала  $\Delta_H = 1,7 \times 13,5 = 23$  мкм. Следовательно, для полого вала выбирается допуск т6, т. к. при этом получается средний вероятный натяг требуемого порядка.

Диаграмма 1

Зависимость величины натяга  $\Delta_H$ , требуемой для полого стального вала, от известной величины натяга  $\Delta_V$  сплошного стального вала

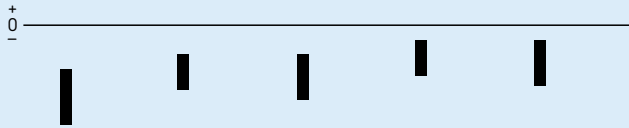


Применение подшипников



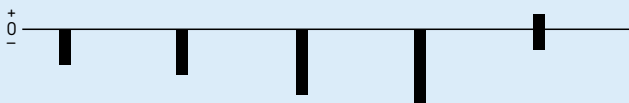
Вал Номинальный диаметр d	Подшипник Допуски диаметра отверстия $\Delta_{dmp}$	Отклонение диаметра вала, результирующие посадки																															
		Допуски		e7		f5		f6		g5		g6																					
		Отклонения (диаметр вала)																															
		Теоретическая величина натяга (+)/зазора (-)																															
		Вероятная величина натяга (+)/зазора (-)																															
свыше	до	нижн.	верхн.	мкм																													
мм	мм	мм	мм	мм																													
1	3	-8	0	-14	-24	-6	-10	-6	-12	-2	-6	-2	-8	-6	-24	+2	-10	+2	-12	+6	-6	+6	-8	-8	-22	+1	-9	0	-10	+5	-5	+4	-6
				3	6	-8	0	-20	-32	-10	-15	-10	-18	-4	-9	-4	-12	-12	-32	-2	-15	-2	-18	+4	-9	+4	-12	-14	-30	-3	-14	-4	-16
6	10	-8	0	-25				-40	-13	-19	-13	-22	-5	-11	-5	-14	-17	-40	-5	-19	-5	-22	+3	-11	+3	-14	-20	-37	-7	-17	-7	-20	+1
10				18	-8	0	-32	-50	-16	-24	-16	-27	-6	-14	-6	-17	-24	-50	-8	-24	-8	-27	+2	-14	+2	-17	-27	-47	-10	-22	-10	-25	0
18	30	-10	0				-40	-61	-20	-29	-20	-33	-7	-16	-7	-20	-30	-61	-10	-29	-10	-33	+3	-16	+3	-20	-33	-58	-12	-27	-13	-30	+1
30				50	-12	0	-50	-75	-25	-36	-25	-41	-9	-20	-9	-25	-38	-75	-13	-36	-13	-41	+3	-20	+3	-25	-42	-71	-16	-33	-17	-37	0
50	80	-15	0				-60	-90	-30	-43	-30	-49	-10	-23	-10	-29	-45	-90	-15	-43	-15	-49	+5	-23	+5	-29	-50	-85	-19	-39	-19	-45	+1
80				120	-20	0	-72	-107	-36	-51	-36	-58	-12	-27	-12	-34	-52	-107	-16	-51	-16	-58	+8	-27	+8	-34	-59	-100	-21	-46	-22	-52	+3
120	180	-25	0				-85	-125	-43	-61	-43	-68	-14	-32	-14	-39	-60	-125	-18	-61	-18	-68	+11	-32	+11	-39	-68	-117	-24	-55	-25	-61	+5
180				250	-30	0	-100	-146	-50	-70	-50	-79	-15	-35	-15	-44	-70	-146	-20	-70	-20	-79	+15	-35	+15	-44	-80	-136	-26	-64	-28	-71	+9
250	315	-35	0				-110	-162	-56	-79	-56	-88	-17	-40	-17	-49	-75	-162	-21	-79	-21	-88	+18	-40	+18	-49	-87	-150	-29	-71	-30	-79	+10
315				400	-40	0	-125	-182	-62	-87	-62	-98	-18	-43	-18	-54	-85	-182	-22	-87	-22	-98	+22	-43	+22	-54	-98	-169	-30	-79	-33	-87	+14
400	500	-45	0				-135	-198	-68	-95	-68	-108	-20	-47	-20	-60	-90	-198	-23	-95	-23	-108	+25	-47	+25	-60	-105	-183	-32	-86	-35	-96	+16

## Допуски валов и результирующие посадки



Вал		Подшипник		Отклонение диаметра вала, результирующие посадки									
Номинальный диаметр d		Допуски диаметра отверстия Δ <sub>дп</sub>		Допуски									
				e7		f5		f6		g5		g6	
				Отклонения (диаметр вала)									
				Теоретическая величина натяга (+)/зазор (-)									
				Вероятная величина натяга (+)/зазор (-)									
свыше	до	нижн.	верхн.	мкм									
мм		мкм		мкм									
500	630	-50	0	-145	-215	-76	-104	-76	-120	-22	-50	-22	-66
				-95	-215	-26	-104	-26	-120	+28	-50	+28	-66
				-111	-199	-36	-94	-39	-107	+18	-40	+15	-53
630	800	-75	0	-160	-240	-80	-112	-80	-130	-24	-56	-24	-74
				-85	-240	-5	-112	-5	-130	+51	-56	+51	-74
				-107	-218	-17	-100	-22	-113	+39	-44	+34	-57
800	1 000	-100	0	-170	-260	-86	-122	-86	-142	-26	-62	-26	-82
				-70	-260	+14	-122	+14	-142	+74	-62	+74	-82
				-97	-233	0	-108	-6	-122	+60	-48	+54	-62
1 000	1 250	-125	0	-195	-300	-98	-140	-98	-164	-28	-70	-28	-94
				-70	-300	+27	-140	+27	-164	+97	-70	+97	-94
				-103	-267	+10	-123	+3	-140	+80	-53	+73	-70
1 250	1 600	-160	0	-220	-345	-110	-160	-110	-188	-30	-80	-30	-108
				-60	-345	+50	-160	+50	-188	+130	-80	+130	-108
				-100	-305	+29	-139	+20	-158	+109	-59	+100	-78
1 600	2 000	-200	0	-240	-390	-120	-180	-120	-212	-32	-92	-32	-124
				-40	-390	+80	-180	+80	-212	+168	-92	+168	-124
				-90	-340	+55	-155	+45	-177	+143	-67	+133	-89

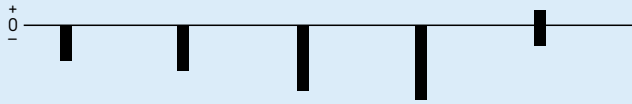
Допуски валов и результирующие посадки



Вал		Подшипник		Отклонение диаметра вала, результирующие посадки									
Номинальный диаметр d		Допуски диаметра отверстия Δ <sub>дпр</sub>		Допуски									
				h5		h6		h8		h9		js5	
				Отклонения (диаметр вала)									
				Теоретическая величина натяга (+)/зазор (-)									
				Вероятная величина натяга (+)/зазор (-)									
свыше	до	нижн.	верхн.										
мм	мм	мкм	мкм	мкм									
1	3	-8	0	0	-4	0	-6	0	-14	0	-25	+2	-2
				+8	-4	+8	-6	+8	-14	+8	-25	+10	-2
				+7	-3	+6	-4	+6	-12	+5	-22	+9	-1
3	6	-8	0	0	-5	0	-8	0	-18	0	-30	+3	-2
				+8	-5	+8	-8	+8	-18	+8	-30	+11	-2
				+7	-4	+6	-6	+5	-15	+5	-27	+10	-1
6	10	-8	0	0	-6	0	-9	0	-22	0	-36	+4	-2
				+8	-6	+8	-9	+8	-22	+8	-36	+12	-2
				+6	-4	+6	-7	+5	-19	+5	-33	+10	0
10	18	-8	0	0	-8	0	-11	0	-27	0	-43	+5	-3
				+8	-8	+8	-11	+8	-27	+8	-43	+13	-3
				+6	-6	+6	-9	+5	-24	+5	-40	+11	-1
18	30	-10	0	0	-9	0	-13	0	-33	0	-52	+5	-4
				+10	-9	+10	-13	+10	-33	+10	-52	+15	-4
				+8	-7	+7	-10	+6	-29	+6	-48	+13	-2
30	50	-12	0	0	-11	0	-16	0	-39	0	-62	+6	-5
				+12	-11	+12	-16	+12	-39	+12	-62	+18	-5
				+9	-8	+8	-12	+7	-34	+7	-57	+15	-2
50	80	-15	0	0	-13	0	-19	0	-46	0	-74	+6	-7
				+15	-13	+15	-19	+15	-46	+15	-74	+21	-7
				+11	-9	+11	-15	+9	-40	+9	-68	+17	-3
80	120	-20	0	0	-15	0	-22	0	-54	0	-87	+6	-9
				+20	-15	+20	-22	+20	-54	+20	-87	+26	-9
				+15	-10	+14	-16	+12	-46	+12	-79	+21	-4
120	180	-25	0	0	-18	0	-25	0	-63	0	-100	+7	-11
				+25	-18	+25	-25	+25	-63	+25	-100	+32	-11
				+19	-12	+18	-18	+15	-53	+15	-90	+26	-5
180	250	-30	0	0	-20	0	-29	0	-72	0	-115	+7	-13
				+30	-20	+30	-29	+30	-72	+30	-115	+37	-13
				+24	-14	+22	-21	+18	-60	+17	-102	+31	-7
250	315	-35	0	0	-23	0	-32	0	-81	0	-130	+7	-16
				+35	-23	+35	-32	+35	-81	+35	-130	+42	-16
				+27	-15	+26	-23	+22	-68	+20	-115	+34	-8
315	400	-40	0	0	-25	0	-36	0	-89	0	-140	+7	-18
				+40	-25	+40	-36	+40	-89	+40	-140	+47	-18
				+32	-17	+29	-25	+25	-74	+23	-123	+39	-10
400	500	-45	0	0	-27	0	-40	0	-97	0	-155	+7	-20
				+45	-27	+45	-40	+45	-97	+45	-155	+52	-20
				+36	-18	+33	-28	+28	-80	+26	-136	+43	-11

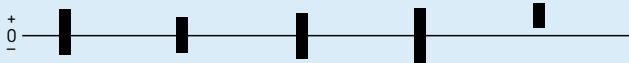


## Допуски валов и результирующие посадки



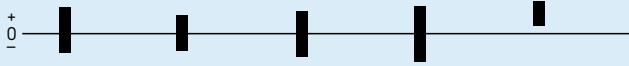
Вал		Подшипник		Отклонение диаметра вала, результирующие посадки									
Номинальный диаметр d		Допуски диаметра отверстия Δ <sub>дп</sub>		Допуски									
				h5		h6		h8		h9		j5	
				Отклонения (диаметр вала)									
				Теоретическая величина натяга (+)/зазор (-)									
				Вероятная величина натяга (+)/зазор (-)									
свыше	до	нижн.	верхн.	мкм									
мм		мкм		мкм									
500	630	-50	0	0	-28	0	-44	0	-110	0	-175	-	-
				+50	-28	+50	-44	+50	-110	+50	-175	-	-
				+40	-18	+37	-31	+31	-91	+29	-154	-	-
630	800	-75	0	0	-32	0	-50	0	-125	0	-200	-	-
				+75	-32	+75	-50	+75	-125	+75	-200	-	-
				+63	-20	+58	-33	+48	-98	+45	-170	-	-
800	1 000	-100	0	0	-36	0	-56	0	-140	0	-230	-	-
				+100	-36	+100	-56	+100	-140	+100	-230	-	-
				+86	-22	+80	-36	+67	-107	+61	-191	-	-
1 000	1 250	-125	0	0	-42	0	-66	0	-165	0	-260	-	-
				+125	-42	+125	-66	+125	-165	+125	-260	-	-
				+108	-25	+101	-42	+84	-124	+77	-212	-	-
1 250	1 600	-160	0	0	-50	0	-78	0	-195	0	-310	-	-
				+160	-50	+160	-78	+160	-195	+160	-310	-	-
				+139	-29	+130	-48	+109	-144	+100	-250	-	-
1 600	2 000	-200	0	0	-60	0	-92	0	-230	0	-370	-	-
				+200	-60	+200	-92	+200	-230	+200	-370	-	-
				+175	-35	+165	-57	+138	-168	+126	-296	-	-

Допуски валов и результирующие посадки



Вал		Подшипник		Отклонение диаметра вала, результирующие посадки																																	
Номинальный диаметр d		Допуски диаметра отверстия Δ <sub>дмп</sub>		Допуски																																	
				j6		js5		js6		js7		k4																									
				Отклонения (диаметр вала)																																	
				Теоретическая величина натяга (+)/зазора (-)																																	
				Вероятная величина натяга (+)/зазора (-)																																	
свыше	до	нижн.	верхн.	мкм																																	
мм	мм	мм	мм	мм																																	
1	3	-8	0	+4	-2	+2	-2	+3	-3	+5	-5	+3	0	+12	-2	+10	-2	+11	-3	+13	-5	+11	0	+10	0	+9	-1	+9	-1	+11	-3	+10	+1				
				3	6	-8	0	+6	-2	+2,5	-2,5	+4	-4	+6	-6	+5	+1	+14	-2	+10,5	-2,5	+12	-4	+14	-6	+13	+1	+12	0	+9	-1	+10	-2	+12	-4	+12	+2
								6	10	-8	0	+7	-2	+3	-3	+4,5	-4,5	+7,5	-7,5	+5	+1	+15	-2	+11	-3	+12,5	-4,5	+15,5	-7,5	+13	+1	+13	0	+9	-1	+11	-3
10	18	-8	0									+8	-3	+4	-4	+5,5	-5,5	+9	-9	+6	+1	+16	-3	+12	-4	+13,5	-5,5	+17	-9	+14	+1	+14	-1	+10	-2	+11	-3
				18	30	-10	0					+9	-4	+4,5	-4,5	+6,5	-6,5	+10,5	-10,5	+8	+2	+19	-4	+14,5	-4,5	+16,5	-6,5	+20,5	-10,5	+18	+2	+16	-1	+12	-2	+14	-4
								30	50	-12	0	+11	-5	+5,5	-5,5	+8	-8	+12,5	-12,5	+9	+2	+23	-5	+17,5	-5,5	+20	-8	+24,5	-12,5	+21	+2	+19	-1	+15	-3	+16	-4
50	80	-15	0									+12	-7	+6,5	-6,5	+9,5	-9,5	+15	-15	+10	+2	+27	-7	+21,5	-6,5	+24,5	-9,5	+30	-15	+25	+2	+23	-3	+18	-3	+20	-5
				80	120	-20	0					+13	-9	+7,5	-7,5	+11	-11	+17,5	-17,5	+13	+3	+33	-9	+27,5	-7,5	+31	-11	+37,5	-17,5	+33	+3	+27	-3	+23	-3	+25	-5
								120	180	-25	0	+14	-11	+9	-9	+12,5	-12,5	+20	-20	+15	+3	+39	-11	+34	-9	+37,5	-12,5	+45	-20	+40	+3	+32	-4	+28	-3	+31	-6
180	250	-30	0									+16	-13	+10	-10	+14,5	-14,5	+23	-23	+18	+4	+46	-13	+40	-10	+44,5	-14,5	+53	-23	+48	+4	+38	-5	+34	-4	+36	-6
				250	315	-35	0					+16	-16	+11,5	-11,5	+16	-16	+26	-26	+20	+4	+51	-16	+46,5	-11,5	+51	-16	+61	-26	+55	+4	+42	-7	+39	-4	+42	-7
								315	400	-40	0	+18	-18	+12,5	-12,5	+18	-18	+28,5	-28,5	+22	+4	+58	-18	+52,5	-12,5	+58	-18	+68,5	-28,5	+62	+4	+47	-7	+44	-4	+47	-7
400	500	-45	0									+20	-20	+13,5	-13,5	+20	-20	+31,5	-31,5	+25	+5	+65	-20	+58,5	-13,5	+65	-20	+76,5	-31,5	+70	+5	+53	-8	+49	-4	+53	-8

## Допуски валов и результирующие посадки



Вал Номинальный диаметр d		Подшипник Допуски диаметра отверстия $\Delta_{dmp}$		Отклонение диаметра вала, результирующие посадки Допуски																																	
				j6		js5		js6		js7		k4																									
				Отклонения (диаметр вала)																																	
				Теоретическая величина натяга (+)/зазор (-)																																	
				Вероятная величина натяга (+)/зазор (-)																																	
свыше	до	нижн.	верхн.	мкм																																	
мм		мкм		мкм																																	
500	630	-50	0	+22	-22	+14	-14	+22	-22	+35	-35	-	-	+72	-22	+64	-14	+72	-22	+85	-35	-	-	+59	-9	+54	-4	+59	-9	+69	-19	-	-				
				630	800	-75	0	+25	-25	+16	-16	+25	-25	+40	-40	-	-	+100	-25	+91	-16	+100	-25	+115	-40	-	-	+83	-8	+79	-4	+83	-8	+93	-18	-	-
								800	1000	-100	0	+28	-28	+18	-18	+28	-28	+45	-45	-	-	+128	-28	+118	-18	+128	-28	+145	-45	-	-	+108	-8	+104	-4	+108	-8
1000	1250	-125	0									+33	-33	+21	-21	+33	-33	+52	-52	-	-	+158	-33	+146	-21	+158	-33	+177	-52	-	-	+134	-9	+129	-4	+134	-9
				1250	1600	-160	0					+39	-39	+25	-25	+39	-39	+62	-62	-	-	+199	-39	+185	-25	+199	-39	+222	-62	-	-	+169	-9	+164	-4	+169	-9
								1600	2000	-200	0	+46	-46	+30	-30	+46	-46	+75	-75	-	-	+246	-46	+230	-30	+246	-46	+275	-75	-	-	+211	-11	+205	-5	+211	-11

Допуски валов и результирующие посадки



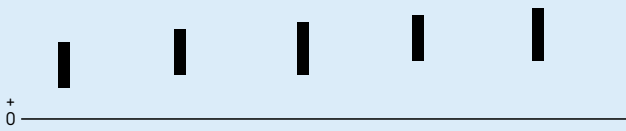
Вал		Подшипник		Отклонение диаметра вала, результирующие посадки																													
Номинальный диаметр d		Допуски диаметра отверстия Δ <sub>дпр</sub>		Допуски																													
				k5			k6			m5			m6			n5																	
				Отклонения (диаметр вала)																													
				Теоретическая величина натяга (+)/зазора (-)																													
				Вероятная величина натяга (+)/зазора (-)																													
свыше	до	нижн.	верхн.	мкм																													
мм	мм	мкм	мкм	мкм																													
1	3	-8	0	+4	0	+6	0	+6	+2	+8	+2	+8	+4	+12	0	+14	0	+14	+2	+16	+2	+16	+4	+11	+1	+12	+2	+13	+3	+14	+4	+15	+5
3	6	-8	0	+6	+1	+9	+1	+9	+4	+12	+4	+13	+8	+14	+1	+17	+1	+17	+4	+20	+4	+21	+8	+13	+2	+15	+3	+16	+5	+18	+6	+20	+9
6	10	-8	0	+7	+1	+10	+1	+12	+6	+15	+6	+16	+10	+15	+1	+18	+1	+20	+6	+23	+6	+24	+10	+13	+3	+16	+3	+18	+8	+21	+8	+22	+12
10	18	-8	0	+9	+1	+12	+1	+15	+7	+18	+7	+20	+12	+17	+1	+20	+1	+23	+7	+26	+7	+28	+12	+15	+3	+18	+3	+21	+9	+24	+9	+26	+14
18	30	-10	0	+11	+2	+15	+2	+17	+8	+21	+8	+24	+15	+21	+2	+25	+2	+27	+8	+31	+8	+34	+15	+19	+4	+22	+5	+25	+10	+28	+11	+32	+17
30	50	-12	0	+13	+2	+18	+2	+20	+9	+25	+9	+28	+17	+25	+2	+30	+2	+32	+9	+37	+9	+40	+17	+22	+5	+26	+6	+29	+12	+33	+13	+37	+20
50	80	-15	0	+15	+2	+21	+2	+24	+11	+30	+11	+33	+20	+30	+2	+36	+2	+39	+11	+45	+11	+48	+20	+26	+6	+32	+6	+35	+15	+41	+15	+44	+24
80	120	-20	0	+18	+3	+25	+3	+28	+13	+35	+13	+38	+23	+38	+3	+45	+3	+48	+13	+55	+13	+58	+23	+33	+8	+39	+9	+43	+18	+49	+19	+53	+28
120	180	-25	0	+21	+3	+28	+3	+33	+15	+40	+15	+45	+27	+46	+3	+53	+3	+58	+15	+65	+15	+70	+27	+40	+9	+46	+10	+52	+21	+58	+22	+64	+33
180	250	-30	0	+24	+4	+33	+4	+37	+17	+46	+17	+51	+31	+54	+4	+63	+4	+67	+17	+76	+17	+81	+31	+48	+10	+55	+12	+61	+23	+68	+25	+75	+37
250	315	-35	0	+27	+4	+36	+4	+43	+20	+52	+20	+57	+34	+62	+4	+71	+4	+78	+20	+87	+20	+92	+34	+54	+12	+62	+13	+70	+28	+78	+29	+84	+42
315	400	-40	0	+29	+4	+40	+4	+46	+21	+57	+21	+62	+37	+69	+4	+80	+4	+86	+21	+97	+21	+102	+37	+61	+12	+69	+15	+78	+29	+86	+32	+94	+45
400	500	-45	0	+32	+5	+45	+5	+50	+23	+63	+23	+67	+40	+77	+5	+90	+5	+95	+23	+108	+23	+112	+40	+68	+14	+78	+17	+86	+32	+96	+35	+103	+49

## Допуски валов и результирующие посадки



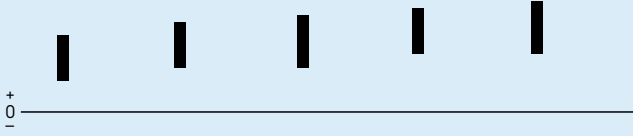
Вал		Подшипник		Отклонение диаметра вала, результирующие посадки									
Номинальный диаметр d		Допуски диаметра отверстия Δ <sub>дп</sub>		Допуски									
				k5		k6		m5		m6		n5	
				Отклонения (диаметр вала)									
				Теоретическая величина натяга (+)/зазор (-)									
				Вероятная величина натяга (+)/зазор (-)									
свыше	до	нижн.	верхн.	мкм									
мм		мкм		мкм									
500	630	-50	0	+29	0	+44	0	+55	+26	+70	+26	+73	+44
				+78	0	+94	0	+104	+26	+120	+26	+122	+44
				+68	+10	+81	+13	+94	+36	+107	+39	+112	+54
630	800	-75	0	+32	0	+50	0	+62	+30	+80	+30	+82	+50
				+107	0	+125	0	+137	+30	+155	+30	+157	+50
				+95	+12	+108	+17	+125	+42	+138	+47	+145	+62
800	1 000	-100	0	+36	0	+56	0	+70	+34	+90	+34	+92	+56
				+136	0	+156	0	+170	+34	+190	+34	+192	+56
				+122	+14	+136	+20	+156	+48	+170	+54	+178	+70
1 000	1 250	-125	0	+42	0	+66	0	+82	+40	+106	+40	+108	+66
				+167	0	+191	0	+207	+40	+231	+40	+233	+66
				+150	+17	+167	+24	+190	+57	+207	+64	+216	+83
1 250	1 600	-160	0	+50	0	+78	0	+98	+48	+126	+48	+128	+78
				+210	0	+238	0	+258	+48	+286	+48	+288	+78
				+189	+21	+208	+30	+237	+69	+256	+78	+267	+99
1 600	2 000	-200	0	+60	0	+92	0	+118	+58	+150	+58	+152	+92
				+260	0	+292	0	+318	+58	+350	+58	+352	+92
				+235	+25	+257	+35	+293	+83	+315	+93	+327	+117

Допуски валов и результирующие посадки



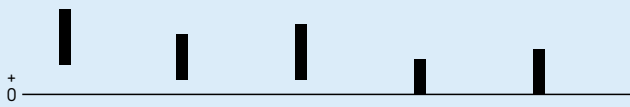
Вал		Подшипник		Отклонение диаметра вала, результирующие посадки									
Номинальный диаметр d		Допуски диаметра отверстия Δ <sub>дмп</sub>		Допуски									
				p6		p6		p7		r6		r7	
				Отклонения (диаметр вала)									
				Теоретическая величина натяга (+)/зазора (-)									
				Вероятная величина натяга (+)/зазора (-)									
свыше	до	нижн.	верхн.	мкм									
мм	мм	мкм	мкм	мкм									
80	100	-20	0	+45	+23	+59	+37	+72	+37	+73	+51	+86	+51
				+65	+23	+79	+37	+92	+37	+93	+51	+106	+51
				+59	+29	+73	+43	+85	+44	+87	+57	+99	+58
100	120	-20	0	+45	+23	+59	+37	+72	+37	+76	+54	+89	+54
				+65	+23	+79	+37	+92	+37	+96	+54	+109	+54
				+59	+29	+73	+43	+85	+44	+90	+60	+102	+61
120	140	-25	0	+52	+27	+68	+43	+83	+43	+88	+63	+103	+63
				+77	+27	+93	+43	+108	+43	+113	+63	+128	+63
				+70	+34	+86	+50	+100	+51	+106	+70	+120	+71
140	160	-25	0	+52	+27	+68	+43	+83	+43	+90	+65	+105	+65
				+77	+27	+93	+43	+108	+43	+115	+65	+130	+65
				+70	+34	+86	+50	+100	+51	+108	+72	+122	+73
160	180	-25	0	+52	+27	+68	+43	+83	+43	+93	+68	+108	+68
				+77	+27	+93	+43	+108	+43	+118	+68	+133	+68
				+70	+34	+86	+50	+100	+51	+111	+75	+125	+76
180	200	-30	0	+60	+31	+79	+50	+96	+50	+106	+77	+123	+77
				+90	+31	+109	+50	+126	+50	+136	+77	+153	+77
				+82	+39	+101	+58	+116	+60	+128	+85	+143	+87
200	225	-30	0	+60	+31	+79	+50	+96	+50	+109	+80	+126	+80
				+90	+31	+109	+50	+126	+50	+139	+80	+156	+80
				+82	+39	+101	+58	+116	+60	+131	+88	+146	+90
225	250	-30	0	+60	+31	+79	+50	+96	+50	+113	+84	+130	+84
				+90	+31	+109	+50	+126	+50	+143	+84	+160	+84
				+82	+39	+101	+58	+116	+60	+135	+92	+150	+94
250	280	-35	0	+66	+34	+88	+56	+108	+56	+126	+94	+146	+94
				+101	+34	+123	+56	+143	+56	+161	+94	+181	+94
				+92	+43	+114	+65	+131	+68	+152	+103	+169	+106
280	315	-35	0	+66	+34	+88	+56	+108	+56	+130	+98	+150	+98
				+101	+34	+123	+56	+143	+56	+165	+98	+185	+98
				+92	+43	+114	+65	+131	+68	+156	+107	+173	+110
315	355	-40	0	+73	+37	+98	+62	+119	+62	+144	+108	+165	+108
				+113	+37	+138	+62	+159	+62	+184	+108	+205	+108
				+102	+48	+127	+73	+146	+75	+173	+119	+192	+121
355	400	-40	0	+73	+37	+98	+62	+119	+62	+150	+114	+171	+114
				+113	+37	+138	+62	+159	+62	+190	+114	+211	+114
				+102	+48	+127	+73	+146	+75	+179	+125	+198	+127
400	450	-45	0	+80	+40	+108	+68	+131	+68	+166	+126	+189	+126
				+125	+40	+153	+68	+176	+68	+211	+126	+234	+126
				+113	+52	+141	+80	+161	+83	+199	+138	+219	+141

## Допуски валов и результирующие посадки



Вал		Подшипник		Отклонение диаметра вала, результирующие посадки									
Номинальный диаметр d		Допуски диаметра отверстия Δ <sub>дмп</sub>		Допуски									
				p6		p6		p7		r6		r7	
				Отклонения (диаметр вала)									
				Теоретическая величина натяга (+)/зазора (-)									
				Вероятная величина натяга (+)/зазора (-)									
свыше	до	нижн.	верхн.	мкм									
мм	мм	мкм	мкм	мкм									
450	500	-45	0	+80	+40	+108	+68	+131	+68	+172	+132	+195	+132
				+125	+40	+153	+68	+176	+68	+217	+132	+240	+132
				+113	+52	+141	+80	+161	+83	+205	+144	+225	+147
500	560	-50	0	+88	+44	+122	+78	+148	+78	+194	+150	+220	+150
				+138	+44	+172	+78	+198	+78	+244	+150	+270	+150
				+125	+57	+159	+91	+182	+94	+231	+163	+254	+166
560	630	-50	0	+88	+44	+122	+78	+148	+78	+199	+155	+225	+155
				+138	+44	+172	+78	+198	+78	+249	+155	+275	+155
				+125	+57	+159	+91	+182	+94	+236	+168	+259	+171
630	710	-75	0	+100	+50	+138	+88	+168	+88	+225	+175	+255	+175
				+175	+50	+213	+88	+243	+88	+300	+175	+330	+175
				+158	+67	+196	+105	+221	+110	+283	+192	+308	+197
710	800	-75	0	+100	+50	+138	+88	+168	+88	+235	+185	+265	+185
				+175	+50	+213	+88	+243	+88	+310	+185	+340	+185
				+158	+67	+196	+105	+221	+110	+293	+202	+318	+207
800	900	-100	0	+112	+56	+156	+100	+190	+100	+266	+210	+300	+210
				+212	+56	+256	+100	+290	+100	+366	+210	+400	+210
				+192	+76	+236	+120	+263	+127	+346	+230	+373	+237
900	1 000	-100	0	+112	+56	+156	+100	+190	+100	+276	+220	+310	+220
				+212	+56	+256	+100	+290	+100	+376	+220	+410	+220
				+192	+76	+236	+120	+263	+127	+356	+240	+383	+247
1 000	1 120	-125	0	+132	+66	+186	+120	+225	+120	+316	+250	+355	+250
				+257	+66	+311	+120	+350	+120	+441	+250	+480	+250
				+233	+90	+287	+144	+317	+153	+417	+274	+447	+283
1 120	1 250	-125	0	+132	+66	+186	+120	+225	+120	+326	+260	+365	+260
				+257	+66	+311	+120	+350	+120	+451	+260	+490	+260
				+233	+90	+287	+144	+317	+153	+427	+284	+457	+293
1 250	1 400	-160	0	+156	+78	+218	+140	+265	+140	+378	+300	+425	+300
				+316	+78	+378	+140	+425	+140	+538	+300	+585	+300
				+286	+108	+348	+170	+385	+180	+508	+330	+545	+340
1 400	1 600	-160	0	+156	+78	+218	+140	+265	+140	+408	+330	+455	+330
				+316	+78	+378	+140	+425	+140	+568	+330	+615	+330
				+286	+108	+348	+170	+385	+180	+538	+360	+575	+370
1 600	1 800	-200	0	+184	+92	+262	+170	+320	+170	+462	+370	+520	+370
				+384	+92	+462	+170	+520	+170	+662	+370	+720	+370
				+349	+127	+427	+205	+470	+220	+627	+405	+670	+420
1 800	2 000	-200	0	+184	+92	+262	+170	+320	+170	+492	+400	+550	+400
				+384	+92	+462	+170	+520	+170	+692	+400	+750	+400
				+349	+127	+427	+205	+470	+220	+657	+435	+700	+450

Допуски корпусов и результирующие посадки



Корпус		Подшипник		Отклонения диаметра отверстия в корпусе, результирующие посадки																													
Номинальный диаметр		Допуск на наружный диаметр. отклонение		Допуски																													
D		Δ <sub>Дпр</sub>		F7					G6					G7					H5					H6									
				Отклонения (диаметр отверстия корпуса)																													
				Теоретическая величина натяга (+)/зазор (-)																													
				Вероятная величина натяга (+)/зазор (-)																													
мм		мкм		мкм																													
6	10	0	-8	+13	+28	+5	+14	+5	+20	0	+6	0	+9	-13	-36	-5	-22	-5	-28	0	-14	0	-17	-16	-33	-7	-20	-8	-25	-2	-12	-2	-15
				+16	+34	+6	+17	+6	+24	0	+8	0	+11	-16	-42	-6	-25	-6	-32	0	-16	0	-19	-19	-39	-8	-23	-9	-29	-2	-14	-2	-17
				+20	+41	+7	+20	+7	+28	0	+9	+0	+13	-20	-50	-7	-29	-7	-37	0	-18	0	-22	-23	-47	-10	-26	-10	-34	-2	-16	-3	-19
10	18	0	-8	+25	+50	+9	+25	+9	+34	0	+11	0	+16	-25	-61	-9	-36	-9	-45	0	-22	0	-27	-29	-57	-12	-33	-13	-41	-3	-19	-3	-24
				+30	+60	+10	+29	+10	+40	0	+13	0	+19	-30	-73	-10	-42	-10	-53	0	-26	0	-32	-35	-68	-14	-38	-15	-48	-3	-23	-4	-28
				+36	+71	+12	+34	+12	+47	0	+15	0	+22	-36	-86	-12	-49	-12	-62	0	-30	0	-37	-41	-81	-17	-44	-17	-57	-4	-26	-5	-32
120	150	0	-18	+43	+83	+14	+39	+14	+54	0	+18	0	+25	-43	-101	-14	-57	-14	-72	0	-36	0	-43	-50	-94	-20	-51	-21	-65	-5	-31	-6	-37
				+43	+83	+14	+39	+14	+54	0	+18	0	+25	-43	-108	-14	-64	-14	-79	0	-43	0	-50	-51	-100	-21	-57	-22	-71	-6	-37	-7	-43
				+50	+96	+15	+44	+15	+61	0	+20	0	+29	-50	-126	-15	-74	-15	-91	0	-50	0	-59	-60	-116	-23	-66	-25	-81	-6	-44	-8	-51
150	180	0	-25	+56	+108	+17	+49	+17	+69	0	+23	0	+32	-56	-143	-17	-84	-17	-104	0	-58	0	-67	-68	-131	-26	-75	-29	-92	-8	-50	-9	-58
				+62	+119	+18	+54	+18	+75	0	+25	0	+36	-62	-159	-18	-94	-18	-115	0	-65	0	-76	-75	-146	-29	-83	-31	-102	-8	-57	-11	-65
				+68	+131	+20	+60	+20	+83	0	+27	0	+40	-68	-176	-20	-105	-20	-128	0	-72	0	-85	-83	-161	-32	-93	-35	-113	-9	-63	-12	-73
500	630	0	-50	+76	+146	+22	+66	+22	+92	0	+28	0	+44	-76	-196	-22	-116	-22	-142	0	-78	0	-94	-92	-180	-35	-103	-38	-126	-10	-68	-13	-81

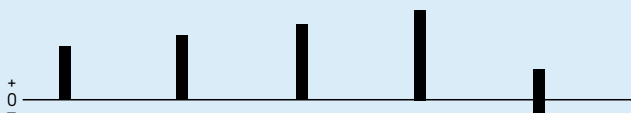


## Допуски корпусов и результирующие посадки



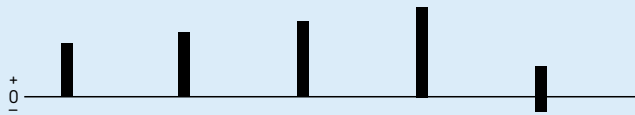
Корпус		Подшипник		Отклонения диаметра отверстия в корпусе, результирующие посадки									
Номинальный диаметр		Допуск на наружный диаметр. отклонение		Допуски									
D		$\Delta_{Dmp}$		F7		G6		G7		H5		H6	
				Отклонения (диаметр отверстия корпуса)									
				Теоретическая величина натяга (+)/зазор (-)									
				Вероятная величина натяга (+)/зазор (-)									
мм	мм	мм	мм	мм									
630	800	0	-75	+80	+160	+24	+74	+24	+104	0	+32	0	+50
				-80	-235	-24	-149	-24	-179	0	-107	0	-125
				-102	-213	-41	-132	-46	-157	-12	-95	-17	-108
800	1 000	0	-100	+86	+176	+26	+82	+26	+116	0	+36	0	+56
				-86	-276	-26	-182	-26	-216	0	-136	0	-156
				-113	-249	-46	-162	-53	-189	-14	-122	-20	-136
1 000	1 250	0	-125	+98	+203	+28	+94	+28	+133	0	+42	0	+66
				-98	-328	-28	-219	-28	-258	0	-167	0	-191
				-131	-295	-52	-195	-61	-225	-17	-150	-24	-167
1 250	1 600	0	-160	+110	+235	+30	+108	+30	+155	0	+50	0	+78
				-110	-395	-30	-268	-30	-315	0	-210	0	-238
				-150	-355	-60	-238	-70	-275	-21	-189	-30	-208
1 600	2 000	0	-200	+120	+270	+32	+124	+32	+182	0	+60	0	+92
				-120	-470	-32	-324	-32	-382	0	-260	0	-292
				-170	-420	-67	-289	-82	-332	-25	-235	-35	-257
2 000	2 500	0	-250	+130	+305	+34	+144	+34	+209	0	+70	0	+110
				-130	-555	-34	-394	-34	-459	0	-320	0	-360
				-189	-496	-77	-351	-93	-400	-30	-290	-43	-317

Допуски корпусов и результирующие посадки



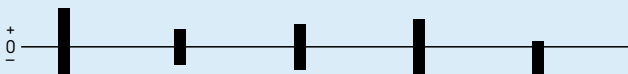
Корпус Номинальный диаметр D	Подшипник Допуск на наружный диаметр, отклонение ΔDmp		Отклонения диаметра отверстия в корпусе, результирующие посадки Допуски											
	свыше	до	верхн.	нижн.	H7		H8		H9		H10		J6	
мм	мм	мм	мм	мм	Отклонения (диаметр отверстия корпуса)									
					Теоретическая величина натяга (+)/зазор (-)									
					Вероятная величина натяга (+)/зазор (-)									
6	10	0	-8	0	+15	0	+22	0	+36	0	+58	-4	+5	
				0	-23	0	-30	0	-44	0	-66	+4	-13	
				-3	-20	-3	-27	-3	-41	-3	-63	+2	-11	
10	18	0	-8	0	+18	0	+27	0	+43	0	+70	-5	+6	
				0	-26	0	-35	0	-51	0	-78	+5	-14	
				-3	-23	-3	-32	-3	-48	-3	-75	+3	-12	
18	30	0	-9	0	+21	0	+33	0	+52	0	+84	-5	+8	
				0	-30	0	-42	0	-61	0	-93	+5	-17	
				-3	-27	-3	-39	-4	-57	-4	-89	+2	-14	
30	50	0	-11	0	+25	0	+39	0	+62	0	+100	-6	+10	
				0	-36	0	-50	0	-73	0	-111	+6	-21	
				-4	-32	-4	-46	-5	-68	-5	-106	+3	-18	
50	80	0	-13	0	+30	0	+46	0	+74	0	+120	-6	+13	
				0	-43	0	-59	0	-87	0	-133	+6	-26	
				-5	-38	-5	-54	-5	-82	-6	-127	+2	-22	
80	120	0	-15	0	+35	0	+54	0	+87	0	+140	-6	+16	
				0	-50	0	-69	0	-102	0	-155	+6	-31	
				-5	-45	-6	-63	-6	-96	-7	-148	+1	-26	
120	150	0	-18	0	+40	0	+63	0	+100	0	+160	-7	+18	
				0	-58	0	-81	0	-118	0	-178	+7	-36	
				-7	-51	-7	-74	-8	-110	-8	-170	+1	-30	
150	180	0	-25	0	+40	0	+63	0	+100	0	+160	-7	+18	
				0	-65	0	-88	0	-125	0	-185	+7	-43	
				-8	-57	-10	-78	-10	-115	-11	-174	0	-36	
180	250	0	-30	0	+46	0	+72	0	+115	0	+185	-7	+22	
				0	-76	0	-102	0	-145	0	-215	+7	-52	
				-10	-66	-12	-90	-13	-132	-13	-202	-1	-44	
250	315	0	-35	0	+52	0	+81	0	+130	0	+210	-7	+25	
				0	-87	0	-116	0	-165	0	-245	+7	-60	
				-12	-75	-13	-103	-15	-150	-16	-229	-2	-51	
315	400	0	-40	0	+57	0	+89	0	+140	0	+230	-7	+29	
				0	-97	0	-129	0	-180	0	-270	+7	-69	
				-13	-84	-15	-114	-17	-163	-18	-252	-4	-58	
400	500	0	-45	0	+63	0	+97	0	+155	0	+250	-7	+33	
				0	-108	0	-142	0	-200	0	-295	+7	-78	
				-15	-93	-17	-125	-19	-181	-20	-275	-5	-66	
500	630	0	-50	0	+70	0	+110	0	+175	0	+280	-	-	
				0	-120	0	-160	0	-225	0	-330	-	-	
				-16	-104	-19	-141	-21	-204	-22	-308	-	-	

## Допуски корпусов и результирующие посадки



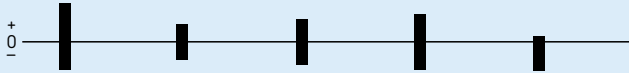
Корпус		Подшипник		Отклонения диаметра отверстия в корпусе, результирующие посадки									
Номинальный диаметр		Допуск на наружный диаметр, отклонение		Допуски									
D		$\Delta_{Dmp}$		Отклонения (диаметр отверстия корпуса)									
свыше		до		верхн.		нижн.		Теоретическая величина натяга (+)/зазор (-)					
мм		мкм		мм		мм		Вероятная величина натяга (+)/зазор (-)					
								H7 H8 H9 H10 J6					
630	800	0	-75	0	+80	0	+125	0	+200	0	+320	-	-
				0	-155	0	-200	0	-275	0	-395	-	-
				-22	-133	-27	-173	-30	-245	-33	-362	-	-
800	1 000	0	-100	0	+90	0	+140	0	+230	0	+360	-	-
				0	-190	0	-240	0	-330	0	-460	-	-
				-27	-163	-33	-207	-39	-291	-43	-417	-	-
1 000	1 250	0	-125	0	+105	0	+165	0	+260	0	+420	-	-
				0	-230	0	-290	0	-385	0	-545	-	-
				-33	-197	-41	-249	-48	-337	-53	-492	-	-
1 250	1 600	0	-160	0	+125	0	+195	0	+310	0	+500	-	-
				0	-285	0	-355	0	-470	0	-660	-	-
				-40	-245	-51	-304	-60	-410	-67	-593	-	-
1 600	2 000	0	-200	0	+150	0	+230	0	+370	0	+600	-	-
				0	-350	0	-430	0	-570	0	-800	-	-
				-50	-300	-62	-368	-74	-496	-83	-717	-	-
2 000	2 500	0	-250	0	+175	0	+280	0	+440	0	+700	-	-
				0	-425	0	-530	0	-690	0	-950	-	-
				-59	-366	-77	-453	-91	-599	-103	-847	-	-

Допуски корпусов и результирующие посадки



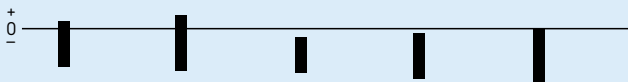
Корпус Номинальный диаметр	D	Подшипник Допуск на наружный диаметр, отклонение $\Delta_{Dmp}$		Отклонения диаметра отверстия в корпусе, результирующие посадки Допуски																													
		верхн.	нижн.	J7		JS5		JS6		JS7		K5																					
свыше	до			Отклонения (диаметр отверстия корпуса)																													
				Теоретическая величина натяга (+)/зазор (-)																													
				Вероятная величина натяга (+)/зазор (-)																													
мм		мкм		мкм																													
6	10	0	-8	-7	+8	-3	+3	-4,5	+4,5	-7,5	+7,5	-5	+1	+7	-16	+3	-11	+4,5	-12,5	+7,5	-15,5	+5	-9	+4	-13	+1	-9	+3	-11	+5	-13	+3	-7
				-8	+10	-4	+4	-5,5	+5,5	-9	+9	-6	+2	+8	-18	+4	-12	+5,5	-13,5	+9	-17	+6	-10	+5	-15	+2	-10	+3	-11	+6	-14	+4	-8
10	18	0	-8	-9	+12	-4,5	+4,5	-6,5	+6,5	-10,5	+10,5	-8	+1	+9	-21	+4,5	-13,5	+6,5	-15,5	+10,5	-19,5	+8	-10	+6	-18	+2	-11	+4	-13	+7	-16	+6	-8
				-11	+14	-5,5	+5,5	-8	+8	-12,5	+12,5	-9	+2	+11	-25	+5,5	-16,5	+8	-19	+12,5	-23,5	+9	-13	+7	-21	+3	-14	+5	-16	+9	-20	+6	-10
30	50	0	-11	-12	+18	-6,5	+6,5	-9,5	+9,5	-15	+15	-10	+3	+12	-31	+6,5	-19,5	+9,5	-22,5	+15	-28	+10	-16	+7	-26	+3	-16	+6	-19	+10	-23	+7	-13
				-13	+22	-7,5	+7,5	-11	+11	-17,5	+17,5	-13	+2	+13	-37	+7,5	-22,5	+11	-26	+17,5	-32,5	+13	-17	+8	-32	+4	-19	+6	-21	+12	-27	+9	-13
80	120	0	-15	-14	+26	-9	+9	-12,5	+12,5	-20	+20	-15	+3	+14	-44	+9	-27	+12,5	-30,5	+20	-38	+15	-21	+7	-37	+4	-22	+7	-25	+13	-31	+10	-16
				-14	+26	-9	+9	-12,5	+12,5	-20	+20	-15	+3	+14	-51	+9	-34	+12,5	-37,5	+20	-45	+15	-28	+6	-43	+3	-28	+6	-31	+12	-37	+9	-22
120	150	0	-18	-16	+30	-10	+10	-14,5	+14,5	-23	+23	-18	+2	+16	-60	+10	-40	+14,5	-44,5	+23	-53	+18	-32	+6	-50	+4	-34	+6	-36	+13	-43	+12	-26
				-16	+36	-11,5	+11,5	-16	+16	-26	+26	-20	+3	+16	-71	+11,5	-46,5	+16	+16	+26	-61	+20	-38	+4	-59	+4	-39	+7	-42	+14	-49	+12	-30
150	180	0	-25	-18	+39	-12,5	+12,5	-18	+18	-28,5	+28,5	-22	+3	+18	-79	+12,5	-52,5	+18	-58	+28,5	-68,5	+22	-43	+5	-66	+4	-44	+7	-47	+15	-55	+14	-35
				-20	+43	-13,5	+13,5	-20	+20	-31,5	+31,5	-25	+2	+20	-88	+13,5	-58,5	+20	-65	+31,5	-76,5	+25	-47	+5	-73	+4	-49	+8	-53	+17	-62	+16	-38
315	400	0	-40	-	-	-14	+14	-22	+22	-35	+35	-	-	-	-	+14	-64	+22	-72	+35	-85	-	-	-	-	+4	-54	+9	-59	+19	-69	-	-
				-	-	-14	+14	-22	+22	-35	+35	-	-	-	-	+14	-64	+22	-72	+35	-85	-	-	-	-	+4	-54	+9	-59	+19	-69	-	-
400	500	0	-45	-	-	-14	+14	-22	+22	-35	+35	-	-	-	-	+14	-64	+22	-72	+35	-85	-	-	-	-	+4	-54	+9	-59	+19	-69	-	-
				-	-	-14	+14	-22	+22	-35	+35	-	-	-	-	+14	-64	+22	-72	+35	-85	-	-	-	-	+4	-54	+9	-59	+19	-69	-	-
500	630	0	-50	-	-	-14	+14	-22	+22	-35	+35	-	-	-	-	+14	-64	+22	-72	+35	-85	-	-	-	-	+4	-54	+9	-59	+19	-69	-	-
				-	-	-14	+14	-22	+22	-35	+35	-	-	-	-	+14	-64	+22	-72	+35	-85	-	-	-	-	+4	-54	+9	-59	+19	-69	-	-

## Допуски корпусов и результирующие посадки



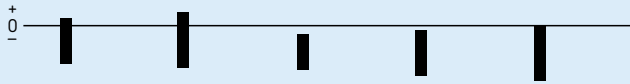
Корпус Номинальный диаметр	Подшипник Допуск на наружный диаметр. отклонение $\Delta_{Dmp}$	Отклонения диаметра отверстия в корпусе, результирующие посадки Допуски											
				J7		JS5		JS6		JS7		K5	
D	$\Delta_{Dmp}$	Отклонения (диаметр отверстия корпуса)											
свыше	до	верхн.	нижн.	Теоретическая величина натяга (+)/зазор (-)									
мм	мм	мкм	мкм	Вероятная величина натяга (+)/зазор (-)									
630	800	0	-75	-	-	-16	+16	-25	+25	-40	+40	-	-
				-	-	+16	-91	+25	-100	+40	-115	-	-
				-	-	+4	-79	+8	-83	+18	-93	-	-
800	1 000	0	-100	-	-	-18	+18	-28	+28	-45	+45	-	-
				-	-	+18	-118	+28	-128	+45	-145	-	-
				-	-	+4	-104	+8	-108	+18	-118	-	-
1 000	1 250	0	-125	-	-	-21	+21	-33	+33	-52	+52	-	-
				-	-	+21	-146	+33	-158	+52	-177	-	-
				-	-	+4	-129	+9	-134	+20	-145	-	-
1 250	1 600	0	-160	-	-	-25	+25	-39	+39	-62	+62	-	-
				-	-	+25	-185	+39	-199	+62	-222	-	-
				-	-	+4	-164	+9	-169	+22	-182	-	-
1 600	2 000	0	-200	-	-	-30	+30	-46	+46	-75	+75	-	-
				-	-	+30	-230	+46	-246	+75	-275	-	-
				-	-	+5	-205	+11	-211	+25	-225	-	-
2 000	2 500	0	-250	-	-	-35	+35	-55	+55	-87	+87	-	-
				-	-	+35	-285	+55	-305	+87	-337	-	-
				-	-	+5	-255	+12	-262	+28	-278	-	-

Допуски корпусов и результирующие посадки



Корпус Номинальный диаметр D	Подшипник Допуск на наружный диаметр, отклонение Δ <sub>Дпр</sub>	Отклонения (диаметра отверстия в корпусе, результирующие посадки) Допуски																																			
		Отклонения (диаметр отверстия корпуса) Теоретическая величина натяга (+)/зазор (-) Вероятная величина натяга (+)/зазор (-)																																			
свыше	до	верхн.	нижн.	K6		K7		M5		M6		M7																									
мм	мм	мм	мм	мм																																	
6	10	0	-8	-7	+2	-10	+5	-10	-4	-12	-3	-15	0	+7	-10	+10	-13	+10	-4	+12	-5	+15	-8	+5	-8	+7	-10	+8	-2	+10	-3	+12	-5				
				10	18	0	-8	-9	+2	-12	+6	-12	-4	-15	-4	-18	0	+9	-10	+12	-14	+12	-4	+15	-4	+18	-8	+7	-8	+9	-11	+10	-2	+13	-2	+15	-5
								18	30	0	-9	-11	+2	-15	+6	-14	-4	-17	-4	-21	0	+11	-11	+15	-15	+14	-4	+17	-5	+21	-9	+8	-8	+12	-12	+12	-2
30	50	0	-11									-13	+3	-18	+7	-16	-5	-20	-4	-25	0	+13	-14	+18	-18	+16	-6	+20	-7	+25	-11	+10	-11	+14	-14	+13	-3
				50	80	0	-13					-15	+4	-21	+9	-19	-6	-24	-5	-30	0	+15	-17	+21	-22	+19	-7	+24	-8	+30	-13	+11	-13	+16	-17	+16	-4
								80	120	0	-15	-18	+4	-25	+10	-23	-8	-28	-6	-35	0	+18	-19	+25	-25	+23	-7	+28	-9	+35	-15	+13	-14	+20	-20	+19	-3
120	150	0	-18									-21	+4	-28	+12	-27	-9	-33	-8	-40	0	+21	-22	+28	-30	+27	-9	+33	-10	+40	-18	+15	-16	+21	-23	+22	-4
				150	180	0	-25					-21	+4	-28	+12	-27	-9	-33	-8	-40	0	+21	-22	+28	-37	+27	-16	+33	-17	+40	-25	+14	-22	+20	-29	+21	-10
								180	250	0	-30	-24	+5	-33	+13	-31	-11	-37	-8	-46	0	+24	-35	+33	-43	+31	-19	+37	-22	+46	-30	+16	-27	+23	-33	+25	-13
250	315	0	-35									-27	+5	-36	+16	-36	-13	-41	-9	-52	0	+27	-40	+36	-51	+36	-22	+41	-26	+52	-35	+18	-31	+24	-39	+28	-14
				315	400	0	-40					-29	+7	-40	+17	-39	-14	-46	-10	-57	0	+29	-47	+40	-57	+39	-26	+46	-30	+57	-40	+18	-36	+27	-44	+31	-18
								400	500	0	-45	-32	+8	-45	+18	-43	-16	-50	-10	-63	0	+32	-53	+45	-63	+43	-29	+50	-35	+63	-45	+20	-41	+30	-48	+34	-20
500	630	0	-50									-44	0	-70	0	-	-	-70	-26	-96	-26	+44	-50	+70	-50	-	-	+70	-24	+96	-24	+31	-37	+54	-34	-	-

## Допуски корпусов и результирующие посадки



Корпус		Подшипник		Отклонения диаметра отверстия в корпусе, результирующие посадки									
Номинальный диаметр		Допуск на наружный диаметр. отклонение		Допуски									
D		$\Delta_{Dmp}$		K6		K7		M5		M6		M7	
				Отклонения (диаметр отверстия корпуса)									
				Теоретическая величина натяга (+)/зазор (-)									
				Вероятная величина натяга (+)/зазор (-)									
мм	мм	мм	мм	мм									
630	800	0	-75	-50	0	-80	0	-	-	-80	-30	-110	-30
				+50	-75	+80	-75	-	-	+80	-45	+110	-45
				+33	-58	+58	-53	-	-	+63	-28	+88	-23
800	1 000	0	-100	-56	0	-90	0	-	-	-90	-34	-124	-34
				+56	-100	+90	-100	-	-	+90	-66	+124	-66
				+36	-80	+63	-73	-	-	+70	-46	+97	-39
1 000	1 250	0	-125	-66	0	-105	0	-	-	-106	-40	-145	-40
				+66	-125	+105	-125	-	-	+106	-85	+145	-85
				+42	-101	+72	-92	-	-	+82	-61	+112	-52
1 250	1 600	0	-160	-78	0	-125	0	-	-	-126	-48	-173	-48
				+78	-160	+125	-160	-	-	+126	-112	+173	-112
				+48	-130	+85	-120	-	-	+96	-82	+133	-72
1 600	2 000	0	-200	-92	0	-150	0	-	-	-158	-58	-208	-58
				+92	-200	+150	-200	-	-	+150	-142	+208	-142
				+57	-165	+100	-150	-	-	+115	-107	+158	-92
2 000	2 500	0	-250	-110	0	-175	0	-	-	-178	-68	-243	-68
				+110	-250	+175	-250	-	-	+178	-182	+243	-182
				+67	-207	+116	-191	-	-	+135	-139	+184	-123

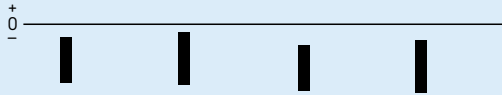
Допуски корпусов и результирующие посадки



Корпус		Подшипник		Отклонения (диаметра отверстия в корпусе, результирующие посадки)							
Номинальный диаметр		Допуск на наружный диаметр. отклонение		Допуски							
D		$\Delta_{Dmp}$		N6		N7		P6		P7	
свыше до		верхн. нижн.		Отклонения (диаметр отверстия корпуса)							
				Теоретическая величина натяга (+)/зазор (-)							
				Вероятная величина натяга (+)/зазор (-)							
мм		мкм		мкм							
6	10	0	-8	-16	-7	-19	-4	-21	-12	-24	-9
				+16	-1	+19	-4	+21	+4	+24	+1
				+14	+1	+16	-1	+19	+6	+21	+4
10	18	0	-8	-20	-9	-23	-5	-26	-15	-29	-11
				+20	+1	+23	-3	+26	+7	+29	+3
				+18	+3	+20	0	+24	+9	+26	+6
18	30	0	-9	-24	-11	-28	-7	-31	-18	-35	-14
				+24	+2	+28	-2	+31	+9	+35	+5
				+21	+5	+25	+1	+28	+12	+32	+8
30	50	0	-11	-28	-12	-33	-8	-37	-21	-42	-17
				+28	+1	+33	-3	+37	+10	+42	+6
				+25	+4	+29	+1	+34	+13	+38	+10
50	80	0	-13	-33	-14	-39	-9	-45	-26	-51	-21
				+33	+1	+39	-4	+45	+13	+51	+8
				+29	+5	+34	+1	+41	+17	+46	+13
80	120	0	-15	-38	-16	-45	-10	-52	-30	-59	-24
				+38	+1	+45	-5	+52	+15	+59	+9
				+33	+6	+40	0	+47	+20	+54	+14
120	150	0	-18	-45	-20	-52	-12	-61	-36	-68	-28
				+45	+2	+52	-6	+61	+18	+68	+10
				+39	+8	+45	+1	+55	+24	+61	+17
150	180	0	-25	-45	-20	-52	-12	-61	-36	-68	-28
				+45	-5	+52	-13	+61	+11	+68	+3
				+38	+2	+44	-5	+54	+18	+60	+11
180	250	0	-30	-51	-22	-60	-14	-70	-41	-79	-33
				+51	-8	+60	-16	+70	+11	+79	+3
				+43	0	+50	-6	+62	+19	+69	+13
250	315	0	-35	-57	-25	-66	-14	-79	-47	-88	-36
				+57	-10	+66	-21	+79	+12	+88	+1
				+48	-1	+54	-9	+70	+21	+76	+13
315	400	0	-40	-62	-26	-73	-16	-87	-51	-98	-41
				+62	-14	+73	-24	+87	+11	+98	+1
				+51	-3	+60	-11	+76	+22	+85	+14
400	500	0	-45	-67	-27	-80	-17	-95	-55	-108	-45
				+67	-18	+80	-28	+95	+10	+108	0
				+55	-6	+65	-13	+83	+22	+93	+15
500	630	0	-50	-88	-44	-114	-44	-122	-78	-148	-78
				+88	-6	+114	-6	+122	+28	+148	+28
				+75	+7	+98	+10	+109	+41	+132	+44



## Допуски корпусов и результирующие посадки



Корпус		Подшипник		Отклонения диаметра отверстия в корпусе, результирующие посадки							
Номинальный диаметр		Допуск на наружный диаметр. отклонение		Допуски							
D		$\Delta_{Dmp}$		N6		N7		P6		P7	
свыше		до		верхн.		нижн.		Отклонения (диаметр отверстия корпуса)			
								Теоретическая величина натяга (+)/зазор (-)			
								Вероятная величина натяга (+)/зазор (-)			
мм		мм		мм							
630	800	0	-75	-100	-50	-130	-50	-138	-88	-168	-88
				+100	-25	+130	-25	+138	+13	+168	+13
				+83	-8	+108	-3	+121	+30	+146	+35
800	1 000	0	-100	-112	-56	-146	-56	-156	-100	-190	-100
				+112	-44	+146	-44	+156	0	+190	0
				+92	-24	+119	-17	+136	+20	+163	+27
1 000	1 250	0	-125	-132	-66	-171	-66	-186	-120	-225	-120
				+132	-59	+171	-59	+186	-5	+225	-5
				+108	-35	+138	-26	+162	+19	+192	+28
1 250	1 600	0	-160	-156	-78	-203	-78	-218	-140	-265	-140
				+156	-82	+203	-82	+218	-20	+265	-20
				+126	-52	+163	-42	+188	+10	+225	+20
1 600	2 000	0	-200	-184	-92	-242	-92	-262	-170	-320	-170
				+184	-108	+242	-108	+262	-30	+320	-30
				+149	-73	+192	-58	+227	+5	+270	+20
2 000	2 500	0	-250	-220	-110	-285	-110	-305	-195	-370	-195
				+220	-140	+285	-140	+305	-55	+370	-55
				+177	-97	+226	-81	+262	-12	+311	+4

### Точность размеров, формы и взаимного расположения посадочных мест подшипников

Точность цилиндрических посадочных мест на валах и в корпусах, а также посадочных мест под тугие и свободные кольца упорных подшипников и опорных поверхностей (опоры подшипников, обеспечиваемые заплечиками вала, корпуса и т.д.) должны соответствовать классу точности используемых подшипников. Ниже приводятся ориентировочные величины допусков размеров, формы и взаимного расположения, которых следует придерживаться при механической обработке посадочных мест и опор подшипников.

#### Допуски на размеры

Для подшипников нормального класса точность размеров цилиндрических посадочных мест на валах должна соответствовать по крайней мере 6 качеству, а в корпусах – по крайней мере 7 качеству. При использовании крепежных или стяжных втулок допускается использовать более широкие допуски на диаметр (качества 9 или 10) посадочных мест подшипников (→ **таблица 9**). Числовые величины стандартных классов точности IT согласно ISO 286-1:1988 приведены в **таблице 10**. Для прецизионных подшипников должны применяться соответственно более высокие классы точности.

#### Допуски цилиндричности

В зависимости от предъявляемых требований допуски цилиндричности, регламентированные стандартом ISO 1101-1983, должны быть на один-два качества выше, чем заданные допуски размеров. Например, если посадочное место подшипника на валу обрабатывалось с допуском на диаметр  $t_6$ , то допуски формы должны соответствовать качеству IT5 или IT4. Величину допуска цилиндричности  $t_1$  получают для предполагаемого диаметра вала 150 мм из  $t_1 = IT5/2 = 18/2 = 9$  мкм. Однако, величина допуска  $t_1$  соответствует радиусу, следовательно, величина  $2 \times t_1$  будет применима к диаметру вала. В **таблице 11, стр. 196**, приводятся ориентировочные величины допусков цилиндричности формы и биения для различных классов точности подшипников.

Если подшипники монтируются на закрепительную или стяжную втулку, цилиндричность посадочного места втулки должна соответствовать IT5/2 (для  $h9$ ) или IT7/2 (для  $h10$ ) (→ **таблица 9**).

#### Допуски перпендикулярности

Допуски перпендикулярности опорных поверхностей колец подшипников согласно стандарту ISO 1101:1983 должны быть по крайней мере на один класс выше по сравнению с допусками диаметра сопряженного цилиндрического посадочного места. Допуски перпендикулярности посадочных мест под свободные кольца упорных подшипников не должны превышать величины IT5. Ориентировочные величины допусков перпендикулярности и общие допуски биения приведены в **таблице 11, стр. 196**.

## Допуски валов для подшипников, установленных на втулках

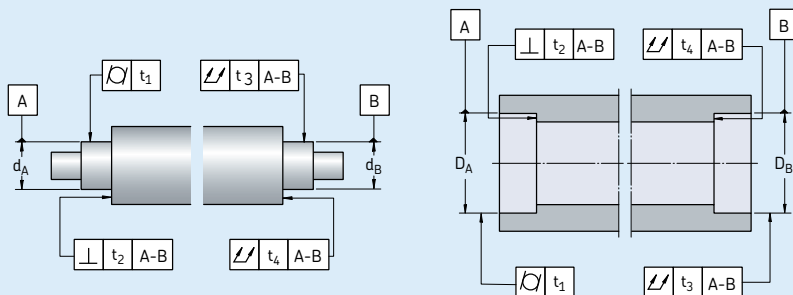
Диаметр вала d Номинальный свыше до		Допуски по диаметру и форме					
		h9 Отклонения верх. нижн.		IT5 <sup>1)</sup> макс.	h10 Отклонения верх. нижн.		IT7 <sup>1)</sup> макс.
мм		мкм					
10	18	0	-43	8	0	-70	18
18	30	0	-52	9	0	-84	21
30	50	0	-62	11	0	-100	25
50	80	0	-74	13	0	-120	30
80	120	0	-87	15	0	-140	35
120	180	0	-100	18	0	-160	40
180	250	0	-115	20	0	-185	46
250	315	0	-130	23	0	-210	52
315	400	0	-140	25	0	-230	57
400	500	0	-155	27	0	-250	63
500	630	0	-175	32	0	-280	70
630	800	0	-200	36	0	-320	80
800	1 000	0	-230	40	0	-360	90
1 000	1 250	0	-260	47	0	-420	105

<sup>1)</sup> Рекомендации действительны для IT5/2 или IT7/2, т.к. зона допусков представляет собой радиус, однако в вышеуказанной таблице величины относятся к номинальному диаметру вала и поэтому не делятся на два

## Квалитеты допусков ISO на размеры (длина, ширина, диаметр и т.д.)

Номинальный размер свыше до		Квалитеты											
		IT1 макс.	IT2	IT3	IT4	IT5	IT6	IT7	IT8	IT9	IT10	IT11	IT12
мм		мкм											
1	3	0,8	1,2	2	3	4	6	10	14	25	40	60	100
3	6	1	1,5	2,5	4	5	8	12	18	30	48	75	120
6	10	1	1,5	2,5	4	6	9	15	22	36	58	90	150
10	18	1,2	2	3	5	8	11	18	27	43	70	110	180
18	30	1,5	2,5	4	6	9	13	21	33	52	84	130	210
30	50	1,5	2,5	4	7	11	16	25	39	62	100	160	250
50	80	2	3	5	8	13	19	30	46	74	120	190	300
80	120	2,5	4	6	10	15	22	35	54	87	140	220	350
120	180	3,5	5	8	12	18	25	40	63	100	160	250	400
180	250	4,5	7	10	14	20	29	46	72	115	185	290	460
250	315	6	8	12	16	23	32	52	81	130	210	320	520
315	400	7	9	13	18	25	36	57	89	140	230	360	570
400	500	8	10	15	20	27	40	63	97	155	250	400	630
500	630	-	-	-	-	32	44	70	110	175	280	440	700
630	800	-	-	-	-	36	50	80	125	200	320	500	800
800	1 000	-	-	-	-	40	56	90	140	230	360	560	900
1 000	1 250	-	-	-	-	47	66	105	165	260	420	660	1050
1 250	1 600	-	-	-	-	55	78	125	195	310	500	780	1250
1 600	2 000	-	-	-	-	65	92	150	230	370	600	920	1 500
2 000	2 500	-	-	-	-	78	110	175	280	440	700	1 100	1 750

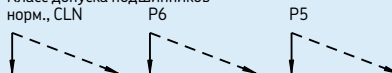
**Допуски на отклонения от формы и взаимного расположения посадочных мест подшипников на валах и в корпусах**



**Поверхность**  
Характеристика

Условное обознач. характеристики зона допуска

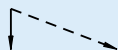
**Допустимые отклонения**  
Класс допуска подшипников<sup>1)</sup>



**Цилиндрические посадочные места**

Цилиндричность	$\bigcirc$	$t_1$	IT5/2	IT4/2	IT3/2	IT2/2
Общее радиальное биение	$\text{↗}$	$t_3$	IT5/2	IT4/2	IT3/2	IT2/2
<b>Плоская опора</b>						
Прямоугольность	$\perp$	$t_2$	IT5	IT4	IT3	IT2
Общее осевое биение	$\text{↗}$	$t_4$	IT5	IT4	IT3	IT2

**Пояснение**



Для обычных требований  
Для специальных требований относительно точности вращения или равномерности опоры.

<sup>1)</sup> Для получения информации по подшипникам, имеющим более высокий класс точности (P4 и т.д.), просим обратиться к каталогу SKF «Прецизионные подшипники»

## Допуски посадочных мест конических шеек

При монтаже подшипника непосредственно на коническое посадочное место на валу допуски диаметра посадочного места могут быть шире, чем в случае цилиндрических посадочных мест. На **рис. 18** показаны величины допуска на диаметр качества 9, при этом оговоренные допуски формы остаются такими же, как и для цилиндрического посадочного места. SKF рекомендует использовать следующие допуски для конических посадочных мест на валах для подшипников:

- Допуски конусности при механической обработке конических посадочных мест должны составлять  $\pm IT7/2$  с учетом ширины подшипника. Эта величина определяется по формуле, приведенной на ( $\rightarrow$  **рис. 18**), где

$$\Delta_k = IT7/2 B$$

Допустимая величина отклонения угла конуса равна

$$V_k = 1/k \pm IT7/2 B$$

где

$V_k$  = допуск угла конуса

$\Delta_k$  = допустимое отклонение угла конуса

$k$  = конусность:

12 для конусности 1: 12

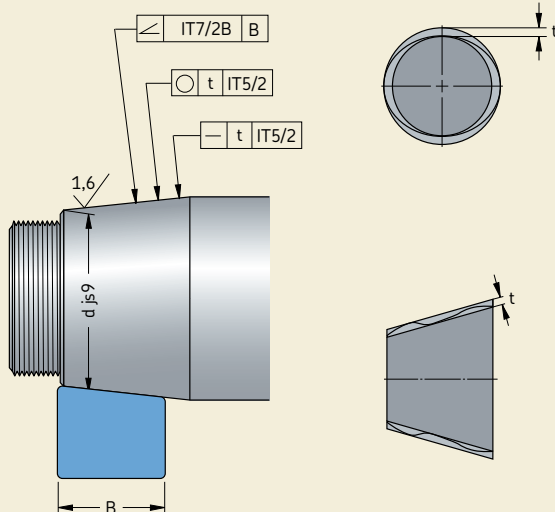
30 для конусности 1: 30

$B$  = ширина подшипника

$IT7$  = величина допуска, определенная по ширине подшипника, мм

- Допуски прямолинейности в осевых сечениях должны соответствовать  $IT5/2$  с учетом диаметра  $d$  и подпадать под определение: «в каждом осевом сечении допуск прямолинейности ограничивается двумя параллельными линиями, находящимися на расстоянии « $t$ » друг от друга».
- Допуски круглости в радиальных сечениях должны соответствовать  $IT5/2$  с учетом диаметра  $d$  и подпадать под определение «в каждом радиальном сечении допуск круглости ограничен двумя концентрическими кругами, находящимися на расстоянии « $t$ » друг от друга». В тех случаях, когда оговариваются особо жесткие требования к точности вращения, вместо вышеуказанных квалитетов необходимо использовать  $IT4/2$ .

Рис. 18



## Применение подшипников

Оптимальный способ контроля конических посадочных мест – при помощи специального приспособления, оборудованного индикатором часового типа. Более практичный, но менее точный способ состоит в использовании кольцевых калибров, специальных конусных калибров или синусной линейки.

### Шероховатость поверхности посадочных мест подшипников

Шероховатость поверхности посадочных мест не оказывает столь важного влияния на рабочие характеристики подшипников, как соблюдение заданных допусков размеров, форм и взаимного расположения. Однако требуемая величина натяга при посадке будет тем точнее, чем меньше будет шероховатость сопряженных поверхностей. Для менее критичных подшипниковых узлов допускается сравнительно большая шероховатость поверхностей.

Для тех подшипниковых узлов, к допускам которых предъявляются повышенные требования, ориентировочные величины средней шероховатости поверхности  $R_a$  приведены в **табл. 12** для различных классов допусков размеров посадочных мест подшипников. Эти рекомендации применимы по отношению к шлифованным посадочным местам, что обычно подразумевается, когда речь идет о посадочных местах на валах.

### Дорожки качения на валах и в корпусах

Для полной реализации грузоподъемности подшипников дорожки качения, выполняемые на сопряженных деталях цилиндрических роликоподшипников, имеющих только одно кольцо, и комплектах цилиндрических упорных роликов с сепаратором, должны иметь твердость HRC 58–64.

Шероховатость поверхности должна составлять  $R_a \leq 0,2$  мкм или  $R_z \leq 1$  мкм. При менее жестких требованиях к подшипниковым узлам твердость и шероховатость поверхностей соответственно могут быть ниже и выше.

Допуски круглости и цилиндричности не должны превышать 25 и 50 % соответственно от допуска на диаметр дорожки качения.

Допустимые величины осевого биения дорожек качения на валах и в корпусах для комплектов упорных комплектов роликов с сепараторами аналогичны этим же величинам

для вала и свободных колец упорных подшипников, приведенным в **табл. 10, стр. 132**.

Материалы, пригодные для изготовления посадочных мест, включают стали сквозной прокаливаемости, например, сталь марки 100Cr6 согласно ISO 683-17:1999, цементуемые стали, например, сталь марки 20Cr3 или 17MnCr5 согласно ISO 683-17:1999, а также стали с индукционной поверхностной закалкой.

Рекомендуемая глубина закаленного слоя дорожек качения, выполняемых на сопряженных деталях, зависит от различных факторов, включая соотношение нагрузки и динамической и статической грузоподъемности ( $P/C$  and  $P_0/C_0$  соответственно), а также твердость сердцевины деталей; данный вопрос с трудом поддается обобщению. Например, для условий, при которых чисто статическая нагрузка равна статической грузоподъемности подшипника, при твердости сердцевины HV 350, рекомендуемая глубина закаленного слоя составляет порядка 0,1 от диаметра тел качения. При работе подшипника в условиях динамических нагрузок допускается меньшая глубина закаленного слоя. За дополнительной информацией просим обращаться в техническую службу SKF.

Таблица 12

#### Рекомендуемые величины шероховатости поверхности посадочных мест подшипников

Диаметр посадочных мест	Рекомендуемая величина $R_a$ для шлифованных посадочных мест (номера классов шероховатости поверхности)	Допуски на диаметр		
		IT7	IT6	IT5
$d$ (D) <sup>1)</sup> свыше до				
мм	мкм			
–	<b>80</b>	1,6 (N7)	0,8 (N6)	0,4 (N5)
<b>80</b>	<b>500</b>	1,6 (N7)	1,6 (N7)	0,8 (N6)
<b>500</b>	<b>1 250</b>	3,2 (N8) <sup>2)</sup>	1,6 (N7)	1,6 (N7)

<sup>1)</sup> При использовании монтажа с гидрораспором величина  $R_a$  должна быть не более 1,6 мкм

<sup>2)</sup> Для диаметров > 1 250 мм обратитесь за консультацией в техническую службу SKF

## Осевая фиксация подшипников

Одной лишь посадки с натягом недостаточно для осевой фиксации кольца подшипника. Поэтому, как правило, требуются дополнительные способы осевой фиксации кольца.

Оба кольца фиксирующего подшипника должны иметь двухстороннюю осевую фиксацию. Однако, в случае с нефиксирующими подшипниками неразъемной конструкции, осевую фиксацию имеет только кольцо с более плотной посадкой – обычно это внутреннее кольцо; другое кольцо должно свободно перемещаться в осевом направлении относительно своего посадочного места, за исключением подшипников CARB, где должна быть обеспечена осевая фиксация обоих колец. Осевая фиксация колец подшипников с «перекрестной фиксацией» осуществляется только с одной стороны.

Для плавающих подшипников, имеющих разъемную конструкцию, например, цилиндрических роликоподшипников, должна быть обеспечена осевая фиксация обоих колец.

### Способы фиксации

#### Подшипники с цилиндрическим отверстием

При посадке колец подшипников с натягом они обычно монтируются таким образом, чтобы одна сторона кольца упиралась в заплечик вала или в корпуса (→ рис. 19). С другой сто-

Рис. 19

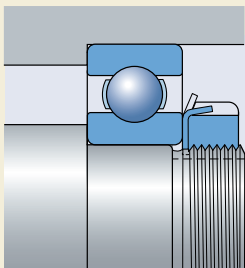


Рис. 20

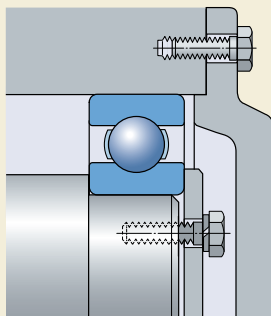


Рис. 21

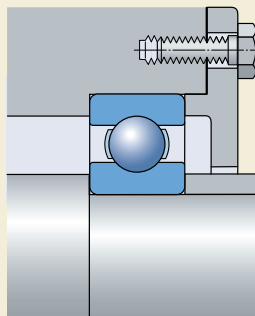
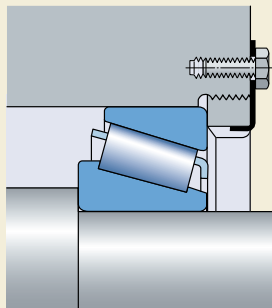


Рис. 22



## Применение подшипников

роны внутренние кольца, как правило, фиксируются стопорными гайками, как показано в разделе «Стопорные гайки» на **стр. 1007**, например, типа KM + MB (→ **рис. 19**), или концевыми шайбами (→ **рис. 20**), закрепляемыми на торце вала. Наружные кольца, как правило, удерживаются при помощи торцевой крышки корпуса (→ **рис. 21**), а в особых случаях – при помощи резьбового кольца (→ **рис. 22**).

Вместо цельных заплечиков на валу или в корпусе зачастую удобнее использовать распорные втулки или кольца, устанавливаемые между кольцами подшипников или между кольцом подшипника и сопряженной деталью, например, шестерней (→ **рис. 23**).

Использование стопорных пружинных колец для осевой фиксации подшипников качения позволяет сэкономить место, ускоряет монтаж и демонтаж и упрощает механическую обработку валов и корпусов. Если ожидаются средние или высокие осевые нагрузки, то между кольцом подшипника и стопорным пружинным кольцом следует установить упорное кольцо для того, чтобы на пружинное кольцо не действовали слишком большие изгибающие моменты (→ **рис. 24**). При необходимости величина осевого зазора между стопорным пружинным кольцом и его канавкой может быть уменьшена путем выбора соответствующих допусков для упорного кольца либо путем установки регулировочных прокладок. Подшипники с канавкой под стопорное кольцо в наружном кольце (→ **рис. 23**) могут закрепляться очень простым и компактным способом – при помощи стопорного пружин-

ного кольца (→ раздел «Радиальные шарикоподшипники» на **стр. 287**).

Другие способы осевой фиксации, особенно подходящие для прецизионных подшипниковых узлов, предполагают использование прессовых посадок, например, в форме ступенчатых втулок. Более подробную информацию можно найти в каталоге SKF «Прецизионные подшипники».

Рис. 23

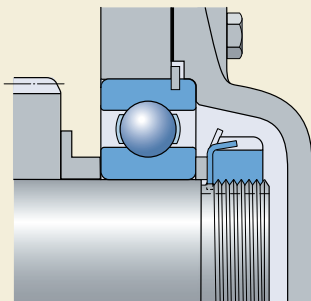
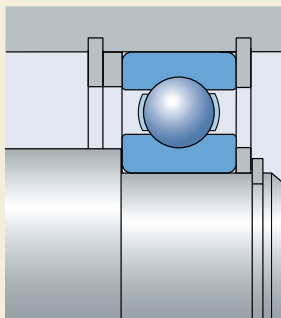


Рис. 24





### Подшипники с коническим отверстием

Подшипники с коническим отверстием, устанавливаемые непосредственно на конической шейке вала, обычно удерживаются на валу при помощи стопорной гайки или стопорной гайки на разъемном кольце с наружной резьбой, устанавливаемой в канавку вала (→ рис. 25).

При использовании закрепительной втулки на ступенчатом валу стопорная гайка фиксирует положение подшипника относительно втулки, при этом между заплечиком вала и внутренним кольцом подшипника с другой стороны вставляется распорная втулка (→ рис. 26). При использовании гладких валов, не имеющих цельных заплечиков (→ рис. 27), осевая грузоподъемность подшипника определяется силой трения между валом и втулкой, см. разделы

- «Самоустанавливающиеся шарикоподшипники», стр. 478 и
- «Сферические роликоподшипники», стр. 708.

Если подшипники устанавливаются на стяжной втулке, то внутреннее кольцо должно иметь опору, в качестве которой может использоваться, например, распорное кольцо, нередко объединенное, например, с лабиринтным кольцом. Осевая фиксация самой стяжной втулки осуществляется при помощи концевой шайбы или стопорной гайки (→ рис. 28).

Рис. 25

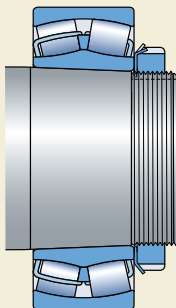


Рис. 26

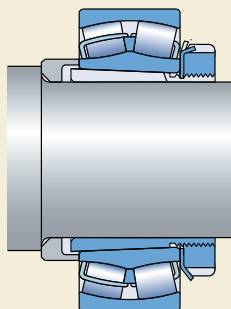


Рис. 27

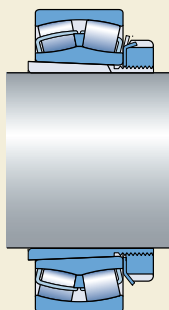
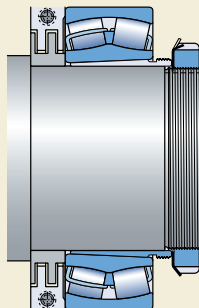


Рис. 28



## Размеры опор и галтелей

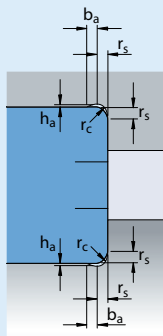
Размеры деталей, сопряженных с подшипником (запечики вала и корпуса, распорные втулки и т.д.), должны обеспечивать достаточную опору кольцам подшипника, но не касаться его вращающихся частей и не допускать соприкосновения вращающихся частей с неподвижными деталями. Соответствующие размеры опор и переходных галтелей для каждого типоразмера подшипника приведены в таблицах подшипников.

Там, где посадочное место подшипника переходит в запечик вала или корпуса, галтель может иметь форму простой кривой, размеры  $h_a$  и  $r_b$  которой приведены в таблицах подшипников, или быть затылованной в форме выточки. В **табл. 13** приводятся размеры соответствующих затылованных галтелей.

Чем больше радиус галтели (для кривой плавной формы), тем благоприятнее распределение напряжений в зоне галтели вала. Поэтому для тяжело нагруженных валов обычно требуются галтели больших радиусов. В таких случаях следует устанавливать распорное кольцо между внутренним кольцом подшипника и запечиком вала, чтобы создать достаточную площадь опорной поверхности для кольца подшипника. Торец этого кольца, обращенный к запечичу вала, должен быть затылован таким образом, чтобы он не касался галтели вала (→ **рис. 29**).

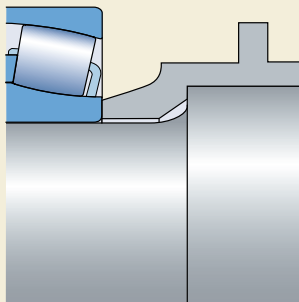
Таблица 13

### Переходные галтели



Размер фаски подшипника $r_s$	Размеры галтели		
	$b_a$	$h_a$	$r_c$
мм	мм		
1	2	0,2	1,3
1,1	2,4	0,3	1,5
1,5	3,2	0,4	2
2	4	0,5	2,5
2,1	4	0,5	2,5
3	4,7	0,5	3
4	5,9	0,5	4
5	7,4	0,6	5
6	8,6	0,6	6
7,5	10	0,6	7
9,5	12	0,6	9

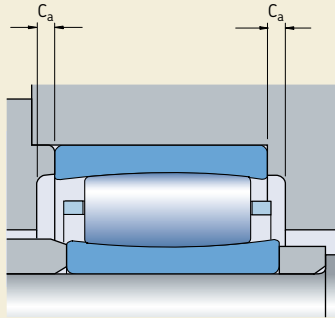
Рис. 29



**Тороидальные роликоподшипники CARB**

Подшипники CARB способны компенсировать осевое смещение вала внутри подшипника. Чтобы обеспечить возможность такого осевого смещения вала относительно корпуса, необходимо убедиться в наличии свободного пространства с обеих сторон подшипника (→ рис. 30).

Дополнительную информацию можно найти в разделе «Тороидальные роликоподшипники CARB», начиная со **стр. 779**.



## Конструирование сопряженных деталей

На стадии проектирования подшипниковых узлов, особенно, когда речь идет о крупногабаритных подшипниках, зачастую необходимо предусмотреть саму возможность монтажа и демонтажа подшипника. Если, например, в заплечиках вала или корпуса предусмотреть пазы или вырезы, то это позволит использовать съемный инструмент (→ рис. 31). Резьбовые отверстия в заплечиках вала также будут способствовать использованию винтов для смещения подшипника с его посадочного места (→ рис. 32).

Если в процессе монтажа подшипников на конические посадочные места и демонтажа с цилиндрических посадочных мест предполагается использовать метод гидрораспора, необходимо обеспечить наличие каналов и канавок на валу (→ рис. 33). Расстояние от маслораспределительной канавки до боковой плоскости подшипника со стороны монтажа или демонтажа должна составлять примерно одну треть от ширины посадочного места. Рекомендуемые размеры соответствующих канавок, каналов и резьбовых отверстий для присоединения подающих маслопроводов можно найти в **таблица 14** и **15**.

Рис. 31

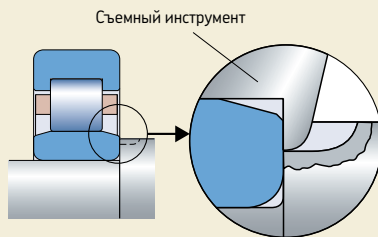


Рис. 32

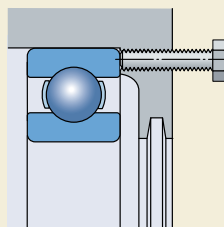


Рис. 33

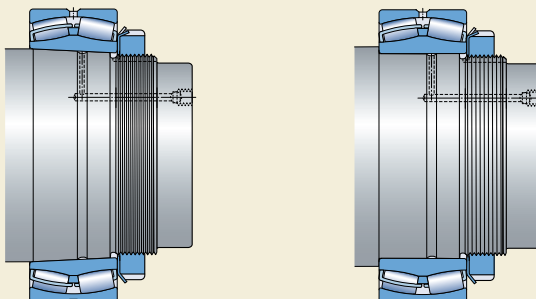
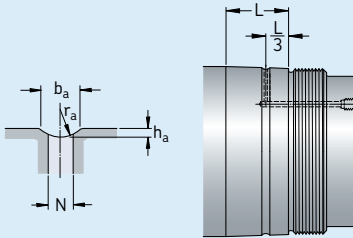


Таблица 14

Рекомендуемые размеры масляных каналов и канавок

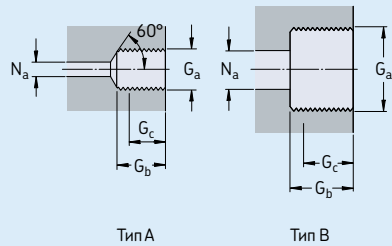


Диаметр посадочного места свыше до		Размеры			
		$b_a$	$h_a$	$r_a$	N
мм		мм			
100	100	3	0,5	2,5	2,5
	150	4	0,8	3	3
150	200	4	0,8	3	3
200	250	5	1	4	4
	300	5	1	4	4
250	300	5	1	4	4
	400	6	1,25	4,5	5
300	400	6	1,25	4,5	5
400	500	7	1,5	5	5
	500	8	1,5	6	6
500	650	10	2	7	7
	800	10	2	7	7
650	800	10	2	7	7
800	1000	12	2,5	8	8

L = ширина посадочного места подшипника

Таблица 15

Тип и рекомендуемые размеры резьбовых отверстий для подсоединения маслопроводов



Резьба	Тип	Размеры		
		$G_b$	$G_c$ <sup>1)</sup> макс.	$N_a$
$G_a$		мм		
—	—	мм		
M 6	A	10	8	3
G 1/8	A	12	10	3
G 1/4	A	15	12	5
G 3/8	B	15	12	8
G 1/2	B	18	14	8
G 3/4	B	20	16	8

<sup>1)</sup> Эффективная длина резьбовой части

## Предварительный натяг подшипников

В зависимости от технических требований может возникнуть необходимость создания положительного или отрицательного рабочего зазора в подшипниковом узле. В большинстве случаев рабочий зазор должен быть положительным, т.е. при работе подшипник должен иметь остаточный зазор, пусть даже очень небольшой (→ раздел «Внутренний зазор в подшипнике», стр. 137).

Однако, существует много примеров – подшипники шпиндельных узлов станков, опор шестерен мостов автомобилей, подшипниковые узлы малых электрических двигателей или подшипниковые узлы для колебательных движений – где отрицательный рабочий зазор, т.е. предварительный натяг (далее – преднатяг) требуется для увеличения жесткости подшипникового узла или повышения точности его вращения. Создание преднатяга, к примеру, при помощи пружин также рекомендуется в тех случаях, когда подшипники вращаются при очень малых нагрузках с высокими скоростями. В таких случаях преднатяг служит для обеспечения минимальной нагрузки на подшипник и предотвращения повреждения подшипника в результате проскальзывания тел качения (→ раздел «Требуемая минимальная нагрузка» на стр. 75).

Рис. 34

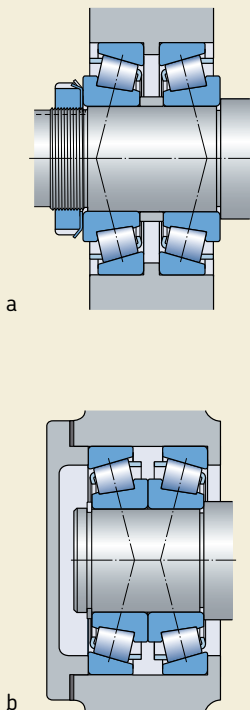
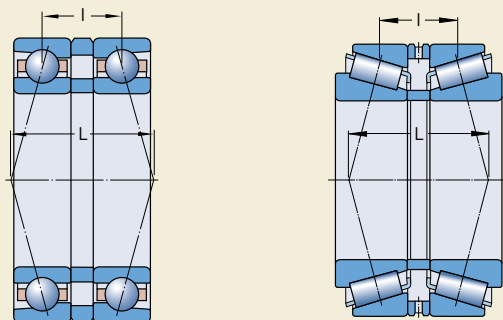


Рис. 35



## Типы преднатяга

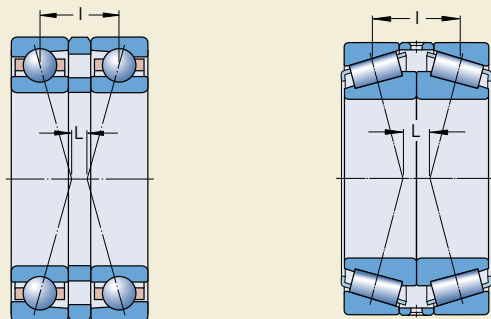
В зависимости от типа подшипника преднатяг может быть радиальным или осевым. Например, цилиндрические роликоподшипники, в силу своей конструкции, могут иметь только радиальный преднатяг, а упорные шарикоподшипники и цилиндрические упорные роликоподшипники – только осевой преднатяг. Однорядные радиально-упорные шарикоподшипники и конические роликоподшипники (→ рис. 34), которые обычно подвергаются осевому преднатягу, как правило, монтируются совместно со вторым однотипным подшипником по O-образной (а) или X-образной (б) схеме. Радиальные шарикоподшипники также, как правило, монтируются с осевым преднатягом, для чего радиальный внутренний зазор этих подшипников должен превышать нормальный радиальный внутренний зазор (например, С3), для того, чтобы, как и в случае с радиально-упорными шарикоподшипниками, угол контакта был несколько больше нуля.

Расстояние  $L$  между центрами давления конических роликоподшипников и радиально-упорных шарикоподшипников будет больше расстояния между центрами подшипников  $l$  при установке эти подшипников по O-образной (→ рис. 35), и меньше при их установке по X-образной (→ рис. 36) схеме. Это означает, что подшипники, установленные по O-образной схеме, способны компенсировать большие опрокидывающие моменты даже в том случае, когда расстояние между центрами подшипников сравнительно невелико. Радиальные силы, возникающие под воздействием моментной

нагрузки, и деформация, вызываемая ими в подшипниках, будут меньше, чем в случае расположения подшипников по X-образной схеме.

Если в процессе работы нагрев вала будет превышать нагрев корпуса, величина преднатяга, отрегулированная (установленная) в процессе монтажа при температуре окружающей среды, увеличится, причем такое увеличение будет больше при расположении подшипников по O-образной, чем по X-образной схеме. В обоих случаях тепловое расширение в радиальном направлении является причиной уменьшения зазора или увеличения преднатяга. Эта тенденция увеличивается при тепловом расширении в осевом направлении, когда подшипники расположены по O-образной схеме, но уменьшается при расположении по X-образной. Только для подшипников, спаренных по O-образной схеме: при заданном расстоянии между подшипниками и равных коэффициентах теплового расширения подшипников и сопряженных деталей тепловое расширение в осевом и радиальном направлении нейтрализуют друг друга, и величина преднатяга остается неизменной.

Рис. 36



## Применение подшипников

### Эффект преднатяга подшипников

Основной эффект преднатяга подшипников заключается в следующем:

- увеличивается жесткость узла
- уменьшается уровень шума при работе подшипника
- увеличивается точность вращения вала
- компенсируются процессы износа и смятия деталей в процессе эксплуатации
- увеличивается срок службы подшипника.

### Высокая жесткость

Жесткость подшипника (в Н/мм) определяется как отношение силы, действующей на подшипник, к упругой деформации в подшипнике.

Упругие деформации под воздействием нагрузки у подшипника с преднатягом будут меньше, чем у подшипников, не имеющих преднатяга.

### Малошумность

Чем меньше рабочий зазор в подшипнике, тем лучше направление тел качения в ненагруженной зоне и меньше уровень шума при работе подшипника.

### Точность вращения вала

Подшипники, установленные с преднатягом, обеспечивают более точное направление вала, т.к. преднатяг ограничивает изгиб вала под действием нагрузки. Например, более точное направление вала и повышенная жесткость установленных с преднатягом подшипников ведущих шестерен и дифференциалов означает, что зацепление шестерен будет точным и неизменным, а дополнительные динамические силы будут минимальными. В результате работа зубчатой передачи будет малошумной и срок ее службы увеличится.

### Компенсация износа и усадки

В процессе износа и пластического смятия сопряженных деталей зазор в подшипниковом узле увеличивается; это увеличение, однако, можно компенсировать при помощи преднатяга.

### Увеличение срока службы

В определенных случаях преднатяг подшипниковых узлов позволяет повысить их эксплуатационную надежность и продлить срок службы. Правильно рассчитанная величина преднатяга оказывает благоприятное влияние на распределение нагрузки в подшипниках и, следова-

тельно, увеличивает их срок службы (→ раздел «Поддержание правильной величины преднатяга» на стр. 216).

### Определение силы преднатяга

Преднатяг может выражаться в виде силы или расстояния, хотя основным техническим параметром является усилие преднатяга. В зависимости от способа регулировки предварительный натяг косвенно влияет на момент трения в подшипнике.

Эмпирические величины оптимальных сил предварительного натяга можно получить из апробированных конструкций, технические характеристики которых используются при разработке подобных конструкций. Для новых конструкций SKF рекомендует производить расчет силы преднатяга и проверять точность таких расчетов посредством испытаний.

Поскольку, как правило, не все факторы, влияющие на реальные условия эксплуатации, бывают точно известны, на практике могут потребоваться поправки и уточнения. Надежность расчетов, прежде всего, зависит от того, насколько точно прогнозируемый температурный режим работы и упругое поведение сопряженных деталей и, самое главное, корпуса соответствуют реальным условиям эксплуатации.

При определении величины предварительного натяга прежде всего нужно рассчитать силу преднатяга, требуемую для обеспечения оптимального сочетания жесткости, срока службы и эксплуатационной надежности подшипника. Затем рассчитывается сила преднатяга, прикладываемая при монтаже подшипника. В процессе монтажа сохраняется обычная температура окружающей среды, а подшипники не подвергаются рабочей нагрузке.

Величина преднатяга при нормальной рабочей температуре зависит от нагрузки на подшипник. Радиально-упорные шарикоподшипники или конические роликоподшипники способны воспринимать радиальные и осевые нагрузки, действующие одновременно. Под воздействием радиальной нагрузки в подшипнике возникает сила, действующая в осевом направлении, которая, как правило, должна восприниматься вторым «зеркально» расположенным подшипником. Чисто радиальное смещение одного кольца подшипника относительно другого будет означать, что половина окружности подшипника (то есть половина тел качения)



находится под нагрузкой, а осевая сила, возникающая в подшипнике, будет равна:

$F_a = R F_r$  для однорядных радиально-упорных шарикоподшипников или

$F_a = 0,5 F_r / Y$  для однорядных конических роликоподшипников,

где  $F_r$  – радиальная нагрузка на подшипник (→ рис. 37).

Величина переменной  $R$  с учетом характера контакта внутри радиально-упорных шарикоподшипников определяется согласно указаниям, приведенным в разделе "Определение осевой силы для отдельно устанавливаемых или двоярных подшипников" начиная со **стр. 415**.

Величины коэффициента осевой нагрузки  $Y$  для конических роликоподшипников представлены в таблицах подшипников.

Если одиночный подшипник подвергается радиальной нагрузке  $F_r$ , то для реализации грузоподъемности этого подшипника к нему должна быть приложена внешняя осевая сила  $F_a$  вышеуказанной величины. Если приложенная внешняя сила будет меньше, количество тел качения, несущих эту нагрузку, будет меньше, и грузоподъемность подшипника соответственно уменьшится.

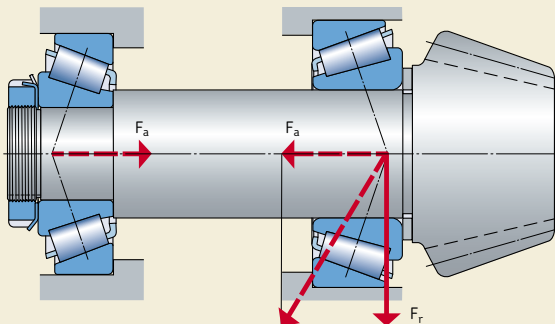
В подшипниковом узле, состоящем из двух радиально-упорных подшипников или двух конических роликоподшипников, установленных по  $O$ -образной или  $X$ -образной схеме, каждый из подшипников должен воспринимать осевые силы попеременно. Если оба подшипника одинаковы, радиальная нагрузка

действует в центре между подшипниками и подшипниковый узел отрегулирован на нулевой зазор, то распределение нагрузки, при котором половина тел качения находится под нагрузкой, происходит автоматически. При других вариантах, особенно при наличии внешней осевой нагрузки, может возникнуть необходимость преднатяга подшипников для компенсации зазора, возникающего в результате упругой деформации подшипника, с учетом осевой нагрузки и достижения более благоприятного ее распределения в другом подшипнике, который осевую нагрузку не несет.

Преднатяг также увеличивает жесткость подшипникового узла. Принимая решение относительно жесткости подшипникового узла, следует помнить, что на нее оказывает влияние не только упругость подшипников, но и упругость вала и корпуса, а также тип посадки колец подшипников, равно как и упругие деформации всех прочих деталей, находящихся в поле действия сил, включая опоры. Все эти факторы в значительной степени определяют общую упругость системы вала. Осевая и радиальная упругость подшипника зависит от его внутренней конструкции, т.е. от условий контакта (точечного или линейного), количества и диаметра тел качения и величины угла контакта. Чем больше угол контакта, тем больше осевая жесткость подшипника.

Если в первом приближенном значении предположить линейную зависимость упругости от нагрузки, т.е. постоянный коэффициент жесткости подшипника, то сравнение показывает, что осевое смещение в подшипниковом узле,

Рис. 37



## Применение подшипников

имеющем преднатяг, будет меньше, чем в подшипниковом узле, не имеющем преднатяга, при одной и той же внешней осевой силе  $K_a$  (→ **диаграмма 2**). Например, подшипниковый узел ведущей шестерни состоит из двух конических роликоподшипников А и В разного размера, имеющих константы жесткости  $C_A$  и  $C_B$ , и подвергается воздействию силы преднатяга  $F_0$ . Если осевая сила  $K_a$  действует на подшипник А, подшипник В будет ненагружен и дополнительная нагрузка, действующая на подшипник А, и осевое смещение вала шестерни будет меньше, чем у подшипника, не имеющего преднатяга. Однако, если внешняя осевая сила превышает величину

$$K_a = F_0 \left( 1 + \frac{C_A}{C_B} \right),$$

то подшипник В будет освобожден от действия осевой силы преднатяга, и величина осевого смещения под воздействием дополнительной нагрузки будет такой же, что и у подшипникового узла без преднатяга, т.е. будет определяться исключительно константой жесткости подшипника А. Таким образом, чтобы предотвратить полное разгружение подшипника В, когда на подшипник А действует нагрузка  $K_a$ , требуется создать преднатяг следующей величины:

$$F_0 = K_a \frac{C_B}{C_A + C_B}$$

Характер сил и упругих перемещений, происходящих в подшипниковом узле, установленном с преднатягом, а также влияние изменения величины силы преднатяга проще всего определить по диаграмме «сила преднатяга/ путь преднатяга» (→ **диаграмма 3**). Эта диаграмма состоит из кривых жесткости деталей, подверженных преднатягу относительно друг друга, и позволяет выяснить следующее:

- отношение между силой преднатяга и путем преднатяга в пределах подшипникового узла, имеющего преднатяг
- отношение между внешней осевой силой  $K_a$  и нагрузкой на подшипник для подшипникового узла, имеющего преднатяг, а также упругой деформацией, вызываемой воздействием внешней силы.

На **диаграмме 3**, все детали, которые подвергаются воздействию дополнительной нагрузки за счет действия рабочих сил, представлены кривыми, восходящими слева направо, а все ненагруженные детали – кривыми, восходящими справа налево. Кривые 1, 2 и 3 соответствуют различным силам преднатяга ( $F_{01}, F_{02} < F_{01}$  и  $F_{03} = 0$ ). Пунктирными линиями отмечены силы, относящиеся к самому подшипнику, а сплошными – те, что относятся к положению подшипника в целом (подшипник с сопряженными деталями).

При помощи **диаграммы 3** можно, например, объяснить соотношения сил, возникающие в подшипниковом узле ведущей шестерни (→ **рис. 39, стр. 213**), где преднатяг создается посредством регулировки подшипника А относительно подшипника В через вал и корпус. Внешняя осевая сила  $K_a$  (осевая составляющая сил на зубьях передачи) накладывается на силу преднатяга (кривая 1) таким образом, что подшипник А подвергается действию дополнительной нагрузки, в то время как подшипник В разгружен. Нагрузка, действующая в месте расположения подшипника А, обозначается  $F_{aA}$ , а в месте расположения подшипника В –  $F_{aB}$ .

Под влиянием силы  $K_a$  вал ведущей шестерни смещается по оси на величину  $\delta_{a1}$ . Меньшая по величине сила преднатяга  $F_{02}$  (кривая 2) выбрана таким образом, что подшипник В полностью разгружается осевой силой  $K_a$ , т.е.  $F_{aB} = 0$  и  $F_{aA} = K_a$ . В этом случае вал ведущей шестерни смещается на величину  $\delta_{a2} > \delta_{a1}$ . Если узел не имеет преднатяга (кривая 3), то величина осевого смещения вала ведущей шестерни будет наибольшей ( $\delta_{a3} > \delta_{a2}$ ).

Диаграмма 2

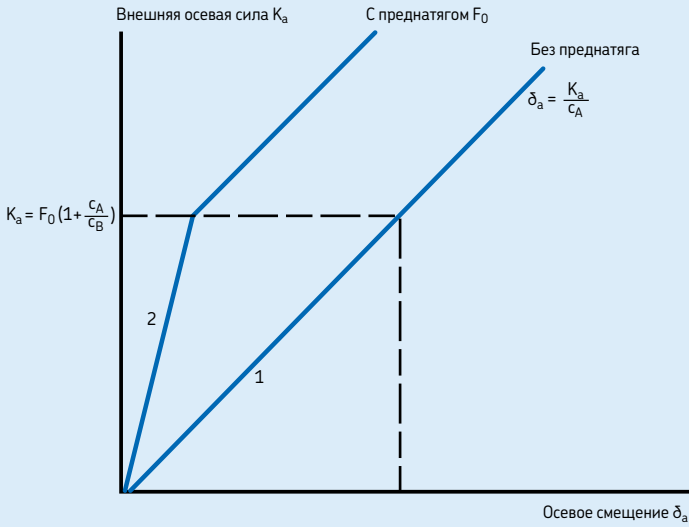
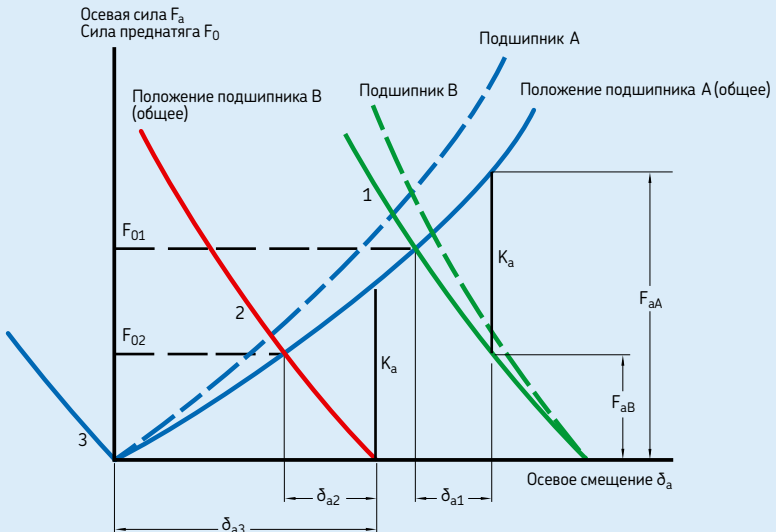


Диаграмма 3



### Методика регулировки

Регулировка – это установка заданных величин внутреннего зазора подшипника (→ раздел «Монтаж», начиная со стр. 261) или преднатяга подшипникового узла.

Радиальный преднатяг, который обычно применяется в роликоподшипниках с цилиндрическими роликами, двухрядных радиально-упорных шарикоподшипниках и иногда в радиальных шарикоподшипниках, например, достигается путем создания достаточной степени натяга одного или обоих колец подшипника для уменьшения начального внутреннего зазора подшипника до нуля. При этом в процессе работы зазор становится отрицательным, т.е. появляется преднатяг.

Подшипники с коническим отверстием особенно подходят для создания радиального преднатяга, т.к. путем перемещения подшипника вдоль его конической посадочной поверхности степень преднатяга может быть установлена в узких пределах.

Осевой преднатяг однорядных радиально-упорных шарикоподшипников, конических роликоподшипников, а также радиальных шарикоподшипников создается путем осевого смещения одного из колец подшипника относительно другого на расстояние, соответствующее требуемой силе преднатяга. Существуют две основные группы методик регулировки, в основе которых лежат различные принципы: индивидуальная регулировка и групповая регулировка.

### Индивидуальная регулировка

При индивидуальной регулировке каждый подшипниковый узел регулируется отдельно при помощи гаек, регулировочных прокладок, распорных втулок, деформируемых втулок и т. д. Методика измерения и проверки обеспечивает высокую точность установки заданной номинальной силы преднатяга с наименьшими возможными отклонениями. Существуют разные методы в зависимости от количества измеряемых подшипников

- регулировка путем измерения расстояния преднатяга
- регулировка по моменту трения
- регулировка путем измерения прямого усилия.

Преимущество индивидуальной регулировки состоит в том, что отдельные детали узла могут изготавливаться по нормальным допускам, при этом величина требуемого преднатяга может быть установлена с достаточной степенью точности.

### Регулировка путем контроля расстояния преднатяга

Этот метод регулировки часто используется в тех случаях, когда детали подшипникового узла предварительно собраны. Преднатяг, к примеру, подшипникового узла ведущей шестерни достигается путем установки

- промежуточных колец между наружными и внутренними кольцами двух подшипников (→ рис. 38)
- регулировочных прокладок между заплечиком корпуса и наружным кольцом подшипника или между крышкой и корпусом (→ рис. 39), крышкой в данном случае является фланцевый стакан
- распорного кольца между заплечиком вала и внутренним кольцом одного из подшипников (→ рис. 40) или между внутренними кольцами двух подшипников.

Рис. 38

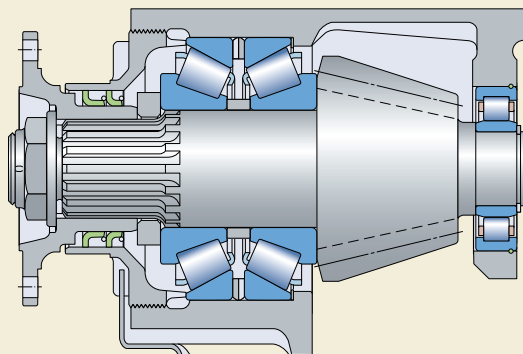


Рис. 39

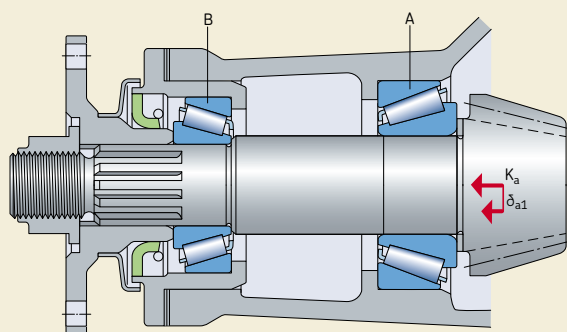
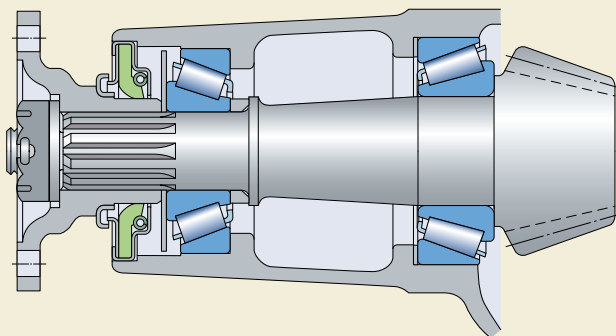


Рис. 40



## Применение подшипников

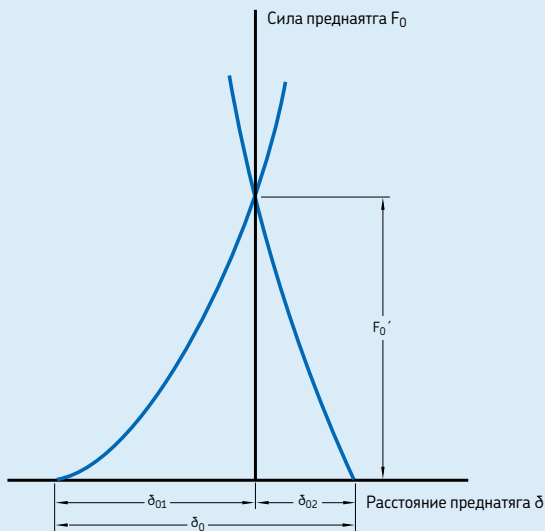
Ширина регулировочных прокладок, проставочных или распорных колец определяется

- расстоянием между заплечиками вала и корпуса
- общей шириной обоих подшипников
- расстоянием преднатяга (осевым смещением), соответствующим требуемой силе преднатяга
- коэффициентом поправки расстояния преднатяга, учитывающим тепловое расширение в процессе работы
- производственными допусками, устанавливаемыми путем замера всех деталей в домонтажном состоянии
- коэффициентом поправки, учитывающим определенную потерю силы преднатяга после определенного периода работы.

Этот метод регулировки основан на зависимости силы преднатяга от упругих деформаций внутри системы, имеющей преднатяг.

Требуемый преднатяг можно определить по графику «сила преднатяга/расстояние преднатяга» (→ **диаграмма 4**).

Диаграмма 4



### **Регулировка по моменту трения**

Этот метод популярен в серийном производстве, т.к. требует малого времени и допускает значительную автоматизацию. Поскольку существует определенная зависимость между преднатягом подшипника и моментом трения в нем при постоянном контроле величины момента трения имеется возможность остановить процесс регулировки в тот момент, когда момент трения будет соответствовать требуемой степени преднатяга. Однако, следует помнить, что у разных подшипников может быть разный момент трения и что он также зависит от условий смазывания и скорости вращения.

### **Регулировка путем измерения прямого усилия**

Поскольку целью регулировки подшипников является создание заданной степени преднатяга, логично использовать такой метод, который бы создавал прямое усилие преднатяга или позволял измерять такое прямое усилие. Однако, на практике предпочитают использовать косвенные методы регулировки преднатяга путем измерения его расстояния или по моменту трения, т.к. они проще и дешевле.

### **Групповая регулировка**

Этот метод регулировки, который также можно назвать «среднестатистической регулировкой», предполагает изготовление подшипников, вала и корпуса, распорных колец или втулок и т.д. в обычных количествах и их сборку из обычных деталей; при этом все детали полностью взаимозаменяемы. В случае конических роликоподшипниками такая взаимозаменяемость также распространяется на узлы наружного и внутреннего кольца. Для того, чтобы сэкономить на производстве дорогостоящих подшипников и сопряженных деталей повышенной точности, делается допущение, что детали с предельными величинами допусков редко попадают в состав одного узла (статистическая оценка). Однако, если предполагается, что величина преднатяга должна иметь как можно меньший разброс, производственные допуски должны быть уменьшены. Преимущество групповой регулировки состоит в том, что в процессе монтажа подшипников не требуется никакой проверки и дополнительного оборудования.

### Преднатяг при помощи пружин

Путем создания преднатяга подшипников небольших электродвигателей и аналогичных машин можно уменьшить уровень шума, возникающий при их работе. В этих случаях подшипниковый узел состоит из однорядного радиального шарикоподшипника, установленного на каждом конце вала. Простейшим способом создания преднатяга является применение пружин или «пакетов» пружин (→ рис. 41). Пружина действует на наружное кольцо одного из двух подшипников; это наружное кольцо должно допускать осевое смещение. Сила преднатяга остается практически постоянной даже при осевом смещении подшипника в результате теплового расширения. Требуемую величину силы преднатяга можно ориентировочно рассчитать по формуле

$$F = k d$$

где

$F$  = сила преднатяга, кН

$k$  = коэффициент (см. ниже)

$d$  = диаметр отверстия подшипника, мм

В зависимости от конструкции электродвигателя коэффициент « $k$ » принимается равным величине от 0,005 до 0,01. Если преднатяг используется,

главным образом, для защиты подшипника от воздействия вибрации в неподвижном состоянии, величина предварительного натяга должна быть больше, а величина коэффициента « $k$ » выбирается равной 0,02.

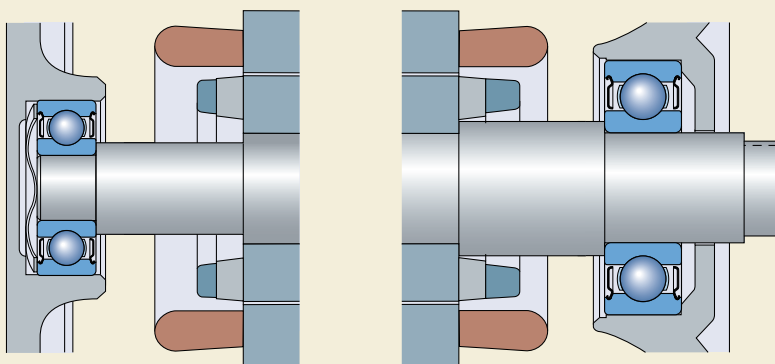
Метод нагружения пружинами также широко используется для создания преднатяга радиально-упорных подшипников шпиндельных узлов высокоскоростных шлифовальных станков. Однако этот метод непригоден для тех случаев, когда от подшипниковых узлов требуется высокая степень жесткости или когда меняется направление нагрузки или могут возникать случайные ударные нагрузки.

### Поддержание правильного преднатяга

При выборе силы преднатяга подшипникового узла нужно помнить, что за счет превышения оптимальной величины преднатяга можно добиться лишь минимального увеличения жесткости. При этом одновременно происходит увеличение трения и, следовательно, тепловыделения, и в результате действия дополнительной постоянно действующей нагрузки резко сокращается срок жизни подшипника.

**Диаграмма 5** показывает, в какой зависимости находится долговечность подшипника от

Рис. 41





величины преднатяга/зазора. Поскольку чрезмерное увеличение преднатяга связано с риском снижения эксплуатационной надежности подшипникового узла, а также в связи с тем, что определение надлежащей силы преднатяга, как правило, связано со сложными расчетами, по этим вопросам рекомендуется обращаться в техническую службу SKF.

При регулировке преднатяга подшипникового узла также важно, чтобы установленная величина преднатяга, определенная путем расчетов или из предыдущего опыта, имела как можно меньший разброс. Это означает, например, что в процессе регулировки подшипниковых узлов, состоящих из конических роликоподшипников, подшипники должны быть несколько раз прокручены для устранения перекоса роликов и для того, чтобы торцы роликов вошли в правильный контакт с направляющим бортом внутреннего кольца. Если этого не произойдет, то результаты, полученные в процессе осмотра или путем измерений, окажутся недостоверными, а окончательная величина преднатяга будет меньше требуемой величины.

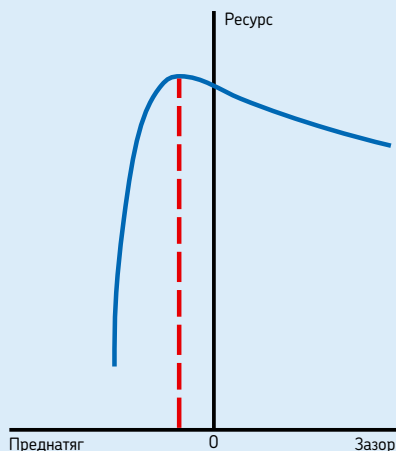
## Подшипники для узлов с преднатягом

По требованию заказчика SKF может поставлять одиночные подшипники или комплекты согласованных подшипников, специально адаптированных для простой и надежной регулировки, или согласованных в процессе производства таким образом, чтобы обеспечить заданную величину преднатяга после монтажа. Среди них

- конические роликоподшипники, соответствующие спецификациям CL7C для ведущих валов и дифференциалов автомобилей (→ раздел «Однорядные конические роликоподшипники», начиная со **стр. 605**)
- однорядные радиально-упорные шарикоподшипники для комплектного монтажа (→ раздел «Однорядные радиально-упорные шарикоподшипники», начиная со **стр. 409**)
- спаренные однорядные конические роликоподшипники, например, для промышленных редукторов (→ раздел «Спаренные однорядные конические роликоподшипники», начиная со **стр. 671**)

- спаренные однорядные радиальные шарикоподшипники (→ раздел «Однорядные радиальные шарикоподшипники», начиная со **стр. 289**).

Диаграмма 5



### Узлы уплотнений

Любой подшипниковый узел состоит не только из подшипников, но и из сопряженных деталей. Помимо валов и корпусов, к таким сопряженным деталям относятся уплотнения, от качества работы которых зависит чистота смазочного материала и общий срок службы подшипникового узла. Для конструктора это означает, что подшипник и уплотнение должны рассматриваться как комплексная система.

Среди уплотнений для подшипников качения различают встроенные уплотнения, выполненные заодно с подшипником, и уплотнения, которые устанавливаются отдельно от подшипника. Подшипники с уплотнениями обычно используются для узлов, где достаточно эффективное внешнее уплотнение не может быть обеспечено из-за нехватки места или по экономическим соображениям.

#### Типы уплотнений

Назначение уплотнения состоит в том, чтобы препятствовать проникновению любых загрязняющих веществ во внутреннюю среду подшипникового узла. Внешние уплотнения должны задерживать проникновение веществ между неподвижной и вращающейся поверхностью, например, корпуса и вала. Встроенные уплотнения подшипников должны обладать способностью как задерживать проникновение загрязняющих веществ внутрь подшипника, так и удерживать смазочный материал в полости подшипника.

Для эффективной работы уплотнение должно обладать достаточной податливостью, чтобы компенсировать любые неровности поверхности и при этом иметь достаточную прочность, чтобы выдерживать перепад рабочего давления. Материалы, используемые для изготовления уплотнений, также должны обладать работоспособностью в широком диапазоне рабочих температур и иметь достаточную устойчивость к химическому воздействию агрессивной среды.

Существует несколько типов уплотнений; например, стандарт DIN 3750 различает следующие несколько основных типов

- уплотнения, контактирующие с неподвижными поверхностями

Рис. 42

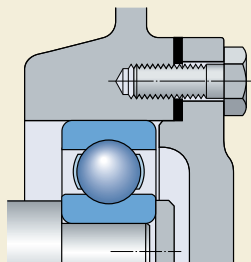


Рис. 43

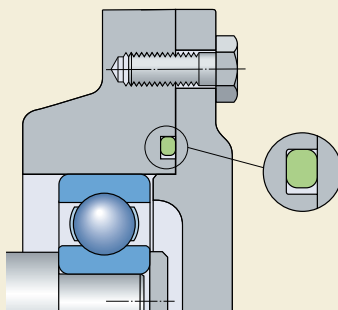
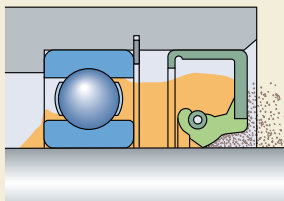


Рис. 44



- уплотнения, контактирующие со скользящими поверхностями
- бесконтактные уплотнения
- сальфонные и мембранные уплотнения.

Уплотнения, контактирующие с неподвижными поверхностями, известны как статические уплотнения. Эффективность их работы зависит от способности их поперечного сечения к радиальной или осевой деформации при монтаже. Типичными примерами статических уплотнений являются прокладки (→ рис. 42) и O-образные кольца (→ рис. 43).

Уплотнения, контактирующие со скользящими поверхностями, называются динамическими уплотнениями и используются для уплотнения зазоров между деталями машин, которые совершают относительно друг друга линейные или вращательные движения. Такие динамические уплотнения должны удерживать смазочный материал, исключать попадание загрязняющих веществ, разделять различные среды и выдерживать перепады давления. Существуют различные типы динамических уплотнений, включая сальниковые уплотнения и поршневые кольца, предназначенные для линейных или колебательных движений. Однако наиболее распространенным типом уплотнений является радиальное манжетное уплотнение вала (→ рис. 44), которое широко используется во всех отраслях промышленности.

Бесконтактные радиальные уплотнения для валов обеспечивают уплотняющий эффект за счет узкого и относительно длинного зазора, который может быть расположен в осевом,

радиальном или комбинированном направлении. Бесконтактные уплотнения, начиная с простых уплотнений щелевого типа и кончая многоступенчатыми лабиринтами (→ рис. 45), практически не имеют трения и не подвержены износу.

Сальфонные и мембранные уплотнения используются для уплотнения деталей, имеющих ограниченную свободу перемещения относительно друг друга.

Т.к. динамические уплотнения играют важную роль в обеспечении эффективного уплотнения подшипниковых узлов, приводимая ниже информация в основном касается радиальных уплотнений, их различных типов и вариантов исполнения.

## Выбор типа уплотнения

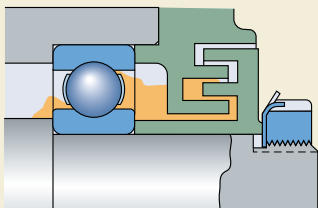
Уплотнения подшипниковых узлов должны иметь минимальное трение и минимальный износ, обеспечивая при этом максимальную защиту даже в самых тяжелых условиях работы. Т.к. качество работы подшипника и его срок службы тесно связаны с эффективностью уплотнения, влияние загрязняющих веществ на долговечность подшипника является одним из главных конструктивных факторов. За более подробной информацией о влиянии загрязнения на работу подшипника просим обратиться к разделу «Выбор размера подшипника», который начинается на стр. 49.

При выборе наиболее подходящего типа уплотнения для конкретного подшипникового узла необходимо учитывать целый ряд факторов, среди которых

- тип смазочного материала: масло или пластичная смазка
- окружная скорость на поверхности уплотнения
- расположение вала: горизонтальное или вертикальное
- возможность перекоса вала
- наличие свободного пространства
- трение в уплотнении и результирующее повышение температуры
- влияние окружающей среды
- стоимость.

Поскольку выбор правильного уплотнения имеет жизненно важное значение для работы подшипника, необходимо точно оговорить

Рис. 45



## Применение подшипников

технические требования, предъявляемые к уплотнениям, а также точно определить внешние условия.

При наличии полных технических спецификаций можно обратиться к следующим изданиям SKF

- Каталог «Промышленные уплотнения валов»
- Справочник «Рекомендации по конструированию узлов уплотнений» или
- «Интерактивный инженерный каталог SKF» на интернет-сайте [www.skf.com](http://www.skf.com).

В случае нехватки или отсутствия опыта в выборе уплотнений для конкретного подшипникового узла SKF – крупнейший производитель уплотнений – может оказать содействие в процессе выбора или предложить готовый вариант подходящих изделий.

Для подшипников качения, как правило, используется два типа внешних уплотнений: контактные и бесконтактные. Выбор типа уплотнения зависит от конкретных требований, предъявляемых к подшипниковому узлу.

### Бесконтактные уплотнения

Эффективность внешних бесконтактных уплотнений зависит от уплотняющего действия узкого зазора между вращающимся и неподвижными деталями. Этот зазор может быть расположен в радиальном, осевом или радиально-осевом направлении (→ рис. 46). Такие уплотнения могут иметь простую щелевую конструкцию или более сложную конструкцию лабиринтного типа. Как в первом, так и во втором случае

контакт в уплотнениях отсутствует, поэтому в них практически нет трения и они не подвержены износу. Как правило, бесконтактные уплотнения не подвержены воздействию твердых частиц загрязняющих веществ и особенно пригодны для высоких скоростей вращения и высоких температур. Повысить эффективность уплотнения можно путем закачки пластичной смазки в зазоры, образуемые лабиринтом.

### Контактные уплотнения

Эффективность контактного уплотнения зависит от способности этого уплотнения создавать минимальное давление на сопряженной поверхности благодаря сравнительно узкой кромке или поверхности уплотнения. Такое давление (→ рис. 47) может создаваться за счет

- упругости, вызываемой свойствами материала уплотнения (а)
- расчетного натяга между поверхностью уплотнения и его сопряженной поверхностью (b) или
- радиальной силы, создаваемой внутренней пружиной уплотнения (c).

В целом контактные уплотнения очень надежны, особенно если их износ поддерживается на минимальном уровне за счет соответствующей обработки сопряженной поверхности и смазывания кромки уплотнения/сопряженной поверхности. Трение уплотнения по сопряженной поверхности, сопровождаемое нагревом, является недостатком; поэтому контактные уплотнения могут применяться только до определенных

Рис. 46

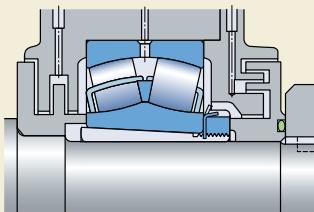
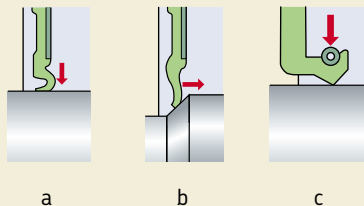


Рис. 47



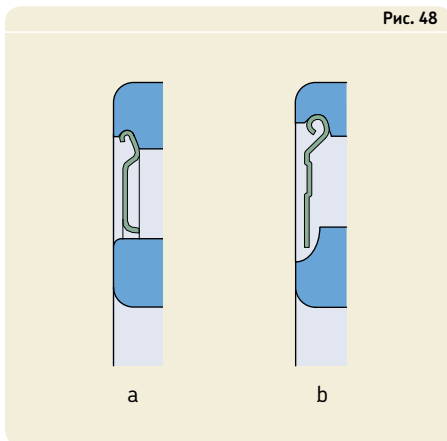
окружных скоростей в зависимости, главным образом, от типа уплотнения и шероховатости сопряженной поверхности. Контактные уплотнения также подвержены механическим повреждениям, например, в результате неправильного монтажа или воздействия твердых загрязняющих частиц. Для защиты контактного уплотнения от повреждения твердыми частицами перед ним возможна установка бесконтактного уплотнения.

### Встроенные уплотнения подшипников

SKF поставяет широкий спектр подшипников, снабженных защитными шайбами или контактными уплотнениями с одной или с обеих сторон, которые во многих случаях являются экономичным и компактным решением для подшипникового узла. Подшипники с защитными шайбами или уплотнениями на обеих сторонах поставляются уже заполненными пластичной смазкой и, как правило, не требуют технического обслуживания. Конструкции используемых уплотнений подробно описаны во вступительном тексте разделов, посвященных соответствующим типам подшипников.

#### Подшипники с защитными шайбами

Подшипники с защитными шайбами (→ рис. 48) используются для узлов, работающих в условиях средней загрязненности, где отсутствует опасность воздействия воды, пара и т.д. на подшипник. Защитные шайбы также используются в тех случаях, когда важно снизить трение по скоростным или температурным соображениям.

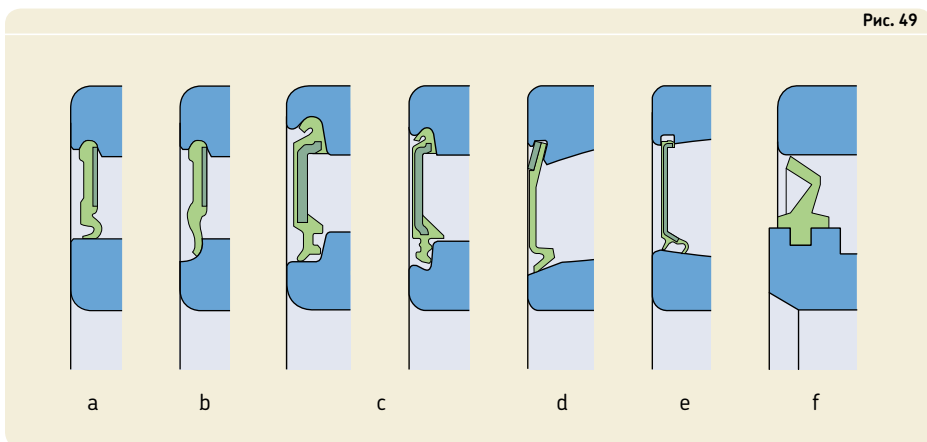


Защитные шайбы изготавливаются из стали и образуют

- относительно длинную горизонтальную кромку уплотнения с фаской заплечика внутреннего кольца (а) или
- эффективное лабиринтное уплотнение в комбинации с выточкой внутреннего кольца (b).

#### Подшипники с контактными уплотнениями

Подшипники с контактными уплотнениями, именуемые для краткости «уплотнения», предпочтительны для узлов, работающих в условиях средней загрязненности, где нельзя исключить вероятность присутствия влаги или водяных брызг или требуется долгий срок службы без технического обслуживания.



## Применение подшипников

Компанией SKF разработана серия уплотнений (→ рис. 49). В зависимости от типоразмера подшипники могут быть снабжены стандартными уплотнениями, кромки которых сопрягаются:

- с поверхностью внутреннего кольца (**a**) и/или с поверхностью выточки на внутреннем кольце (**b, c**) или
- с фасками на внутреннем (**d, e**) или наружном кольце (**f**).

Для радиальных шарикоподшипников компанией SKF разработаны следующие два дополнительных типа уплотнений (→ рис. 50):

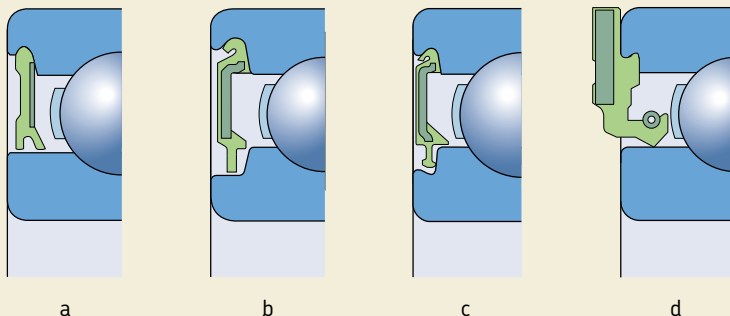
- уплотнение малого трения (**a, b, c**), которое практически является бесконтактным и совмещает повышенные требования к уплотнению при малом трении
- манжетное уплотнение вала Waveseal® (**d**), установленное на одну из боковых плоскостей подшипника и образующее подшипниковый узел с уплотнением типа ICOS.

Встроенные уплотнения подшипников обычно производятся из эластомерных материалов, армированных листовой сталью. В зависимости от серии, размера и предъявляемых требований уплотнения изготавливаются из:

- бутадиенакрилонитрильного каучука (NBR)
- гидрированного бутадиенакрилонитрильного каучука (HNBR)
- фторэластомера (FKM)
- полиуретана (AU).

Выбор соответствующего материала уплотнения зависит от предполагаемой рабочей температуры и используемого смазочного материала. Допустимые рабочие температуры приведены в разделе «Материалы уплотнений», начиная со **стр. 142**.

Рис. 50



## Внешние уплотнения

Для тех случаев, когда эффективное уплотнение подшипникового узла важнее, чем соображения экономии пространства и стоимости, существует выбор из нескольких возможных вариантов.

Настоящий раздел специально посвящен описанию внешних уплотнений, предлагаемых компанией SKF. Многие готовые к монтажу типы внешних уплотнений имеются в коммерческой продаже. Информация по уплотнениям, не входящим в ассортимент поставок SKF, должна рассматриваться только в качестве ознакомительной. SKF не несет ответственности за качество работы изделий, выпускаемых другими поставщиками. Прежде чем включить какое-либо уплотнение в конструкцию подшипникового узла, наведите справки об этом изделии у его поставщика.

## Бесконтактные уплотнения

Самым простым внешним уплотнением является щелевое уплотнение, образующее узкую щель между поверхностью вала и корпуса (→ рис. 51). Такое уплотнение является достаточным для подшипников, смазываемых пластичной смазкой и работающих в условиях сухой и незагрязненной среды. Эффективность этого уплотнения можно повысить, если выточить одну или несколько концентрических канавок в отверстии корпуса на выходе вала (→ рис. 52). Пластичная смазка, проникающая через щель, заполняет канавки и помогает предотвратить проникновение загрязняющих веществ.

Если применяется смазывание маслом и вал расположен горизонтально, то на валу или в отверстии корпуса можно проточить спиральные канавки – правого или левого направления в зависимости от направления вращения вала (→ рис. 53). Эти канавки служат для возврата вытекающего масла в полость подшипника. При этом важно, чтобы направление вращения вала не изменялось.

Рис. 51

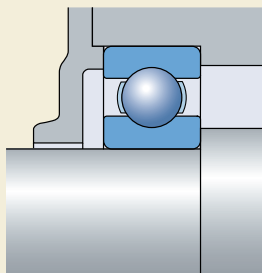


Рис. 52

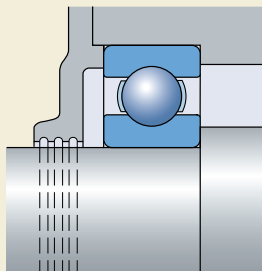


Рис. 53

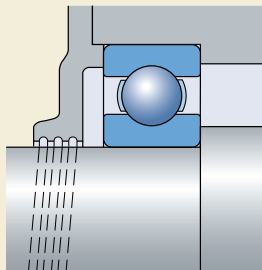
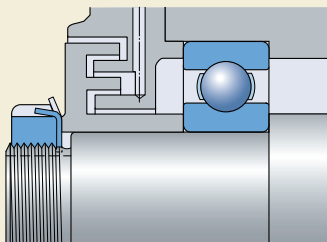
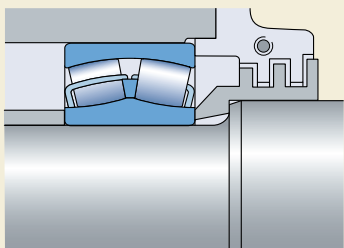


Рис. 54



Одно- или многоступенчатые лабиринтные уплотнения значительно эффективнее, чем простые щелевые уплотнения, но дороже в производстве. Они используются, главным образом, при смазывании пластичной смазкой. Их эффективность можно повысить путем регулярной подачи влагостойкой пластичной смазки, например, на литиево-кальциевой основе. Смазка подается через канал, ведущий к проходам лабиринта. В зависимости от конструкции корпуса уплотнения (цельная или разъемная), процедур монтажа и наличия свободного пространства, гребни лабиринтного уплотнения могут быть расположены вдоль оси (→ рис. 54) или по радиусу (→ рис. 55).

Рис. 55



При возникновении осевого смещения вала в процессе работы ширина осевых каналов лабиринта остается неизменной, поэтому каналы могут быть достаточно узкими. Если предполагается возникновение углового перекоса вала относительно корпуса, следует использовать лабиринтные уплотнения с наклонными проходами (→ рис. 56).

Эффективные и недорогие лабиринтные уплотнения могут быть изготовлены из стандартных комплектующих, имеющихся в продаже, например, при помощи уплотнительных шайб SKF (→ рис. 57). Эффективность уплотнения возрастает по мере увеличения числа комплектов шайб и может быть еще больше увеличена путем установки шайб с ворсовым покрытием. Дополнительную информацию об этих уплотнениях можно найти

Рис. 56

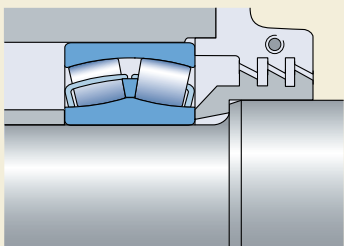
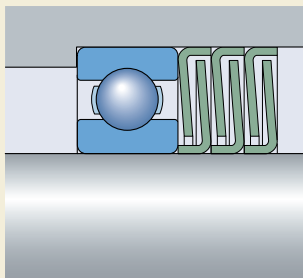


Рис. 57





в разделе «Уплотнения» в «Интерактивном инженерном каталоге SKF».

Для улучшения уплотняющего действия защитных шайб на вал нередко устанавливают вращающиеся диски (→ рис. 58). Кроме того, при смазывании маслом для этой же цели используют отражательные кольца, канавки или диски. Масло, задерживаемое маслоотражательным кольцом, собирается в проходе корпуса и возвращается в полость корпуса через соответствующие маслоотводящие каналы (→ рис. 59).

### Контактные уплотнения

Манжетные уплотнения вала представляют собой контактные уплотнения, которые используются прежде всего для уплотнения подшипников, смазываемых маслом. Эти готовые к монтажу уплотнительные элементы из эластомерных материалов обычно армированы металлом или имеют металлический корпус. Кромки уплотнения обычно изготавливаются из синтетического каучука и прижимаются к уплотняемой поверхности вала при помощи стяжной пружины. В зависимости от материала уплотнения и удерживаемой/отражаемой среды манжетные уплотнения могут эксплуатироваться при температуре от  $-60$  до  $+190$  °С.

Первостепенное значение для эффективности уплотнения имеет площадь контакта между кромкой уплотнения и сопряженной поверхностью. Твердость сопряженной поверхности, как правило, должна быть не менее 55 HRC, глубина закаленного слоя не менее 0,3 мм, а шероховатость поверхности согласно ISO

Рис. 59

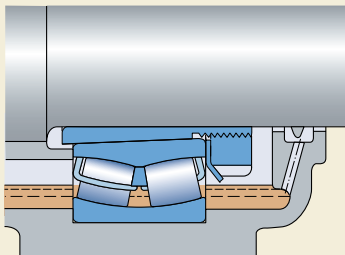


Рис. 60

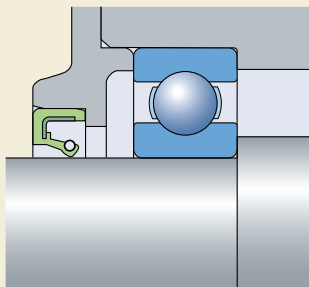


Рис. 58

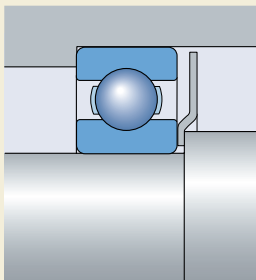


Рис. 61

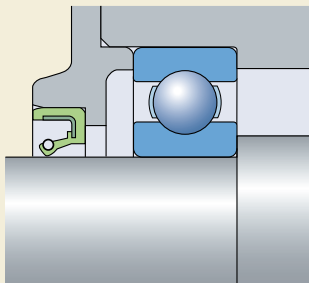


Рис. 62

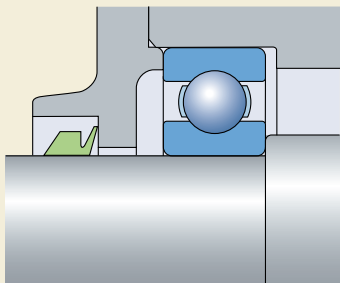


Рис. 63

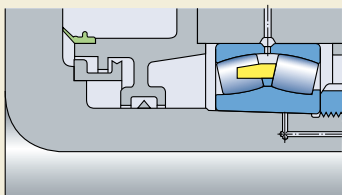
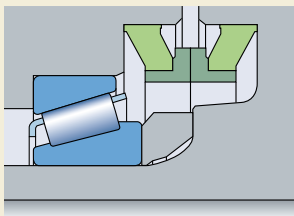


Рис. 64



4288:1996 ориентировочно в пределах  $R_a$  0,2–0,8 мкм.

В условиях небольшой скорости, хорошего смазывания и минимального уровня загрязненности допускается меньшая твердость сопряженной поверхности. Для устранения насосного действия, вызываемого винтовыми следами от шлифования, обработку поверхности рекомендуется выполнять врезным шлифованием. Если главным предназначением манжетного уплотнения вала является удержание смазочного материала в полости корпуса, кромка уплотнения должна быть обращена внутрь (→ рис. 60). Если главной целью является защита от проникновения загрязняющих веществ, кромка уплотнения должна быть обращена наружу, т.е. от подшипника (→ рис. 61).

V-образные уплотнения (→ рис. 62) могут использоваться как при смазывании маслом, так и пластичной смазкой. Гибкое резиновое кольцо уплотнения прочно охватывает вал и вращается вместе с ним, при этом кромка уплотнения оказывает легкое осевое давление на неподвижную деталь, например, корпус. В зависимости от материала V-образные кольца могут эксплуатироваться при температуре от  $-40$  до  $+150$  °С. Они просты в установке и на малых скоростях вращения допускают сравнительно большие угловые перекосы вала. Шероховатость сопряженной поверхности  $R_a$  может находиться в пределах 2–3 мкм. При окружных скоростях, превышающих 8 м/с, V-образное кольцо должно иметь осевую фиксацию на валу. При скоростях свыше 12 м/с необходимо принять меры по предотвращению «отрыва» кольца от вала, например, путем установки стального штампованного удерживающего кольца. Если окружная скорость превышает 15 м/с, уплотнительная кромка отрывается от уплотняемой поверхности и контактное уплотнение превращается в щелевое. Эффективность V-образных уплотнений достигается, главным образом, за счет того, что корпус кольца выполняет роль маслоотражательного кольца, предотвращающего попадание грязи и жидкостей. Поэтому при смазывании пластичной смазкой это уплотнение обычно располагается снаружи корпуса, а при смазывании маслом – внутри корпуса с кромкой, обращенной от подшипника. При использовании в качестве вторичного уплотнения V-образные кольца защищают первичное уплотнение от проникновения чрезмерного количества загрязняющих веществ и влаги.

Рис. 65

Осевые зажимные уплотнения (→ рис. 63) используются в качестве вторичных уплотнений для валов больших диаметров в тех случаях, когда требуется защита первичного уплотнения. Они фиксируются на неподвижной детали при помощи хомута и обеспечивают осевое уплотнение вращающейся сопряженной поверхности. Для этого типа уплотнений достаточно, если сопряженная поверхность будет иметь шероховатость  $R_a$  2,5 мкм.

Механические уплотнения (→ рис. 64) используются для уплотнения подшипников, смазываемых пластичной смазкой или маслом и работающих на относительно небольших частотах вращения и в тяжелых условиях. Они состоят из двух скользящих стальных колец с тонко обработанными уплотняющими поверхностями и двух пластиковых тарельчатых пружин, которые фиксируют скользящие кольца в отверстии корпуса и создают необходимую силу преднатяга уплотняющих поверхностей. Особых требований к обработке сопряженных поверхностей в отверстии корпуса нет.

Войлочные уплотнения (→ рис. 65) обычно применяются при смазывании пластичной смазкой. Эти уплотнения просты и дешевы и могут использоваться при окружных скоростях до 4 м/с и рабочих температурах до +100 °С. Уплотняемая поверхность должна шлифоваться до шероховатости  $R_a < 3,2$  мкм. Эффективность войлочных уплотнений можно значительно улучшить, если установить простое лабиринтное уплотнение в качестве вторичного уплотнения. Перед тем, как вставить уплотнение в канавку корпуса, войлочные кольца или полоски должны быть пропитаны маслом при температуре около 80 °С.

Пружинные шайбы (→ рис. 66) – простое, дешевое и компактное уплотнение для подшипников, смазываемых пластичной смазкой и имеющих осевую фиксацию, особенно для радиальных шарикоподшипников. Шайбы фиксируются при помощи зажимов на наружном или внутреннем кольце и оказывают упругое давление на другое кольцо. По прошествии определенного периода приработки эти уплотнения превращаются в бесконтактные за счет образования очень узкого щелевого зазора.

Более подробную информацию по уплотнениям, поставляемым SKF, можно найти в каталоге «Промышленные уплотнения валов» или в «Интерактивном инженерном каталоге SKF» на интернет-сайте [www.skf.com](http://www.skf.com). Прочие уплотнения, встроенные в изделия SKF, такие

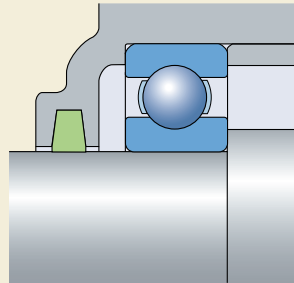
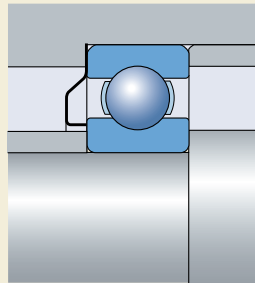
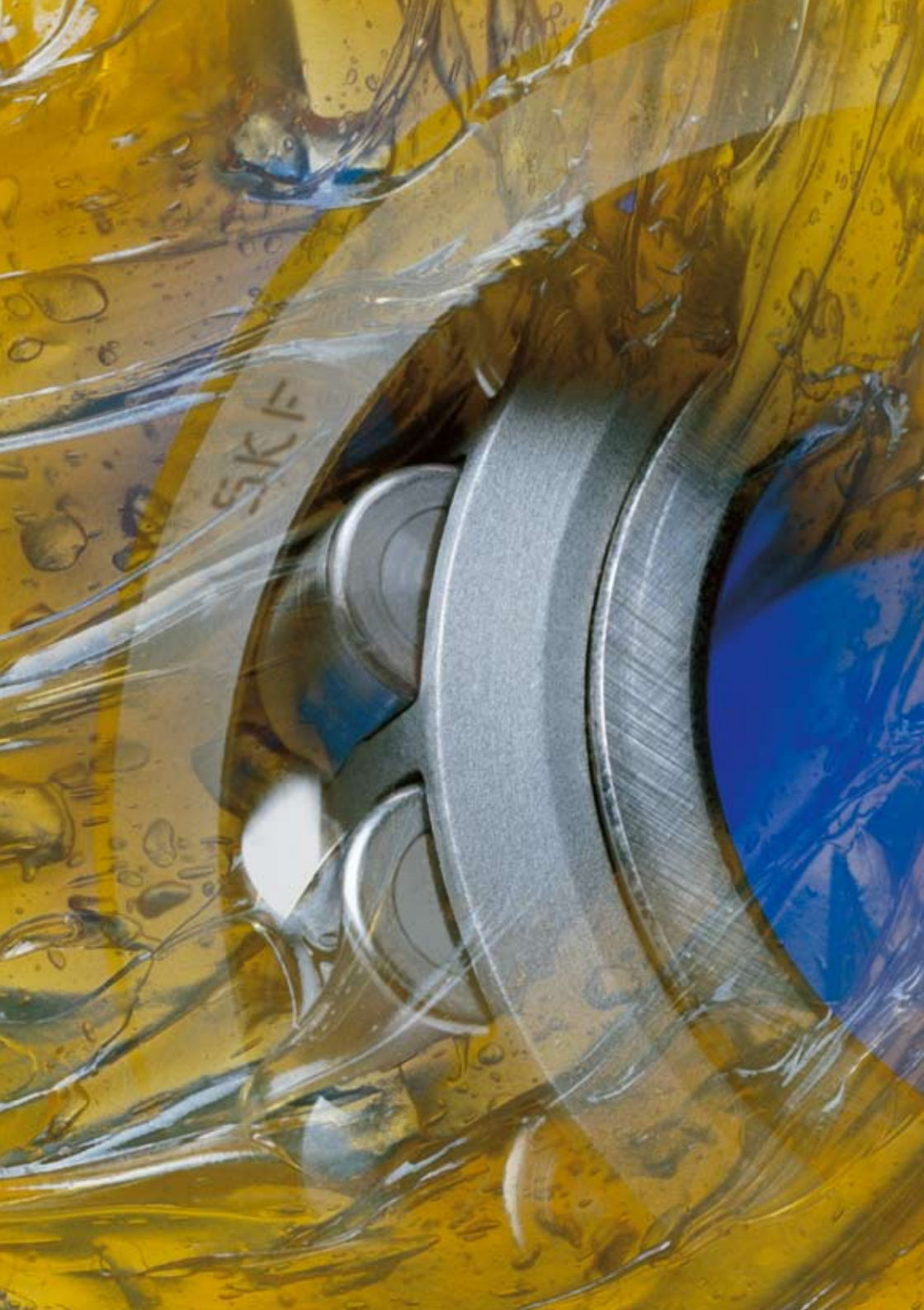


Рис. 66



как корпуса подшипников, подробно описаны в соответствующей технической литературе.



# Смазывание

<b>Смазывание пластичной смазкой .....</b>	<b>231</b>
<b>Пластичные смазки .....</b>	<b>231</b>
Вязкость базового масла .....	231
Консистенция .....	232
Диапазон температур: принцип светофора SKF.....	232
Защита от коррозии, поведение в присутствии воды .....	234
Антизадирные и антиизносные добавки .....	234
Смешиваемость .....	236
<b>Пластичные смазки SKF .....</b>	<b>236</b>
<b>Повторное смазывание .....</b>	<b>237</b>
Интервалы смазывания .....	237
Изменения интервалов смазывания в зависимости от рабочих условий и типа подшипника .....	237
Рекомендации.....	241
<b>Процедуры повторного смазывания.....</b>	<b>242</b>
Пополнение пластичной смазки .....	242
Замена пластичной смазки .....	244
Непрерывное смазывание.....	245
<b>Смазывание маслом.....</b>	<b>248</b>
Способы смазывания маслом.....	248
Смазочные масла.....	251
Выбор смазочного масла.....	252
Замена масла .....	253

Надежная работа подшипников качения невозможна без правильного смазывания, которое препятствует непосредственному контакту между телами качения, дорожками качения и сепараторами. Смазочный материал также уменьшает износ и защищает поверхности подшипника от коррозии. Поэтому выбор оптимального смазочного материала и способа смазывания не менее важен, чем правильное техобслуживание.

Для смазывания подшипников имеется широкий выбор различных смазочных материалов, включая твердые смазки, например, для работы в условиях экстремальных температур. Выбор смазочного материала зависит главным образом от условий эксплуатации, т.е. диапазона температур и скоростей вращения, а также влияния окружающей среды.

Наиболее благоприятными считаются такие рабочие условия, при которых для надежной работы подшипника требуется минимальное количество смазочного материала. Однако когда смазочный материал выполняет такие дополнительные функции, как уплотнение или отвод тепла, может потребоваться его дополнительное количество.

Так как смазочный материал постепенно теряет свои смазочные свойства из-за совершаемой механической работы, старения и накопления загрязнений, необходимо регулярно пополнять или заменять пластичную смазку, а также фильтровать и заменять смазочное масло. Информация и рекомендации, содержащиеся в данном разделе, относятся к подшипникам без встроенных уплотнений или защитных шайб.

Подшипники и подшипниковые узлы со встроенными уплотнениями и защитными шайбами поставляются заполненными пластичной смазкой. Информацию о стандартных пластичных смазках, используемых для этих изделий, можно найти во вступительных текстах к таблицам подшипников. Там же приведено краткое описание характеристик данных пластичных смазок.

Срок службы пластичной смазки в подшипнике с уплотнениями почти всегда превышает срок службы самого подшипника, поэтому, за некоторым исключением, повторное смазывание таких подшипников не предусмотрено.

### Примечание

Смазочные свойства на первый взгляд идентичных смазочных материалов, в особенности пластичных смазок, изготовленных на различных заводах-изготовителях, могут в значительной степени различаться. В связи с этим фирма SKF не может взять на себя ответственность за качество и свойства любых смазочных материалов. Поэтому рекомендуется подробно сформулировать свойства смазочного материала и выбрать наиболее подходящий материал для конкретной области применения.

## Смазывание пластичной смазкой

Пластичная смазка может использоваться для смазывания подшипников качения, работающих в нормальных условиях, и пригодна в большинстве случаев.

Преимущество пластичной смазки перед маслом состоит в том, что она легче удерживается в полости подшипниковых узлов, особенно на наклонных или вертикальных валах. Кроме того, она способствует уплотнению подшипникового узла и препятствует проникновению загрязнений и влаги.

Избыточное количество пластичной смазки вызывает быстрое повышение рабочей температуры подшипника, особенно на высоких частотах вращения. В качестве общего правила перед запуском подшипника в работу полностью должен быть заполнен смазкой только сам подшипник, в то время как свободное пространство в корпусе должно быть заполнено смазкой лишь частично. Прежде чем эксплуатировать подшипник на рабочей частоте вращения необходимо дать возможность излишкам смазки осесть или вытечь в процессе приработки. В конце периода приработки рабочая температура значительно снизится, что является признаком того, что пластичная смазка распределилась в полости подшипникового узла.

Однако в тех случаях, когда подшипники вращаются с очень малой частотой вращения и требуется хорошая защита от загрязнений и коррозии, рекомендуется заполнять полость корпуса пластичной смазкой полностью.

## Пластичные смазки

Пластичные смазки состоят из минерального или синтетического масла и загустителя. В качестве загустителей, как правило, используются металлические мыла. Однако для улучшения смазочных характеристик в определенных условиях, к примеру, при высоких температурах, в качестве загустителей могут использоваться другие вещества, например, полимочевина. Кроме того, в состав пластичных смазок могут включаться различные добавки, улучшающие отдельные характеристики смазок. Консистенция пластичной смазки во многом зависит от типа и концентрации загустителя и рабочей температуры подшипника. При выборе пластичной смазки следует учесть такие важнейшие факторы, как консистенция, диапазон рабочих температур, вязкость базового масла, антикоррозионные свойства и грузоподъемность. Подробная информация об этих свойствах представлена ниже.

### Вязкость базового масла

Значение вязкости масла для образования масляной пленки, разделяющей поверхности подшипника и тем самым продляющей ресурс подшипника, рассматривается в разделе «Условия смазывания – относительная вязкость» на **стр. 59**; эта информация в равной степени относится к вязкости базового масла пластичных смазок.

Вязкость базового масла пластичных смазок, обычно используемых для смазывания подшипников качения, находится в пределах 15–500 мм<sup>2</sup>/с при 40 °С. Отделение масла в пластичных смазках с базовым маслом вязкостью свыше 1 000 мм<sup>2</sup>/с при 40 °С происходит настолько медленно, что адекватное смазывание подшипника не обеспечивается. Поэтому, если вследствие малой скорости требуется расчетная вязкость, превышающая 1 000 мм<sup>2</sup>/с при 40 °С, рекомендуется использовать пластичную смазку с максимальной вязкостью 1 000 мм<sup>2</sup>/с и хорошей отделяемостью масла или применить смазывание маслом.

От вязкости базового масла также зависит максимальная частота вращения, при которой данная пластичная смазка может использоваться для смазывания подшипника. Допустимая скорость для пластичной смазки также

## Смазывание

зависит от сопротивления смазки сдвигу, которая определяется загустителем. Для выражения скоростных характеристик пластичных смазок их изготовители нередко используют «параметр быстроходности»

$$A = n d_m$$

где

$A$  = параметр быстроходности, мм/мин

$n$  = частота вращения, об/мин

$d_m$  = средний диаметр подшипника;  
=  $0,5 (d + D)$ , мм

Для очень высоких частот вращения, например, при  $A > 700\ 000$  для шарикоподшипников наиболее пригодны пластичные смазки на основе маловязких масел.

## Консистенция

Согласно классификации Национального института пластичных смазочных материалов (NLGI), имеется несколько классов консистенции пластичных смазок. Консистенция пластичной смазки, используемой для смазывания подшипника, не должна резко изменяться после перемешивания в пределах установленного интервала температур. Пластичные смазки, размягчающиеся при повышенных температурах, могут вытекать из полости подшипникового узла, а смазки, затвердевающие при низких температурах, могут затруднять вращение подшипника или обладать недостаточной отделяемостью масла.

Для подшипников качения используются пластичные смазки классов консистенции 1, 2 или 3, где в качестве загустителя используется металлическое мыло. Наиболее распространенные пластичные смазки имеют класс консистенции 2. Пластичные смазки, имеющие более жидкую консистенцию, предпочтительны в условиях низких температур или в тех случаях, когда требуется повышенная прокачиваемость смазки. Пластичные смазки класса консистенции 3 рекомендуются для подшипниковых узлов, работающих на вертикальных валах, где отражательная пластина для удержания смазки внутри подшипника расположена под подшипником.

В тех случаях, когда подшипники работают в условиях вибрации, пластичная смазка подвергается интенсивной выработке, т.к. под

воздействием вибрации она постоянно отбрасывается назад в подшипник. В таких случаях на помощь могут прийти пластичные смазки более высокой консистенции, однако одна лишь консистенция смазки не гарантирует достаточное смазывание. Поэтому вместо них нужно использовать механически стабильные пластичные смазки.

Пластичные смазки, загущенные полимочевинной, могут размягчаться или затвердевать в зависимости от условий сопротивляемости сдвигу. При вертикальном расположении вала существует опасность вытекания полимочевинных смазок при определенных условиях.

## Диапазон температур: принцип светфора SKF

Диапазон температур, в пределах которого может использоваться пластичная смазка, во многом зависит от используемого типа базового масла и загустителя, а также добавок. Соответствующие пределы температур схематично показаны на **диаграмме 1** в виде «двух светфоров».

Здесь четко видны границы диапазона температур, т.е. нижний и верхний пределы диапазона температур.

- Нижний температурный предел (LTL), т.е. самая низкая температура, при которой пластичная смазка позволит запустить подшипник без затруднения, во многом определяется типом базового масла и его вязкостью.
- Верхний температурный предел (HTL) определяется типом загустителя, а для пластичных смазок на мыльной основе он обозначен точкой каплепадения, обозначающей температуру, при которой смазка теряет свою консистенцию и превращается в жидкость.

Очевидно, что эксплуатация при температуре ниже нижнего температурного предела и выше верхнего температурного предела невозможна, т.к. на **диаграмме 1** эти температуры находятся в красных зонах. Несмотря на то, что в спецификациях смазочных материалов производители пластичных смазок указывают конкретные величины нижнего и верхнего температурного предела, в действительности



для надежной работы подшипника имеют значение приводимые SKF величины:

- нижнего предела рабочих температур (LTPL) и
- верхнего предела рабочих температур (HTPL).

Именно в этих двух пределах, т.е. в зеленой зоне на **диаграмме 1**, будет обеспечена надежная работа пластичной смазки и возможность точного определения ее срока службы.

Поскольку метод определения верхнего температурного предела еще не охвачен международной стандартизацией, необходимо проявлять осторожность при интерпретации технических данных, приводимых поставщиками смазочных материалов.

Т.к. при температурах, превышающих верхний предел рабочих температур (HTPL), старение и окисление пластичной смазки происходит с возрастающей быстротой, а побочные продукты окисления оказывают вредное воздействие на смазочный материал, температуры в желтой зоне между верхним пределом диапазона рабочих температур и верхним пределом диапазона температур (HTL) должны возникать только на весьма короткое время.

Имеется также желтая зона для низких температур. По мере понижения температуры тенденция к отделению масла снижается, а консистенция пластичной смазки возрастает. В конце концов это приводит к недостаточной подаче смазочного материала на поверхности контакта тел и дорожек качения. На **диаграмме 1** этот температурный предел обозначен как нижний предел рабочей температуры (LTPL). Величины нижнего предела рабочего диапазона температур для роликовых и шариковых подшипников различны. Поскольку шарикоподшипники легче смазывать, чем роликоподшипники, нижний предел рабочего диапазона температур для них не имеет такого большого значения. Однако постоянная работа роликоподшипников в условиях температур ниже этого предела может привести к их серьезному повреждению. Короткие периоды работы в этой зоне, например, в процессе холодного запуска, допустимы, т.к. тепло, генерируемое при трении, повышает температуру подшипника, и она быстро устанавливается в пределах зеленой зоны.

Диаграмма 1

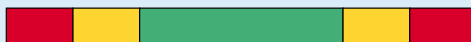
### Принцип светофора SKF



Использовать запрещается  
Ненадежная работа (только кратковременно)  
Надежная работа, т.е. срок службы пластичной смазки предсказуем



Температурный →



LTL LTPL HTPL HTL

LTL Нижний температурный предел  
LTPL Нижний предел рабочих температур  
HTPL Верхний предел рабочих температур  
HTL Верхний температурный предел

**Примечание**

Принцип светофора SKF применим к любой пластичной смазке, однако температурные зоны для разных пластичных смазок будут различными и могут быть определены только путем функциональной проверки. Пределы, соответствующие цветам светофора для

- типов пластичных смазок, которые обычно используются для подшипников, показаны на **диаграмме 2** и для
- пластичных смазок SKF – на **диаграмме 3**.

Приведенные на этих диаграммах величины базируются на результатах многочисленных испытаний, проведенных в лабораторных условиях, и могут отличаться от тех, что указаны производителями пластичных смазок. Они действительны на **диаграмме 2** только в отношении широко распространенных пластичных смазок класса консистенции NLGI 2, не содержащих добавок EP. Величины температур, приведенные на диаграммах, относятся к наблюдаемой температуре самонагрева подшипника (как правило, измеряемой на неподвижном кольце). Поскольку характеристики, приведенные для каждого типа пластичной смазки, являются суммарными данными смазок более или менее аналогичного состава, границы цветов на диаграммах меняются не резко, а при помощи плавных переходов одного цвета в другой.

**Защита от коррозии, поведение в присутствии воды**

Пластичная смазка должна защищать подшипник от коррозии и не должна вымываться из полости подшипникового узла в случае попадания воды. Водостойкость пластичной смазки определяется исключительно типом загустителя: пластичные смазки на основе комплекса лития и кальция, а также полимочевины являются исключительно водостойкими. Тип антикоррозийной добавки определяет, главным образом, антикоррозийные свойства пластичных смазок.

При очень медленных скоростях для защиты от коррозии и предотвращения поступления воды рекомендуется полное заполнение полости подшипника пластичной смазкой.

**Антизадирные и антиизносные добавки**

Срок службы подшипника будет меньше, если толщина смазочной пленки недостаточна для обеспечения разделения контактирующих неровностей, имеющихся на металлических поверхностях контакта. Компенсировать этот дефицит можно, в частности, при помощи так называемых антизадирных (EP) добавок. Высокие температуры, возникающие в точках контакта неровностей, активируют эти добавки, в результате чего обеспечивается умеренный износ поверхности в точках контакта. Таким образом, EP добавки сглаживают поверхности, уменьшают напряжение в точках контакта и увеличивают срок службы подшипника.

Диаграмма 2

Принцип светофора SKF – стандартные пластичные смазки



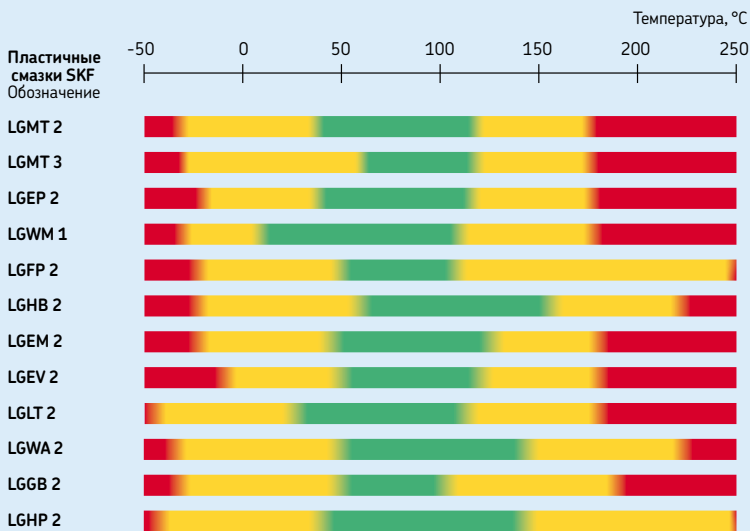
Многие современные добавки EP производятся на основе серы/фосфора. К сожалению, эти добавки могут оказывать отрицательное воздействие на контактную выносливость подшипника. Это объясняется тем, что химическое воздействие таких добавок невозможно ограничить только зонами контакта неровностей. Если рабочая температура и напряжение контакта слишком высоки, то химическая активность этих добавок может проявляться даже при отсутствии контакта неровностей. Это может активизировать механизмы коррозии/диффузии в зонах контакта и привести к ускоренному разрушению подшипника в результате образования микрораковин. Поэтому SKF рекомендует ограничить использование добавок EP в тех случаях, когда рабочие температуры превышают 80 °C. Смазочные материалы, содержащие добавки EP, не следует использовать для смазывания подшипников, работающих при температурах выше 100 °C. Для усиления антизадирного эффекта на очень малых скоростях в состав смазок иногда вклю-

чают твердые смазочные добавки, как, например, графит и дисульфид молибдена (MoS<sub>2</sub>). Такие добавки должны иметь высокую химическую чистоту и очень мелкие частицы, в противном случае углубления, образуемые в результате прокатки частиц, могут сократить срок службы подшипника.

Поскольку противоизносные добавки (AW) предназначены для той же цели, что и добавки EP, т.е. для предотвращения контакта «металл по металлу», между ними зачастую не проводят никаких различий. Между тем, механизмы их работы разные. Главное отличие состоит в том, что добавка AW создает прилипающий к поверхности защитный слой. При этом выступы шероховатости поверхности скользят без металлического контакта. Таким образом, они не подвергаются умеренному износу, как в случае с добавками EP. Здесь также необходимо проявлять особую осторожность, поскольку добавки AW могут содержать частицы, которые, также как и частицы добавок EP, могут проникать в подшипниковую сталь и ослаблять ее структуру.

Диаграмма 3

Принцип светофора SKF – пластичные смазки SKF



Для рабочих температур выше 150 °C рекомендуется использовать пластичную смазку SKF LGET 2

Некоторые загустители (например, комплекс сульфоната кальция) также обладают антизадириным/противоизносным эффектом, не оказывая при этом химического воздействия, которое в конце концов, приводит к усталостному разрушению подшипника. Поэтому ограничения рабочей температуры, действующие в отношении добавок EP, в отношении пластичных смазок на основе таких загустителей не меняются.

В целом, если смазочная пленка имеет достаточную толщину, компания SKF не рекомендует пользоваться добавками EP и AW. Однако в некоторых случаях применение добавок EP/AW может оказаться полезным. Так, их применение желательнее при чрезмерном скольжении между роликами и дорожками качения. За дополнительной информацией обращайтесь в техническую службу SKF.

### Смешиваемость

При необходимости перехода от одного типа пластичной смазки к другому следует принимать во внимание смешиваемость или возможность смешивания пластичных смазок без вредных последствий. При смешивании несовместимых пластичных смазок их конечная консистенция может так сильно измениться, что это приведет к выходу подшипника из строя, например, в результате утечки смазки.

Пластичные смазки, имеющие в своем составе один и тот же загуститель и одно и то же базовое масло, как правило, могут смешиваться без каких-либо вредных последствий. Например, пластичную смазку на основе литиевого мыла-минерального масла обычно можно смешивать с другой пластичной смазкой на основе литиевого мыла-минерального масла. Также могут смешиваться друг с другом пластичные смазки на основе разных загустителей, например, пластичные смазки на основе кальциевого и литиевого комплекса.

В подшипниковых узлах, где низкая консистенция может привести к утечке пластичной смазки, при проведении очередного повторного смазывания рекомендуется не пополнять количество старой смазки, а предварительно очистить полость подшипникового узла и смазочных каналов от ее остатков (→ раздел «Повторное смазывание» на стр. 237).

Консервант, используемый для подшипников SKF, совместим с большинством типов

пластичных смазок, за возможным исключением пластичных смазок на основе полимочевины (→ раздел «Подготовка к монтажу и демонтажу» на стр. 258). Современные пластичные смазки на основе полимочевины (например, SKF LGHP 2) отличаются большей совместимостью с консервантами подшипников, чем пластичные смазки на основе полимочевины ранних типов. Следует иметь в виду, что пластичные смазки с загустителем на основе PTFE, например, SKF LGET 2 не совместимы со стандартными консервантами, и перед их использованием консервант с подшипников должен быть удален. За дополнительной информацией обращайтесь в техническую службу SKF.

## Пластичные смазки SKF

Ассортимент SKF включает большое число различных типов пластичных смазок для подшипников качения, которые охватывают практически все области применения. Эти пластичные смазки были разработаны на основе последних достижений технологии смазочных материалов и прошли тщательные испытания как в лабораторных, так и эксплуатационных условиях. Их качество находится под постоянным контролем специалистов SKF.

Наиболее важные технические спецификации пластичных смазок SKF приведены в табл. 2 на стр. 246 и 247. Диапазоны температур, в пределах которых могут эксплуатироваться пластичные смазки SKF, схематично показаны на диаграмме 3, стр. 235 с учетом принципа светофора.

Дополнительную информацию по пластичным смазкам SKF можно найти в каталоге «Изделия SKF для технического обслуживания и смазочные материалы» или на интернет-сайте [www.mapro.skf.com](http://www.mapro.skf.com).

Для более детального выбора пластичной смазки для конкретного типа подшипника и конкретного случая его применения воспользуйтесь интернет-программой для выбора пластичной смазки «LubeSelect». Этой программой можно воспользоваться в режиме «онлайн», на интернет-сайте [www.aptitudexchange.com](http://www.aptitudexchange.com).

## Повторное смазывание

Подшипники качения должны повторно смазываться, если срок службы пластичной смазки меньше предполагаемого срока службы подшипника. Повторное смазывание должно всегда выполняться до того, как пластичная смазка придет в полную негодность.

Периодичность смазывания зависит от целого ряда взаимосвязанных факторов, включая такие, как типоразмер подшипника, частота вращения, рабочая температура, тип пластичной смазки, наличие свободного пространства вокруг подшипника и рабочая среда подшипника. Возможные рекомендации могут быть основаны лишь на статистических законах; интервал смазывания определяется, как период времени, в конце которого 99 % подшипников все еще надежно смазывается. Он выражается величиной  $L_{-1}$ , которая обозначает срок службы пластичной смазки.

Наряду с расчетными интервалами смазывания, представленными ниже, компания SKF рекомендует использовать опытные данные, основанные на результатах реальной эксплуатации и испытаний.

### Интервалы смазывания

Интервалы смазывания  $t_f$  для подшипников с вращающимся внутренним кольцом на горизонтальных валах при нормальных условиях эксплуатации и загрязненности можно определить при помощи **диаграммы 4** как функцию

- параметра быстроходности  $A$ , умноженную на соответствующий коэффициент подшипника  $b_f$ , где
$$A = n d_m$$
$$n = \text{частота вращения, об/мин}$$
$$d_m = \text{средний диаметр подшипника} = 0,5 (d + D), \text{ мм}$$
$$b_f = \text{коэффициент, зависящий от типа подшипника и условий нагрузки} \quad (\rightarrow \text{табл. 1, стр. 239})$$
- отношения нагрузки  $C/P$

Интервал смазывания  $t_f$  представляет собой расчетную величину, действительную для рабочей температуры 70 °C при использовании качественных пластичных смазок на основе литиевого мыла-минерального масла. При других рабочих условиях величины интер-

валов смазывания, полученные при помощи **диаграммы 4**, должны быть скорректированы с учетом информации раздела «Отклонения от нормальных рабочих условий и типы подшипников», который начинается на **стр. 240**.

Если параметр быстроходности  $A$  превышает 70 % величины рекомендованного предела согласно **табл. 1** или имеет место высокая температура окружающей среды, для проверки правильности выбора рабочей температуры и соответствующего метода смазывания рекомендуется воспользоваться методикой расчета, приведенной в главе «Скорости и вибрация», которая начинается на **стр. 107**.

При использовании высококачественных пластичных смазок интервалы смазывания и замены пластичной смазки могут быть увеличены. Для получения дополнительной информации обращайтесь в техническую службу SKF.

### Изменения интервалов смазывания в зависимости от рабочих условий и типа подшипника

#### Рабочая температура

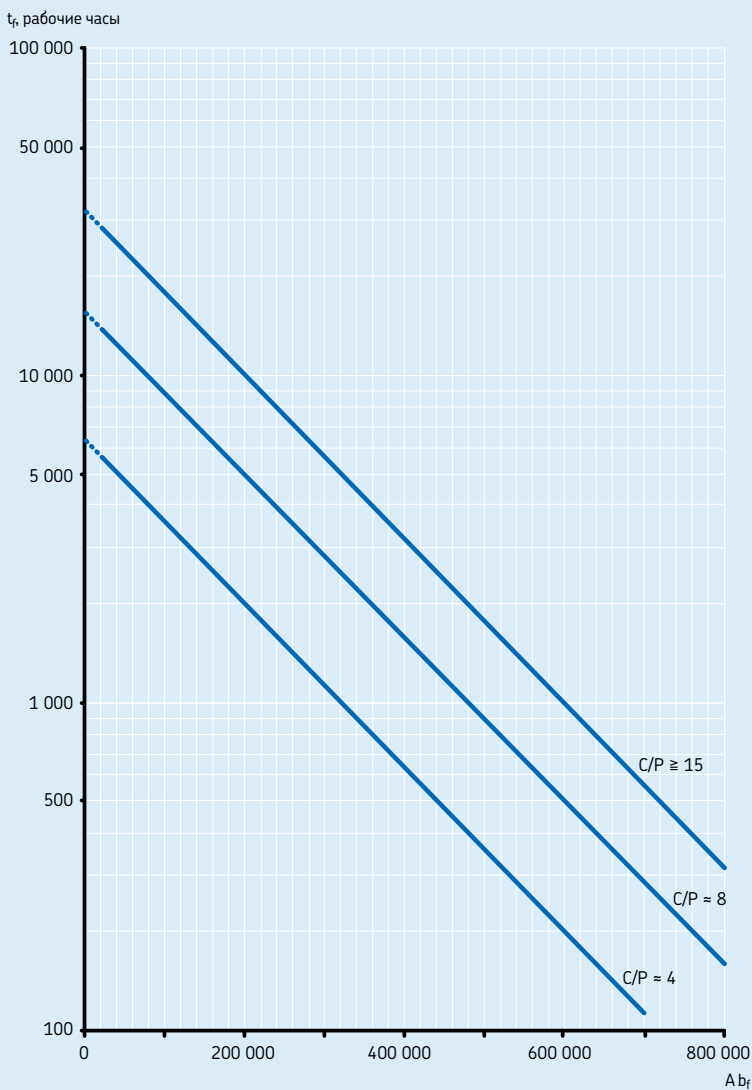
Для корректировки интервалов смазывания с учетом ускоренного старения пластичной смазки по мере повышения температуры рекомендуется вдвое уменьшать величину интервала, полученную при помощи **диаграммы 4**, на каждые 15 °C повышения рабочей температуры свыше 70 °C. При этом нужно помнить о том, что верхний предел рабочих температур пластичной смазки ( $\rightarrow$  **диаграмма 1**, HTPL, на **стр. 233**) не должен быть превышен.

Интервал смазывания  $t_f$  может быть увеличен при температуре ниже 70 °C, если эта температура не приближается к нижнему пределу рабочих температур ( $\rightarrow$  **диаграмма 1**, LTPL, на **стр. 233**). Однако общее увеличение интервала смазки  $t_f$  никогда не должно быть больше, чем в два раза. В случае бессепараторных подшипников и упорных роликоподшипников величины  $t_f$ , полученные из **диаграммы 4**, не должны превышать.

Кроме того, не рекомендуется, чтобы интервалы смазывания превышали 30 000 часов.

В целом ряде случаев существует практический предел применения пластичной смазки, когда температура нагрева кольца подшип-

Интервалы смазывания при рабочей температуре 70 °C



## Коэффициенты подшипника и рекомендуемые пределы параметра быстроходности А

Тип подшипника <sup>1)</sup>	Коэффициент подшипника $b_f$	Рекомендуемые пределы параметра быстроходности А для нагрузки		
		$C/P \geq 15$	$C/P \approx 8$	$C/P \approx 4$
–	–	мм/мин		
<b>Радиальные шарикоподшипники</b>	1	500 000	400 000	300 000
<b>Радиально-упорные шарикоподшипники</b>	1	500 000	400 000	300 000
<b>Самоустанавливающиеся шарикоподшипники</b>	1	500 000	400 000	300 000
<b>Цилиндрические роликоподшипники</b>				
– нефиксирующий подшипник	1,5	450 000	300 000	150 000
– фиксирующий подшипник без осевых нагрузок или с легкими, но переменными осевыми нагрузками	2	300 000	200 000	100 000
– фиксирующий подшипник с постоянной осевой нагрузкой	4	200 000	120 000	60 000
– бессепараторный <sup>2)</sup>	4	NA <sup>3)</sup>	NA <sup>3)</sup>	20 000
<b>Конические роликоподшипники</b>	2	350 000	300 000	200 000
<b>Сферические роликоподшипники</b>				
– если $F_a/F_r < e$ и $d_m \leq 800$ мм				
серия 213, 222, 238, 239	2	350 000	200 000	100 000
серия 223, 230, 231, 232, 240, 248, 249	2	250 000	150 000	80 000
серия 241	2	150 000	80 000 <sup>4)</sup>	50 000 <sup>4)</sup>
– если $F_a/F_r < e$ и $d_m > 800$ мм				
серия 238, 239	2	230 000	130 000	65 000
серия 230, 231, 232, 240, 248, 249	2	170 000	100 000	50 000
серия 241	2	100 000	50 000 <sup>4)</sup>	30 000 <sup>4)</sup>
– если $F_a/F_r > e$				
все серии	6	150 000	50 000 <sup>4)</sup>	30 000 <sup>4)</sup>
<b>Тороидальные роликоподшипники CARB</b>				
– с сепаратором	2	350 000	200 000	100 000
– бессепараторные <sup>2)</sup>	4	NA <sup>3)</sup>	NA <sup>3)</sup>	20 000
<b>Упорные шарикоподшипники</b>	2	200 000	150 000	100 000
<b>Цилиндрические упорные роликоподшипники</b>	10	100 000	60 000	30 000
<b>Сферические упорные роликоподшипники</b>				
– вращающееся свободное кольцо	4	200 000	170 000	150 000

<sup>1)</sup> Величины коэффициента подшипника и рекомендуемые практические пределы параметра "А" действительны для подшипников со стандартной внутренней геометрией и стандартными сепараторами. Эти же данные для подшипников с модифицированной внутренней геометрией и сепараторами специального исполнения можно получить в технической службе SKF

<sup>2)</sup> Величину  $t_r$ , полученную из **диаграммы 4**, нужно уменьшить в 10 раз

<sup>3)</sup> Не действует, для этих величин  $C/P$  рекомендуется использовать подшипник с сепаратором

<sup>4)</sup> Для более высоких скоростей рекомендуется смазывание маслом

## Смазывание

ника превышает 100 °С. При превышении этой температуры должны использоваться специальные пластичные смазки. Кроме того, должны быть учтены такие факторы, как температурная стабильность подшипника и вероятность преждевременного разрушения уплотнений.

Если предполагается, что подшипники будут работать в условиях высоких температур, просим проконсультироваться со специалистами технической службы SKF.

### Вертикальный вал

Для подшипников на вертикальных валах интервал смазывания, полученный из **диаграммы 4**, должен быть уменьшен в два раза. Использование хорошего уплотнения или удерживающего кольца является обязательным условием предотвращения утечки пластичной смазки из полости подшипникового узла.

### Вибрация

Умеренная вибрация не оказывает негативного воздействия на срок службы пластичной смазки, однако сильная вибрация и ударные нагрузки, которым подвергаются подшипники, работающие, к примеру, в виброситах, вызывают повышенное механическое воздействие на смазку. В таких случаях интервалы смазывания должны быть сокращены. В случае слишком сильного размягчения пластичной смазки, следует использовать пластичную смазку, обладающую высокой механической стабильностью, например, SKF LGHB 2 или пластичную смазку консистенции 3 по шкале NLGI.

### Вращение наружного кольца

При вращении наружного кольца расчет параметра быстроходности  $A$  производится иначе: в этом случае вместо  $d_m$  используется наружный диаметр подшипника  $D$ . Чтобы избежать потерь смазки, необходимо использовать хороший уплотняющий механизм.

Для условий высоких частот вращения наружного кольца (т.е. > 40 % номинальной скорости вращения, указанной в таблицах подшипников) следует выбирать пластичные смазки, имеющие пониженную тенденцию к отделению масла.

Для сферических упорных роликоподшипников с вращающимся свободным кольцом рекомендуется использовать смазывание маслом.

### Загрязненность

В случае проникновения загрязняющих веществ смазывание с более частым интервалом уменьшает негативное влияние посторонних частиц на пластичную смазку и предотвращает повреждающее действие, вызываемое прокаткой этих частиц. Проникновение жидких загрязняющих веществ (вода, технологические жидкости) также предполагает сокращение интервала повторного смазывания. В случае сильной загрязненности следует рассмотреть возможность использования режима непрерывного смазывания.

### Очень медленные скорости

Для подшипников, вращающихся с очень малыми частотами вращения в условиях легкой нагрузки, требуются низкоконсистентные пластичные смазки, в то время как для подшипников, вращающихся с малыми частотами вращения в условиях тяжелой нагрузки, требуются высоковязкие пластичные смазки, обладающие очень хорошими антизадирными свойствами.

Такие твердые добавки, как графит и дисульфид молибдена ( $MoS_2$ ) могут использоваться в тех случаях, когда параметр быстроходности  $A < 20\,000$ . Правильный выбор пластичной смазки и степени заполнения подшипника имеет большое значение для подшипников, работающих на малых частотах вращения.

### Высокие скорости

Интервалы смазывания подшипников в условиях высоких частот вращения, т.е. выше рекомендованных значений параметра быстроходности, указанных в **табл. 1, стр. 239**, действительны лишь в случае использования специальных пластичных смазок или модифицированных исполнений подшипников, например, гибридных подшипников. В этих случаях вместо смазывания пластичной смазкой лучше применить смазывание маслом с использованием таких методов непрерывного смазывания маслом, как циркуляционное смазывание, точечное смазывание и т.д.

### Очень большие нагрузки

Для подшипников, работающих при параметре быстроходности  $A > 20\,000$  и коэффициенте нагрузки  $C/P < 4$ , интервалы смазывания еще больше сокращаются. В условиях крайне тяжелых нагрузок рекомендуется режим непрерыв-



ного смазывания или смазывание масляной ванной.

В тех случаях, когда параметр быстроходности  $A < 20\,000$  и коэффициент нагрузки  $C/P = 1-2$ , следует обратиться к подразделу «Очень медленные скорости» на **стр. 240**. Для тяжелых нагрузок и высоких скоростей рекомендуется циркуляционное смазывание маслом с охлаждением.

### Очень малые нагрузки

В условиях легких нагрузок ( $C/P = 30-50$ ) интервалы смазывания во многих случаях могут быть увеличены. Чтобы добиться удовлетворительной работы подшипников, на них должна действовать минимальная нагрузка, как указано во вступительных статьях к соответствующим таблицам подшипников.

### Перекок

Постоянный перекок, величина которого находится в допустимых пределах, не сокращает срок службы пластичной смазки, используемой в сферических роликоподшипниках, самоустанавливающихся шарикоподшипниках или тороидальных роликоподшипниках.

### Крупногабаритные подшипники

Для определения оптимального интервала смазывания крупногабаритных подшипников ( $d > 300$  мм), используемых в критичных подшипниковых узлах, рекомендуется использовать интерактивный метод. В таких случаях целесообразно вначале производить повторное смазывание с более частыми интервалами и строго выполнять рекомендации, касающиеся пополнения пластичной смазки (→ раздел «Методика повторного смазывания» на **стр. 242**).

Перед повторным смазыванием следует проверить внешний вид использованной пластичной смазки и степень ее загрязненности посторонними частицами и водой. Также следует произвести полную проверку уплотнений на отсутствие износа, повреждений и протечек. Если состояние пластичной смазки и сопряженных деталей будет признано удовлетворительным, интервалы смазки могут быть постепенно увеличены.

Аналогичный метод рекомендуется использовать для сферических упорных роликоподшипников, опытных образцов оборудования и машин с повышенной мощностью, а также в тех случаях, когда опыт эксплуатации отсутствует.

### Цилиндрические роликоподшипники

Интервалы смазывания, полученные из **диаграммы 4, стр. 238**, действительны для цилиндрических роликоподшипников, снабженных

- литым сепаратором из стеклонаполненного полиамида 6,6, суффикс обозначения Р
- составным механически обработанным латунным сепаратором, центрированным по телам качения, суффикс обозначения М.

Для цилиндрических роликоподшипников, снабженных

- штампованным стальным сепаратором, центрируемым по роликам, без суффикса или суффикс J, или
- механически обработанным латунным сепаратором, центрируемым по внутреннему или наружному кольцу, суффиксы МА, МВ, МL или МР,

интервал повторного смазывания, найденный по диаграмме 4, должен быть уменьшен вдвое, а также должна использоваться пластичная смазка с хорошим маслоотделением. Кроме того, частота вращения смазываемых пластичной смазкой подшипников с сепараторами МА, МВ, МL или МР не должна превышать величину коэффициента быстроходности  $A = n \times d_m = 250\,000$ . В тех случаях, когда требуется большая частота вращения подшипника, обращайтесь за консультацией в техническую службу SKF. В большинстве случаев, SKF рекомендует смазывать такие подшипники маслом.

### Рекомендации

Если интервал смазывания  $t_r$ , найденный для конкретного подшипника, оказался слишком коротким, рекомендуется сделать следующее

- проверить рабочую температуру подшипника
- проверить степень загрязненности пластичной смазки твердыми частицами и жидкостями
- проверить такие условия эксплуатации подшипника, как нагрузка или перекок и, наконец, не менее важно оценить целесообразность использования более подходящей пластичной смазки.

## Процедуры повторного смазывания

В целом, выбор метода повторного смазывания зависит от конкретного применения подшипника и выбранного интервала смазывания  $t_f$ :

- Пополнение – удобный и часто применяемый метод для тех случаев, когда интервал смазывания составляет менее шести месяцев. Он обеспечивает непрерывность работы и более низкую температуру подшипника в установившемся режиме по сравнению с режимом непрерывного смазывания.
- Замену пластичной смазки можно рекомендовать в тех случаях, когда интервалы смазывания превышают шесть месяцев. Замена пластичной смазки нередко включается в список регламентных работ по техобслуживанию, например, ж.д. подшипников.
- Непрерывное смазывание используется в тех случаях, когда повторное смазывание должно производиться часто, например, из-за вредного воздействия загрязнений или когда использование других методов нецелесообразно по причине затрудненного доступа к подшипнику. Применение режима непрерывного смазывания не рекомендуется при работе подшипника на высоких скоростях, т.к. это приводит к повышению рабочих температур и разрушению структуры пластичной смазки.

При использовании разных типов подшипников в одном и том же подшипниковом узле целесообразно применять наименьший

расчетный интервал смазывания. Ниже даны рекомендации по использованию трех разных методов повторного смазывания и пополнения пластичной смазкой.

### Пополнение пластичной смазки

Как указано во вступительной статье к разделу «Смазывание пластичной смазкой», сначала полость подшипника заполняется пластичной смазкой полностью, а свободное пространство в полости корпуса – частично. В зависимости от используемого способа пополнения рекомендуется следующее процентное наполнение свободного пространства корпуса:

- 40 % когда пополнение производится со стороны боковой плоскости подшипника (→ **рис. 1**).
- 20 % когда пополнение производится через кольцевую канавку в наружном или внутреннем кольце подшипника (→ **рис. 2**).

Требуемое количество пластичной смазки при пополнении со стороны боковой плоскости подшипника можно определить по формуле

$$G_p = 0,005 D V$$

а при пополнении через внутреннее или наружное кольцо по формуле

$$G_p = 0,002 D V$$

Рис. 1

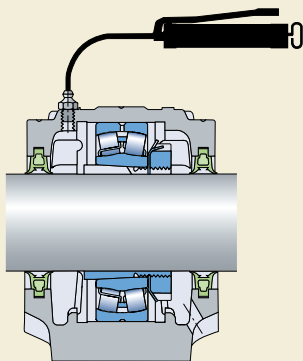
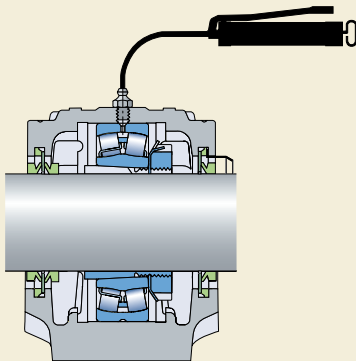


Рис. 2



где

$G_p$  = количество пополняемой пластичной смазки, г

$D$  = наружный диаметр подшипника, мм

$B$  = общая ширина подшипника (для упорных подшипников высота  $H$ ), мм

Для упрощения процедур пополнения пластичной смазки при помощи шприца на корпусе должен быть установлен заправочный штуцер. При использовании контактных уплотнений в корпусе также должно быть предусмотрено выпускное отверстие для удаления излишков пластичной смазки, которые могут скапливаться в полости корпуса (→ **рис. 1**) и вызывать повышение температуры в подшипнике. На это выпускное отверстие должна устанавливаться заглушка, когда очистка корпуса подшипника производится струей воды.

Опасность скапливания излишков смазки в полости корпуса подшипника, вызывающих сильный нагрев подшипника и оказывающих вредное воздействие как на пластичную смазку, так и на подшипник, более явно выражена в тех случаях, когда подшипники вращаются с высокими скоростями. В этих случаях целесообразно предусмотреть не выпускное отверстие, а регулятор количества пластичной смазки. Это позволит избавиться от излишней смазки и производить смазку в процессе работы машины. В своей основе регулятор состоит из диска, который вращается вместе с валом и образует узкую щель с поверхностью торцевой крышки корпуса (→ **рис. 3**). Излишки смазки и отработавшая смазка выбрасываются в кольцевую полость и выходят из корпуса через отверстие в нижней части торцевой крышки. Дополнительная информация по конструкции и размерам регуляторов количества пластичной смазки предоставляется по запросу.

Чтобы убедиться в том, что свежая пластичная смазка действительно попадает в подшипник и заменяет отработавшую, смазка, находящаяся в смазочном канале корпуса, должна подаваться или на боковую плоскость наружного кольца (→ **рис. 1 и 4**), или, что еще лучше, в полость подшипника. Для смазывания в некоторых типах подшипников, как, например, в сферических роликоподшипниках предусмотрены кольцевые смазочные канавки и отверстия в наружном или внутреннем кольце (→ **рис. 2 и 5**).

Рис. 3

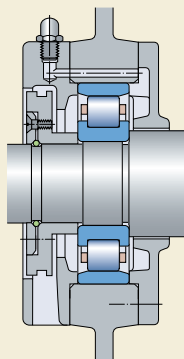


Рис. 4

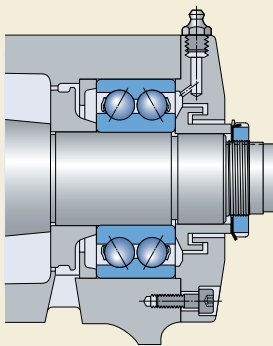
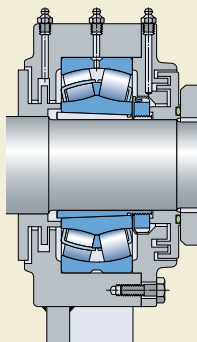


Рис. 5



Для достижения максимального эффекта от замены отработавшей пластичной смазки важно, чтобы пополнение производилось в процессе работы машины. При неработающей машине необходимо прокручивать подшипник в процессе пополнения. Поскольку пополнение пластичной смазки подшипника непосредственно через внутреннее или наружное кольцо обеспечивает наибольший эффект от введения свежего смазочного материала, количество заправляемой смазки может быть меньше, чем при дозаправке со стороны торца подшипника. Предполагается, что смазочные каналы были уже заполнены пластичной смазкой в процессе монтажа. В противном случае, для первого пополнения потребуется большее количество смазки, поскольку часть ее уйдет на заполнение смазочных каналов.

При использовании длинных смазочных каналов необходимо убедиться в том, что достаточное количество смазки закачивается при существующей температуре окружающей среды.

Считается, что пластичная смазка заменена полностью, если свободное пространство внутри корпуса больше не вмещает дополнительное количество пластичной смазки, т.е. заполнено примерно более 75 % полости корпуса. Если смазывание производится со стороны торца подшипника и начальное заполнение корпуса составляет 40 %, для полной замены пластичной смазки потребуется примерно пять дозаправок. Из-за более низкой начальной наполняемости полости корпуса и меньшего расхода пластичной смазки при смазывании подшипника непосредственно через внутреннее или наружное кольцо полная замена пластичной смазки требуется лишь в исключительных случаях.

### Замена пластичной смазки

Если замена пластичной смазки производится с расчетной периодичностью или после определенного количества восполнений, отработавшая пластичная смазка в подшипниковом узле должна быть полностью удалена и заменена свежей.

Заполнение полости подшипника и корпуса пластичной смазкой должно производиться в соответствии с рекомендациями подраздела «Пополнение».

Для замены пластичной смазки в корпусе подшипника к нему должен быть обеспечен легкий доступ, а его крышки должны легко открываться. Чтобы открыть полость корпуса, обычно, достаточно снять крышку разъемного корпуса или крышки цельного корпуса. После удаления отработавшей пластичной смазки, прежде всего, нужно заложить смазку в промежутки между телами качения. Необходимо внимательно следить за тем, чтобы в процессе замены смазки в полость подшипника и корпуса не попали загрязнения. Кроме того, сама смазка должна быть защищена от загрязнений. Во избежание аллергических кожных реакций всю процедуру рекомендуется производить в специальных защитных перчатках.

Если доступ к корпусам подшипников затруднен, но они оборудованы смазочными штуцерами и выпускными отверстиями, можно произвести полную замену пластичной смазки путем нескольких повторных закачек смазки до тех пор, пока можно будет предположить, что отработанной смазки в полости корпуса больше нет. Такая процедура требует большего расхода пластичной смазки, чем ее ручная замена. Кроме того, еще одним недостатком этого метода является то, что при вращении подшипников с высокими скоростями он приводит к чрезмерному повышению температуры.

## Непрерывное смазывание

Данный метод используется, когда расчетная периодичность смазывания очень коротка, например, из-за вредного влияния загрязнений или когда использование других методов нецелесообразно, например, по причине затрудненного доступа к подшипнику.

Ввиду чрезмерного взбалтывания пластичной смазки, которое может привести к повышению температуры подшипника, режим непрерывного смазывания можно рекомендовать лишь только для невысоких частот вращения, т.е. когда параметр быстроходности составляет

- $A < 150\,000$  для шарикоподшипников
- $A < 75\,000$  для роликоподшипников.

В таких случаях первоначальное наполнение полости корпуса может составлять 100 %, а требуемое количество смазки за единицу времени определяется по формулам для  $G_p$ , указанным в разделе «Пополнение пластичной смазки», путем распределения соответствующего количества по интервалам смазывания.

При использовании режима непрерывного смазывания необходимо следить за тем, чтобы достаточное количество пластичной смазки прокачивалось через смазочные каналы при существующей температуре окружающей среды.

Для непрерывного смазывания можно использовать одноточечные и многоточечные автоматические лубрикаторы, например, SYSTEM 24® или SYSTEM MultiPoint. За дополнительной информацией просим обратиться к разделу «Изделия для технического обслуживания и смазывания», начиная со **стр. 1069**.

Изготавливаемые по индивидуальному заказу автоматические системы смазки, например, проточные централизованные одно- и многоканальные системы смазки VOGEL®, обеспечивают надежное смазывание при чрезвычайно экономичном расходе смазочного материала. Дополнительную информацию о системах смазки VOGEL можно найти на веб-сайте [www.vogelag.com](http://www.vogelag.com).

## Пластичные смазки SKF – технические характеристики

## Часть 1: Технические спецификации

Обозначение	Назначение	Класс NGLI	Загуститель/ базовое масло	Вязкость базового масла при		Пределы температуры	
				40 °C	100 °C	LTL <sup>1)</sup>	HTPL <sup>2)</sup>
–	–	–	–	мм <sup>2</sup> /с		°C	
LGMT 2	Универсальная промышленная и автомобильная	2	Литиевое мыло/ минеральное масло	110	11	–30	+120
LGMT 3	Универсальная промышленная и автомобильная	3	Литиевое мыло/ минеральное масло	120	12	–30	+120
LGEP 2	Антизадириная, для больших нагрузок	2	Литиевое мыло/ минеральное масло	200	16	–20	+110
LGLT 2	Для низких нагрузок и температур, высоких скоростей	2	Литиевое мыло/ PAO	15	3,7	–55	+100
LGHP 2	Для высоких нагрузок и высоких температур	2–3	Полиметилметакрилат/ минеральное масло	96	10,5	–40	+150
LGFP 2	Совместимая с продуктами питания	2	Комплекс. алюминий/ мед. белое масло	130	7,3	–20	+110
LGGB 2	Биоразлагаемая и низкотоксичная	2	Литиево-кальциевое мыло/ эфирное масло	110	13	–40	+120
LGWA 2	Широкий диапазон температур	2	Комплексное литиевое мыло/ минеральное масло	185	15	–30 пики	+140 +220
LGNB 2	Высоковязкая для высоких температур	2	Компл.кальция сульфонат/минер. масло	450	26,5	–20 пики	+150 +200
LGET 2	Для экстремальных температур	2	PTFE/синтетич. (фторированный полиэфир)	400	38	–40	+260
LGEM 2	Высоковязкая с твердыми смазочными добавками	2	Литиевое мыло/ минеральное масло	500	32	–20	+120
LGEV 2	Сверхвысоковязкая с твердыми смазочными добавками	2	Литиево-кальциевое мыло/ минеральное масло	1 000	58	–10	+120
LGWM 1	Антизадириная для низких температур	1	Литиевое мыло/ минеральное масло	200	16	–30	+110

<sup>1)</sup> LTL: нижний температурный предел. Диапазон рабочих температур → раздел «Диапазон температур: принцип светофора SKF» стр. 232

<sup>2)</sup> HTPL: верхний предел рабочих температур

## Пластичные смазки SKF – технические спецификации и характеристики

## Часть 2: Характеристики

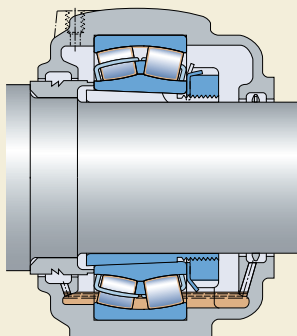
Обозначение	Температура выше +120 °C	Низкая температура <sup>1)</sup>	Очень высок. скорость вращ.	Очень низк. скорость вращ. или колебания	Малые крутящ. моменты, трение	Сильн. вибрации	Тяжелые нагрузки	Антикорроз. свойства	Водоустойчивость
LGMT 2			0	-	+	+	0	+	+
LGMT 3			0	-	0	+	0	0	+
LGEP 2			0	0	-	+	+	+	+
LGLT 2		+	+	-	+	-	-	0	0
LGHP 2	+	0	+	-	0	+	0	+	+
LGFP 2			0	-	0	0		+	+
LGGB 2		0	0	0	0	+	+	0	+
LGWA 2	+		0	0	0	+	+	+	+
LGHB 2	+		0	+	-	+	+	+	+
LGET 2	свяжитесь с технической службой SKF								
LGEM 2			-	+	-	+	+	+	+
LGEV 2		-	-	+	-	+	+	+	+
LGWM 1		+	0	0	0	-	+	+	+

Символ + Рекомендуется  
 0 Пригодна  
 - непригодна

При отсутствии символа использование соответствующей смазки допустимо, но не рекомендуется. Дополнительную информацию можно получить в технической службе SKF

<sup>1)</sup> Диапазон рабочих температур → раздел «Диапазон температур: принцип светофора SKF», стр. 232

Рис. 6



## Смазывание маслом

Обычно масло используется для смазывания подшипников качения в тех случаях, когда из-за высоких скоростей или рабочих температур использование пластичной смазки невозможно, когда требуется обеспечить отвод теплоты, возникающей при трении, или внешнего тепла от месторасположения подшипника или когда сопряженные детали (зубчатые колеса и пр.) смазываются маслом.

При использовании методов смазывания циркуляцией масла и точечного смазывания необходимо предусмотреть, чтобы сечение маслоотводящих каналов было достаточным для отвода потока масла, поступающего из подшипникового узла.

Для увеличения ресурса подшипников могут быть использованы любые методы смазывания, предусматривающие использование очищенного масла, например, циркуляцией с фильтрацией, впрыском или точечное с фильтрацией масла и воздуха. При использовании циркуляционного и точечного смазывания необходимо обращать внимание на сечение маслоотводящих каналов, чтобы оно было достаточным для отвода потока масла, чтобы масло могло вытекать из узла.

### Способы смазывания маслом

#### Масляная ванна

Простейший способ смазывания маслом – масляная ванна (→ рис. 6). Масло, увлекаемое вращающимися деталями подшипника, распределяется внутри подшипника, а затем стекает назад в масляную ванну. Высота уровня масла должна достигать почти до центра самого нижнего тела качения подшипника в неподвижном состоянии. Для поддержания оптимального уровня масла рекомендуется использовать специальные устройства, например, SKF LAMB 500. В случае, если корпус подшипника, вращающегося с высокой скоростью, переполняется маслом в результате неправильной работы устройства для поддержания уровня масла, вызываемого значительным понижением уровня масла, просим обратиться за консультацией к специалистам технической службы SKF.



### Маслоподающие кольца

В тех случаях, когда смазывание маслом обусловлено скоростями и рабочими температурами, для обеспечения высокой надежности смазывания рекомендуется использовать смазывание маслоподающим кольцом (→ рис. 7), которое служит для создания циркуляции масла. Это кольцо свободно расположено на втулке вала и погружено в масло, находящееся в нижней половине корпуса. Вращаясь вместе с валом, кольцо переносит масло из нижней части корпуса в масляный резервуар, откуда оно, пройдя через подшипник, стекает обратно в нижний коллектор. Стационарные корпуса SKF серии SONL специально предназначены для смазывания маслоподающим кольцом. За дополнительной информацией просим обращаться в техническую службу SKF.

### Циркуляция масла

Высокие скорости приводят к повышению рабочей температуры и ускоряют старение масла. Чтобы избежать частой замены масла и создать условия полного погружения, обычно, выбирают смазывание циркуляцией масла (→ рис. 8). Циркуляция масла, как правило, создается при помощи насоса. После прохождения через подшипник масло, как правило, стекает в масляный резервуар, где оно при необходимости фильтруется и охлаждается перед возвратом в полость подшипника. Надлежащая фильтрация способствует повышению коэффициента  $\eta_c$  и тем самым увеличивает ресурс подшипника (→ раздел «Теория ресурса SKF» на стр. 52).

Охлаждение масла позволяет поддерживать рабочие температуры подшипника на низком уровне.

Рис. 7

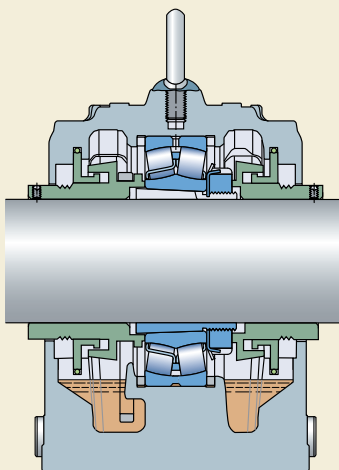


Рис. 8

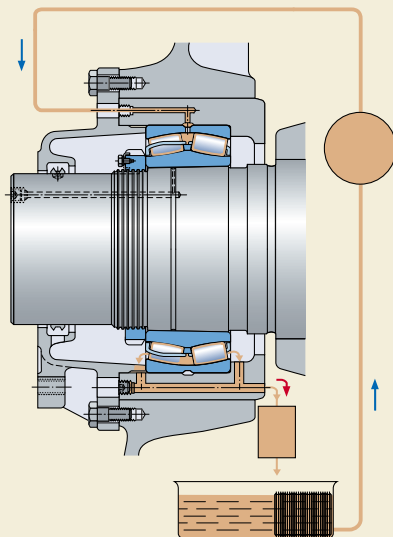
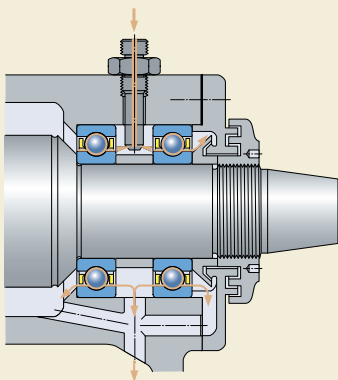


Рис. 9



### Смазывание впрыском масла

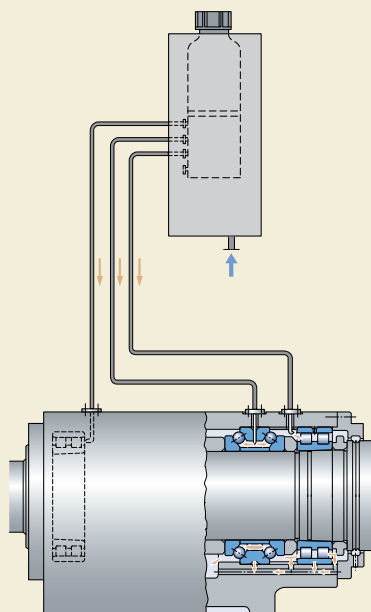
Для обеспечения достаточного смазывания без лишнего повышения рабочей температуры в условиях очень высоких скоростей в подшипник должно поступать достаточное, но не избыточное количество масла. Одним из наиболее эффективных методов достижения такого режима является способ смазывания впрыском масла (→ рис. 9), при котором струя масла под высоким давлением направляется в подшипник со стороны его торца. Скорость струи масла должна быть достаточно высокой (не менее 15 м/с) для преодоления завихрений, возникающих вокруг вращающегося подшипника.

### Точечное смазывание

В процессе точечного смазывания (→ рис. 10), которое также называют маслявоздушным смазыванием, очень небольшое и точно дозированное количество масла направляется в каждый отдельный подшипник при помощи сжатого воздуха. Это минимальное количество позволяет подшипникам работать при таких низких температурах и на таких высоких скоростях, каких не может обеспечить никакой другой способ смазывания. Масло подается в каналы дозирующим устройством, например, SKF TOS-EX2, через заданные интервалы времени. Прижимаясь к стенкам каналов под воздействием сжатого воздуха, масло «сползает» по ним и поступает в подшипник через штуцер или просто перетекает на дорожки качения под воздействием сил поверхностного натяжения. Сжатый воздух используется для охлаждения подшипника и создания избытка давления в подшипниковом узле, препятствующего проникновению внутрь загрязняющих веществ.

За дополнительной информацией по конструкциям систем точечной смазки просим обратиться к изданию компании VOGEL 1-5012-3 «Oil + Air Systems» или посетить веб-сайт [www.vogelag.com](http://www.vogelag.com).

Рис. 10



### Смазывание масляным туманом

В последнее время смазывание масляным туманом не рекомендуется из-за того, что оно оказывает вредное воздействие на окружающую среду.

Однако новое поколение генераторов масляного тумана позволяет производить масляный туман плотностью 5 рртм масла, а новые конструкции уплотнений уменьшают рассеяние масляного тумана до минимума. В случае использования нетоксичного синтетического масла вредное воздействие на окружающую среду уменьшается еще больше. Сегодня область применения смазывания масляным туманом ограничена подшипниками, имеющими сугубо узкое применение, например, в нефтеперерабатывающей промышленности.

### Смазочные масла

Для смазывания подшипников качения, как правило, лучше всего подходят минеральные масла, не содержащие антизадирных добавок EP. Масла, содержащие антизадирные, антиизносные и другие добавки, служащие для улучшения некоторых смазочных характеристик, обычно используются только в особых случаях. Замечания, касающиеся добавок и изложенные в подразделе «Антизадирные и антиизносные добавки» на **стр. 234**, также относятся к использованию этих добавок в маслах.

Имеются синтетические варианты многих популярных классов смазочных масел. Как правило, возможность использования синтетических масел рассматривается только в

исключительных случаях, например, при очень низких или очень высоких рабочих температурах. Термин «синтетические масла» охватывает широкий спектр разных базовых компонентов, главными из которых являются полиальфаолефины (PAO), сложные эфиры и полиалкиленгликоли (PAG). Свойства этих синтетических масел отличаются от свойств минеральных масел (→ **табл. 3**).

Что касается усталостного ресурса подшипника, то здесь главную роль играет реальная толщина смазывающей пленки. В полностью погруженном состоянии на реальную толщину смазочной пленки на поверхности контакта оказывает влияние вязкость масла, индекс вязкости и зависимость вязкости от давления. Поскольку большинство смазочных масел на минеральной основе имеет одинаковый коэффициент зависимости вязкости от давления, общие величины этого коэффициента, указанные в специальной литературе, могут быть использованы без большой ошибки. Однако реакция вязкости на повышение давления определяется химической структурой используемых базовых компонентов. В силу этого коэффициент зависимости вязкости от давления у разных типов синтетических масел может изменяться в широких пределах. Ввиду разницы величин индекса вязкости и коэффициента зависимости вязкости от давления следует помнить, что процесс образования смазочной пленки при использовании синтетического масла может отличаться от аналогичного процесса при использовании минерального масла той же вязкости. Следует всегда

Таблица 3

Характеристики типов масла	Свойства			
	Тип масла Минеральное	PAO	Эфирное	PAG
Температура застывания (°C)	-30 .. 0	-50 .. -40	-60 .. -40	прим. . - 30
Индекс вязкости	низкий	средний	высокий	высокий
Коэффициент зависимости вязкости от давления	высокий	средний	низкий-средний	высокий

стремиться получить точную информацию по этому вопросу от поставщика конкретного смазочного материала.

Кроме того, в образовании смазочной пленки определенную роль играют добавки. Поскольку растворимость базовых компонентов синтетических и минеральных масел различна, следует использовать только те типы добавок, которые предназначены для соответствующего типа масла.

### Выбор смазочного масла

Выбор масла, главным образом, зависит от вязкости, которая требуется для обеспечения достаточного смазывания подшипника при его рабочей температуре. Вязкость масла зависит от его температуры и понижается по мере роста температуры. Зависимость вязкости от температуры выражается индексом вязкости VI. Для смазывания подшипников качения рекомендуется использовать масла, имеющие индекс вязкости не менее 95.

Для образования достаточно толстой смазочной пленки на поверхности контакта тел качения с дорожками качения масло должно сохранять минимальную вязкость при рабочей температуре. При условии использования минерального масла номинальную кинематическую вязкость  $\nu_1$ , которая требуется при рабочей температуре для обеспечения достаточного смазывания, можно определить по **диаграмме 5, стр. 254**.

Если величина рабочей температуры известна из предыдущего опыта или ее можно определить каким-либо иным способом, соответствующую вязкость при установленной международными стандартами эталонной температуре 40 °C (т.е. класс вязкости ISO VG) можно определить по **диаграмме 6, стр. 255**, которая составлена для индекса вязкости 95.

Некоторые типы подшипников, например, сферические роликоподшипники, тороидальные роликоподшипники, конические роликоподшипники и сферические упорные подшипники, как правило, имеют более высокую рабочую температуру по сравнению с такими типами подшипников, как радиальные шарикоподшипники и цилиндрические роликоподшипники при сравнимых рабочих условиях.

При выборе масла следует учитывать следующие аспекты:

- Ресурс подшипника можно увеличить за счет выбора масла, вязкость которого при рабочей температуре выше номинальной вязкости  $\nu_1$ , определенной по **диаграмме 5**. Соотношение  $\nu > \nu_1$  может быть достигнуто за счет выбора минерального масла более высокого класса вязкости ISO VG или применением масла с более высоким индексом вязкости VI, при одинаковом коэффициенте давление-вязкость. Однако поскольку с увеличением вязкости увеличивается рабочая температура подшипника, существует практический предел улучшения смазывания, которого можно добиться таким способом.
- Если коэффициент вязкости  $k = \nu/\nu_1$  меньше 1, рекомендуется использовать масло, содержащее добавки EP, а если  $k$  меньше 0,4, использование добавок EP становится обязательным. Масло, содержащее добавки EP, может также повышать эксплуатационную надежность крупных и средних подшипников в тех случаях, когда  $k > 1$ . Следует помнить, что некоторые добавки EP могут быть вредны (→ раздел «Антизадирные и антиизносные добавки» на **стр. 234**).
- Если предполагается эксплуатация подшипников на исключительно малых или высоких скоростях или в условиях критических нагрузок или необычных условий смазывания, просим обратиться за консультацией к специалистам технической службы SKF.

### Пример

Подшипник, имеющий диаметр отверстия  $d = 340$  мм и наружный диаметр  $D = 420$  мм, вращается с частотой вращения  $n = 500$  об/мин. Поэтому  $d_m = 0,5(d + D) = 380$  мм. Из **диаграммы 5**, минимальная кинематическая вязкость  $\nu_1$ , требуемая для достаточного смазывания при рабочей температуре, составляет примерно 11 мм<sup>2</sup>/с. Если предположить, что рабочая температура подшипника составляет +70 °C по **диаграмме 6**, определим, что требуется смазочное масло класса вязкости ISO VG 32, фактическая кинематическая вязкость которого  $\nu$  должна быть не менее 32 мм<sup>2</sup>/с при 40 °C.

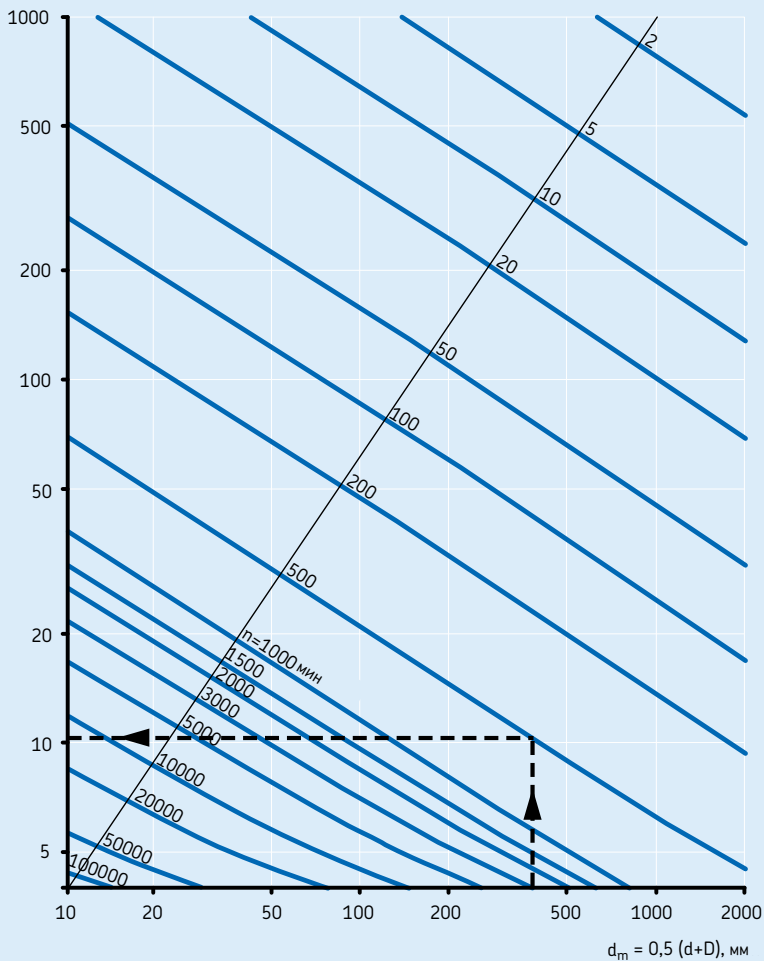
## Замена масла

Периодичность замены масла, в основном зависит от условий эксплуатации и качества масла.

При смазывании масляной ванной, как правило, достаточно заменять масло один раз в год при условии, что рабочая температура не превышает 50 °С и практически отсутствует опасность загрязнения масла. Эксплуатация в условиях более высоких температур требует более частой замены масла, так, например, при эксплуатации в условиях рабочих температур порядка 100 °С замена масла должна производиться каждые три месяца. Частая замена масла также требуется при эксплуатации подшипников в тяжелых условиях.

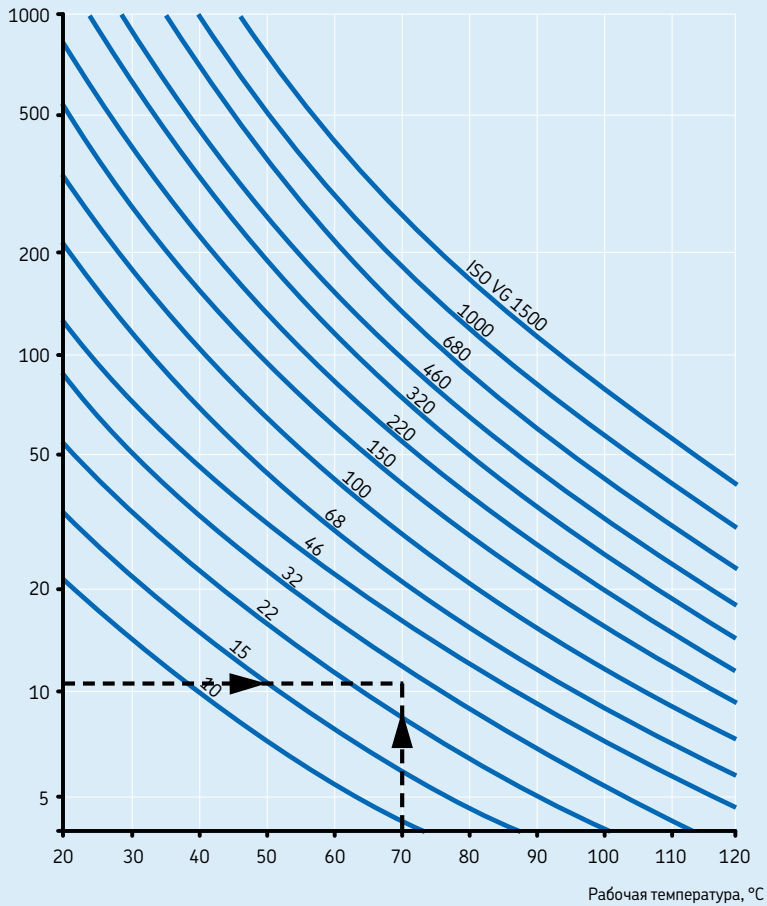
При смазывании циркулирующей масла периодичность замены масла также зависит от периодичности циркуляции общего объема масла и от того, используется ли охлаждение масла или нет. В целом определить приемлемую периодичность замены масла можно лишь опытным путем в процессе эксплуатации или регулярной проверкой состояния масла на предмет отсутствия загрязненности и признаков сильного окисления. Те же рекомендации относятся к смазыванию впрыском масла. При точечном смазывании масло лишь однажды проходит через подшипник и повторно не используется.

## Определение номинальной вязкости, требуемой для достаточного смазывания

Требуемая вязкость  $\nu_1$  при рабочей температуре,  $\text{мм}^2/\text{с}$ 

Перевод в кинематическую вязкость  $\nu$  (классификация ISO VG)

Требуемая вязкость  $\nu_1$  при рабочей температуре,  $\text{мм}^2/\text{с}$







# Монтаж и демонтаж

<b>Общая информация</b> .....	<b>258</b>
Условия монтажа .....	258
Подготовка к монтажу и демонтажу .....	258
Порядок обращения с подшипниками .....	260
<b>Монтаж</b> .....	<b>261</b>
Монтаж подшипников с цилиндрическим отверстием .....	261
Регулировка подшипников .....	262
Монтаж подшипников с коническим отверстием .....	263
Пробный запуск в работу.....	267
<b>Демонтаж</b> .....	<b>268</b>
Демонтаж подшипников с цилиндрическим отверстием.....	268
Демонтаж подшипников с коническим отверстием .....	270
<b>Хранение подшипников</b> .....	<b>273</b>
<b>Ревизия и очистка</b> .....	<b>273</b>

### Общая информация

Для обеспечения безотказной работы подшипников качения при их монтаже необходимы определенные навыки и аккуратность.

Подшипники качения являются прецизионными деталями, требующими осторожного обращения при монтаже. Также важно правильно выбрать метод монтажа и инструменты для работы. Обширная номенклатура изделий SKF для монтажа и технического обслуживания включает механические и гидравлические инструменты, нагреватели и другие изделия. Этот полный спектр изделий способен облегчить и ускорить работу, обеспечивая профессиональный результат. Краткое описание этих изделий можно найти в разделе «Изделия для технического обслуживания и смазывания» на **стр. 1069**.

Для реализации максимального срока службы подшипника последний должен быть правильно установлен, что не так просто, как кажется, в особенности когда речь идет о крупногабаритных подшипниках. Подразделение Систем надежности SKF организует семинары и практические занятия по обучению методам монтажа и демонтажа подшипников. Содействие в монтаже и техническом обслуживании можно также получить в местном представительстве SKF.

Информация, представленная в настоящем разделе, в основном, носит общий характер и призвана обозначить главные вопросы, подлежащие решению конструкторами машин и оборудования для облегчения процедуры монтажа и демонтажа подшипников. Более подробное описание методики монтажа и демонтажа можно найти в издании «Справочник SKF по техническому обслуживанию подшипников качения», который можно заказать в местном представительстве SKF; данная информация также доступна интернет-сайте [www.skf.com/mount](http://www.skf.com/mount) или [www.aptitudexchange.com](http://www.aptitudexchange.com).

### Условия монтажа

Монтаж подшипников должен производиться в сухом, чистом помещении вдали от металло-режущих или других станков, работа которых сопровождается появлением металлической стружки и пыли. Если монтаж подшипников производится в незащищенном месте, как это

часто бывает в случае с крупногабаритными подшипниками, на период монтажа необходимо принять меры по защите подшипника от воздействия пыли, грязи и влаги. Это можно сделать, накрыв или обернув подшипники и прочие детали машин пропитанной парафином бумагой или фольгой.

### Подготовка к монтажу и демонтажу

Приступая к монтажу, нужно заранее подготовить все необходимые детали, инструменты и технические инструкции. Также рекомендуется изучить все чертежи и инструкции, чтобы определить правильный порядок сборки деталей.

Следует удостовериться в отсутствии загрязненности корпусов, валов, уплотнений и других деталей, особенно в таких местах, как резьбовые отверстия, каналы или канавки, где могут скапливаться стружка и металлические частицы, оставшиеся после обработки. Поверхности литых корпусов, не подвергавшихся механической обработке, должны быть очищены от формовочной смеси, а все заусенцы удалены.

Следует проверить точность размеров и формы всех компонентов подшипникового узла. Удовлетворительная работа подшипника будет обеспечена лишь в том случае, если все сопряженные детали выполнены с требуемыми допусками. Контроль диаметра цилиндрических валов и посадочных поверхностей корпусов обычно производится в двух поперечных сечениях и в четырех направлениях (→ **рис. 1**). Конические посадочные места проверяются при помощи кольцевых калибров, специальных приспособлений или синусных линеек.

Рекомендуется вести записи замеров. При измерениях важно, чтобы измеряемые детали и измерительные инструменты имели примерно одинаковую температуру. Это означает, что детали и измерительные инструменты должны находиться в одном и том же месте достаточно долго, чтобы их температура успела выровняться. Это особенно важно для крупногабаритных подшипников и сопряженных деталей, обладающих большим весом и крупными габаритами.

Во избежание воздействия загрязнений подшипники должны находиться в оригинальной упаковке вплоть до начала монтажа. Обычно консервант, которым обрабатываются подшипники на заводе, удалять не требуется,

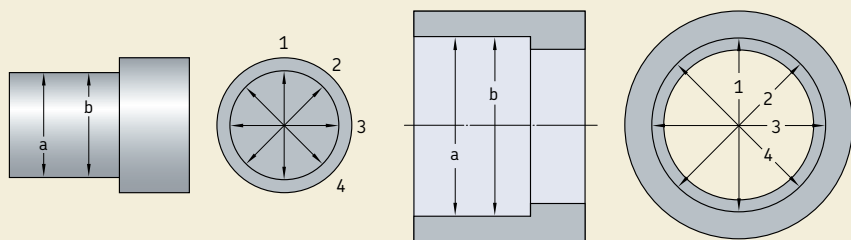
достаточно удалить его с внешней цилиндрической поверхности и поверхности отверстия. Однако, если предполагается, что подшипник будет смазываться пластичной смазкой и работать в условиях очень высоких или очень низких температур, его необходимо промыть и тщательно высушить. Это делается для того, чтобы исключить любое вредное воздействие на смазочные свойства пластичной смазки.

Подшипники следует промыть и высушить перед монтажом, если существует вероятность их загрязнения в результате неправильного обращения (поврежденная упаковка и т.д.).

Если при распаковке выяснится, что подшипник покрыт относительно толстым слоем плотного консерванта, то такой подшипник также следует промыть и высушить. Это, в частности, относится к некоторым крупногабаритным подшипникам диаметром более 420 мм. Для промывки подшипников качения рекомендуется использовать уайт-спирит и керосин.

Не следует промывать перед монтажом подшипники, предварительно заполненные смазкой, а также подшипники, имеющие встроенные уплотнения или защитные шайбы с обеих сторон.

Рис. 1



### Порядок обращения с подшипниками

В большинстве случаев целесообразно использовать перчатки, а также грузоподъемное оборудование, специально предназначенное для монтажа и демонтажа подшипников. Это позволяет не только сэкономить время и деньги, но и упрощает работу, делая ее более безопасной.

По этим же причинам рекомендуется работать с нагретыми и промасленными подшипниками в жаро- и маслостойких перчатках. Такие перчатки должны быть прочными снаружи и иметь не вызывающую кожной аллергии подкладку. Этим требованиям отвечают, например, перчатки SKF серии ТМВА.

Зачастую причина проблем, возникающих с нагретыми и/или крупногабаритными подшипниками, кроется в отсутствии безопасного и эффективного подсобного инструмента, при помощи которого подъем и транспортировку подшипников могли бы осуществлять один или два человека. Между тем, подходящий подсобный инструмент может быть изготовлен непосредственно в сборочном цехе. Одним из возможных вариантов решения этой проблемы является выпускаемый SKF инструмент для подшипников серии ТММН (→ рис. 2), который упрощает подъем и транспортировку подшипников, а также их установку и демонтаж.

При необходимости перемещения и удержания крупногабаритных подшипников с помощью подъемного механизма, они должны подвешиваться не за одну точку, а при помощи стальной или тканевой ленты (→ рис. 3). Пружина, установленная между крюком подъемного механизма и лентой, облегчает позиционирование подшипника в процессе его монтажа на вал.

Для подъема крупногабаритных подшипников по заказу на торцах колец могут быть предусмотрены резьбовые отверстия под рым-болты. Так как размер отверстий ограничен толщиной кольца, за рым-болты должен производиться подъем только самого подшипника или его отдельного кольца. Также необходимо следить за тем, чтобы нагрузка на рым-болты была направлена вдоль их оси (→ рис. 4). В противном случае необходимо использовать специальные приспособления.

При монтаже крупногабаритного корпуса на подшипник, уже смонтированный на вал, рекомендуется использовать трехточечную подвеску для корпуса с возможностью регулировки длины одной стропы, что обеспечит точное выравнивание отверстия корпуса относительно подшипника.

Рис. 2



Рис. 3

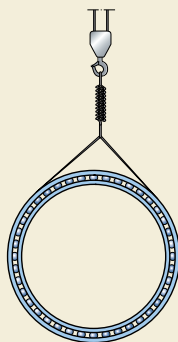


Рис. 4

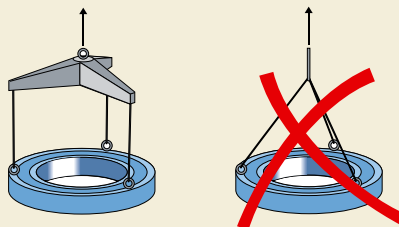
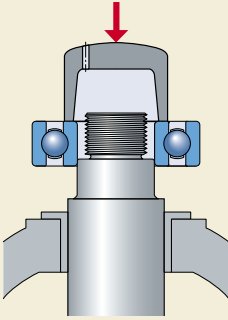


Рис. 5

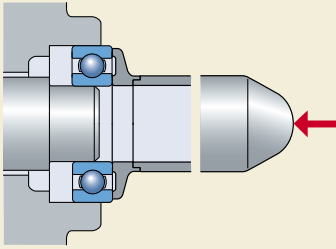


## Монтаж

В зависимости от типоразмера подшипника могут использоваться механические, нагревательные или гидравлические способы монтажа. В любом случае важно, чтобы кольца подшипника, сепараторы и тела качения или уплотнения не подвергались прямым ударам и чтобы монтажное усилие никогда не передавалось через тела качения.

Некоторые детали могут иметь свободную посадку, поэтому для предотвращения контактной коррозии между сопряженными поверхностями рекомендуется покрывать их тонким слоем антифреттинговой пасты SKF LGAF 3 E.

Рис. 6



### Монтаж подшипников с цилиндрическим отверстием

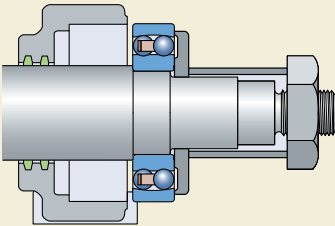
При монтаже неразборных подшипников первым обычно монтируют кольцо, имеющее более тугую посадку. Посадочную поверхность перед монтажом следует слегка смазать маслом.

### Холодный монтаж

В случае не очень тугой посадки монтаж малых подшипников производится легкими ударами молотком по втулке, прижатой к торцу кольца подшипника. Во избежание перекаса удары должны равномерно распределяться по окружности кольца. Использование оправки вместо втулки позволяет направлять монтажное усилие по центру (→ рис. 5).

При одновременной напрессовке неразборного подшипника на вал и в отверстие корпуса монтажное усилие должно быть в равной степени распределено между обоими кольцами, а опорные поверхности монтажного инструмента должны лежать в одной плоскости. В этом случае следует использовать инструмент, ударное кольцо которого опирается на торцы внутреннего и наружного колец, а втулка позволяет направлять монтажное усилие по центру (→ рис. 6).

Рис. 7



При монтаже самоустанавливающихся подшипников использование промежуточного монтажного кольца позволяет избежать перекаса наружного кольца в момент ввода подшипника и вала в отверстие корпуса (→ рис. 7). Следует помнить о том, что шарики некоторых самоустанавливающихся подшипников выступают за границу боковых плоскостей подшипника, поэтому, чтобы не повредить шарики

## Монтаж и демонтаж

в промежуточном монтажном кольце должны быть предусмотрены соответствующие вырезы. Для монтажа подшипников больших размеров, как правило, используются механические или гидравлические прессы.

В случае с разборными подшипниками внутреннее кольцо может устанавливаться независимо от наружного кольца, что упрощает процедуру монтажа, особенно когда оба кольца имеют посадку с натягом. При установке вала с уже установленным на нем внутренним кольцом в корпус с наружным кольцом необходимо внимательно следить за отсутствием перекоса колец, возникновение которого может вызвать задиры на дорожках и телах качения. При монтаже цилиндрических и игольчатых роликоподшипников с внутренними кольцами без бортов или внутренними кольцами, имеющими борт с одной стороны, SKF рекомендует использовать направляющую втулку (→ рис. 8). Наружный диаметр втулки должен быть равен диаметру дорожки качения внутреннего кольца и обработан с допуском d10.

### Монтаж с нагревом

В большинстве случаев монтаж крупногабаритных подшипников в холодном состоянии не представляется возможным, т.к. усилие, требуемое для монтажа подшипника, значительно возрастает по мере увеличения его размера. Поэтому подшипники, внутренние кольца или корпуса (например, ступицы) перед монтажом нагревают.

Требуемая разница температур между кольцом подшипника и валом или корпусом зависит от степени натяга и диаметра посадочного места подшипника. Подшипники в общем случае нельзя нагревать свыше 125 °С, т.к. это может привести к изменению размеров в результате изменения структуры материала. Подшипники с защитными шайбами или уплотнениями нельзя нагревать свыше 80 °С из-за имеющейся в них пластичной смазки или материала уплотнений.

При нагреве подшипников следует избегать их перегрева в отдельных местах. Для равномерного нагрева подшипников рекомендуется использовать индукционные нагреватели SKF (→ рис. 9). В случае использования нагревательных плит в процессе нагрева подшипник должен быть перевернут несколько раз. Запрещается использовать нагревательные плиты для нагрева подшипников с уплотнениями.

## Регулировка подшипников

В отличие от других радиальных подшипников, внутренний зазор однорядных радиальноупорных шарикоподшипников и конических роликоподшипников определяется лишь после регулировки положения одного подшипника по отношению к второму подшипнику. Обычно эти подшипники устанавливают парами по O-образной или X-образной схеме, при этом один из подшипников смещают в осевом направлении до тех пор, пока не будет достигнута заданная величина зазора или предварительного натяга. Выбор величины зазора или преднатяга зависит от требований, предъявляемых к подшипниковому узлу, и условий эксплуатации. Дополнительную информацию о величинах преднатяга можно

Рис. 8

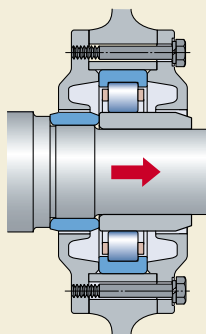


Рис. 9



найти в подразделе «Предварительный натяг подшипников», начиная со **стр. 206**, поэтому приведенные ниже рекомендации относятся только к регулировке внутреннего зазора подшипниковых узлов, состоящих из радиально-упорных шарикоподшипников и конических роликоподшипников.

Соответствующая величина зазора, устанавливаемая при монтаже, определяется условиями нагружения подшипника при рабочей температуре. В зависимости от размера и расположения подшипников, материала, из которого изготовлен вал и корпус и расстояния между двумя подшипниками после запуска подшипников в работу фактическая величина зазора может оказаться больше или меньше начальной величины, установленной при монтаже. Если, например, разница в тепловом расширении внутреннего и наружного колец вызывает уменьшение зазора в процессе эксплуатации, начальная величина зазора должна быть достаточно большой, чтобы не возникла деформация подшипников со всеми последствиями.

Поскольку существует определенная зависимость между радиальным и осевым зазором радиально-упорных шарикоподшипников и конических роликоподшипников, достаточно задать одну величину, как правило, величину осевого внутреннего зазора. Затем эта заданная величина устанавливается из положения нулевого зазора ослабления или затяжки гайки на валу или резьбового кольца в отверстии корпуса либо путем установки калиброванных шайб или регулировочных прокладок между торцами колец и опорой одного из подшипников. Выбор способа регулировки зазора и измерения величины установленного зазора зависит от количества монтируемых подшипников.

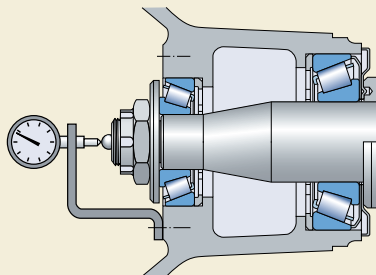
Один из таких способов предполагает проверку установленного осевого зазора, например, ступичного подшипника при помощи индикатора часового типа, устанавливаемого на ступицу (→ **рис. 10**). При регулировке и измерении зазора конических роликоподшипников важно прокрутить вал или корпус на несколько оборотов в обоих направлениях, чтобы убедиться в наличии надлежащего контакта между торцами роликов и направляющим бортом внутреннего кольца. При отсутствии такого контакта результаты измерений будут неточными, а требуемая регулировка не будет достигнута.

## Монтаж подшипников с коническим отверстием

Внутренние кольца подшипников с коническим отверстием всегда устанавливаются на валу с натягом. При этом степень натяга определяется не величиной допуска вала, как в случае с подшипниками с цилиндрическим отверстием, а величиной смещения подшипника при его посадке на коническое посадочное место на валу, закрепительной или стяжной втулке. По мере смещения подшипника вдоль конического посадочного места его радиальный внутренний зазор уменьшается. Величину такого уменьшения можно измерить, чтобы определить степень натяга и требуемую посадку.

При монтаже самоустанавливающихся шарикоподшипников, тороидальных роликоподшипников CARB, сферических роликоподшипников, а также прецизионных цилиндрических роликоподшипников с коническим отверстием определяют или величину уменьшения радиального внутреннего зазора, или величину осевого смещения на коническом посадочном месте, на основе которой определяют степень натяга. Рекомендуемые величины уменьшения зазора и осевого смещения приведены во вступительных текстах соответствующих разделов.

Рис. 10



### Подшипники небольших размеров

Посадку подшипников небольших размеров на конические посадочные места можно производить при помощи гайки. Посадку малых стяжных втулок в отверстие подшипника также можно производить при помощи гайки. Для затяжки гайки можно использовать накидной или ударный ключ. Перед началом монтажа посадочные поверхности на валу и втулке должны быть смазаны тонким слоем масла.

### Подшипники средних размеров и крупногабаритные подшипники

Для монтажа более крупных подшипников требуется значительно большее усилие, поэтому следует использовать

- гидравлические гайки SKF и/или
- метод гидрораспора,

которые позволяют значительно упростить процесс монтажа. SKF поставляет как оборудование для гидрораспора, так и гидравлические гайки. Дополнительную информацию об этих изделиях можно найти в разделе «Изделия для технического обслуживания и смазывания», начиная со **стр. 1069**.

Если монтаж производится с использованием гидравлической гайки, эта гайка навинчивается на резьбовую часть шейки вала или на резьбу втулки таким образом, чтобы ее кольцевой поршень упирался во внутреннее кольцо подшипника, гайку на валу или диск, закрепленный на торце вала. Под действием подаваемого в гидравлическую гайку масла ее поршень смещается по оси с усилием, достаточным для точного и безопасного монтажа. Монтаж сферического роликоподшипника при помощи гидравлической гайки на

- коническом посадочном месте показан на **рис. 11**
- закрепительной втулке показан на **рис. 12**
- стяжной втулке показан на **рис. 13**.

При использовании метода гидрораспора масло под высоким давлением подается между подшипником и его посадочным местом, образуя на поверхности масляную пленку. Эта масляная пленка разделяет сопряженные поверхности и значительно уменьшает трение между ними. Этот метод обычно используется при монтаже подшипников непосредственно на конические

Рис. 11

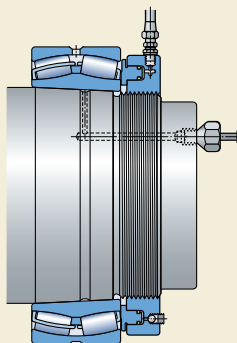


Рис. 12

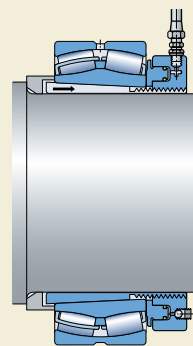
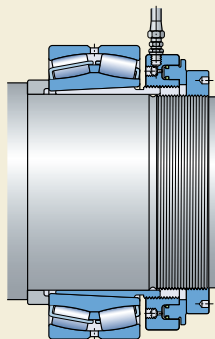
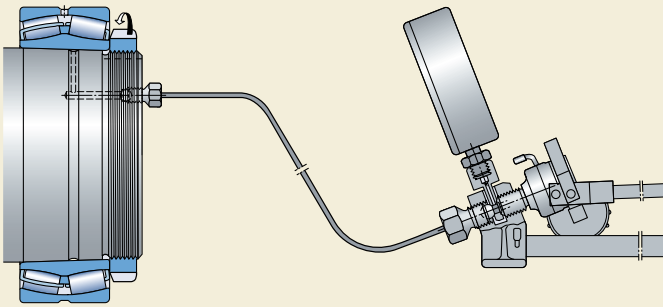


Рис. 13

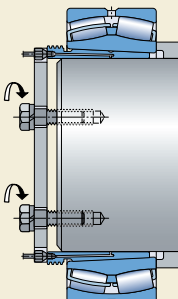






шейки валов (→ рис. 14), а также может использоваться для монтажа подшипников на закрепительной и стяжной втулках, подготовленных для монтажа с использованием гидрораспора. Требуемое давление создается насосом или инжектором для подачи масла. Масло впрыскивается между сопряженными поверхностями по каналам и распределительным канавкам на валу или втулке. Необходимые каналы и канавки на валу должны быть предусмотрены в процессе конструирования подшипникового узла. Монтаж сферического роликоподшипника на стяжной втулке, имеющей масляные каналы, показан на рис. 15. Запрессовка стяжной втулки в отверстие подшипника производится после подачи масла между сопряженными поверхностями поочередной затяжкой винтов.

Рис. 15



### Определение величины натяга в посадке

Подшипники с коническим отверстием всегда монтируются с натягом. Для измерения степени натяга используется величина уменьшения радиального внутреннего зазора подшипника или осевого смещения внутреннего кольца на его коническом посадочном месте.

Для измерения степени натяга могут использоваться разные методы:

1. Измерение величины уменьшения зазора при помощи щупа.
2. Измерение угла затяжки стопорной гайки.
3. Измерение величины осевого смещения.
4. Измерение величины расширения внутреннего кольца.

Краткое описание этих четырех разных методов приводится ниже. Более подробную информацию об этих методах можно найти в разделах, посвященных соответствующим изделиям.

### Измерение величины уменьшения зазора при помощи щупа

Метод измерения величины радиального внутреннего зазора при помощи щупа до и после монтажа подшипников применим для средних и крупногабаритных сферических и тороидальных роликоподшипников. Величину зазора желательно измерять между наружным кольцом и ненагруженным роликом (→ рис. 16).

### Измерение угла затяжки стопорной гайки

Измерение угла затяжки стопорной гайки – проверенный метод определения правильности степени натяга посадки подшипников малых и средних размеров на конических посадочных местах (→ рис. 17). Рекомендуемые величины угла затяжки  $\alpha$  действительны при условии правильного размещения подшипника на коническом посадочном месте.

### Измерение величины осевого смещения

Монтаж подшипников с коническим отверстием может быть произведен путем измерения величины осевого смещения внутреннего кольца на его посадочном месте. Рекомендуемые величины требуемого осевого смещения приведены во вступительном тексте к таблицам подшипников соответствующих разделов.

Однако самым удобным в данном случае является «Метод смещения SKF». Этот метод представляет собой надежный и простой способ определения степени натяга. Правильная посадка достигается путем контроля величины осевого смещения подшипника, измеряемой от его исходного положения. Этот метод включает использование гидравлической гайки с индикатором часового типа и специального цифрового манометра, устанавливаемого на гидравлическом насосе (→ рис. 18). Использование заранее установленных величин давления масла и осевого смещения для отдельных типоразмеров подшипников гарантирует их точное позиционирование. Эти величины можно найти

- в справочнике «Метод смещения SKF» на CD
- в «Интерактивном инженерном каталоге SKF» на интернет-сайте [www.skf.com](http://www.skf.com)
- на интернет-сайте [www.skf.com/mount](http://www.skf.com/mount).

Рис. 16

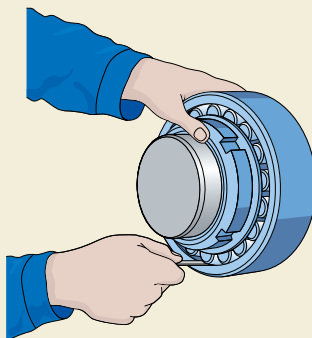


Рис. 17

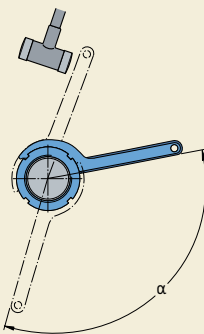
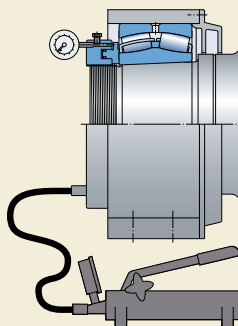


Рис. 18



### Измерение величины расширения внутреннего кольца

Измерение величины расширения внутреннего кольца – простой и точный метод определения правильного положения крупногабаритных сферических и тороидальных роликоподшипников на их посадочных местах. Для этого типа измерения SKF был разработан метод SensorMount®, который предполагает использование датчика, встроенного во внутреннее кольцо подшипника, специального индикатора и обычных монтажных инструментов (→ рис. 19). При этом такие параметры, как размер подшипника, обработка поверхности, материал и конструкция вала – сплошной или полый – учитывать не требуется.

### Пробный запуск в работу

По завершении монтажа подшипник заполняют требуемым смазочным материалом и производят пробный запуск в работу с контролем вибрации, шума и температуры.

Пробный запуск производится при частичном нагружении подшипника, а в случае широкого диапазона частот вращения – на скорости, не превышающей среднюю. Ни при каких обстоятельствах запуск подшипника качения не должен производиться без нагрузки и на высокой частоте вращения. В противном случае существует опасность повреждения дорожек качения в результате проскальзывания тел качения или повреждения сепаратора в результате воздействия недопустимых напряжений. Следует обратиться к информации, содержа-

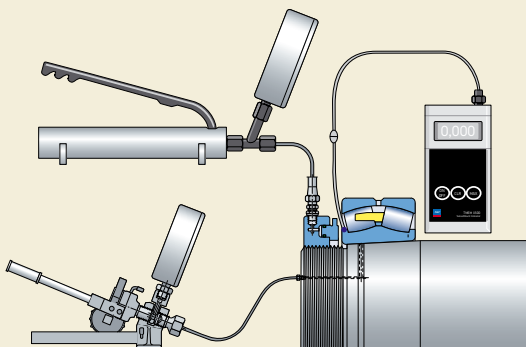
щейся во вступительных текстах соответствующих разделов под заголовком «Минимальная нагрузка».

Источник любого шума или вибрации может быть установлен при помощи электронного стетоскопа SKF. В нормальных условиях работа подшипников сопровождается ровным приглушенным шумом. Посвистывание или взвизгивание говорит о недостаточном смазывании. Прерывистый рокот или стук свидетельствует о присутствии в подшипнике загрязняющих частиц или повреждении подшипника в процессе монтажа.

Нагрев подшипника сразу после пуска является нормальным явлением. Например, в случае смазывания пластичной смазкой чрезмерный нагрев подшипника будет продолжаться до тех пор, пока пластичная смазка не распределится равномерно в полости подшипникового узла, после чего будет достигнут температурный баланс. Экстремально высокие температуры или образование резких максимумов указывают на излишнее количество смазки в подшипниковом узле или нарушение величины радиального или осевого зазора. Другими причинами могут быть неправильные размеры сопряженных деталей или повышенное трение уплотнений.

Во время пробного запуска или сразу после него необходимо проверить работу уплотнений, всего смазочного оборудования, а также уровень масла в масляной ванне. Возможно, потребуется взять пробу смазочного материала на предмет наличия загрязнений в подшипниковом узле и признаков износа деталей узла.

Рис. 19



## Демонтаж

Если после демонтажа подшипников предполагается их повторное использование, усилие, прилагаемое для их демонтажа, никогда не должно передаваться через тела качения.

При демонтаже разборных подшипников кольцо с комплектом роликов и сепаратором может быть демонтировано отдельно от другого кольца. В случае с неразборными подшипниками, первым демонтируют кольцо, имеющее более свободную посадку. Демонтаж подшипника, имеющего посадку с натягом, можно производить при помощи инструмента, описание которого приводится ниже. Выбор инструмента зависит от типоразмера подшипника и величины посадочного натяга.

### Демонтаж подшипников с цилиндрическим отверстием

#### Холодный демонтаж

Демонтаж малых подшипников с посадочных мест может производиться путем легких ударов молотком по торцу кольца через оправку соответствующего размера или, что лучше, при помощи съемника. Захваты съемника охватывают торец демонтируемого кольца или сопряженной детали (→ рис. 20), например, лабиринтного кольца и пр. Процедуру демонтажа можно упростить, если

- предусмотреть пазы на валу и заплечиках корпуса под захваты съемника или
- предусмотреть резьбовые отверстия в заплечиках корпуса для съемных болтов (→ рис. 21).

Для демонтажа более крупных подшипников, установленных с натягом, как правило, требуется большее усилие, особенно в тех случаях, когда после долгого периода работы возникли очаги контактной коррозии. В таких случаях использование гидрораспора может значительно облегчить демонтаж. Это предполагает включение в конструкцию подшипникового узла необходимых маслоподающих каналов и распределительных канавок (→ рис. 22).

Рис. 20

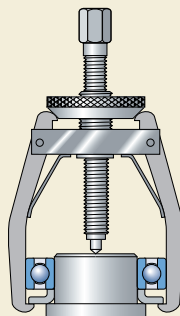


Рис. 21

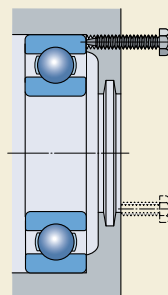


Рис. 22

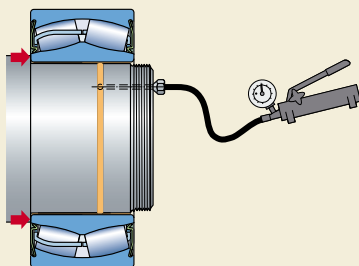
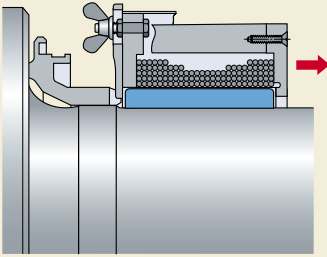


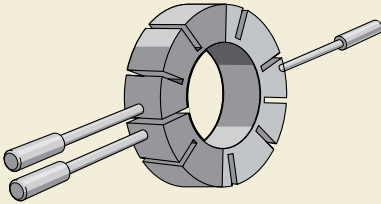
Рис. 23



### Демонтаж с нагревом

Для демонтажа внутренних колец цилиндрических роликоподшипников, не имеющих бортов или имеющих один борт, были разработаны специальные индукционные нагреватели. Они быстро нагревают внутреннее кольцо до температуры, при которой расширившееся кольцо можно легко снять. Эти электрические индукционные нагреватели (→ рис. 23) имеют одну или несколько катушек, работающих от переменного тока. После нагревания и демонтажа внутренних колец они должны быть размагничены. Использование электрических приборов для демонтажа экономически выгодно в тех случаях, когда монтаж и демонтаж подшипников одного и того же размера производится достаточно часто.

Рис. 24



В тех случаях, когда демонтаж внутренних колец цилиндрических роликоподшипников, не имеющих бортов или имеющих только один борт, производится не часто или требуется производить демонтаж внутренних колец более крупного размера (с диаметром отверстия примерно до 400 мм), более рационально использовать термосъемное кольцо. Оно представляет собой кольцо с вырезами, изготовленное из легкого сплава, с ручками (→ рис. 24).

Вышеуказанные нагреватели и термосъемные кольца поставляются компанией SKF. Дополнительную информацию можно найти в разделе «Изделия для технического обслуживания и смазывания» на **стр. 1069**.

### Демонтаж подшипников с коническим отверстием

#### Демонтаж подшипника с конической шейки вала

Демонтаж подшипников малых и средних размеров на конической шейке вала может производиться при помощи обычных съемников путем захвата внутреннего кольца (→ рис. 25). Во избежание повреждения посадочного места подшипника желательно использовать самоцентрирующийся съемник. Так как освобождение подшипников на конических посадочных местах происходит, как правило, очень быстро, необходимо предусмотреть стопор (например, гайку), который не даст подшипнику полностью слететь с вала.

Демонтаж более крупных подшипников с конических шеек валов можно значительно упростить, если использовать метод гидрораспора. Ввиду того, что после впрыска масла под давлением между сопряженными поверхностями снятие подшипника с его посадочного места происходит неожиданно, необходимо предусмотреть стопор (например, концевую шайбу или гайку), который ограничит осевое перемещение подшипника расстоянием, несколько большим, чем смещение подшипника при посадке (→ рис. 26).

Рис. 25

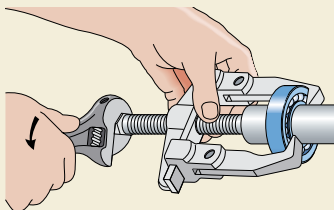


Рис. 26

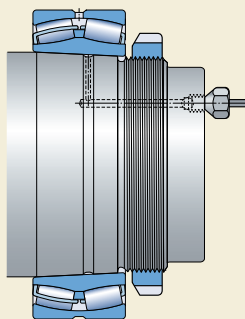
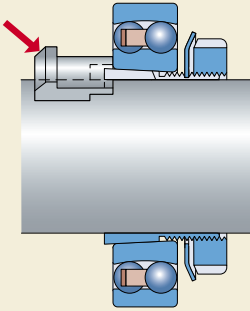


Рис. 27



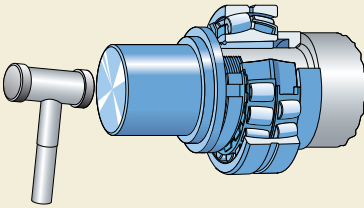
### Демонтаж подшипника на закрепительной втулке

Демонтаж подшипников малых и средних размеров на закрепительной втулке и гладком валу может производиться ударами молотка через сегментную оправку (→ рис. 27) до освобождения подшипника. Но перед этим должна быть ослаблена на несколько оборотов гайка втулки.

Демонтаж подшипников малых и средних размеров на закрепительной втулке и ступенчатых валах может производиться при помощи оправки, упирающейся в гайку втулки, которая предварительно была ослаблена на несколько оборотов (→ рис. 28).

Демонтаж крупногабаритных подшипников с закрепительной втулки при помощи гидравлической гайки затруднений, как правило, не вызывает. Однако, чтобы воспользоваться этим методом, подшипник должен упираться в опорное кольцо (→ рис. 29). Если во втулках имеются маслоподающие каналы и распределительные канавки, процедура демонтажа будет проще за счет возможности использовать гидрораспор.

Рис. 28



### Демонтаж подшипника на стяжной втулке

Перед демонтажом подшипников на стяжной втулке следует снять фиксирующее устройство – стопорную гайку, торцевую крышку и пр.

Демонтаж подшипников малых и средних размеров может производиться при помощи стопорной гайки и накидного или ударного ключа (→ рис. 30).

Рис. 29

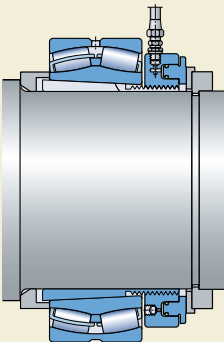
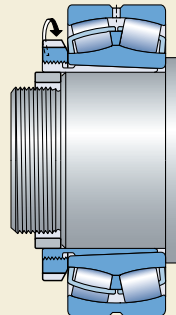


Рис. 30



## Монтаж и демонтаж

Для демонтажа крупногабаритных подшипников желательно использовать гидравлическую гайку. Если резьбовая часть втулки выступает за конец или заплечик вала, для предотвращения деформации и повреждения резьбы при затяжке гайки в отверстие втулки необходимо вставить опорное кольцо с максимально возможной толщиной стенки. SKF также рекомендует ограничить возможный ход гидравлической гайки, например, торцовым упором (→ рис. 31). Использование упора позволяет предотвратить внезапный сход и падение гайки со втулки.

Стяжные втулки крупногабаритных подшипников, как правило, имеют распределительные каналы и канавки для гидрораспора, позволяющие значительно сократить время демонтажа (→ рис. 32).

Рис. 31

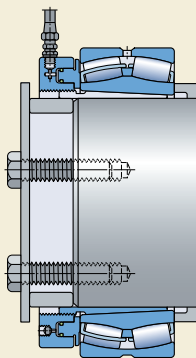
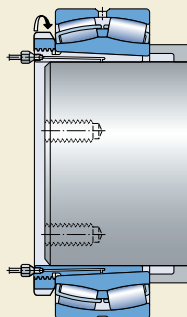


Рис. 32





## Хранение подшипников

Подшипники можно хранить в оригинальной упаковке многие годы при условии, что относительная влажность воздуха не превышает 60 % и отсутствуют большие колебания температуры. Складское помещение не должно подвергаться воздействию вибрации и ударов.

При длительном хранении подшипников с уплотнениями или защитными шайбами свойства пластичной смазки могут ухудшиться. Подшипники, хранящиеся не в оригинальной упаковке, должны быть надежно защищены от коррозии и загрязнений.

Крупногабаритные подшипники качения должны храниться только в горизонтальном положении, при этом желательно, чтобы была обеспечена равномерная опора на всю боковую поверхность колец. При хранении в вертикальном положении из-за веса колец и тел качения в подшипнике могут возникнуть необратимые деформации, т.к. стенки колец относительно тонкие.

## Ревизия и очистка

Как и все остальные важные детали машин, шариковые и роликовые подшипники необходимо периодически осматривать и очищать. Периодичность таких осмотров целиком зависит от условий эксплуатации.

Если имеется возможность осуществлять диагностический контроль состояния подшипника, например, путем прослушивания рабочих шумов, измерения температуры, проверки пластичной смазки, то, как правило, вполне достаточно, если тщательный осмотр и очистка подшипника (колец, сепаратора и тел качения) и других деталей подшипникового узла будет производиться один раз в год. В условиях тяжелых нагрузок периодичность осмотра учащается, например, осмотр подшипников прокатных станков зачастую производят при замене валков.

После очистки деталей подшипника соответствующим растворителем (уайт-спирит, керосин и т.д.) их следует незамедлительно смазать маслом или пластичной смазкой для защиты от коррозии. Это особенно важно для подшипников, которые установлены в машинах, находящихся в длительном простое.





# Надежность и сервис

<b>Интегрированная платформа.....</b>	<b>276</b>
Поддержка принятия решений .....	276
Мониторинг технического состояния .....	276
Инструменты и смазочные материалы .....	276
Внедрение новых компонентов .....	276
<b>Концепция «Оптимизация производственных активов» .....</b>	<b>276</b>
<b>Технологические и сервисные решения SKF .....</b>	<b>277</b>
Оценка.....	277
Стратегия техобслуживания .....	278
Технология техобслуживания.....	278
Процесс снабжения.....	278
Проактивное техобслуживание .....	278
Техническое обслуживание машин .....	278
Модернизация машин .....	278
Обучение .....	278
Комплексное техническое обслуживание .....	279
Система поддержки принятия решений @ptitude® .....	279
<b>Диагностические приборы .....</b>	<b>280</b>
Сборщики-анализаторы семейства Microlog® .....	280
Сборщики данных семейства MARLIN® .....	280
Вибродетектор Vibration Pen <sup>plus</sup> .....	281
Ультразвуковой детектор Inspector 400.....	281
Инфракрасный термометр.....	281
Стационарные системы мониторинга.....	281
Датчики вибрации, вихретоковые датчики.....	282
Беспроводные датчики .....	282
Защитные системы мониторинга машин.....	283
Компьютерные программы SKF для моделирования рабочих деформаций и модального анализа .....	283
Программа SKF Machine Analyst.....	283

## Надежность и сервис

SKF является лидером и новатором в области технологии подшипников с 1907 года. Эволюция знаний и опыта SKF в области обеспечения надежности машин вызвана естественным ходом развития подшипников качества и расширением сферы их применения. Особенности поведения подшипников в тех или иных условиях требуют от специалистов SKF одинаково обширных знаний как в области машиностроения, так и в области технологических процессов. Глубокое понимание принципов, лежащих в основе работы машин, систем и смежных технологических процессов позволяет сотрудникам SKF создавать и предлагать реальные решения, направленные на достижение оптимальной надежности машин и технологических процессов и повышение производительности.

Благодаря тесному взаимодействию с клиентами во всем мире, компанией SKF была накоплена огромная база данных по применению подшипников практически во всех отраслях промышленности, на основе которой ведется работа по внедрению новейших технологий.

Подразделение «Системы надежности SKF» предоставляет полный пакет решений по повышению производительности из одного источника. Наша задача – помочь клиентам уменьшить общие затраты, связанные с эксплуатацией машин и оборудования, повысить производительность и рентабельность производства. Независимо от сложности задач SKF обеспечит компетентность, высокое качество сервиса и изделий, которые требуются для достижения конкретных бизнес-целей.

## Интегрированная платформа

Ассортимент изделий и услуг SKF ориентирован на решение главной задачи – повышения рентабельности производства. При этом основное внимание уделяется технологии и органичной интеграции в систему предприятия четырех ключевых аспектов.

### Поддержка принятия решений

SKF может оказать содействие клиентам в организации сбора, хранения и использования критической информации о работоспособности машин на основе программы поддержки принятия промышленных решений @ptitude (→ стр. 279).

## Мониторинг технического состояния

Являясь ведущим поставщиком средств диагностики машин, SKF предлагает полный ассортимент продукции – от портативных приборов сбора/анализа данных до стационарных систем оперативного контроля и защиты машин и оборудования. Эти изделия могут быть интегрированы в общезаводские системы диагностики и анализа технического состояния, а также другие автоматизированные системы. Их краткое описание приведено в данном каталоге начиная со стр. 280.

## Инструменты и смазочные материалы

SKF разработан целый ряд инструментов и смазочных материалов, обеспечивающих безопасное и безаварийное техническое обслуживание машин. Краткая информация по этим изделиям приводится в главе «Изделия для технического обслуживания и смазывания», начиная со стр. 1069.

## Внедрение узлов новой конструкции

Модернизация узлов необходима для повышения производительности предприятия, что никогда не являлось прерогативой производителей комплектного оборудования. Компанией SKF разработаны новые подшипники, способные работать в тяжелых условиях при более высоких скоростях с меньшим нагревом и без обслуживания. Ассортимент таких изделий представлен в главах «Инженерные изделия» на стр. 893, и «Мехатронные компоненты» на стр. 955.

## Концепция «Оптимизация производственных активов»

Концепция «Оптимизация эффективности производственных активов» (Asset Efficiency Optimization) компании SKF применима даже в тех условиях, где большинство программ управления производственными активами не приносит положительных результатов. Использование данной концепции позволяет предприятию сохранить производительность при уменьшении затрат или повысить производительность без увеличения затрат. Это система организации

и использования производственных активов – от персонала до машин и оборудования – где знания, опыт и технологии подчинены одной цели – максимальному увеличению доходности инвестиций.

Воспользовавшись эффективными технологическими и сервисными решениями SKF, Вы сможете в полной мере ощутить преимущества программы, направленной на повышение общих показателей работы вашей организации, включая уменьшение затрат, повышение производительности, более рациональное использование ресурсов и, как результат, – повышение общей рентабельности производства (→ диаграмма 1).

## Технологические и сервисные решения SKF

Ниже приводится краткий обзор спектра важнейших услуг и изделий, предоставляемых подразделением Систем надежности SKF для

оптимизации эффективности производства. Для получения подробной информации просим обратиться к изданию 5160 «Руководство по оптимизации производственных активов» или посетить интернет-сайт [www.skfreliability.com](http://www.skfreliability.com), где представлена последняя информация по стратегии техобслуживания и предлагаемым услугам.

### Оценка

Оценка может включать один или все нижеуказанные аспекты:

- Оценка текущей ситуации.
- Система техобслуживания.
- Снабжение и склады.
- Предупредительное техобслуживание.

Диаграмма 1



### Стратегия техобслуживания

SKF может оказать содействие в разработке детальной стратегии техобслуживания, где будет уделено должное внимание проблемам производительности и безопасности.

**Диаграмма 1** на стр. 277 отображает спектр и иерархию уровней технического обслуживания.

Новейший инновационный подход к техническому обслуживанию реализуется в рамках концепции «надежность в руках оператора» (ODR). Эта концепция является лишь основой для организации работы персонала, отвечающего за техническое обслуживание и ремонт в соответствии с выработанной компанией политикой в области повышения надежности и технического обслуживания. SKF обладает требуемыми знаниями, опытом и оборудованием для реализации данного подхода.

### Технология техобслуживания

Технология техобслуживания на практике реализует стратегию и включает, в частности, внедрение компьютерной системы управления техобслуживанием (CMMS) с подготовкой всех данных и процессов, требуемых для достижения целей стратегии техобслуживания.

### Процесс снабжения

Работа службы снабжения является неотъемлемой частью общей задачи повышения рентабельности производства за счет сокращения операционных издержек, высвобождения капитала, выделяемого на закупку запчастей, и оптимизации процесса поставки.

### Проактивное техобслуживание

Принятие мер, предусмотренных программой проактивного техобслуживания, способствует повышению доходности производственных активов. Эта программа позволяет выявить причины отказов и предпринять меры по предупреждению повторных отказов. Процесс проактивного техобслуживания базируется на четырех ключевых аспектах:

- Предупредительное обслуживание – многогранный процесс, предполагающий использование сложных технологических систем сбора информации о техническом состоянии машин и производственных процессов.

- Диагностика и анализ первопричин отказов для выявления проблем и принятия необходимых корректирующих мер, например, регулировка соосности, балансировка и т.д.
- Подлежащие оптимизации ключевые показатели, устанавливаемые представителями SKF совместно с заказчиком.
- Периодические отчеты, представляемые руководству предприятия для совместного анализа показателей работы.

### Техническое обслуживание машин

Компания SKF разработала комплексную сервисную программу для вращающихся машин, которая позволяет повысить эффективность техобслуживания без увеличения затрат. Эта программа включает изделия и услуги, необходимые для

- регулировки соосности машин
- точной балансировки
- управления смазыванием
- анализа подшипников
- обновления технологии и машин
- монтажа подшипников.

### Модернизация машин

Для поддержания своей конкурентоспособности предприятия должны внедрять новые технологии. SKF может помочь идти в ногу с прогрессом без дополнительных затрат на приобретение новых машин и оборудования. Рекомендации в этом плане могут включать одно или несколько следующих мероприятий:

- Обновление, восстановление и модернизация машин
- Инженерное проектирование
- Восстановление подшипников
- Ремонт и модернизация шпиндельных узлов станков
- Калибровка приборов

### Обучение

Компания SKF предлагает комплексную программу обучения управлению системами обеспечения надежности машин и производственными активами для персонала различного уровня – от рабочих до руководителей высшего звена.

## Комплексное техническое обслуживание

Договор на выполнение комплекса работ по техобслуживанию (IMS) включает весь спектр предлагаемых SKF услуг по организации процесса техобслуживания, его анализа и совершенствования. Договор предусматривает реализацию программы передачи рабочих навыков и опыта техобслуживания персоналу, отвечающему за техническое обслуживание и эксплуатацию машин и оборудования, а также модернизацию технологии в случае необходимости.

В рамках договора IMS специалисты SKF будут осуществлять управление всеми главными элементами стратегии управления производственными активами для создания общей системы повышения эффективности. Каждый договор составляется с учетом потребностей конкретного предприятия. Пользователь вправе выбирать требуемые аспекты, исходя из внутренних ресурсов и текущих контрактов с поставщиками. Заключая договор IMS, SKF берет на себя долю риска, а также затрат, в то время, как пользователь получает согласованную сумму финансовой экономии при очень небольших дополнительных затратах.

## Система поддержки принятия решений @ptitude®

Разработанная SKF система поддержки принятия решений @ptitude представляет собой систему управления знаниями, базирующуюся на новейших технологиях интеграции данных из различных источников в простую в использовании компьютерную программу, позволяющую решать задачи технического обслуживания. Она помогает группе специалистов заказчика принимать правильные и своевременные решения, обеспечивая структурный подход к нахождению и применению знаний. Главным элементом системы @ptitude является банк данных в области управления производственными активами, базирующийся на информации, получаемой в режиме «онлайн» из сети Интернет: подписчики системы @ptitudeXchange имеют доступ к статьям, техническим справочникам, официальным документам, лучшим методам организации производственных работ и результатам производственных испытаний, интерактивным программам поддержки принятия решений и информационным сетям, что дает им возмож-



ность пользоваться консультациями и услугами специалистов. Для получения дополнительной информации просим посетить интернет-сайт [www.aptitudexchange.com](http://www.aptitudexchange.com).



## Диагностические приборы

Основной ассортимента изделий SKF для мониторинга состояния машин являются виброизмерительные приборы и приборы для анализа и диагностики, которые, помимо прочего, позволяют осуществлять мониторинг технологических процессов. Некоторые из этих изделий описаны ниже. Дополнительную информацию о диагностических приборах можно найти на интернет-сайте [www.skf.com](http://www.skf.com).

### Сборщики-анализаторы семейства Microlog®

Приборы сбора/анализа данных семейства SKF Microlog устроены таким образом, что пользователи могут легко создавать собственные программы комплексного периодического диагностического контроля. Как вибродиагностический прибор Microlog не имеет себе равных в своем классе. Встроенная система контекстуальных подсказок выдает поэтапные инструкции выполнения таких основных функций анализа, как базовая и расширенная балансировка, циклический анализ, запуск/движение на выбеге, ударное испытание или ток двигателя. Модуль частотного анализа позволяет накладывать частоты вероятного дефекта в пределах регистрируемого спектра для обнаружения дефектов подшипника, неисправностей зубчатых передач, перекосов, дисбаланса и ослабления креплений.

### Сборщики данных семейства MARLIN®

Система управления данными MARLIN является главным инструментом работы оператора и предназначена для организации связи/обмена данными между службами эксплуатации, технического обслуживания, инжиниринга и руководством предприятия. Эти портативные надежные и высокопроизводительные приборы просты и удобны в обращении, обеспечивают возможность сбора и хранения данных о вибрации машин, параметрах технологических процессов и проверок, которые могут быстро загружены для последующего анализа.





## Вибродетектор Vibration Pen<sup>plus</sup>

Использование прибора Vibration Pen<sup>plus</sup> может стать первым шагом в реализации программы текущего контроля технического состояния машин и оборудования для повышения эффективности их работы или концепции повышения ответственности операторов за обеспечение надежности работы машин в масштабе всего предприятия. За счет использования технологии ускорения формирования данных вибродетектор Vibration Pen<sup>plus</sup> позволяет одним нажатием кнопки измерять уровень вибрации согласно ISO для выявления различных неисправностей подшипников, зубчатых передач и других деталей машин и механизмов.



## Ультразвуковой детектор Inspector 400

Ультразвуковой зонд Inspector 400 улавливает высокочастотные шумы, возникающие в результате утечек, электрических разрядов и в процессе работы различного оборудования, и преобразует их в звуковые сигналы, которые можно прослушать через наушники и контролировать по индикатору. Это позволяет техническому персоналу выявлять напорные и вакуумные утечки, источники искрения, трекинг и коронные разряды в электрических аппаратах или контролировать техническое состояние подшипников, насосов, электродвигателей, компрессоров и т.д.



## Инфракрасный термометр

Лазерный бесконтактный термометр определяет температуру объекта при помощи инфракрасного датчика, что позволяет техническому персоналу снимать показания температуры в труднодоступных местах.

## Стационарные системы мониторинга

Мониторы текущих параметров SKF MCT обеспечивают отображение диагностических рабочих параметров подшипника и общих данных о техническом состоянии машины. Эта информация может использоваться для контроля параметров основного производственного оборудования. Эффективная система MCT имеет два регулируемых уровня аварийной сигнализации («предупреждение» и «тревога»). Сигнал поступает через две независимые точки контроля,



## Надежность и сервис

оборудованные аварийными индикаторами на светодиодах и контактными выходными реле.

Блоки стационарного мониторинга LMU обеспечивают круглосуточную автоматическую регистрацию данных и содержат комплекс производительных аналитических программ для оптимизации режима текущего контроля технического состояния. При появлении признаков неисправности машины система помогает выявить, проанализировать и отследить неисправность и тем самым снизить эксплуатационные затраты. Режим мониторинга он-лайн позволяет осуществлять подробный оперативный анализ, а режим записи обеспечивает регистрацию событий, которые произошли в отсутствие оператора.



## Датчики вибрации, вихретоковые датчики

Глубокие знания компании SKF в области подшипников, промышленного оборудования, процессов мониторинга и обработки сигнала воплотились в серии датчиков вибрации CMSS2100 и CMSS2200. Эти приборы заменяют сразу несколько датчиков вибрации, необходимых, как правило, для проведения измерений в различных условиях.

Помимо полного спектра датчиков вибрации, SKF также предлагает вихретоковые датчики для измерения относительных смещений в подшипниках скольжения машин.



## Беспроводные датчики

Разработанные SKF беспроводные датчики идеально подходят для систем оперативного контроля технического состояния вращающегося оборудования. Благодаря тому, что датчики работают без проводов, их можно использовать для безопасной регистрации параметров машин, установленных в труднодоступных местах. «Сердцем» такой системы является разработанный SKF датчик вибрации, подключенный к батарейному блоку, передающему сигналы на базовую станцию. Беспроводная система может использоваться как отдельно, так и в составе стационарной системы мониторинга SKF.



## Защитные системы мониторинга машин

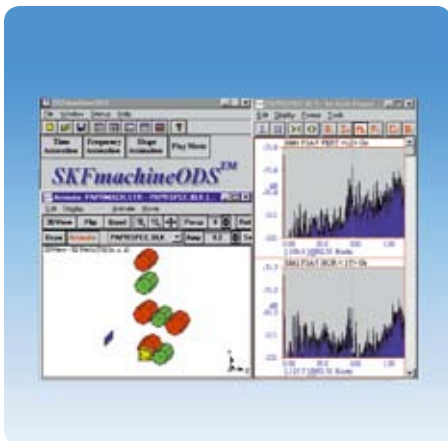
Компания SKF предлагает полную интеграцию систем мониторинга состояния и систем защиты машин в общую платформу управления. Конечный результат – это не только повышение рентабельности, но и улучшение экологичности и безопасности производства. Например, система мониторинга состояния машин и оборудования VM600, состоящая из цифровых модульных масштабируемых аппаратных и программных средств, обеспечивает комплексную защиту машин и оборудования и контроль их технического состояния и текущих рабочих параметров из одного источника.

Для получения более подробной информации просим посетить интернет-сайт [www.skf.com](http://www.skf.com).



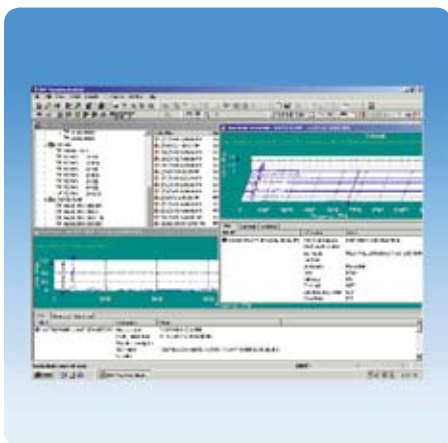
## Компьютерные программы SKF для моделирования рабочих деформаций и модального анализа

Компьютерные программы SKFmachine ODS и SHAPE просты в использовании и предназначены для контроля и анализа данных динамического поведения машин. Они облегчают выявление и исправление проблем, связанных со структурной жесткостью и резонансом машин и оборудования.



## Программа SKF Machine Analyst

Программа SKF Machine Analyst является главным элементом программного комплекса, обеспечивающего решение проблем обеспечения надежности для промышленных предприятий. Этот комплект является преемником популярной программы PRISM<sup>4</sup>. Он был заново создан на базе архитектуры с использованием модели составных объектов (COM), совместим со вспомогательными программами сторонних поставщиков и может быть легко интегрирован в компьютерные системы управления техобслуживанием, планирования ресурсов предприятия и другие. Имеется несколько версий этого программного продукта, например, для систем мониторинга он-лайн или для работы в составе системы MARLIN. В программе SKF Machine Analyst в полной мере использованы функциональные возможности Microsoft Windows®, включая многозадачность, контекстуальную справку, функциональность правой кнопки мыши и графический интерфейс пользователя.





# Таблицы изделий

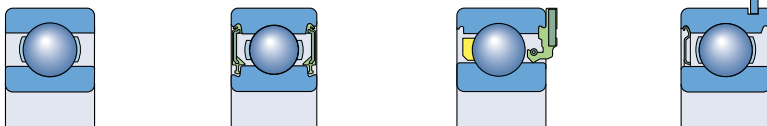
Радиальные шарикоподшипники .....	287
Радиально-упорные шарикоподшипники .....	405
Самоустанавливающиеся шарикоподшипники .....	469
Цилиндрические роликоподшипники .....	503
Конические роликоподшипники .....	601
Сферические роликоподшипники .....	695
Тороидальные роликоподшипники CARB® .....	779
Упорные шарикоподшипники .....	837
Упорные цилиндрические роликоподшипники .....	863
Упорные сферические роликоподшипники .....	877
Высокотехнологичные изделия .....	893
Мехатроника .....	955
Принадлежности подшипников .....	973
Корпуса подшипников .....	1031
Изделия для технического обслуживания и смазывания .....	1069
Другие изделия SKF .....	1081
Индекс изделий .....	1121





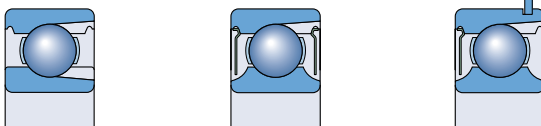
# Радиальные шарикоподшипники

Однорядные радиальные шарикоподшипники..... 289



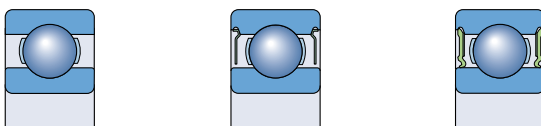
Однорядные радиальные шарикоподшипники ..... 361

с пазом для ввода шариков

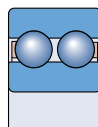


Радиальные шарикоподшипники из ..... 373

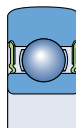
нержавеющей стали



Двухрядные радиальные шарикоподшипники..... 391



Однорядные шарикоподшипники – опорные ролики..... 399







# Однорядные радиальные шарикоподшипники

<b>Конструкция</b> .....	<b>290</b>
Подшипники базовой конструкции .....	290
Подшипники с уплотнениями .....	290
Подшипниковые узлы с манжетным уплотнением ICOS® .....	293
Подшипники с канавкой под стопорное кольцо .....	294
Спаренные подшипники .....	295
<b>Подшипники класса SKF Explorer</b> .....	<b>295</b>
<b>Подшипники – основные сведения</b> .....	<b>296</b>
Размеры .....	296
Допуски .....	296
Внутренний зазор .....	296
Перекося .....	296
Сепараторы .....	298
Минимальная нагрузка .....	298
Осевая грузоподъемность .....	299
Эквивалентная динамическая нагрузка на подшипник .....	299
Эквивалентная статическая нагрузка на подшипник .....	300
Дополнительные обозначения .....	300
<b>Таблицы подшипников</b> .....	<b>302</b>
Однорядные радиальные шарикоподшипники .....	302
Однорядные радиальные шарикоподшипники с уплотнениями .....	324
Подшипниковые ICOS узлы с манжетными уплотнениями .....	348
Однорядные радиальные шарикоподшипники с канавкой под стопорное кольцо .....	350
Однорядные радиальные шарикоподшипники с канавкой под стопорное кольцо и защитными шайбами .....	356

## Однорядные радиальные шарикоподшипники

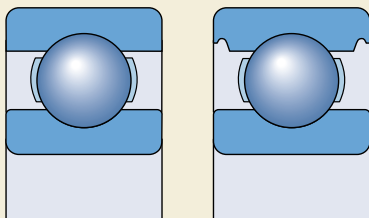
Благодаря своей универсальности радиальные шарикоподшипники распространены наиболее широко. Они просты по конструкции, неразборны, способны вращаться с высокими и даже очень высокими скоростями, надежны в работе и не требуют особого технического обслуживания. Радиальные шарикоподшипники имеют глубокие дорожки качения, радиус кривизны которых близок к размеру шариков, что позволяет им воспринимать не только радиальные, но и осевые нагрузки даже при высоких частотах вращения. Однорядные шарикоподшипники имеют множество областей применения и производятся компанией SKF в различных исполнениях и широком диапазоне размеров

- открытые подшипники
- уплотненные подшипники
- подшипниковые узлы с манжетным уплотнением ICOS®
- подшипники с канавкой под стопорное кольцо, со стопорным кольцом или без такового.

Другие радиальные шарикоподшипники специального назначения, представленные в разделах «Специальные изделия» и «Мехатроника», включают

- гибридные подшипники (→ стр. 895)
- подшипники с электроизоляцией (→ стр. 911)
- подшипники для высоких температур (→ стр. 921)

Рис. 1



- подшипники с наполнителем Solid Oil (→ стр. 949)
- подшипники со встроенным датчиком (→ стр. 957).

Номенклатура изделий компании SKF также включает подшипники дюймовой размерности и подшипники с коническим отверстием, не представленные в настоящем каталоге. Информация по данным подшипникам предоставляется по индивидуальным запросам.

## Конструкция

### Подшипники базовой конструкции

Однорядные радиальные шарикоподшипники базовой конструкции (→ рис. 1) имеют открытые торцы (без уплотнений). По технологическим соображениям поставляемые открытые подшипники могут иметь выточки на наружном кольце под защитные шайбы или уплотнения.

### Подшипники с уплотнениями

Однорядные радиальные шарикоподшипники наиболее распространенных размеров также выпускаются в исполнениях с защитными шайбами и контактными уплотнениями с одной или обеих сторон. Подробная информация о пригодности разных типов уплотнений для различных условий эксплуатации представлена в табл. 1. Подшипники с уплотнениями широких серий 622, 623 и 630 особенно пригодны для долговременной работы без технического обслуживания. Подшипниковые узлы ICOS с интегрированным манжетным уплотнением соответствуют повышенным требованиям к надежности уплотнений.

Подшипники с защитными шайбами или уплотнениями с обеих сторон смазаны на весь срок службы и не нуждаются в техническом обслуживании. В демонтажном состоянии их не следует промывать или нагревать до температуры свыше 80 °С. В зависимости от серии и размера радиальные шарикоподшипники поставляются заполненными одной из трех стандартных пластичных смазок (→ табл. 2).

В обозначении подшипников тип стандартной смазки не указывается. Стандартный объем закладной пластичной смазки обычно составляет 25–35 % свободного пространства подшипника. По специальному заказу могут

Таблица 1

Рекомендации по выбору уплотнений					
Требование	Защитные шайбы Z	Уплотнения низкого трения RSL	RZ	Контактные уплотнения RSH	RS1
Низкое трение	+++	++	+++	o	o
Высокая скорость	+++	+++	+++	o	o
Удержание смазки	o	+++	+	+++	++
Пылезащищенность	o	++	+	+++	+++
Водозащищенность статическая	-	o	-	+++	++
динамическая	-	o	-	+	+
под давлением	-	o	-	+++	o

Условные обозначения: +++ отлично ++ очень хорошо + хорошо o удовлетворительно - не рекомендуется

Таблица 2

Стандартные пластичные смазки SKF для закрытых радиальных шарикоподшипников (кроме подшипников из нержавеющей стали)				
Подшипники серии диаметров	Подшипники с наружным диаметром			
	D ≤ 30 мм d < 10 мм	d ≥ 10 мм	30 < D ≤ 62 мм	D > 62 мм
8, 9	LHT23	LT10	MT47	MT33
0, 1, 2, 3	MT47	MT 47	MT47	MT33

Таблица 3

Технические характеристики пластичных смазок SKF для закрытых радиальных шарикоподшипников (кроме подшипников из нержавеющей стали)								
Характеристика	LHT23	LT10	MT47	MT33	GJN	GXN	GWB	LT20
Загуститель	литиевое мыло	литиевое мыло	литиевое мыло	литиевое мыло	поли-мочевина	поли-мочевина	поли-мочевина	литиевое мыло
Базовое масло	эфирное	дизфирное	минеральное	минеральное	минеральное	минеральное	эфирное	дизфирное
Класс консистенции NLGI	2	2	2	3	2	2	2-3	2
Рабочая температура, °C <sup>1)</sup>	-50 до +140	-50 до +90	-30 до +110	-30 до +120	-30 до +150	-40 до +150	-40 до +160	-55 до +110
Вязкость базового масла, мм <sup>2</sup> /с при 40 °C	26	12	70	98	115	96	70	15
при 100 °C	5,1	3,3	7,3	9,4	12,2	10,5	9,4	3,7

<sup>1)</sup> Диапазон рабочих температур → раздел «Диапазон температур: принцип светофора SKF» стр. 232

## Однорядные радиальные шарикоподшипники

поставляться подшипники с нестандартным количеством заложённой пластичной смазки.

Кроме стандартных, в ассортименте имеются подшипники, заполненные другими смазочными материалами

- высокотемпературная пластичная смазка GJN (подшипники  $D \leq 62$  мм)
- высокотемпературная пластичная смазка GXN
- пластичная смазка GWB для широкого диапазона температур
- пластичная смазка LHT23 для широкого диапазона температур и малошумного вращения (кроме подшипников, для которых данная смазка – стандартная)
- пластичная смазка LT20 для низких температур.

Технические характеристики пластичных смазок приведены в **табл. 3**.

### Подшипники с защитными шайбами

В зависимости от серии и размера подшипники, имеющие суффиксы обозначения Z или 2Z, снабжены защитными шайбами одной из двух конструкций (→ **рис. 2**). Защитные шайбы изготавливаются из листовой стали и обычно имеют цилиндрические выштамповки, образующие уплотнительные зазоры с поверхностью внутреннего кольца (**a**). Некоторые защитные шайбы не имеют выштамповок (**b**). Подшипники с защитными шайбами предназначены прежде всего для эксплуатации в узлах, где вращается внутреннее кольцо подшипника. При вращении наружного кольца на высоких

частотах вращения из такого подшипника может вытечь смазочный материал.

### Подшипники с уплотнениями малого трения

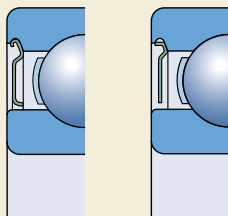
В зависимости от серии и размера радиальные шарикоподшипники SKF, имеющие суффиксы RSL, 2RSL или RZ, 2RZ, снабжаются уплотнениями малого трения трех типов (→ **рис. 3**)

- подшипники серий 60, 62 и 63 с наружным диаметром до 25 мм имеют уплотнения типа RSL конструкции (**a**)
- подшипники серий 60, 62 и 63 с наружным диаметром 25–52 мм имеют уплотнения типа RSL конструкции (**b**)
- другие подшипники имеют уплотнения типа RZ конструкции (**c**).

Кромки уплотнения образуют с цилиндрической поверхностью внутреннего кольца настолько малый зазор, что уплотнение фактически является бесконтактным. Благодаря малому трению подшипники, снабженные подобными уплотнениями, способны работать с такими же скоростями, как подшипники с защитными шайбами типа Z. При этом уплотняющая способность таких уплотнений гораздо выше, чем у защитных шайб.

Уплотнения малого трения изготавливаются из масло- и износостойкой синтетической резины, имеют армирование из листовой стали и способны выдерживать температуры в диапазоне от  $-40$  до  $+100$  °C и кратковременно до  $+120$  °C.

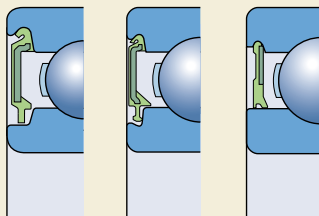
Рис. 2



a

b

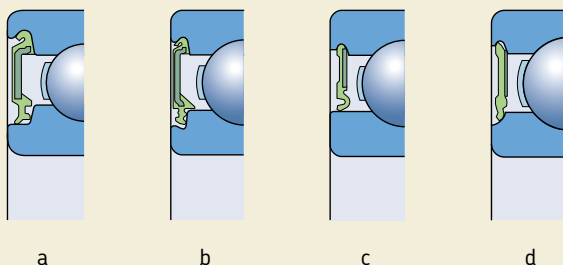
Рис. 3



a

b

c



### Подшипники с контактными уплотнениями

В зависимости от серии и размера подшипники, имеющие суффиксы RSH, 2RSH или RS1, 2RS1, могут быть снабжены контактными уплотнениями следующих четырех типов (→ рис. 4)

- подшипники серии 60, 62 и 63 с наружным диаметром до 25 мм имеют уплотнения типа RSH (a)
- подшипники серии 60, 62 и 63 с наружным диаметром 25–52 мм имеют уплотнения типа RSH (b)
- прочие подшипники имеют уплотнения типа RS1 с кромкой, сопряженной с цилиндрической поверхностью внутреннего кольца (c), обозначенной в таблицах подшипников размером  $d_1$ , или с выточкой на боковой поверхности внутреннего кольца (d), обозначенной в таблицах подшипников размером  $d_2$ .

Контактные уплотнения плотно вставляются в выточку наружного кольца и обеспечивают надежную герметизацию посадочного места без деформации наружного кольца. Стандартные уплотнения изготавливаются из синтетического бутадиенакрилонитрильного каучука (NBR) и имеют армирование из листовой стали. Интервал допустимых рабочих температур для таких уплотнений от  $-40$  до  $+100$  °C и временно до  $+120$  °C.

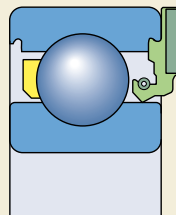
Эксплуатация уплотненных подшипников в экстремальных условиях, например, при очень высоких скоростях или температурах, может

привести к вытеканию смазки по окружности внутреннего кольца. В тех случаях, когда это может привести к негативным последствиям, необходимо предпринять специальные меры; по этому вопросу просим обращаться в техническую службу SKF.

### Подшипниковые узлы с манжетным уплотнением ICOS

Подшипниковые узлы с манжетным уплотнением ICOS, разработанные компанией SKF, предназначены для использования в тех случаях, когда требования к уплотнениям превышают возможности уплотненных подшипников. Подшипниковый узел ICOS состоит из радиального шарикоподшипника серии 62 и манжет-

Рис. 5



## Однорядные радиальные шарикоподшипники

ного уплотнения (→ рис. 5). Данные узлы занимают меньше места, чем обычные двухкомпонентные конструкции, просты в установке и позволяют обойтись без дорогой обработки вала за счет того, что заплечик внутреннего кольца служит идеальной сопряженной поверхностью для кромки уплотнения.

Манжетное уплотнение изготавливается из синтетического бутадиенакрилонитрильного каучука (NBR) и имеет подружиненную волнообразную кромку Waveseal. Интервал допустимых рабочих температур для такого уплотнения – от –40 до +100 °С и кратковременно до +120 °С.

Указанные в таблице подшипников допустимые скорости вращения основаны на предельно допустимой окружной скорости для уплотнения, которая в данном случае составляет 14 м/с.

### Подшипники с канавкой под стопорное кольцо

Радиальные шарикоподшипники с канавкой под стопорное кольцо упрощают конструкцию подшипникового узла, так как подшипники могут фиксироваться в корпусе при помощи стопорного кольца (→ рис. 6). Этот способ фиксации в осевом направлении прост и компактен. Соответствующие стандартные стопорные кольца представлены в таблицах подшипников; они поставляются либо отдельно, либо уже установленными на подшипниках.

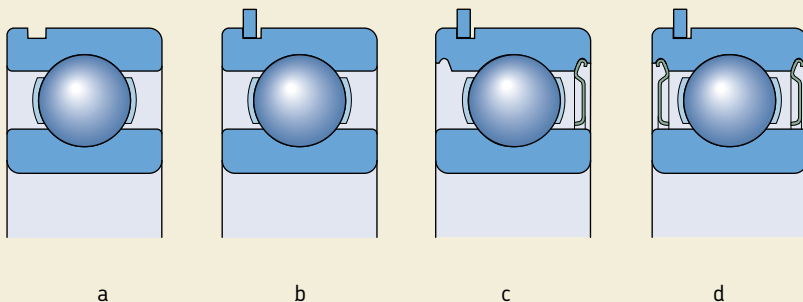
Радиальные шарикоподшипники с канавкой под стопорное кольцо (→ рис. 7) поставляются в следующих исполнениях

- открытые (без уплотнений) подшипники, суффикс обозначения N (a)
- открытые подшипники со стопорным кольцом, суффикс обозначения NR (b)
- подшипники с односторонней защитной шайбой Z и стопорным кольцом на противоположной стороне, суффикс обозначения ZNR (c)
- подшипники с двумя защитными шайбами типа Z с обеих сторон и стопорным кольцом, суффикс обозначения ZZNR (d).

Рис. 6



Рис. 7



## Спаренные подшипники

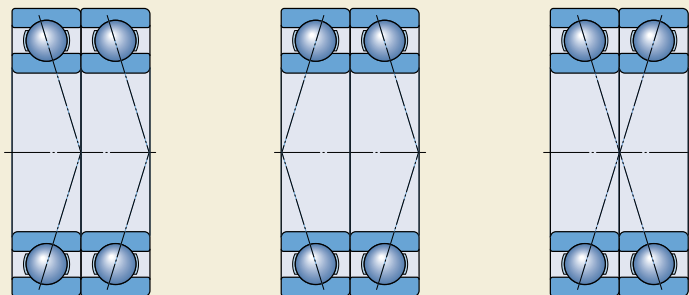
В тех случаях, когда грузоподъемности одного подшипника недостаточно или когда вал должен быть зафиксирован в осевом направлении с заданным зазором, SKF поставляет согласованные пары однорядных радиальных шарикоподшипников. В зависимости от требований заказчика согласованные пары могут поставляться с расположением подшипников по схемам «тандем», О-образной или Х-образной (→ рис. 8). В процессе производства подшипники согласовываются таким образом, что при их установке торцами вплотную один к одному достигается равномерное распределение нагрузки без использования проставочных колец и других подобных приспособлений.

Дополнительная информация по спаренным радиальным шарикоподшипникам содержится в интерактивном инженерном каталоге SKF на интернет-сайте [www.skf.com](http://www.skf.com).

## Подшипники класса SKF Explorer

Радиальные шарикоподшипники с улучшенными характеристиками класса SKF Explorer отмечены в таблице подшипников звездочкой. Кроме улучшенных характеристик эти подшипники также имеют пониженный уровень шума. Подшипники класса SKF Explorer имеют обозначения, соответствующие обозначениям стандартных подшипников, например 6208, однако на каждом подшипнике и его упаковке нанесена маркировка «EXPLORER».

Рис. 8



# Подшипники – основные сведения

## Размеры

Основные размеры радиальных шарикоподшипников соответствуют требованиям стандарта ISO 15:1998. Размеры канавок под стопорное кольцо и самих колец соответствуют ISO 464:1995.

## Допуски

Радиальные шарикоподшипники SKF в стандартном исполнении изготавливаются по нормальному классу точности.

Радиальные шарикоподшипники класса SKF Explorer изготавливаются с повышенной точностью по сравнению с нормальным классом точности ISO. Точность их размеров соответствует классу точности P6, за исключением более жестких допусков по ширине, которые составляют

- 0/-60 мкм для подшипников с наружным диаметром до 110 мм
- 0/-100 мкм для подшипников большего диаметра.

Точность вращения зависит от размера подшипника и соответствует

- классу точности P5 для подшипников с наружным диаметром до 52 мм
- классу точности P6 для подшипников с наружным диаметром 52–110 мм
- нормальному классу точности для подшипников большего диаметра.

В тех случаях, когда точность размеров подшипника имеет особое значение, компания SKF может поставить некоторые типы радиальных шарикоподшипников, изготовленных в полном соответствии со спецификациями классов P6 или P5. Возможность поставки таких подшипников необходимо уточнять дополнительно.

Допуски соответствуют требованиям ISO 492:2002 и представлены в **табл. 3–5** на **стр. 125**.

## Внутренний зазор

Однорядные радиальные шарикоподшипники в стандартном исполнении выпускаются с нормальным радиальным внутренним зазором. Большинство типоразмеров подшипников также выпускается с увеличенным радиальным внутренним зазором группы C3. Некоторые подшипники могут поставляться с увеличенным зазором группы C4 или C5 или уменьшенным группы C2. Кроме того, производятся радиальные шарикоподшипники с суженным или смещенным допуском внутреннего зазора. Такие специальные зазоры могут иметь суженный диапазон предельных значений по сравнению с нормальным зазором и частично перекрывать допуски соседних групп зазора (→ суффикс CN на **стр. 300**). По заказу могут изготавливаться подшипники с нестандартным внутренним зазором.

Величины радиальных внутренних зазоров представлены в **табл. 4**. Они соответствуют требованиям стандарта ISO 5753:1991 и действительны для подшипников в допустимом состоянии при нулевой измерительной нагрузке.

## Перекося

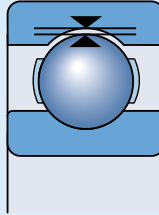
Однорядные радиальные шарикоподшипники обладают очень ограниченной способностью компенсировать перекося. Допустимый угловой перекося между внутренним и наружным кольцами, не создающий неприемлемо высоких дополнительных напряжений в подшипнике, зависит от

- внутреннего радиального зазора подшипника в процессе эксплуатации
- размера подшипника
- внутренней конструкции подшипника
- сил и моментов, действующих на подшипник.

Так как взаимосвязь между этими факторами очень сложная, то точные допустимые величины перекося привести невозможно, однако при нормальных условиях эксплуатации они составляют обычно от 2 до 10 угловых минут. Следует отметить, что любой перекося вызывает заметное повышение уровня шума подшипника и уменьшает срок его службы.



## Радиальный внутренний зазор в радиальных шарикоподшипниках



Диаметр отверстия d		Радиальный внутренний зазор C2 норм.				C3		C4		C5	
свыше	до	мин.	макс.	мин.	макс.	мин.	макс.	мин.	макс.	мин.	макс.
мм		мкм									
	6	0	7	2	13	8	23	–	–	–	–
6	10	0	7	2	13	8	23	14	29	20	37
10	18	0	9	3	18	11	25	18	33	25	45
18	24	0	10	5	20	13	28	20	36	28	48
24	30	1	11	5	20	13	28	23	41	30	53
30	40	1	11	6	20	15	33	28	46	40	64
40	50	1	11	6	23	18	36	30	51	45	73
50	65	1	15	8	28	23	43	38	61	55	90
65	80	1	15	10	30	25	51	46	71	65	105
80	100	1	18	12	36	30	58	53	84	75	120
100	120	2	20	15	41	36	66	61	97	90	140
120	140	2	23	18	48	41	81	71	114	105	160
140	160	2	23	18	53	46	91	81	130	120	180
160	180	2	25	20	61	53	102	91	147	135	200
180	200	2	30	25	71	63	117	107	163	150	230
200	225	4	32	28	82	73	132	120	187	175	255
225	250	4	36	31	92	87	152	140	217	205	290
250	280	4	39	36	97	97	162	152	237	255	320
280	315	8	45	42	110	110	180	175	260	260	360
315	355	8	50	50	120	120	200	200	290	290	405
355	400	8	60	60	140	140	230	230	330	330	460
400	450	10	70	70	160	160	260	260	370	370	520
450	500	10	80	80	180	180	290	290	410	410	570
500	560	20	90	90	200	200	320	320	460	460	630
560	630	20	100	100	220	220	350	350	510	510	700
630	710	30	120	120	250	250	390	390	560	560	780
710	800	30	130	130	280	280	440	440	620	620	860
800	900	30	150	150	310	310	490	490	690	690	960
900	1 000	40	160	160	340	340	540	540	760	760	1 040
1 000	1 120	40	170	170	370	370	590	590	840	840	1 120
1 120	1 250	40	180	180	400	400	640	640	910	910	1 220
1 250	1 400	60	210	210	440	440	700	700	1 000	1 000	1 340
1 400	1 600	60	230	230	480	480	770	770	1 100	1 100	1 470

Определение радиального внутреннего зазора см. стр. 137

### Сепараторы

В зависимости от серии, конструкции и размеров радиальные шарикоподшипники стандартного исполнения могут быть снабжены одним из следующих типов сепараторов (→ рис. 9)

- штампованный сепаратор (а) из листовой стали (без суффикса) или латуни (суффикс Y), центрируемый по шарикам
- штампованный и клепанный сепаратор (b) из стали (без суффикса) или латуни (суффикс Y), центрируемый по шарикам
- механически обработанный (с), центрируемый по шарикам, сепаратор из латуни, механически обработанный, центрируемый по наружному кольцу, сепаратор из латуни (суффикс MA)
- литой сепаратор из стеклонаполненного полиамида 6,6, центрируемый по шарикам, суффикс TN9 (d).

Подшипники стандартного исполнения, имеющие штампованные стальные сепараторы, могут также поставляться с механически обработанными сепараторами из латуни или сепараторами из полиамида. Для работы в условиях повышенных рабочих температур рекомендуется использовать сепараторы из полиамида 4,6 или стеклонаполненного полиэфирэфиркетона PEEK (суффикс TNH). Наличие и возможность поставки таких подшипников необходимо уточнять дополнительно.

### Примечание

Радиальные шарикоподшипники с сепараторами из полиамида 6,6 рассчитаны на работу при температуре до +120 °С. Смазочные материалы, которые обычно используются для смазки подшипников качения, не ухудшают свойств сепараторов, за исключением некоторых сортов синтетических масел, пластичных смазок на синтетической основе и смазочных материалов, имеющих высокое содержание антизадирных присадок и используемых в условиях высоких температур.

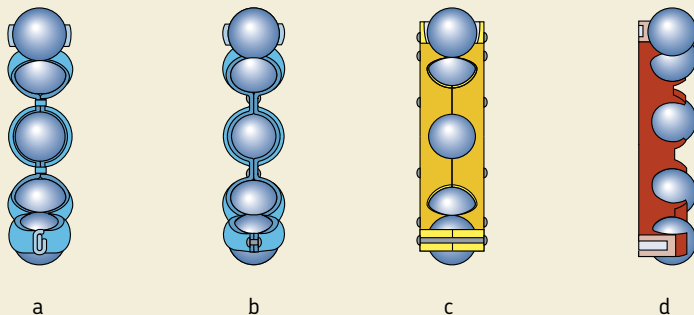
Для подшипниковых узлов, которые постоянно работают в условиях высокой температуры или в тяжелых условиях эксплуатации, компания SKF рекомендует использовать подшипники со штампованными стальными сепараторами или механически обработанными сепараторами из латуни.

Более подробная информация о температуроустойчивости сепараторов и их назначении представлена в разделе «Материалы сепараторов», стр. 140.

### Минимальная нагрузка

Чтобы обеспечить удовлетворительную работу радиальных шарикоподшипников, равно как и всех других типов подшипников качения, на них постоянно должна воздействовать определенная минимальная нагрузка. Это в особенности важно, когда подшипники вращаются с высокой скоростью, когда силы инерции шариков и сепаратора, а также трение в смазочном материале могут оказывать отрица-

Рис. 9



тельное воздействие на условия качения в подшипнике и вызывать проскальзывание шариков по дорожке качения.

Величину необходимой минимальной радиальной нагрузки, которая должна быть приложена к радиальным шарикоподшипникам, можно приблизительно определить по формуле

$$F_{r\text{м}} = k_r \left( \frac{v n}{1000} \right)^{2/3} \left( \frac{d_m}{100} \right)^2$$

где

$F_{r\text{м}}$  = минимальная радиальная нагрузка, кН

$k_r$  = коэффициент минимальной нагрузки (→ таблицы подшипников)

$n$  = вязкость масла при рабочей температуре, мм<sup>2</sup>/с

$n$  = частота вращения, об/мин

$d_m$  = средний диаметр подшипника = 0,5 (d + D), мм

При запуске подшипников в работу в условиях низких температур или использовании высоко-вязких смазочных материалов могут потребоваться еще большие минимальные нагрузки. Масса деталей, опирающихся на подшипник, вместе с наружными силами, обычно превосходит необходимую минимальную нагрузку. В противном случае подшипнику требуется дополнительное радиальное нагружение. При использовании радиальных шарикоподшипников можно создать осевой предварительный натяг путем регулировки положения внутрен-

него или наружного колец относительно друг друга или при помощи пружин.

## Осевая грузоподъемность

Если радиальные шарикоподшипники испытывают только осевую нагрузку, то такая осевая нагрузка, как правило, не должна превышать величину 0,5  $C_0$ . Подшипники небольших размеров (диаметр отверстия приблизительно до 12 мм) и подшипники легких серий (серии диаметра 8, 9, 0, и 1) не должны подвергаться осевой нагрузке, превышающей 0,25  $C_0$ . Чрезмерные осевые нагрузки приводят к значительному сокращению срока службы подшипников

## Эквивалентная динамическая нагрузка на подшипник

$P = F_r$       когда  $F_a/F_r \leq e$

$P = X F_r + Y F_a$       когда  $F_a/F_r > e$

Кoeffициенты  $eX$  и  $Y$  зависят от отношения  $f_0 F_a/C_0$ , где  $f_0$  – расчетный коэффициент (→ таблицы подшипников),  $F_a$  – осевая составляющая нагрузки и  $C_0$  – статическая грузоподъемность. Кроме того, данные коэффициенты зависят от величины внутреннего радиального зазора; при увеличении зазора подшипник способен нести большие осевые нагрузки.

Если подшипники устанавливаются с обычными посадками согласно рекомендациям **табл. 2, 4 и 5 (стр. 169–171)**, для расчета

Таблица 5

Расчетные коэффициенты для однорядных радиальных шарикоподшипников

$f_0 F_a/C_0$	Нормальный зазор			зазор C3			зазор C4		
	e	X	Y	e	X	Y	e	X	Y
<b>0,172</b>	0,19	0,56	2,30	0,29	0,46	1,88	0,38	0,44	1,47
<b>0,345</b>	0,22	0,56	1,99	0,32	0,46	1,71	0,40	0,44	1,40
<b>0,689</b>	0,26	0,56	1,71	0,36	0,46	1,52	0,43	0,44	1,30
<b>1,03</b>	0,28	0,56	1,55	0,38	0,46	1,41	0,46	0,44	1,23
<b>1,38</b>	0,30	0,56	1,45	0,40	0,46	1,34	0,47	0,44	1,19
<b>2,07</b>	0,34	0,56	1,31	0,44	0,46	1,23	0,50	0,44	1,12
<b>3,45</b>	0,38	0,56	1,15	0,49	0,46	1,10	0,55	0,44	1,02
<b>5,17</b>	0,42	0,56	1,04	0,54	0,46	1,01	0,56	0,44	1,00
<b>6,89</b>	0,44	0,56	1,00	0,54	0,46	1,00	0,56	0,44	1,00

Расчет промежуточных величин производится методом линейной интерполяции

## Однорядные радиальные шарикоподшипники

эквивалентной нагрузки могут использоваться величины  $e$ ,  $X$  и  $Y$ , приведенные в **табл. 5**. Если предполагается, что в процессе работы начальный зазор уменьшится и поэтому выбирается начальный зазор больше нормального, то следует использовать величины, соответствующие нормальному зазору.

### Эквивалентная статическая нагрузка на подшипник

$$P_0 = 0,6 F_r + 0,5 F_a$$

Если  $P_0 < F_r$ , принимается  $P_0 = F_r$ .

### Дополнительные обозначения

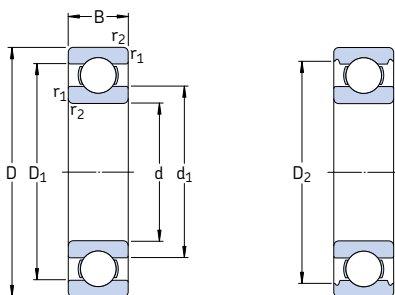
Ниже приводится список и значение суффиксов, используемых для обозначения определенных характеристик радиальных шарикоподшипников SKF.

- CN** Нормальный радиальный зазор; обычно используется только в комбинации с одной из следующих букв, обозначающих суженное или смещенное поле зазора:  
**H** суженное поле зазора, соответствует верхней половине фактического поля зазора указанной группы  
**L** суженное поле зазора, соответствует нижней половине фактического поля зазора указанной группы  
**P** смещенное поле зазора, включает верхнюю половину фактического поля зазора указанной группы плюс нижнюю половину поля соседней группы большего зазора. Указанные буквы также используются в сочетании со следующими классами зазоров: C2, C4 и C5, например, C2H
- C2** Радиальный внутренний зазор меньше нормального
- C3** Радиальный внутренний зазор больше нормального
- C4** Радиальный внутренний зазор больше C3
- C5** Радиальный внутренний зазор больше C4

- DB** Спаренные однорядные радиальные шарикоподшипники по O-образной схеме
- DF** Спаренные однорядные радиальные шарикоподшипники по X-образной схеме
- DT** Спаренные однорядные радиальные шарикоподшипники по схеме «тандем»
- E** Шарики увеличенного размера
- GJN** Пластичная смазка на основе полимочевины, класс консистенции NLGI 2, для интервала температур от  $-30$  до  $+150$  °C (стандартное количество)
- GXN** Пластичная смазка на основе полимочевины, класс консистенции NLGI 2, для диапазона температур от  $-40$  до  $+150$  °C
- HT** Пластичная смазка на основе полимочевины, класс консистенции NLGI 2, для интервала температур от  $-40$  до  $+150$  °C (стандартное количество)
- J** штампованный сепаратор из стального листа, центрируемый по шарикам
- LHT23** Пластичная смазка на литиевой основе, класс консистенции NLGI 2, для интервала температур от  $-50$  до  $+140$  °C (стандартное количество)
- LT** Пластичная смазка на литиевой основе, класс консистенции NLGI 2, для интервала температур от  $-55$  до  $+110$  °C (стандартное количество)
- LT10** Пластичная смазка на литиевой основе, класс консистенции NLGI 2, для интервала температур от  $-50$  до  $+90$  °C (стандартное количество)
- M** Механически обработанный сепаратор из латуни, центрированный по шарикам. Цифры, следующие за буквой M, указывают на различные конструкции и материалы, например, M2
- MA** Механически обработанный сепаратор из латуни, центрированный по наружному кольцу
- MB** Механически обработанный сепаратор из латуни, центрированный по внутреннему кольцу

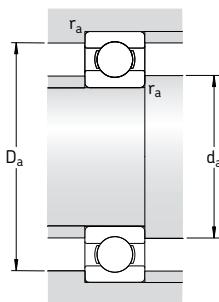
<b>MT33</b>	Пластичная смазка на литиевой основе, класс консистенции NLGI 3, для интервала температур от –30 до +120 °С (стандартное количество)	<b>VL0241</b>	Электроизоляционное покрытие оксидом алюминия наружной поверхности наружного кольца, напряжение до 1 000 В постоянного тока
<b>MT47</b>	Пластичная смазка на литиевой основе, класс консистенции NLGI 2, для интервала температур от –30 до +110 °С (стандартное количество)	<b>VL2071</b>	Электроизоляционное покрытие оксидом алюминия посадочной поверхности внутреннего кольца, выдерживает постоянное напряжение до 1 000 В
<b>N</b>	Канавка под стопорное кольцо на наружном кольце	<b>WT</b>	Пластичная смазка на основе полимочевины, класс консистенции NLGI 2–3, для интервала температур от –40 до +160 °С (стандартное количество)
<b>NR</b>	То же, что N, но в комплекте со стопорным кольцом	<b>Y</b>	Штампованный сепаратор из листовой латуни, центрируемый по шарикам
<b>N1</b>	Один паз на торце наружного кольца (для использования фиксатора)	<b>Z</b>	Штампованная защитная шайба из листовой стали с одной стороны подшипника
<b>P5</b>	Точность размеров и биения соответствуют классу точности 5 ISO	<b>ZNR</b>	Канавка под стопорное кольцо на наружном кольце подшипника, в комплекте со стопорным кольцом, штампованная защитная шайба с противоположной стороны
<b>P6</b>	Точность размеров и биения соответствует классу точности 6 ISO	<b>2RS1</b>	Уплотнения из бутадиенакрилнитрильного каучука (NBR), армированные листовой сталью, с обеих сторон подшипника
<b>P52</b>	P5 + C2	<b>2RSH</b>	Уплотнения из бутадиенакрилнитрильного каучука (NBR), армированные листовой сталью, с обеих сторон подшипника
<b>P62</b>	P6 + C2	<b>2RSL</b>	Уплотнения низкого трения из бутадиенакрилнитрильного каучука (NBR), армированные листовой сталью, с одной стороны подшипника
<b>P63</b>	P6 + C3	<b>2RZ</b>	Уплотнения низкого трения из бутадиенакрилнитрильного каучука (NBR), армированные листовой сталью, с обеих сторон подшипника
<b>RS1</b>	Уплотнение из бутадиенакрилнитрильного каучука (NBR), армированное листовой сталью, с одной стороны подшипника	<b>2RZ</b>	Уплотнения низкого трения из бутадиенакрилнитрильного каучука (NBR), армированные листовой сталью, с обеих сторон подшипника
<b>RSH</b>	Уплотнение из бутадиенакрилнитрильного каучука (NBR), армированное листовой сталью, с одной стороны подшипника	<b>ZZ</b>	Защитные шайбы типа Z с обеих сторон подшипника
<b>RSL</b>	Уплотнение низкого трения из бутадиенакрилнитрильного каучука (NBR), армированное листовой сталью, с одной стороны подшипника		
<b>RZ</b>	Уплотнение низкого трения из бутадиенакрилнитрильного каучука (NBR), армированное листовой сталью, с одной стороны подшипника		
<b>TH</b>	Сепаратор из текстолита, центрируемый по шарикам		
<b>TN</b>	Литой сепаратор из полиамида, центрируемый по шарикам		
<b>TNH</b>	Литой сепаратор из стеклонаполненного полиэфирэфиркетона (PEЕК), центрируемый по шарикам		
<b>TN9</b>	Литой сепаратор из стеклонаполненного полиамида 6,6, центрируемый по шарикам		

## Однорядные радиальные шарикоподшипники d 3 – 10 мм



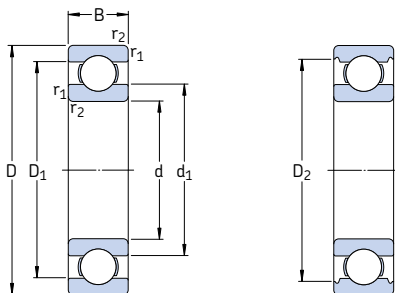
Основные размеры			Грузоподъемность		Граничная нагрузка по усталости $P_u$	Частота вращения		Масса	Обозначение
d	D	B	дин. C	стат. $C_0$		номиналь- ная	предель- ная		
мм			кН		кН	об/мин	кг	–	
3	10	4	0,54	0,18	0,007	130 000	80 000	0,0015	<b>623</b>
4	9	2,5	0,54	0,18	0,007	140 000	85 000	0,0007	<b>618/4</b>
	11	4	0,715	0,232	0,010	130 000	80 000	0,0017	<b>619/4</b>
	12	4	0,806	0,28	0,012	120 000	75 000	0,0021	<b>604</b>
	13	5	0,936	0,29	0,012	110 000	67 000	0,0031	<b>624</b>
	16	5	1,11	0,38	0,016	95 000	60 000	0,0054	<b>634</b>
5	11	3	0,637	0,255	0,011	120 000	75 000	0,0012	<b>618/5</b>
	13	4	0,884	0,34	0,014	110 000	67 000	0,0025	<b>619/5</b>
	16	5	1,14	0,38	0,016	95 000	60 000	0,0050	<b>* 625</b>
	19	6	2,34	0,95	0,04	80 000	50 000	0,0090	<b>* 635</b>
6	13	3,5	0,884	0,345	0,015	110 000	67 000	0,0020	<b>618/6</b>
	15	5	1,24	0,475	0,02	100 000	63 000	0,0039	<b>619/6</b>
	19	6	2,34	0,95	0,04	80 000	50 000	0,0084	<b>* 626</b>
7	14	3,5	0,956	0,4	0,017	100 000	63 000	0,0022	<b>618/7</b>
	17	5	1,48	0,56	0,024	90 000	56 000	0,0049	<b>619/7</b>
	19	6	2,34	0,95	0,04	85 000	53 000	0,0075	<b>* 607</b>
	22	7	3,45	1,37	0,057	70 000	45 000	0,013	<b>* 627</b>
8	16	4	1,33	0,57	0,024	90 000	56 000	0,0030	<b>618/8</b>
	19	6	1,9	0,735	0,031	80 000	50 000	0,0071	<b>619/8</b>
	22	7	3,45	1,37	0,057	75 000	48 000	0,012	<b>* 608</b>
	24	8	3,9	1,66	0,071	63 000	40 000	0,017	<b>* 628</b>
9	17	4	1,43	0,64	0,027	85 000	53 000	0,0034	<b>618/9</b>
	20	6	2,08	0,865	0,036	80 000	48 000	0,0076	<b>619/9</b>
	24	7	3,9	1,66	0,071	70 000	43 000	0,014	<b>* 609</b>
	26	8	4,75	1,96	0,083	60 000	38 000	0,020	<b>* 629</b>
10	19	5	1,38	0,585	0,025	80 000	48 000	0,0055	<b>61800</b>
	22	6	2,08	0,85	0,036	75 000	45 000	0,010	<b>61900</b>
	26	8	4,75	1,96	0,083	67 000	40 000	0,019	<b>* 6000</b>
	28	8	4,62	1,96	0,083	63 000	40 000	0,022	<b>16100</b>
	30	9	5,4	2,36	0,1	56 000	34 000	0,032	<b>* 6200</b>
	35	11	8,52	3,4	0,143	50 000	32 000	0,053	<b>* 6300</b>

\* Подшипник SKF Explorer



Размеры					Размеры сопряженных деталей			Расчетные коэффициенты	
d	d <sub>1</sub>	D <sub>1</sub>	D <sub>2</sub>	r <sub>1,2</sub> мин.	d <sub>a</sub> мин.	D <sub>a</sub> макс.	r <sub>a</sub> макс.	k <sub>r</sub>	f <sub>0</sub>
мм	-	-	-	-	мм	-	-	-	-
3	5,2	7,5	8,2	0,15	4,2	8,8	0,1	0,025	7,5
4	5,2	7,5	-	0,1	4,6	8,4	0,1	0,015	10
	5,9	9	9,8	0,15	4,8	10,2	0,1	0,02	9,9
	6,1	9	-	0,2	5,4	10,6	0,2	0,025	10
	6,7	10,3	11,2	0,2	5,8	11,2	0,2	0,025	10
	8,4	12	13,3	0,3	6,4	13,6	0,3	0,03	8,4
5	6,8	9,3	-	0,15	5,8	10,2	0,1	0,015	11
	7,6	10,8	11,4	0,2	6,4	11,6	0,2	0,02	11
	8,4	12	13,3	0,3	7,4	13,6	0,3	0,025	8,4
	10,7	15,3	16,5	0,3	7,4	16,6	0,3	0,03	13
	6	7,9	11,2	-	0,15	6,8	12,2	0,1	0,015
8,6		12,4	13,3	0,2	7,4	13,6	0,2	0,02	10
11,1		15,2	16,5	0,3	8,4	16,6	0,3	0,025	13
7	8,9	12,2	-	0,15	7,8	13,2	0,1	0,015	11
	9,8	14,2	15,2	0,3	9	15	0,3	0,02	10
	11,1	15,2	16,5	0,3	9	17	0,3	0,025	13
	12,2	17,6	19,2	0,3	9,4	19,6	0,3	0,025	12
	8	10,1	14	-	0,2	9,4	14,6	0,2	0,015
11,1		16,1	19	0,3	10	17	0,3	0,02	10
12,1		17,6	19,2	0,3	10	20	0,3	0,025	12
14,5		19,8	20,6	0,3	10,4	21,6	0,3	0,025	13
9		11,1	15	-	0,2	10,4	15,6	0,2	0,015
	12	17	17,9	0,3	11	18	0,3	0,02	11
	14,4	19,8	21,2	0,3	11	22	0,3	0,025	13
	14,8	21,2	22,6	0,3	11,4	23,6	0,3	0,025	12
	10	12,6	16,4	-	0,3	12	17	0,3	0,015
13		18,1	19	0,3	12	20	0,3	0,02	9,3
14,8		21,2	22,6	0,3	12	24	0,3	0,025	12
16,7		23,4	24,8	0,6	14,2	23,8	0,3	0,025	13
17		23,2	24,8	0,6	14,2	25,8	0,6	0,025	13
17,5		26,9	28,7	0,6	14,2	30,8	0,6	0,03	11

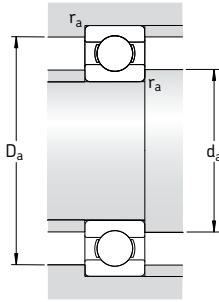
# Однорядные радиальные шарикоподшипники d 12 – 22 мм



Основные размеры			Грузоподъемность		Граничная нагрузка по усталости $P_u$	Частота вращения		Масса	Обозначение	
d	D	B	дин. C	стат. $C_0$		номиналь- ная	предель- ная			
мм			кН		кН	об/мин	кг	–		
<b>12</b>	21	5	1,43	0,67	0,028	70 000	43 000	0,0063	<b>61801</b>	
	24	6	2,25	0,98	0,043	67 000	40 000	0,011	<b>61901</b>	
	28	8	5,4	2,36	0,10	60 000	38 000	0,022	<b>* 6001</b>	
	30	8	5,07	2,36	0,10	56 000	34 000	0,023	<b>16101</b>	
	32	10	7,28	3,1	0,132	50 000	32 000	0,037	<b>* 6201</b>	
	37	12	10,1	4,15	0,176	45 000	28 000	0,060	<b>* 6301</b>	
<b>15</b>	24	5	1,56	0,8	0,034	60 000	38 000	0,0074	<b>61802</b>	
	28	7	4,36	2,24	0,095	56 000	34 000	0,016	<b>61902</b>	
	32	8	5,85	2,85	0,12	50 000	32 000	0,025	<b>* 16002</b>	
	32	9	5,85	2,85	0,12	50 000	32 000	0,030	<b>* 6002</b>	
	35	11	8,06	3,75	0,16	43 000	28 000	0,045	<b>* 6202</b>	
	42	13	11,9	5,4	0,228	38 000	24 000	0,082	<b>* 6302</b>	
<b>17</b>	26	5	1,68	0,93	0,039	56 000	34 000	0,0082	<b>61803</b>	
	30	7	4,62	2,55	0,108	50 000	32 000	0,018	<b>61903</b>	
	35	8	6,37	3,25	0,137	45 000	28 000	0,032	<b>* 16003</b>	
	35	10	6,37	3,25	0,137	45 000	28 000	0,039	<b>* 6003</b>	
	40	9	9,56	4,75	0,2	38 000	24 000	0,048	<b>98203</b>	
	40	12	9,95	4,75	0,2	38 000	24 000	0,065	<b>* 6203</b>	
	40	12	11,4	5,4	0,228	38 000	24 000	0,064	<b>6203 ETN9</b>	
	47	14	14,3	6,55	0,275	34 000	22 000	0,12	<b>* 6303</b>	
	62	17	22,9	10,8	0,455	28 000	18 000	0,27	<b>6403</b>	
	<b>20</b>	32	7	4,03	2,32	0,104	45 000	28 000	0,018	<b>61804</b>
37		9	6,37	3,156	0,156	43 000	26 000	0,038	<b>61904</b>	
42		8	7,28	4,05	0,173	38 000	24 000	0,050	<b>* 16004</b>	
42		9	7,93	4,5	0,19	38 000	24 000	0,051	<b>98204 Y</b>	
42		12	9,95	5	0,212	38 000	24 000	0,069	<b>* 6004</b>	
47		14	13,5	6,55	0,28	32 000	20 000	0,11	<b>* 6204</b>	
47		14	15,6	7,65	0,325	32 000	20 000	0,096	<b>6204 ETN9</b>	
52		15	16,8	7,8	0,335	30 000	19 000	0,14	<b>* 6304</b>	
52		15	18,2	9	0,38	30 000	19 000	0,14	<b>6304 ETN9</b>	
72		19	30,7	15	0,64	24 000	15 000	0,40	<b>6404</b>	
<b>22</b>		50	14	14	7,65	0,325	30 000	19 000	0,12	<b>62/22</b>
		56	16	18,6	9,3	0,39	28 000	18 000	0,18	<b>63/22</b>

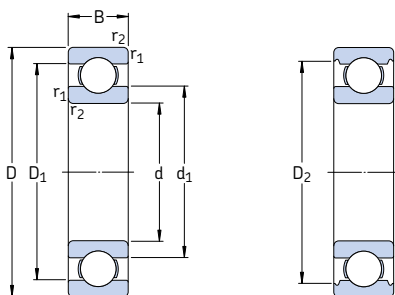
\* Подшипник SKF Explorer





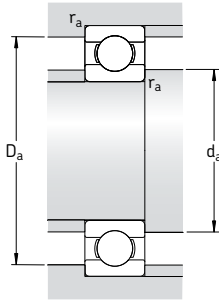
Размеры					Размеры сопряженных деталей			Расчетные коэффициенты		
d	d <sub>1</sub>	D <sub>1</sub>	D <sub>2</sub>	r <sub>1,2</sub> МИН.	d <sub>a</sub> МИН.	D <sub>a</sub> МАКС.	r <sub>a</sub> МАКС.	k <sub>r</sub>	f <sub>0</sub>	
мм	-	-	-	-	мм	-	-	-	-	
<b>12</b>	15	18,2	-	0,3	14	19	0,3	0,015	9,7	
	15,5	20,6	21,4	0,3	14	22	0,3	0,02	9,7	
	17	23,2	24,8	0,3	14	26	0,3	0,025	13	
	16,7	23,4	24,8	0,3	14,4	27,6	0,3	0,025	13	
	18,5	25,7	27,4	0,6	16,2	27,8	0,6	0,025	12	
	19,5	29,5	31,5	1	17,6	31,4	1	0,03	11	
<b>15</b>	17,9	21,1	-	0,3	17	22	0,3	0,015	10	
	18,4	24,7	25,8	0,3	17	26	0,3	0,02	14	
	20,2	27	28,2	0,3	17	30	0,3	0,02	14	
	20,5	26,7	28,2	0,3	17	30	0,3	0,025	14	
	21,7	29	30,4	0,6	19,2	30,8	0,6	0,025	13	
	23,7	33,7	36,3	1	20,6	36,4	1	0,03	12	
<b>17</b>	20,2	23,2	-	0,3	19	24	0,3	0,015	10	
	20,4	26,7	27,8	0,3	19	28	0,3	0,02	15	
	22,7	29,5	31,2	0,3	19	33	0,3	0,02	14	
	23	29,2	31,4	0,3	19	33	0,3	0,025	14	
	24,5	32,7	-	0,6	21,2	35,8	0,6	0,025	13	
	24,5	32,7	35	0,6	21,2	35,8	0,6	0,025	13	
	23,9	33,5	-	0,6	21,2	35,8	0,6	0,03	12	
	26,5	37,4	39,7	1	22,6	41,4	1	0,03	12	
	32,4	46,6	-	1,1	23,5	55,5	1	0,035	11	
	<b>20</b>	24	28,3	-	0,3	22	30	0,3	0,015	15
25,6		31,4	32,8	0,3	22	35	0,3	0,02	15	
27,3		34,6	-	0,3	22	40	0,3	0,02	15	
27,4		36	36,2	0,6	23,2	38,8	0,6	0,025	14	
27,2		34,8	37,2	0,6	23,2	38,8	0,6	0,025	14	
28,8		38,5	40,6	1	25,6	41,4	1	0,025	13	
28,2		39,6	-	1	25,6	41,4	1	0,025	12	
30,4		41,6	44,8	1,1	27	45	1	0,03	12	
30,2		42,6	-	1,1	27	45	1	0,03	12	
37,1		54,8	-	1,1	29	63	1	0,035	11	
<b>22</b>		32,2	41,8	44	1	27,6	44,4	1	0,025	14
		32,9	45,3	-	1,1	29	47	1	0,03	12

## Однорядные радиальные шарикоподшипники d 25 – 35 мм



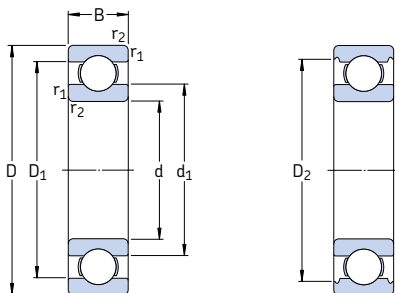
Основные размеры			Грузоподъемность		Граничная нагрузка по усталости $P_u$	Частота вращения		Масса	Обозначение	
d	D	B	дин. C	стат. $C_0$		номиналь-ная	предель-ная			
мм			кН		кН	об/мин	кг	—		
<b>25</b>	37	7	4,36	2,6	0,125	38 000	24 000	0,022	<b>61805</b>	
	42	9	7,02	4,3	0,193	36 000	22 000	0,045	<b>61905</b>	
	47	8	8,06	4,75	0,212	32 000	20 000	0,060	<b>* 16005</b>	
	47	12	11,9	6,55	0,275	32 000	20 000	0,080	<b>* 6005</b>	
	52	9	10,6	6,55	0,28	28 000	18 000	0,078	<b>98205</b>	
	52	15	14,8	7,8	0,335	28 000	18 000	0,13	<b>* 6205</b>	
	52	15	17,8	9,8	0,40	28 000	18 000	0,12	<b>6205 ETN9</b>	
	62	17	23,4	11,6	0,49	24 000	16 000	0,23	<b>* 6305</b>	
	62	17	26	13,4	0,57	24 000	16 000	0,21	<b>6305 ETN9</b>	
	80	21	35,8	19,3	0,82	20 000	13 000	0,53	<b>6405</b>	
	<b>28</b>	58	16	16,8	9,5	0,405	26 000	16 000	0,18	<b>62/28</b>
		68	18	25,1	13,7	0,585	22 000	14 000	0,29	<b>63/28</b>
<b>30</b>	42	7	4,49	2,9	0,146	32 000	20 000	0,027	<b>61806</b>	
	47	9	7,28	4,55	0,212	30 000	19 000	0,051	<b>61906</b>	
	55	9	11,9	7,35	0,31	28 000	17 000	0,085	<b>* 16006</b>	
	55	13	13,8	8,3	0,355	28 000	17 000	0,12	<b>* 6006</b>	
	62	10	15,9	10,2	0,44	22 000	14 000	0,12	<b>98206</b>	
	62	16	20,3	11,2	0,48	24 000	15 000	0,20	<b>* 6206</b>	
	62	16	23,4	12,9	0,54	24 000	15 000	0,19	<b>6206 ETN9</b>	
	72	19	29,6	16	0,67	20 000	13 000	0,35	<b>* 6306</b>	
	72	19	32,5	17,3	0,74	22 000	14 000	0,33	<b>6306 ETN9</b>	
	90	23	43,6	23,6	1,00	18 000	11 000	0,74	<b>6406</b>	
<b>35</b>	47	7	4,75	3,2	0,17	28 000	18 000	0,030	<b>61807</b>	
	55	10	9,56	6,8	0,29	26 000	16 000	0,080	<b>61907</b>	
	62	9	13	8,15	0,38	24 000	15 000	0,11	<b>* 16007</b>	
	62	14	16,8	10,2	0,44	24 000	15 000	0,16	<b>* 6007</b>	
	72	17	27	15,3	0,66	20 000	13 000	0,29	<b>* 6207</b>	
	72	17	31,2	17,6	0,75	20 000	13 000	0,27	<b>6207 ETN9</b>	
	80	21	35,1	19	0,82	19 000	12 000	0,46	<b>* 6307</b>	
	100	25	55,3	31	1,29	16 000	10 000	0,95	<b>6407</b>	

\* Подшипник SKF Explorer



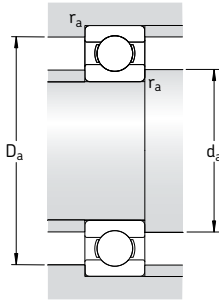
Размеры					Размеры сопряженных деталей			Расчетные коэффициенты		
d	d <sub>1</sub>	D <sub>1</sub>	D <sub>2</sub>	r <sub>1,2</sub> мин.	d <sub>a</sub> мин.	D <sub>a</sub> макс.	r <sub>a</sub> макс.	k <sub>r</sub>	f <sub>0</sub>	
мм	-	-	-	-	мм	-	-	-	-	
<b>25</b>	28,5	33,3	-	0,3	27	35	0,3	0,015	14	
	30,2	36,8	37,8	0,3	27	40	0,3	0,02	15	
	33,3	40,7	-	0,3	27	45	0,3	0,02	15	
	32	40	42,2	0,6	28,2	43,8	0,6	0,025	14	
	34,5	44	-	0,6	28,2	48,8	0,6	0,025	15	
	34,4	44	46,3	1	30,6	46,4	1	0,025	14	
	33,1	44,5	-	1	30,6	46,4	1	0,025	13	
	36,6	50,4	52,7	1,1	32	55	1	0,03	12	
	36,4	51,7	-	1,1	32	55	1	0,03	12	
	45,4	62,9	-	1,5	34	71	1,5	0,035	12	
	<b>28</b>	37	49,2	-	1	33,6	52,4	1	0,025	14
		41,7	56	-	1,1	35	61	1	0,03	13
<b>30</b>	33,7	38,5	-	0,3	32	40	0,3	0,015	14	
	35,2	41,8	42,8	0,3	32	45	0,3	0,02	14	
	37,7	47,3	-	0,3	32	53	0,3	0,02	15	
	38,2	46,8	49	1	34,6	50,4	1	0,025	15	
	42,9	54,4	-	0,6	33,2	58,8	0,6	0,025	14	
	40,4	51,6	54,1	1	35,6	56,4	1	0,025	14	
	39,5	52,9	-	1	35,6	56,4	1	0,025	13	
	44,6	59,1	61,9	1,1	37	65	1	0,03	13	
	42,5	59,7	-	1,1	37	65	1	0,03	12	
	50,3	69,7	-	1,5	41	79	1,5	0,035	12	
<b>35</b>	38,7	43,5	-	0,3	37	45	0,3	0,015	14	
	41,6	48,4	-	0,6	38,2	51,8	0,6	0,02	14	
	44,1	53	-	0,3	37	60	0,3	0,02	14	
	43,8	53,3	55,6	1	39,6	57,4	1	0,025	15	
	46,9	60	62,7	1,1	42	65	1	0,025	14	
	46,1	61,7	-	1,1	42	65	1	0,025	13	
	49,6	65,4	69,2	1,5	44	71	1,5	0,03	13	
	57,4	79,5	-	1,5	46	89	1,5	0,035	12	

## Однорядные радиальные шарикоподшипники d 40 – 60 мм



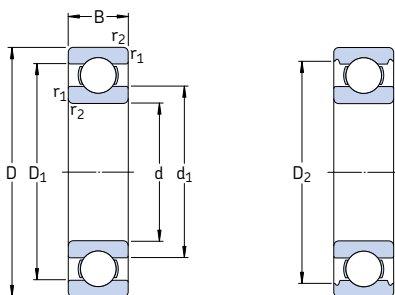
Основные размеры			Грузоподъемность		Граничная нагрузка по усталости $P_u$	Частота вращения		Масса	Обозначение
d	D	B	дин. C	стат. $C_0$		номиналь- ная	предель- ная		
мм			кН		кН	об/мин	кг	–	
<b>40</b>	52	7	4,94	3,45	0,19	26 000	16 000	0,034	<b>61808</b>
	62	12	13,8	10	0,43	24 000	14 000	0,12	<b>61908</b>
	68	9	13,8	9,15	0,44	22 000	14 000	0,13	<b>* 16008</b>
	68	15	17,8	11,6	0,49	22 000	14 000	0,19	<b>* 6008</b>
	80	18	32,5	19	0,80	18 000	11 000	0,37	<b>* 6208</b>
	80	18	35,8	20,8	0,88	18 000	11 000	0,34	<b>6208 ETN9</b>
	90	23	42,3	24	1,02	17 000	11 000	0,63	<b>* 6308</b>
	110	27	63,7	36,5	1,53	14 000	9 000	1,25	<b>6408</b>
<b>45</b>	58	7	6,63	6,1	0,26	22 000	14 000	0,040	<b>61809</b>
	68	12	14	10,8	0,47	20 000	13 000	0,14	<b>61909</b>
	75	10	16,5	10,8	0,52	20 000	12 000	0,17	<b>* 16009</b>
	75	16	22,1	14,6	0,64	20 000	12 000	0,25	<b>* 6009</b>
	85	19	35,1	21,6	0,92	17 000	11 000	0,41	<b>* 6209</b>
	100	25	55,3	31,5	1,34	15 000	9 500	0,83	<b>* 6309</b>
	120	29	76,1	45	1,90	13 000	8 500	1,55	<b>6409</b>
	<b>50</b>	65	7	6,76	6,8	0,285	20 000	13 000	0,052
72		12	14,6	11,8	0,50	19 000	12 000	0,14	<b>61910</b>
80		10	16,8	11,4	0,56	18 000	11 000	0,18	<b>* 16010</b>
80		16	22,9	16	0,71	18 000	11 000	0,26	<b>* 6010</b>
90		20	37,1	23,2	0,98	15 000	10 000	0,46	<b>* 6210</b>
110		27	65	38	1,6	13 000	8 500	1,05	<b>* 6310</b>
130		31	87,1	52	2,2	12 000	7 500	1,9	<b>6410</b>
<b>55</b>		72	9	9,04	8,8	0,38	19 000	12 000	0,083
	80	13	16,5	14	0,60	17 000	11 000	0,19	<b>61911</b>
	90	11	20,3	14	0,70	16 000	10 000	0,26	<b>* 16011</b>
	90	18	29,6	21,2	0,90	16 000	10 000	0,39	<b>* 6011</b>
	100	21	46,2	29	1,25	14 000	9 000	0,61	<b>* 6211</b>
	120	29	74,1	45	1,90	12 000	8 000	1,35	<b>* 6311</b>
	140	33	99,5	62	2,60	11 000	7 000	2,3	<b>6411</b>
	<b>60</b>	78	10	11,9	11,4	0,49	17 000	11 000	0,11
85		13	16,5	14,3	0,60	16 000	10 000	0,20	<b>61912</b>
95		11	20,8	15	0,74	15 000	9 500	0,28	<b>* 16012</b>
95		18	30,7	23,2	0,98	15 000	9 500	0,42	<b>* 6012</b>
110		22	55,3	36	1,53	13 000	8 000	0,78	<b>* 6212</b>
130		31	85,2	52	2,20	11 000	7 000	1,7	<b>* 6312</b>
150		35	108	69,5	2,90	10 000	6 300	2,75	<b>6412</b>

\* Подшипник SKF Explorer



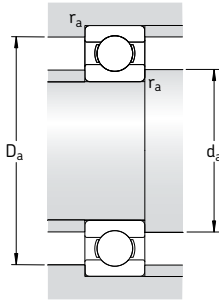
Размеры					Размеры сопряженных деталей			Расчетные коэффициенты	
d	d <sub>1</sub>	D <sub>1</sub>	D <sub>2</sub>	r <sub>1,2</sub> МИН.	d <sub>a</sub> МИН.	D <sub>a</sub> МАКС.	r <sub>a</sub> МАКС.	k <sub>r</sub>	f <sub>0</sub>
мм	-	-	-	-	мм	-	-	-	-
<b>40</b>	43,7	48,5	-	0,3	42	50	0,3	0,015	14
	46,9	55,1	-	0,6	43,2	58,8	0,6	0,02	16
	49,4	58,6	-	0,3	42	66	0,3	0,02	14
	49,3	58,8	61,1	1	44,6	63,4	1	0,025	15
	52,6	67,4	69,8	1,1	47	73	1	0,025	14
	52	68,8	-	1,1	47	73	1	0,025	13
	56,1	73,8	77,7	1,5	49	81	1,5	0,03	13
	62,8	87	-	2	53	97	2	0,035	12
<b>45</b>	49,1	53,9	-	0,3	47	56	0,3	0,015	17
	52,4	60,6	-	0,6	48,2	64,8	0,6	0,02	16
	55	65,4	-	0,6	48,2	71,8	0,6	0,02	14
	54,8	65,3	67,8	1	50,8	69,2	1	0,025	15
	57,6	72,4	75,2	1,1	52	78	1	0,025	14
	62,2	82,7	86,7	1,5	54	91	1,5	0,03	13
	68,9	95,8	-	2	58	107	2	0,035	12
	<b>50</b>	55,1	59,9	-	0,3	52	63	0,3	0,015
56,9		65,1	-	0,6	53,2	68,8	0,6	0,02	16
60		70	-	0,6	53,2	76,8	0,6	0,02	14
59,8		70,3	72,8	1	54,6	75,4	1	0,025	15
62,5		77,4	81,6	1,1	57	83	1	0,025	14
68,8		91,1	95,2	2	61	99	2	0,03	13
75,5		104	-	2,1	64	116	2	0,035	12
<b>55</b>		60,6	66,4	-	0,3	57	70	0,3	0,015
	63,2	71,8	-	1	59,6	75,4	1	0,02	16
	67	78,1	-	0,6	58,2	86,8	0,6	0,02	15
	66,3	78,7	81,5	1,1	61	84	1	0,025	15
	69,1	85,8	89,4	1,5	64	91	1,5	0,025	14
	75,3	99,5	104	2	66	109	2	0,03	13
	81,6	113	-	2,1	69	126	2	0,035	12
	<b>60</b>	65,6	72,4	-	0,3	62	76	0,3	0,015
68,2		76,8	-	1	64,6	80,4	1	0,02	16
72		83	-	0,6	63,2	91,8	0,6	0,02	14
71,3		83,7	86,5	1,1	66	89	1	0,025	16
75,5		94,6	98	1,5	69	101	1,5	0,025	14
81,9		108	112	2,1	72	118	2	0,03	13
88,1		122	-	2,1	74	136	2	0,035	12

## Однорядные радиальные шарикоподшипники d 65 – 85 мм



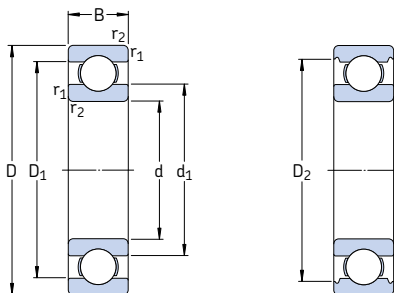
Основные размеры			Грузоподъемность		Граничная нагрузка по статист. долговечности $P_u$	Частота вращения		Масса	Обозначение
d	D	B	C	$C_0$		номинальная	предельная		
мм			кН		кН	об/мин	кг	–	
<b>65</b>	85	10	12,4	12,7	0,54	16 000	10 000	0,13	<b>61813</b>
	90	13	17,4	16	0,68	15 000	9 500	0,22	<b>61913</b>
	100	11	22,5	16,6	0,83	14 000	9 000	0,30	<b>* 16013</b>
	100	18	31,9	25	1,06	14 000	9 000	0,44	<b>* 6013</b>
	120	23	58,5	40,5	1,73	12 000	7 500	0,99	<b>* 6213</b>
	140	33	97,5	60	2,5	10 000	6 700	2,10	<b>* 6313</b>
	160	37	119	78	3,15	9 500	6 000	3,30	<b>6413</b>
<b>70</b>	90	10	12,4	13,2	0,56	15 000	9 000	0,14	<b>61814</b>
	100	16	23,8	21,2	0,9	14 000	8 500	0,35	<b>61914</b>
	110	13	29,1	25	1,06	13 000	8 000	0,43	<b>* 16014</b>
	110	20	39,7	31	1,32	13 000	8 000	0,60	<b>* 6014</b>
	125	24	63,7	45	1,9	11 000	7 000	1,05	<b>* 6214</b>
	150	35	111	68	2,75	9 500	6 300	2,50	<b>* 6314</b>
	180	42	143	104	3,9	8 500	5 300	4,85	<b>6414</b>
<b>75</b>	95	10	12,7	14,3	0,61	14 000	8 500	0,15	<b>61815</b>
	105	16	24,2	19,3	0,965	13 000	8 000	0,37	<b>61915</b>
	110	12	28,6	27	1,14	13 000	8 000	0,38	<b>16115</b>
	115	13	30,2	27	1,14	12 000	7 500	0,46	<b>* 16015</b>
	115	20	41,6	33,5	1,43	12 000	7 500	0,64	<b>* 6015</b>
	130	25	68,9	49	2,04	10 000	6 700	1,20	<b>* 6215</b>
	160	37	119	76,5	3	9 000	5 600	3,00	<b>* 6315</b>
	190	45	153	114	4,15	8 000	5 000	6,80	<b>6415</b>
<b>80</b>	100	10	13	15	0,64	13 000	8 000	0,15	<b>61816</b>
	110	16	25,1	20,4	1,02	12 000	7 500	0,40	<b>61916</b>
	125	14	35,1	31,5	1,32	11 000	7 000	0,60	<b>* 16016</b>
	125	22	49,4	40	1,66	11 000	7 000	0,85	<b>* 6016</b>
	140	26	72,8	55	2,2	9 500	6 000	1,40	<b>* 6216</b>
	170	39	130	86,5	3,25	8 500	5 300	3,60	<b>* 6316</b>
	200	48	163	125	4,5	7 500	4 800	8,00	<b>6416</b>
<b>85</b>	110	13	19,5	20,8	0,88	12 000	7 500	0,27	<b>61817</b>
	120	18	31,9	30	1,25	11 000	7 000	0,55	<b>61917</b>
	130	14	35,8	33,5	1,37	11 000	6 700	0,63	<b>* 16017</b>
	130	22	52	43	1,76	11 000	6 700	0,89	<b>* 6017</b>
	150	28	87,1	64	2,5	9 000	5 600	1,80	<b>* 6217</b>
	180	41	140	96,5	3,55	8 000	5 000	4,25	<b>* 6317</b>
	210	52	174	137	4,75	7 000	4 500	9,50	<b>6417</b>

\* Подшипник SKF Explorer



Размеры					Размеры сопряженных деталей			Расчетные коэффициенты	
d	d <sub>1</sub>	D <sub>1</sub>	D <sub>2</sub>	r <sub>1,2</sub> МИН.	d <sub>a</sub> МИН.	D <sub>a</sub> МАКС.	r <sub>a</sub> МАКС.	k <sub>r</sub>	f <sub>0</sub>
мм	-	-	-	-	мм	-	-	-	-
<b>65</b>	71,6	78,4	-	0,6	68,2	81,8	0,6	0,015	17
	73,2	81,8	-	1	69,6	85,4	1	0,02	17
	76,5	88,4	-	0,6	68,2	96,8	0,6	0,02	16
	76,3	88,7	91,5	1,1	71	94	1	0,025	16
	83,3	102	106	1,5	74	111	1,5	0,025	15
	88,4	116	121	2,1	77	128	2	0,03	13
	94	131	-	2,1	79	146	2	0,035	12
<b>70</b>	76,6	83,4	-	0,6	73,2	86,8	0,6	0,015	17
	79,7	90,3	-	1	74,6	95,4	1	0,02	16
	83,3	96,8	-	0,6	73,2	106	0,6	0,02	16
	82,9	97,2	99,9	1,1	76	104	1	0,025	16
	87,1	108	111	1,5	79	116	1,5	0,025	15
	95	125	130	2,1	82	138	2	0,03	13
	104	146	-	3	86	164	2,5	0,035	12
<b>75</b>	81,6	88,4	-	0,6	78,2	91,8	0,6	0,015	17
	84,7	95,3	-	1	79,6	100	1	0,02	14
	88,3	102	-	0,6	77	108	0,3	0,02	16
	88,3	102	-	0,6	78,2	111	0,6	0,02	16
	87,9	102	105	1,1	81	109	1	0,025	16
	92,1	113	117	1,5	84	121	1,5	0,025	15
	101	133	138	2,1	87	148	2	0,03	13
	110	154	-	3	91	174	2,5	0,035	12
	<b>80</b>	86,6	93,4	-	0,6	83,2	96,8	0,6	0,015
89,8		100	102	1	84,6	105	1	0,02	14
95,3		110	-	0,6	83,2	121	0,6	0,02	16
94,4		111	114	1,1	86	119	1	0,025	16
101		122	127	2	91	129	2	0,025	15
108		142	147	2,1	92	158	2	0,03	13
117		163	-	3	96	184	2,5	0,035	12
<b>85</b>		93,2	102	-	1	89,6	105	1	0,015
	96,4	109	-	1,1	91	114	1	0,02	16
	100	115	-	0,6	88,2	126	0,6	0,02	16
	99,4	116	119	1,1	92	123	1	0,025	16
	106	130	134	2	96	139	2	0,025	15
	115	151	155	3	99	166	2,5	0,03	13
	123	171	-	4	105	190	3	0,035	12

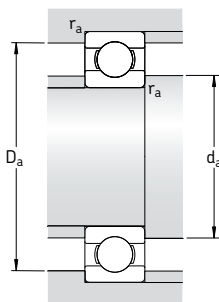
## Однорядные радиальные шарикоподшипники d 90 – 110 мм



Основные размеры			Грузоподъемность		Граничная нагрузка по усталости $P_u$	Частота вращения		Масса	Обозначение
d	D	B	дин. C	стат. $C_0$		номиналь- ная	предель- ная		
мм			кН		кН	об/мин	кг	—	
<b>90</b>	115	13	19,5	22	0,915	11 000	7 000	0,28	<b>61818</b>
	125	18	33,2	31,5	1,23	11 000	6 700	0,59	<b>61918</b>
	140	16	43,6	39	1,56	10 000	6 300	0,85	<b>* 16018</b>
	140	24	60,5	50	1,96	10 000	6 300	1,15	<b>* 6018</b>
	160	30	101	73,5	2,8	8 500	5 300	2,15	<b>* 6218</b>
	190	43	151	108	3,8	7 500	4 800	4,90	<b>* 6318</b>
	225	54	186	150	5	6 700	4 300	11,5	<b>6418</b>
<b>95</b>	120	13	19,9	22,8	0,93	11 000	6 700	0,30	<b>61819</b>
	130	18	33,8	33,5	1,43	10 000	6 300	0,61	<b>61919</b>
	145	16	44,8	41,5	1,63	9 500	6 000	0,89	<b>* 16019</b>
	145	24	63,7	54	2,08	9 500	6 000	1,20	<b>* 6019</b>
	170	32	114	81,5	3	8 000	5 000	2,60	<b>* 6219</b>
	200	45	159	118	4,15	7 000	4 500	5,65	<b>* 6319</b>
	<b>100</b>	125	13	19,9	24	0,95	10 000	6 300	0,31
140		20	42,3	41	1,63	9 500	6 000	0,83	<b>61920</b>
150		16	46,2	44	1,73	9 500	5 600	0,91	<b>* 16020</b>
150		24	63,7	54	2,04	9 500	5 600	1,25	<b>* 6020</b>
180		34	127	93	3,35	7 500	4 800	3,15	<b>* 6220</b>
215		47	174	140	4,75	6 700	4 300	7,00	<b>6320</b>
<b>105</b>		130	13	20,8	19,6	1	10 000	6 300	0,32
	145	20	44,2	44	1,7	9 500	5 600	0,87	<b>61921</b>
	160	18	54	51	1,86	8 500	5 300	1,20	<b>* 16021</b>
	160	26	76,1	65,5	2,4	8 500	5 300	1,60	<b>* 6021</b>
	190	36	140	104	3,65	7 000	4 500	3,70	<b>* 6221</b>
	225	49	182	153	5,1	6 300	4 000	8,25	<b>6321</b>
	<b>110</b>	140	16	28,1	26	1,25	9 500	5 600	0,60
150		20	43,6	45	1,66	9 000	5 600	0,90	<b>61922</b>
170		19	60,2	57	2,04	8 000	5 000	1,45	<b>* 16022</b>
170		28	85,2	73,5	2,4	8 000	5 000	1,95	<b>* 6022</b>
200		38	151	118	4	6 700	4 300	4,35	<b>* 6222</b>
240		50	203	180	5,7	6 000	3 800	9,55	<b>6322</b>

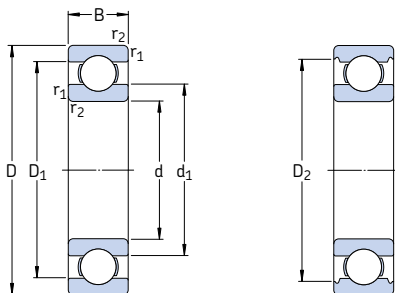
\* Подшипник SKF Explorer





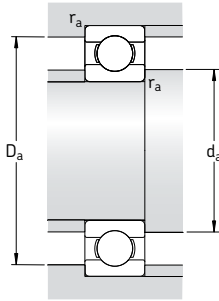
Размеры					Размеры сопряженных деталей			Расчетные коэффициенты	
d	d <sub>1</sub>	D <sub>1</sub>	D <sub>2</sub>	r <sub>1,2</sub> мин.	d <sub>a</sub> мин.	D <sub>a</sub> макс.	r <sub>a</sub> макс.	k <sub>r</sub>	f <sub>0</sub>
мм	~	-	-	мин.	мм			-	
<b>90</b>	98,2	107	-	1	94,6	110	1	0,015	17
	101	114	117	1,1	96	119	1	0,02	16
	107	123	-	1	94,6	135	1	0,02	16
	106	124	128	1,5	97	133	1,5	0,025	16
	113	138	143	2	101	149	2	0,025	15
	121	159	164	3	104	176	2,5	0,03	13
	132	181	-	4	110	205	3	0,035	12
<b>95</b>	103	112	-	1	99,6	115	1	0,015	17
	106	119	122	1,1	101	124	1	0,02	17
	112	128	-	1	99,6	140	1	0,02	16
	111	129	133	1,5	102	138	1,5	0,025	16
	118	146	151	2,1	107	158	2	0,025	14
	128	167	172	3	109	186	2,5	0,03	13
<b>100</b>	108	117	-	1	105	120	1	0,015	17
	113	127	-	1,1	106	134	1	0,02	16
	116	134	-	1	105	145	1	0,02	17
	116	134	138	1,5	107	143	1,5	0,025	16
	125	155	160	2,1	112	168	2	0,025	14
	136	179	184	3	114	201	2,5	0,03	13
	<b>105</b>	112	123	-	1	110	125	1	0,015
118		132	-	1,1	111	139	1	0,02	17
123		142	-	1	110	155	1	0,02	16
123		143	147	2	116	149	2	0,025	16
131		163	167	2,1	117	178	2	0,025	14
142		188	-	3	119	211	2,5	0,03	13
<b>110</b>		119	131	-	1	115	135	1	0,015
	123	137	-	1,1	116	144	1	0,02	17
	130	150	-	1	115	165	1	0,02	16
	129	151	155	2	119	161	2	0,025	16
	138	172	177	2,1	122	188	2	0,025	14
	150	200	-	3	124	226	2,5	0,03	13

## Однорядные радиальные шарикоподшипники d 120 – 170 мм



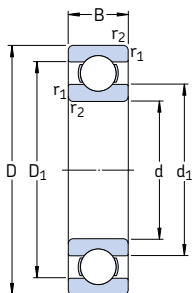
Основные размеры			Грузоподъемность		Граничная нагрузка по усталости $P_u$	Частота вращения		Масса	Обозначение
d	D	B	дин. C	стат. $C_0$		номиналь- ная	предель- ная		
мм			кН		кН	об/мин	кг	–	
<b>120</b>	150	16	29,1	28	1,29	8 500	5 300	0,65	<b>61824</b>
	165	22	55,3	57	2,04	8 000	5 000	1,20	<b>61924</b>
	180	19	63,7	64	2,2	7 500	4 800	1,60	<b>* 16024</b>
	180	28	88,4	80	2,75	7 500	4 800	2,05	<b>* 6024</b>
	215	40	146	118	3,9	6 300	4 000	5,15	<b>6224</b>
	260	55	208	186	5,7	5 600	3 400	12,5	<b>6324</b>
<b>130</b>	165	18	37,7	43	1,6	8 000	4 800	0,93	<b>61826</b>
	180	24	65	67	2,28	7 500	4 500	1,85	<b>61926</b>
	200	22	83,2	81,5	2,7	7 000	4 300	2,35	<b>* 16026</b>
	200	33	112	100	3,35	7 000	4 300	3,15	<b>* 6026</b>
	230	40	156	132	4,15	5 600	3 600	5,80	<b>6226</b>
	280	58	229	216	6,3	5 000	4 500	17,5	<b>6326 M</b>
<b>140</b>	175	18	39	46,5	1,66	7 500	4 500	0,99	<b>61828</b>
	190	24	66,3	72	2,36	7 000	5 600	1,70	<b>61928 MA</b>
	210	22	80,6	86,5	2,8	6 700	4 000	2,50	<b>16028</b>
	210	33	111	108	3,45	6 700	4 000	3,35	<b>6028</b>
	250	42	165	150	4,55	5 300	3 400	7,45	<b>6228</b>
	300	62	251	245	7,1	4 800	4 300	22,0	<b>6328 M</b>
<b>150</b>	190	20	48,8	61	1,96	6 700	4 300	1,40	<b>61830</b>
	210	28	88,4	93	2,9	6 300	5 300	3,05	<b>61930 MA</b>
	225	24	92,2	98	3,05	6 000	3 800	3,15	<b>16030</b>
	225	35	125	125	3,9	6 000	3 800	4,80	<b>6030</b>
	270	45	174	166	4,9	5 000	3 200	9,40	<b>6230</b>
	320	65	276	285	7,8	4 300	4 000	26,0	<b>6330 M</b>
<b>160</b>	200	20	49,4	64	2	6 300	4 000	1,45	<b>61832</b>
	220	28	92,3	98	3,05	6 000	5 000	3,25	<b>61932 MA</b>
	240	25	99,5	108	3,25	5 600	3 600	3,70	<b>16032</b>
	240	38	143	143	4,3	5 600	3 600	5,90	<b>6032</b>
	290	48	186	186	5,3	4 500	3 000	14,5	<b>6232</b>
	340	68	276	285	7,65	4 000	3 800	29,0	<b>6332 M</b>
<b>170</b>	215	22	61,8	78	2,4	6 000	3 600	1,90	<b>61834</b>
	230	28	93,6	106	3,15	5 600	4 800	3,40	<b>61934 MA</b>
	260	28	119	129	3,75	5 300	3 200	5,00	<b>16034</b>
	260	42	168	173	5	5 300	4 300	7,90	<b>6034 M</b>
	310	52	212	224	6,1	4 300	3 800	17,5	<b>6234 M</b>
	360	72	312	340	8,8	3 800	3 400	34,5	<b>6334 M</b>

\* Подшипник SKF Explorer

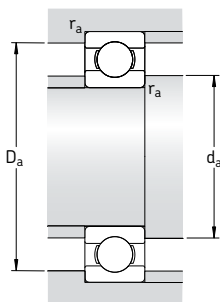


Размеры					Размеры сопряженных деталей			Расчетные коэффициенты	
d	d <sub>1</sub>	D <sub>1</sub>	D <sub>2</sub>	r <sub>1,2</sub> МИН.	d <sub>a</sub> МИН.	D <sub>a</sub> МАКС.	r <sub>a</sub> МАКС.	k <sub>r</sub>	f <sub>0</sub>
мм	~	-	-		мм			-	
<b>120</b>	129	141	-	1	125	145	1	0,015	13
	134	151	-	1,1	126	159	1	0,02	17
	139	161	-	1	125	175	1	0,02	17
	139	161	165	2	129	171	2	0,025	16
	151	184	189	2,1	132	203	2	0,025	14
	165	215	-	3	134	246	2,5	0,03	14
<b>130</b>	140	155	-	1,1	136	159	1	0,015	16
	146	164	-	1,5	137	173	1,5	0,02	16
	154	176	-	1,1	136	192	1	0,02	16
	153	177	182	2	139	191	2	0,025	16
	161	198	-	3	144	216	2,5	0,025	15
	178	232	-	4	147	263	3	0,03	14
<b>140</b>	151	164	-	1,1	146	169	1	0,015	16
	156	175	-	1,5	147	183	1,5	0,02	17
	164	186	-	1,1	146	204	1	0,02	17
	163	187	192	2	149	201	2	0,025	16
	176	213	213	3	154	236	2,5	0,025	15
	191	248	248	4	157	283	3	0,03	14
<b>150</b>	163	177	-	1,1	156	184	1	0,015	17
	169	191	-	2	159	201	2	0,02	16
	175	199	-	1,1	156	219	1	0,02	16
	174	201	205	2,1	160	215	2	0,025	16
	191	227	-	3	164	256	2,5	0,025	15
	206	263	-	4	167	303	3	0,03	14
<b>160</b>	173	187	-	1,1	166	194	1	0,015	17
	179	201	-	2	169	211	2	0,02	16
	186	213	-	1,5	167	233	1,5	0,02	17
	186	214	-	2,1	169	231	2	0,025	16
	206	242	-	3	174	276	2,5	0,025	15
	219	281	-	4	177	323	3	0,03	14
<b>170</b>	184	201	-	1,1	176	209	1	0,015	17
	189	211	-	2	179	221	2	0,02	17
	200	229	-	1,5	177	253	1,5	0,02	16
	199	231	-	2,1	180	250	2	0,025	16
	219	259	-	4	187	293	3	0,025	15
	231	298	-	4	187	343	3	0,03	14

## Однорядные радиальные шарикоподшипники d 180 – 260 мм

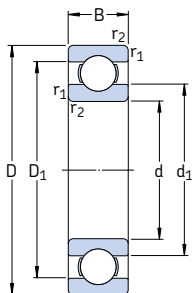


Основные размеры			Грузоподъемность		Граничная нагрузка по усталости $P_u$	Частота вращения		Масса	Обозначение
d	D	B	дин. С	стат. $C_0$		номиналь- ная	предель- ная		
мм			кН		кН	об/мин	кг	–	
<b>180</b>	225	22	62,4	81,5	2,45	5 600	3 400	2,00	<b>61836</b>
	250	33	119	134	3,9	5 300	4 300	5,05	<b>61936 MA</b>
	280	31	138	146	4,15	4 800	4 000	6,60	<b>16036</b>
	280	46	190	200	5,6	4 800	4 000	10,5	<b>6036 M</b>
	320	52	229	240	6,4	4 000	3 600	18,5	<b>6236 M</b>
	380	75	351	405	10,4	3 600	3 200	42,5	<b>6336 M</b>
<b>190</b>	240	24	76,1	98	2,8	5 300	3 200	2,60	<b>61838</b>
	260	33	117	134	3,8	5 000	4 300	5,25	<b>61938 MA</b>
	290	31	148	166	4,55	4 800	3 000	7,90	<b>16038</b>
	290	46	195	216	5,85	4 800	3 800	11,0	<b>6038 M</b>
	340	55	255	280	7,35	3 800	3 400	23,0	<b>6238 M</b>
	400	78	371	430	10,8	3 400	3 000	49,0	<b>6338 M</b>
<b>200</b>	250	24	76,1	102	2,9	5 000	3 200	2,70	<b>61840</b>
	280	38	148	166	4,55	4 800	3 800	7,40	<b>61940 MA</b>
	310	34	168	190	5,1	4 300	2 800	8,85	<b>16040</b>
	310	51	216	245	6,4	4 300	3 600	14,0	<b>6040 M</b>
	360	58	270	310	7,8	3 600	3 200	28,0	<b>6240 M</b>
	<b>220</b>	270	24	78	110	3	4 500	2 800	3,00
300		38	151	180	4,75	4 300	3 600	8,00	<b>61944 MA</b>
340		37	174	204	5,2	4 000	2 400	11,5	<b>16044</b>
340		56	247	290	7,35	4 000	3 200	18,5	<b>6044 M</b>
400		65	296	365	8,8	3 200	3 000	37,0	<b>6244 M</b>
460		88	410	520	12	3 000	2 600	72,5	<b>6344 M</b>
<b>240</b>	300	28	108	150	3,8	4 000	2 600	4,50	<b>61848</b>
	320	38	159	200	5,1	4 000	3 200	8,60	<b>61948 MA</b>
	360	37	178	220	5,3	3 600	3 000	14,5	<b>16048 M</b>
	360	56	255	315	7,8	3 600	3 000	19,5	<b>6048 M</b>
	440	72	358	465	10,8	3 000	2 600	51,0	<b>6248 M</b>
	500	95	442	585	12,9	2 600	2 400	92,5	<b>6348 M</b>
<b>260</b>	320	28	111	163	4	3 800	2 400	4,80	<b>61852</b>
	360	46	212	270	6,55	3 600	3 000	14,5	<b>61952 MA</b>
	400	44	238	310	7,2	3 200	2 800	21,5	<b>16052 M</b>
	400	65	291	375	8,8	3 200	2 800	29,5	<b>6052 M</b>
	480	80	390	530	11,8	2 600	2 400	65,5	<b>6252 M</b>

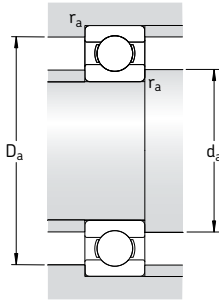


Размеры			Размеры сопряженных деталей				Расчетные коэффициенты	
d	d <sub>1</sub> ~	D <sub>1</sub> ~	r <sub>1,2</sub> мин.	d <sub>a</sub> мин.	D <sub>a</sub> макс.	r <sub>a</sub> макс.	k <sub>r</sub>	f <sub>0</sub>
мм			мм				-	
<b>180</b>	194	211	1,1	186	219	1	0,015	17
	203	227	2	189	241	2	0,02	16
	214	246	2	189	271	2	0,02	16
	212	248	2,1	190	270	2	0,025	16
	227	273	4	197	303	3	0,025	15
	245	314	4	197	363	3	0,03	14
<b>190</b>	206	224	1,5	197	233	1,5	0,015	17
	213	237	2	199	251	2	0,02	17
	224	255	2	199	281	2	0,02	16
	222	258	2,1	200	280	2	0,025	16
	240	290	4	207	323	3	0,025	15
	259	331	5	210	380	4	0,03	14
<b>200</b>	216	234	1,5	207	243	1,5	0,015	17
	226	254	2,1	210	270	2	0,02	16
	237	272	2	209	301	2	0,02	16
	235	275	2,1	210	300	2	0,025	16
	255	302	4	217	343	3	0,025	15
<b>220</b>	236	254	1,5	227	263	1,5	0,015	17
	246	274	2,1	230	290	2	0,02	17
	262	298	2,1	230	330	2	0,02	16
	258	302	3	233	327	2,5	0,025	16
	283	335	4	237	383	3	0,025	15
	300	381	5	240	440	4	0,03	14
<b>240</b>	259	281	2	249	291	2	0,015	17
	266	294	2,1	250	310	2	0,02	17
	280	320	2,1	250	350	2	0,02	17
	278	322	3	253	347	2,5	0,025	16
	308	373	4	257	423	3	0,025	15
	330	411	5	260	480	4	0,03	15
<b>260</b>	279	301	2	269	311	2	0,015	17
	292	328	2,1	270	350	2	0,02	16
	307	352	3	273	387	2,5	0,02	16
	305	355	4	277	383	3	0,025	16
	336	405	5	280	460	4	0,025	15

## Однорядные радиальные шарикоподшипники d 280 – 420 мм

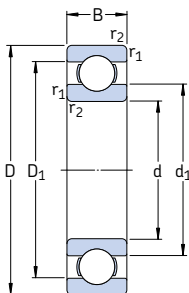


Основные размеры			Грузоподъемность		Граничная нагрузка по усталости $P_u$	Частота вращения		Масса	Обозначение
d	D	B	дин. C	стат. $C_0$		номиналь- ная	предель- ная		
мм			кН		кН	об/мин	кг	–	
<b>280</b>	350	33	138	200	4,75	3 400	2 200	7,40	<b>61856</b>
	380	46	216	285	6,7	3 200	2 800	15,0	<b>61956 MA</b>
	420	44	242	335	7,5	3 000	2 600	23,0	<b>16056 MA</b>
	420	65	302	405	9,3	3 000	2 600	31,0	<b>6056 M</b>
	500	80	423	600	12,9	2 600	2 200	71,0	<b>6256 M</b>
<b>300</b>	380	38	172	245	5,6	3 200	2 600	10,5	<b>61860 MA</b>
	420	56	270	375	8,3	3 000	2 400	24,5	<b>61960 MA</b>
	460	50	286	405	8,8	2 800	2 400	32,0	<b>16060 MA</b>
	460	74	358	500	10,8	2 800	2 400	44,0	<b>6060 M</b>
	540	85	462	670	13,7	2 400	2 000	88,5	<b>6260 M</b>
<b>320</b>	400	38	172	255	5,7	3 000	2 400	11,0	<b>61864 MA</b>
	440	56	276	400	8,65	2 800	2 400	25,5	<b>61964 MA</b>
	480	50	281	405	8,65	2 600	2 200	34,0	<b>16064 MA</b>
	480	74	371	540	11,4	2 600	2 200	46,0	<b>6064 M</b>
<b>340</b>	420	38	178	275	6	2 800	2 400	11,5	<b>61868 MA</b>
	460	56	281	425	9	2 600	2 200	26,5	<b>61968 MA</b>
	520	57	345	520	10,6	2 400	2 000	45,0	<b>16068 MA</b>
	520	82	423	640	13,2	2 400	2 000	62,0	<b>6068 M</b>
<b>360</b>	440	38	182	285	6,1	2 600	2 200	12,0	<b>61872 MA</b>
	480	56	291	450	9,15	2 600	2 000	28,0	<b>61972 MA</b>
	540	57	351	550	11	2 400	1 900	49,0	<b>16072 MA</b>
	540	82	462	735	15	2 400	1 900	64,5	<b>6072 M</b>
<b>380</b>	480	46	242	390	8	2 400	2 000	20,0	<b>61876 MA</b>
	520	65	338	540	10,8	2 400	1 900	40,0	<b>61976 MA</b>
	560	57	377	620	12,2	2 200	1 800	51,0	<b>16076 MA</b>
	560	82	462	750	14,6	2 200	1 800	67,5	<b>6076 M</b>
<b>400</b>	500	46	247	405	8,15	2 400	1 900	20,5	<b>61880 MA</b>
	540	65	345	570	11,2	2 200	1 800	41,5	<b>61980 MA</b>
	600	90	520	865	16,3	2 000	1 700	87,5	<b>6080 M</b>
<b>420</b>	520	46	251	425	8,3	2 200	1 800	21,5	<b>61884 MA</b>
	560	65	351	600	11,4	2 200	1 800	43,0	<b>61984 MA</b>
	620	90	507	880	16,3	2 000	1 600	91,5	<b>6084 M</b>



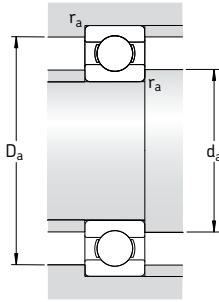
Размеры			Размеры сопряженных деталей				Расчетные коэффициенты	
d	d <sub>1</sub> ~	D <sub>1</sub> ~	r <sub>1,2</sub> мин.	d <sub>a</sub> мин.	D <sub>a</sub> макс.	r <sub>a</sub> макс.	k <sub>r</sub>	f <sub>0</sub>
мм			мм				-	
<b>280</b>	302	327	2	289	341	2	0,015	17
	312	348	2,1	291	369	2	0,02	17
	326	374	3	293	407	2,5	0,02	17
	325	375	4	296	404	3	0,025	16
	353	427	5	300	480	4	0,025	15
<b>300</b>	326	354	2,1	309	371	2	0,015	17
	338	382	3	313	407	2,5	0,02	16
	352	408	4	315	445	3	0,02	16
	350	410	4	315	445	3	0,025	16
	381	459	5	320	520	4	0,025	15
<b>320</b>	346	374	2,1	332	388	2	0,015	17
	358	402	3	333	427	2,5	0,02	16
	372	428	4	335	465	3	0,02	17
	370	431	4	335	465	3	0,025	16
<b>340</b>	366	394	2,1	352	408	2	0,015	17
	378	423	3	353	447	2,5	0,02	17
	398	462	4	355	505	3	0,02	16
	396	462	5	360	500	4	0,025	16
<b>360</b>	385	416	2,1	372	428	2	0,015	17
	398	442	3	373	467	2,5	0,02	17
	418	482	4	375	525	3	0,02	16
	416	485	5	378	522	4	0,025	16
<b>380</b>	412	449	2,1	392	468	2	0,015	17
	425	475	4	395	505	3	0,02	17
	438	502	4	395	545	3	0,02	17
	436	502	5	398	542	4	0,025	16
<b>400</b>	432	471	2,1	412	488	2	0,015	17
	445	495	4	415	525	3	0,02	17
	462	536	5	418	582	4	0,025	16
<b>420</b>	452	491	2,1	432	508	2	0,015	17
	465	515	4	435	545	3	0,02	17
	482	558	5	438	602	4	0,025	16

## Однорядные радиальные шарикоподшипники d 440 – 710 мм



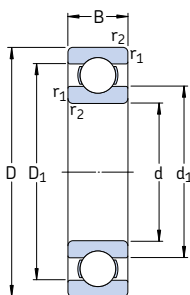
Основные размеры			Грузоподъемность		Граничная нагрузка по усталости $P_u$	Частота вращения		Масса	Обозначение
d	D	B	дин. C	стат. $C_0$		номиналь- ная	предель- ная		
мм			кН		кН	об/мин		кг	—
<b>440</b>	540	46	255	440	8,5	2 200	1 800	22,5	<b>61888 MA</b>
	600	74	410	720	13,2	2 000	1 600	60,5	<b>61988 MA</b>
	650	94	553	965	17,6	1 900	1 500	105	<b>6088 M</b>
<b>460</b>	580	56	319	570	10,6	2 000	1 600	35,0	<b>61892 MA</b>
	620	74	423	750	13,7	1 900	1 600	62,5	<b>61992 MA</b>
	680	100	582	1 060	19	1 800	1 500	120	<b>6092 MB</b>
<b>480</b>	600	56	325	600	10,8	1 900	1 600	36,5	<b>61896 MA</b>
	650	78	449	815	14,6	1 800	1 500	74,0	<b>61996 MA</b>
	700	100	618	1 140	20	1 700	1 400	125	<b>6096 MB</b>
<b>500</b>	620	56	332	620	11,2	1 800	1 500	40,5	<b>618/500 MA</b>
	670	78	462	865	15	1 700	1 400	77,0	<b>619/500 MA</b>
	720	100	605	1 140	19,6	1 600	1 300	135	<b>60/500 N1MAS</b>
<b>530</b>	650	56	332	655	11,2	1 700	1 400	39,5	<b>618/530 MA</b>
	710	82	488	930	15,6	1 600	1 300	90,5	<b>619/530 MA</b>
	780	112	650	1 270	20,8	1 500	1 200	185	<b>60/530 N1MAS</b>
<b>560</b>	680	56	345	695	11,8	1 600	1 300	42,0	<b>618/560 MA</b>
	750	85	494	980	16,3	1 500	1 200	105	<b>619/560 MA</b>
	820	115	663	1 470	22	1 400	1 200	210	<b>60/560 N1MAS</b>
<b>600</b>	730	60	364	765	12,5	1 500	1 200	52,0	<b>618/600 MA</b>
	800	90	585	1 220	19,6	1 400	1 100	125	<b>619/600 MA</b>
<b>630</b>	780	69	442	965	15,3	1 400	1 100	73,0	<b>618/630 MA</b>
	850	100	624	1 340	21,2	1 300	1 100	160	<b>619/630 N1MA</b>
	920	128	819	1 760	27	1 200	1 000	285	<b>60/630 N1MBS</b>
<b>670</b>	820	69	442	1 000	15,6	1 300	1 100	83,5	<b>618/670 MA</b>
	900	103	676	1 500	22,4	1 200	1 000	185	<b>619/670 MA</b>
	980	136	904	2 040	30	1 100	900	345	<b>60/670 N1MAS</b>
<b>710</b>	870	74	475	1 100	16,6	1 200	1 000	93,5	<b>618/710 MA</b>
	950	106	663	1 500	22	1 100	900	220	<b>619/710 MA</b>
	1 030	140	956	2 200	31,5	1 000	850	375	<b>60/710 MA</b>



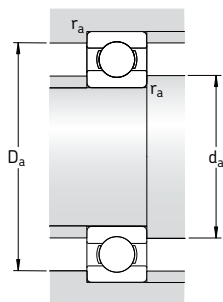


Размеры			Размеры сопряженных деталей				Расчетные коэффициенты	
d	d <sub>1</sub> ~	D <sub>1</sub> ~	r <sub>1,2</sub> МИН.	d <sub>a</sub> МИН.	D <sub>a</sub> МАКС.	r <sub>a</sub> МАКС.	k <sub>r</sub>	f <sub>0</sub>
мм			мм				-	
<b>440</b>	472	510	2,1	452	528	2	0,015	17
	492	548	4	455	585	3	0,02	17
	505	586	6	463	627	5	0,025	16
<b>460</b>	498	542	3	473	567	2,5	0,015	17
	512	568	4	476	604	3	0,02	17
	528	614	6	483	657	5	0,025	16
<b>480</b>	518	564	3	493	587	2,5	0,015	17
	535	595	5	498	632	4	0,02	17
	548	630	6	503	677	5	0,025	16
<b>500</b>	538	582	3	513	607	2,5	0,015	17
	555	615	5	518	652	4	0,02	17
	568	650	6	523	697	5	0,025	16
<b>530</b>	568	614	3	543	637	2,5	0,015	17
	587	653	5	548	692	4	0,02	17
	613	697	6	553	757	5	0,025	16
<b>560</b>	598	644	3	573	667	2,5	0,015	17
	622	688	5	578	732	4	0,02	17
	648	732	6	583	797	5	0,025	16
<b>600</b>	642	688	3	613	717	2,5	0,015	17
	664	736	5	618	782	4	0,02	17
<b>630</b>	678	732	4	645	765	3	0,015	17
	702	778	6	653	827	5	0,02	17
	725	825	7,5	658	892	6	0,025	16
<b>670</b>	718	772	4	685	805	3	0,015	17
	745	825	6	693	877	5	0,02	17
	772	878	7,5	698	952	6	0,025	16
<b>710</b>	761	819	4	725	855	3	0,015	17
	790	870	6	733	927	5	0,02	17
	813	927	7,5	738	1002	6	0,025	16

**Однорядные радиальные шарикоподшипники**  
**d 750 – 1 500 мм**

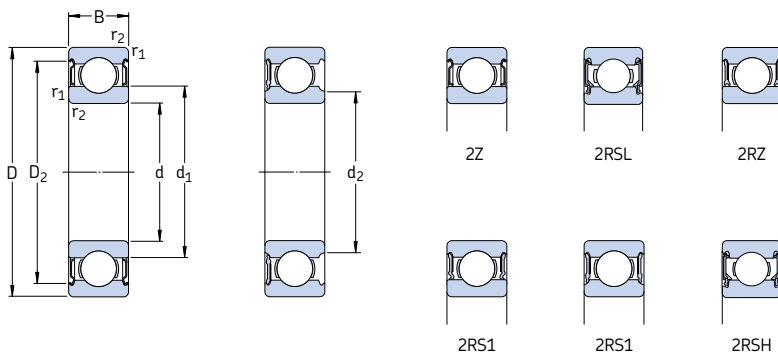


Основные размеры			Грузоподъемность		Граничная нагрузка по усталости $P_u$	Частота вращения		Масса	Обозначение
d	D	B	дин. C	стат. $C_0$		номиналь- ная	предель- ная		
мм			кН		кН	об/мин		кг	—
<b>750</b>	920	78	527	1 250	18,3	1 100	900	110	<b>618/750 MA</b> <b>619/750 MA</b>
	1 000	112	761	1 800	25,5	1 000	850	255	
<b>800</b>	980	82	559	1 370	19,3	1 000	850	130	<b>618/800 MA</b> <b>619/800 MA</b> <b>60/800 N1MAS</b>
	1 060	115	832	2 040	28,5	950	800	275	
	1 150	155	1 010	2 550	34,5	900	750	535	
<b>850</b>	1 030	82	559	1 430	19,6	950	750	140	<b>618/850 MA</b>
<b>900</b>	1 090	85	618	1 600	21,6	850	700	160	<b>618/900 MA</b>
<b>1 000</b>	1 220	100	637	1 800	22,8	750	600	245	<b>618/1000 MA</b>
<b>1 060</b>	1 280	100	728	2 120	26,5	670	560	260	<b>618/1060 MA</b>
<b>1 120</b>	1 360	106	741	2 200	26,5	630	530	315	<b>618/1120 MA</b>
<b>1 180</b>	1 420	106	761	2 360	27,5	560	480	330	<b>618/1180 MB</b>
<b>1 500</b>	1 820	140	1 210	4 400	46,5	380	240	690	<b>618/1500 TN</b>



Размеры			Размеры сопряженных деталей			Расчетные коэффициенты		
d	d <sub>1</sub>	D <sub>1</sub>	r <sub>1,2</sub> мин.	d <sub>a</sub> мин.	D <sub>a</sub> макс.	r <sub>a</sub> макс.	k <sub>r</sub>	f <sub>0</sub>
мм			мм			-		
<b>750</b>	804	866	5	768	902	4	0,015	17
	835	915	6	773	977	5	0,02	17
<b>800</b>	857	923	5	818	962	4	0,015	17
	884	976	6	823	1 037	5	0,02	17
	918	1 032	7,5	828	1 122	6	0,025	16
<b>850</b>	907	973	5	868	1 012	4	0,015	17
<b>900</b>	961	1 030	5	918	1 072	4	0,015	17
<b>1 000</b>	1 076	1 145	6	1 023	1 197	5	0,015	17
<b>1 060</b>	1 132	1 209	6	1 083	1 257	5	0,015	17
<b>1 120</b>	1 202	1 278	6	1 143	1 337	5	0,015	17
<b>1 180</b>	1 262	1 339	6	1 203	1 397	5	0,015	17
<b>1 500</b>	1 607	1 714	7,5	1 528	1 792	6	0,015	17

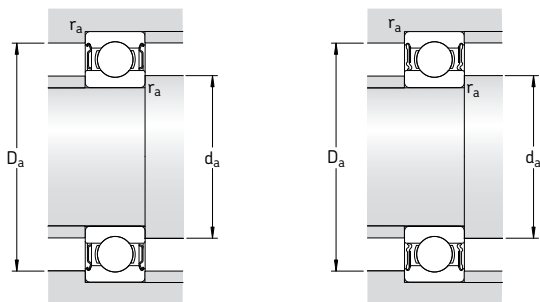
# Однорядные радиальные шарикоподшипники с уплотнениями d 3 – 7 мм



Основные размеры			Грузоподъемность		Граничная нагрузка по усталости $P_u$	Частота вращения		Масса	Обозначение	
d	D	B	дин.	стат.		номиналь- ная	предель- ная <sup>1)</sup>		с одно- сторон- ным уплот- нением	с двухсто- ронним с уплот- нением
мм			кН	$C_0$	кН	об/мин	кг	–	–	
3	10	4	0,54	0,18	0,007	130 000	60 000	0,0015	<b>623-2Z</b>	<b>623-Z</b>
	10	4	0,54	0,18	0,007	–	40 000	0,0015	<b>623-2RS1</b>	<b>623-RS1</b>
4	9	3,5	0,54	0,18	0,007	140 000	70 000	0,0010	<b>628/4-2Z</b>	–
	9	4	0,54	0,18	0,007	140 000	70 000	0,0013	<b>638/4-2Z</b>	–
	11	4	0,72	0,23	0,010	130 000	63 000	0,0017	<b>619/4-2Z</b>	–
	12	4	0,81	0,28	0,012	120 000	60 000	0,0021	<b>604-2Z</b>	<b>604-Z</b>
	13	5	0,94	0,29	0,012	110 000	53 000	0,0031	<b>624-2Z</b>	<b>624-Z</b>
	16	5	1,11	0,38	0,016	95 000	48 000	0,0054	<b>634-2Z</b>	<b>634-Z</b>
	16	5	1,11	0,38	0,016	95 000	48 000	0,0054	<b>634-2RZ</b>	<b>634-RZ</b>
	16	5	1,11	0,38	0,016	–	28 000	0,0054	<b>634-2RS1</b>	<b>634-RS1</b>
	11	4	0,64	0,26	0,011	120 000	60 000	0,0014	<b>628/5-2Z</b>	–
	11	5	0,64	0,26	0,011	120 000	60 000	0,0016	<b>638/5-2Z</b>	–
13	4	0,88	0,34	0,014	110 000	53 000	0,0025	<b>619/5-2Z</b>	–	
16	5	1,14	0,38	0,016	95 000	48 000	0,005	<b>* 625-2Z</b>	<b>* 625-Z</b>	
19	6	2,34	0,95	0,04	80 000	40 000	0,009	<b>* 635-2Z</b>	<b>* 635-Z</b>	
19	6	2,34	0,95	0,04	80 000	40 000	0,009	<b>* 635-2RZ</b>	<b>* 635-RZ</b>	
19	6	2,34	0,95	0,04	–	24 000	0,009	<b>* 635-2RS1</b>	<b>* 635-RS1</b>	
6	13	5	0,88	0,35	0,015	110 000	53 000	0,0026	<b>628/6-2Z</b>	–
	15	5	1,24	0,48	0,02	100 000	50 000	0,0039	<b>619/6-2Z</b>	–
	19	6	2,34	0,95	0,04	80 000	40 000	0,0084	<b>* 626-2Z</b>	<b>* 626-Z</b>
	19	6	2,34	0,95	0,04	80 000	40 000	0,0084	<b>* 626-2RSL</b>	<b>* 626-RSL</b>
	19	6	2,34	0,95	0,04	–	24 000	0,0084	<b>* 626-2RSH</b>	<b>* 626-RSH</b>
7	14	5	0,956	0,4	0,017	100 000	50 000	0,0031	<b>628/7-2Z</b>	–
	17	5	1,48	0,56	0,024	90 000	45 000	0,0049	<b>619/7-2Z</b>	–
	19	6	2,34	0,95	0,04	85 000	43 000	0,0075	<b>* 607-2Z</b>	<b>* 607-Z</b>
	19	6	2,34	0,95	0,04	85 000	43 000	0,0075	<b>* 607-2RSL</b>	<b>* 607-RSL</b>
	19	6	2,34	0,95	0,04	–	24 000	0,0075	<b>* 607-2RSH</b>	<b>* 607-RSH</b>
	22	7	3,45	1,37	0,057	70 000	36 000	0,013	<b>* 627-2Z</b>	<b>* 627-Z</b>
	22	7	3,45	1,37	0,057	70 000	36 000	0,012	<b>* 627-2RSL</b>	<b>* 627-RSL</b>
	22	7	3,45	1,37	0,057	–	22 000	0,012	<b>* 627-2RSH</b>	<b>* 627-RSH</b>

\* Подшипник SKF Explorer

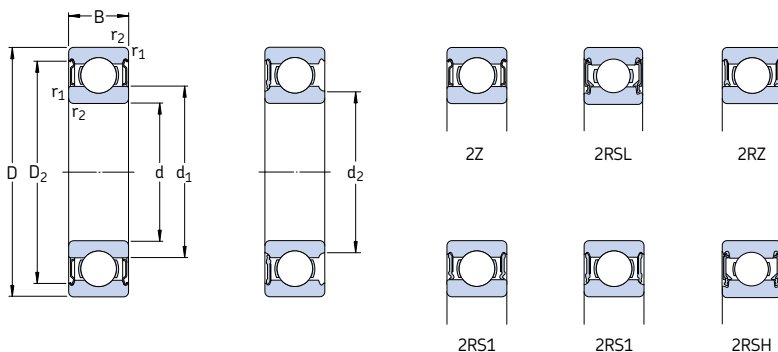
<sup>1)</sup> Предельные частоты вращения для открытых подшипников также действительны для подшипников с одной защитной шайбой или уплотнениями низкого трения (Z, RZ, RSL)



Размеры					Размеры сопряженных деталей				Расчетные коэффициенты	
d	d <sub>1</sub>	d <sub>2</sub>	D <sub>2</sub>	r <sub>1,2</sub> мин.	d <sub>a</sub> мин.	d <sub>a</sub> макс.	D <sub>a</sub> макс.	r <sub>a</sub> макс.	k <sub>r</sub>	f <sub>0</sub>
мм	–	–	–	–	мм	–	–	–	–	–
3	5,2	–	8,2	0,15	4,2	–	8,8	0,1	0,025	7,5
	5,2	–	8,2	0,15	4,2	–	8,8	0,1	0,025	7,5
4	5,2	–	7,8	0,1	4,6	–	8,4	0,1	0,015	10
	5,2	–	7,8	0,1	4,6	–	8,4	0,1	0,015	10
	5,9	–	9,8	0,15	4,8	–	10,2	0,1	0,02	9,9
	6,1	–	9,8	0,2	5,4	–	10,6	0,2	0,025	10
	6,7	–	11,2	0,2	5,8	–	11,2	0,2	0,025	7,3
	8,4	–	13,3	0,3	6,4	–	13,6	0,3	0,03	8,4
	8,4	–	13,3	0,3	6,4	–	13,6	0,3	0,03	8,4
8,4	–	13,3	0,3	6,4	–	13,6	0,3	0,03	8,4	
5	6,8	–	9,7	0,15	5,8	–	10,2	0,1	0,015	11
	6,8	–	9,7	0,15	5,8	–	10,2	0,1	0,015	11
	7,6	–	11,4	0,2	6,4	–	11,6	0,2	0,02	11
	8,4	–	13,3	0,3	7,4	–	13,6	0,3	0,025	8,4
10,7	–	–	16,5	0,3	7,4	–	16,6	0,3	0,03	13
	–	–	16,5	0,3	7,4	–	16,6	0,3	0,03	13
	–	–	16,5	0,3	7,4	–	16,6	0,3	0,03	13
6	7,9	–	11,7	0,15	6,8	–	12,2	0,1	0,015	11
	8,6	–	13,3	0,2	7,4	–	13,6	0,2	0,02	10
	11,1	–	16,5	0,3	8,4	–	16,6	0,3	0,025	13
	–	9,5	16,5	0,3	8,4	9,4	16,6	0,3	0,025	13
7	–	9,5	16,5	0,3	8,4	9,4	16,6	0,3	0,025	13
	8,9	–	12,6	0,15	7,8	–	13,2	0,1	0,015	11
	9,8	–	15,2	0,3	9	–	15	0,3	0,02	10
	11,1	–	16,5	0,3	9	–	17	0,3	0,025	13
12,2	–	9,5	16,5	0,3	9	9,4	17	0,3	0,025	13
	–	9,5	16,5	0,3	9	9,4	17	0,3	0,025	13
	–	9,5	16,5	0,3	9	9,4	17	0,3	0,025	13
	12,2	–	19,2	0,3	9,4	–	19,6	0,3	0,025	12
–	–	10,6	19,2	0,3	9,4	10,5	19,6	0,3	0,025	12
	–	10,6	19,2	0,3	9,4	10,5	19,6	0,3	0,025	12

# Однорядные радиальные шарикоподшипники с уплотнениями

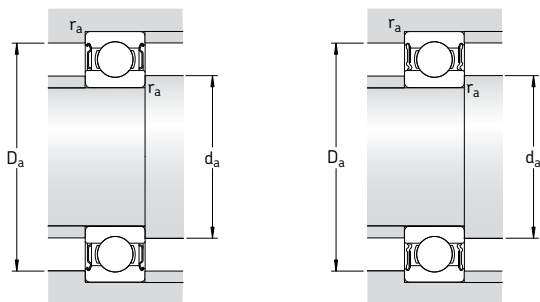
## d 8 – 9 мм



Основные размеры			Грузоподъемность		Граничная нагрузка по усталости $P_u$	Частота вращения		Масса	Обозначение	
d	D	B	дин.	стат. $C_0$		номиналь- ная	предель- ная <sup>1)</sup>		с одно- сторон- ным уплотне- нием	с двухсто- ронним уплот- нением
мм			кН		кН	об/мин		кг	–	
8	16	5	1,33	0,57	0,024	90 000	45 000	0,0036	<b>628/8-Z</b>	–
	16	5	1,33	0,57	0,024	–	26 000	0,0036	<b>628/8-2RS1</b>	–
	16	6	1,33	0,57	0,024	90 000	45 000	0,0043	<b>638/8-Z</b>	–
	19	6	1,9	0,74	0,031	80 000	40 000	0,0071	<b>619/8-Z</b>	–
	19	6	1,9	0,74	0,031	–	24 000	0,0071	<b>619/8-2RS1</b>	–
	19	6	2,21	0,95	0,04	85 000	43 000	0,0072	<b>607/8-Z</b>	<b>607/8-Z</b>
	22	7	3,45	1,37	0,057	75 000	38 000	0,012	<b>* 608-Z</b>	<b>* 608-Z</b>
	22	7	3,45	1,37	0,057	75 000	38 000	0,012	<b>* 608-2RSL</b>	<b>* 608-RSL</b>
	22	7	3,45	1,37	0,057	–	22 000	0,012	<b>* 608-2RSH</b>	<b>* 608-RSH</b>
	22	11	3,45	1,37	0,057	–	22 000	0,016	<b>630/8-2RS1</b>	–
	24	8	3,9	1,66	0,071	63 000	32 000	0,017	<b>* 628-Z</b>	<b>* 628-Z</b>
	24	8	3,9	1,66	0,071	63 000	32 000	0,017	<b>* 628-2RZ</b>	<b>* 628-RZ</b>
	24	8	3,9	1,66	0,071	–	19 000	0,017	<b>* 628-2RS1</b>	<b>* 628-RS1</b>
	28	9	4,62	1,96	0,083	60 000	30 000	0,030	<b>638-2RZ</b>	<b>638-RZ</b>
	9	17	5	1,43	0,64	0,027	85 000	43 000	0,0043	<b>628/9-Z</b>
17		5	1,43	0,64	0,027	–	24 000	0,0043	<b>628/9-2RS1</b>	–
20		6	2,08	0,87	0,036	80 000	38 000	0,0076	<b>619/9-Z</b>	–
24		7	3,9	1,66	0,071	70 000	34 000	0,014	<b>* 609-Z</b>	<b>* 609-Z</b>
24		7	3,9	1,66	0,071	70 000	34 000	0,014	<b>* 609-2RSL</b>	<b>* 609-RSL</b>
24		7	3,9	1,66	0,071	–	19 000	0,014	<b>* 609-2RSH</b>	<b>* 609-RSH</b>
26		8	4,75	1,96	0,083	60 000	30 000	0,020	<b>* 629-Z</b>	<b>* 629-Z</b>
26		8	4,75	1,96	0,083	60 000	30 000	0,020	<b>* 629-2RSL</b>	<b>* 629-RSL</b>
26		8	4,75	1,96	0,083	–	19 000	0,020	<b>* 629-2RSH</b>	<b>* 629-RSH</b>

\* Подшипник SKF Explorer

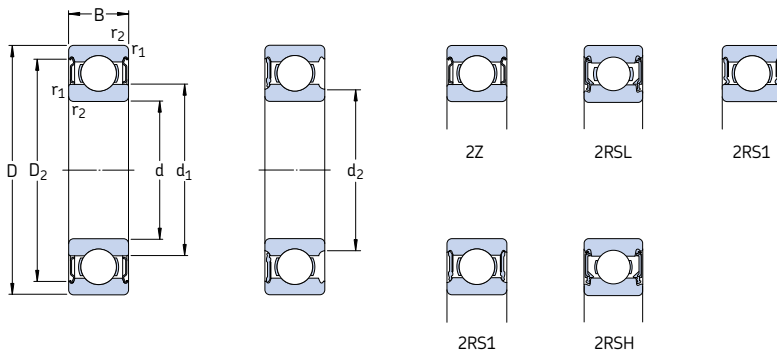
<sup>1)</sup> Предельные частоты вращения для открытых подшипников также действительны для подшипников с одной защитной шайбой или уплотнениями низкого трения (Z, RZ, RSL)



Размеры					Размеры сопряженных деталей				Расчетные коэффициенты	
d	d <sub>1</sub>	d <sub>2</sub>	D <sub>2</sub>	r <sub>1,2</sub> мин.	d <sub>a</sub> мин.	d <sub>a</sub> макс.	D <sub>a</sub> макс.	r <sub>a</sub> макс.	k <sub>r</sub>	f <sub>0</sub>
мм	–	–	–	–	мм	–	–	–	–	–
8	10,1	–	14,5	0,2	9,4	–	14,6	0,2	0,015	11
	–	9,5	14,5	0,2	9,4	9,4	14,6	0,2	0,015	11
	10,1	–	14,5	0,2	9,4	–	14,6	0,2	0,015	11
	11,1	–	17	0,3	10	–	17	0,3	0,02	10
	–	10,4	17	0,3	10	10	17	0,3	0,02	10
	11,1	–	16,5	0,3	10	–	17	0,3	0,025	13
	12,1	–	19,2	0,3	10	–	20	0,3	0,025	12
	–	10,6	19,2	0,3	10	10,5	20	0,3	0,025	12
	–	10,6	19,2	0,3	10	10,5	20	0,3	0,025	12
	11,8	–	19	0,3	10	–	20	0,3	0,025	12
	14,5	–	20,6	0,3	10,4	–	21,6	0,3	0,025	13
	14,5	–	20,6	0,3	10,4	–	21,6	0,3	0,025	13
	14,5	–	20,6	0,3	10,4	–	21,6	0,3	0,025	13
	14,8	–	22,6	0,3	10,4	–	25,6	0,3	0,03	12
	9	11,1	–	15,5	0,2	10,4	–	15,6	0,2	0,015
–		10,6	15,5	0,2	10,4	10,5	15,6	0,2	0,015	11
12		–	17,9	0,3	11	–	18	0,3	0,02	11
14,4		–	21,2	0,3	11	–	22	0,3	0,025	13
–		12,8	21,2	0,3	11	12,5	22	0,3	0,025	13
–		12,8	21,2	0,3	11	12,5	22	0,3	0,025	13
14,8		–	22,6	0,3	11,4	–	23,6	0,3	0,025	12
–		13	22,6	0,3	11,4	12,5	23,6	0,3	0,025	12
–		13	22,6	0,3	11,4	12,5	23,6	0,3	0,025	12

# Однорядные радиальные шарикоподшипники с уплотнениями

d 10 – 12 мм

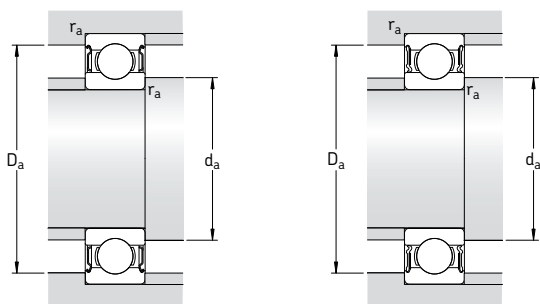


Основные размеры			Грузоподъемность		Граничная нагрузка по усталости $P_u$	Частота вращения		Масса	Обозначение	
d	D	B	дин.	стат.		номиналь- ная	предель- ная <sup>1)</sup>		с односто- ронним уплотне- нием	с двухсто- ронним уплот- нением
мм			кН	кН		об/мин	кг	–		
10	19	5	1,38	0,59	0,025	80 000	38 000	0,0055	<b>61800-2Z</b>	–
	19	5	1,38	0,59	0,025	–	22 000	0,0055	<b>61800-2RS1</b>	–
	22	6	2,08	0,85	0,036	75 000	36 000	0,010	<b>61900-2Z</b>	–
	22	6	2,08	0,85	0,036	–	20 000	0,010	<b>61900-2RS1</b>	–
	26	8	4,75	1,96	0,083	67 000	34 000	0,019	<b>* 6000-2Z</b>	<b>* 6000-Z</b>
	26	8	4,75	1,96	0,083	67 000	34 000	0,019	<b>* 6000-2RSL</b>	<b>* 6000-RSL</b>
	26	8	4,75	1,96	0,083	–	19 000	0,019	<b>* 6000-2RSH</b>	<b>* 6000-RSH</b>
	26	12	4,62	1,96	0,083	–	19 000	0,025	<b>63000-2RS1</b>	–
	28	8	4,62	1,96	0,083	63 000	32 000	0,022	<b>16100-2Z</b>	–
	30	9	5,4	2,36	0,1	56 000	28 000	0,032	<b>* 6200-2Z</b>	<b>* 6200-Z</b>
	30	9	5,4	2,36	0,1	56 000	28 000	0,032	<b>* 6200-2RSL</b>	<b>* 6200-RSL</b>
	30	9	5,4	2,36	0,1	–	17 000	0,032	<b>* 6200-2RSH</b>	<b>* 6200-RSH</b>
	30	14	5,07	2,36	0,1	–	17 000	0,04	<b>62200-2RS1</b>	–
	35	11	8,52	3,4	0,143	50 000	26 000	0,053	<b>* 6300-2Z</b>	<b>* 6300-Z</b>
	35	11	8,52	3,4	0,143	50 000	26 000	0,053	<b>* 6300-2RSL</b>	<b>* 6300-RSL</b>
	35	11	8,52	3,4	0,143	–	15 000	0,053	<b>* 6300-2RSH</b>	<b>* 6300-RSH</b>
35	17	8,06	3,4	0,143	–	15 000	0,06	<b>62300-2RS1</b>	–	
12	21	5	1,43	0,67	0,028	70 000	36 000	0,0063	<b>61801-2Z</b>	–
	21	5	1,43	0,67	0,028	–	20 000	0,0063	<b>61801-2RS1</b>	–
	24	6	2,25	0,98	0,043	67 000	32 000	0,011	<b>61901-2Z</b>	–
	24	6	2,25	0,98	0,043	–	19 000	0,011	<b>61901-2RS1</b>	–
	28	8	5,4	2,36	0,1	60 000	30 000	0,022	<b>* 6001-2Z</b>	<b>* 6001-Z</b>
	28	8	5,4	2,36	0,1	60 000	30 000	0,022	<b>* 6001-2RSL</b>	<b>* 6001-RSL</b>
	28	8	5,4	2,36	0,1	–	17 000	0,022	<b>* 6001-2RSH</b>	<b>* 6001-RSH</b>
	28	12	5,07	2,36	0,1	–	17 000	0,029	<b>63001-2RS1</b>	–
	30	8	5,07	2,36	0,1	56 000	28 000	0,023	<b>16101-2Z</b>	–
	30	8	5,07	2,36	0,1	–	16 000	0,023	<b>16101-2RS1</b>	–
	32	10	7,28	3,1	0,132	50 000	26 000	0,037	<b>* 6201-2Z</b>	<b>* 6201-Z</b>
	32	10	7,28	3,1	0,132	50 000	26 000	0,037	<b>* 6201-2RSL</b>	<b>* 6201-RSL</b>
	32	10	7,28	3,1	0,132	–	15 000	0,037	<b>* 6201-2RSH</b>	<b>* 6201-RSH</b>
	32	14	6,89	3,1	0,132	–	15 000	0,045	<b>62201-2RS1</b>	–
	37	12	10,1	4,15	0,176	45 000	22 000	0,060	<b>* 6301-2Z</b>	<b>* 6301-Z</b>
	37	12	10,1	4,15	0,176	45 000	22 000	0,060	<b>* 6301-2RSL</b>	<b>* 6301-RSL</b>
37	12	10,1	4,15	0,176	–	14 000	0,060	<b>* 6301-2RSH</b>	<b>* 6301-RSH</b>	
37	17	9,75	4,15	0,176	–	14 000	0,070	<b>62301-2RS1</b>	–	

\* Подшипник SKF Explorer

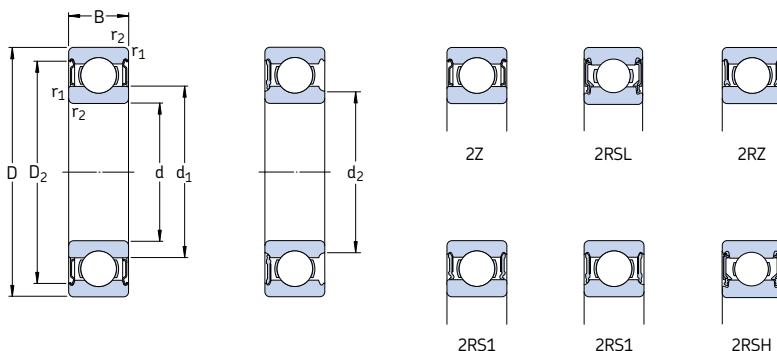
<sup>1)</sup> Предельные частоты вращения для открытых подшипников также действительны для подшипников с одной защитной шайбой или уплотнениями низкого трения (Z, RSL)





Размеры					Размеры сопряженных деталей				Расчетные коэффициенты		
d	d <sub>1</sub>	d <sub>2</sub>	D <sub>2</sub>	r <sub>1,2</sub> мин.	d <sub>a</sub> мин.	d <sub>a</sub> макс.	D <sub>a</sub> макс.	r <sub>a</sub> макс.	k <sub>r</sub>	f <sub>0</sub>	
мм	–	–	–	–	мм	–	–	–	–	–	
<b>10</b>	12,6	–	17,3	0,3	12	–	17	0,3	0,015	9,4	
	–	11,8	17,3	0,3	11,8	11,8	17	0,3	0,015	9,4	
	13	–	19	0,3	12	–	20	0,3	0,02	9,3	
	–	12	19	0,3	12	12	20	0,3	0,02	9,3	
	14,8	–	22,6	0,3	12	–	24	0,3	0,025	12	
	–	13	22,6	0,3	12	12,5	24	0,3	0,025	12	
	–	13	22,6	0,3	12	12,5	24	0,3	0,025	12	
	14,8	–	22,6	0,3	12	–	24	0,3	0,025	12	
	16,7	–	24,8	0,6	14,2	–	23,8	0,3	0,025	13	
	17	–	24,8	0,6	14,2	–	25,8	0,6	0,025	13	
	–	15,2	24,8	0,6	14,2	15	25,8	0,6	0,025	13	
	–	15,2	24,8	0,6	14,2	15	25,8	0,6	0,025	13	
	17	–	24,8	0,6	14,2	–	25,8	0,6	0,025	13	
	17,5	–	28,7	0,6	14,2	–	30,8	0,6	0,03	11	
	–	15,7	28,7	0,6	14,2	15,5	30,8	0,6	0,03	11	
	–	15,7	28,7	0,6	14,2	15,5	30,8	0,6	0,03	11	
	17,5	–	28,7	0,6	14,2	–	30,8	0,6	0,03	11	
	<b>12</b>	15	–	19,1	0,3	14	–	19	0,3	0,015	9,7
		–	14,1	19,1	0,3	14	14	19	0,3	0,015	9,7
		15,5	–	21,4	0,3	14	–	22	0,3	0,02	9,7
15,5		–	21,4	0,3	14	–	22	0,3	0,02	9,7	
17		–	24,8	0,3	14	–	26	0,3	0,025	13	
–		15,2	24,8	0,3	14	15	26	0,3	0,025	13	
–		15,2	24,8	0,3	14	15	26	0,3	0,025	13	
17		–	24,8	0,3	14	–	26	0,3	0,025	13	
16,7		–	24,8	0,3	14,4	–	27,6	0,3	0,025	13	
16,7		–	24,8	0,3	14,4	–	27,6	0,3	0,025	13	
18,5		–	27,4	0,6	16,2	–	27,8	0,6	0,025	12	
–		16,6	27,4	0,6	16,2	16,5	27,8	0,6	0,025	12	
–		16,6	27,4	0,6	16,2	16,5	27,8	0,6	0,025	12	
18,5		–	27,4	0,6	16,2	–	27,8	0,6	0,025	12	
19,5		–	31,5	1	17,6	–	31,4	1	0,03	11	
–		17,7	31,5	1	17,6	17,6	31,4	1	0,03	11	
–		17,7	31,5	1	17,6	17,6	31,4	1	0,03	11	
19,5		–	31,5	1	17,6	–	31,4	1	0,03	11	

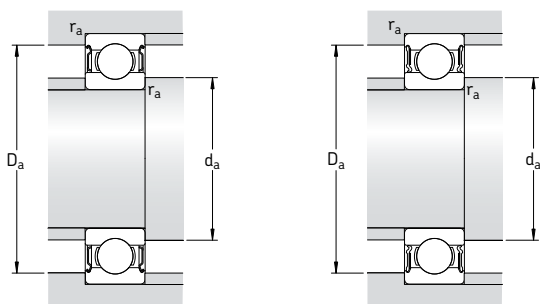
# Однорядные радиальные шарикоподшипники с уплотнениями d 15 – 17 мм



Основные размеры			Грузоподъемность		Граничная нагрузка по усталости $P_u$	Частота вращения		Масса	Обозначение		
d	D	B	дин.	стат. $C_0$		номиналь-ная	предель-ная <sup>1)</sup>		с односто-ронним уплотне-нием	с двухсто-ронним уплот-нением	
мм			кН		кН	об/мин		кг	–		
15	24	5	1,56	0,8	0,034	60 000	30 000	0,0074	<b>61802-2Z</b>	–	
	24	5	1,56	0,8	0,034	–	17 000	0,0074	<b>61802-2RS1</b>	–	
	28	7	4,36	2,24	0,095	56 000	28 000	0,016	<b>61902-2Z</b>	–	
	28	7	4,36	2,24	0,095	56 000	28 000	0,016	<b>61902-2RZ</b>	–	
	28	7	4,36	2,24	0,095	–	16 000	0,016	<b>61902-2RS1</b>	–	
	32	8	5,85	2,85	0,12	50 000	26 000	0,025	<b>* 16002-2Z</b>	<b>* 16002-Z</b>	
	32	9	5,85	2,85	0,12	50 000	26 000	0,030	<b>* 6002-2Z</b>	<b>* 6002-Z</b>	
	32	9	5,85	2,85	0,12	50 000	26 000	0,030	<b>* 6002-2RSL</b>	<b>* 6002-RSL</b>	
	32	9	5,85	2,85	0,12	–	14 000	0,030	<b>* 6002-2RSH</b>	<b>* 6002-RSH</b>	
	32	13	5,59	2,85	0,12	–	14 000	0,039	<b>63002-2RS1</b>	–	
	35	11	8,06	3,75	0,16	43 000	22 000	0,045	<b>* 6202-2Z</b>	<b>* 6202-Z</b>	
	35	11	8,06	3,75	0,16	43 000	22 000	0,045	<b>* 6202-2RSL</b>	<b>* 6202-RSL</b>	
	35	11	8,06	3,75	0,16	–	13 000	0,045	<b>* 6202-2RSH</b>	<b>* 6202-RSH</b>	
	35	14	7,8	3,75	0,16	–	13 000	0,054	<b>62202-2RS1</b>	–	
	42	13	11,9	5,4	0,228	38 000	19 000	0,082	<b>* 6302-2Z</b>	<b>* 6302-Z</b>	
	42	13	11,9	5,4	0,228	38 000	19 000	0,082	<b>* 6302-2RSL</b>	<b>* 6302-RSL</b>	
	42	13	11,9	5,4	0,228	–	12 000	0,082	<b>* 6302-2RSH</b>	<b>* 6302-RSH</b>	
	42	17	11,4	5,4	0,228	–	12 000	0,11	<b>62302-2RS1</b>	–	
	17	26	5	1,68	0,93	0,039	56 000	28 000	0,0082	<b>61803-2Z</b>	–
		26	5	1,68	0,93	0,039	56 000	28 000	0,0082	<b>61803-2RZ</b>	–
26		5	1,68	0,93	0,039	–	16 000	0,0082	<b>61803-2RS1</b>	–	
30		7	4,62	2,55	0,108	50 000	26 000	0,018	<b>61903-2Z</b>	–	
30		7	4,62	2,55	0,108	50 000	26 000	0,018	<b>61903-2RZ</b>	–	
30		7	4,62	2,55	0,108	–	14 000	0,018	<b>61903-2RS1</b>	–	
35		8	6,37	3,25	0,137	45 000	22 000	0,032	<b>* 16003-2Z</b>	–	
35		10	6,37	3,25	0,137	45 000	22 000	0,039	<b>* 6003-2Z</b>	<b>* 6003-Z</b>	
35		10	6,37	3,25	0,137	45 000	22 000	0,039	<b>* 6003-2RSL</b>	<b>* 6003-RSL</b>	
35		10	6,37	3,25	0,137	–	13 000	0,039	<b>* 6003-2RSH</b>	<b>* 6003-RSH</b>	
35		14	6,05	3,25	0,137	–	13 000	0,052	<b>63003-2RS1</b>	–	
40		12	9,95	4,75	0,2	38 000	19 000	0,065	<b>* 6203-2Z</b>	<b>* 6203-Z</b>	
40		12	9,95	4,75	0,2	38 000	19 000	0,065	<b>* 6203-2RSL</b>	<b>* 6203-RSL</b>	
40		12	9,95	4,75	0,2	–	12 000	0,065	<b>* 6203-2RSH</b>	<b>* 6203-RSH</b>	
40		16	9,56	4,75	0,2	–	12 000	0,083	<b>62203-2RS1</b>	–	
47		14	14,3	6,55	0,275	34 000	17 000	0,12	<b>* 6303-2Z</b>	<b>* 6303-Z</b>	
47		14	14,3	6,55	0,275	34 000	17 000	0,12	<b>* 6303-2RSL</b>	<b>* 6303-RSL</b>	
47		14	14,3	6,55	0,275	–	11 000	0,12	<b>* 6303-2RSH</b>	<b>* 6303-RSH</b>	
47		19	13,5	6,55	0,275	–	11 000	0,15	<b>62303-2RS1</b>	–	

\* Подшипник SKF Explorer

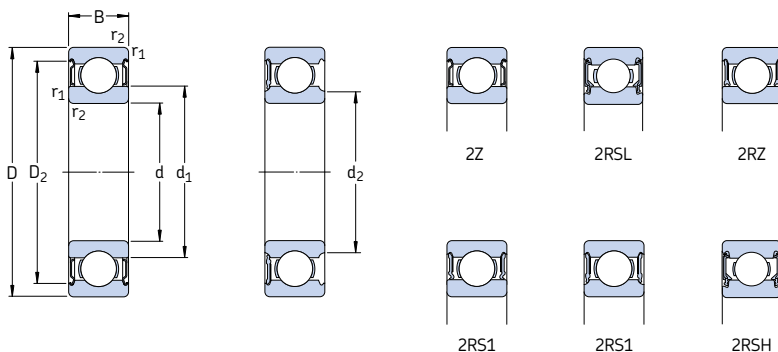
<sup>1)</sup> Предельные частоты вращения для открытых подшипников также действительны для подшипников с одной защитной шайбой или уплотнениями низкого трения (Z, RZ, RSL)



Размеры					Размеры сопряженных деталей				Расчетные коэффициенты		
d	d <sub>1</sub>	d <sub>2</sub>	D <sub>2</sub>	r <sub>1,2</sub> мин.	d <sub>a</sub> мин.	d <sub>a</sub> макс.	D <sub>a</sub> макс.	r <sub>a</sub> макс.	k <sub>r</sub>	f <sub>0</sub>	
мм	-	-	-	-	мм	-	-	-	-	-	
<b>15</b>	17,9	-	22,1	0,3	17	-	22	0,3	0,015	10	
	17,9	-	22,1	0,3	17	-	22	0,3	0,015	10	
	18,4	-	25,8	0,3	17	-	26	0,3	0,02	14	
	18,4	-	25,8	0,3	17	-	26	0,3	0,02	14	
	-	17,4	25,8	0,3	17	17,3	26	0,3	0,02	14	
	20,2	-	28,2	0,3	17	-	30	0,3	0,02	14	
	20,5	-	28,2	0,3	17	-	30	0,3	0,025	14	
	-	18,7	28,2	0,3	17	18,5	30	0,3	0,025	14	
	-	18,7	28,2	0,3	17	18,5	30	0,3	0,025	14	
	20,5	-	28,2	0,3	17	-	30	0,3	0,025	14	
	21,7	-	30,4	0,6	19,2	-	30,8	0,6	0,025	13	
	-	19,4	30,4	0,6	19,2	19,4	30,8	0,6	0,025	13	
	-	19,4	30,4	0,6	19,2	19,4	30,8	0,6	0,025	13	
	21,7	-	30,4	0,6	19,2	-	30,8	0,6	0,025	13	
	23,7	-	36,3	1	20,6	-	36,4	1	0,03	12	
	-	21,1	36,3	1	20,6	21	36,4	1	0,03	12	
	-	21,1	36,3	1	20,6	21	36,4	1	0,03	12	
	23,7	-	36,3	1	20,6	-	36,4	1	0,03	12	
	<b>17</b>	20,2	-	24,1	0,3	19	-	24	0,3	0,015	10
		20,2	-	24,1	0,3	19	-	24	0,3	0,015	10
-		19,3	24,1	0,3	19	19,2	24	0,3	0,015	10	
20,4		-	27,8	0,3	19	-	28	0,3	0,02	15	
20,4		-	27,8	0,3	19	-	28	0,3	0,02	15	
-		19,4	27,8	0,3	19	19,3	28	0,3	0,02	15	
22,7		-	31,2	0,3	19	-	33	0,3	0,02	14	
23		-	31,4	0,3	19	-	33	0,3	0,025	14	
-		20,7	31,4	0,3	19	20,5	33	0,3	0,025	14	
-		20,7	31,4	0,3	19	20,5	33	0,3	0,025	14	
23		-	31,4	0,3	19	-	33	0,3	0,025	14	
24,5		-	35	0,6	21,2	-	35,8	0,6	0,025	13	
-		22,2	35	0,6	21,2	22	35,8	0,6	0,025	13	
-		22,2	35	0,6	21,2	22	35,8	0,6	0,025	13	
24,5		-	35	0,6	21,2	-	35,8	0,6	0,025	13	
26,5		-	39,7	1	22,6	-	41,4	1	0,03	12	
-		24	39,7	1	22,6	23,5	41,4	1	0,03	12	
-		24	39,7	1	22,6	23,5	41,4	1	0,03	12	
26,5		-	39,7	1	22,6	-	41,4	1	0,03	12	

# Однорядные радиальные шарикоподшипники с уплотнениями

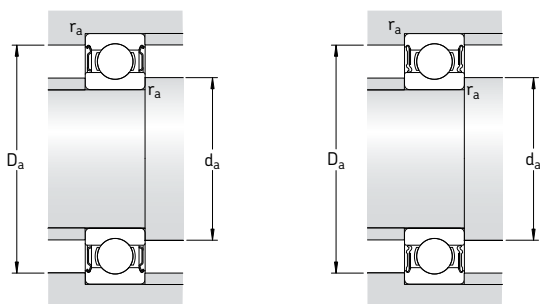
## d 20 – 25 мм



Основные размеры			Грузоподъемность		Граничная нагрузка по усталости $P_u$	Частота вращения		Масса	Обозначение	
d	D	B	дин.	стат.		номиналь-ная	предель-ная <sup>1)</sup>		с одно-сторонним уплотне-нием	с двухсто-ронним уплот-нением
мм			кН	кН		об/мин	кг	–		
20	32	7	4,03	2,32	0,104	45 000	22 000	0,018	<b>61804-2RZ</b>	–
	32	7	4,03	2,32	0,104	–	13 000	0,018	<b>61804-2RS1</b>	–
	37	9	6,37	3,65	0,156	43 000	20 000	0,038	<b>61904-2RZ</b>	–
	37	9	6,37	3,65	0,156	–	12 000	0,038	<b>61904-2RS1</b>	–
	42	12	9,95	5	0,212	38 000	19 000	0,069	<b>* 6004-2Z</b>	<b>* 6004-Z</b>
	42	12	9,95	5	0,212	38 000	19 000	0,069	<b>* 6004-2RSL</b>	<b>* 6004-RSL</b>
	42	12	9,95	5	0,212	–	11 000	0,069	<b>* 6004-2RSH</b>	<b>* 6004-RSH</b>
	42	16	9,36	5	0,212	–	11 000	0,086	<b>63004-2RS1</b>	–
	47	14	13,5	6,55	0,28	32 000	17 000	0,11	<b>* 6204-2Z</b>	<b>* 6204-Z</b>
	47	14	13,5	6,55	0,28	32 000	17 000	0,11	<b>* 6204-2RSL</b>	<b>* 6204-RSL</b>
	47	14	13,5	6,55	0,28	–	10 000	0,11	<b>* 6204-2RSH</b>	<b>* 6204-RSH</b>
	47	18	12,7	6,55	0,28	–	10 000	0,13	<b>62204-2RS1</b>	–
	52	15	16,8	7,8	0,335	30 000	15 000	0,14	<b>* 6304-2Z</b>	<b>* 6304-Z</b>
	52	15	16,8	7,8	0,335	30 000	15 000	0,14	<b>* 6304-2RSL</b>	<b>* 6304-RSL</b>
	52	15	16,8	7,8	0,335	–	9 500	0,14	<b>* 6304-2RSH</b>	<b>* 6304-RSH</b>
	52	21	15,9	7,8	0,335	–	9 500	0,20	<b>62304-2RS1</b>	–
22	50	14	14	7,65	0,325	–	9 000	0,12	<b>62/22-2RS1</b>	–
25	37	7	4,36	2,6	0,125	38 000	19 000	0,022	<b>61805-2RZ</b>	–
	37	7	4,36	2,6	0,125	–	11 000	0,022	<b>61805-2RS1</b>	–
	42	9	7,02	4,3	0,193	36 000	18 000	0,045	<b>61905-2RZ</b>	–
	42	9	7,02	4,3	0,193	–	10 000	0,045	<b>61905-2RS1</b>	–
	47	12	11,9	6,55	0,275	32 000	16 000	0,08	<b>* 6005-2Z</b>	<b>* 6005-Z</b>
	47	12	11,9	6,55	0,275	32 000	16 000	0,08	<b>* 6005-2RSL</b>	<b>* 6005-RSL</b>
	47	12	11,9	6,55	0,275	–	9 500	0,08	<b>* 6005-2RSH</b>	<b>* 6005-RSH</b>
	47	16	11,2	6,55	0,275	–	9 500	0,10	<b>63005-2RS1</b>	–
	52	15	14,8	7,8	0,335	28 000	14 000	0,13	<b>* 6205-2Z</b>	<b>* 6205-Z</b>
	52	15	14,8	7,8	0,335	28 000	14 000	0,13	<b>* 6205-2RSL</b>	<b>* 6205-RSL</b>
	52	15	14,8	7,8	0,335	–	8 500	0,13	<b>* 6205-2RSH</b>	<b>* 6205-RSH</b>
	52	18	14	7,8	0,335	–	8 500	0,15	<b>62205-2RS1</b>	–
	62	17	23,4	11,6	0,49	24 000	13 000	0,23	<b>* 6305-2Z</b>	<b>* 6305-Z</b>
	62	17	23,4	11,6	0,49	24 000	13 000	0,23	<b>* 6305-2RZ</b>	<b>* 6305-RZ</b>
62	17	23,4	11,6	0,49	–	7 500	0,23	<b>* 6305-2RS1</b>	<b>* 6305-RS1</b>	
62	24	22,5	11,6	0,49	–	7 500	0,32	<b>62305-2RS1</b>	–	

\* Подшипник SKF Explorer

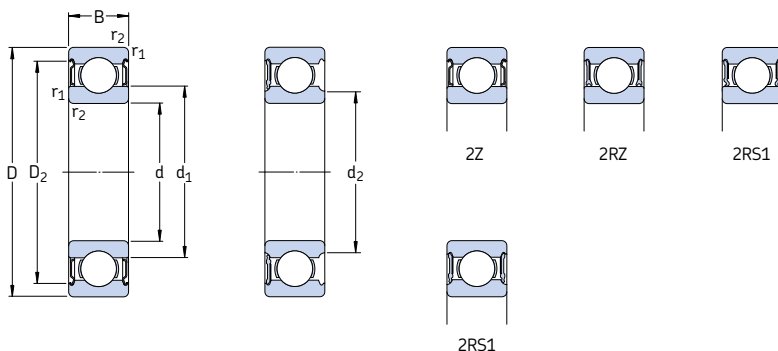
<sup>1)</sup> Предельные частоты вращения для открытых подшипников также действительны для подшипников с одной защитной шайбой или уплотнениями низкого трения (Z, RZ, RSL)



Размеры					Размеры сопряженных деталей				Расчетные коэффициенты	
d	d <sub>1</sub>	d <sub>2</sub>	D <sub>2</sub>	r <sub>1,2</sub> мин.	d <sub>a</sub> мин.	d <sub>a</sub> макс.	D <sub>a</sub> макс.	r <sub>a</sub> макс.	k <sub>r</sub>	f <sub>0</sub>
мм	–	–	–	–	мм	–	–	–	–	–
<b>20</b>	24	–	29,5	0,3	22	–	30	0,3	0,015	15
	–	22,6	29,5	0,3	22	22,5	30	0,3	0,015	15
	25,6	–	32,8	0,3	22	–	35	0,3	0,02	15
	–	24,2	32,8	0,3	22	24	35	0,3	0,02	15
	27,2	–	37,2	0,6	23,2	–	38,8	0,6	0,025	14
	–	24,9	37,2	0,6	23,2	24,5	38,8	0,6	0,025	14
	–	24,9	37,2	0,6	23,2	24,5	38,8	0,6	0,025	14
	27,2	–	37,2	0,6	23,2	–	38,8	0,6	0,025	14
	28,8	–	40,6	1	25,6	–	41,4	1	0,025	13
	–	26,3	40,6	1	25,6	26	41,4	1	0,025	13
	–	26,3	40,6	1	25,6	26	41,4	1	0,025	13
	28,8	–	40,6	1	25,6	–	41,4	1	0,025	13
	30,4	–	44,8	1,1	27	–	45	1	0,03	12
	–	27,2	44,8	1,1	27	27	45	1	0,03	12
	–	27,2	44,8	1,1	27	27	45	1	0,03	12
	30,4	–	44,8	1,1	27	–	45	1	0,03	12
<b>22</b>	32,2	–	44	1	27,6	32	44,4	1	0,025	14
<b>25</b>	28,5	–	34,3	0,3	27	–	35	0,3	0,015	14
	–	27,4	34,3	0,3	27	27,3	35	0,3	0,015	14
	30,2	–	37,8	0,3	27	–	40	0,3	0,02	15
	–	29,2	37,8	0,3	27	29	40	0,3	0,02	15
	32	–	42,2	0,6	28,2	–	43,8	0,6	0,025	14
	–	29,7	42,2	0,6	28,2	29,5	43,8	0,6	0,025	14
	–	29,7	42,2	0,6	28,2	29,5	43,8	0,6	0,025	14
	32	–	42,2	0,6	29,2	–	43,8	0,6	0,025	14
	34,4	–	46,3	1	30,6	–	46,4	1	0,025	14
	–	31,8	46,3	1	30,6	31,5	46,4	1	0,025	14
	–	31,8	46,3	1	30,6	31,5	46,4	1	0,025	14
	34,4	–	46,3	1	30,6	–	46,4	1	0,025	14
36,6	–	52,7	1,1	32	–	55	1	0,03	12	
36,6	–	52,7	1,1	32	–	55	1	0,03	12	
36,6	–	52,7	1,1	32	–	55	1	0,03	12	
36,6	–	52,7	1,1	32	–	55	1	0,03	12	

# Однорядные радиальные шарикоподшипники с уплотнениями

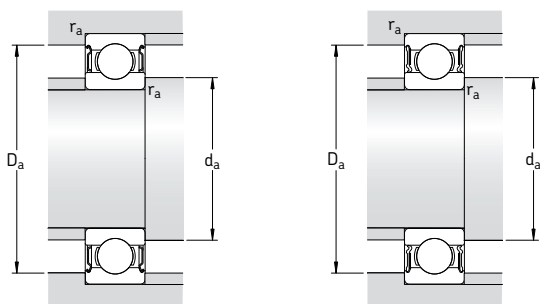
## d 30 – 35 мм



Основные размеры			Грузоподъемность		Граничная нагрузка по усталости $P_u$	Частота вращения		Масса	Обозначение	
d	D	B	дин.	стат.		номиналь- ная	предель- ная <sup>1)</sup>		с односто- ронним уплотне- нием	с двухсто- ронним уплот- нением
мм			кН	кН		об/мин	кг	–		
30	42	7	4,49	2,9	0,146	32 000	16 000	0,027	<b>61806-2RZ</b>	–
	42	7	4,49	2,9	0,146	–	9 500	0,027	<b>61806-2RS1</b>	–
	47	9	7,28	4,55	0,212	30 000	15 000	0,051	<b>61906-2RZ</b>	–
	47	9	7,28	4,55	0,212	–	8 500	0,051	<b>61906-2RS1</b>	–
	55	13	13,8	8,3	0,355	28 000	14 000	0,12	<b>* 6006-2Z</b>	<b>* 6006-Z</b>
	55	13	13,8	8,3	0,355	28 000	14 000	0,12	<b>* 6006-2RZ</b>	<b>* 6006-RZ</b>
	55	13	13,8	8,3	0,355	–	8 000	0,12	<b>* 6006-2RS1</b>	<b>* 6006-RS1</b>
	55	19	13,3	8,3	0,355	–	8 000	0,16	<b>63006-2RS1</b>	–
	62	16	20,3	11,2	0,475	24 000	12 000	0,20	<b>* 6206-2Z</b>	<b>* 6206-Z</b>
	62	16	20,3	11,2	0,475	24 000	12 000	0,20	<b>* 6206-2RZ</b>	<b>* 6206-RZ</b>
	62	16	20,3	11,2	0,475	–	7 500	0,20	<b>* 6206-2RS1</b>	<b>* 6206-RS1</b>
	62	20	19,5	11,2	0,475	–	7 500	0,24	<b>62206-2RS1</b>	–
	72	19	29,6	16	0,67	20 000	11 000	0,35	<b>* 6306-2Z</b>	<b>* 6306-Z</b>
	72	19	29,6	16	0,67	20 000	11 000	0,35	<b>* 6306-2RZ</b>	<b>* 6306-RZ</b>
	72	19	29,6	16	0,67	–	6 300	0,35	<b>* 6306-2RS1</b>	<b>* 6306-RS1</b>
	72	27	28,1	16	0,67	–	6 300	0,48	<b>62306-2RS1</b>	–
35	47	7	4,75	3,2	0,166	28 000	14 000	0,03	<b>61807-2RZ</b>	–
	47	7	4,75	3,2	0,166	–	8 000	0,03	<b>61807-2RS1</b>	–
	55	10	9,56	6,8	0,29	26 000	13 000	0,08	<b>61907-2RZ</b>	–
	55	10	9,56	6,8	0,29	–	7 500	0,08	<b>61907-2RS1</b>	–
	62	14	16,8	10,2	0,44	24 000	12 000	0,16	<b>* 6007-2Z</b>	<b>* 6007-Z</b>
	62	14	16,8	10,2	0,44	24 000	12 000	0,16	<b>* 6007-2RZ</b>	<b>* 6007-RZ</b>
	62	14	16,8	10,2	0,44	–	7 000	0,16	<b>* 6007-2RS1</b>	<b>* 6007-RS1</b>
	62	20	15,9	10,2	0,44	–	7 000	0,21	<b>63007-2RS1</b>	–
	72	17	27	15,3	0,655	20 000	10 000	0,29	<b>* 6207-2Z</b>	<b>* 6207-Z</b>
	72	17	27	15,3	0,655	–	6 300	0,29	<b>* 6207-2RS1</b>	<b>* 6207-RS1</b>
	72	23	25,5	15,3	0,655	–	6 300	0,37	<b>62207-2RS1</b>	–
	80	21	35,1	19	0,815	19 000	9 500	0,46	<b>* 6307-2Z</b>	<b>* 6307-Z</b>
	80	21	35,1	19	0,815	–	6 000	0,46	<b>* 6307-2RS1</b>	<b>* 6307-RS1</b>
	80	31	33,2	19	0,815	–	6 000	0,66	<b>62307-2RS1</b>	–

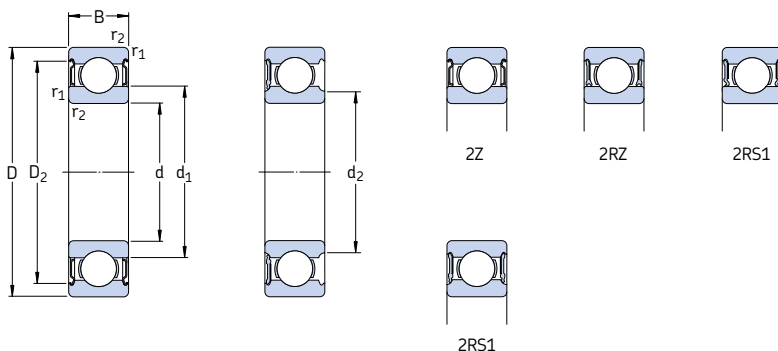
\* Подшипник SKF Explorer

<sup>1)</sup> Предельные частоты вращения для открытых подшипников также действительны для подшипников с одной защитной шайбой или уплотнениями низкого трения (Z, RZ)



Размеры					Размеры сопряженных деталей				Расчетные коэффициенты	
d	d <sub>1</sub>	d <sub>2</sub>	D <sub>2</sub>	r <sub>1,2</sub> мин.	d <sub>a</sub> мин.	d <sub>a</sub> макс.	D <sub>a</sub> макс.	r <sub>a</sub> макс.	k <sub>r</sub>	f <sub>0</sub>
мм	-	-	-	-	мм	-	-	-	-	-
30	33,7	-	39,5	0,3	32	-	40	0,3	0,015	14
	-	32,6	39,5	0,3	32	32,5	40	0,3	0,015	14
	35,2	-	42,8	0,3	32	-	45	0,3	0,02	14
	-	34,2	42,8	0,3	32	34	45	0,3	0,02	14
	38,2	-	49	1	34,6	-	50,4	1	0,025	15
	38,2	-	49	1	34,6	-	50,4	1	0,025	15
	38,2	-	49	1	34,6	-	50,4	1	0,025	15
	38,2	-	49	1	34,6	-	50,4	1	0,025	15
	40,4	-	54,1	1	35,6	-	56,4	1	0,025	14
	40,4	-	54,1	1	35,6	-	56,4	1	0,025	14
	40,4	-	54,1	1	35,6	-	56,4	1	0,025	14
	40,4	-	54,1	1	35,6	-	56,4	1	0,025	14
	44,6	-	61,9	1,1	37	-	65	1	0,03	13
	44,6	-	61,9	1,1	37	-	65	1	0,03	13
	44,6	-	61,9	1,1	37	-	65	1	0,03	13
	44,6	-	61,9	1,1	37	-	65	1	0,03	13
35	38,7	-	44,4	0,3	37	-	45	0,3	0,015	14
	-	37,6	44,4	0,3	37	37,5	45	0,3	0,015	14
	41,6	-	50,5	0,6	38,2	-	51,8	0,6	0,02	14
	41,6	-	50,5	0,6	38,2	-	51,8	0,6	0,02	14
	43,8	-	55,6	1	39,6	-	57,4	1	0,025	15
	43,8	-	55,6	1	39,6	-	57,4	1	0,025	15
	43,8	-	55,6	1	39,6	-	57,4	1	0,025	15
	43,8	-	55,6	1	39,6	-	57,4	1	0,025	15
	46,9	-	62,7	1,1	42	-	65	1	0,025	14
	46,9	-	62,7	1,1	42	-	65	1	0,025	14
	46,9	-	62,7	1,1	42	-	65	1	0,025	14
	49,6	-	69,2	1,5	44	-	71	1,5	0,03	13
	49,6	-	69,2	1,5	44	-	71	1,5	0,03	13
	49,6	-	69,2	1,5	44	-	71	1,5	0,03	13

# Однорядные радиальные шарикоподшипники с уплотнениями d 40 – 45 мм

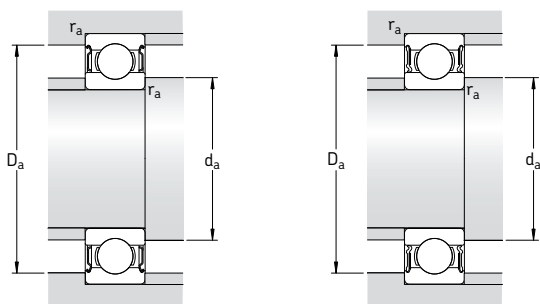


Основные размеры			Грузоподъемность		Граничная нагрузка по усталости $P_u$	Частота вращения		Масса	Обозначение	
d	D	B	дин.	стат.		номиналь- ная	предель- ная <sup>1)</sup>		с одно- сторон- ным уплотне- нием	с двухсто- ронним уплот- нением
мм			кН	кН	кН	об/мин	кг	–		
40	52	7	4,94	3,45	0,186	26 000	13 000	0,034	<b>61808-2RZ</b>	–
	52	7	4,94	3,45	0,186	–	7 500	0,034	<b>61808-2RS1</b>	–
	62	12	13,8	10	0,425	24 000	12 000	0,12	<b>61908-2RZ</b>	–
	62	12	13,8	10	0,425	–	6 700	0,12	<b>61908-2RS1</b>	–
	68	15	17,8	11,6	0,49	22 000	11 000	0,19	<b>* 6008-2Z</b>	<b>* 6008-Z</b>
	68	15	17,8	11,6	0,49	22 000	11 000	0,19	<b>* 6008-2RZ</b>	<b>* 6008-RZ</b>
	68	15	17,8	11,6	0,49	–	6 300	0,19	<b>* 6008-2RS1</b>	<b>* 6008-RS1</b>
	68	21	16,8	11,6	0,49	–	6 300	0,26	<b>63008-2RS1</b>	–
	80	18	32,5	19	0,8	18 000	9 000	0,37	<b>* 6208-2Z</b>	<b>* 6208-Z</b>
	80	18	32,5	19	0,8	18 000	9 000	0,37	<b>* 6208-2RZ</b>	<b>* 6208-RZ</b>
	80	18	32,5	19	0,8	–	5 600	0,37	<b>* 6208-2RS1</b>	<b>* 6208-RS1</b>
	80	23	30,7	19	0,8	–	5 600	0,44	<b>62208-2RS1</b>	–
	90	23	42,3	24	1,02	17 000	8 500	0,63	<b>* 6308-2Z</b>	<b>* 6308-Z</b>
	90	23	42,3	24	1,02	17 000	8 500	0,63	<b>* 6308-2RZ</b>	<b>* 6308-RZ</b>
	90	23	42,3	24	1,02	–	5 000	0,63	<b>* 6308-2RS1</b>	<b>* 6308-RS1</b>
	90	33	41	24	1,02	–	5 000	0,89	<b>62308-2RS1</b>	–
45	58	7	6,63	6,1	0,26	22 000	11 000	0,04	<b>61809-2RZ</b>	–
	58	7	6,63	6,1	0,26	–	6 700	0,04	<b>61809-2RS1</b>	–
	68	12	14	10,8	0,465	20 000	10 000	0,14	<b>61909-2RZ</b>	–
	68	12	14	10,8	0,465	–	6 000	0,14	<b>61909-2RS1</b>	–
	75	16	22,1	14,6	0,64	20 000	10 000	0,25	<b>* 6009-2Z</b>	<b>* 6009-Z</b>
	75	16	22,1	14,6	0,64	–	5 600	0,25	<b>* 6009-2RS1</b>	<b>* 6009-RS1</b>
	75	23	20,8	14,6	0,64	–	5 600	0,34	<b>63009-2RS1</b>	–
	85	19	35,1	21,6	0,915	17 000	8 500	0,41	<b>* 6209-2Z</b>	<b>* 6209-Z</b>
	85	19	35,1	21,6	0,915	–	5 000	0,41	<b>* 6209-2RS1</b>	<b>* 6209-RS1</b>
	85	23	33,2	21,6	0,915	–	5 000	0,48	<b>62209-2RS1</b>	–
	100	25	55,3	31,5	1,34	15 000	7 500	0,83	<b>* 6309-2Z</b>	<b>* 6309-Z</b>
	100	25	55,3	31,5	1,34	–	4 500	0,83	<b>* 6309-2RS1</b>	<b>* 6309-RS1</b>
	100	36	52,7	31,5	1,34	–	4 500	1,15	<b>62309-2RS1</b>	–

\* Подшипник SKF Explorer

<sup>1)</sup> Предельные частоты вращения для открытых подшипников также действительны для подшипников с одной защитной шайбой или уплотнениями низкого трения (Z, RZ)

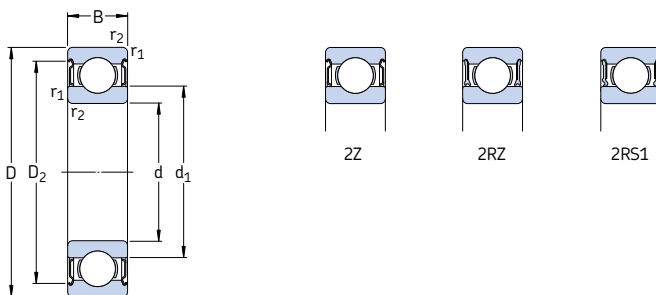




Размеры					Размеры сопряженных деталей				Расчетные коэффициенты	
d	d <sub>1</sub>	d <sub>2</sub>	D <sub>2</sub>	r <sub>1,2</sub> мин.	d <sub>a</sub> мин.	d <sub>a</sub> макс.	D <sub>a</sub> макс.	r <sub>a</sub> макс.	k <sub>r</sub>	f <sub>0</sub>
мм	-	-	-	-	мм	-	-	-	-	-
40	43,7	-	49,6	0,3	42	-	50	0,3	0,015	14
	-	42,6	49,6	0,3	42	42,5	50	0,3	0,015	14
	46,9	-	57,3	0,6	43,2	-	58,8	0,6	0,02	16
	46,9	-	57,3	0,6	43,2	-	58,8	0,6	0,02	16
	49,3	-	61,1	1	44,6	-	63,4	1	0,025	15
	49,3	-	61,1	1	44,6	-	63,4	1	0,025	15
	49,3	-	61,1	1	44,6	-	63,4	1	0,025	15
	49,3	-	61,1	1	44,6	-	63,4	1	0,025	15
	52,6	-	69,8	1,1	47	-	73	1	0,025	14
	52,6	-	69,8	1,1	47	-	73	1	0,025	14
	52,6	-	69,8	1,1	47	-	73	1	0,025	14
	52,6	-	69,8	1,1	47	-	73	1	0,025	14
	56,1	-	77,7	1,5	49	-	81	1,5	0,03	13
	56,1	-	77,7	1,5	49	-	81	1,5	0,03	13
	56,1	-	77,7	1,5	49	-	81	1,5	0,03	13
	56,1	-	77,7	1,5	49	-	81	1,5	0,03	13
45	49,1	-	55,4	0,3	47	-	56	0,3	0,015	17
	49,1	-	55,4	0,3	47	-	56	0,3	0,015	17
	52,4	-	62,8	0,6	48,2	-	64,8	0,6	0,02	16
	52,4	-	62,8	0,6	48,2	-	64,8	0,6	0,02	16
	54,8	-	67,8	1	50,8	-	69,2	1	0,025	15
	54,8	-	67,8	1	50,8	-	69,2	1	0,025	15
	54,8	-	67,8	1	50,8	-	69,2	1	0,025	15
	57,6	-	75,2	1,1	52	-	78	1	0,025	14
	57,6	-	75,2	1,1	52	-	78	1	0,025	14
	57,6	-	75,2	1,1	52	-	78	1	0,025	14
	62,2	-	86,7	1,5	54	-	91	1,5	0,03	13
	62,2	-	86,7	1,5	54	-	91	1,5	0,03	13
	62,2	-	86,7	1,5	54	-	91	1,5	0,03	13

# Однорядные радиальные шарикоподшипники с уплотнениями

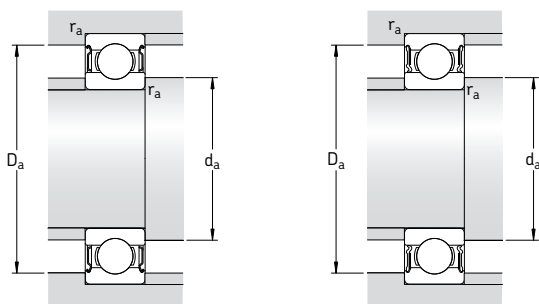
## d 50 – 55 мм



Основные размеры			Грузоподъемность		Граничная нагрузка по усталости $P_u$	Частота вращения		Масса	Обозначение	
d	D	B	дин.	стат.		номиналь- ная	предель- ная <sup>1)</sup>		с односто- ронним уплотне- нием	с двухсто- ронним уплот- нением
мм			кН	кН		об/мин	кг	–		
50	65	7	6,76	6,8	0,285	20 000	10 000	0,052	<b>61810-2RZ</b>	–
	65	7	6,76	6,8	0,285	–	6 000	0,052	<b>61810-2RS1</b>	–
	72	12	14,6	11,8	0,5	19 000	9 500	0,14	<b>61910-2RZ</b>	–
	72	12	14,6	11,8	0,5	–	5 600	0,14	<b>61910-2RS1</b>	–
	80	16	22,9	16	0,71	18 000	9 000	0,26	<b>* 6010-2Z</b>	<b>* 6010-Z</b>
	80	16	22,9	16	0,71	18 000	9 000	0,26	<b>* 6010-2RZ</b>	<b>* 6010-RZ</b>
	80	16	22,9	16	0,71	–	5 000	0,26	<b>* 6010-2RS1</b>	<b>* 6010-RS1</b>
	80	23	21,6	16	0,71	–	5 000	0,37	<b>63010-2RS1</b>	–
	90	20	37,1	23,2	0,98	15 000	8 000	0,46	<b>* 6210-2Z</b>	<b>* 6210-Z</b>
	90	20	37,1	23,2	0,98	15 000	8 000	0,46	<b>* 6210-2RZ</b>	<b>* 6210-RZ</b>
	90	20	37,1	23,2	0,98	–	4 800	0,46	<b>* 6210-2RS1</b>	<b>* 6210-RS1</b>
	90	23	35,1	23,2	0,98	–	4 800	0,52	<b>62210-2RS1</b>	–
	110	27	65	38	1,6	13 000	6 700	1,05	<b>* 6310-2Z</b>	<b>* 6310-Z</b>
	110	27	65	38	1,6	–	4 300	1,05	<b>* 6310-2RS1</b>	<b>* 6310-RS1</b>
	110	40	61,8	38	1,6	–	4 300	1,55	<b>62310-2RS1</b>	–
	55	72	9	9,04	8,8	0,375	19 000	9 500	0,083	<b>61811-2RZ</b>
72		9	9,04	8,8	0,375	–	5 300	0,083	<b>61811-2RS1</b>	–
80		13	16,5	14	0,6	17 000	8 500	0,19	<b>61911-2RZ</b>	–
80		13	16,5	14	0,6	–	5 000	0,19	<b>61911-2RS1</b>	–
90		18	29,6	21,2	0,9	16 000	8 000	0,39	<b>* 6011-2Z</b>	<b>* 6011-Z</b>
90		18	29,6	21,2	0,9	–	4 500	0,39	<b>* 6011-2RS1</b>	<b>* 6011-RS1</b>
100		21	46,2	29	1,25	14 000	7 000	0,61	<b>* 6211-2Z</b>	<b>* 6211-Z</b>
100		21	46,2	29	1,25	–	4 300	0,61	<b>* 6211-2RS1</b>	<b>* 6211-RS1</b>
100		25	43,6	29	1,25	–	4 300	0,70	<b>62211-2RS1</b>	–
120		29	74,1	45	1,9	12 000	6 300	1,35	<b>* 6311-2Z</b>	<b>* 6311-Z</b>
120		29	74,1	45	1,9	–	3 800	1,35	<b>* 6311-2RS1</b>	<b>* 6311-RS1</b>
120		43	71,5	45	1,9	–	3 800	1,95	<b>62311-2RS1</b>	–

\* Подшипник SKF Explorer

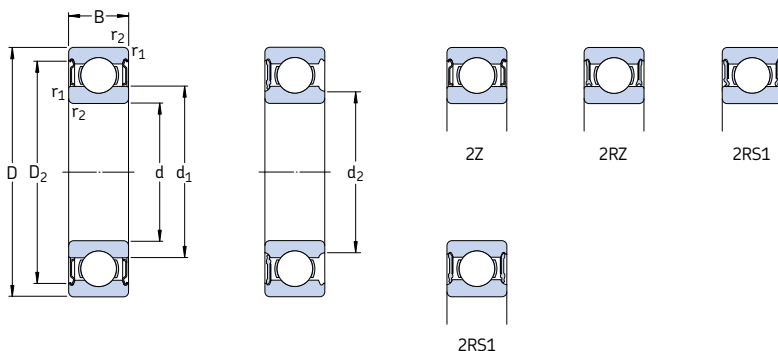
<sup>1)</sup> Предельные частоты вращения для открытых подшипников также действительны для подшипников с одной защитной шайбой или уплотнениями низкого трения (Z, RZ)



Размеры				Размеры сопряженных деталей			Расчетные коэффициенты	
d	d <sub>1</sub>	D <sub>2</sub>	r <sub>1,2</sub> мин.	d <sub>a</sub> мин.	D <sub>a</sub> макс.	r <sub>a</sub> макс.	k <sub>r</sub>	f <sub>0</sub>
мм				мм			-	
50	55,1	61,8	0,3	52	63	0,3	0,015	17
	55,1	61,8	0,3	52	63	0,3	0,015	17
	56,9	67,3	0,6	53,2	68,8	0,6	0,02	16
	56,9	67,3	0,6	53,2	68,8	0,6	0,02	16
	59,8	72,8	1	54,6	75,4	1	0,025	15
	59,8	72,8	1	54,6	75,4	1	0,025	15
	59,8	72,8	1	54,6	75,4	1	0,025	15
	59,8	72,8	1	54,6	75,4	1	0,025	15
	62,5	81,6	1,1	57	83	1	0,025	14
	62,5	81,6	1,1	57	83	1	0,025	14
	62,5	81,6	1,1	57	83	1	0,025	14
	62,5	81,6	1,1	57	83	1	0,025	14
	68,8	95,2	2	61	99	2	0,03	13
	68,8	95,2	2	61	99	2	0,03	13
	68,8	95,2	2	61	99	2	0,03	13
	55	60,6	68,6	0,3	57	70	0,3	0,015
60,6		68,6	0,3	57	70	0,3	0,015	17
63,2		74,2	1	59,6	75,4	1	0,02	16
63,2		74,2	1	59,6	75,4	1	0,02	16
66,3		81,5	1,1	61	84	1	0,025	15
66,3		81,5	1,1	61	84	1	0,025	15
69,1		89,4	1,5	64	91	1,5	0,025	14
69,1		89,4	1,5	64	91	1,5	0,025	14
69,1		89,4	1,5	64	91	1,5	0,025	14
75,3		104	2	66	109	2	0,03	13
75,3		104	2	66	109	2	0,03	13
75,3		104	2	66	109	2	0,03	13

# Однорядные радиальные шарикоподшипники с уплотнениями

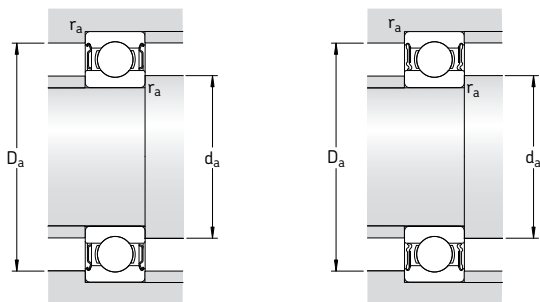
## d 60 – 65 мм



Основные размеры			Грузоподъемность		Граничная нагрузка по усталости $P_u$	Частота вращения		Масса	Обозначение	
d	D	B	дин.	стат.		номиналь- ная	предель- ная <sup>1)</sup>		с односто- ронним уплотне- нием	с двухсто- ронним уплот- нением
мм			кН	кН	кН	об/мин	кг	–		
60	78	10	11,9	11,4	0,49	17 000	8 500	0,11	61812-2RZ	–
	78	10	11,9	11,4	0,49	–	4 800	0,11	61812-2RS1	–
	85	13	16,5	14,3	0,6	16 000	8 000	0,20	61912-2RZ	–
	85	13	16,5	14,3	0,6	–	4 500	0,20	61912-2RS1	–
	95	18	30,7	23,2	0,98	15 000	7 500	0,42	* 6012-2Z	* 6012-Z
	95	18	30,7	23,2	0,98	15 000	7 500	0,42	* 6012-2RZ	* 6012-RZ
	95	18	30,7	23,2	0,98	–	4 300	0,42	* 6012-2RS1	* 6012-RS1
	110	22	55,3	36	1,53	13 000	6 300	0,78	* 6212-2Z	* 6212-Z
	110	22	55,3	36	1,53	–	4 000	0,78	* 6212-2RS1	* 6212-RS1
	110	28	52,7	36	1,53	–	4 000	0,97	62212-2RS1	–
	130	31	85,2	52	2,2	11 000	5 600	1,70	* 6312-2Z	* 6312-Z
	130	31	85,2	52	2,2	–	3 400	1,70	* 6312-2RS1	* 6312-RS1
	130	46	81,9	52	2,2	–	3 400	2,50	62312-2RS1	–
	65	85	10	12,4	12,7	0,54	16 000	8 000	0,13	61813-2RZ
85		10	12,4	12,7	0,54	–	4 500	0,13	61813-2RS1	–
90		13	17,4	16	0,68	15 000	7 500	0,22	61913-2RZ	–
90		13	17,4	16	0,68	–	4 300	0,22	61913-2RS1	–
100		18	31,9	25	1,06	14 000	7 000	0,44	* 6013-2Z	* 6013-Z
100		18	31,9	25	1,06	–	4 000	0,44	* 6013-2RS1	* 6013-RS1
120		23	58,5	40,5	1,73	12 000	6 000	0,99	* 6213-2Z	* 6213-Z
120		23	58,5	40,5	1,73	–	3 600	0,99	* 6213-2RS1	* 6213-RS1
120		31	55,9	40,5	1,73	–	3 600	1,25	62213-2RS1	–
140		33	97,5	60	2,5	10 000	5 300	2,10	* 6313-2Z	* 6313-Z
140		33	97,5	60	2,5	–	3 200	2,10	* 6313-2RS1	* 6313-RS1
140		48	92,3	60	2,5	–	3 200	3,00	62313-2RS1	–

\* Подшипник SKF Explorer

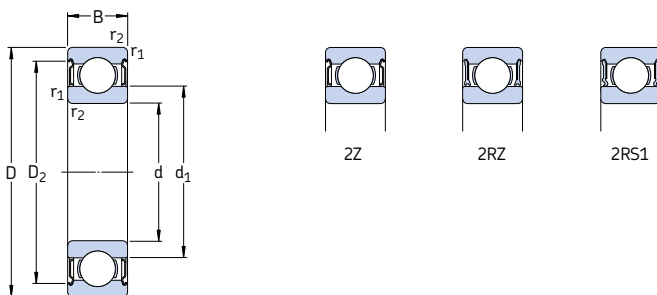
<sup>1)</sup> Предельные частоты вращения для открытых подшипников также действительны для подшипников с одной защитной шайбой или уплотнениями низкого трения (Z, RZ)



Размеры					Размеры сопряженных деталей				Расчетные коэффициенты	
d	d <sub>1</sub>	d <sub>2</sub>	D <sub>2</sub>	r <sub>1,2</sub> мин.	d <sub>a</sub> мин.	d <sub>a</sub> макс.	D <sub>a</sub> макс.	r <sub>a</sub> макс.	k <sub>r</sub>	f <sub>0</sub>
мм	-	-	-	-	мм	-	-	-	-	-
<b>60</b>	65,6	-	74,5	0,3	62	-	76	0,3	0,015	17
	65,6	-	74,5	0,3	62	-	76	0,3	0,015	17
	68,2	-	79,2	1	64,6	-	80,4	1	0,02	16
	68,2	-	79,2	1	64,6	-	80,4	1	0,02	16
	71,3	-	86,5	1,1	66	-	89	1	0,025	16
	71,3	-	86,5	1,1	66	-	89	1	0,025	16
	71,3	-	86,5	1,1	66	-	89	1	0,025	16
	75,5	-	98	1,5	69	-	101	1,5	0,025	14
	75,5	-	98	1,5	69	-	101	1,5	0,025	14
	75,5	-	98	1,5	69	-	101	1,5	0,025	14
	81,9	-	112	2,1	72	-	118	2	0,03	13
	81,9	-	112	2,1	72	-	118	2	0,03	13
81,9	-	112	2,1	72	-	118	2	0,03	13	
<b>65</b>	71,6	-	80,5	0,6	68,2	-	81,8	0,6	0,015	17
	71,6	-	80,5	0,6	68,2	-	81,8	0,6	0,015	17
	73,2	-	84,2	1	69,6	-	85,4	1	0,02	17
	-	73,2	84,2	1	69,6	73	85,4	1	0,02	17
	76,3	-	91,5	1,1	71	-	94	1	0,025	16
	76,3	-	91,5	1,1	71	-	94	1	0,025	16
	83,3	-	106	1,5	74	-	111	1,5	0,025	15
	83,3	-	106	1,5	74	-	111	1,5	0,025	15
	83,3	-	106	1,5	74	-	111	1,5	0,025	15
	88,4	-	121	2,1	77	-	128	2	0,03	13
	88,4	-	121	2,1	77	-	128	2	0,03	13
	88,4	-	121	2,1	77	-	128	2	0,03	13

# Однорядные радиальные шарикоподшипники с уплотнениями

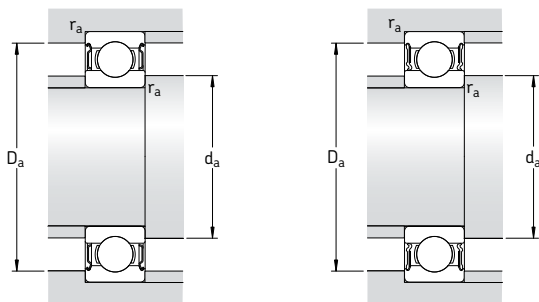
## d 70 – 80 мм



Основные размеры			Грузоподъемность		Граничная нагрузка по усталости $P_u$	Частота вращения		Масса	Обозначение		
d	D	B	дин. C	стат. $C_0$		номиналь- ная	предель- ная <sup>1)</sup>		с односто- ронним уплотне- нием	с двухсто- ронним уплот- нением	
мм			кН		кН	об/мин		кг	–		
70	90	10	12,4	13,2	0,56	15 000	7 500	0,14	61814-2RZ	–	
	90	10	12,4	13,2	0,56	–	4 300	0,14	61814-2RS1	–	
	100	16	23,8	21,2	0,9	14 000	7 000	0,35	61914-2RZ	–	
	100	16	23,8	21,2	0,9	–	4 000	0,35	61914-2RS1	–	
	110	20	39,7	31	1,32	13 000	6 300	0,60	* 6014-2Z	* 6014-Z	
	110	20	39,7	31	1,32	–	3 600	0,60	* 6014-2RS1	* 6014-RS1	
	125	24	63,7	45	1,9	11 000	5 600	1,10	* 6214-2Z	* 6214-Z	
	125	24	63,7	45	1,9	–	3 400	1,10	* 6214-2RS1	* 6214-RS1	
	125	31	60,5	45	1,9	–	3 400	1,30	62214-2RS1	–	
	150	35	111	68	2,75	9 500	5 000	2,50	* 6314-2Z	* 6314-Z	
	150	35	111	68	2,75	–	3 000	2,50	* 6314-2RS1	* 6314-RS1	
	150	51	104	68	2,75	–	3 000	3,55	62314-2RS1	–	
	75	95	10	12,7	14,3	0,61	14 000	7 000	0,15	61815-2RZ	–
		95	10	12,7	14,3	0,61	–	4 000	0,15	61815-2RS1	–
		105	16	24,2	19,3	0,965	13 000	6 300	0,37	61915-2RZ	–
		105	16	24,2	19,3	0,965	–	3 600	0,37	61915-2RS1	–
115		20	41,6	33,5	1,43	12 000	6 000	0,64	* 6015-2Z	* 6015-Z	
115		20	41,6	33,5	1,43	–	6 000	0,64	* 6015-2RZ	* 6015-RZ	
115		20	41,6	33,5	1,43	12 000	3 400	0,64	* 6015-2RS1	* 6015-RS1	
130		25	68,9	49	2,04	10 000	5 300	1,20	* 6215-2Z	* 6215-Z	
130		25	68,9	49	2,04	–	3 200	1,20	* 6215-2RS1	* 6215-RS1	
160		37	119	76,5	3	9 000	4 500	3,00	* 6315-2Z	* 6315-Z	
160		37	119	76,5	3	–	2 800	3,00	* 6315-2RS1	* 6315-RS1	
80		100	10	13	15	0,64	13 000	6 300	0,15	61816-2RZ	–
	100	10	13	15	0,64	–	3 600	0,15	61816-2RS1	–	
	110	16	25,1	20,4	1,02	12 000	6 000	0,40	61916-2RZ	–	
	110	16	25,1	20,4	1,02	–	3 400	0,40	61916-2RS1	–	
	125	22	49,4	40	1,66	11 000	5 600	0,85	* 6016-2Z	* 6016-Z	
	125	22	49,4	40	1,66	–	3 200	0,85	* 6016-2RS1	* 6016-RS1	
	140	26	72,8	55	2,2	9 500	4 800	1,40	* 6216-2Z	* 6216-Z	
	140	26	72,8	55	2,2	–	3 000	1,40	* 6216-2RS1	* 6216-RS1	
	170	39	130	86,5	3,25	8 500	4 300	3,60	* 6316-2Z	* 6316-Z	
	170	39	130	86,5	3,25	–	2 600	3,60	* 6316-2RS1	* 6316-RS1	

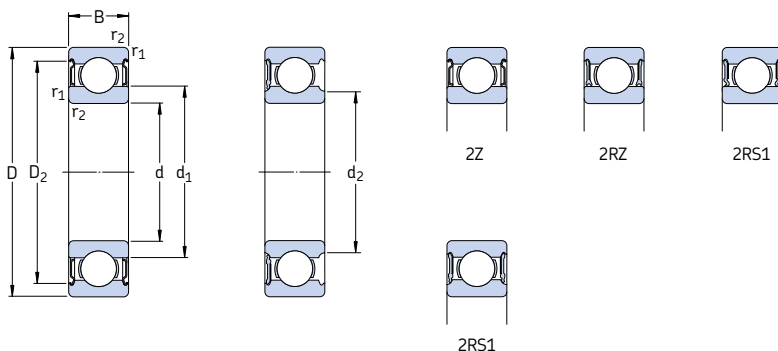
\* Подшипник SKF Explorer

<sup>1)</sup> Предельные частоты вращения для открытых подшипников также действительны для подшипников с одной защитной шайбой или уплотнениями низкого трения (Z, RZ)



Размеры				Размеры сопряженных деталей			Расчетные коэффициенты		
d	d <sub>1</sub>	D <sub>2</sub>	r <sub>1,2</sub> мин.	d <sub>a</sub> мин.	D <sub>a</sub> макс.	r <sub>a</sub> макс.	k <sub>r</sub>	f <sub>0</sub>	
мм	-	-	мм	мм	-	-	-	-	
70	76,6	85,5	0,6	73,2	86,8	0,6	0,015	17	
	76,6	85,5	0,6	73,2	86,8	0,6	0,015	17	
	79,7	93,3	1	74,6	95,4	1	0,02	16	
	79,7	93,3	1	74,6	95,4	1	0,02	16	
	82,9	99,9	1,1	76	104	1	0,025	16	
	82,9	99,9	1,1	76	104	1	0,025	16	
	87,1	111	1,5	79	116	1,5	0,025	15	
	87,1	111	1,5	79	116	1,5	0,025	15	
	87,1	111	1,5	79	116	1,5	0,025	15	
	95	130	2,1	82	138	2	0,03	13	
	95	130	2,1	82	138	2	0,03	13	
	95	130	2,1	82	138	2	0,03	13	
	75	81,6	90,5	0,6	78,2	91,8	0,6	0,015	17
		81,6	90,5	0,6	78,2	91,8	0,6	0,015	17
		84,7	98,3	1	79,6	100	1	0,02	14
		84,7	98,3	1	79,6	100	1	0,02	14
87,9		105	1,1	81	109	1	0,025	16	
87,9		105	1,1	81	109	1	0,025	16	
87,9		105	1,1	81	109	1	0,025	16	
92,1		117	1,5	84	121	1,5	0,025	15	
92,1		117	1,5	84	121	1,5	0,025	15	
101		138	2,1	87	148	2	0,03	13	
101		138	2,1	87	148	2	0,03	13	
80		86,6	95,5	0,6	83,2	96,8	0,6	0,015	17
	86,6	95,5	0,6	83,2	96,8	0,6	0,015	17	
	89,8	102	1	84,6	105	1	0,02	14	
	89,8	102	1	84,6	105	1	0,02	14	
	94,4	114	1,1	86	119	1	0,025	16	
	94,4	114	1,1	86	119	1	0,025	16	
	101	127	2	91	129	2	0,025	15	
	101	127	2	91	129	2	0,025	15	
	108	147	2,1	92	158	2	0,03	13	
	108	147	2,1	92	158	2	0,03	13	

# Однорядные радиальные шарикоподшипники с уплотнениями d 85 – 100 мм

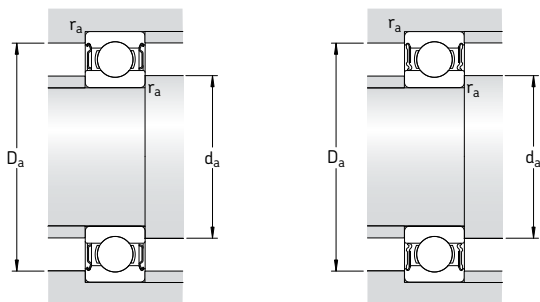


Основные размеры			Грузоподъемность		Граничная нагрузка по усталости	Частота вращения		Масса	Обозначение		
d	D	B	дин.	стат. C <sub>0</sub>		номинальная P <sub>и</sub>	предельная <sup>1)</sup>		с односторонним уплотнением	с двухсторонним уплотнением	
мм			кН		кН	об/мин		кг		–	
85	110	13	19,5	20,8	0,88	12 000	6 000	0,27	61817-2RZ	–	
	110	13	19,5	20,8	0,88	–	3 400	0,27	61817-2RS1	–	
	130	22	52	43	1,76	11 000	5 300	0,89	* 6017-2Z	* 6017-Z	
	130	22	52	43	1,76	–	3 000	0,89	* 6017-2RS1	* 6017-RS1	
	150	28	87,1	64	2,5	9 000	4 500	1,80	* 6217-2Z	* 6217-Z	
	150	28	87,1	64	2,5	–	2 800	1,80	* 6217-2RS1	* 6217-RS1	
	180	41	140	96,5	3,55	8 000	4 000	4,25	* 6317-2Z	* 6317-Z	
	180	41	140	96,5	3,55	–	2 400	4,25	* 6317-2RS1	* 6317-RS1	
	90	115	13	19,5	22	0,915	11 000	5 600	0,28	61818-2RZ	–
		115	13	19,5	22	0,915	–	3 200	0,28	61818-2RS1	–
		140	24	60,5	50	1,96	10 000	5 000	1,15	* 6018-2Z	* 6018-Z
		140	24	60,5	50	1,96	–	2 800	1,15	* 6018-2RS1	* 6018-RS1
160		30	101	73,5	2,8	8 500	4 300	2,15	* 6218-2Z	* 6218-Z	
160		30	101	73,5	2,8	–	2 600	2,15	* 6218-2RS1	* 6218-RS1	
190		43	151	108	3,8	7 500	3 800	4,90	* 6318-2Z	* 6318-Z	
190		43	151	108	3,8	–	2 400	4,90	* 6318-2RS1	* 6318-RS1	
95		120	13	19,9	22,8	0,93	11 000	5 300	0,30	61819-2RZ	–
		120	13	19,9	22,8	0,93	–	3 000	0,30	61819-2RS1	–
	130	18	33,8	33,5	1,43	–	3 000	0,61	61919-2RS1	–	
	145	24	63,7	54	2,08	9 500	4 800	1,20	* 6019-2Z	* 6019-Z	
	145	24	63,7	54	2,08	–	2 800	1,20	* 6019-2RS1	* 6019-RS1	
	170	32	114	81,5	3	8 000	4 000	2,60	* 6219-2Z	* 6219-Z	
	170	32	114	81,5	3	–	2 400	2,60	* 6219-2RS1	* 6219-RS1	
	200	45	159	118	4,15	7 000	3 600	5,65	* 6319-2Z	* 6319-Z	
	200	45	159	118	4,15	–	2 200	5,65	* 6319-2RS1	* 6319-RS1	
	100	125	13	19,9	24	0,95	10 000	5 300	0,31	61820-2RZ	–
		125	13	19,9	24	0,95	–	3 000	0,31	61820-2RS1	–
		150	24	63,7	54	2,04	9 500	4 500	1,25	* 6020-2Z	* 6020-Z
150		24	63,7	54	2,04	–	2 600	1,25	* 6020-2RS1	* 6020-RS1	
180		34	127	93	3,35	7 500	3 800	3,15	* 6220-2Z	* 6220-Z	
180		34	127	93	3,35	–	2 400	3,15	* 6220-2RS1	* 6220-RS1	
215		47	174	140	4,75	6 700	3 400	7,00	6320-2Z	6320-Z	

\* Подшипник SKF Explorer

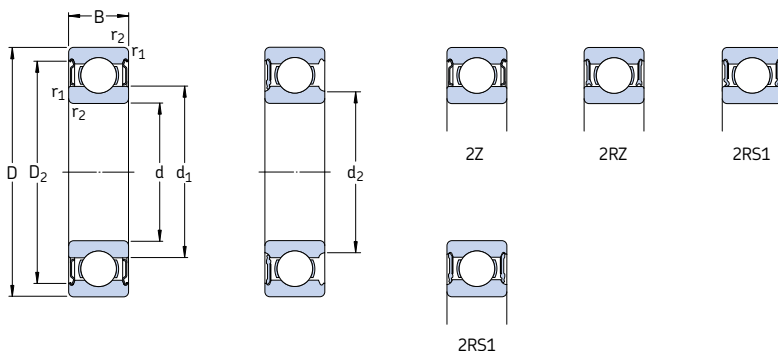
<sup>1)</sup> Предельные частоты вращения для открытых подшипников также действительны для подшипников с одной защитной шайбой или уплотнениями низкого трения (Z, RZ)





Размеры					Размеры сопряженных деталей				Расчетные коэффициенты		
d	d <sub>1</sub>	d <sub>2</sub>	D <sub>2</sub>	r <sub>1,2</sub> мин.	d <sub>a</sub> мин.	d <sub>a</sub> макс.	D <sub>a</sub> макс.	r <sub>a</sub> макс.	k <sub>r</sub>	f <sub>0</sub>	
мм	–	–	–	–	мм	–	–	–	–	–	
85	93,2	–	104	1	89,6	–	105	1	0,015	17	
	93,2	–	104	1	89,6	–	105	1	0,015	17	
	99,4	–	119	1,1	92	–	123	1	0,025	16	
	99,4	–	119	1,1	92	–	123	1	0,025	16	
	106	–	134	2	96	–	139	2	0,025	15	
	106	–	134	2	96	–	139	2	0,025	15	
	115	–	155	3	99	–	166	2,5	0,03	13	
	115	–	155	3	99	–	166	2,5	0,03	13	
	90	98,2	–	109	1	94,6	–	110	1	0,015	17
		98,2	–	109	1	94,6	–	110	1	0,015	17
106		–	128	1,5	97	–	133	1,5	0,025	16	
106		–	128	1,5	97	–	133	1,5	0,025	16	
113		–	143	2	101	–	149	2	0,025	15	
–		106	143	2	101	105	149	2	0,025	15	
121		–	164	3	104	–	176	2,5	0,03	13	
121		–	164	3	104	–	176	2,5	0,03	13	
95		103	–	114	1	99,6	–	115	1	0,015	17
		103	–	114	1	99,6	–	115	1	0,015	17
	106	–	122	1,1	101	–	124	1	0,02	17	
	111	–	133	1,5	102	–	138	1,5	0,025	16	
	110	–	133	1,5	102	–	138	1,5	0,025	16	
	118	–	151	2,1	107	–	158	2	0,025	14	
	–	112	151	2,1	107	111	158	2	0,025	14	
	128	–	172	3	109	–	186	2,5	0,03	13	
	–	121	172	3	109	120	186	2,5	0,03	13	
	100	108	–	119	1	105	–	120	1	0,015	17
108		–	119	1	105	–	120	1	0,015	17	
116		–	138	1,5	107	–	143	1,5	0,025	16	
–		110	138	1,5	107	109	143	1,5	0,025	16	
125		–	160	2,1	112	–	168	2	0,025	14	
–		118	160	2,1	112	117	168	2	0,025	14	
136		–	184	3	114	–	201	2,5	0,03	13	

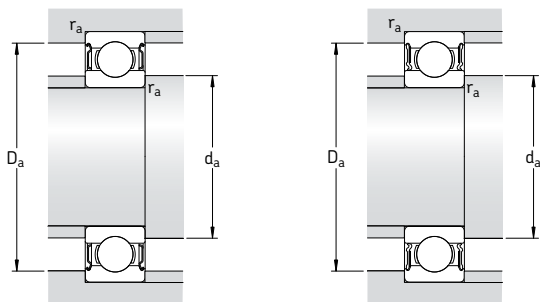
# Однорядные радиальные шарикоподшипники с уплотнениями d 105 – 160 мм



Основные размеры			Грузоподъемность		Граничная нагрузка по усталости $P_u$	Частота вращения		Масса	Обозначение		
d	D	B	дин.	стат.		номиналь- ная	предель- ная <sup>1)</sup>		с односто- ронним уплотне- нием	с двухсто- ронним уплот- нением	
мм			кН	кН	кН	об/мин	кг	–			
105	130	13	20,8	19,6	1	10 000	5 000	0,32	61821-2RZ	–	
	130	13	20,8	19,6	1	–	2 800	0,32	61821-2RS1	–	
	160	26	76,1	65,5	2,4	8 500	4 300	1,60	* 6021-2Z	* 6021-Z	
	160	26	76,1	65,5	2,4	–	2 400	1,60	* 6021-2RS1	* 6021-RS1	
	190	36	140	104	3,65	7 000	3 600	3,70	* 6221-2Z	* 6221-Z	
	190	36	140	104	3,65	–	2 200	3,70	* 6221-2RS1	* 6221-RS1	
	225	49	182	153	5,1	6 300	3 200	8,25	6321-2Z	6321-Z	
	110	140	16	28,1	26	1,25	9 500	4 500	0,60	61822-2RZ	–
		140	16	28,1	26	1,25	–	2 600	0,60	61822-2RS1	–
		170	28	85,2	73,5	2,4	8 000	4 000	1,95	* 6022-2Z	* 6022-Z
170		28	85,2	73,5	2,4	–	2 400	1,95	* 6022-2RS1	* 6022-RS1	
200		38	151	118	4	6 700	3 400	4,35	* 6222-2Z	* 6222-Z	
120		150	16	29,1	28	1,29	8 500	4 300	0,65	61824-2RZ	–
	150	16	29,1	28	1,29	–	2 400	0,65	61824-2RS1	–	
	180	28	88,4	80	2,75	7 500	3 800	2,05	* 6024-2Z	* 6024-Z	
	180	28	88,4	80	2,75	–	2 200	2,05	* 6024-2RS1	* 6024-RS1	
	215	40	146	118	3,9	6 300	3 200	5,15	6224-2Z	6224-Z	
	130	165	18	37,7	43	1,6	8 000	3 800	0,93	61826-2RZ	–
165		18	37,7	43	1,6	–	2 200	0,93	61826-2RS1	–	
200		33	112	100	3,35	7 000	3 400	3,15	* 6026-2Z	* 6026-Z	
200		33	112	100	3,35	–	2 000	3,15	* 6026-2RS1	* 6026-RS1	
230		40	156	132	4,15	5 600	3 000	5,80	6226-2Z	6226-Z	
140		175	18	39	46,5	1,66	7 500	3 600	0,99	61828-2RZ	–
	175	18	39	46,5	1,66	–	2 000	0,99	61828-2RS1	–	
	210	33	111	108	3,45	6 700	3 200	3,35	6028-2Z	6028-Z	
	210	33	111	108	3,45	–	1 800	3,35	6028-2RS1	6028-RS1	
150	225	35	125	125	3,9	6 000	3 000	4,80	6030-2Z	6030-Z	
	225	35	125	125	3,9	–	1 700	4,80	6030-2RS1	6030-RS1	
160	240	38	143	143	4,3	5 600	2 800	5,90	6032-2Z	6032-Z	
	240	38	143	143	4,3	–	1 600	5,90	6032-2RS1	6032-RS1	

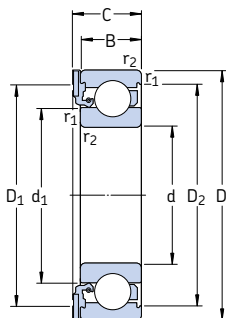
\* Подшипник SKF Explorer

<sup>1)</sup> Предельные частоты вращения для открытых подшипников также действительны для подшипников с одной защитной шайбой или уплотнениями низкого трения (Z, RZ)



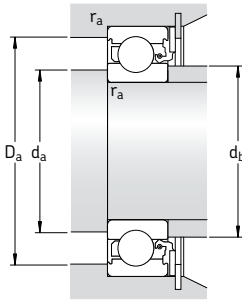
Размеры					Размеры сопряженных деталей				Расчетные коэффициенты	
d	d <sub>1</sub>	d <sub>2</sub>	D <sub>2</sub>	r <sub>1,2</sub> мин.	d <sub>a</sub> мин.	d <sub>a</sub> макс.	D <sub>a</sub> макс.	r <sub>a</sub> макс.	k <sub>r</sub>	f <sub>0</sub>
мм	–	–	–	–	мм	–	–	–	–	–
<b>105</b>	112	–	124	1	110	–	125	1	0,015	13
	–	111	124	1	110	110	125	1	0,015	13
	123	–	147	2	116	–	149	2	0,025	16
	–	117	147	2	116	116	149	2	0,025	16
	131	–	167	2,1	117	–	178	2	0,025	14
	–	125	167	2,1	117	124	178	2	0,025	14
<b>110</b>	141	–	193	3	119	–	211	2,5	0,03	13
	119	–	134	1	115	–	135	1	0,015	14
	–	115	134	1	115	115	135	1	0,015	14
	129	–	155	2	119	–	161	2	0,025	16
<b>120</b>	129	–	155	2	119	–	161	2	0,025	16
	138	–	177	2,1	122	–	188	2	0,025	14
	129	–	144	1	125	–	145	1	0,015	13
	–	125	144	1	125	125	145	1	0,015	13
<b>130</b>	139	–	165	2	129	–	171	2	0,025	16
	–	133	165	2	129	132	171	2	0,025	16
	151	–	189	2,1	132	–	203	2	0,025	14
	140	–	158	1,1	136	–	159	1	0,015	16
	–	137	158	1,1	136	136	159	1	0,015	16
	153	–	182	2	139	–	191	2	0,025	16
<b>140</b>	153	–	182	2	139	–	191	2	0,025	16
	161	–	203	3	144	–	216	2,5	0,025	15
	151	–	167	1,1	146	–	169	1	0,015	16
	–	148	167	1,1	146	147	169	1	0,015	16
	163	–	192	2	149	–	201	2	0,025	16
	–	156	192	2	149	155	201	2	0,025	16
<b>150</b>	174	–	205	2,1	160	–	215	2	0,025	16
	174	–	205	2,1	160	–	215	2	0,025	16
<b>160</b>	186	–	219	2,1	169	–	231	2	0,025	16
	–	179	219	2,1	169	178	231	2	0,025	16

**Подшипниковые ICOS узлы с манжетными уплотнениями**  
**d 12 – 30 мм**



Основные размеры				Грузоподъемность		Граничная нагрузка по усталости $P_u$	Предельная частота вращения	Масса	Обозначение
d	D	B	C	дин.	стат.				
мм				кН	$C_0$	кН	об/мин	кг	–
<b>12</b>	32	10	12,6	7,28	3,1	0,132	14 000	0,041	* ICOS-D1B01-TN9
<b>15</b>	35	11	13,2	8,06	3,75	0,16	12 000	0,048	* ICOS-D1B02-TN9
<b>17</b>	40	12	14,2	9,95	4,75	0,2	11 000	0,071	* ICOS-D1B03-TN9
<b>20</b>	47	14	16,2	13,5	6,55	0,28	9 300	0,11	* ICOS-D1B04-TN9
<b>25</b>	52	15	17,2	14,8	7,8	0,335	7 700	0,14	* ICOS-D1B05-TN9
<b>30</b>	62	16	19,4	20,3	11,2	0,475	6 500	0,22	* ICOS-D1B06-TN9

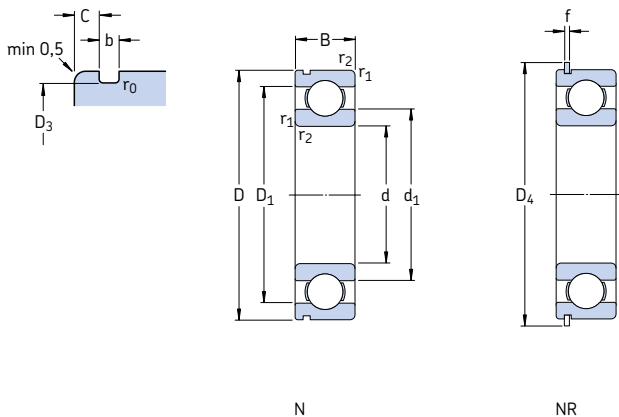
\* Подшипник SKF Explorer



Размеры					Размеры сопряженных деталей				Расчетные коэффициенты	
d	d <sub>1</sub>	D <sub>1</sub>	D <sub>2</sub>	r <sub>1,2</sub> МИН.	d <sub>a</sub> МАКС.	d <sub>b</sub> МАКС.	D <sub>a</sub> МАКС.	r <sub>a</sub> МАКС.	k <sub>r</sub>	f <sub>0</sub>
мм					мм					
<b>12</b>	18,4	- <sup>1)</sup>	27,4	0,6	16,2	18	27,8	0,6	0,025	12
<b>15</b>	21,7	30,8	30,4	0,6	19,2	21,5	30,8	0,6	0,025	13
<b>17</b>	24,5	35,6	35	0,6	21,2	24	35,8	0,6	0,025	13
<b>20</b>	28,8	42	40,6	1	25,6	28,5	41,4	1	0,025	13
<b>25</b>	34,3	47	46,3	1	30,6	34	46,4	1	0,025	14
<b>30</b>	40,3	55,6	54,1	1	35,6	40	56,4	1	0,025	14

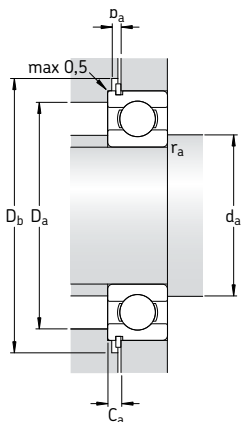
<sup>1)</sup> Уплотнение неармированное

# Однорядные радиальные шарикоподшипники с канавкой под стопорное кольцо d 10 – 45 мм



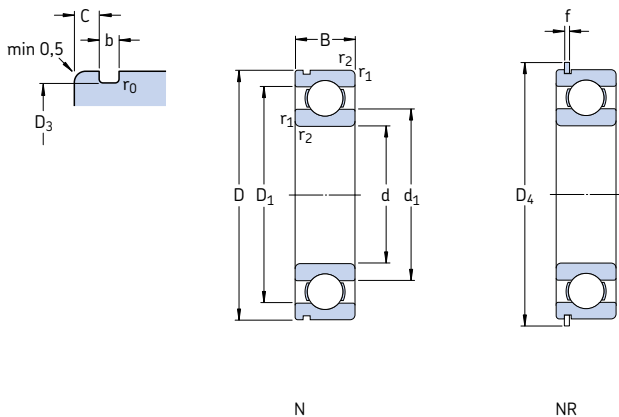
Основные размеры			Грузоподъемность		Граничная нагрузка по усталости $P_u$	Частота вращения		Масса	Обозначение		
d	D	B	дин.	стат.		номиналь- ная	предель- ная		подшипник с канавкой под стопорное кольцо	канавка и стопорное кольцо	стопор- ное кольцо
мм			кН	$C_0$	кН	об/мин	кг	—			
10	30	9	5,4	2,36	0,1	56 000	34 000	0,032	* 6200 N	* 6200 NR	SP 30
12	32	10	7,28	3,1	0,132	50 000	32 000	0,037	* 6201 N	* 6201 NR	SP 32
15	35	11	8,06	3,75	0,16	43 000	28 000	0,045	* 6202 N	* 6202 NR	SP 35
17	40	12	9,95	4,75	0,2	38 000	24 000	0,065	* 6203 N	* 6203 NR	SP 40
	47	14	14,3	6,55	0,275	34 000	22 000	0,12	* 6303 N	* 6303 NR	SP 47
20	42	12	9,5	5	0,212	38 000	24 000	0,069	* 6004 N	* 6004 NR	SP 42
	47	14	13,5	6,55	0,28	32 000	20 000	0,11	* 6204 N	* 6204 NR	SP 47
	52	15	16,8	7,8	0,335	30 000	19 000	0,14	* 6304 N	* 6304 NR	SP 52
25	47	12	11,9	6,55	0,275	32 000	20 000	0,08	* 6005 N	* 6005 NR	SP 47
	52	15	14,8	7,8	0,335	28 000	18 000	0,13	* 6205 N	* 6205 NR	SP 52
	62	17	23,4	11,6	0,49	24 000	16 000	0,23	* 6305 N	* 6305 NR	SP 62
30	55	13	13,8	8,3	0,355	28 000	17 000	0,12	* 6006 N	* 6006 NR	SP 55
	62	16	20,3	11,2	0,475	24 000	15 000	0,20	* 6206 N	* 6206 NR	SP 62
	72	19	29,6	16	0,67	20 000	13 000	0,35	* 6306 N	* 6306 NR	SP 72
35	62	14	16,8	10,2	0,44	24 000	15 000	0,16	* 6007 N	* 6007 NR	SP 62
	72	17	27	15,3	0,655	20 000	13 000	0,29	* 6207 N	* 6207 NR	SP 72
80	21	35,1	19	0,815	19 000	12 000	0,46	* 6307 N	* 6307 NR	SP 80	
	100	25	55,3	31	1,29	16 000	10 000	0,95	* 6407 N	* 6407 NR	SP 100
40	68	15	17,8	11,6	0,49	22 000	14 000	0,19	* 6008 N	* 6008 NR	SP 68
	80	18	32,5	19	0,8	18 000	11 000	0,37	* 6208 N	* 6208 NR	SP 80
90	23	42,3	24	1,02	17 000	11 000	0,63	* 6308 N	* 6308 NR	SP 90	
	110	27	63,7	36,5	1,53	14 000	9 000	1,25	* 6408 N	* 6408 NR	SP 110
45	75	16	22,1	14,6	0,64	20 000	12 000	0,25	* 6009 N	* 6009 NR	SP 75
	85	19	35,1	21,6	0,915	17 000	11 000	0,41	* 6209 N	* 6209 NR	SP 85
100	25	55,3	31,5	1,34	15 000	9 500	0,83	* 6309 N	* 6309 NR	SP 100	
	120	29	76,1	45	1,9	13 000	8 500	1,55	* 6409 N	* 6409 NR	SP 120

\* Подшипник SKF Explorer



Размеры										Размеры сопряженных деталей						Расчетные коэффициенты	
d	d <sub>1</sub>	D <sub>1</sub>	D <sub>3</sub>	D <sub>4</sub>	b	f	C	r <sub>1,2</sub>	r <sub>0</sub>	d <sub>a</sub>	D <sub>a</sub>	D <sub>b</sub>	b <sub>a</sub>	C <sub>a</sub>	r <sub>a</sub>	k <sub>r</sub>	f <sub>0</sub>
мм										мм						-	
10	17	23,2	28,17	34,7	1,35	1,12	2,06	0,6	0,4	14,2	25,8	36	1,5	3,18	0,6	0,025	13
12	18,5	25,7	30,15	36,7	1,35	1,12	2,06	0,6	0,4	16,2	27,8	38	1,5	3,18	0,6	0,025	12
15	21,7	29	33,17	39,7	1,35	1,12	2,06	0,6	0,4	19,2	30,8	41	1,5	3,18	0,6	0,025	13
17	24,5	32,7	38,1	44,6	1,35	1,12	2,06	0,6	0,4	21,2	35,8	46	1,5	3,18	0,6	0,025	13
	26,5	37,4	44,6	52,7	1,35	1,12	2,46	1	0,4	22,6	41,4	54	1,5	3,58	1	0,03	12
20	27,2	34,8	39,75	46,3	1,35	1,12	2,06	0,6	0,4	23,2	38,8	48	1,5	3,18	0,6	0,025	14
	28,8	38,5	44,6	52,7	1,35	1,12	2,46	1	0,4	25,6	41,4	54	1,5	3,58	1	0,025	13
	30,4	41,6	49,73	57,9	1,35	1,12	2,46	1,1	0,4	27	45	59	1,5	3,58	1	0,03	12
25	32	40	44,6	52,7	1,35	1,12	2,06	0,6	0,4	28,2	43,8	54	1,5	3,18	0,6	0,025	14
	34,4	44	49,73	57,9	1,35	1,12	2,46	1	0,4	30,6	46,4	59	1,5	3,58	1	0,025	14
	36,6	50,4	59,61	67,7	1,9	1,7	3,28	1,1	0,6	32	55	69	2,2	4,98	1	0,03	12
30	38,2	46,8	52,6	60,7	1,35	1,12	2,06	1	0,4	34,6	50,4	62	1,5	3,18	1	0,025	15
	40,4	51,6	59,61	67,7	1,9	1,7	3,28	1	0,6	35,6	56,4	69	2,2	4,98	1	0,025	14
	44,6	59,1	68,81	78,6	1,9	1,7	3,28	1,1	0,6	37	65	80	2,2	4,98	1	0,03	13
35	43,8	53,3	59,61	67,7	1,9	1,7	2,06	1	0,6	39,6	57,4	69	2,2	3,76	1	0,025	15
	46,9	60,6	68,81	78,6	1,9	1,7	3,28	1	0,6	40,6	66,4	80	2,2	4,98	1	0,025	14
	49,6	65,4	76,81	86,6	1,9	1,7	3,28	1,5	0,6	44	71	88	2,2	4,98	1,5	0,03	13
	57,4	79,5	96,8	106,5	2,7	2,46	3,28	1,5	0,6	46	89	108	3	5,74	1,5	0,035	12
40	49,3	58,8	64,82	74,6	1,9	1,7	2,49	1	0,6	44,6	63,4	76	2,2	4,19	1	0,025	15
	52,6	67,4	76,81	86,6	1,9	1,7	3,28	1,1	0,6	47	73	88	2,2	4,98	1	0,025	14
	56,1	73,8	86,79	96,5	2,7	2,46	3,28	1,5	0,6	49	81	98	3	5,74	1,5	0,03	13
	62,8	87	106,81	116,6	2,7	2,46	3,28	2	0,6	53	97	118	3	5,74	2	0,035	12
45	54,8	65,3	71,83	81,6	1,9	1,7	2,49	1	0,6	49,6	70,4	83	2,2	4,19	1	0,025	15
	57,6	72,4	81,81	91,6	1,9	1,7	3,28	1,1	0,6	52	78	93	2,2	4,98	1	0,025	14
	62,2	82,7	96,8	106,5	2,7	2,46	3,28	1,5	0,6	54	91	108	3	5,74	1,5	0,03	13
	68,9	95,8	115,21	129,7	3,1	2,82	4,06	2	0,6	58	107	131	3,5	6,88	2	0,035	12

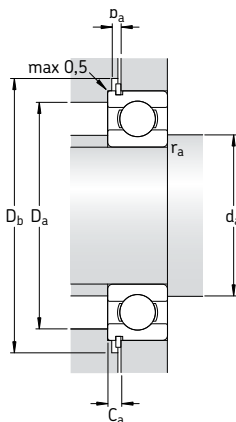
# Однорядные радиальные шарикоподшипники с канавкой под стопорное кольцо d 50 – 90 мм



Основные размеры			Грузоподъемность		Граничная нагрузка по усталости $P_u$	Частота вращения		Масса	Обозначение		
d	D	B	дин.	стат.		номинальная	предельная		подшипник с канавкой под стопорное кольцо	канавка и стопорное кольцо	стопорное кольцо
мм			кН	кН	кН	об/мин	кг	—			
50	80	16	22,9	16	0,71	18 000	11 000	0,26	* 6010 N	* 6010 NR	SP 80
	90	20	37,1	23,2	0,98	15 000	10 000	0,46	* 6210 N	* 6210 NR	SP 90
	110	27	65	38	1,6	13 000	8 500	1,05	* 6310 N	* 6310 NR	SP 110
	130	31	87,1	52	2,2	12 000	7 500	1,90	* 6410 N	* 6410 NR	SP 130
55	90	18	29,6	21,2	0,9	16 000	10 000	0,39	* 6011 N	* 6011 NR	SP 90
	100	21	46,2	29	1,25	14 000	9 000	0,61	* 6211 N	* 6211 NR	SP 100
	120	29	74,1	45	1,9	12 000	8 000	1,35	* 6311 N	* 6311 NR	SP 120
	140	33	99,5	62	2,6	11 000	7 000	2,30	* 6411 N	* 6411 NR	SP 140
60	95	18	30,7	23,2	0,98	15 000	9 500	0,42	* 6012 N	* 6012 NR	SP 95
	110	22	55,3	36	1,53	13 000	8 000	0,78	* 6212 N	* 6212 NR	SP 110
	130	31	85,2	52	2,2	11 000	7 000	1,70	* 6312 N	* 6312 NR	SP 130
	150	35	108	69,5	2,9	10 000	6 300	2,75	* 6412 N	* 6412 NR	SP 150
65	100	18	31,9	25	1,06	14 000	9 000	0,44	* 6013 N	* 6013 NR	SP 100
	120	23	58,5	40,5	1,73	12 000	7 500	0,99	* 6213 N	* 6213 NR	SP 120
	140	33	97,5	60	2,5	10 000	6 700	2,10	* 6313 N	* 6313 NR	SP 140
	160	37	119	78	3,15	9 500	6 000	3,30	* 6413 N	* 6413 NR	SP 160
70	110	20	39,7	31	1,32	13 000	8 000	0,60	* 6014 N	* 6014 NR	SP 110
	125	24	63,7	45	1,9	11 000	7 000	1,05	* 6214 N	* 6214 NR	SP 125
	150	35	111	68	2,75	9 500	6 300	2,50	* 6314 N	* 6314 NR	SP 150
	175	40	149	95	3,75	8 500	5 600	3,50	* 6414 N	* 6414 NR	SP 175
75	115	20	41,6	33,5	1,43	12 000	7 500	0,64	* 6015 N	* 6015 NR	SP 115
	130	25	68,9	49	2,04	10 000	6 700	1,20	* 6215 N	* 6215 NR	SP 130
	160	37	119	76,5	3	9 000	5 600	3,00	* 6315 N	* 6315 NR	SP 160
	190	42	161	105	4,2	8 000	5 000	4,00	* 6415 N	* 6415 NR	SP 190
80	125	22	49,4	40	1,66	11 000	7 000	0,85	* 6016 N	* 6016 NR	SP 125
	140	26	72,8	55	2,2	9 500	6 000	1,40	* 6216 N	* 6216 NR	SP 140
85	130	22	52	43	1,76	11 000	6 700	0,89	* 6017 N	* 6017 NR	SP 130
	150	28	87,1	64	2,5	9 000	5 600	1,80	* 6217 N	* 6217 NR	SP 150
90	140	24	60,5	50	1,96	10 000	6 300	1,15	* 6018 N	* 6018 NR	SP 140
	160	30	101	73,5	2,8	8 500	5 300	2,15	* 6218 N	* 6218 NR	SP 160

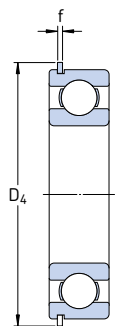
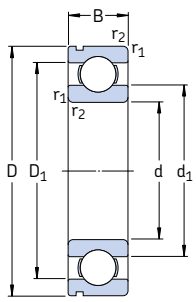
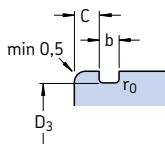
\* Подшипник SKF Explorer





Размеры									Размеры сопряженных деталей							Расчетные коэффициенты	
d	d <sub>1</sub>	D <sub>1</sub>	D <sub>3</sub>	D <sub>4</sub>	b	f	C	r <sub>1,2</sub>	r <sub>0</sub>	d <sub>a</sub>	D <sub>a</sub>	D <sub>b</sub>	b <sub>a</sub>	C <sub>a</sub>	r <sub>a</sub>	k <sub>r</sub>	f <sub>0</sub>
мм									мм							—	
50	59,8	70,3	76,81	86,6	1,9	1,7	2,49	1	0,6	54,6	75,4	88	2,2	4,19	1	0,025	15
	62,5	77,4	86,79	96,5	2,7	2,46	3,28	1,1	0,6	57	83	98	3	5,74	1	0,025	14
	68,8	91,1	106,81	116,6	2,7	2,46	3,28	2	0,6	61	99	118	3	5,74	2	0,03	13
55	75,5	104	125,22	139,7	3,1	2,82	4,06	2,1	0,6	64	116	141	3,5	6,88	2	0,035	12
	66,3	78,7	86,79	96,5	2,7	2,46	2,87	1,1	0,6	61	84	98	3	5,33	1	0,025	15
	69,1	85,8	96,8	106,5	2,7	2,46	3,28	1,5	0,6	64	91	108	3	5,74	1,5	0,025	14
60	75,3	99,5	115,21	129,7	3,1	2,82	4,06	2	0,6	66	109	131	3,5	6,88	2	0,03	13
	81,6	113	135,23	149,7	3,1	2,82	4,9	2,1	0,6	69	126	151	3,5	7,72	2	0,035	12
	71,3	83,7	91,82	101,6	2,7	2,46	2,87	1,1	0,6	66	87	103	3	5,33	1	0,025	16
65	75,5	94,6	106,81	116,6	2,7	2,46	3,28	1,5	0,6	69	101	118	3	5,74	1,5	0,025	14
	81,9	108	125,22	139,7	3,1	2,82	4,06	2,1	0,6	72	118	141	3,5	6,88	2	0,03	13
	88,1	122	145,24	159,7	3,1	2,82	4,9	2,1	0,6	74	136	162	3,5	7,72	2	0,035	12
70	76,3	88,7	96,8	106,5	2,7	2,46	2,87	1,1	0,6	71	94	108	3	5,33	1	0,025	16
	83,3	102	115,21	129,7	3,1	2,82	4,06	1,5	0,6	74	111	131	3,5	6,88	1,5	0,025	15
	88,4	116	135,23	149,7	3,1	2,82	4,9	2,1	0,6	77	128	151	3,5	7,72	2	0,03	13
75	94	131	155,22	169,7	3,1	2,82	4,9	2,1	0,6	79	146	172	3,5	7,72	2	0,035	12
	82,9	97,2	106,81	116,6	2,7	2,46	2,87	1,1	0,6	76	104	118	3	5,33	1	0,025	16
	87,1	108	120,22	134,7	3,1	2,82	4,06	1,5	0,6	79	116	136	3,5	6,88	1,5	0,025	15
80	95	125	145,24	159,7	3,1	2,82	4,9	2,1	0,6	82	138	162	3,5	7,72	2	0,03	13
	87,9	102	111,81	121,6	2,7	2,46	2,87	1,1	0,6	81	109	123	3	5,33	1	0,025	16
	92,1	113	125,22	139,7	3,1	2,82	4,06	1,5	0,6	84	121	141	3,5	6,88	1,5	0,025	15
85	101	133	155,22	169,7	3,1	2,82	4,9	2,1	0,6	87	148	172	3,5	7,72	2	0,03	13
	94,4	111	120,22	134,7	3,1	2,82	2,87	1,1	0,6	86	119	136	3,5	5,69	1	0,025	16
	101	122	135,23	149,7	3,1	2,82	4,9	2,1	0,6	91	129	151	3,5	7,72	2	0,025	15
90	99,4	116	125,22	139,7	3,1	2,82	2,87	1,1	0,6	91	124	141	3,5	5,69	1	0,025	16
	106	130	145,24	159,7	3,1	2,82	4,9	2	0,6	96	139	162	3,5	7,72	2	0,025	15
	106	124	135,23	149,7	3,1	2,82	3,71	1,5	0,6	97	133	151	3,5	6,53	1,5	0,025	16
90	113	138	155,22	169,7	3,1	2,82	4,9	2	0,6	101	149	172	3,5	7,72	2	0,025	15

**Однорядные радиальные шарикоподшипники с канавкой под стопорное кольцо**  
**d 95 – 120 мм**

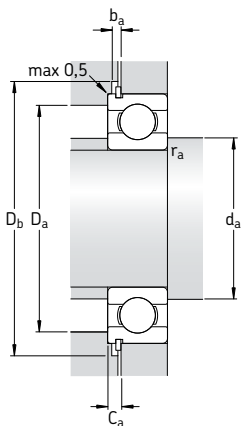


N

NR

Основные размеры			Грузоподъемность		Граничная нагрузка по усталости $P_u$	Частота вращения		Масса	Обозначение		
d	D	B	дин.	стат.		номинальная	предельная		подшипник с канавкой под стопорное кольцо	канавка и стопорное кольцо	стопорное кольцо
мм			кН	$C_0$	кН	об/мин	кг	—			
<b>95</b>	170	32	114	81,5	3	8 000	5 000	2,60	* <b>6219 N</b>	* <b>6219 NR</b>	SP 170
<b>100</b>	150	24	63,7	54	2,04	9 500	5 600	1,25	* <b>6020 N</b>	* <b>6020 NR</b>	SP 150
	180	34	127	93	3,35	7 500	4 800	3,15	* <b>6220 N</b>	* <b>6220 NR</b>	SP 180
<b>105</b>	160	26	76,1	65,5	2,4	8 500	5 300	1,60	* <b>6021 N</b>	* <b>6021 NR</b>	SP 160
<b>110</b>	170	28	85,2	73,5	2,6	8 000	5 000	1,95	* <b>6022 N</b>	* <b>6022 NR</b>	SP 170
<b>120</b>	180	28	88,4	80	2,75	7 500	4 800	2,05	* <b>6024 N</b>	* <b>6024 NR</b>	SP 180

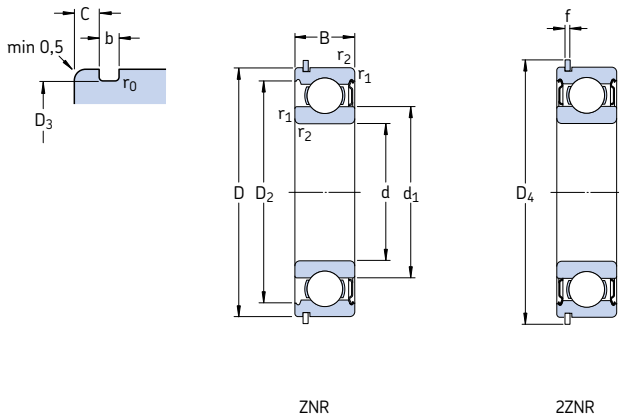
\* Подшипник SKF Explorer



Размеры										Размеры сопряженных деталей						Расчетные коэффициенты	
d	d <sub>1</sub>	D <sub>1</sub>	D <sub>3</sub>	D <sub>4</sub>	b	f	C	r <sub>1,2</sub> мин.	r <sub>0</sub> макс.	d <sub>a</sub> мин.	D <sub>a</sub> макс.	D <sub>b</sub> мин.	b <sub>a</sub> мин.	C <sub>a</sub> макс.	r <sub>a</sub> макс.	k <sub>r</sub>	f <sub>0</sub>
мм										мм						—	
<b>95</b>	118	146	163,65	182,9	3,5	3,1	5,69	2,1	0,6	107	158	185	4	8,79	2	0,025	14
<b>100</b>	116 125	134 155	145,24 173,66	159,7 192,9	3,1 3,5	2,82 3,1	3,71 5,69	1,5 2,1	0,6 0,6	107 112	143 168	162 195	3,5 4	6,53 8,79	1,5 2	0,025 0,025	16 14
<b>105</b>	123	143	155,22	169,7	3,1	2,82	3,71	2	0,6	114	151	172	3,5	6,53	2	0,025	16
<b>110</b>	129	151	163,65	182,9	3,5	3,1	3,71	2	0,6	119	161	185	4	6,81	2	0,025	16
<b>120</b>	139	161	173,66	192,9	3,5	3,1	3,71	2	0,6	129	171	195	4	6,81	2	0,025	16

# Однорядные радиальные шарикоподшипники с канавкой под стопорное кольцо и защитными шайбами

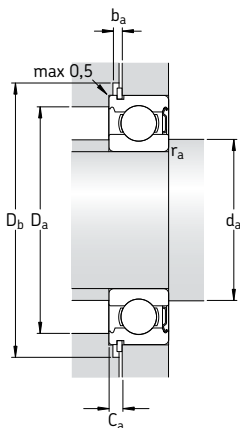
d 10 – 60 мм



Основные размеры		Грузоподъемность			Граничная нагрузка по статистике $P_u$	Частота вращения		Масса	Обозначение подшипник с одной защитной шайбой и стопорным кольцом	с двумя защитными шайбами и стопорным кольцом	стопорное кольцо
d	D	B	C	$C_0$		номинальная	предельная <sup>1)</sup>				
мм			кН	кН	кН	об/мин	кг	—			
10	30	9	5,4	2,36	0,1	56 000	34 000	0,032	* 6200-ZNR	* 6200-ZZNR	SP 30
12	32	10	7,28	3,1	0,132	5 0000	32 000	0,037	* 6201-ZNR	* 6201-ZZNR	SP 32
15	35	11	8,06	3,75	0,16	43 000	28 000	0,045	* 6202-ZNR	* 6202-ZZNR	SP 35
17	40	12	9,95	4,75	0,2	38 000	24 000	0,065	* 6203-ZNR	* 6203-ZZNR	SP 40
	47	14	14,3	6,55	0,275	34 000	22 000	0,12	* 6303-ZNR	* 6303-ZZNR	SP 47
20	42	12	9,95	5	0,212	38 000	24 000	0,069	* 6004-ZNR	* 6004-ZZNR	SP 42
	47	14	13,5	6,55	0,28	32 000	20 000	0,11	* 6204-ZNR	* 6204-ZZNR	SP 47
	52	15	16,8	7,8	0,335	3 0000	19 000	0,14	* 6304-ZNR	* 6304-ZZNR	SP 52
25	47	12	11,9	6,55	0,275	32 000	20 000	0,08	* 6005-ZNR	* 6005-ZZNR	SP 47
	52	15	14,8	7,8	0,335	28 000	18 000	0,13	* 6205-ZNR	* 6205-ZZNR	SP 52
	62	17	23,4	11,6	0,49	24 000	16 000	0,23	* 6305-ZNR	* 6305-ZZNR	SP 62
30	62	16	20,3	11,2	0,475	24 000	15 000	0,20	* 6206-ZNR	* 6206-ZZNR	SP 62
	72	19	29,6	16	0,67	2 0000	13 000	0,35	* 6306-ZNR	* 6306-ZZNR	SP 72
35	72	17	27	15,3	0,655	2 0000	13 000	0,29	* 6207-ZNR	* 6207-ZZNR	SP 72
	80	21	35,1	19	0,815	19 000	12 000	0,46	* 6307-ZNR	* 6307-ZZNR	SP 80
40	80	18	32,5	19	0,8	18 000	11 000	0,37	* 6208-ZNR	* 6208-ZZNR	SP 80
	90	23	42,3	24	1,02	17 000	11 000	0,63	* 6308-ZNR	* 6308-ZZNR	SP 90
45	85	19	35,1	21,6	0,915	17 000	11 000	0,41	* 6209-ZNR	* 6209-ZZNR	SP 85
	100	25	55,3	31,5	1,34	15 000	9 500	0,83	* 6309-ZNR	* 6309-ZZNR	SP 100
50	90	20	37,1	23,2	0,98	15 000	10 000	0,46	* 6210-ZNR	* 6210-ZZNR	SP 90
	110	27	65	38	1,6	13 000	8 500	1,05	* 6310-ZNR	* 6310-ZZNR	SP 110
55	100	21	46,2	29	1,25	14 000	9 000	0,61	* 6211-ZNR	* 6211-ZZNR	SP 100
	120	29	74,1	45	1,9	12 000	8 000	1,35	* 6311-ZNR	* 6311-ZZNR	SP 120
60	110	22	55,3	36	1,53	13 000	8 000	0,78	* 6212-ZNR	* 6212-ZZNR	SP 110
	130	31	85,2	52	2,2	11 000	7 000	1,70	* 6312-ZNR	* 6312-ZZNR	SP 130

\* Подшипник SKF Explorer

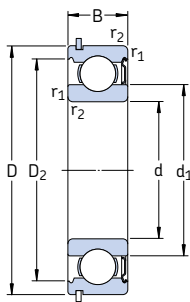
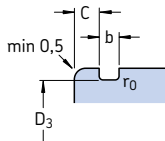
<sup>1)</sup> Предельные частоты вращения для исполнения ZZ составляют примерно 80 % от приведенных величин



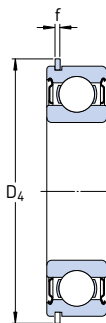
Размеры										Размеры сопряженных деталей						Расчетные коэффициенты	
d	d <sub>1</sub>	D <sub>2</sub>	D <sub>3</sub>	D <sub>4</sub>	b	f	C	r <sub>1,2</sub> мин.	r <sub>0</sub> макс.	d <sub>a</sub> мин.	D <sub>a</sub> макс.	D <sub>b</sub> мин.	b <sub>a</sub> мин.	C <sub>a</sub> макс.	r <sub>a</sub> макс.	k <sub>r</sub>	f <sub>0</sub>
мм										мм						—	
10	17	24,8	28,17	34,7	1,35	1,12	2,06	0,6	0,4	14,2	25,8	36	1,5	3,18	0,6	0,025	13
12	18,5	27,4	30,15	36,7	1,35	1,12	2,06	0,6	0,4	16,2	27,8	38	1,5	3,18	0,6	0,025	12
15	21,7	30,4	33,17	39,7	1,35	1,12	2,06	0,6	0,4	19,2	30,8	41	1,5	3,18	0,6	0,025	13
17	24,5	35	38,1	44,6	1,35	1,12	2,06	0,6	0,4	21,2	35,8	46	1,5	3,18	0,6	0,025	13
	26,5	39,7	44,6	52,7	1,35	1,12	2,46	1	0,4	22,6	41,4	54	1,5	3,58	1	0,03	12
20	27,2	37,2	39,75	46,3	1,35	1,12	2,06	0,6	0,4	23,2	38,8	48	1,5	3,18	0,6	0,025	14
	28,8	40,6	44,6	52,7	1,35	1,12	2,46	1	0,4	25,6	41,4	54	1,5	3,58	1	0,025	13
	30,4	44,8	49,73	57,9	1,35	1,12	2,46	1,1	0,4	27	45	59	1,5	3,58	1	0,03	12
25	32	42,2	44,6	52,7	1,35	1,12	2,06	0,6	0,4	28,2	43,8	54	1,5	3,18	0,6	0,025	14
	34,4	46,3	49,73	57,9	1,35	1,12	2,46	1	0,4	30,6	46,4	59	1,5	3,58	1	0,025	14
	36,6	52,7	59,61	67,7	1,9	1,7	3,28	1,1	0,6	32	55	69	2,2	4,98	1	0,03	12
30	40,4	54,1	59,61	67,7	1,9	1,7	3,28	1	0,6	35,6	56,4	69	2,2	4,98	1	0,025	14
	44,6	61,9	68,81	78,6	1,9	1,7	3,28	1,1	0,6	37	65	80	2,2	4,98	1	0,03	13
35	46,9	62,7	68,81	78,6	1,9	1,7	3,28	1	0,6	40,6	66,4	80	2,2	4,98	1	0,025	14
	49,6	69,2	76,81	86,6	1,9	1,7	3,28	1,5	0,6	44	71	88	2,2	4,98	1,5	0,03	13
40	52,6	69,8	76,81	86,6	1,9	1,7	3,28	1,1	0,6	47	73	88	2,2	4,98	1	0,025	14
	56,1	77,7	86,79	96,5	2,7	2,46	3,28	1,5	0,6	49	81	98	3	5,74	1,5	0,03	13
45	57,6	75,2	81,81	91,6	1,9	1,7	3,28	1,1	0,6	52	78	93	2,2	4,98	1	0,025	14
	62,2	86,7	96,8	106,5	2,7	2,46	3,28	1,5	0,6	54	91	108	3	5,74	1,5	0,03	13
50	62,5	81,6	86,79	96,5	2,7	2,46	3,28	1,1	0,6	57	83	98	3	5,74	1	0,025	14
	68,8	95,2	106,81	116,6	2,7	2,46	3,28	2	0,6	61	99	118	3	5,74	2	0,03	13
55	69,1	89,4	96,8	106,5	2,7	2,46	3,28	1,5	0,6	64	91	108	3	5,74	1,5	0,025	14
	75,3	104	115,21	129,7	3,1	2,82	4,06	2	0,6	66	109	131	3,5	6,88	2	0,03	13
60	75,5	98	106,81	116,6	2,7	2,46	3,28	1,5	0,6	69	101	118	3	5,74	1,5	0,025	14
	81,9	112	125,22	139,7	3,1	2,82	4,06	2,1	0,6	72	118	141	3,5	6,88	2	0,03	13

# Однорядные радиальные шарикоподшипники с канавкой под стопорное кольцо и защитными шайбами

d 65 – 70 мм



ZNR

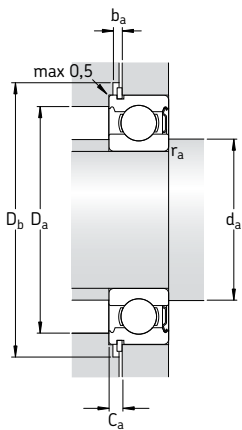


2ZNR

Основные размеры		Грузоподъемность			Граничная нагрузка по усталости $P_u$	Частота вращения		Масса	Обозначение подшипник с одной защитной шайбой и стопорным кольцом	с двумя защитными шайбами и стопорным кольцом	стопорное кольцо
d	D	B	C	дин. стат. $C_0$		номинальная	предельная <sup>1)</sup>				
мм				кН	кН	об/мин	кг	—			
65	120	23	58,5	40,5	1,73	12 000	7 500	0,99	* 6213-ZNR	* 6213-2ZNR	SP 120
	140	33	97,5	60	2,5	1 0000	6 700	2,10	* 6313-ZNR	* 6313-2ZNR	SP 140
70	125	24	63,7	45	1,9	11 000	7 000	1,05	* 6214-ZNR	* 6214-2ZNR	SP 125
	150	35	111	68	2,75	9 500	6 300	2,50	* 6314-ZNR	* 6314-2ZNR	SP 150

\* Подшипник SKF Explorer

<sup>1)</sup> Предельные частоты вращения для исполнения 2Z составляют примерно 80 % от приведенных величин



Размеры										Размеры сопряженных деталей						Расчетные коэффициенты	
d	d <sub>1</sub>	D <sub>2</sub>	D <sub>3</sub>	D <sub>4</sub>	b	f	C	r <sub>1,2</sub>	r <sub>0</sub>	d <sub>a</sub>	D <sub>a</sub>	D <sub>b</sub>	b <sub>a</sub>	C <sub>a</sub>	r <sub>a</sub>	k <sub>r</sub>	f <sub>0</sub>
мм										мм						-	
<b>65</b>	83,3	106	115,21	129,7	3,1	2,82	4,06	1,5	0,6	74	111	131	3,5	6,88	1,5	0,025	15
	88,4	121	135,23	149,7	3,1	2,82	4,9	2,1	0,6	77	128	151	3,5	7,72	2	0,03	13
<b>70</b>	87,1	111	120,22	134,7	3,1	2,82	4,06	1,5	0,6	79	116	136	3,5	6,88	1,5	0,025	15
	95	130	145,24	159,7	3,1	2,82	4,9	2,1	0,6	82	138	162	3,5	7,72	2	0,03	13





# Однорядные радиальные шарикоподшипники с пазом для ввода шариков

<b>Конструкции</b> .....	<b>362</b>
Подшипники базовой конструкции .....	362
Подшипники с защитными шайбами .....	362
Подшипники с канавкой под стопорное кольцо .....	363
<b>Подшипники – основные сведения</b> .....	<b>363</b>
Размеры .....	363
Допуски .....	363
Внутренний зазор .....	363
Перекося .....	364
Сепараторы .....	364
Минимальная нагрузка .....	364
Эквивалентная динамическая нагрузка на подшипник .....	364
Эквивалентная статическая нагрузка на подшипник .....	365
Дополнительные обозначения .....	365
<b>Таблицы подшипников</b> .....	<b>366</b>
Однорядные радиальные шарикоподшипники с пазом для ввода шариков .....	366
Однорядные радиальные шарикоподшипники с пазом для ввода шариков и стопорным кольцом .....	370

## Конструкции

Однорядные радиальные шарикоподшипники с пазом для ввода шариков имеют на наружном и внутреннем кольцах пазы для ввода шариков (→ рис. 1), что позволяет использовать большее количество шариков большего диаметра по сравнению со стандартными радиальными шарикоподшипниками. Радиальная грузоподъемность таких подшипников выше по сравнению с радиальными шарикоподшипниками обычного типа, однако осевая грузоподъемность у них меньше. Кроме того, они не могут работать на таких высоких скоростях, как радиальные шарикоподшипники обычного типа.

Стандартная номенклатура радиальных шарикоподшипников с пазами для ввода шариков включает

- открытые подшипники базовой конструкции
- подшипники с защитными шайбами
- подшипники с канавкой под стопорное кольцо.

### Подшипники базовой конструкции

Подшипники базовой конструкции открыты с обоих торцов. По технологическим соображениям подшипники, поставляемые в открытом исполнении, могут также иметь канавки под уплотнения на заплечиках наружных колец (→ рис. 2).

### Подшипники с защитными шайбами

Радиальные шарикоподшипники с пазом для ввода шариков выпускаются с защитными шайбами с одной или обеих сторон и имеют суффиксы обозначения Z или ZZ. Защитные шайбы образуют узкий зазор с поверхностью заплечика внутреннего кольца (→ рис. 3).

Подшипники до размера 217 и 314 заполняются высококачественной пластичной смазкой на основе полимочевины класса консистенции NLGI 2, которая может использоваться в диапазоне температур от  $-30$  до  $+150$  °C. Вязкость базового масла составляет  $115$  мм<sup>2</sup>/с при  $40$  °C и  $12,2$  мм<sup>2</sup>/с при  $100$  °C.

Подшипники более крупных размеров заполняются высококачественной пластичной смазкой на основе литиевого мыла класса консистенции NLGI 3, которая предназначена

Рис. 1

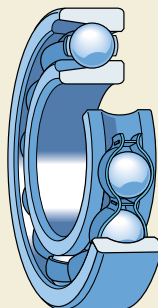


Рис. 2

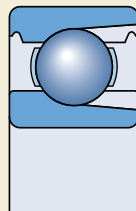
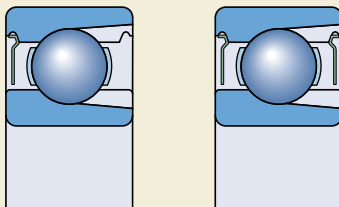


Рис. 3



для рабочих температур от  $-30$  до  $+120$  °С. Вязкость базового масла составляет  $98 \text{ мм}^2/\text{с}$  при  $40$  °С и  $9,4 \text{ мм}^2/\text{с}$  при  $100$  °С.

Объем заполнения пластичной смазки составляет 25–35 % от свободного пространства подшипника. Подшипники смазаны на весь срок службы и не нуждаются в техническом обслуживании. В демонтажном состоянии их запрещается нагревать выше  $80$  °С и промывать.

### Подшипники с канавкой под стопорное кольцо

С целью упрощения осевой фиксации подшипника в корпусе и экономии пространства наружные кольца радиальных шарикоподшипников с пазом для ввода шариков могут быть снабжены канавкой под стопорное кольцо, суффикс N (→ рис. 4а). Обозначения и размеры соответствующих стопорных колец можно найти в таблицах подшипников. Стопорные кольца могут поставляться отдельно или установленными на подшипнике, суффикс NR (→ рис. 4б). Радиальные шарикоподшипники с канавкой под стопорное кольцо и стопорным кольцом также могут поставляться с одной защитной шайбой с противоположной стороны подшипника, (→ рис. 5а) или с двумя защитными шайбами (→ рис. 5б).

## Подшипники – основные сведения

### Размеры

Основные размеры радиальных шарикоподшипников с пазом для ввода шариков соответствуют требованиям стандарта ISO 15:1998.

Размеры канавок под стопорное кольцо соответствуют стандарту ISO 464:1995.

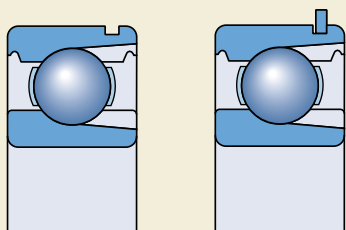
### Допуски

Радиальные шарикоподшипники с пазом для ввода шариков производятся по нормальному классу точности. Допуски соответствуют стандарту ISO 492:2002 и представлены в табл. 3 на стр. 125.

### Внутренний зазор

Серийные радиальные шарикоподшипники с пазом для ввода шариков изготавливаются с нормальным радиальным внутренним зазором. Величины внутреннего радиального зазора приведены в табл. 3 на стр. 297. Они соответствуют стандарту ISO 5753:1981 и действительны по отношению к подшипникам в демонтажном состоянии при нулевой измерительной нагрузке.

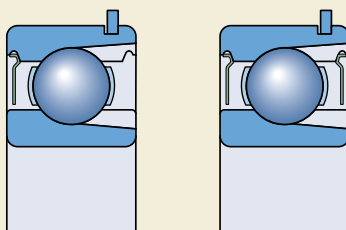
Рис. 4



а

б

Рис. 5



а

б

## Однорядные радиальные шарикоподшипники с пазом для ввода шариков

### Перекос

Условия, касающиеся допустимого перекоса наружного кольца по отношению к внутреннему кольцу для радиальных шарикоподшипников с пазом для ввода шариков, аналогичны условиям для стандартных подшипников.

Однако вследствие наличия пазов для ввода шариков допустимый перекос ограничен 2–5 угловыми минутами; при большем перекосе шарики могут выкатываться из паза, что приводит к увеличению уровня шума подшипника и сокращению срока его службы.

### Сепараторы

Радиальные шарикоподшипники с пазом для ввода шариков имеют штампованные и склепанные сепараторы из листовой стали, центрируемые по шарикам (без суффикса) (→ рис. 6).

### Минимальная нагрузка

С целью обеспечения удовлетворительной работы радиальных шарикоподшипников с пазом для ввода шариков, равно как и всех остальных типов подшипников качения, на них постоянно должна воздействовать некоторая минимальная нагрузка. Это особенно важно в тех случаях, когда они вращаются с высокими скоростями или подвергаются воздействию высоких ускорений или быстрых изменений направления нагрузки. В таких условиях силы инерции шариков и сепаратора, а также трение в смазочном материале могут оказывать вредное воздействие на условия качения в подшипнике и вызывать проскальзывание шариков, повреждающее дорожки качения.

Необходимая минимальная нагрузка, которая должна быть приложена к радиальным шарикоподшипникам с пазом для ввода шариков, может быть рассчитана по формуле

$$F_{rm} = k_r \left( \frac{v n}{1\,000} \right)^{2/3} \left( \frac{d_m}{100} \right)^2$$

где

$F_{rm}$  = минимальная радиальная нагрузка, кН

$k_r$  = коэффициент минимальной нагрузки  
0,04 для подшипников серии 2  
0,05 для подшипников серии 3

$\nu$  = вязкость масла при рабочей температуре, мм<sup>2</sup>/с

$n$  = частота вращения, об/мин

$d_m$  = средний диаметр подшипника  
= 0,5 (d + D), мм

При запуске подшипника в работу в условиях низких температур или использовании высоковязких смазочных материалов могут потребоваться еще большие минимальные нагрузки. Масса деталей, опирающихся на подшипник, вместе с наружными силами, как правило, превосходит необходимую минимальную нагрузку. В противном случае радиальному шарикоподшипнику с пазом для ввода шариков требуется дополнительная радиальная нагрузка.

### Эквивалентная динамическая нагрузка на подшипник

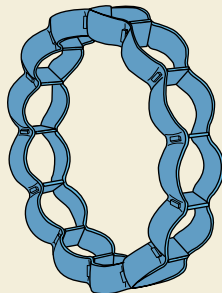
Для динамически нагруженных однорядных радиальных шарикоподшипников с пазом для ввода шариков

$$P = F_r + F_a$$

при условии, что  $F_a/F_r \leq 0,6$  и  $P \leq 0,5 C_0$ .

В случае, если  $F_a > 0,6 F_r$ , вместо подшипников с пазом для ввода шариков должны использоваться только обычные подшипники.

Рис. 6



## Эквивалентная динамическая нагрузка на подшипник

Для статически нагруженных однорядных радиальных шарикоподшипников с пазом для ввода шариков:

$$P_0 = F_r + 0,5 F_a$$

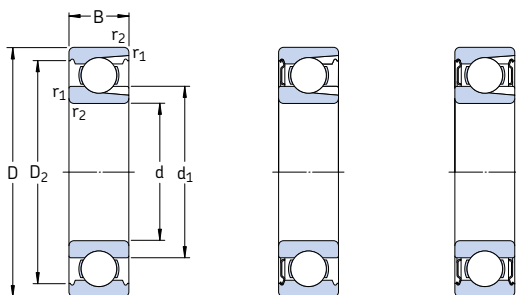
при условии, что  $F_a/F_r \leq 0,6$ .

## Дополнительные обозначения

Ниже приводится список суффиксов, используемых для обозначения определенных характеристик радиальных шарикоподшипников с пазом для ввода шариков.

- C3** Радиальный внутренний зазор больше нормального
- N** Канавка под стопорное кольцо на наружном кольце подшипника
- NR** Канавка под стопорное кольцо на наружном кольце подшипника с установленным стопорным кольцом
- Z** Штампованная стальная защитная шайба с одной стороны подшипника
- ZNR** Канавка под стопорное кольцо в наружном кольце с установленным стопорным кольцом и штампованной стальной защитной шайбой с противоположной стороны подшипника
- 2Z** Штампованные стальные защитные шайбы с обеих сторон подшипника
- 2ZNR** Канавка под стопорное кольцо на наружном кольце с установленным стопорным кольцом и штампованными стальными защитными шайбами с обеих сторон подшипника

**Однорядные радиальные шарикоподшипники с пазом для ввода шариков**  
**d 25 – 85 мм**

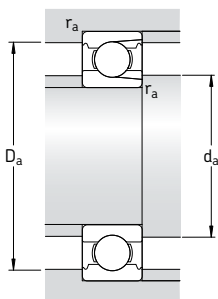


Z

ZZ

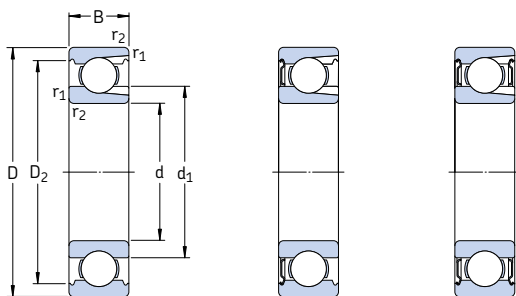
Основные размеры			Грузоподъемность		Граничная нагрузка по усталости $R_u$	Частота вращения		Масса	Обозначение		
d	D	B	дин. C	стат. $C_0$		номинальная	предельная <sup>1)</sup>		подшипник	открытый	защитные шайбы с одной стороны
мм			кН		кН	об/мин		кг	—		
<b>25</b>	62	17	22,9	15,6	0,67	20 000	13 000	0,24	<b>305</b>	<b>305-Z</b>	<b>305-ZZ</b>
<b>30</b>	62	16	22,9	17,3	0,735	20 000	12 000	0,21	<b>206</b>	<b>206-Z</b>	<b>206-ZZ</b>
	72	19	29,2	20,8	0,88	18 000	11 000	0,37	<b>306</b>	<b>306-Z</b>	<b>306-ZZ</b>
<b>35</b>	72	17	29,7	22,8	0,965	17 000	11 000	0,31	<b>207</b>	<b>207-Z</b>	<b>207-ZZ</b>
	80	21	39,1	28,5	1,2	16 000	10 000	0,48	<b>307</b>	<b>307-Z</b>	<b>307-ZZ</b>
<b>40</b>	80	18	33,6	26,5	1,12	15 000	9 500	0,39	<b>208</b>	<b>208-Z</b>	<b>208-ZZ</b>
	90	23	46,8	36	1,53	14 000	9 000	0,64	<b>308</b>	<b>308-Z</b>	<b>308-ZZ</b>
<b>45</b>	85	19	39,6	32,5	1,37	14 000	9 000	0,44	<b>209</b>	<b>209-Z</b>	<b>209-ZZ</b>
	100	25	59,4	46,5	1,96	13 000	8 000	0,88	<b>309</b>	<b>309-Z</b>	<b>309-ZZ</b>
<b>50</b>	90	20	39,1	34,5	1,46	13 000	8 000	0,5	<b>210</b>	<b>210-Z</b>	<b>210-ZZ</b>
	110	27	64,4	52	2,2	11 000	7 000	1,15	<b>310</b>	<b>310-Z</b>	<b>310-ZZ</b>
<b>55</b>	100	21	48,4	44	1,86	12 000	7 500	0,66	<b>211</b>	<b>211-Z</b>	<b>211-ZZ</b>
	120	29	79,2	67	2,85	10 000	6 700	1,5	<b>311</b>	<b>311-Z</b>	<b>311-ZZ</b>
<b>60</b>	110	22	56,1	50	2,12	11 000	6 700	0,85	<b>212</b>	<b>212-Z</b>	<b>212-ZZ</b>
	130	31	91,3	78	3,35	9 500	6 000	1,85	<b>312</b>	<b>312-Z</b>	<b>312-ZZ</b>
<b>65</b>	120	23	60,5	58,5	2,5	10 000	6 000	1,05	<b>213</b>	<b>213-Z</b>	<b>213-ZZ</b>
	140	33	102	90	3,75	9 000	5 600	2,3	<b>313</b>	<b>313-Z</b>	<b>313-ZZ</b>
<b>70</b>	125	24	66	65,5	2,75	9 500	6 000	1,15	<b>214</b>	<b>214-Z</b>	<b>214-ZZ</b>
	150	35	114	102	4,15	8 000	5 000	2,75	<b>314</b>	<b>314-Z</b>	<b>314-ZZ</b>
<b>75</b>	130	25	72,1	72	3	9 000	5 600	1,25	<b>215</b>	<b>215-Z</b>	<b>215-ZZ</b>
	160	37	125	116	4,55	7 500	4 800	3,25	<b>315</b>	<b>315-Z</b>	<b>315-ZZ</b>
<b>80</b>	140	26	88	85	3,45	8 500	5 300	1,55	<b>216</b>	<b>216-Z</b>	<b>216-ZZ</b>
	170	39	138	129	4,9	7 000	4 500	3,95	<b>316</b>	<b>316-Z</b>	<b>316-ZZ</b>
<b>85</b>	150	28	96,8	100	3,9	7 500	4 800	1,95	<b>217</b>	<b>217-Z</b>	<b>217-ZZ</b>
	180	41	147	146	5,3	6 700	4 300	4,6	<b>317</b>	<b>317-Z</b>	<b>317-ZZ</b>

<sup>1)</sup> Предельные частоты вращения для исполнения ZZ составляют примерно 80 % от приведенных величин


**Размеры**
**Размеры сопряженных  
деталей**

d	d <sub>1</sub> ~	D <sub>2</sub> ~	r <sub>1,2</sub> МИН.	d <sub>a</sub> МИН.	D <sub>a</sub> МАКС.	r <sub>a</sub> МАКС.
мм				мм		
25	32,8	52,7	1,1	31,5	55,5	1
30	36,2	54,1	1	35	57	1
	43,9	61,9	1,1	36,5	65,5	1
35	41,7	62,7	1,1	41,5	65,5	1
	43,7	69,2	1,5	43	72	1,5
40	48,9	69,8	1,1	46,5	73,5	1
	50,5	77,7	1,5	48	82	1,5
45	52,5	75,2	1,1	51,5	78,5	1
	55,9	86,7	1,5	53	92	1,5
50	57,5	81,7	1,1	56,5	83,5	1
	67,5	95,2	2	61	99	2
55	63,1	89,4	1,5	63	92	1,5
	74	104	2	64	111	2
60	70,1	97	1,5	68	102	1,5
	80,3	113	2,1	71	119	2
65	83,3	106	1,5	73	112	1,5
	86,8	122	2,1	76	129	2
70	87,1	111	1,5	78	117	1,5
	93,2	130	2,1	81	139	2
75	92,1	117	1,5	83	122	1,5
	99,7	139	2,1	86	149	2
80	88,8	127	2	89	131	2
	106	147	2,1	91	159	2
85	97	135	2	96	139	2
	113	156	3	98	167	2,5

**Однорядные радиальные шарикоподшипники с пазом для ввода шариков**  
**d 90 – 100 мм**

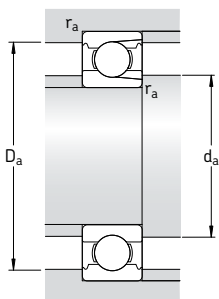


Z

2Z

Основные размеры			Грузоподъемность		Граничная рузка по усталости $P_u$	Частота вращения		Масса	Обозначение		
d	D	B	дин. C	стат. $C_0$		номиналь- ная	предель- ная <sup>1)</sup>		подшипник открытый	защитные шайбы с одной стороны	шайбы с обеих сторон
мм			кН		кН	об/мин		кг	—		
<b>90</b>	160	30	112	114	4,3	7 000	4 500	2,35	<b>218</b>	<b>218-Z</b>	<b>218-2Z</b>
	190	43	157	160	5,7	6 300	4 000	5,40	<b>318</b>	<b>318-Z</b>	<b>318-2Z</b>
<b>95</b>	170	32	121	122	4,5	6 700	4 300	2,70	<b>219</b>	<b>219-Z</b>	<b>219-2Z</b>
<b>100</b>	180	34	134	140	5	6 300	4 000	3,45	<b>220</b>	<b>220-Z</b>	<b>220-2Z</b>





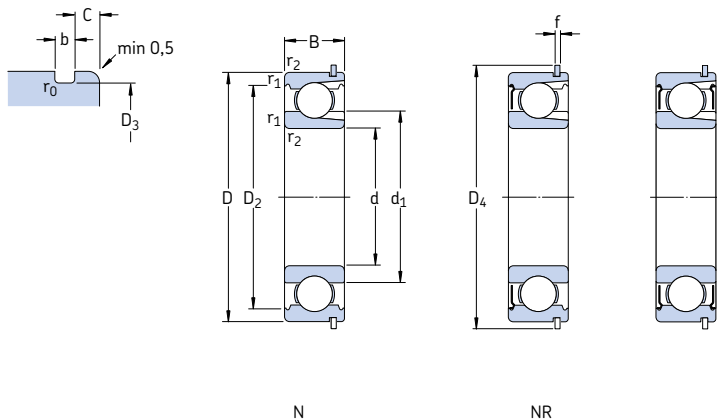
**Размеры**

**Размеры сопряженных  
деталей**

d	d <sub>1</sub> ~	D <sub>2</sub> ~	r <sub>1,2</sub> мин.	d <sub>a</sub> мин.	D <sub>a</sub> макс.	r <sub>a</sub> макс.
мм				мм		
<b>90</b>	110 119	143 164	2 3	99 103	151 177	2 2,5
<b>95</b>	117	152	2,1	107	158	2
<b>100</b>	123	160	2,1	112	168	2

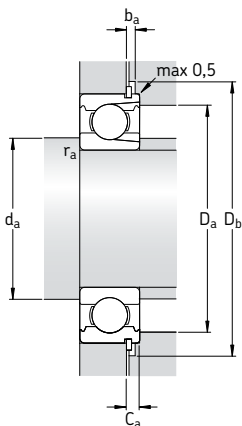
# Однорядные радиальные шарикоподшипники с пазом для ввода шариков и стопорным кольцом

d 25 – 95 мм



d	D	B	Грузоподъемность		Граничная нагрузка по усталости $P_u$	Частота вращения		Масса	Обозначение				
			дин.	стат. $C_0$		номинальная	предельная <sup>1)</sup>		подшипник открытый	защитные шайбы с одной стороны	шайбы с обеих сторон	стопорное кольцо	
мм			кН	кН	кН	об/мин	об/мин	кг	–				
25	62	17	23	16	1	20 000	13 000	0,24	<b>305 NR</b>	<b>305-ZNR</b>	<b>305-2ZNR</b>	SP 62	
30	62	16	22,9	17,3	0,735	20 000	12 000	0,21	<b>206 NR</b>	<b>206-ZNR</b>	<b>206-2ZNR</b>	SP 62	
	72	19	29,2	20,8	0,88	18 000	11 000	0,37	<b>306 NR</b>	<b>306-ZNR</b>	<b>306-2ZNR</b>	SP 72	
35	72	17	29,7	22,8	0,965	17 000	11 000	0,31	<b>207 NR</b>	<b>207-ZNR</b>	<b>207-2ZNR</b>	SP 72	
	80	21	39,1	28,5	1,2	16 000	10 000	0,48	<b>307 NR</b>	<b>307-ZNR</b>	<b>307-2ZNR</b>	SP 80	
40	80	18	33,6	26,5	1,12	15 000	9 500	0,39	<b>208 NR</b>	<b>208-ZNR</b>	<b>208-2ZNR</b>	SP 80	
	90	23	46,8	36	1,53	14 000	9 000	0,64	<b>308 NR</b>	<b>308-ZNR</b>	<b>308-2ZNR</b>	SP 90	
45	85	19	39,6	32,5	1,37	14 000	9 000	0,44	<b>209 NR</b>	<b>209-ZNR</b>	<b>209-2ZNR</b>	SP 85	
	100	25	59,4	46,5	1,96	13 000	8 000	0,88	<b>309 NR</b>	<b>309-ZNR</b>	<b>309-2ZNR</b>	SP 100	
50	90	20	39,1	34,5	1,46	13 000	8 000	0,50	<b>210 NR</b>	<b>210-ZNR</b>	<b>210-2ZNR</b>	SP 90	
	110	27	64,4	52	2,2	11 000	7 000	1,15	<b>310 NR</b>	<b>310-ZNR</b>	<b>310-2ZNR</b>	SP 110	
55	100	21	48,4	44	1,86	12 000	7 500	0,66	<b>211 NR</b>	<b>211-ZNR</b>	<b>211-2ZNR</b>	SP 100	
	120	29	79,2	67	2,85	10 000	6 700	1,50	<b>311 NR</b>	<b>311-ZNR</b>	<b>311-2ZNR</b>	SP 120	
60	110	22	56,1	50	2,12	11 000	6 700	0,85	<b>212 NR</b>	<b>212-ZNR</b>	<b>212-2ZNR</b>	SP 110	
	130	31	91,3	78	3,35	9 500	6 000	1,85	<b>312 NR</b>	<b>312-ZNR</b>	<b>312-2ZNR</b>	SP 130	
65	120	23	60,5	58,5	2,5	10 000	6 000	1,05	<b>213 NR</b>	<b>213-ZNR</b>	<b>213-2ZNR</b>	SP 120	
	140	33	102	90	3,75	9 000	5 600	2,30	<b>313 NR</b>	<b>313-ZNR</b>	<b>313-2ZNR</b>	SP 140	
70	125	24	66	65,5	2,75	9 500	6 000	1,15	<b>214 NR</b>	<b>214-ZNR</b>	<b>214-2ZNR</b>	SP 125	
	150	35	114	102	4,15	8 000	5 000	2,75	<b>314 NR</b>	<b>314-ZNR</b>	<b>314-2ZNR</b>	SP 150	
75	130	25	72,1	72	3	9 000	5 600	1,25	<b>215 NR</b>	<b>215-ZNR</b>	<b>215-2ZNR</b>	SP 130	
80	140	26	88	85	3,45	8 500	5 300	1,55	<b>216 NR</b>	<b>216-ZNR</b>	<b>216-2ZNR</b>	SP 140	
85	150	28	96,8	100	3,9	7 500	4 800	1,95	<b>217 NR</b>	–	–	SP 150	
90	160	30	112	114	4,3	7 000	4 500	2,35	<b>218 NR</b>	–	–	SP 160	
95	170	32	121	122	4,5	6 700	4 300	2,70	<b>219 NR</b>	–	–	SP 170	

<sup>1)</sup> Предельные частоты вращения для исполнения ZZ составляют примерно 80 % от приведенных величин


**Размеры**
**Размеры сопряженных деталей**

d	d <sub>1</sub>	D <sub>2</sub>	D <sub>3</sub>	D <sub>4</sub>	f	b	C	r <sub>0</sub>	r <sub>1,2</sub>	d <sub>a</sub>	D <sub>a</sub>	D <sub>b</sub>	b <sub>a</sub>	C <sub>a</sub>	r <sub>a</sub>
мм	~	~						макс.	мин.	мин.	макс.	мин.	мин.	макс.	макс.
										мм					
<b>25</b>	32,8	52,7	59,61	67,7	1,7	1,9	3,28	0,6	1,1	31,5	55,5	69	2,2	4,98	1
<b>30</b>	36,2 40,1	54,1 61,9	59,61 68,81	67,7 78,6	1,7 1,7	1,9 1,9	3,28 3,28	0,6 0,6	1 1,1	35 36,5	57 65,5	69 80	2,2 2,2	4,98 4,98	1 1
<b>35</b>	41,7 43,7	62,7 69,2	68,81 76,81	78,6 86,6	1,7 1,7	1,9 1,9	3,28 3,28	0,6 0,6	1,1 1,5	41,5 43	65,5 72	80 88	2,2 2,2	4,98 4,98	1 1,5
<b>40</b>	48,9 50,5	69,8 77,7	76,81 86,79	86,6 96,5	1,7 2,46	1,9 2,7	3,28 3,28	0,6 0,6	1,1 1,5	46,5 48	73,5 82	88 98	2,2 3	4,98 5,74	1 1,5
<b>45</b>	52,5 55,9	75,2 86,7	81,81 96,8	91,6 106,5	1,7 2,46	1,9 2,7	3,28 3,28	0,6 0,6	1,1 1,5	51,5 53	78,5 92	93 108	2,2 3	4,98 5,74	1 1,5
<b>50</b>	57,5 62,5	81,7 95,2	86,79 106,81	96,5 116,6	2,46 2,46	2,7 2,7	3,28 3,28	0,6 0,6	1,1 2	56,5 61	83,5 99	98 118	3 3	5,74 5,74	1 2
<b>55</b>	63,1 74	89,4 104	96,8 115,21	106,5 129,7	2,46 2,82	2,7 3,1	3,28 4,06	0,6 0,6	1,5 2	63 64	92 111	108 131	3 3,5	5,74 6,88	1,5 2
<b>60</b>	70,1 80,3	97 113	106,81 125,22	116,6 139,7	2,46 2,82	2,7 3,1	3,28 4,06	0,6 0,6	1,5 2,1	68 71	102 119	118 141	3 3,5	5,74 6,88	1,5 2
<b>65</b>	83,3 86,8	106 122	115,21 135,23	129,7 149,7	2,82 2,82	3,1 3,1	4,06 4,9	0,6 0,6	1,5 2,1	73 76	112 129	131 151	3,5 3,5	6,88 7,72	1,5 2
<b>70</b>	87,1 87,2	111 130	120,22 145,24	134,7 159,7	2,82 2,82	3,1 3,1	4,06 4,9	0,6 0,6	1,5 2,1	78 81	117 139	136 162	3,5 3,5	6,88 7,72	1,5 2
<b>75</b>	92,1	117	125,22	139,7	2,82	3,1	4,06	0,6	1,5	83	122	141	3,5	6,88	1,5
<b>80</b>	88,8	127	135,23	149,7	2,82	3,1	4,9	0,6	2	89	131	151	3,5	7,72	2
<b>85</b>	97	135	145,24	159,7	2,82	3,1	4,9	0,6	2	96	139	162	3,5	7,72	2
<b>90</b>	110	143	155,22	169,7	2,82	3,1	4,9	0,6	2	99	151	172	3,5	7,72	2
<b>95</b>	117	152	163,65	182,9	3,1	3,5	5,69	0,6	2,1	107	158	185	4	8,79	2



# Радиальные шарикоподшипники из нержавеющей стали

<b>Конструкции</b> .....	<b>374</b>
Подшипники базовой конструкции .....	374
Подшипники с уплотнениями .....	374
<b>Подшипники – основные сведения</b> .....	<b>375</b>
Размеры .....	375
Допуски .....	376
Внутренний зазор .....	376
Материалы .....	376
Перекося .....	376
Сепараторы .....	376
Минимальная нагрузка .....	376
Осевая грузоподъемность .....	377
Эквивалентная динамическая нагрузка на подшипник .....	377
Эквивалентная статическая нагрузка на подшипник .....	377
Дополнительные обозначения .....	377
<b>Конструкция подшипниковых узлов</b> .....	<b>377</b>
<b>Таблицы подшипников</b> .....	<b>378</b>
Радиальные шарикоподшипники из нержавеющей стали .....	378
Радиальные шарикоподшипники из нержавеющей стали с уплотнениями .....	382

## Конструкции

Радиальные шарикоподшипники из нержавеющей стали устойчивы к коррозии, вызываемой воздействием влаги и некоторых других факторов. Этот тип радиальных шарикоподшипников имеет такие же дорожки качения и такую же внутреннюю геометрию, что и стандартные подшипники, изготавливаемые из шарикоподшипниковой стали. Они не имеют пазов для ввода шариков и, помимо радиальных нагрузок, способны воспринимать осевые нагрузки, действующие в обоих направлениях. Радиальные шарикоподшипники из нержавеющей стали имеют такие же характеристики, что и обычные радиальные шарикоподшипники, однако более низкую грузоподъемность.

Подшипники поставляются открытыми и с уплотнениями для валов диаметром от 1 до 50 мм. Фланцевые подшипники, соответствующие ИСО 8443-1999, в настоящем каталоге не представлены. Информацию о них можно найти в интерактивном инженерном каталоге SKF на интернет-сайте [www.skf.com](http://www.skf.com).

Радиальные шарикоподшипники из нержавеющей стали имеют префикс W, например, W 626-2Z.

### Подшипники базовой конструкции

Подшипники базовой конструкции открыты с обеих сторон. По технологическим соображениям открытые подшипники могут также иметь канавки под уплотнения на заплечиках наружных колец (→ рис. 1).

### Подшипники с уплотнениями

Большинство типов радиальных шарикоподшипников из нержавеющей стали снабжены защитными шайбами, а некоторые – контактными уплотнениями. Подшипники с защитными шайбами или уплотнениями с обеих сторон смазаны на весь срок службы и не требуют технического обслуживания. Их не следует промывать и нагревать свыше 80 °С. В зависимости от размера радиальные шарикоподшипники из нержавеющей стали поставляются заполненными одним из двух типов стандартных пластичных смазок. Характеристики данных смазок представлены в **табл. 1**. Стандартная смазка в обозначении подшипника не указывается. Заполнение смазкой составляет при-

Рис. 1

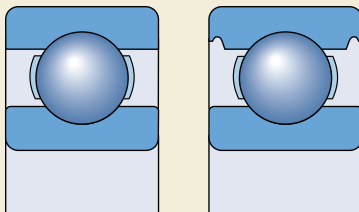


Рис. 2

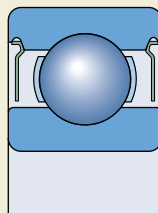
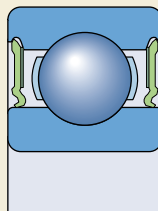


Рис. 3



мерно 25–35 % от свободного пространства подшипника.

Поскольку радиальные шарикоподшипники из нержавеющей стали находят широкое применение в кухонных комбайнах, они могут поставляться заполненными специальной нетоксичной смазкой, суффикс обозначения VT378. Данная смазка

- отвечает требованиям «Рекомендаций раздела 21 CFR 178.3570» инструкций FDA (Управления по контролю над продуктами и лекарствами США) и
- разрешена к использованию USDA (Министерством сельского хозяйства США) в категории H1 (случайный контакт с пищевыми продуктами).

Перед заказом подшипников с нетоксичной смазкой уточните их наличие и возможность поставки.

### Подшипники с защитными шайбами

Такие подшипники имеют суффикс 2Z (→ рис. 2), снабжены защитными шайбами из нержавеющей стали. Шайбы образуют уплотняющий зазор с поверхностью заплечика внутреннего кольца подшипника и выдерживают высокие температуры и скорости вращения. Подшипники, оборудованные защитными шайбами, прежде всего предназначены для тех случаев, когда вращается внутреннее кольцо. При вращении наружного кольца существует риск вытекания смазки из подшип-

ника при работе на повышенных частотах вращения.

### Подшипники с контактными уплотнениями

Контактные уплотнения подшипников, суффикс 2RS1 (→ рис. 3), изготавливаются из масло- и водостойкого бутадиенакрилнитрильного каучука (NBR) с армированием из листового металла. Допустимый интервал рабочих температур для этих уплотнений: от –40 до +100 °С и кратковременно до +120 °С. Кромки контактных уплотнений плотно прилегают к поверхности заплечика внутреннего кольца подшипника. При установке уплотнений их наружная кромка вставляется в выточки в наружном кольце, образуя герметичное уплотнение.

В экстремальных условиях эксплуатации, т.е. при высоких скоростях вращения или температурах, смазка может вытекать из уплотнений. В тех случаях, когда вытекание смазки нежелательно, необходимо принять специальные меры по усилению конструкции подшипников. По этому вопросу просим обращаться к специалистам компании SKF.

Таблица 1

Пластичные смазки SKF для закрытых радиальных шарикоподшипников из нержавеющей стали

Технические характеристики	стандартные смазки для подшипников		нетоксичная смазка
	d ≤ 9 мм	d > 9 мм	
Загуститель	литиевое мыло	литиевое мыло	алюминиевое комплексное мыло
Базовое масло	эфирное	минеральное	масло ПАО
Консистенция по шкале NLGI	2	2	2
Диапазон температур, °С <sup>1)</sup>	–50 до +140	–30 до +110	–25 до +120
Вязкость базового масла, мм <sup>2</sup> /с при 40 °С	26	74	150
при 100 °С	5,1	8,5	15,5

<sup>1)</sup> Диапазон рабочих температур → раздел «Диапазон температур: принцип светофора SKF» стр. 232

## Подшипники – основные сведения

### Размеры

Основные размеры радиальных шарикоподшипников из нержавеющей стали соответствуют стандарту ISO 15:1998.

### Допуски

Радиальные шарикоподшипники из нержавеющей стали изготавливаются по нормальному классу точности согласно ISO 492:2002, допуски приведены в **табл. 3 на стр. 125**.

### Внутренний зазор

Стандартные радиальные шарикоподшипники из нержавеющей стали выпускаются с нормальным радиальным внутренним зазором. Величины внутренних зазоров соответствуют ISO 5753:1991 и представлены в **табл. 3 на стр. 297**. Допуски зазоров действительны для подшипников в домонтажном состоянии при нулевой измерительной нагрузке.

### Материалы

Кольца подшипников изготавливаются из стали марки X65Cr14 (стандарт ISO 683-17:2000) или X105CrMo17 (стандарт EN 10088-1:1995), в зависимости от размера. Шарикоподшипники изготавливаются из стали марки X105CrMo17, а защитные шайбы и сепараторы – из нержавеющей стали марки X5CrNi18-10 (стандарт EN 10088-1:1995).

### Перекок

Однорядные шарикоподшипники из нержавеющей стали обладают ограниченной способностью компенсировать перекок. Допустимый угловой перекок между внутренним и наружным кольцами, не создающий неприемлемо высоких дополнительных напряжений в подшипнике, зависит от внутреннего радиального зазора подшипника в процессе эксплуатации, размера, внутренней конструкции, сил и моментов, действующих на подшипник. Так как взаимосвязь между этими факторами очень сложная, то точные допустимые величины перековок привести невозможно, однако при нормальных условиях эксплуатации они составляют от 2 до 10 угловых минут. Следует отметить, что любой перекок вызывает заметное увеличение вибраций подшипника и уменьшает его ресурс.

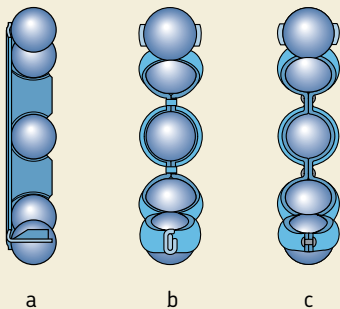
### Сепараторы

В зависимости от серии и размера стандартные радиальные шарикоподшипники из нержавеющей стали могут быть снабжены одним из следующих типов сепараторов (→ **рис. 4**)

- штампованный сепаратор из листовой стали, центрируемый по шарикам (без суффикса) (**a**)
- сепаратор ленточного типа из листовой стали, центрируемый по шарикам (без суффикса) (**b**)
- сепаратор клепаного типа из листовой стали, центрируемый по шарикам (без суффикса) (**c**).

При заказе подшипников с сепараторами из стеклонаполненного полиимида 6,6, необходимо уточнить их наличие и возможность поставки.

Рис. 4



### Минимальная нагрузка

Чтобы любые подшипники качения удовлетворительно работали, на них постоянно должна воздействовать определенная минимальная нагрузка. Это относится и к радиальным шарикоподшипникам из нержавеющей стали, особенно если они вращаются на высоких частотах.

Необходимую минимальную радиальную нагрузку, которая должна быть приложена к радиальным шарикоподшипникам из нержавеющей стали, можно приблизительно определить по формуле

$$F_{\text{rmin}} = k_r \left( \frac{v n}{1000} \right)^{2/3} \left( \frac{d_m}{100} \right)^2$$



где

$F_{\text{гм}}$  = минимальная радиальная нагрузка, кН

$k_r$  = коэффициент минимальной нагрузки  
(→ таблицы подшипников)

$n$  = вязкость масла при рабочей температуре, мм<sup>2</sup>/с

$n$  = частота вращения, об/мин

$d_m$  = средний диаметр подшипника  
= 0,5 (d + D), мм

При запуске подшипника в работу в условиях низких температур или использовании высоковязких смазочных материалов могут потребоваться еще большие минимальные нагрузки. Масса деталей, опирающихся на подшипник, вместе с наружными силами, как правило, превосходит необходимую минимальную нагрузку. В противном случае подшипнику требуется дополнительное нагружение. При использовании радиальных шарикоподшипников из нержавеющей стали осевой предварительный натяг можно создать путем регулировки положения внутреннего или наружного колец относительно друг друга или при помощи пружин.

## Осевая грузоподъемность

Если на радиальные шарикоподшипники из нержавеющей стали действует только осевая нагрузка, то последняя, как правило, не должна превышать величину 0,25  $C_0$ . Чрезмерные осевые нагрузки приводят к значительному сокращению ресурса подшипников.

Таблица 2

Расчетные коэффициенты для однорядных радиальных шарикоподшипников из нержавеющей стали

$f_0 F_a/C_0$	$e$	$Y$
0,172	0,19	2,30
0,345	0,22	1,99
0,689	0,26	1,71
1,03	0,28	1,55
1,38	0,30	1,45
2,07	0,34	1,31
3,45	0,38	1,15
5,17	0,42	1,04
6,89	0,44	1,00

Расчет промежуточных величин производится методом линейной интерполяции

## Эквивалентная динамическая нагрузка на подшипник

$P = F_r$                       когда  $F_a/F_r \leq e$

$P = 0,56 F_r + Y F_a$       когда  $F_a/F_r > e$

Коэффициенты  $e$ ,  $X$  и  $Y$  зависят от отношения  $f_0 F_a/C_0$ , где  $f_0$  – расчетный коэффициент (→ таблицы подшипников),  $F_a$  – осевая составляющая нагрузки и  $C_0$  – статическая грузоподъемность.

Они также зависят от величины радиального внутреннего зазора. Для подшипников с нормальным внутренним зазором и обычными посадками (табл. 2, 4 и 5 на стр. 169–171), величины  $e$  и  $Y$ , приведены в табл. 2.

## Эквивалентная статическая нагрузка на подшипник

$P_0 = 0,6 F_r + 0,5 F_a$

При  $P_0 < F_r$ , следует принять  $P_0 = F_r$ .

## Дополнительные обозначения

Ниже приводится список и значение суффиксов, используемых для обозначения определенных характеристик радиальных шарикоподшипников SKF из нержавеющей стали.

**R**            Фланец на наружном кольце.

**VT378**    Нетоксичная пластичная смазка (допускается контакт с продуктами питания)

**2RS1**    Уплотнение из бутадиенакрилонитрильного каучука (NBR), армированное листовой сталью, с обеих сторон подшипника

**2Z**           Штампованные стальные защитные

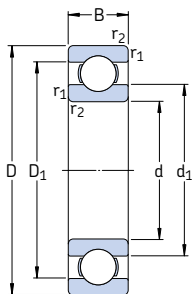
шайбы с обеих сторон подшипника

**2ZR**       Фланец на наружном кольце и штампованные стальные защитные шайбы с обеих сторон подшипника

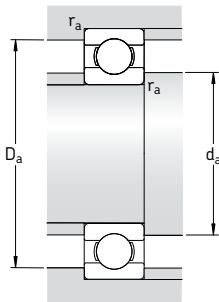
## Конструкция подшипниковых узлов

В большинстве случаев поперечное сечение колец радиального шарикоподшипника из нержавеющей стали очень тонкое. Поскольку торцы колец также очень малы, необходимо убедиться в том, что размеры сопряженных деталей согласуются с размерами подшипника, а сами детали выполнены с требуемой точностью.

**Радиальные шарикоподшипники из нержавеющей стали**  
**d 1 – 10 мм**

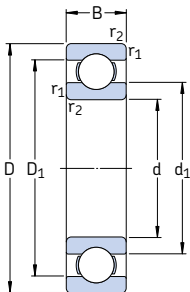


Основные размеры			Грузоподъемность		Граничная нагрузка по усталости $P_u$	Частота вращения		Масса	Обозначение
d	D	B	дин. C	стат. $C_0$		номиналь- ная	предель- ная		
мм			кН		кН	об/мин		кг	—
1	3	1	0,056	0,017	0,00075	240 000	150 000	0,000036	<b>W 618/1</b>
2	5	1,5	0,133	0,045	0,002	85 000	100 000	0,00015	<b>W 618/2</b>
3	6	3	0,178	0,057	0,0025	170 000	110 000	0,00035	<b>W 637/3</b> <b>W 623</b>
	10	4	0,39	0,129	0,0056	130 000	80 000	0,0016	
4	9	2,5	0,449	0,173	0,0075	140 000	85 000	0,0007	<b>W 618/4</b> <b>W 619/4</b> <b>W 604</b> <b>W 624</b>
	11	4	0,605	0,224	0,0098	130 000	80 000	0,0019	
	12	4	0,676	0,27	0,012	120 000	75 000	0,0024	
	13	5	0,793	0,28	0,012	110 000	67 000	0,0031	
5	11	3	0,54	0,245	0,011	120 000	75 000	0,0012	<b>W 618/5</b> <b>W 619/5</b> <b>W 625</b>
	13	4	0,741	0,325	0,014	110 000	67 000	0,0023	
	16	5	0,923	0,365	0,016	95 000	60 000	0,0050	
6	13	3,5	0,741	0,335	0,015	110 000	67 000	0,0020	<b>W 618/6</b> <b>W 619/6</b> <b>W 626</b>
	15	5	1,04	0,455	0,02	100 000	63 000	0,0039	
	19	6	1,86	0,915	0,04	80 000	50 000	0,0084	
7	17	5	1,24	0,54	0,024	90 000	56 000	0,0049	<b>W 619/7</b> <b>W 607</b> <b>W 627</b>
	19	6	1,86	0,915	0,04	85 000	53 000	0,0075	
	22	7	2,76	1,32	0,057	70 000	45 000	0,013	
8	16	4	1,12	0,55	0,024	90 000	56 000	0,0030	<b>W 618/8</b> <b>W 619/8</b> <b>W 608</b>
	19	6	1,59	0,71	0,031	80 000	50 000	0,0071	
	22	7	2,76	1,32	0,057	75 000	48 000	0,012	
9	17	4	1,19	0,62	0,027	85 000	53 000	0,0034	<b>W 618/9</b> <b>W 619/9</b> <b>W 609</b> <b>W 629</b>
	20	6	1,74	0,83	0,036	80 000	48 000	0,0076	
	24	7	3,12	1,6	0,071	70 000	43 000	0,014	
	26	8	3,9	1,9	0,083	60 000	38 000	0,020	
10	15	3	0,715	0,425	0,018	85 000	56 000	0,0014	<b>W 61700</b> <b>W 61800</b> <b>W 61900</b> <b>W 6000</b> <b>W 6200</b> <b>W 6300</b>
	19	5	1,14	0,57	0,025	80 000	48 000	0,0055	
	22	6	1,74	0,815	0,036	75 000	45 000	0,010	
	26	8	3,9	1,9	0,083	67 000	40 000	0,019	
	30	9	4,23	2,28	0,1	56 000	34 000	0,032	
	35	11	6,76	3,25	0,143	50 000	32 000	0,053	

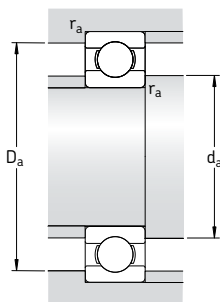


Размеры			Размеры сопряженных деталей			Расчетные коэффициенты		
d	d <sub>1</sub> ~	D <sub>1</sub> ~	r <sub>1,2</sub> мин.	d <sub>a</sub> мин.	D <sub>a</sub> макс.	r <sub>a</sub> макс.	k <sub>r</sub>	f <sub>0</sub>
мм			мм			-		
1	1,6	2,4	0,05	1,4	2,6	0,05	0,015	10
2	2,7	3,9	0,08	2,5	4,5	0,08	0,015	11
3	4,2	4,9	0,08	3,5	5,5	0,08	0,020	11
	4,8	7,1	0,15	4,4	8,6	0,1	0,025	8,2
4	5,2	7,5	0,1	4,6	8,4	0,1	0,015	10
	6,2	9	0,15	4,8	10,2	0,1	0,020	8,1
	6,2	9	0,2	5,4	10,6	0,2	0,025	8,3
	7	10,5	0,2	5,8	11,2	0,2	0,025	7,7
5	6,8	9,2	0,15	5,8	10,2	0,1	0,015	11
	7,5	10,5	0,2	6,4	11,6	0,2	0,020	8,8
	8,5	12,5	0,3	7,4	13,6	0,3	0,025	8
6	8	11	0,15	6,8	11,2	0,1	0,015	11
	8,2	11,7	0,2	7,4	13,6	0,2	0,020	8,4
	10,1	15	0,3	8,4	16,6	0,3	0,025	12
7	10,4	13,6	0,3	9	15	0,3	0,020	8,9
	10,1	15	0,3	9	17	0,3	0,025	12
	12,1	18	0,3	9,4	19,6	0,3	0,025	12
8	10,5	13,5	0,2	9,4	14,6	0,2	0,015	11
	10,5	15,5	0,3	10	17	0,3	0,020	8,8
	12,1	18	0,3	10	20	0,3	0,025	12
9	11,5	14,5	0,2	10,4	15,6	0,2	0,015	11
	11,6	16,2	0,3	11	18	0,3	0,020	11
	13,8	19,5	0,3	11	22	0,3	0,025	13
	14,5	21,3	0,3	11,4	23,6	0,3	0,025	12
10	11,2	13,6	0,15	10,8	14,2	0,1	0,015	16
	12,7	16,3	0,3	12	17	0,3	0,015	9,4
	13,9	18,2	0,3	12	20	0,3	0,020	9,3
	14,2	21	0,3	12	24	0,3	0,025	12
	17,6	23,8	0,6	14,2	25,8	0,6	0,025	13
	17,7	27,4	0,6	14,2	30,8	0,6	0,030	11

**Радиальные шарикоподшипники из нержавеющей стали**  
**d 12 – 50 мм**

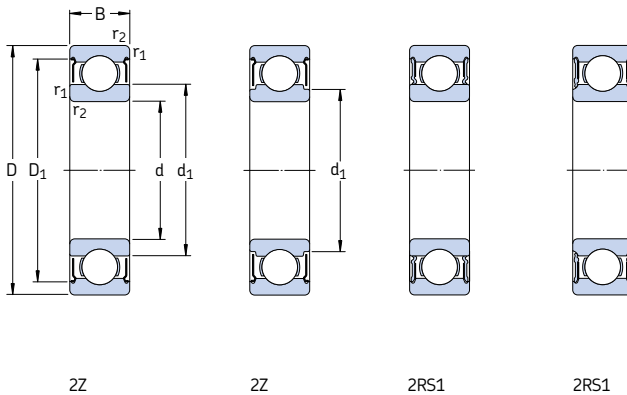


Основные размеры			Грузоподъемность		Граничная нагрузка по усталости $P_u$	Частота вращения		Масса	Обозначение
d	D	B	дин. C	стат. $C_0$		номинальная	предельная		
мм			кН		кН	об/мин	кг	–	
<b>12</b>	21	5	1,21	0,64	0,028	70 000	43 000	0,0063	<b>W 61801</b>
	24	6	1,9	0,95	0,043	67 000	40 000	0,011	<b>W 61901</b>
	28	8	4,23	2,28	0,1	60 000	38 000	0,022	<b>W 6001</b>
	32	10	5,85	3	0,132	50 000	32 000	0,037	<b>W 6201</b>
	37	12	8,19	4,05	0,176	45 000	28 000	0,060	<b>W 6301</b>
<b>15</b>	24	5	1,3	0,78	0,034	60 000	38 000	0,0074	<b>W 61802</b>
	28	7	3,64	2,16	0,095	56 000	34 000	0,016	<b>W 61902</b>
	32	9	4,68	2,75	0,12	50 000	32 000	0,030	<b>W 6002</b>
	35	11	6,5	3,65	0,16	43 000	28 000	0,045	<b>W 6202</b>
	42	13	9,56	5,2	0,228	38 000	24 000	0,085	<b>W 6302</b>
<b>17</b>	30	7	3,9	2,45	0,108	56 000	28 000	0,018	<b>W 61903</b>
	35	10	5,07	3,15	0,137	45 000	28 000	0,039	<b>W 6003</b>
	40	12	8,06	4,65	0,2	38 000	24 000	0,065	<b>W 6203</b>
	47	14	11,4	6,3	0,275	34 000	22 000	0,12	<b>W 6303</b>
<b>20</b>	32	7	3,38	2,24	0,104	45 000	28 000	0,018	<b>W 61804</b>
	42	12	7,93	4,9	0,212	38 000	24 000	0,069	<b>W 6004</b>
	47	14	10,8	6,4	0,28	32 000	20 000	0,11	<b>W 6204</b>
	52	15	13,5	7,65	0,335	30 000	19 000	0,14	<b>W 6304</b>
<b>25</b>	47	12	8,52	5,7	0,25	32 000	20 000	0,08	<b>W 6005</b>
	52	15	11,9	7,65	0,335	28 000	18 000	0,13	<b>W 6205</b>
	62	17	17,2	10,8	0,475	24 000	16 000	0,23	<b>W 6305</b>
<b>30</b>	55	13	11,1	8	0,355	28 000	17 000	0,12	<b>W 6006</b>
	62	16	16,3	10,8	0,475	24 000	15 000	0,2	<b>W 6206</b>
	72	19	22,5	14,6	0,64	20 000	13 000	0,35	<b>W 6306</b>
<b>35</b>	62	14	13,5	10	0,44	24 000	15 000	0,16	<b>W 6007</b>
	72	17	21,6	14,6	0,655	20 000	13 000	0,29	<b>W 6207</b>
<b>40</b>	68	15	14	10,8	0,49	22 000	14 000	0,19	<b>W 6008</b>
	80	18	24,7	17,3	0,75	18 000	11 000	0,37	<b>W 6208</b>
<b>45</b>	75	16	17,8	14,6	0,64	20 000	12 000	0,25	<b>W 6009</b>
	85	19	27,6	19,6	0,865	17 000	11 000	0,41	<b>W 6209</b>
<b>50</b>	80	16	18,2	16	0,71	18 000	11 000	0,26	<b>W 6010</b>
	90	20	29,6	22,4	0,98	15 000	10 000	0,46	<b>W 6210</b>

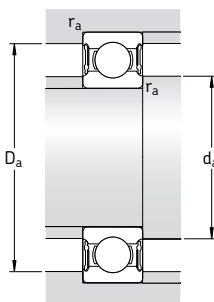
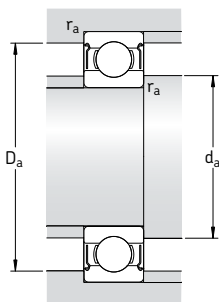


Размеры			Размеры сопряженных деталей			Расчетные коэффициенты		
d	d <sub>1</sub> ~	D <sub>1</sub> ~	r <sub>1,2</sub> мин.	d <sub>a</sub> мин.	D <sub>a</sub> макс.	r <sub>a</sub> макс.	k <sub>r</sub>	f <sub>0</sub>
мм			мм			-		
<b>12</b>	14,8	18,3	0,3	14	19	0,3	0,015	9,7
	16	20,3	0,3	14	22	0,3	0,020	9,7
	17,2	24,1	0,3	14	26	0,3	0,025	13
	18,5	26,2	0,6	16,2	27,8	0,6	0,025	12
	19,3	29,9	1	17,6	31,4	1	0,030	11
<b>15</b>	17,8	21,3	0,3	17	22	0,3	0,015	10
	18,8	24,2	0,3	17	26	0,3	0,020	14
	20,2	27	0,3	17	30	0,3	0,025	14
	21,7	29,5	0,6	19,2	30,8	0,6	0,025	13
	24,5	34,9	1	20,8	36,2	1	0,030	12
<b>17</b>	21	26,8	0,3	19	28	0,3	0,020	15
	23,5	30,1	0,3	19	33	0,3	0,025	14
	24,9	33,6	0,6	21,2	35,8	0,6	0,025	13
	27,5	38,9	1	22,8	41,2	1	0,030	12
<b>20</b>	23,2	28,2	0,3	22	30	0,3	0,015	15
	27,6	35,7	0,6	23,2	38,8	0,6	0,025	14
	29,5	39,5	1	25,2	41,8	1	0,025	13
	30	41,7	1,1	27	45	1	0,030	12
<b>25</b>	31,7	40,2	0,6	28,2	43,8	0,6	0,025	15
	34	44,2	1	30,6	46,4	1	0,025	14
	38,1	51	1,1	32	55	1	0,030	13
<b>30</b>	38	47,3	1	34,6	50,4	1	0,025	15
	40,7	52,8	1	35,6	56,4	1	0,025	14
	44,9	59,3	1,1	37	65	1	0,030	13
<b>35</b>	44	54,3	1	39,6	57,4	1	0,025	15
	47,6	61,6	1,1	42	65	1	0,025	14
<b>40</b>	49,2	59,5	1	44,6	63,4	1	0,025	15
	52,9	67,2	1,1	47	73	1	0,025	14
<b>45</b>	54,5	65,8	1	49,6	70,4	1	0,025	15
	56,6	71,8	1,1	52	78	1	0,025	14
<b>50</b>	60	71	1	54,6	75,4	1	0,025	15
	63,5	78,7	1,1	57	83	1	0,025	14

**Радиальные шарикоподшипники из нержавеющей стали с уплотнениями**  
**d 1,5 – 7 мм**



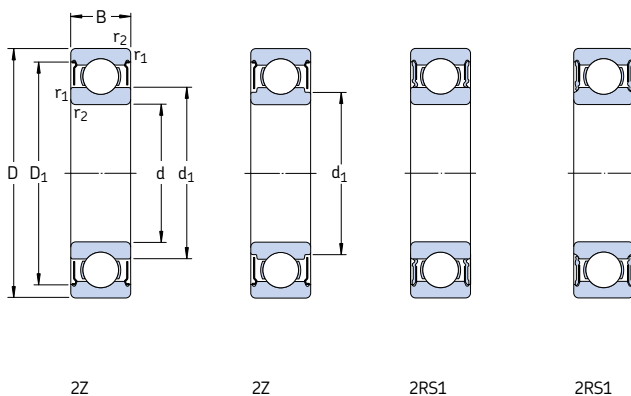
Основные размеры			Грузоподъемность		Граничная нагрузка по усталости $P_u$	Частота вращения		Масса	Обозначение
d	D	B	дин. C	стат. $C_0$		номиналь- ная	предель- ная		
мм			кН		кН	об/мин		кг	–
1,5	4	2	0,114	0,034	0,0015	220 000	110 000	0,00014	<b>W 638/1.5-2Z</b>
2	5	2,3	0,156	0,048	0,002	190 000	95 000	0,00018	<b>W 638/2-2Z</b>
	6	3	0,238	0,075	0,0034	180 000	90 000	0,00035	<b>W 639/2-2Z</b>
3	6	3	0,176	0,057	0,0025	170 000	85 000	0,00035	<b>W 637/3-2Z</b>
	7	3	0,216	0,085	0,0036	160 000	80 000	0,00045	<b>W 638/3-2Z</b>
	8	3	0,39	0,129	0,0056	150 000	75 000	0,00067	<b>W 619/3-2Z</b>
	8	4	0,39	0,129	0,0056	150 000	75 000	0,00080	<b>W 639/3-2Z</b>
	10	4	0,39	0,129	0,0056	130 000	63 000	0,0015	<b>W 623-2Z</b>
4	9	3,5	0,449	0,173	0,0075	140 000	70 000	0,0010	<b>W 628/4-2Z</b>
	9	4	0,449	0,173	0,0075	140 000	70 000	0,0010	<b>W 638/4-2Z</b>
	11	4	0,605	0,224	0,0098	130 000	63 000	0,0017	<b>W 619/4-2Z</b>
	12	4	0,676	0,27	0,012	120 000	60 000	0,0023	<b>W 604-2Z</b>
	13	5	0,793	0,28	0,012	110 000	53 000	0,0031	<b>W 624-2Z</b>
	13	5	0,793	0,28	0,012	–	32 000	0,0031	<b>W 624-2RS1</b>
5	8	2,5	0,14	0,057	0,0025	140 000	70 000	0,00034	<b>W 627/5-2Z</b>
	11	4	0,54	0,245	0,011	120 000	60 000	0,00062	<b>W 628/5-2Z</b>
	11	5	0,54	0,245	0,011	120 000	60 000	0,0019	<b>W 638/5-2Z</b>
	13	4	0,741	0,325	0,014	110 000	53 000	0,0025	<b>W 619/5-2Z</b>
	16	5	0,923	0,365	0,016	95 000	48 000	0,0050	<b>W 625-2Z</b>
6	16	5	0,923	0,365	0,016	–	28 000	0,0050	<b>W 625-2RS1</b>
	19	6	1,86	0,915	0,04	80 000	40 000	0,0090	<b>W 635-2Z</b>
	10	3	0,319	0,137	0,0061	120 000	60 000	0,0007	<b>W 627/6-2Z</b>
7	13	5	0,741	0,335	0,015	110 000	53 000	0,0027	<b>W 628/6-2Z</b>
	15	5	1,04	0,455	0,02	100 000	50 000	0,0037	<b>W 619/6-2Z</b>
	19	6	1,86	0,915	0,04	80 000	40 000	0,0087	<b>W 626-2Z</b>
	19	6	1,86	0,915	0,04	–	24 000	0,0087	<b>W 626-2RS1</b>
	11	3	0,291	0,127	0,0056	110 000	56 000	0,0007	<b>W 627/7-2Z</b>
14	5	0,806	0,39	0,017	100 000	50 000	0,0030	<b>W 628/7-2Z</b>	
	5	1,24	0,54	0,024	90 000	45 000	0,0050	<b>W 619/7-2Z</b>	
19	6	1,86	0,915	0,04	85 000	43 000	0,0082	<b>W 607-2Z</b>	
	19	6	1,86	0,915	0,04	–	24 000	0,0082	<b>W 607-2RS1</b>
	22	7	2,76	1,32	0,057	70 000	36 000	0,013	<b>W 627-2Z</b>



Размеры			Размеры сопряженных деталей			Расчетные коэффициенты		
d	$d_1$	$D_1$	$r_{1,2}$ мин.	$d_a$ мин.	$D_a$ макс.	$r_a$ макс.	$k_f$	$f_0$
мм			мм			-		

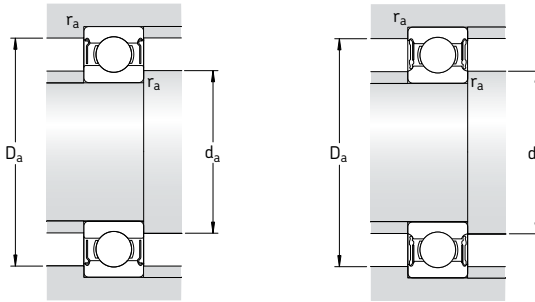
d	$d_1$	$D_1$	$r_{1,2}$ мин.	$d_a$ мин.	$D_a$ макс.	$r_a$ макс.	$k_f$	$f_0$
мм			мм			-		
1,5	2,1	3,5	0,05	1,9	3,6	0,05	0,015	9,5
2	2,7	4,4	0,08	2,5	4,5	0,08	0,015	11
	3	5,4	0,15	2,8	5,2	0,1	0,015	10
3	4,2	5,4	0,08	3,5	5,6	0,08	0,020	11
	3,9	6,4	0,1	3,6	6,4	0,1	0,015	11
	5	7,4	0,15	3,8	7,2	0,1	0,020	9,5
	4,4	7,3	0,15	3,8	7,2	0,1	0,020	9,5
	4,4	8	0,15	4,4	8,6	0,1	0,025	8,2
4	5,2	8,1	0,1	4,6	8,4	0,1	0,015	10
	5,2	8,1	0,1	4,6	8,4	0,1	0,015	10
	5,6	9,9	0,15	4,8	10,2	0,1	0,020	8,1
	5,6	9,9	0,2	5,4	10,6	0,2	0,025	8,3
	6	11,4	0,2	5,8	11,2	0,2	0,025	7,7
	6	11,4	0,2	5,8	11,2	0,2	0,025	7,7
5	5,8	7,4	0,08	5,5	7,5	0,08	0,015	10
	6,8	9,9	0,15	5,8	10,2	0,1	0,015	11
	6,2	9,9	0,15	5,8	10,2	0,1	0,015	11
	6,6	11,2	0,2	6,4	11,6	0,2	0,020	8,8
	7,5	13,8	0,3	7,4	13,6	0,3	0,025	8
	7,5	13,8	0,3	7,4	13,6	0,3	0,025	8
6	8,5	16,5	0,3	7,4	16,6	0,3	0,030	12
	7	9,3	0,1	6,6	9,4	0,1	0,015	10
	7,4	11,7	0,15	6,8	11,2	0,1	0,015	11
	7,5	13	0,2	7,4	13,6	0,2	0,020	8,4
	8,5	16,5	0,3	8,4	16,6	0,3	0,025	12
7	8,5	16,5	0,3	8,4	16,6	0,3	0,025	12
	8	10,3	0,1	7,6	10,4	0,1	0,015	10
	8,5	12,7	0,15	7,8	13,2	0,1	0,015	11
	9,3	14,3	0,3	9	15	0,3	0,020	8,9
	9	16,5	0,3	9	17	0,3	0,025	12
10,5	9	16,5	0,3	9	17	0,3	0,025	12
	9	16,5	0,3	9	17	0,3	0,025	12
	10,5	19	0,3	9,4	19,6	0,3	0,025	12

**Радиальные шарикоподшипники из нержавеющей стали**  
**d 8 – 12 мм**



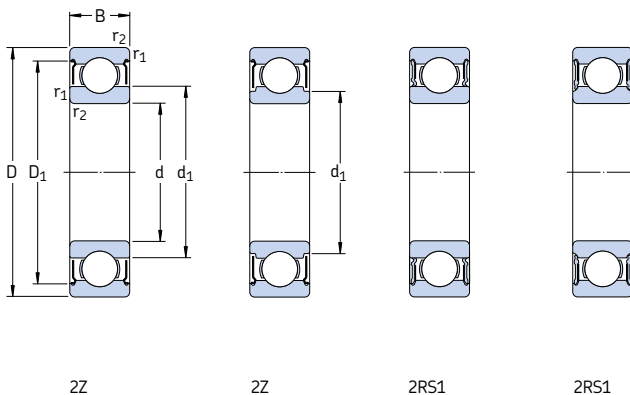
Основные размеры			Грузоподъемность		Граничная нагрузка по усталости $P_u$	Частота вращения		Масса	Обозначение
d	D	B	дин. C	стат. $C_0$		номиналь- ная	предель- ная		
мм			кН		кН	об/мин		кг	–
<b>8</b>	16	5	1,12	0,55	0,024	90 000	45 000	0,0040	<b>W 628/8-2Z</b>
	16	6	1,12	0,55	0,024	90 000	45 000	0,0043	<b>W 638/8-2Z</b>
	19	6	1,59	0,71	0,031	80 000	40 000	0,0076	<b>W 619/8-2Z</b>
	19	6	1,46	0,6	1,6	–	24 000	0,0071	<b>W 619/8-2RS1</b>
	22	7	2,76	1,32	0,057	75 000	38 000	0,013	<b>W 608-2Z</b>
	22	7	2,76	1,32	0,057	–	22 000	0,013	<b>W 608-2RS1</b>
<b>9</b>	17	5	1,19	0,62	0,027	85 000	43 000	0,0044	<b>W 628/9-2Z</b>
	20	6	1,74	0,83	0,036	80 000	38 000	0,0085	<b>W 619/9-2Z</b>
	24	7	3,12	1,6	0,071	70 000	34 000	0,016	<b>W 609-2Z</b>
	26	8	3,9	1,9	0,083	60 000	30 000	0,022	<b>W 629-2Z</b>
<b>10</b>	19	5	1,14	0,57	0,025	80 000	38 000	0,0056	<b>W 61800-2Z</b>
	19	7	1,14	0,57	0,025	80 000	38 000	0,0074	<b>W 63800-2Z</b>
	22	6	1,74	0,815	0,036	75 000	36 000	0,010	<b>W 61900-2Z</b>
	26	8	3,9	1,9	0,083	67 000	34 000	0,019	<b>W 6000-2Z</b>
	26	8	3,9	1,9	0,083	–	19 000	0,019	<b>W 6000-2RS1</b>
	30	9	4,23	2,28	0,1	56 000	28 000	0,032	<b>W 6200-2Z</b>
	30	9	4,23	2,28	0,1	–	17 000	0,032	<b>W 6200-2RS1</b>
	35	11	6,76	3,25	0,143	50 000	26 000	0,053	<b>W 6300-2Z</b>
	35	11	6,76	3,25	0,143	–	15 000	0,053	<b>W 6300-2RS1</b>
	<b>12</b>	21	5	1,21	0,64	0,028	70 000	36 000	0,0065
24		6	1,9	0,95	0,043	67 000	32 000	0,012	<b>W 61901-2Z</b>
	28	8	4,23	2,28	0,1	60 000	30 000	0,022	<b>W 6001-2Z</b>
	28	8	4,23	2,28	0,1	–	17 000	0,022	<b>W 6001-2RS1</b>
	32	10	5,85	3	0,132	50 000	26 000	0,037	<b>W 6201-2Z</b>
	32	10	5,85	3	0,132	–	15 000	0,037	<b>W 6201-2RS1</b>
	37	12	8,19	4,05	0,176	45 000	22 000	0,06	<b>W 6301-2Z</b>
	37	12	8,19	4,05	0,176	–	14 000	0,06	<b>W 6301-2RS1</b>



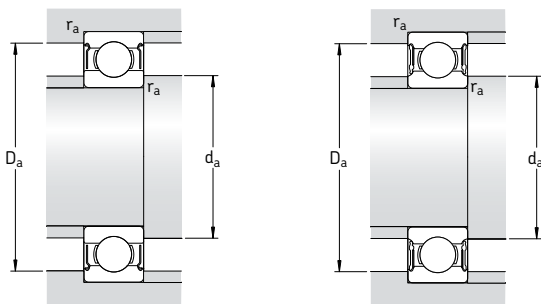


Размеры			Размеры сопряженных деталей			Расчетные коэффициенты		
d	d <sub>1</sub> ~	D <sub>1</sub> ~	r <sub>1,2</sub> мин.	d <sub>a</sub> мин.	D <sub>a</sub> макс.	r <sub>a</sub> макс.	k <sub>r</sub>	f <sub>0</sub>
мм			мм			-		
<b>8</b>	9,6	14,2	0,2	9,4	14,6	0,2	0,015	11
	9,6	14,2	0,2	9,4	14,6	0,2	0,015	11
	9,8	16,7	0,3	9,8	17	0,3	0,020	8,8
	9,8	16,7	0,3	9,8	17	0,3	0,020	8,8
	10,5	19	0,3	10	20	0,3	0,025	12
	10,5	19	0,3	10	20	0,3	0,025	12
<b>9</b>	10,7	15,2	0,2	10,4	15,6	0,2	0,015	11
	11,6	17,5	0,3	11	18	0,3	0,020	11
	12,1	20,5	0,3	11	22	0,3	0,025	13
	13,9	22,4	0,3	11,4	23,6	0,3	0,025	12
<b>10</b>	11,8	17,2	0,3	11,8	17	0,3	0,015	9,4
	11,8	17,2	0,3	11,8	17	0,3	0,015	9,4
	13,2	19,4	0,3	12	20	0,3	0,020	9,3
	12,9	22,4	0,3	12	24	0,3	0,025	12
	12,9	22,4	0,3	12	24	0,3	0,025	12
	15,3	25,3	0,6	14,2	25,8	0,6	0,025	13
	15,3	25,3	0,6	14,2	25,8	0,6	0,025	13
	17,7	29,3	0,6	14,2	30,8	0,6	0,030	11
	17,7	29,3	0,6	14,2	30,8	0,6	0,030	11
	<b>12</b>	13,8	19,2	0,3	13,8	19	0,3	0,015
15,4		21,4	0,3	14	22	0,3	0,020	9,7
	17,2	25,5	0,3	14	26	0,3	0,025	13
	17,2	25,5	0,3	14	26	0,3	0,025	13
	18,5	28	0,6	16,2	27,8	0,6	0,025	12
	18,5	28	0,6	16,2	27,8	0,6	0,025	12
	19,3	31,9	1	17,6	31,4	1	0,030	11
	19,3	31,9	1	17,6	31,4	1	0,030	11

**Радиальные шарикоподшипники из нержавеющей стали**  
**d 15 – 20 мм**

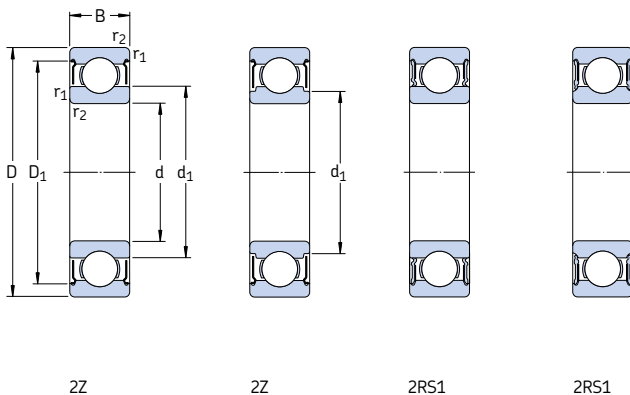


Основные размеры			Грузоподъемность		Граничная нагрузка по усталости $P_u$	Частота вращения		Масса	Обозначение	
d	D	B	дин. C	стат. $C_0$		номиналь- ная	предель- ная			
мм			кН		кН	об/мин	кг			
15	24	5	1,3	0,78	0,034	60 000	30 000	0,0076	W 61802-2Z	
	28	7	3,64	2,16	0,095	56 000	28 000	0,019	W 61902-2Z	
	28	7	3,64	2,16	0,095	–	16 000	0,019	W 61902-2RS1	
	32	9	4,68	2,75	0,12	50 000	26 000	0,030	W 6002-2Z	
	32	9	4,68	2,75	0,12	–	14 000	0,030	W 6002-2RS1	
	35	11	6,5	3,65	0,16	43 000	22 000	0,045	W 6202-2Z	
	35	11	6,5	3,65	0,16	–	13 000	0,045	W 6202-2RS1	
	42	13	9,56	5,2	0,228	38 000	19 000	0,082	W 6302-2Z	
	42	13	9,56	5,2	0,228	–	12 000	0,082	W 6302-2RS1	
	17	26	5	1,4	0,9	0,039	56 000	34 000	0,0082	W 61803-2Z
		30	7	3,9	2,45	0,108	50 000	32 000	0,019	W 61903-2Z
		30	7	3,9	2,45	0,108	–	14 000	0,019	W 61903-2RS1
35		10	5,07	3,15	0,137	45 000	22 000	0,039	W 6003-2Z	
35		10	5,07	3,15	0,137	–	13 000	0,039	W 6003-2RS1	
40		12	8,06	4,65	0,2	38 000	19 000	0,065	W 6203-2Z	
40		12	8,06	4,65	0,2	–	12 000	0,065	W 6203-2RS1	
47		14	11,4	6,3	0,275	34 000	17 000	0,12	W 6303-2Z	
47		14	11,4	6,3	0,275	–	11 000	0,12	W 6303-2RS1	
20		32	7	3,38	2,24	0,104	–	13 000	0,018	W 61804-2RS1
	37	9	5,4	3,55	0,156	–	12 000	0,04	W 61904-2RS1	
	42	12	7,93	4,9	0,212	38 000	19 000	0,069	W 6004-2Z	
	42	12	7,93	4,9	0,212	–	11 000	0,069	W 6004-2RS1	
	47	14	10,8	6,4	0,28	32 000	17 000	0,11	W 6204-2Z	
	47	14	10,8	6,4	0,28	–	10 000	0,11	W 6204-2RS1	
	52	15	13,5	7,65	0,335	30 000	15 000	0,14	W 6304-2Z	
	52	15	13,5	7,65	0,335	–	9 500	0,14	W 6304-2RS1	

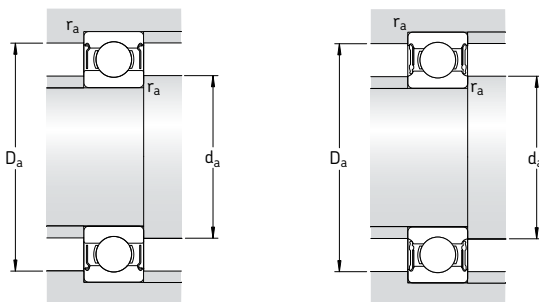


Размеры			Размеры сопряженных деталей			Расчетные коэффициенты		
d	d <sub>1</sub> ~	D <sub>1</sub> ~	r <sub>1,2</sub> мин.	d <sub>a</sub> мин.	D <sub>a</sub> макс.	r <sub>a</sub> макс.	k <sub>r</sub>	f <sub>0</sub>
мм			мм			-		
<b>15</b>	16,8	22,2	0,3	16,8	22	0,3	0,015	10
	18,8	25,3	0,3	17	26	0,3	0,020	14
	18,8	25,3	0,3	17	26	0,3	0,020	14
	20,2	28,7	0,3	17	30	0,3	0,025	14
	20,2	28,7	0,3	17	30	0,3	0,025	14
	21,7	31,4	0,6	19,2	30,8	0,6	0,025	13
	21,7	31,4	0,6	19,2	30,8	0,6	0,025	13
	24,5	36,8	1	20,8	36,2	1	0,030	12
	24,5	36,8	1	20,8	36,2	1	0,030	12
	<b>17</b>	18,8	24,3	0,3	18,8	24	0,3	0,015
21		27,8	0,3	19	28	0,3	0,020	15
21		27,8	0,3	19	28	0,3	0,020	15
23,5		31,9	0,3	19	33	0,3	0,025	14
23,5		31,9	0,3	19	33	0,3	0,025	14
24,9		35,8	0,6	21,2	35,8	0,6	0,025	13
24,9		35,8	0,6	21,2	35,8	0,6	0,025	13
27,5		41,1	1	22,8	41,2	1	0,030	12
27,5		41,1	1	22,8	41,2	1	0,030	12
<b>20</b>		22,6	29,5	0,3	22	30	0,3	0,015
	23,6	33,5	0,3	22	35	0,3	0,020	15
	27,6	38,7	0,6	23,2	38,8	0,6	0,025	14
	27,6	38,7	0,6	23,2	38,8	0,6	0,025	14
	29,5	40,9	1	25,2	41,8	1	0,025	13
	29,5	40,9	1	25,2	41,8	1	0,025	13
	30	45,4	1,1	27	45	1	0,030	12
	30	45,4	1,1	27	45	1	0,030	12

**Радиальные шарикоподшипники из нержавеющей стали**  
**d 25 – 50 мм**



Основные размеры			Грузоподъемность		Граничная нагрузка по усталости $P_u$	Частота вращения		Масса	Обозначение	
d	D	B	дин. C	стат. $C_0$		номиналь- ная	предель- ная			
мм			кН		кН	об/мин		кг	–	
25	42	9	5,92	4,15	0,193	–	10 000	0,047	<b>W 61905-2RS1</b> <b>W 6005-2Z</b>	
	47	12	8,52	5,7	0,25	32 000	16 000	0,08		
	47	12	8,52	5,7	0,25	–	9 500	0,08	<b>W 6005-2RS1</b>	
	52	15	11,9	7,65	0,335	28 000	14 000	0,13	<b>W 6205-2Z</b>	
	52	15	11,9	7,65	0,335	–	8 500	0,13	<b>W 6205-2RS1</b>	
	62	17	17,2	10,8	0,475	24 000	13 000	0,23	<b>W 6305-2Z</b>	
	62	17	17,2	10,8	0,475	–	7 500	0,23	<b>W 6305-2RS1</b>	
	30	55	13	11,1	8	0,355	28 000	14 000	0,12	<b>W 6006-2Z</b>
		55	13	11,1	8	0,355	–	8 000	0,12	<b>W 6006-2RS1</b>
		62	16	16,3	10,8	0,475	24 000	12 000	0,2	<b>W 6206-2Z</b>
62		16	16,3	10,8	0,475	–	7 500	0,2	<b>W 6206-2RS1</b>	
72		19	22,5	14,6	0,64	20 000	11 000	0,35	<b>W 6306-2Z</b>	
72		19	22,5	14,6	0,64	–	6 300	0,35	<b>W 6306-2RS1</b>	
35	62	14	13,5	10	0,44	24 000	12 000	0,16	<b>W 6007-2Z</b>	
	62	14	13,5	10	0,44	–	7 000	0,16	<b>W 6007-2RS1</b>	
	72	17	21,6	14,6	0,655	20 000	10 000	0,29	<b>W 6207-2Z</b>	
	72	17	21,6	14,6	0,655	–	6 300	0,29	<b>W 6207-2RS1</b>	
40	68	15	14	10,8	0,49	22 000	11 000	0,19	<b>W 6008-2Z</b>	
	68	15	14	10,8	0,49	–	6 300	0,19	<b>W 6008-2RS1</b>	
	80	18	24,7	17,3	0,75	18 000	9 000	0,37	<b>W 6208-2Z</b>	
	80	18	24,7	17,3	0,75	–	5 600	0,37	<b>W 6208-2RS1</b>	
45	75	16	17,8	14,6	0,64	20 000	10 000	0,25	<b>W 6009-2Z</b>	
	75	16	17,8	14,6	0,64	–	5 600	0,25	<b>W 6009-2RS1</b>	
	85	19	27,6	19,6	0,865	17 000	8 500	0,41	<b>W 6209-2Z</b>	
	85	19	27,6	19,6	0,865	–	5 000	0,41	<b>W 6209-2RS1</b>	
50	80	16	18,2	16	0,71	18 000	9 000	0,26	<b>W 6010-2Z</b>	
	80	16	18,2	16	0,71	–	5 000	0,26	<b>W 6010-2RS1</b>	
	90	20	29,6	22,4	0,98	15 000	8 000	0,46	<b>W 6210-2Z</b>	
	90	20	29,6	22,4	0,98	–	4 800	0,46	<b>W 6210-2RS1</b>	



Размеры			Размеры сопряженных деталей			Расчетные коэффициенты		
d	d <sub>1</sub>	D <sub>1</sub>	r <sub>1,2</sub> мин.	d <sub>a</sub> мин.	D <sub>a</sub> макс.	r <sub>a</sub> макс.	k <sub>r</sub>	f <sub>0</sub>
мм	~	~	мм	мм	мм	мм	—	—
<b>25</b>	30,9	39,5	0,3	27	40	0,3	0,020	15
	31,7	42,7	0,6	28,2	43,8	0,6	0,025	15
<b>30</b>	31,7	42,7	0,6	28,2	43,8	0,6	0,025	15
	34	45,7	1	30,6	46,4	1	0,025	14
	34	45,7	1	30,6	46,4	1	0,025	14
	38,1	53,2	1,1	32	55	1	0,030	13
<b>35</b>	38,1	53,2	1,1	32	55	1	0,030	13
	38	49,9	1	34,6	50,4	1	0,025	15
	38	49,9	1	34,6	50,4	1	0,025	15
	40,7	55,1	1	35,6	56,4	1	0,025	14
	40,7	55,1	1	35,6	56,4	1	0,025	14
	44,9	62,4	1,1	37	65	1	0,030	13
<b>40</b>	44,9	62,4	1,1	37	65	1	0,030	13
	44	57,1	1	39,6	57,4	1	0,025	15
	44	57,1	1	39,6	57,4	1	0,025	15
	47,6	64,9	1,1	42	65	1	0,025	14
<b>45</b>	47,6	64,9	1,1	42	65	1	0,025	14
	49,2	62,5	1	44,6	63,4	1	0,025	15
	49,2	62,5	1	44,6	63,4	1	0,025	15
	52,9	70,8	1,1	47	73	1	0,025	14
	52,9	70,8	1,1	47	73	1	0,025	14
	54,5	69	1	49,6	70,4	1	0,025	15
<b>50</b>	54,5	69	1	49,6	70,4	1	0,025	15
	56,6	74,5	1,1	52	78	1	0,025	14
	56,6	74,5	1,1	52	78	1	0,025	14
	60	74,6	1	54,6	75,4	1	0,025	15
<b>55</b>	60	74,6	1	54,6	75,4	1	0,025	15
	63,5	81,4	1,1	57	83	1	0,025	14
	63,5	81,4	1,1	57	83	1	0,025	14
	63,5	81,4	1,1	57	83	1	0,025	14



# Двухрядные радиальные шарикоподшипники

<b>Конструкции</b> .....	<b>392</b>
<b>Подшипники – основные сведения</b> .....	<b>392</b>
Размеры .....	392
Допуски .....	392
Внутренний зазор .....	392
Перекося.....	392
Сепараторы .....	392
Минимальная нагрузка .....	393
Осевая грузоподъемность .....	393
Эквивалентная динамическая нагрузка на подшипник .....	393
Эквивалентная статическая нагрузка на подшипник .....	393
<b>Таблица подшипников</b> .....	<b>394</b>

### Конструкции

Конструкция двухрядных радиальных шарикоподшипников (→ **рис. 1**) аналогична конструкции однорядных радиальных шарикоподшипников. Они имеют глубокие дорожки качения, радиус кривизны которых близок к размеру шариков, и помимо радиальных нагрузок, способны воспринимать осевые нагрузки, действующие в обоих направлениях.

Двухрядные радиальные шарикоподшипники идеально подходят для тех случаев, когда грузоподъемность однорядного радиального шарикоподшипника оказывается недостаточной. При одинаковых наружном диаметре и диаметре отверстия двухрядные радиальные шарикоподшипники лишь ненамного шире

однорядных подшипников, но обладают значительно большей грузоподъемностью, чем однорядные подшипники серий 62 и 63.

### Подшипники – основные сведения

#### Размеры

Основные размеры двухрядных радиальных шарикоподшипников соответствуют стандарту ISO 15:1998.

#### Допуски

Двухрядные радиальные шарикоподшипники изготавливаются по нормальному классу точности, величины допусков соответствуют ISO 492:2002 и приведены в **табл. 3** на **стр. 125**.

#### Внутренний зазор

Стандартные двухрядные радиальные шарикоподшипники выпускаются с нормальным радиальным внутренним зазором. Величины внутренних зазоров соответствуют ISO 5753:1991 и представлены в **табл. 4** на **стр. 297**.

#### Перекося

Перекося внутреннего кольца по отношению к наружному кольцу может быть компенсирован только за счет приложения излишней силы, что приводит к увеличению нагрузки на шарики и сепаратор и сокращает срок службы подшипника. По этой причине максимально допустимый угловой перекося не должен превышать двух угловых минут. Следует отметить, что любой перекося вызывает заметное увеличение вибрации и шума подшипника в процессе эксплуатации.

#### Сепараторы

Двухрядные радиальные шарикоподшипники снабжены двумя сепараторами из стеклонаполненного полиамида 6,6, центрируемыми по шарикам (→ **рис. 2**), суффикс TN9.

Рис. 1

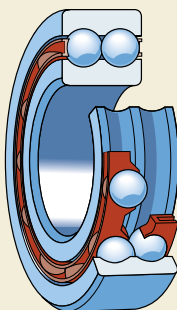
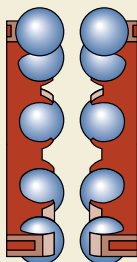


Рис. 2





### Примечание

Двухрядные радиальные шарикоподшипники с сепараторами из полиамида 6,6 рассчитаны на работу при температуре до +120 °С. Смазочные материалы, обычно используемые для смазки подшипников качения, не ухудшают свойств сепараторов, за исключением некоторых сортов синтетических масел, пластичных смазок на синтетической основе и смазочных материалов, имеющих высокое содержание антизадирных присадок и используемых в условиях высоких температур.

Более подробная информация о температурной устойчивости сепараторов и их применении представлена в разделе «Материалы сепараторов» на стр. 140.

### Минимальная нагрузка

С целью обеспечения удовлетворительной работы двухрядных радиальных шарикоподшипников, равно как и всех прочих подшипников качения, на них постоянно должна воздействовать минимальная нагрузка. Это особенно важно в тех случаях, когда они работают на высоких скоростях, подвергаются воздействию высоких ускорений или быстрых изменений направления нагрузки. В таких условиях силы инерции шариков и сепаратора, а также трение в смазочном материале могут вызывать проскальзывание шариков, повреждающее дорожки качения.

Величина необходимой минимальной нагрузки, которая должна быть приложена к двухрядным радиальным шарикоподшипникам, может быть рассчитана по формуле

$$F_{\text{Гм}} = k_r \left( \frac{v n}{1000} \right)^{2/3} \left( \frac{d_m}{100} \right)^2$$

где

$F_{\text{Гм}}$  = минимальная радиальная нагрузка, кН

$k_r$  = коэффициент минимальной нагрузки  
(→ таблицы подшипников)

$v$  = вязкость масла при рабочей температуре, мм<sup>2</sup>/с

$n$  = частота вращения, об/мин

$d_m$  = средний диаметр подшипника  
= 0,5 (d + D), мм

При запуске подшипника в работу в условиях низких температур или использовании высоковязких смазочных материалов могут потре-

боваться еще большие минимальные нагрузки. Масса деталей, опирающихся на подшипник, вместе с наружными силами, как правило, превосходит необходимую минимальную нагрузку. В противном случае двухрядному радиальному шарикоподшипнику требуется дополнительная радиальная нагрузка.

### Осевая грузоподъемность

При нагружении двухрядных радиальных шарикоподшипников только осевой нагрузкой величина таковой, как правило, не должна превышать величину 0,25  $C_0$ . Чрезмерные осевые нагрузки приводят к значительному сокращению ресурса подшипников.

### Эквивалентная динамическая нагрузка на подшипник

$$P = F_r \quad \text{когда } F_a/F_r \leq e$$
$$P = 0,56 F_r + Y F_a \quad \text{когда } F_a/F_r > e$$

Коэффициенты  $e$  и  $Y$  зависят от отношения  $f_0 F_a/C_0$  – расчетный коэффициент (→ таблицы подшипников),  $F_a$  – осевая составляющая и  $C_0$  – статическая грузоподъемность.

Они также зависят от величины радиального внутреннего зазора. Для подшипников с нормальным внутренним зазором и обычными посадками (табл. 2, 4 и 5 на стр. 169–171), величины  $e$  и  $Y$  приведены в табл. 1.

### Эквивалентная динамическая нагрузка на подшипник

$$P_0 = 0,6 F_r + 0,5 F_a$$

If  $P_0 < F_r$ , следует принять  $P_0 = F_r$ .

Таблица 1

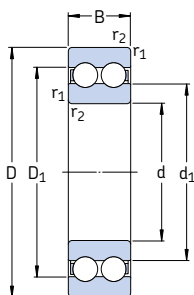
Расчетные коэффициенты для двухрядных радиальных шарикоподшипников

$f_0 F_a/C_0$	$e$	$Y$
0,172	0,19	2,30
0,345	0,22	1,99
0,689	0,26	1,71
1,03	0,28	1,55
1,38	0,30	1,45
2,07	0,34	1,31
3,45	0,38	1,15
5,17	0,42	1,04
6,89	0,44	1,00

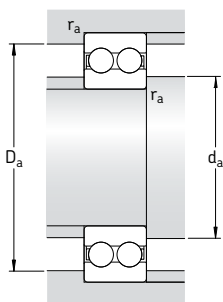
Расчет промежуточных величин производится методом линейной интерполяции

## Двухрядные радиальные шарикоподшипники

d 10 – 65 мм

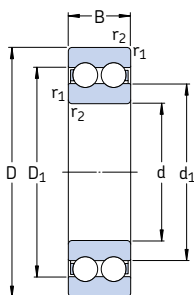


Основные размеры			Грузоподъемность		Граничная нагрузка по усталости $P_u$	Частота вращения		Масса	Обозначение
d	D	B	дин. C	стат. $C_0$		номинальная	предельная		
мм			кН		кН	об/мин		кг	—
10	30	14	9,23	5,2	0,224	40 000	22 000	0,049	4200 ATN9
12	32 37	14 17	10,6 13	6,2 7,8	0,26 0,325	36 000 34 000	20 000 18 000	0,053 0,092	4201 ATN9 4301 ATN9
15	35 42	14 17	11,9 14,8	7,5 9,5	0,32 0,405	32 000 28 000	17 000 15 000	0,059 0,120	4202 ATN9 4302 ATN9
17	40 47	16 19	14,8 19,5	9,5 13,2	0,405 0,56	28 000 24 000	15 000 13 000	0,090 0,16	4203 ATN9 4303 ATN9
20	47 52	18 21	17,8 23,4	12,5 16	0,53 0,68	24 000 22 000	13 000 12 000	0,14 0,21	4204 ATN9 4304 ATN9
25	52 62	18 24	19 31,9	14,6 22,4	0,62 0,95	20 000 18 000	11 000 10 000	0,16 0,34	4205 ATN9 4305 ATN9
30	62 72	20 27	26 41	20,8 30	0,88 1,27	17 000 16 000	9 500 8 500	0,26 0,50	4206 ATN9 4306 ATN9
35	72 80	23 31	35,1 50,7	28,5 38	1,2 1,63	15 000 14 000	8 000 7 500	0,40 0,69	4207 ATN9 4307 ATN9
40	80 90	23 33	37,1 55,9	32,5 45	1,37 1,9	13 000 12 000	7 000 6 700	0,50 0,95	4208 ATN9 4308 ATN9
45	85 100	23 36	39 68,9	36 56	1,53 2,4	12 000 11 000	6 700 6 000	0,54 1,25	4209 ATN9 4309 ATN9
50	90 110	23 40	41 81,9	40 69,5	1,7 2,9	11 000 10 000	6 000 5 300	0,58 1,70	4210 ATN9 4310 ATN9
55	100 120	25 43	44,9 97,5	44 83	1,9 3,45	10 000 9 000	5 600 5 000	0,80 2,15	4211 ATN9 4311 ATN9
60	110 130	28 46	57,2 112	55 98	2,36 4,15	9 500 8 500	5 300 4 500	1,10 2,65	4212 ATN9 4312 ATN9
65	120 140	31 48	67,6 121	67 106	2,8 4,5	8 500 8 000	4 800 4 300	1,45 3,25	4213 ATN9 4313 ATN9

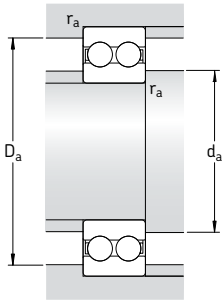


Размеры			Размеры сопряженных деталей			Расчетные коэффициенты		
d	$d_1$ ~	$D_1$ ~	$r_{1,2}$ мин.	$d_a$ мин.	$D_a$ макс.	$r_a$ макс.	$k_f$	$f_o$
мм			мм			-		
10	16,7	23,3	0,6	14,2	25,8	0,6	0,05	12
12	18,3 20,5	25,7 28,5	0,6 1	16,2 17,6	27,8 31,4	0,6 1	0,05 0,06	12 12
15	21,5 24,5	29 32,5	0,6 1	19,2 20,6	30,8 36,4	0,6 1	0,05 0,06	13 13
17	24,3 28,7	32,7 38,3	0,6 1	21,2 22,6	35,8 41,4	0,6 1	0,05 0,06	13 13
20	29,7 31,8	38,3 42,2	1 1,1	25,6 27	41,4 45	1 1	0,05 0,06	14 13
25	34,2 37,3	42,8 49,7	1 1,1	30,6 32	46,4 55	1 1	0,05 0,06	14 13
30	40,9 43,9	51,1 58,1	1 1,1	35,6 37	56,4 65	1 1	0,05 0,06	14 13
35	47,5 49,5	59,5 65,4	1,1 1,5	42 44	65 71	1 1,5	0,05 0,06	14 13
40	54 56,9	66 73,1	1,1 1,5	47 49	73 81	1 1,5	0,05 0,06	15 14
45	59,5 63,5	71,5 81,5	1,1 1,5	52 54	78 91	1 1,5	0,05 0,06	15 14
50	65,5 70	77,5 90	1,1 2	57 61	83 99	1 2	0,05 0,06	15 14
55	71,2 76,5	83,8 98,5	1,5 2	64 66	91 109	1,5 2	0,05 0,06	16 14
60	75,6 83,1	90,4 107	1,5 2,1	69 72	101 118	1,5 2	0,05 0,06	15 14
65	82,9 89,6	99,1 115	1,5 2,1	74 77	111 128	1,5 2	0,05 0,06	15 14

**Двухрядные радиальные шарикоподшипники**  
**d 70 – 100 мм**



Основные размеры			Грузоподъемность		Граничная нагрузка по усталости $P_u$	Частота вращения		Масса	Обозначение
d	D	B	дин. C	стат. $C_0$		номиналь- ная	предель- ная		
мм			кН		кН	об/мин		кг	—
<b>70</b>	125	31	70,2	73,5	3,1	8 000	4 300	1,50	<b>4214 ATN9</b>
	150	51	138	125	5	7 000	3 800	3,95	<b>4314 ATN9</b>
<b>75</b>	130	31	72,8	80	3,35	7 500	4 000	1,60	<b>4215 ATN9</b>
	160	55	156	143	5,5	6 700	3 600	4,80	<b>4315 ATN9</b>
<b>80</b>	140	33	80,6	90	3,6	7 000	3 800	2,00	<b>4216 ATN9</b>
<b>85</b>	150	36	93,6	102	4	7 000	3 600	2,55	<b>4217 ATN9</b>
<b>90</b>	160	40	112	122	4,65	6 300	3 400	3,20	<b>4218 ATN9</b>
<b>100</b>	180	46	140	156	5,6	5 600	3 000	4,70	<b>4220 ATN9</b>



Размеры			Размеры сопряженных деталей			Расчетные коэффициенты		
d	d <sub>1</sub> ~	D <sub>1</sub> ~	r <sub>1,2</sub> мин.	d <sub>a</sub> мин.	D <sub>a</sub> макс.	r <sub>a</sub> макс.	k <sub>r</sub>	f <sub>o</sub>
мм			мм			-		
<b>70</b>	89,4	106	1,5	79	116	1,5	0,05	15
	96,7	124	2,1	82	138	2	0,06	14
<b>75</b>	96,9	114	1,5	84	121	1,5	0,05	16
	103	132	2,1	87	148	2	0,06	14
<b>80</b>	102	120	2	91	129	2	0,05	16
<b>85</b>	105	125	2	96	139	2	0,05	15
<b>90</b>	114	136	2	101	149	2	0,05	15
<b>100</b>	130	154	2,1	112	168	2	0,05	15



# Однорядные подшипники- опорные ролики

<b>Конструкции</b> .....	<b>400</b>
<b>Подшипники – основные сведения</b> .....	<b>400</b>
Размеры .....	400
Допуски .....	400
Внутренний зазор .....	400
Сепараторы .....	400
Грузоподъемность .....	400
Осевая грузоподъемность .....	401
<b>Конструкция сопряженных деталей</b> .....	<b>401</b>
Оси .....	401
Направляющие борта .....	401
<b>Смазывание</b> .....	<b>401</b>
<b>Таблица подшипников</b> .....	<b>402</b>

## Конструкции

В основе однорядных подшипников – опорных роликов (→ **рис. 1**) узкой серии 3612(00) R лежит конструкция радиальных шарикоподшипников серии 62. Они имеют выпуклый профиль качения наружного кольца, армированные контактные уплотнения из бутадиен-акрилонитрильного каучука (NBR) с обеих сторон и представляют собой готовые к монтажу смазанные узлы, используемые в различных типах кулачковых приводов, конвейерных системах и т.д. Благодаря выпуклому профилю качения наружного кольца они могут использоваться даже в тех случаях, когда предполагается наличие некоторого перекоса по отношению к опорной поверхности и требуется уменьшить кромочное напряжение.

Помимо однорядных подшипников – опорных роликов, стандартный ассортимент SKF включает и другие типы подобных опорных узлов. Среди них, например:

- двухрядные подшипники – опорные ролики широкой серии 3057(00) и 3058(00), **стр. 463**
- подшипники-опорные ролики на основе игольчатых подшипников и подшипников с цилиндрическими роликами
- опорные ролики с цапфой на основе игольчатых подшипников или подшипников с цилиндрическими роликами.

Дополнительную информацию об опорных роликах и узлах можно найти в интерактивном

инженерном каталоге компании SKF на интернет-сайте [www.skf.com](http://www.skf.com).

## Подшипники – опорные ролики: общие сведения

### Размеры

За исключением наружного диаметра, основные размеры однорядных шарикоподшипников-опорных роликов соответствуют стандарту ISO 15:1998 для подшипников серии размеров 02.

### Допуски

Допуски стандартных однорядных шарикоподшипников – опорных роликов SKF соответствуют нормальному классу точности, за исключением допусков на поверхности наружного кольца с выпуклым профилем качения, допуски которой соответствуют удвоенному допуску нормального класса.

Величины допусков соответствуют стандарту ISO 492:2002 и приведены в **табл. 3** на **стр. 125**.

### Внутренний зазор

Стандартные однорядные подшипники – опорные ролики имеют радиальный внутренний зазор группы С3. Величины зазоров соответствуют стандарту ISO 5753:1991 и указаны в **табл. 4** на **стр. 297**.

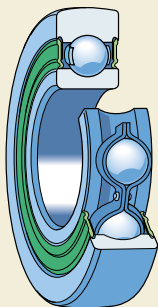
### Сепараторы

Однорядные подшипники – опорные ролики имеют штампованные стальные сепараторы, центрируемые по шарикам, без суффикса.

### Грузоподъемность

В отличие от обычных шарикоподшипников, в которых вся внешняя поверхность наружного кольца опирается на поверхность в отверстии корпуса, наружное кольцо подшипника – опорного ролика имеет лишь небольшую зону контакта с поверхностью качения, например, рельсом или кулачком. Фактическая зона контакта зависит от нагрузки и состояния выпуклой поверхности наружного кольца.

Рис. 1





Поскольку деформация наружного кольца, вызываемая ограниченной зоной контакта, приводит к изменению перераспределения сил в подшипнике и тем самым влияет на его грузоподъемность, величины, указанные в таблице подшипников, содержат соответствующие поправки. Чтобы избежать указанной деформации наружного кольца, необходимо не только учитывать величины динамической и статической грузоподъемности, но и не превышать допустимых значений динамической и статической нагрузок.

Несмотря на то, что способность воспринимать динамические нагрузки зависит от требуемого ресурса, из соображений возможных деформации и прочности наружного кольца, не следует превышать величину максимально допустимой динамической радиальной нагрузки  $F_r$ .

Допустимая статическая нагрузка определяется по наименьшей из двух величин  $F_{0r}$  и  $C_0$ . При пониженных требованиях к плавности хода подшипников статическая нагрузка может превышать значение  $C_0$ , однако ни при каких обстоятельствах не должна превышать величину максимально допустимой статической нагрузки  $F_{0r}$ .

## Осевая грузоподъемность

Подшипники – опорные ролики предназначены главным образом для восприятия радиальных нагрузок. Воздействие осевых нагрузок на наружное кольцо, возникающее, например, в тех случаях, когда ролик наталкивается на направляющий борт, приводит к возникно-

ванию опрокидывающих моментов в подшипнике, вследствие чего срок его службы сокращается.

## Конструкция сопряженных деталей

### Оси

За некоторым исключением подшипники – опорные ролики работают в условиях постоянной нагрузки на неподвижное внутреннее кольцо. Чтобы упростить демонтаж внутреннего кольца, посадочная поверхность оси или вала должна быть иметь допуск г6. Если по какой-либо причине требуется более плотная посадка, то ось или вал должны быть в допуске j6.

Для подшипников – опорных роликов, которые подвергаются высоким осевым нагрузкам, SKF рекомендует обеспечить опору всей боковой плоскости внутреннего кольца (→ рис. 2). Диаметр опорной поверхности должен соответствовать диаметру внутреннего кольца  $d_1$  (→ таблица подшипников, стр. 402).

### Направляющие борта

Рекомендуемая высота направляющего борта  $h_a$  для рельсов или кулачков (→ рис. 2) не должна превышать:

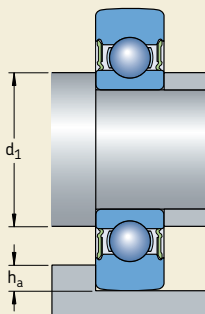
$$h_a = 0,5 (D - D_1)$$

Это позволяет избежать повреждения уплотнений, установленных в наружном кольце. Величины диаметров наружного кольца  $D$  и  $D_1$  приведены в таблице подшипников.

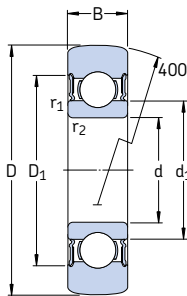
## Смазывание

Однорядные подшипники-опорные ролики смазаны на весь срок службы и не нуждаются в повторной смазке. Они заполнены пластичной смазкой на литевой основе класса консистенции NLGI 3, обладающей хорошими антикоррозионными свойствами и рассчитанной на эксплуатацию в диапазоне рабочих температур от  $-30$  до  $+120$  °C. Вязкость базового масла составляет  $98 \text{ мм}^2/\text{с}$  при  $40$  °C и  $9,4 \text{ мм}^2/\text{с}$  при  $100$  °C.

Рис. 2



**Двухрядные радиальные шарикоподшипники**  
**d 32 – 80 мм**



Размеры						Предельная частота вращения	Масса	Обозначение
D	B	d	d <sub>1</sub>	D <sub>1</sub>	r <sub>1,2</sub> мин.			
мм						об/мин	кг	–
32	9	10	14,8	23,4	0,6	12 000	0,041	<b>361200 R</b>
35	10	12	16,1	25,9	0,6	11 000	0,052	<b>361201 R</b>
40	11	15	19,2	29,7	0,6	9 500	0,074	<b>361202 R</b>
47	12	17	21,6	32,9	0,6	8 500	0,11	<b>361203 R</b>
52	14	20	26	38,7	1	7 500	0,16	<b>361204 R</b>
62	15	25	31,4	44,2	1	6 300	0,24	<b>361205 R</b>
72	16	30	37,6	52,1	1	5 300	0,34	<b>361206 R</b>
80	17	35	44	60,6	1,1	4 500	0,43	<b>361207 R</b>

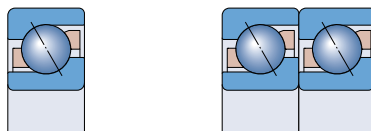
Наружный диаметр D	Грузоподъемность		Граничная нагрузка по усталости $P_u$	Максимальные радиальные нагрузки	
	дин. C	стат. $C_0$		дин. $F_r$	стат. $F_{0r}$
мм	кН		кН	кН	
32	4,62	2	0,085	3,4	4,9
35	6,24	2,6	0,11	3,25	4,65
40	7,02	3,2	0,134	5	7,2
47	8,84	4,15	0,176	8,15	11,6
52	11,4	5,4	0,228	7,35	10,6
62	12,7	6,8	0,285	12,9	18,3
72	17,4	9,3	0,4	14,3	20,4
80	22,1	11,8	0,5	12,7	18



# Радиально-упорные шарикоподшипники



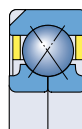
Однорядные радиально-упорные шарикоподшипники..... 409



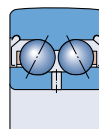
Двухрядные радиально-упорные шарикоподшипники .... 433



Шарикоподшипники с четырехточечным контактом ..... 451



Двухрядные шарикоподшипники – опорные ролики ..... 463



## Радиально-упорные шарикоподшипники

Радиально-упорные шарикоподшипники имеют дорожки качения на внутреннем и наружном кольцах, смещенные вдоль оси подшипника. Это означает, что они особенно пригодны для восприятия комбинированных нагрузок.

Осевая грузоподъемность радиально-упорных шарикоподшипников увеличивается с возрастанием угла контакта. Угол контакта – это угол между линией, соединяющей точки контакта шарика и дорожек качения, по которым нагрузка передается от одной дорожки качения на другую, и линии, перпендикулярной оси подшипника.

SKF производит большое число исполнений и типоразмеров радиально-упорных шарикоподшипников. В общем машиностроении наиболее широко используются

- однорядные радиально-упорные шарикоподшипники (→ рис. 1)
- двухрядные радиально-упорные шарикоподшипники (→ рис. 2)
- шарикоподшипники с четырехточечным контактом (→ рис. 3)
- двухрядные шарикоподшипники – опорные ролики (→ рис. 4).

## Другие типы радиально-упорных шарикоподшипников SKF

Представленные в настоящем каталоге радиально-упорные шарикоподшипники входят

Рис. 2

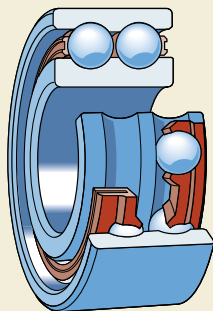


Рис. 3

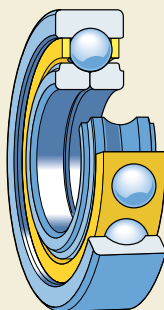


Рис. 1

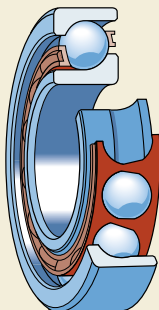
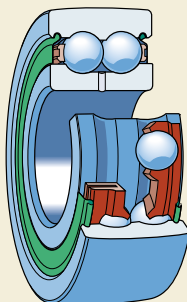


Рис. 4



в базовый ассортимент SKF и являются лишь частью номенклатуры радиально-упорных шарикоподшипников, производимых SKF. Ниже приводится краткое описание некоторых других изделий.

### Прецизионные радиально-упорные шарикоподшипники

Обширный ассортимент прецизионных радиально-упорных шарикоподшипников SKF охватывает подшипники трех разных серий размера и широкий диапазон исполнений, включая одиночные подшипники, универсальные подшипники для парного монтажа и согласованные комплекты подшипников:

- с уплотнениями или без таковых
- с тремя разными углами контакта
- со стальными или керамическими шариками
- в стандартном (→ рис. 5) или высокоскоростном исполнении.

### Радиально-упорные шарикоподшипники с фиксированной высотой поперечного сечения

Эти подшипники имеют очень тонкие кольца и постоянную высоту поперечного сечения в пределах определенной серии вне зависимости от размера подшипника. Они отличаются малым весом и жесткой конструкцией. Подшипники с фиксированной высотой поперечного сечения имеют дюймовые размеры и производятся в открытом или уплотненном исполнении следующих типов: (→ рис. 6)

- однорядные радиально-упорные шарикоподшипники
- шарикоподшипники с четырехточечным контактом.

### Интегрированные ступичные подшипниковые узлы

В основе конструкции интегрированных ступичных подшипниковых узлов (НВУ) лежат двухрядные радиально-упорные шарикоподшипники (→ рис. 7). Они обеспечивают компактность и снижение массы конструкции, простую сборку и повышенный уровень надежности.

Подробная информация об этих изделиях предоставляется по индивидуальной заявке.

Рис. 5

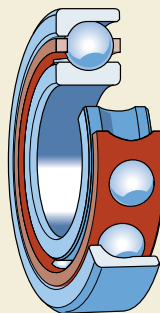


Рис. 6

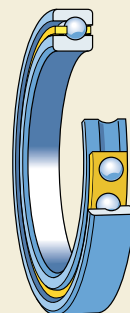
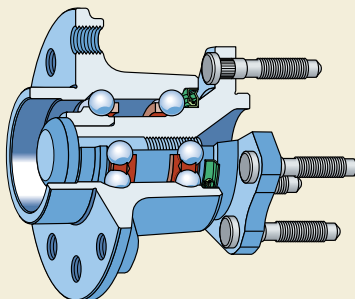


Рис. 7







# Однорядные радиально-упорные шарикоподшипники

<b>Конструкции</b> .....	<b>410</b>
Обычные подшипники .....	410
Подшипники в универсальном исполнении .....	410
<b>Подшипники класса SKF Explorer</b> .....	<b>411</b>
<b>Подшипники – основные сведения</b> .....	<b>411</b>
Размеры .....	411
Допуски .....	411
Внутренний зазор и предварительный натяг .....	412
Перекас .....	413
Влияние рабочей температуры на материал подшипника .....	413
Сепараторы .....	413
Частоты вращения спаренных подшипников .....	414
Грузоподъемность спаренных подшипников .....	414
Минимальная нагрузка .....	414
Эквивалентная динамическая нагрузка на подшипник .....	415
Эквивалентная статическая нагрузка на подшипник .....	415
Определение осевого усилия для одиночных и спаренных по схеме «тандем» подшипников .....	415
Дополнительные обозначения .....	417
<b>Конструкция подшипниковых узлов</b> .....	<b>418</b>
<b>Таблица подшипников</b> .....	<b>420</b>

### Конструкции

Поскольку однорядные радиально-упорные шарикоподшипники могут нести осевые нагрузки, действующие только в одном направлении, то они обычно устанавливаются парами.

Стандартная номенклатура радиально-упорных подшипников SKF включает подшипники серий 72 В и 73 В. Подшипники этих серий изготавливаются в двух исполнениях, имеющих различное назначение:

- подшипники в универсальном исполнении для парной установки,
- обычные подшипники для установки в опорах из одиночных подшипников.

Подшипники имеют угол контакта  $40^\circ$  (→ рис. 1), благодаря которому способны воспринимать большие осевые нагрузки, неразъемную конструкцию, а также один высокий и один низкий заплечик на каждом кольце. Наличие низкого заплечика позволяет оснащать подшипники большим количеством шариков, в силу чего такие подшипники имеют повышенную грузоподъемность.

Помимо вышеуказанных изделий, производственная номенклатура SKF включает множество других серий, исполнений и типоразмеров радиально-упорных подшипников. Дополнительную информацию об этих подшипниках можно найти в «Интерактивном инженерном каталоге SKF» на интернет-сайте [www.skf.com](http://www.skf.com).

### Обычные подшипники

Обычные однорядные радиально-упорные шарикоподшипники предназначены для работы в узлах, где в каждой опоре используется только один подшипник. Поскольку ширина подшипников и уступы колец таких подшипников изготавливаются по нормальным допускам, они не пригодны для парной установки вплотную друг к другу без подгонки проставочных колец.

### Подшипники в универсальном исполнении

Подшипники в универсальном исполнении изготовлены таким образом, чтобы при совместной установке в произвольном порядке двух

подшипников обеспечить заданную величину внутреннего осевого зазора или предварительного натяга и/или равномерное распределение нагрузки без применения проставочных колец и других подобных приспособлений. Подшипники универсального исполнения имеют суффикс, указывающий на образующийся при парной установке внутренний зазор (CA, CB, CC) или предварительный натяг (GA, GB, GC) в монтажном состоянии.

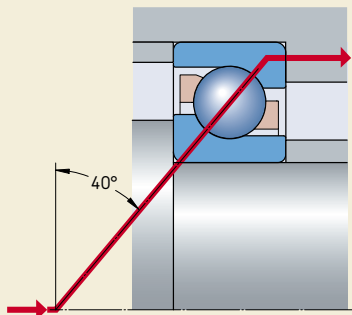
При заказе необходимо указывать требуемое количество отдельных подшипников, а не количество комплектов.

Попарная установка (→ рис. 2) применяется в случаях, когда грузоподъемность одного подшипника недостаточна (схема «тандем») или когда комбинированные или осевые нагрузки действуют в обоих направлениях (O-образная и X-образная схемы).

При установке по схеме «тандем» (а) линии нагрузки проходят параллельно друг другу, а радиальная и осевая нагрузки равномерно распределяются между подшипниками. Поскольку установленные по схеме «тандем» подшипники способны воспринимать осевые нагрузки, действующие только в одном направлении, то к ним должен быть добавлен третий подшипник, если осевые нагрузки действуют в противоположном направлении или имеет место комбинированная нагрузка.

Линии нагрузки в подшипниках, расположенных по O-образной схеме («спина к спине»), расходятся по направлению к оси подшипников. При этом могут восприниматься осевые нагрузки, действующие в обоих направлениях,

Рис. 1



однако каждый подшипник воспринимает их только в одном направлении. Установка по O-образной схеме обеспечивает сравнительно большую жесткость подшипникового узла, благодаря чему он может также воспринимать опрокидывающие моменты.

Линии нагрузки подшипников, расположенных по X-образной схеме («лицом к лицу»), сходятся по направлению к оси подшипника. Как и в предыдущем случае, осевые нагрузки, действующие в обоих направлениях, могут восприниматься каждым подшипником в одном направлении. При таком расположении подшипников узел обладает меньшей жесткостью и менее пригоден для восприятия опрокидывающих моментов.

Подшипники в универсальном исполнении могут с успехом использоваться в подшипниковых узлах, состоящих из одинарных подшипников. Поскольку большинство производимых подшипников универсального исполнения являются подшипниками класса SKF Explorer, они обеспечивают повышенную точность вращения, увеличенную грузоподъемность и улучшенные скоростные характеристики.

## Подшипники класса SKF Explorer

Радиально-упорные шарикоподшипники с улучшенными рабочими характеристиками класса SKF Explorer отмечены в таблице подшипников звездочкой. Подшипники этого класса имеют обозначения, соответствующие

обозначениям стандартных подшипников, например, 7208 BECBP, однако на каждом подшипнике и его упаковке нанесена маркировка «EXPLORER».

## Подшипники – основные сведения

### Размеры

Основные размеры однорядных радиально-упорных шарикоподшипников соответствуют стандарту ISO 15:1998.

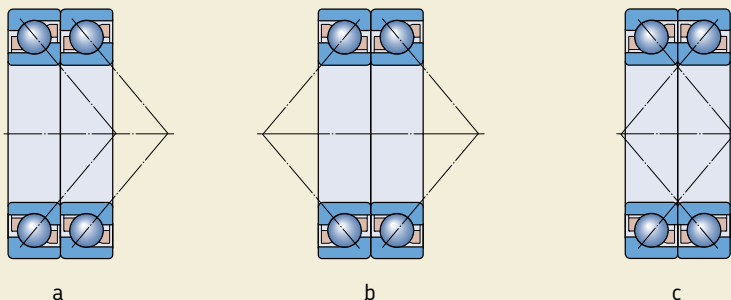
### Допуски

Допуски обычных однорядных радиально-упорных шарикоподшипников, предназначенных для одиночной установки, соответствуют нормальному классу точности. Серийные подшипники универсального исполнения для парной установки изготавливаются по более высоким классам точности по сравнению с нормальными.

Допуски радиально-упорных шарикоподшипников класса SKF Explorer (изготавливаются только в универсальном исполнении) соответствуют классам точности P6 в отношении размеров и P5 в отношении точности вращения.

Величины допусков соответствуют стандарту ISO 492:2002 и приведены в **табл. 3–5**, начиная со **стр. 125**.

Рис. 2



### Внутренний зазор и предварительный натяг

Внутренний зазор в однорядном радиально-упорном шарикоподшипнике устанавливается только после монтажа подшипника и зависит от его расположения относительно второго подшипника, который обеспечивает осевую фиксацию в противоположном направлении.

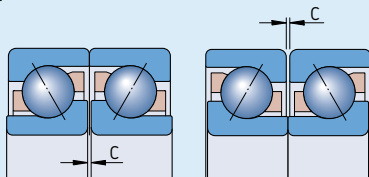
Подшипники SKF универсального исполнения изготавливаются в трех различных группах зазора и предварительного натяга. Комплекты подшипников могут иметь следующие группы зазоров:

- СА – уменьшенный осевой зазор
- СВ – нормальный осевой зазор (стандарт)
- СС – увеличенный осевой зазор.

Стандартной группой зазора для подшипников этой категории является СВ. Наличие подшипников, имеющих другую группу зазора, можно проверить, воспользовавшись **матрицей 1** на **стр. 419**. В составе комплекта подшипники универсального исполнения с зазором могут устанавливаться в любой комбинации и в любом количестве.

Таблица 1

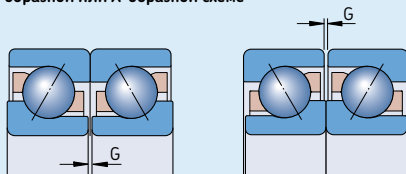
Величина осевого внутреннего зазора однорядных радиально-упорных шарикоподшипников универсального исполнения при установке по O-образной или X-образной схеме



Диаметр отверстия d свыше до	Осевой внутренний зазор						
	Группа СА		СВ		СС		
мм	мин.	макс.	мин.	макс.	мин.	макс.	
10	18	5	13	15	23	24	32
18	30	7	15	18	26	32	40
30	50	9	17	22	30	40	48
50	80	11	23	26	38	48	60
80	120	14	26	32	44	55	67
120	180	17	29	35	47	62	74
180	250	21	37	45	61	74	90

Таблица 2

Величины предварительного натяга однорядных радиально-упорных шарикоподшипников универсального исполнения при установке по O-образной или X-образной схеме



Диаметр отверстия d свыше до		Предварительный натяг										
		Группа GA				GB						
мм	мм	мин.	макс.	макс.	мин.	макс.	мин.	макс.	мин.	макс.		
10	18	+4	-4	80	-2	-10	30	330	-8	-16	230	660
18	30	+4	-4	120	-2	-10	40	480	-8	-16	340	970
30	50	+4	-4	160	-2	-10	60	630	-8	-16	450	1 280
50	80	+6	-6	380	-3	-15	140	1 500	-12	-24	1 080	3 050
80	120	+6	-6	410	-3	-15	150	1 600	-12	-24	1 150	3 250
120	180	+6	-6	540	-3	-15	200	2 150	-12	-24	1 500	4 300
180	250	+8	-8	940	-4	-20	330	3 700	-16	-32	2 650	7 500

Комплекты подшипников SKF могут иметь следующие группы предварительного натяга

- GA – легкий предварительный натяг (стандарт)
- GB – средний предварительный натяг
- GC – тяжелый предварительный натяг.

Стандартной группой предварительного натяга для подшипников этой категории является GA (→ матрица 1, на стр. 419). Подшипники с предварительным натягом могут устанавливаться только парами, в противном случае предварительный натяг увеличивается.

Величины зазоров для различных групп приведены в табл. 1, предварительного натяга – в табл. 2. Эти величины действительны для подшипников в домонтажном состоянии с расположением по O-образной или X-образной схеме при околонулевой измерительной нагрузке.

## Перекося

Однорядные радиально-упорные шарикоподшипники обладают ограниченной способностью компенсировать перекося. Допустимый перекося вала относительно корпуса, не приводящий к возникновению существенных дополнительных сил, зависит от величины рабочего зазора в подшипнике, размера подшипника, его внутренней конструкции, а также сил и моментов, действующих на подшипник. Так как взаимосвязь между этими факторами очень сложная, то точные допустимые величины перекося привести невозможно.

Для комплектов подшипников, особенно в тех случаях, когда подшипники имеют уменьшенный осевой внутренний зазор и установлены по O-образной схеме, перекося может быть компенсирован только за счет увеличения нагрузки на шарики, что также создает напряжения в сепараторе и сокращает срок службы подшипников. Любой перекося колец подшипника также приводит к увеличению шума при его работе.

## Влияние рабочей температуры на материал подшипника

Радиально-упорные шарикоподшипники проходят специальную термическую обработку.

В тех случаях, когда они снабжены стальным или латунным сепаратором, они могут эксплуатироваться при температуре до +150 °C.

## Сепараторы

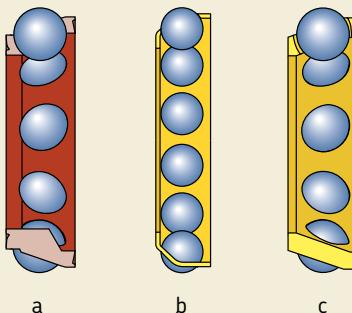
В зависимости от серии и размера однорядные радиально-упорные шарикоподшипники SKF оснащаются одним из нижеуказанных стандартных сепараторов: (→ рис. 3)

- литой сепаратор из стеклонеполненного полиамида 6,6 оконного типа, центрируемый по шарикам, суффикс P (a)
- литой сепаратор из стеклонеполненного полиэфирэфиркетона (PEEK) оконного типа, центрируемый по шарикам, суффикс PH (a)
- штампованный сепаратор из листовой латуни оконного типа, центрируемый по шарикам, суффикс Y (b)
- механически обработанный сепаратор из латуни оконного типа, центрируемый по шарикам, суффикс M (c).

Имеющийся в наличии стандартный ассортимент сепараторов представлен в матрице 1 на стр. 419. При потребности в подшипниках с сепараторами из полимера PEEK обращайтесь в SKF за консультацией.

Могут также поставляться подшипники, именуемые штампованные стальные сепараторы оконного типа, J, или механически обработанные стальные сепараторы оконного типа, суффикс F. Перед размещением заказа просим убедиться в наличии требуемых изделий.

Рис. 3



### Примечание

Радиально-упорные шарикоподшипники с сепараторами из полиамида 6,6 могут эксплуатироваться при температуре до +120 °С. Смазочные материалы, которые обычно используются для смазывания подшипников качения, не оказывают негативного влияния на сепараторы, за исключением некоторых сортов синтетических масел и пластичных смазок на синтетической основе, а также смазочных материалов с высоким содержанием антизадирных присадок и используемых в условиях высоких температур.

Более подробная информация о температуростойчивости сепараторов и их предназначении представлена в разделе «Материалы сепараторов», стр. 140.

### Частоты вращения спаренных подшипников

Для спаренных подшипников величины номинальных скоростей вращения, указанные в таблице подшипников, должны быть уменьшены примерно на 20 %.

### Грузоподъемность спаренных подшипников

Величины грузоподъемности и граничной нагрузки по усталости, указанные в таблице подшипников, относятся к одиночным подшипникам. Для спаренных подшипников применяются следующие величины

- динамическая грузоподъемность для стандартных подшипников с расположением по любой схеме и подшипников класса SKF Explorer по X-образной или O-образной схеме:

$$C = 1,62 \times C_{\text{одиночного подшипника}}$$

- динамическая грузоподъемность подшипников класса SKF Explorer с расположением по схеме «тандем»:

$$C = 2 \times C_{\text{одиночного подшипника}}$$

- статическая грузоподъемность:

$$C_0 = 2 \times C_{0 \text{ одиночного подшипника}}$$

- граничная нагрузка по усталости:

$$P_u = 2 \times P_{u \text{ одиночного подшипника}}$$

Таблица 3

#### Коэффициенты минимальной нагрузки

Серия подшипника	Коэффициенты минимальной нагрузки	
	$k_a$	$k_r$
72 BE	1,4	0,095
72 B	1,2	0,08
73 BE	1,6	0,1
73 B	1,4	0,09

### Минимальная нагрузка

Для того чтобы обеспечить удовлетворительную работу радиально-упорных шарикоподшипников, равно как и всех остальных типов подшипников качения, на них постоянно должна воздействовать минимальная нагрузка. Это особенно важно в тех случаях, когда подшипники вращаются с высокими скоростями или подвергаются воздействию больших ускорений или быстрых изменений направления нагрузки. В таких условиях силы инерции шариков и сепаратора, а также трение в смазочном материале могут оказывать вредное воздействие на условия качения в подшипнике и вызывать проскальзывание шариков, повреждающее дорожки качения.

Величина необходимой минимальной нагрузки, которая должна быть приложена к одиночным и спаренным по схеме «тандем» подшипникам, может быть рассчитана по формуле:

$$F_{am} = k_a \frac{C_0}{1000} \left( \frac{n d_m}{100000} \right)^2$$

а для спаренных подшипников, установленных по O-образной или X-образной схеме:

$$F_{rm} = k_r \left( \frac{v n}{1000} \right)^{2/3} \left( \frac{d_m}{100} \right)^2,$$

где

$F_{ам}$  = минимальная осевая нагрузка, кН

$F_{гм}$  = минимальная радиальная нагрузка, кН

$C_0$  = статическая грузоподъемность одиночного или спаренного подшипника, кН  
(→ таблица подшипников)

$k_a$  = коэффициент минимальной осевой нагрузки согласно **табл. 3**

$k_r$  = коэффициент минимальной радиальной нагрузки согласно **табл. 3**

$v$  = вязкость масла при рабочей температуре, мм<sup>2</sup>/с

$n$  = частота вращения, об/мин

$d_m$  = средний диаметр отверстия  
= 0,5 (d + D), мм

При запуске подшипников в работу в условиях низких температур или использовании высоковязких смазочных материалов могут потребоваться еще большие минимальные нагрузки. Масса деталей, опирающихся на подшипник, вместе с внешними силами, как правило, превосходит необходимую минимальную нагрузку. В противном случае радиально-упорному шарикоподшипнику требуется дополнительное нагружение. При использовании одиночных и спаренных подшипников по схеме «тандем», осевой предварительный натяг можно создать путем регулировки положения внутреннего или наружного колец относительно друг друга или при помощи пружин.

### Эквивалентная динамическая нагрузка на подшипник

Для одиночных подшипников и спаренных по схеме «тандем»

$$P = F_r \quad \text{когда } F_a/F_r \leq 1,14$$

$$P = 0,35 F_r + 0,57 F_a \quad \text{когда } F_a/F_r > 1,14$$

Определение осевой силы  $F_a$  – см. раздел «Определение осевого усилия для одиночных и спаренных по схеме «тандем» подшипников».

Для спаренных подшипников по O-образной или X-образной схеме

$$P = F_r + 0,55 F_a \quad \text{когда } F_a/F_r \leq 1,14$$

$$P = 0,57 F_r + 0,93 F_a \quad \text{когда } F_a/F_r > 1,14$$

$F_r$  и  $F_a$  – силы, действующие на спаренные подшипники.

### Эквивалентная статическая нагрузка на подшипник

Для одиночных подшипников и спаренных подшипников по схеме «тандем»

$$P_0 = 0,5 F_r + 0,26 F_a$$

Если  $P_0 < F_r$ , то необходимо принять  $P_0 = F_r$ .  
Определение осевой силы  $F_a$  – см. раздел «Определение осевого усилия для одиночных и спаренных по схеме «тандем» подшипников».

Для спаренных подшипников по O-образной или X-образной схеме

$$P_0 = F_r + 0,52 F_a$$

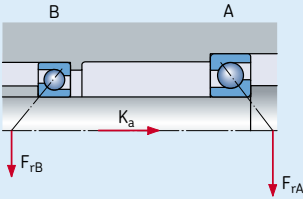
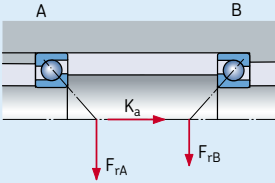
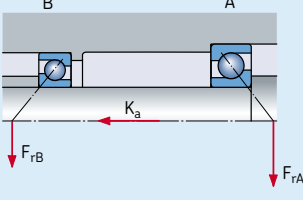
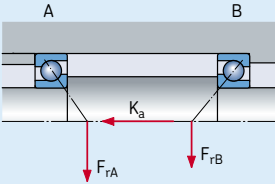
$F_r$  и  $F_a$  – силы, действующие на спаренные подшипники.

### Определение осевого усилия для одиночных и спаренных по схеме «тандем» подшипников

Поскольку в в однорядных радиально-упорных шарикоподшипниках нагрузка передается от одной дорожки качения на другую под углом к оси подшипника, под действием радиальной нагрузки в данных подшипниках возникает осевая нагрузка. Это необходимо учитывать при расчете эквивалентной динамической нагрузки на подшипниковые узлы, состоящие из двух одинарных подшипников и/или спаренных подшипников по схеме «тандем».

Необходимые расчетные формулы для различных вариантов расположения подшипников и соотношений нагрузки приведены в **табл. 4**, на **стр. 416**. Формулы справедливы только для подшипников, отрегулированных относительно друг друга с практически нулевым зазором, но без преднатяга. Применительно к указанным вариантам на подшипник А действует радиальная нагрузка  $F_{rA}$ , а на подшипник В – радиальная нагрузка  $F_{rB}$ . Нагрузки  $F_{rA}$  и  $F_{rB}$  всегда считаются положительными, даже когда они действуют в направлениях, противоположных указанным на рисунке. Радиальные нагрузки приведены к центрам давления подшипников (см. размер «а» в таблице подшипников).

Осевое нагружение подшипниковых узлов, состоящих из двух одинарных однорядных радиально-упорных шарикоподшипников исполнения В или ВЕ и/или спаренных подшипников по схеме «тандем»

Схема установки	Варианты нагрузки	Осевые силы	
<p>О-образная</p> 	<p><b>Вариант 1а</b></p> $F_{rA} \geq F_{rB}$ $K_a \geq 0$	$F_{aA} = R F_{rA}$	$F_{aB} = F_{aA} + K_a$
<p>Х-образная</p> 	<p><b>Вариант 1б</b></p> $F_{rA} < F_{rB}$ $K_a \geq R (F_{rB} - F_{rA})$	$F_{aA} = R F_{rA}$	$F_{aB} = F_{aA} + K_a$
	<p><b>Вариант 1с</b></p> $F_{rA} < F_{rB}$ $K_a < R (F_{rB} - F_{rA})$	$F_{aA} = F_{aB} - K_a$	$F_{aB} = R F_{rB}$
<p>О-образная</p> 	<p><b>Вариант 2а</b></p> $F_{rA} \leq F_{rB}$ $K_a \geq 0$	$F_{aA} = F_{aB} + K_a$	$F_{aB} = R F_{rB}$
<p>Х-образная</p> 	<p><b>Вариант 2б</b></p> $F_{rA} > F_{rB}$ $K_a \geq R (F_{rA} - F_{rB})$	$F_{aA} = F_{aB} + K_a$	$F_{aB} = R F_{rB}$
	<p><b>Вариант 2с</b></p> $F_{rA} > F_{rB}$ $K_a < R (F_{rA} - F_{rB})$	$F_{aA} = R F_{rA}$	$F_{aB} = F_{aA} - K_a$



## Переменная R

Переменная R из **табл. 4** учитывает условия контакта внутри подшипника. Величины R можно получить из **графика 1** как функцию соотношения  $K_a/C$ , где  $K_a$  – внешняя осевая нагрузка, действующая на вал или корпус и C – динамическая грузоподъемность подшипника. Для  $K_a = 0$  используйте  $R = 1$ .

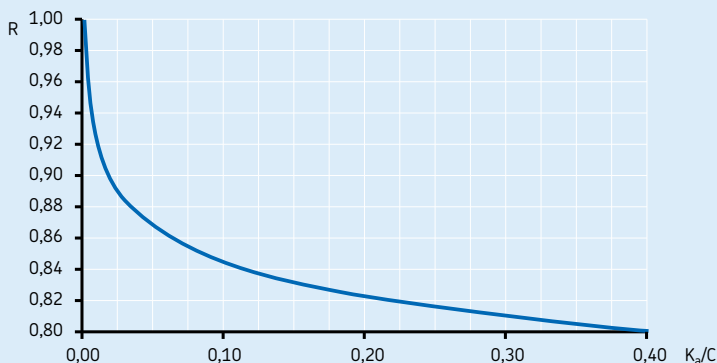
## Дополнительные обозначения

Ниже приводится перечень и значение суффиксов, используемых для обозначения определенных характеристик однорядных радиально-упорных шарикоподшипников SKF.

- A** Угол контакта  $30^\circ$
- AC** Угол контакта  $25^\circ$
- B** Угол контакта  $40^\circ$
- CA** Подшипник универсального исполнения при расположении по O-образной или X-образной схеме осевой внутренний зазор – меньше нормального (CB)
- CB** Подшипник универсального исполнения при расположении по O-образной или X-образной схеме осевой внутренний зазор – нормальный
- CC** Подшипник универсального исполнения для установки в произвольном порядке; при расположении по O-образной или X-образной схеме осевой внутренний зазор – больше нормального (CB)
- DB** Комплект из двух подшипников, согласованных для установки по O-образной схеме

- DF** Комплект из двух подшипников, согласованных для установки по X-образной схеме
- DT** Комплект из двух подшипников, согласованных для установки по схеме «тандем»
- E** Оптимизированная внутренняя конструкция
- F** Механически обработанный стальной сепаратор, центрируемый по шарикам
- GA** Подшипник универсального исполнения при расположении по O-образной или X-образной схеме – легкий предварительный натяг
- GB** Подшипник универсального исполнения при расположении по O-образной или X-образной схеме – средний предварительный натяг
- GC** Подшипник универсального исполнения для парной установки в произвольном порядке; при расположении по O-образной или X-образной схеме – тяжелый предварительный натяг
- J** Штампованный стальной сепаратор, центрируемый по шарикам
- M** Механически обработанный сепаратор из латуни, центрируемый по шарикам, конструкция обозначается цифрой, например, M1
- N1** Один фиксирующий паз на торце наружного кольца
- N2** Два фиксирующих пазов на торце наружного кольца под углом  $180^\circ$  друг к другу
- P** Сепаратор из стеклонаполненного полиамида 6,6, центрируемый по шарикам

График 1



## Однорядные радиально-упорные шарикоподшипники

- PH** Литой сепаратор из стеклонаполненного полиэфирэфиркетона РЕЕК, центрируемый по шарикам
- P5** Допуски размеров и точности вращения соответствуют классу точности 5 ISO
- P6** Допуски размеров и точности вращения соответствуют классу точности 6 ISO
- W64** Подшипник с антифрикционным наполнителем Solid Oil
- Y** Штампованный латунный сепаратор, центрируемый по шарикам

## Конструкция подшипниковых узлов

При проектировании узлов с однорядными радиально-упорными шарикоподшипниками необходимо помнить, что эти подшипники не могут использоваться по одному и должны устанавливаться либо парами, либо в составе спаренного комплекта (→ рис. 4).

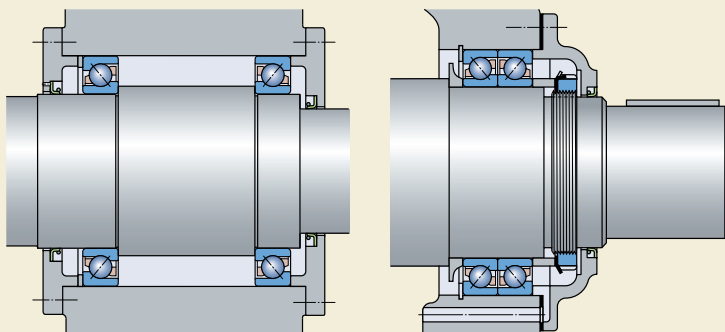
Регулировка однорядных радиально-упорных шарикоподшипников заключается в обеспечении требуемой величины предварительного натяга или зазора (→ раздел «Предварительный натяг подшипников» на стр. 206).

При установке подшипников универсального исполнения вплотную друг к другу регулировка не требуется. Требуемая величина натяга или зазора достигается путем выбора соответствующей группы преднатяга или зазора подшипников, а также посадок подшипника в корпусе и на валу.

Безотказная работа подшипников во многом зависит от правильности их регулировки. Если рабочий зазор чрезмерно большой, грузоподъемность подшипника будет реализована не полностью, а при чрезмерном предварительном натяге повышаются трение и рабочая температура, что приводит к сокращению ресурса подшипников. Следует также помнить, что правильные условия качения в однорядных радиально-упорных шарикоподшипниках серий 72 В и 73 В (угол контакта 40°) достигаются только в том случае, когда соотношение нагрузок  $F_a/F_r \geq 1$ .

Особое внимание следует уделять случаям установки спаренных подшипников по O-образной или X-образной схемам, когда осевая нагрузка действует преимущественно в одну сторону. В таких условиях лучше всего выбрать зазор до нуля, чего можно добиться при помощи, например, пружин. Дополнительную информацию можно получить в технической службе SKF.

Рис. 4



## Стандартная номенклатура однорядных радиально-упорных шарикоподшипников SKF

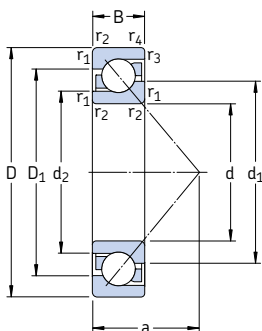
Диаметр отверстия, мм	Подшипники универсального исполнения														Обычные подшипники			Размер подшипника									
	72 <sup>φ</sup> ВЕСВР	72 <sup>φ</sup> ВЕГАР	72 <sup>φ</sup> ВЕГВР	72 <sup>φ</sup> ВЕСВУ	72 <sup>φ</sup> ВЕГАУ	72 <sup>φ</sup> В(Е)СВМ	72 <sup>φ</sup> В(Е)САМ	73 <sup>φ</sup> ВЕСАР	73 <sup>φ</sup> ВЕСВР	73 <sup>φ</sup> ВЕГАР	73 <sup>φ</sup> ВЕГВР	73 <sup>φ</sup> ВЕСВРН	73 <sup>φ</sup> ВЕСВУ	73 <sup>φ</sup> ВЕГВУ	73 <sup>φ</sup> В(Е)СВМ	73 <sup>φ</sup> ВЕССМ	73 <sup>φ</sup> ВЕГАМ		73 <sup>φ</sup> В(Е)СВМ	72 <sup>φ</sup> ВЕР	72 <sup>φ</sup> ВЕУ	72 <sup>φ</sup> В(Е)М	73 <sup>φ</sup> ВЕР	73 <sup>φ</sup> ВЕУ	73 <sup>φ</sup> В(Е)М		
10																										00	
12																											01
15																											02
17																											03
20																											04
25																											05
30																											06
35																											07
40																											08
45																											09
50																											10
55																											11
60																											12
65																											13
70																											14
75																											15
80																											16
85																											17
90																											18
95																											19
100																											20
105																											21
110																											22
120																											24
130																											26
140																											28
150																											30
160																											32
170																											34
180																											36
190																											38
200																											40
220																											44
240																											48

Подшипники класса SKF Explorer  
 Другие стандартные подшипники SKF

Информацию по другим сериям размеров, размерам и конструкциям можно найти в «Интерактивном инженерном каталоге SKF» на интернет-сайте [www.skf.com](http://www.skf.com)

# Однорядные радиально-упорные шарикоподшипники

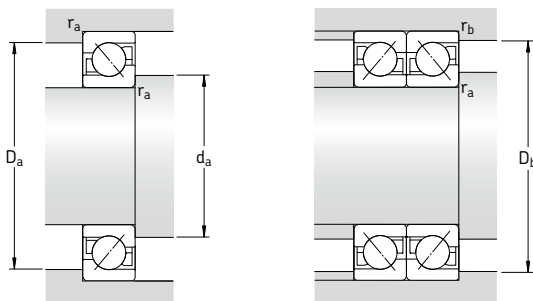
## d 10 – 25 мм



Основные размеры			Грузоподъемность		Граничная нагрузка по усталости $P_u$	Частота вращения		Масса	Обозначение <sup>1)</sup>	
d	D	B	дин.	стат. $C_0$		номинальная	предельная		Подшипник универсального исполнения	Обычный подшипник
мм			кН		кН	об/мин		кг	–	
10	30	9	7,02	3,35	0,14	30 000	30 000	0,030	7200 BECBP	7200 BEP
12	32	10	7,61	3,8	0,16	26 000	26 000	0,036	7201 BECBP	7201 BEP
	37	12	10,6	5		0,208	24 000	24 000	0,063	–
15	35	11	9,5	5,1	0,216	26 000	26 000	0,045	* 7202 BECBP	–
	35	11	8,84	4,8	0,204	24 000	24 000	0,045	–	7202 BEP
	42	13	13	6,7	0,28	20 000	20 000	0,081	7302 BECBP	7302 BEP
17	40	12	11	5,85	0,25	22 000	22 000	0,064	* 7203 BECBP	–
	40	12	10,4	5,5	0,236	20 000	20 000	0,064	–	7203 BEP
	40	12	11,1	6,1	0,26	20 000	20 000	0,064	–	7203 BEY
	40	12	11	5,85	0,25	22 000	22 000	0,070	* 7203 BECBM	–
	47	14	15,9	8,3	0,355	19 000	19 000	0,11	7303 BECBP	7303 BEP
20	47	14	14,3	8,15	0,345	19 000	19 000	0,11	* 7204 BECBP	–
	47	14	13,3	7,65	0,325	18 000	18 000	0,11	–	7204 BEP
	47	14	14	8,3	0,355	18 000	18 000	0,11	7204 BECBY	–
	47	14	13,3	7,65	0,325	18 000	19 000	0,11	7204 BECBM	–
25	52	15	19	10	0,425	18 000	18 000	0,14	* 7304 BECBP	–
	52	15	17,4	9,5	0,4	16 000	16 000	0,14	–	7304 BEP
	52	15	19	10,4	0,44	16 000	16 000	0,15	7304 BECBY	7304 BEY
	52	15	19	10	0,425	18 000	18 000	0,15	* 7304 BECBM	–
25	52	15	15,6	10	0,43	17 000	17 000	0,13	* 7205 BECBP	–
	52	15	14,8	9,3	0,4	15 000	15 000	0,13	–	7205 BEP
	52	15	15,6	10,2	0,43	15 000	15 000	0,13	7205 BECBY	7205 BEY
	52	15	15,6	10	0,43	17 000	17 000	0,14	* 7205 BECBM	–
	62	17	26,5	15,3	0,655	15 000	15 000	0,23	* 7305 BECBP	–
	62	17	24,2	14	0,6	14 000	14 000	0,23	–	7305 BEP
62	17	26	15,6	0,655	14 000	14 000	0,24	7305 BECBY	7305 BEY	
62	17	26,5	15,3	0,655	15 000	15 000	0,24	* 7305 BECBM	–	

\* Подшипник SKF Explorer

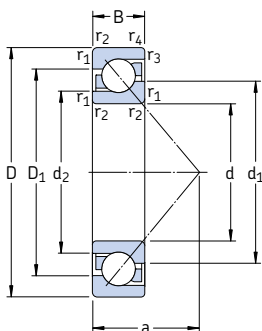
<sup>1)</sup> Имеющиеся в производстве исполнения → матрица 1 на стр. 417


**Размеры**
**Размеры сопряженных деталей**

d	d <sub>1</sub> -	d <sub>2</sub> -	D <sub>1</sub> -	r <sub>1,2</sub> МИН.	r <sub>3,4</sub> МИН.	a	d <sub>a</sub> МИН.	D <sub>a</sub> МАКС.	D <sub>b</sub> МАКС.	r <sub>a</sub> МАКС.	r <sub>b</sub> МАКС.
мм	мм										
<b>10</b>	18,3	14,6	22,9	0,6	0,3	13	14,2	25,8	27,6	0,6	0,3
<b>12</b>	20,2 21,8	16,6 17	25 28,3	0,6 1	0,3 0,6	14,4 16,3	16,2 17,6	27,8 31,4	29,6 32,8	0,6 1	0,3 0,6
<b>15</b>	22,7 22,7 26	19 19 20,7	27,8 27,8 32,6	0,6 0,6 1	0,3 0,3 0,6	16 16 18,6	19,2 19,2 20,6	30,8 30,8 36,4	32,6 32,6 37,8	0,6 0,6 1	0,3 0,3 0,6
<b>17</b>	26,3 26,3 26,3 26,3 28,7	21,7 21,7 21,7 21,7 22,8	31,2 31,2 31,2 31,2 36,2	0,6 0,6 0,6 0,6 1	0,6 0,6 0,6 0,6 0,6	18 18 18 18 20,4	21,2 21,2 21,2 21,2 22,6	35,8 35,8 35,8 35,8 41,4	35,8 35,8 35,8 35,8 42,8	0,6 0,6 0,6 0,6 1	0,6 0,6 0,6 0,6 0,6
<b>20</b>	30,8 30,8 30,8 30,8	25,9 25,9 25,9 25,9	36,5 36,5 36,5 36,5	1 1 1 1	0,6 0,6 0,6 0,6	21 21 21 21	25,6 25,6 25,6 25,6	41,4 41,4 41,4 41,4	42,8 42,8 42,8 42,8	1 1 1 1	0,6 0,6 0,6 0,6
	33,3 33,3 33,3 33,3	26,8 26,8 26,8 26,8	40,4 40,4 40,4 40,4	1,1 1,1 1,1 1,1	0,6 0,6 0,6 0,6	22,8 22,8 22,8 22,8	27 27 27 27	45 45 45 45	47,8 47,8 47,8 47,8	1 1 1 1	0,6 0,6 0,6 0,6
<b>25</b>	36,1 36,1 36,1 36,1	30,9 30,9 30,9 30,9	41,5 41,5 41,5 41,5	1 1 1 1	0,6 0,6 0,6 0,6	23,7 23,7 23,7 23,7	30,6 30,6 30,6 30,6	46,4 46,4 46,4 46,4	47,8 47,8 47,8 47,8	1 1 1 1	0,6 0,6 0,6 0,6
	39,8 39,8 39,8 39,8	32,4 32,4 32,4 32,4	48,1 48,1 48,1 48,1	1,1 1,1 1,1 1,1	0,6 0,6 0,6 0,6	26,8 26,8 26,8 26,8	32 32 32 32	55 55 55 55	57,8 57,8 57,8 57,8	1 1 1 1	0,6 0,6 0,6 0,6

# Однорядные радиально-упорные шарикоподшипники

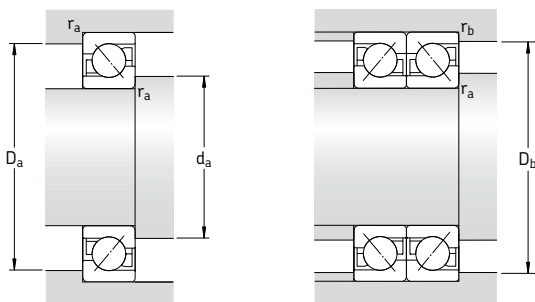
## d 30 – 45 мм



Основные размеры			Грузоподъемность		Граничная нагрузка по усталости $P_u$	Частота вращения		Масса	Обозначение <sup>1)</sup>		
d	D	B	дин.	стат.		номинальная	предельная		Подшипник универсального исполнения	Обычный подшипник	
мм			кН	кН	кН	об/мин	кг	–			
30	62	16	24	15,6	0,655	14 000	14 000	0,19	* 7206 BECBP	–	
	62	16	22,5	14,3	0,61	13 000	13 000	0,19	–	7206 BEP	
	62	16	23,8	15,6	0,655	13 000	13 000	0,21	7206 BECBY	7206 BEY	
	62	16	24	15,6	0,655	14 000	14 000	0,21	* 7206 BECBM	–	
	72	19	35,5	21,2	0,9	13 000	13 000	0,33	* 7306 BECBP	–	
	72	19	32,5	19,3	0,815	12 000	12 000	0,33	–	7306 BEP	
	72	19	34,5	21,2	0,9	12 000	12 000	0,37	7306 BECBY	7306 BEY	
	72	19	35,5	21,2	0,9	13 000	13 000	0,37	* 7306 BECBM	–	
	35	72	17	31	20,8	0,88	12 000	12 000	0,28	* 7207 BECBP	–
		72	17	29,1	19	0,815	11 000	11 000	0,28	–	7207 BEP
		72	17	30,7	20,8	0,88	11 000	11 000	0,30	7207 BECBY	7207 BEY
		72	17	31	20,8	0,88	12 000	12 000	0,30	* 7207 BECBM	–
80		21	41,5	26,5	1,14	11 000	11 000	0,45	* 7307 BECBP	–	
80		21	39	24,5	1,04	10 000	10 000	0,45	–	7307 BEP	
80		21	39	24,5	1,04	10 000	10 000	0,49	7307 BECBY	7307 BEY	
80		21	41,5	26,5	1,14	11 000	11 000	0,49	* 7307 BECBM	–	
40		80	18	36,5	26	1,1	11 000	11 000	0,37	* 7208 BECBP	–
		80	18	34,5	24	1,02	10 000	10 000	0,37	–	7208 BEP
		80	18	36,4	26	1,1	10 000	10 000	0,38	7208 BECBY	7208 BEY
		80	18	36,5	26	1,1	11 000	11 000	0,39	* 7208 BECBM	–
	80	18	34,5	24	1,02	10 000	10 000	0,39	–	7208 BEM	
	90	23	50	32,5	1,37	10 000	10 000	0,61	* 7308 BECBP	–	
	90	23	46,2	30,5	1,13	9 000	9 000	0,61	–	7308 BEP	
	90	23	49,4	33,5	1,4	9 000	9 000	0,64	7308 BECBY	7308 BEY	
	90	23	50	32,5	1,37	10 000	10 000	0,68	* 7308 BECBM	–	
	45	85	19	38	28,5	1,22	10 000	10 000	0,42	* 7209 BECBP	–
		85	19	35,8	26	1,12	9 000	9 000	0,42	–	7209 BEP
		85	19	37,7	28	1,2	9 000	9 000	0,43	7209 BECBY	7209 BEY
85		19	38	28,5	1,22	10 000	10 000	0,44	* 7209 BECBM	–	
100		25	61	40,5	1,73	9 000	9 000	0,82	* 7309 BECBP	–	
100		25	55,9	37,5	1,73	8 000	8 000	0,82	–	7309 BEP	
100		25	60,5	41,5	1,73	8 000	8 000	0,86	7309 BECBY	7309 BEY	
100		25	61	40,5	1,73	9 000	9 000	0,90	* 7309 BECBM	–	

\* Подшипник SKF Explorer

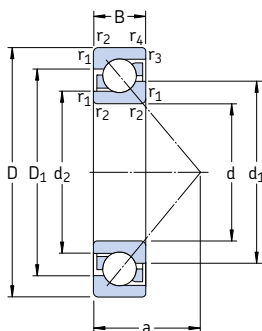
<sup>1)</sup> Имеющиеся в производстве исполнения → матрица 1 на стр. 417


**Размеры**
**Размеры сопряженных деталей**

d	d <sub>1</sub> ~	d <sub>2</sub> ~	D <sub>1</sub> ~	r <sub>1,2</sub> МИН.	r <sub>3,4</sub> МИН.	a	d <sub>a</sub> МИН.	D <sub>a</sub> МАКС.	D <sub>b</sub> МАКС.	r <sub>a</sub> МАКС.	r <sub>b</sub> МАКС.	
мм	мм											
<b>30</b>	42,7	36,1	50,1	1	0,6	27,3	35,6	56,4	57,8	1	0,6	
	42,7	36,1	50,1	1	0,6	27,3	35,6	56,4	57,8	1	0,6	
	42,7	36,1	50,1	1	0,6	27,3	35,6	56,4	57,8	1	0,6	
	42,7	36,1	50,1	1	0,6	27,3	35,6	56,4	57,8	1	0,6	
	46,6	37,9	56,5	1,1	0,6	31	37	65	67,8	1	0,6	
	46,6	37,9	56,5	1,1	0,6	31	37	65	67,8	1	0,6	
	46,6	37,9	56,5	1,1	0,6	31	37	65	67,8	1	0,6	
	46,6	37,9	56,5	1,1	0,6	31	37	65	67,8	1	0,6	
	<b>35</b>	49,7	42	58,3	1,1	0,6	31	42	65	67,8	1	0,6
		49,7	42	58,3	1,1	0,6	31	42	65	67,8	1	0,6
		49,7	42	58,3	1,1	0,6	31	42	65	67,8	1	0,6
		49,7	42	58,3	1,1	0,6	31	42	65	67,8	1	0,6
52,8		43,6	63,3	1,5	1	35	44	71	74,4	1,5	1	
52,8		43,6	63,3	1,5	1	35	44	71	74,4	1,5	1	
52,8		43,6	63,3	1,5	1	35	44	71	74,4	1,5	1	
52,8		43,6	63,3	1,5	1	35	44	71	74,4	1,5	1	
<b>40</b>		56,3	48,1	65,6	1,1	0,6	34	47	73	75,8	1	0,6
		56,3	48,1	65,6	1,1	0,6	34	47	73	75,8	1	0,6
		56,3	48,1	65,6	1,1	0,6	34	47	73	75,8	1	0,6
		56,3	48,1	65,6	1,1	0,6	34	47	73	75,8	1	0,6
	56,3	48,1	65,6	1,1	0,6	34	47	73	75,8	1	0,6	
	59,7	49,6	71,6	1,5	1	39	49	81	84,4	1,5	1	
	59,7	49,6	71,6	1,5	1	39	49	81	84,4	1,5	1	
	59,7	49,6	71,6	1,5	1	39	49	81	84,4	1,5	1	
	59,7	49,6	71,6	1,5	1	39	49	81	84,4	1,5	1	
	<b>45</b>	60,9	52,7	70,2	1,1	0,6	37	52	78	80,8	1	0,6
		60,9	52,7	70,2	1,1	0,6	37	52	78	80,8	1	0,6
		60,9	52,7	70,2	1,1	0,6	37	52	78	80,8	1	0,6
60,9		52,7	70,2	1,1	0,6	37	52	78	80,8	1	0,6	
66,5		55,3	79,8	1,5	1	43	54	91	94,4	1,5	1	
66,5		55,3	79,8	1,5	1	43	54	91	94,4	1,5	1	
66,5		55,3	79,8	1,5	1	43	54	91	94,4	1,5	1	
66,5		55,3	79,8	1,5	1	43	54	91	94,4	1,5	1	

# Однорядные радиально-упорные шарикоподшипники

## d 50 – 65 мм

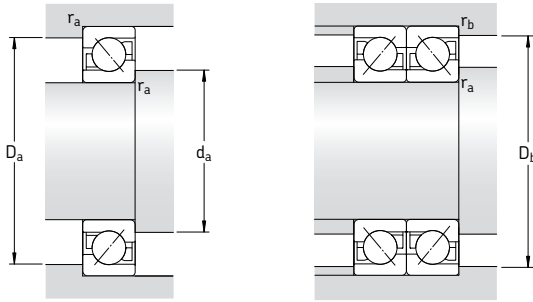


Основные размеры			Грузоподъемность		Граничная нагрузка по усталости $P_u$	Частота вращения		Масса	Обозначение <sup>1)</sup>		
d	D	B	дин.	стат. $C_0$		номинальная	предельная		Подшипник универсального исполнения	Обычный подшипник	
мм			кН		кН	об/мин		кг	–		
50	90	20	40	31	1,32	9 000	9 000	0,47	* 7210 BECBP	–	
	90	20	37,7	28,5	1,22	8 500	8 500	0,47	–	7210 BEP	
	90	20	39	30,5	1,29	8 500	8 500	0,47	7210 BECBY	7210 BEY	
	90	20	40	31	1,32	9 000	9 000	0,51	* 7210 BECBM	–	
	110	27	75	51	2,16	8 000	8 000	1,04	* 7310 BECBP	–	
	110	27	68,9	47,5	2	7 500	7 500	1,04	–	7310 BEP	
	110	27	74,1	51	2,2	7 500	7 500	1,13	7310 BECBY	7310 BEY	
	110	27	75	51	2,16	8 000	8 000	1,16	* 7310 BECBM	–	
	55	100	21	49	40	1,66	8 000	8 000	0,62	* 7211 BECBP	–
		100	21	46,2	36	1,53	7 500	7 500	0,62	–	7211 BEP
		100	21	48,8	38	1,63	7 500	7 500	0,62	7211 BECBY	7211 BEY
		100	21	49	40	1,66	8 000	8 000	0,66	* 7211 BECBM	–
120		29	85	60	2,55	7 000	7 000	1,34	* 7311 BECBP	–	
120		29	79,3	55	2,32	6 700	6 700	1,34	–	7311 BEP	
120		29	85,2	60	2,55	6 700	6 700	1,48	7311 BECBY	7311 BEY	
120		29	85	60	2,55	7 000	7 000	1,49	* 7311 BECBM	–	
60		110	22	61	50	2,12	7 500	7 500	0,78	* 7212 BECBP	–
		110	22	57,2	45,5	1,93	7 000	7 000	0,78	–	7212 BEP
		110	22	57,2	45,5	1,93	7 000	7 000	0,83	7212 BECBY	7212 BEY
		110	22	61	50	2,12	7 500	7 500	0,85	* 7212 BECBM	–
	130	31	104	76,5	3,2	6 700	6 700	1,71	* 7312 BECBP	–	
	130	31	95,6	69,5	3	6 000	6 000	1,71	–	7312 BEP	
	130	31	95,6	69,5	3	6 000	6 000	1,75	7312 BECBY	7312 BEY	
	130	31	104	76,5	3,2	6 700	6 700	1,88	* 7312 BECBM	–	
	130	31	95,6	69,5	3	6 000	6 300	1,88	–	7312 BEM	
	65	120	23	66,3	54	2,28	6 300	6 300	1,00	7213 BECBP	7213 BEP
		120	23	66,3	54	2,28	6 300	6 300	1,00	7213 BECBY	7213 BEY
		120	23	66,3	54	2,28	6 300	6 700	1,10	7213 BECBM	–
140		33	116	86,5	3,65	6 300	6 300	2,10	* 7313 BECBP	–	
140		33	108	80	3,35	5 600	5 600	2,15	7313 BECBY	7313 BEP	
140		33	116	86,5	3,65	6 300	6 300	2,31	* 7313 BECBM	–	

\* Подшипник SKF Explorer

<sup>1)</sup> Имеющиеся в производстве исполнения → матрица 1 на стр. 417

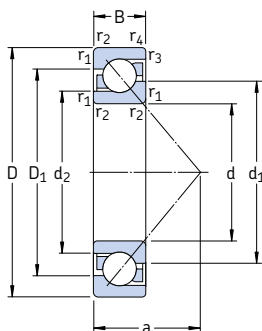



**Размеры**
**Размеры сопряженных деталей**

d	d <sub>1</sub> ~	d <sub>2</sub> ~	D <sub>1</sub> ~	r <sub>1,2</sub> МИН.	r <sub>3,4</sub> МИН.	a	d <sub>a</sub> МИН.	D <sub>a</sub> МАКС.	D <sub>b</sub> МАКС.	r <sub>a</sub> МАКС.	r <sub>b</sub> МАКС.	
мм	мм											
<b>50</b>	65,8	57,7	75,2	1,1	0,6	39	57	83	85,8	1	0,6	
	65,8	57,7	75,2	1,1	0,6	39	57	83	85,8	1	0,6	
	65,8	57,7	75,2	1,1	0,6	39	57	83	85,8	1	0,6	
	65,8	57,7	75,2	1,1	0,6	39	57	83	85,8	1	0,6	
	73,8	61,1	88,8	2	1	47	61	99	104	2	1	
	73,8	61,1	88,8	2	1	47	61	99	104	2	1	
	73,8	61,1	88,8	2	1	47	61	99	104	2	1	
	73,8	61,1	88,8	2	1	47	61	99	104	2	1	
	<b>55</b>	72,7	63,6	83,3	1,5	1	43	64	91	94	1,5	1
		72,7	63,6	83,3	1,5	1	43	64	91	94	1,5	1
72,7		63,6	83,3	1,5	1	43	64	91	94	1,5	1	
72,7		63,6	83,3	1,5	1	43	64	91	94	1,5	1	
80,3		66,7	96,6	2	1	51	66	109	114	2	1	
80,3		66,7	96,6	2	1	51	66	109	114	2	1	
80,3		66,7	96,6	2	1	51	66	109	114	2	1	
80,3		66,7	96,6	2	1	51	66	109	114	2	1	
<b>60</b>		79,6	69,3	91,55	1,5	1	47	69	101	104	1,5	1
		79,6	69,3	91,6	1,5	1	47	69	101	104	1,5	1
	79,6	69,3	91,6	1,5	1	47	69	101	104	1,5	1	
	79,6	69,3	91,6	1,5	1	47	69	101	104	1,5	1	
	87,3	72,6	104,8	2,1	1,1	55	72	118	123	2	1	
	87,3	72,6	104,8	2,1	1,1	55	72	118	123	2	1	
	87,3	72,6	104,8	2,1	1,1	55	72	118	123	2	1	
	87,3	72,6	104,8	2,1	1,1	55	72	118	123	2	1	
	87,3	72,6	104,8	2,1	1,1	55	72	118	123	2	1	
	<b>65</b>	86,4	75,5	100	1,5	1	50	74	111	114	1,5	1
86,4		75,5	100	1,5	1	50	74	111	114	1,5	1	
86,4		75,5	100	1,5	1	50	74	111	114	1,5	1	
94,2		78,5	112,9	2,1	1,1	60	77	128	133	2	1	
94,2		78,5	112,9	2,1	1,1	60	77	128	133	2	1	
94,2		78,5	112,9	2,1	1,1	60	77	128	133	2	1	

# Однорядные радиально-упорные шарикоподшипники

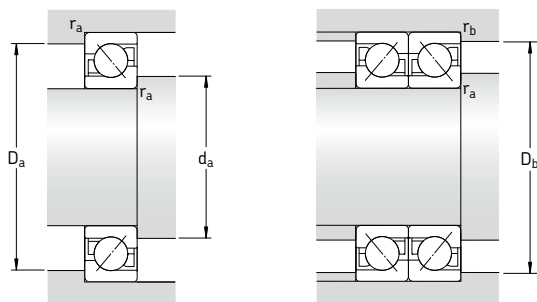
## d 70 – 85 мм



Основные размеры			Грузоподъемность		Граничная нагрузка по усталости $P_u$	Частота вращения		Масса	Обозначение <sup>1)</sup>	
d	D	B	дин.	стат.		номинальная	предельная		Подшипник универсального исполнения	Обычный подшипник
мм			кН	$C_0$	кН	об/мин	кг	–		
70	125	24	75	64	2,7	6 300	6 300	1,10	* 7214 BECBP	–
	125	24	71,5	60	2,5	6 000	6 000	1,10	7214 BECBY	7214 BEP
	125	24	72	60	2,55	6 300	6 300	1,18	* 7214 BECBM	–
	150	35	127	98	3,9	5 600	5 600	2,55	* 7314 BECBP	–
	150	35	119	90	3,65	5 300	5 300	2,67	7314 BECBY	7314 BEP
	150	35	127	98	3,9	5 600	5 600	2,83	* 7314 BECBM	–
75	130	25	72,8	64	2,65	5 600	5 600	1,18	7215 BECBP	7215 BEP
	130	25	72,8	64	2,65	5 600	5 600	1,26	7215 BECBY	–
	130	25	70,2	60	2,5	5 600	6 000	1,29	7215 BECBM	–
	160	37	132	104	4,15	5 300	5 300	3,06	* 7315 BECBP	–
	160	37	125	98	3,8	5 000	5 000	3,06	–	7315 BEP
	160	37	133	106	4,15	5 000	5 000	3,20	7315 BECBY	–
80	140	26	85	75	3,05	5 600	5 600	1,43	* 7216 BECBP	–
	140	26	83,2	73,5	3	5 300	5 300	1,58	7216 BECBY	–
	140	26	85	75	3,05	5 600	5 600	1,59	* 7216 BECBM	–
	170	39	143	118	4,5	5 000	5 000	3,64	* 7316 BECBP	–
	170	39	135	110	4,15	4 500	4 500	3,64	–	7316 BEP
	170	39	143	118	4,5	4 500	4 500	3,70	7316 BECBY	7316 BEY
85	170	39	143	118	4,5	5 000	5 000	4,03	* 7316 BECBM	–
	170	39	135	110	4,15	4 500	4 800	3,80	–	7316 BEM
	150	28	102	90	3,55	5 300	5 300	1,83	* 7217 BECBP	–
	150	28	95,6	83	3,25	5 000	5 000	1,83	7217 BECBY	7217 BEP
	150	28	95,6	83	3,25	5 000	5 300	1,99	7217 BECBM	–
	180	41	156	132	4,9	4 800	4 800	4,26	* 7317 BECBP	–
180	41	146	112	4,5	4 300	4 300	4,26	–	7317 BEP	
180	41	153	132	4,9	4 300	4 300	4,59	7317 BECBY	–	
180	41	156	132	4,9	4 800	4 800	4,74	* 7317 BECBM	–	
180	41	146	112	4,5	4 300	4 500	4,74	–	7317 BEM	

\* Подшипник SKF Explorer

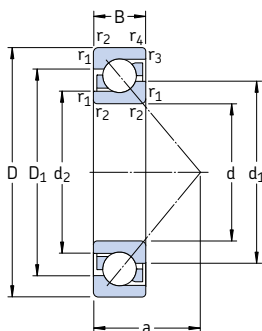
<sup>1)</sup> Имеющиеся в производстве исполнения → матрица 1 на стр. 417


**Размеры**
**Размеры сопряженных деталей**

d	d <sub>1</sub>	d <sub>2</sub>	D <sub>1</sub>	r <sub>1,2</sub> МИН.	r <sub>3,4</sub> МИН.	a	d <sub>a</sub> МИН.	D <sub>a</sub> МАКС.	D <sub>b</sub> МАКС.	r <sub>a</sub> МАКС.	Г <sub>b</sub> МАКС.
мм	~	~	~				мм				
<b>70</b>	91,5	80,3	104,8	1,5	1	53	79	116	119	1,5	1
	91,5	80,3	104,8	1,5	1	53	79	116	119	1,5	1
	91,5	80,3	104,8	1,5	1	53	79	116	119	1,5	1
	101,1	84,4	121	2,1	1,1	64	82	138	143	2	1
	101,1	84,4	121	2,1	1,1	64	82	138	143	2	1
	101,1	84,4	121	2,1	1,1	64	82	138	143	2	1
<b>75</b>	96,3	85,3	110,1	1,5	1	56	84	121	124	1,5	1
	96,3	85,3	110,1	1,5	1	56	84	121	124	1,5	1
	96,3	85,3	110,1	1,5	1	56	84	121	124	1,5	1
	108,3	91,1	128,7	2,1	1,1	68	87	148	153	2	1
	108,3	91,1	128,7	2,1	1,1	68	87	148	153	2	1
	108,3	91,1	128,7	2,1	1,1	68	87	148	153	2	1
<b>80</b>	103,6	91,4	117,9	2	1	59	91	129	134	2	1
	103,6	91,4	117,9	2	1	59	91	129	134	2	1
	103,6	91,4	117,9	2	1	59	91	129	134	2	1
	115,2	97,1	136,8	2,1	1,1	72	92	158	163	2	1
	115,2	97,1	136,8	2,1	1,1	72	92	158	163	2	1
	115,2	97,1	136,8	2,1	1,1	72	92	158	163	2	1
<b>85</b>	110,1	97	126,7	2	1	63	96	139	144	2	1
	110,1	97	126,7	2	1	63	96	139	144	2	1
	110,1	97	126,7	2	1	63	96	139	144	2	1
	122,3	103	145	3	1,1	76	99	166	173	2,5	1
	122,3	103	145	3	1,1	76	99	166	173	2,5	1
	122,3	103	145	3	1,1	76	99	166	173	2,5	1

# Однорядные радиально-упорные шарикоподшипники

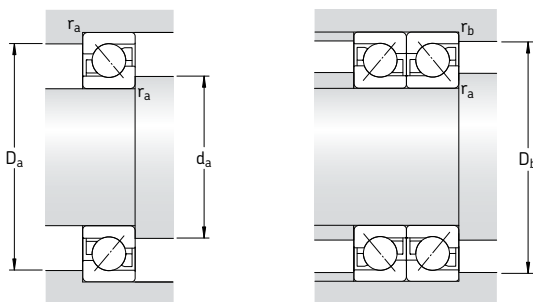
## d 90 – 105 мм



Основные размеры			Грузоподъемность		Граничная нагрузка по усталости $P_u$	Частота вращения		Масса	Обозначение <sup>1)</sup>		
d	D	B	дин.	стат.		номинальная	предельная		Подшипник универсального исполнения	Обычный подшипник	
мм			кН	$C_0$	кН	об/мин	кг	–			
90	160	30	116	104	4	4 800	4 800	2,12	* 7218 BECBP	–	
	160	30	108	96,5	3,65	4 500	4 500	2,34	7218 BECBY	7218 BEP	
	160	30	108	96,5	3,65	4 500	4 800	2,41	7218 BECBM	–	
	190	43	166	146	5,3	4 500	4 500	4,98	* 7318 BECBP	–	
	190	43	156	134	4,8	4 000	4 000	4,98	–	7318 BEP	
	190	43	165	146	5,2	4 000	4 000	5,22	7318 BECBY	–	
	190	43	166	146	5,3	4 500	4 500	5,53	* 7318 BECBM	–	
	190	43	156	134	4,8	4 000	4 300	5,53	–	7318 BEM	
	95	170	32	129	118	4,4	4 800	4 800	2,68	* 7219 BECBP	–
		170	32	124	108	4	4 300	4 300	2,68	–	7219 BEP
170		32	124	108	4	4 300	4 300	2,82	7219 BECBY	–	
170		32	129	118	4,4	4 800	4 800	2,95	* 7219 BECBM	–	
200		45	180	163	5,7	4 300	4 300	5,77	* 7319 BECBP	–	
200		45	168	150	5,2	3 800	3 800	5,77	–	7319 BEP	
200		45	178	163	5,6	3 800	3 800	6,17	7319 BECBY	–	
200		45	180	163	5,7	4 300	4 300	6,41	* 7319 BECBM	–	
200		45	168	150	5,2	3 800	4 000	6,41	–	7319 BEM	
100		180	34	143	134	4,75	4 500	4 500	3,29	* 7220 BECBP	–
	180	34	135	122	4,4	4 000	4 000	3,29	–	7220 BEP	
	180	34	135	122	4,4	4 000	4 000	3,38	7220 BECBY	7220 BEY	
	180	34	135	122	4,4	4 000	4 300	3,61	7220 BECBM	–	
	215	47	216	208	6,95	4 000	4 000	7,17	* 7320 BECBP	–	
	215	47	203	190	6,4	3 600	3 600	7,17	–	7320 BEP	
	215	47	203	190	6,4	3 600	3 600	7,15	7320 BECBY	7320 BEY	
	215	47	216	208	6,95	4 000	4 000	8,00	* 7320 BECBM	–	
	215	47	203	190	6,4	3 600	3 800	8,00	–	7320 BEM	
	105	190	36	156	150	5,2	4 300	4 300	3,82	* 7221 BECBP	–
190		36	148	137	4,8	3 800	4 000	4,18	7221 BECBM	–	
225		49	228	228	7,5	3 800	3 800	8,46	* 7321 BECBP	–	
225		49	203	193	6,4	3 400	3 600	9,12	7321 BECBM	–	

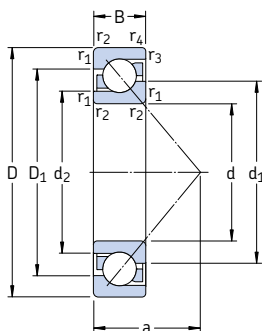
\* Подшипник SKF Explorer

<sup>1)</sup> Имеющиеся в производстве исполнения → матрица 1 на стр. 417


**Размеры**
**Размеры сопряженных деталей**

d	d <sub>1</sub>	d <sub>2</sub>	D <sub>1</sub>	r <sub>1,2</sub> МИН.	r <sub>3,4</sub> МИН.	a	d <sub>a</sub> МИН.	D <sub>a</sub> МАКС.	D <sub>b</sub> МАКС.	r <sub>a</sub> МАКС.	r <sub>b</sub> МАКС.
мм	мм	мм	мм	мм	мм	мм	мм	мм	мм	мм	мм
<b>90</b>	117,1	103	134,8	2	1	67	101	149	154	2	1
	117,1	103	134,8	2	1	67	101	149	154	2	1
	117,1	103	134,8	2	1	67	101	149	154	2	1
	129,2	109	153,1	3	1,1	80	104	176	183	2,5	1
	129,2	109	153,1	3	1,1	80	104	176	183	2,5	1
	129,2	109	153,1	3	1,1	80	104	176	183	2,5	1
	129,2	109	153,1	3	1,1	80	104	176	183	2,5	1
	129,2	109	153,1	3	1,1	80	104	176	183	2,5	1
	129,2	109	153,1	3	1,1	80	104	176	183	2,5	1
	129,2	109	153,1	3	1,1	80	104	176	183	2,5	1
<b>95</b>	124,3	109,1	142,5	2,1	1,1	72	107	158	163	2	1
	124,3	109,1	142,5	2,1	1,1	72	107	158	163	2	1
	124,3	109,1	142,5	2,1	1,1	72	107	158	163	2	1
	124,3	109,1	142,5	2,1	1,1	72	107	158	163	2	1
	136,2	114,9	161,3	3	1,1	84	109	186	193	2,5	1
	136,2	114,9	161,3	3	1,1	84	109	186	193	2,5	1
	136,2	114,9	161,3	3	1,1	84	109	186	193	2,5	1
	136,2	114,9	161,3	3	1,1	84	109	186	193	2,5	1
	136,2	114,9	161,3	3	1,1	84	109	186	193	2,5	1
	136,2	114,9	161,3	3	1,1	84	109	186	193	2,5	1
<b>100</b>	131	115,2	150,9	2,1	1,1	76	112	168	173	2	1
	131	115,2	150,9	2,1	1,1	76	112	168	173	2	1
	131	115,2	150,9	2,1	1,1	76	112	168	173	2	1
	131	115,2	150,9	2,1	1,1	76	112	168	173	2	1
	144,5	120,5	173,4	3	1,1	90	114	201	-	2,5	-
	144,5	120,5	173,4	3	1,1	90	114	201	208	2,5	1
	144,5	120,5	173,4	3	1,1	90	114	201	208	2,5	1
	144,5	120,5	173,4	3	1,1	90	114	201	-	2,5	-
	144,5	120,5	173,4	3	1,1	90	114	201	208	2,5	1
	144,5	120,5	173,4	3	1,1	90	114	201	208	2,5	1
<b>105</b>	138	121,2	159,1	2,1	1,1	80	117	178	183	2	1
	138	121,2	159,1	2,1	1,1	80	117	178	183	2	1
	151,7	127,9	181,4	3	1,1	94	119	211	218	2,5	1
	151,7	127,9	181,4	3	1,1	94	119	211	218	2,5	1

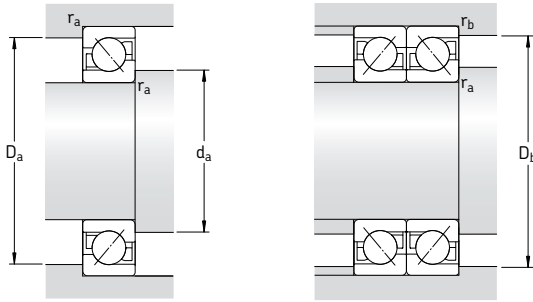
# Однорядные радиально-упорные шарикоподшипники d 110 – 240 мм



Основные размеры			Грузоподъемность		Граничная нагрузка по усталости $P_u$	Частота вращения		Масса	Обозначение <sup>1)</sup>	
d	D	B	дин.	стат.		номинальная	предельная		Подшипник универсального исполнения	Обычный подшипник
мм			кН	$C_0$	кН	об/мин		–		
<b>110</b>	200	38	170	166	4,7	4 000	4 000	4,60	* 7222 ВЕСВР	–
	200	38	163	153	5,2	3 600	3 600	4,75	7222 ВЕСВУ	–
	200	38	153	143	4,9	3 600	3 800	4,95	7222 ВЕСВМ	7222 ВЕМ
	240	50	240	245	7,8	3 600	3 600	9,69	* 7322 ВЕСВР	–
	240	50	225	224	7,2	3 200	3 200	9,69	7322 ВЕСВУ	7322 ВЕУ
	240	50	225	224	7,2	3 200	3 400	10,7	7322 ВЕСВМ	7322 ВЕМ
<b>120</b>	215	40	165	163	5,3	3 400	3 600	5,89	7224 ВСВМ	7224 ВМ
	260	55	238	250	7,65	3 000	3 200	13,8	7324 ВСВМ	–
<b>130</b>	230	40	186	193	6,1	3 200	3 400	6,76	7226 ВСВМ	7226 ВМ
	280	58	276	305	9	2 800	2 800	17,1	7326 ВСВМ	7326 ВМ
<b>140</b>	250	42	199	212	6,4	2 800	3 000	8,63	7228 ВСВМ	7228 ВМ
	300	62	302	345	9,8	2 600	2 600	21,3	7328 ВСВМ	–
<b>150</b>	270	45	216	240	6,95	2 600	2 800	10,8	7230 ВСВМ	–
	320	65	332	390	10,8	2 400	2 400	25,0	7330 ВСВМ	–
<b>160</b>	290	48	255	300	8,5	2 400	2 600	13,6	7232 ВСВМ	–
<b>170</b>	310	52	281	345	9,5	2 400	2 400	16,7	7234 ВСВМ	–
	360	72	390	490	12,7	2 000	2 200	34,6	7334 ВСВМ	–
<b>180</b>	320	52	291	375	10	2 200	2 400	17,6	7236 ВСВМ	–
	380	75	410	540	13,7	2 000	2 000	40,0	7336 ВСВМ	–
<b>190</b>	340	55	307	405	10,4	2 000	2 200	21,9	7238 ВСВМ	–
	400	78	442	600	14,6	1 900	1 900	48,3	7338 ВСВМ	–
<b>200</b>	360	58	325	430	11	1 800	2 000	25,0	7240 ВСВМ	–
	420	80	462	655	15,6	1 800	1 800	52,8	7340 ВСВМ	–
<b>220</b>	400	65	390	560	13,4	1 800	1 800	35,2	7244 ВСВМ	–
<b>240</b>	440	72	364	540	12,5	1 600	1 700	49,0	7248 ВСВМ	–

\* Подшипник SKF Explorer

<sup>1)</sup> Имеющиеся в производстве исполнения → матрица 1 на стр. 417


**Размеры**
**Размеры сопряженных деталей**

d	d <sub>1</sub> ~	d <sub>2</sub> ~	D <sub>1</sub> ~	r <sub>1,2</sub> МИН.	r <sub>3,4</sub> МИН.	a	d <sub>a</sub> МИН.	D <sub>a</sub> МАКС.	D <sub>b</sub> МАКС.	r <sub>a</sub> МАКС.	r <sub>b</sub> МАКС.
мм	мм										
<b>110</b>	144,9	127,1	167,4	2,1	1,1	84	122	188	193	2	1
	144,9	127,1	167,4	2,1	1,1	84	122	188	193	2	1
	144,9	127,1	167,4	2,1	1,1	84	122	188	193	2	1
	160,8	135	193,5	3	1,1	99	124	226	233	2,5	1
	160,8	135	193,5	3	1,1	99	124	226	233	2,5	1
	160,8	135	193,5	3	1,1	99	124	226	233	2,5	1
<b>120</b>	157	138,6	179,4	2,1	1,1	90	132	203	208	2	1
	178,4	153,9	211	3	1,5	107	134	246	253	2,5	1
<b>130</b>	169	149,6	192,6	3	1,1	96	144	216	222	2,5	1
	189,9	161,4	227,5	4	1,5	115	147	263	271	3	1,5
<b>140</b>	183,3	163,6	209,5	3	1,1	103	154	236	243	2,5	1
	203	172,2	243	4	1,5	123	157	283	291	3	1,5
<b>150</b>	197,2	175,6	226	3	1,1	111	164	256	263	2,5	1
	216,1	183,9	258,7	4	1,5	131	167	303	311	3	1,5
<b>160</b>	211	187,6	242,3	3	1,1	118	174	276	283	2,5	1
<b>170</b>	227,4	202	261	4	1,5	127	187	293	301	3	1,5
	243,8	207,9	292	4	2	147	187	343	351	3	1,5
<b>180</b>	234,9	209,6	268,8	4	1,5	131	197	303	311	3	1,5
	257,7	219,8	308	4	2	156	197	363	369	3	2
<b>190</b>	250,4	224,1	285,4	4	1,5	139	207	323	331	3	1,5
	271,6	231,8	324,3	5	2	164	210	380	389	4	2
<b>200</b>	263,3	235,1	300,8	4	1,5	146	217	343	351	3	1,5
	287	247	339,5	5	2	170	220	400	409	4	2
<b>220</b>	291,1	259,1	333,4	4	1,5	164	237	383	391	3	1,5
<b>240</b>	322	292	361	4	1,5	180	257	423	431	3	1,5





# Двухрядные радиально-упорные шарикоподшипники

<b>Конструкции</b> .....	<b>434</b>
Подшипники базовой конструкции .....	435
Подшипники с уплотнениями.....	435
Подшипники с составным внутренним кольцом.....	436
<b>Подшипники класса SKF Explorer</b> .....	<b>437</b>
<b>Подшипники – основные сведения</b> .....	<b>437</b>
Размеры .....	437
Допуски .....	437
Внутренний зазор.....	437
Перекося.....	438
Влияние рабочей температуры на материал подшипника.....	438
Сепараторы .....	438
Минимальная нагрузка.....	439
Эквивалентная динамическая нагрузка на подшипник .....	440
Эквивалентная статическая нагрузка на подшипник .....	440
Дополнительные обозначения .....	440
<b>Таблицы подшипников</b> .....	<b>442</b>
Двухрядные радиально-упорные шарикоподшипники .....	442
Двухрядные радиально-упорные шарикоподшипники с уплотнениями.....	446

## Конструкции

Конструкция двухрядных радиально-упорных шарикоподшипников аналогична конструкции спаренных однорядных радиально-упорных шарикоподшипников, но имеет меньшую ширину и позволяет воспринимать как радиальные, так и осевые нагрузки, действующие в обоих направлениях. Жесткость конструкции подшипниковых узлов данного типа достаточна для восприятия опрокидывающих моментов.

Стандартная номенклатура двухрядных радиально-упорных шарикоподшипников фирмы SKF (→ **рис. 1**) включает

- подшипники базовой конструкции (**a**)
- подшипники с уплотнениями (**b**)
- подшипники с составным внутренним кольцом (**c**).

Стандартная производственная номенклатура изделий представлена в **матрице 1** на **стр. 441**.

Она включает подшипники с диаметром отверстия от 10 до 110 мм. Информацию по другим типам двухрядных радиально-упорных подшипников можно найти в «Интерактивном инженерном каталоге SKF» на интернет-сайте [www.skf.com](http://www.skf.com).

### Подшипники базовой конструкции

Двухрядные радиально-упорные шарикоподшипники серий 32 А и 33 А имеют оптимизи-

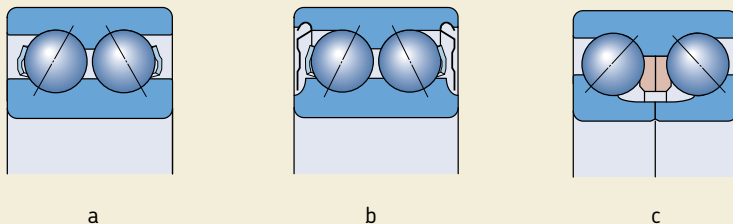
### Подшипники серий 52 А и 53 А

Подшипники базовой конструкции серии 32 А и 33 А, приведенные в таблице подшипников, а также подшипники с уплотнениями типа 2Z и 2RS1 аналогичны соответствующим подшипникам серий 52 и 53, поставляемым на североамериканский рынок. Они имеют те же рабочие характеристики и размеры (за исключением ширины подшипника 5200), однако подшипники с уплотнениями заполняются другими пластичными смазками. Для подшипников серий 52 и 53 используется высокотемпературная смазка на основе минерального масла с загустителем из полимочевины, интервал рабочих температур от -30 до +175 °С, вязкость базового масла 115 мм<sup>2</sup>/с при 40 °С и 12 мм<sup>2</sup>/с при 100 °С.

рованную внутреннюю геометрию и не имеют пазов для ввода шариков, благодаря чему достигаются следующие преимущества

- универсальность применения
- высокая грузоподъемность и способность воспринимать радиальные и осевые нагрузки, действующие в обоих направлениях
- низкий уровень шума.

Рис. 1



Подшипники имеют угол контакта  $30^\circ$  и комплекты шариков, установленных по O-образной схеме.

По технологическим соображениям серийные подшипники без уплотнений, которые также поставляются с уплотнениями или защитными шайбами, могут иметь выточки под уплотнения на наружных и внутренних кольцах (→ рис. 2).

### Подшипники с уплотнениями

Подшипники наиболее распространенных типов могут также поставляться с защитными шайбами или уплотнениями (→ матрица 1 на стр. 441). Подшипники серии 32 A и 33 A заполнены высококачественной пластичной смазкой на литиевой основе класса консистенции 3 по шкале NLGI и имеют суффикс MT33. Данная смазка обладает хорошими антикоррозионными качествами и может эксплуатироваться в интервале рабочих температур от  $-30$  до  $+120$  °C. Вязкость базового масла –  $98 \text{ мм}^2/\text{с}$  при  $40$  °C и  $9,4 \text{ мм}^2/\text{с}$  при  $100$  °C. Характеристики пластичной смазки, используемой в подшипниках серий 52 A и 53, приведены на стр. 434.

Подшипники с уплотнениями смазаны на весь срок службы и не нуждаются в техническом обслуживании. В демонтажном состоянии их не следует промывать и нагревать свыше  $80$  °C.

### Подшипники с защитными шайбами

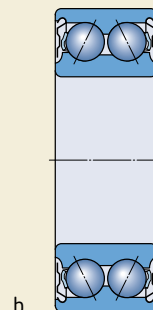
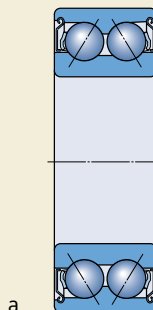
Подшипники с защитными шайбами, имеющие суффикс 2Z, производятся в двух разных исполнениях (→ рис. 3). Штампованные стальные защитные шайбы, используемые в подшипниках малого размера, образуют узкий зазор с кромкой заплечика внутреннего кольца (a). Подшипники большего размера, а также подшипники класса SKF Explorer имеют выточки в боковых плоскостях внутренних колец, в которые заходят защитные шайбы (b).

Подшипники с защитными шайбами предназначены главным образом для случаев, когда вращается внутреннее кольцо. При вращении наружного кольца существует риск вытекания смазки из подшипника после того, как он достигнет определенной частоты вращения.

Рис. 2



Рис. 3



### Подшипники с уплотнениями

Подшипники, имеющие суффикс 2RS1, снабжены уплотнениями из бутадиенакрилонитрильного каучука с армированием из штампованной листовой стали, кромки которых касаются выточек на боковой плоскости внутренних колец (→ рис. 4). Внутренний край уплотнения с небольшим усилием прижимается к поверхности внутреннего кольца. Внешний край уплотнения вставляется в выточку наружного кольца и также образует хорошее уплотнение. Допустимый интервал рабочих температур для уплотнений этого типа составляет от  $-40$  до  $+100$  °С и кратковременно до  $+120$  °С.

Эксплуатация подшипников с уплотнениями в экстремальных условиях, т.е. при повышенных частотах вращения и повышенной температуре может привести к вытеканию смазки в месте контакта уплотнения с внутренним кольцом. В тех случаях, когда вытекание смазки нежелательно, необходимо принять специальные меры. За дополнительной информацией просим обращаться в техническую службу SKF.

### Подшипники с составным внутренним кольцом

Помимо базовой конструкции, двухрядные радиально-упорные шарикоподшипники могут поставляться с внутренним кольцом, состоящими из двух частей (→ рис. 5). Такие подшипники позволяют использовать большее количество шариков, благодаря чему обладают большой грузоподъемностью, особенно в осевом направлении.

### Подшипники серии 33 D

Подшипники серии 33 D (a) имеют угол контакта  $45^\circ$ , специальный внутренний зазор и способны выдерживать большие осевые нагрузки в обоих направлениях. Подшипники имеют разборную конструкцию, т.е. узел наружного кольца с шариками и сепаратором может устанавливаться независимо от половин внутреннего кольца.

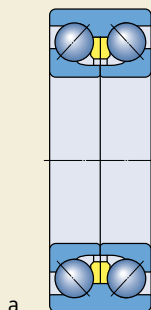
### Подшипники серии 33 DNRCBM

Подшипники серии 33 DNRCBM (b) имеют угол контакта  $40^\circ$ , канавку под стопорное кольцо в наружном кольце и стопорное кольцо, которое обеспечивает простую и компактную осевую фиксацию подшипника в корпусе. Подшип-

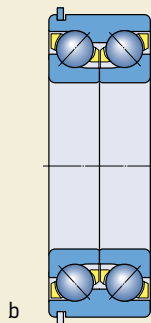
Рис. 4



Рис. 5



a



b

ники этой серии специально предназначены для центробежных насосов, однако могут использоваться и для других целей. Данные подшипники имеют неразборную конструкцию.

## Подшипники класса SKF Explorer

Радиально-упорные шарикоподшипники с улучшенными рабочими характеристиками класса SKF Explorer отмечены в таблице подшипников звездочкой. Подшипники этого класса имеют обозначения, соответствующие обозначениям стандартных подшипников, например, 3208 ATN9, однако на каждом подшипнике и его упаковке нанесена маркировка «EXPLORER».

## Подшипники – основные сведения

### Размеры

Предельные размеры двухрядных радиально-упорных шарикоподшипников соответствуют стандарту ISO 15:1998, за исключением ширины подшипника 3200 A.

Размеры канавок под стопорные кольца и стопорные кольца подшипников серии 33 DNRCBM указаны в **табл. 1** и соответствуют стандарту ISO 464:1995.

### Допуски

Допуски двухрядных радиально-упорных шарикоподшипников SKF базовой конструкции соответствуют нормальному классу точности. Подшипники класса SKF Explorer, а также серии 33 DNRCBM изготавливаются по спецификациям класса точности P6.

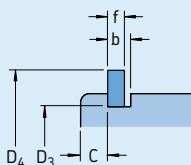
Величины допусков соответствуют стандарту ISO 492:2002 и приведены в **табл. 3** и **4** на **стр. 125** и **126**.

### Внутренний зазор

Стандартные двухрядные радиально-упорные шарикоподшипники серии 32 A и 33 A изготавливаются с нормальным осевым внутренним зазором. Кроме того, могут поставляться подшипники с увеличенным зазором группы C3 (→ **матрица 1** на **стр. 441**). Перед размещением заказа на подшипники с уменьшенным зазором группы C2 просим уточнить их наличие.

Таблица 1

Размеры канавок под стопорное кольцо и стопорных колец



Обозначение подшипника	Размеры			D <sub>3</sub>	D <sub>4</sub>	Стопорное кольцо Обозначение
	C	b	f			
–	мм					–
3308 DNRCBM	3,28	2,7	2,46	86,8	96,5	SP 90
3309 DNRCBM	3,28	2,7	2,46	96,8	106,5	SP 100
3310 DNRCBM	3,28	2,7	2,46	106,8	116,6	SP 110
3311 DNRCBM	4,06	3,4	2,82	115,2	129,7	SP 120
3313 DNRCBM	4,06	3,4	2,82	135,2	149,7	SP 140

## Двухрядные радиально-упорные шарикоподшипники

Подшипники серии 33 D и 33 DNRCBM производятся только с осевыми внутренними зазорами, величины которых указаны в **табл. 2**. Эти величины действительны для подшипников в демонтажном состоянии при околонулевой измерительной нагрузке.

### Перекас

Перекас наружного кольца относительно внутреннего кольца двухрядного радиально-упорного подшипника может быть компенсирован только за счет сил, действующих между шариками и дорожками качения. Любой перекас вызывает увеличение шума подшипника и сокращает срок его службы.

### Влияние рабочей температуры на материал подшипника

Двухрядные радиально-упорные шарикоподшипники SKF проходят специальную термическую обработку. В тех случаях, когда они снабжены стальным или латунным сепаратором, они могут эксплуатироваться при температуре до +150 °С.

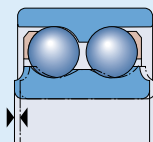
### Сепараторы

В зависимости от серии и размера двухрядные радиально-упорные шарикоподшипники SKF оснащаются одним из указанных ниже стандартных сепараторов (→ **рис. 6**)

- литой защелкивающийся сепаратор из стеклонаполненного полиамида 6,6, центрируемый по шарикам, суффикс TN9 (a)
- штампованный защелкивающийся сепаратор из листовой стали, центрируемый по шарикам, без суффикса или суффикс J1 (b)

Таблица 2

Величины осевых внутренних зазоров двухрядных радиально-упорных шарикоподшипников



Диаметр отверстия d свыше до		Осевой внутренний зазор подшипников серии 32 A и 33 A						33 D		33 DNRCBM	
		C2		Нормальный		C3		мин.	макс.	мин.	макс.
мм	мм	мин.	макс.	мин.	макс.	мин.	макс.	мкм	мкм	мин.	макс.
–	10	1	11	5	21	12	28	–	–	–	–
10	18	1	12	6	23	13	31	–	–	–	–
18	24	2	14	7	25	16	34	–	–	–	–
24	30	2	15	8	27	18	37	–	–	–	–
30	40	2	16	9	29	21	40	33	54	10	30
40	50	2	18	11	33	23	44	36	58	10	30
50	65	3	22	13	36	26	48	40	63	18	38
65	80	3	24	15	40	30	54	46	71	18	38
80	100	3	26	18	46	35	63	55	83	–	–
100	110	4	30	22	53	42	73	65	96	–	–

- штампованный гребенчатый сепаратор из листовой стали, центрируемый по шарикам, без суффикса (с)
- зубчатый механически обработанный сепаратор из латуни, центрируемый по наружному кольцу, суффикс МА (d)
- механически обработанный сепаратор из латуни оконного типа, центрируемый по шарикам, суффикс оМ (е).

Некоторые типоразмеры подшипников в стандартном исполнении комплектуются разными типами сепараторов, что позволяет выбирать надлежащий сепаратор в зависимости от условий эксплуатации (→ матрица 1 на стр. 441).

### Примечание

Двухрядные радиально-упорные шарикоподшипники с сепараторами из полиамида 6,6 могут эксплуатироваться при температуре до +120 °С. Смазочные материалы, которые обычно используются для подшипников качения, не оказывают негативного воздействия на свойства сепараторов, за исключением нескольких сортов синтетических масел и пластичных смазок на синтетической основе, а также смазочных материалов, имеющих высокое содержание антизадирных присадок и используемых в условиях высоких температур.

Подробная информация о температурной устойчивости различных сепараторов и их назначении представлена в разделе «Материалы сепараторов» на стр. 140.

### Минимальная нагрузка

Для того чтобы обеспечить удовлетворительную работу двухрядных радиально-упорных шарикоподшипников, равно как и всех остальных типов подшипников качения, на них постоянно должна воздействовать минимальная нагрузка. Это особенно важно в тех случаях, когда подшипники вращаются с высокими скоростями или подвергаются воздействию больших ускорений или быстрых изменений направления нагрузки. В таких условиях силы инерции шариков и сепаратора, а также трение в смазочном материале могут оказывать вредное воздействие на условия качения в подшипнике и вызывать проскальзывание шариков, повреждающее дорожки качения.

Величина необходимой минимальной нагрузки, которая должна быть приложена к двухрядным радиально-упорным шарикоподшипникам может быть рассчитана по формуле:

$$F_{\text{rmin}} = k_r \left( \frac{v n}{1000} \right)^{2/3} \left( \frac{d_m}{100} \right)^2;$$

где

$F_{\text{rmin}}$  = минимальная радиальная нагрузка, кН

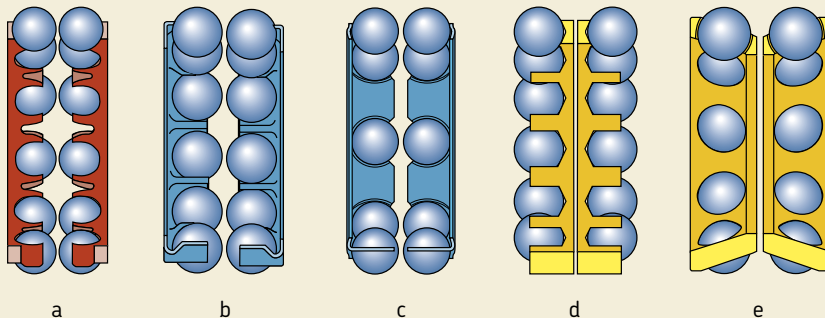
$k_r$  = коэффициент минимальной нагрузки:

0,06 для подшипников серии 32 А

0,07 для подшипников серии 33 А

0,095 для подшипников серии 33 D и 33 DNR

Рис. 6



## Двухрядные радиально-упорные шарикоподшипники

$\nu$  = вязкость масла при рабочей температуре, мм<sup>2</sup>/с

$n$  = частота вращения, об/мин

$d_m$  = средний диаметр подшипника  
= 0,5 (d + D), мм

При запуске подшипников в работу в условиях низких температур или использовании высоковязких смазочных материалов могут потребоваться большие минимальные нагрузки. Масса деталей, опирающихся на подшипник, вместе с внешними силами, как правило, превосходит необходимую минимальную нагрузку. В противном случае двухрядному радиально-упорному шарикоподшипнику требуется дополнительное радиальное нагружение.

### Эквивалентная динамическая нагрузка на подшипник

$P = F_r + Y_1 F_a$       когда  $F_a/F_r \leq e$

$P = X F_r + Y_2 F_a$       когда  $F_a/F_r > e$

Величины коэффициентов  $e$ ,  $X$ ,  $Y_1$  и  $Y_2$  зависят от величины угла контакта подшипника и указаны в **табл. 3**.

### Эквивалентная статическая нагрузка на подшипник

$P_0 = F_r + Y_0 F_a$

Величины коэффициента  $Y_0$  зависят от угла контакта подшипника и приведены в **табл. 3**.

Таблица 3

Расчетные коэффициенты для двухрядных радиально-упорных шарикоподшипников

Серия подшипника	Коэффициенты нагрузки				
	$e$	$X$	$Y_1$	$Y_2$	$Y_0$
32 A (52 A)	0,8	0,63	0,78	1,24	0,66
33 A (53 A)	0,8	0,63	0,78	1,24	0,66
33 D	1,34	0,54	0,47	0,81	0,44
33 DNRCBM	1,14	0,57	0,55	0,93	0,52

## Дополнительные обозначения



Ниже приводится перечень и значение суффиксов, используемых для обозначения определенных характеристик двухрядных радиально-упорных шарикоподшипников SKF.

- A** Без пазов для ввода шариков.
- CB** Особый осевой внутренний зазор.
- C2** Осевой внутренний зазор меньше нормального
- C3** Осевой внутренний зазор больше нормального
- D** Составное внутреннее кольцо из двух частей
- J1** Штампованный сепаратор из листовой стали оконного типа, центрируемый по шарикам
- M** Механически обработанный латунный сепаратор оконного типа, центрируемый по шарикам
- MA** Зубчатый механически обработанный латунный сепаратор, центрируемый по наружному кольцу
- MT33** Пластичная смазка на литиевой основе, класс консистенции NLGI 3, для диапазона рабочих температур от -30 до +120 °C (стандартное количество)
- N** Канавка под стопорное кольцо в наружном кольце
- NR** Канавка под стопорное кольцо в наружном кольце с установленным стопорным кольцом
- P5** Допуски размеров и точности вращения согласно классу точности 5 ISO
- P6** Допуски размеров и точности вращения согласно классу точности 6 ISO
- P62** P6 + C2
- P63** P6 + C3
- 2RS1** Контактные уплотнения из бутадиенакрилонитрильного каучука с армированием листовой сталью с обеих сторон подшипника
- TN9** Литой сепаратор из стеклонаполненного полиамида 6,6, центрируемый по шарикам
- ZZ** Штампованные стальные защитные шайбы с обеих сторон подшипника
- W64** Наполнитель Solid Oil



## Стандартная номенклатура двухрядных радиально-упорных шарикоподшипников SKF

Диаметр отверстия, мм	Обычные подшипники				Подшипники с защитными шайбами				Подшипники с уплотнениями				Подшипники с составным внутренним кольцом				Размер подшипника										
	32 A	32 A/C3	32 ATN9	32 ATN9/C3	33 A	33 A/C3	33 ATN9	33 ATN9/C3	32 A-2Z/MT33	32 A-2Z/C3MT33	32 A-2ZTN9/MT33	32 A-2ZTN9/C3MT33	33 A-2Z/MT33	33 A-2Z/C3MT33	33 A-2Z/C3MT33	33 A-2ZTN9/C3MT33		32 A-2RS1/MT33	32 A-2RS1TN9/MT33	33 A-2RS1/MT33	33 A-2RS1TN9/MT33	33 DJ1	33 DTN9	33 DMA	33 DNRCBM		
10																										00	
12																											01
15																											02
17																											03
20																											04
25																											05
30																											06
35																											07
40																											08
45																											09
50																											10
55																											11
60																											12
65																											13
70																											14
75																											15
80																											16
85																											17
90																											18
95																											19
100																											20
110																											22

 Подшипники класса SKF Explorer  
 Другие стандартные подшипники SKF

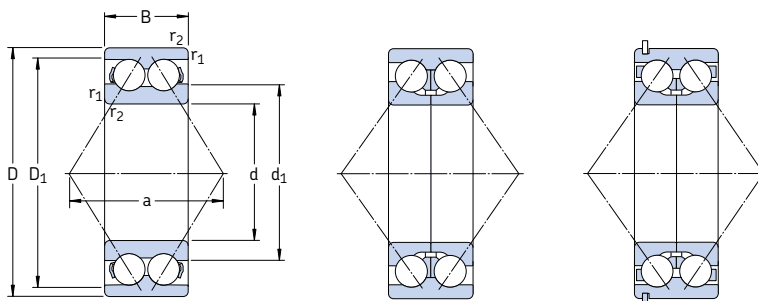
**Подшипники серии 52 А и 53 А**

Данные, указанные в настоящей матрице, также действительны для подшипников серии 52 А и 53 А, конструкция которых аналогична конструкции соответствующих подшипников серии 32 А и 33 А за исключением того, что в подшипниках с уплотнениями серии 52 А и 53 А используется высокотемпературная пластичная смазка (→ page 434). Суффикс типа смазки в обозначении этих подшипников не указывается.

**Подшипники с диаметром отверстия свыше 110 мм**

См. «Интерактивный инженерный каталог SKF» на интернет-сайте [www.skf.com](http://www.skf.com).

## Двухрядные радиально-упорные шарикоподшипники d 10 – 50 мм



Конструкция A

33 D

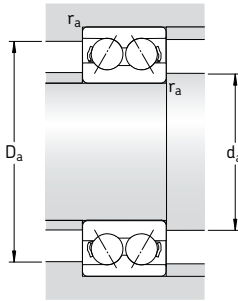
33 DNRCBM<sup>1)</sup>

Основные размеры			Грузоподъемность		Граничная нагрузка по усталости $P_u$	Частота вращения номинальная	Частота вращения предельная	Масса	Обозначение <sup>2)</sup> Подшипник с металлическим сепаратором	сепаратором из полиамида
d	D	B	C	$C_0$						
мм			кН		кН	об/мин	кг	–		
10	30	14	7,61	4,3	0,183	22 000	24 000	0,051	–	3200 ATN9
12	32	15,9	10,1	5,6	0,24	20 000	22 000	0,058	–	3201 ATN9
15	35	15,9	11,2	6,8	0,285	17 000	18 000	0,066	–	3202 ATN9
	42	19	15,1	9,3	0,4	15 000	16 000	0,13	–	3302 ATN9
17	40	17,5	14,3	8,8	0,365	15 000	16 000	0,096	–	3203 ATN9
	47	22,2	21,6	12,7	0,54	14 000	14 000	0,18	–	3303 ATN9
20	47	20,6	20	12	0,51	14 000	14 000	0,16	* 3204 A	* 3204 ATN9
	52	22,2	23,6	14,6	0,62	13 000	13 000	0,22	* 3304 A	* 3304 ATN9
25	52	20,6	21,6	14,3	0,6	12 000	12 000	0,18	* 3205 A	* 3205 ATN9
	62	25,4	32	20,4	0,865	11 000	11 000	0,35	* 3305 A	* 3305 ATN9
30	62	23,8	30	20,4	0,865	10 000	10 000	0,29	* 3206 A	* 3206 ATN9
	72	30,2	41,5	27,5	1,16	9 000	9 000	0,53	* 3306 A	* 3306 ATN9
35	72	27	40	28	1,18	9 000	9 000	0,44	* 3207 A	* 3207 ATN9
	80	34,9	52	35,5	1,5	8 500	8 500	0,71	* 3307 A	* 3307 ATN9
	80	34,9	52,7	41,5	1,76	7 500	8 000	0,79	3307 DJ1	–
40	80	30,2	47,5	34	1,43	8 000	8 000	0,58	* 3208 A	* 3208 ATN9
	90	36,5	64	44	1,86	7 500	7 500	1,05	* 3308 A	* 3308 ATN9
	90	36,5	49,4	41,5	1,76	6 700	7 000	1,20	3308 DNRCBM	–
	90	36,5	68,9	64	2,45	6 700	7 000	1,05	3308 DMA	3308 DTN9
45	85	30,2	51	39	1,63	7 500	7 500	0,63	* 3209 A	* 3209 ATN9
	100	39,7	75	53	2,24	6 700	6 700	1,40	* 3309 A	* 3309 ATN9
	100	39,7	61,8	52	2,2	6 000	6 300	1,50	3309 DNRCBM	–
	100	39,7	79,3	69,5	3	6 000	6 300	1,60	3309 DMA	–
50	90	30,2	51	39	1,66	7 000	7 000	0,66	* 3210 A	* 3210 ATN9
	110	44,4	90	64	2,75	6 000	6 000	1,95	* 3310 A	* 3310 ATN9
	110	44,4	81,9	69,5	3	5 300	5 600	1,95	3310 DNRCBM	–
	110	44,4	93,6	85	3,6	5 300	5 600	2,15	3310 DMA	–

\* Подшипник SKF Explorer

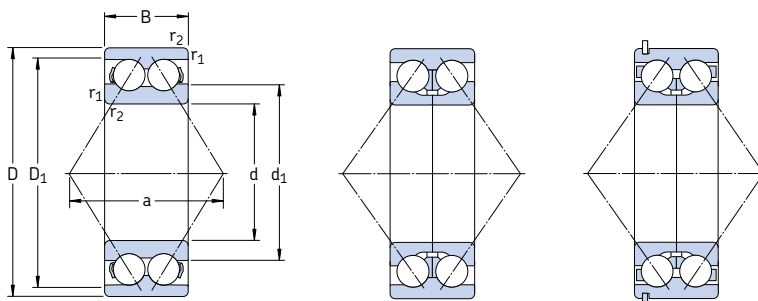
<sup>1)</sup> Размеры канавок под стопорное кольцо и стопорных колец и → таблица 1 на стр. 437

<sup>2)</sup> Имеющиеся в производстве исполнения → матрица 1 на стр. 441


**Размеры**
**Размеры сопряженных деталей**

d	d <sub>1</sub> ~	D <sub>1</sub> ~	r <sub>1,2</sub> мин.	a	d <sub>a</sub> мин.	D <sub>a</sub> макс.	r <sub>a</sub> макс.
мм					мм		
<b>10</b>	17,7	23,6	0,6	16	14,4	25,6	0,6
<b>12</b>	19,1	26,5	0,6	19	16,4	27,6	0,6
<b>15</b>	22,1 25,4	29,5 34,3	0,6 1	21 24	19,4 20,6	30,6 36,4	0,6 1
<b>17</b>	25,1 27,3	33,6 38,8	0,6 1	23 28	21,4 22,6	35,6 41,4	0,6 1
<b>20</b>	27,7 29,9	40,9 44,0	1 1,1	28 30	25,6 27	41,4 45	1 1
<b>25</b>	32,7 35,7	45,9 53,4	1 1,1	30 36	30,6 32	46,4 55	1 1
<b>30</b>	38,7 39,8	55,2 64,1	1 1,1	36 42	35,6 37	56,4 65	1 1
<b>35</b>	45,4 44,6 52,8	63,9 70,5 69,0	1,1 1,5 1,5	42 47 76	42 44 44	65 71 71	1 1,5 1,5
<b>40</b>	47,8 50,8 60,1 59,4	72,1 80,5 79,5 80,3	1,1 1,5 1,5 1,5	46 53 71 84	47 49 49 49	73 81 81 81	1 1,5 1,5 1,5
<b>45</b>	52,8 55,6 68 70	77,1 90 87,1 86,4	1,1 1,5 1,5 1,5	49 58 79 93	52 54 54 54	78 91 91 91	1 1,5 1,5 1,5
<b>50</b>	57,8 62 74,6 76,5	82,1 99,5 87 94,2	1,1 2 2 2	52 65 88 102	57 61 61 61	83 99,5 99 99	1 2 2 2

## Двухрядные радиально-упорные шарикоподшипники d 55 – 110 мм



Конструкция А

33 D

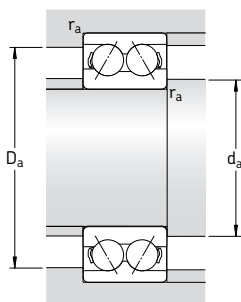
33 DNRCBM<sup>1)</sup>

Основные размеры		Грузоподъемность		Граничная нагрузка по усталости $P_u$	Частота вращения		Масса	Обозначение <sup>2)</sup>		
d	D	дин.	стат. $C_0$		номинальная	предельная		Подшипник с металлическим сепаратором	сепаратором из полиамида	
мм		кН		кН	об/мин	кг	—			
55	100	33,3	60	47,5	2	6 300	6 300	1,05	* 3211 A	* 3211 ATN9
	120	49,2	112	81,5	3,45	5 300	5 300	2,55	* 3311 A	* 3311 ATN9
	120	49,2	95,6	83	3,55	4 800	5 000	2,55	3311 DNRCBM	—
	120	49,2	111	100	4,3	4 800	5 000	2,80	3311 DMA	—
60	110	36,5	73,5	58,5	2,5	5 600	5 600	1,40	* 3212 A	* 3212 ATN9
	130	54	127	95	4,05	5 000	5 000	3,25	* 3312 A	—
65	120	38,1	80,6	73,5	3,1	4 500	4 800	1,75	3213 A	—
	140	58,7	146	110	4,55	4 500	4 500	4,10	* 3313 A	—
	140	58,7	138	122	5,1	4 300	4 500	4,00	3313 DNRCBM	—
70	125	39,7	88,4	80	3,4	4 300	4 500	1,90	3214 A	—
	150	63,5	163	125	5	4 300	4 300	5,05	* 3314 A	—
75	130	41,3	95,6	88	3,75	4 300	4 500	2,10	3215 A	—
	160	68,3	176	140	5,5	4 000	4 000	5,55	* 3315 A	—
80	140	44,4	106	95	3,9	4 000	4 300	2,65	3216 A	—
	170	68,3	182	156	6	3 400	3 600	6,80	3316 A	—
	170	68,3	190	196	7,35	3 400	3 600	7,55	3316 DMA	—
85	150	49,2	124	110	4,4	3 600	3 800	3,40	3217 A	—
	180	73	195	176	6,55	3 200	3 400	8,30	3317 A	—
90	160	52,4	130	120	4,55	3 400	3 600	4,15	3218 A	—
	190	73	195	180	6,4	3 000	3 200	9,25	3318 A	—
	190	73	225	250	8,8	3 000	3 200	10,0	3318 DMA	—
95	170	55,6	159	146	5,4	3 200	3 400	5,00	3219 A	—
	200	77,8	225	216	7,5	2 800	3 000	11,0	3319 A	—
	200	77,8	242	275	9,5	2 800	3 000	12,0	3319 DMA	—
100	180	60,3	178	166	6	3 000	3 200	6,10	3220 A	—
	215	82,6	255	255	8,65	2 600	2 800	13,5	3320 A	—
110	200	69,8	212	212	7,2	2 800	2 800	8,80	3222 A	—
	240	92,1	291	305	9,8	2 400	2 600	19,0	3322 A	—

\* Подшипник SKF Explorer

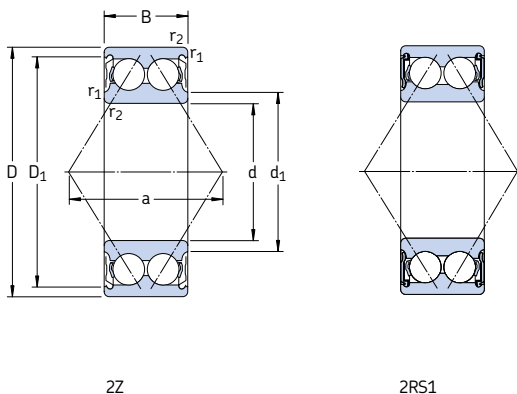
<sup>1)</sup> Размеры канавок под стопорное кольцо и стопорных колец и → таблица 1 на стр. 437

<sup>2)</sup> Имеющиеся в производстве исполнения → матрица 1 на стр. 441


**Размеры**
**Размеры сопряженных деталей**

d	d <sub>1</sub> ~	D <sub>1</sub> ~	r <sub>1,2</sub> мин.	a	d <sub>a</sub> мин.	D <sub>a</sub> макс.	r <sub>a</sub> макс.
мм					мм		
<b>55</b>	63,2	92,3	1,5	57	63	91	1,5
	68,4	109	2	72	66	109	2
	81,6	106,5	2	97	66	109	2
	81,3	104,4	2	114	66	109	2
<b>60</b>	68,8	101	1,5	63	69	101	1,5
	74,3	118	2,1	78	72	118	2
<b>65</b>	85	103	1,5	71	74	111	1,5
	78,5	130	2,1	84	77	130	2
	95,1	126	2,1	114	77	128	2
<b>70</b>	88,5	107	1,5	74	79	116	1,5
	84,2	139	2,1	89	82	138	2
<b>75</b>	91,9	112	1,5	77	84	121	1,5
	88,8	147	2,1	97	87	148	2
<b>80</b>	97,7	120	2	82	91	129	2
	108	143	2,1	101	92	158	2
	114	145	2,1	158	92	158	2
<b>85</b>	104	128	2	88	96	139	2
	116	153	3	107	99	166	2,5
<b>90</b>	111	139	2	94	101	149	2
	123	160	3	112	104	176	2,5
	130	167	3	178	104	176	2,5
<b>95</b>	119	147	2,1	101	107	158	2
	127	168	3	118	109	186	2,5
	138	177	3	189	109	186	2,5
<b>100</b>	125	155	2,1	107	112	168	2
	136	180	3	127	114	201	2,5
<b>110</b>	139	173	2,1	119	122	188	2
	153	200	3	142	124	226	2,5

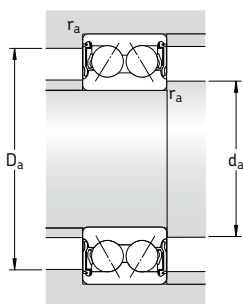
## Двухрядные радиально-упорные шарикоподшипники с уплотнениями d 10 – 60 мм



Основные размеры			Грузоподъемность		Граничная нагрузка по усталости $P_u$	Предельная частота вращения		Масса	Обозначение <sup>1)</sup>	
d	D	B	дин.	стат. $C_0$		Подшипник с защитн. шайбами	уплотнениями		Подшипник с защитными шайбами	уплотнениями
мм			кН		кН	об/мин	кг	–		
10	30	14	7,61	4,3	0,183	24 000	17 000	0,051	3200 A-2Z	3200 A-2RS1
12	32	15,9	10,1	5,6	0,24	22 000	15 000	0,058	3201 A-2Z	3201 A-2RS1
15	35	15,9	11,2	6,8	0,285	18 000	14 000	0,066	3202 A-2Z	3202 A-2RS1
	42	19	15,1	9,3	0,4	16 000	12 000	0,13	3302 A-2Z	3302 A-2RS1
17	40	17,5	14,3	8,8	0,365	16 000	12 000	0,10	3203 A-2Z	3203 A-2RS1
	47	22,2	21,6	12,7	0,54	14 000	11 000	0,18	3303 A-2Z	3303 A-2RS1
20	47	20,6	20	12	0,51	14 000	10 000	0,16	* 3204 A-2Z	* 3204 A-2RS1
	52	22,2	23,6	14,6	0,62	13 000	9 000	0,22	* 3304 A-2Z	* 3304 A-2RS1
25	52	20,6	21,6	14,3	0,6	12 000	8 500	0,18	* 3205 A-2Z	* 3205 A-2RS1
	62	25,4	32	20,4	0,865	11 000	7 500	0,35	* 3305 A-2Z	* 3305 A-2RS1
30	62	23,8	30	20,4	0,865	10 000	7 500	0,29	* 3206 A-2Z	* 3206 A-2RS1
	72	30,2	41,5	27,5	1,16	9 000	6 300	0,52	* 3306 A-2Z	* 3306 A-2RS1
35	72	27	40	28	1,18	9 000	6 300	0,44	* 3207 A-2Z	* 3207 A-2RS1
	80	34,9	52	35,5	1,5	8 500	6 000	0,73	* 3307 A-2Z	* 3307 A-2RS1
40	80	30,2	47,5	34	1,43	8 000	5 600	0,57	* 3208 A-2Z	* 3208 A-2RS1
	90	36,5	64	44	1,86	7 500	5 000	0,93	* 3308 A-2Z	* 3308 A-2RS1
45	85	30,2	51	39	1,63	7 500	5 300	0,63	* 3209 A-2Z	* 3209 A-2RS1
	100	39,7	75	53	2,24	6 700	4 800	1,25	* 3309 A-2Z	* 3309 A-2RS1
50	90	30,2	51	39	1,66	7 000	4 800	0,65	* 3210 A-2Z	* 3210 A-2RS1
	110	44,4	90	64	2,75	6 000	4 300	1,70	* 3310 A-2Z	* 3310 A-2RS1
55	100	33,3	60	47,5	2	6 300	4 500	0,91	* 3211 A-2Z	* 3211 A-2RS1
	120	49,2	112	81,5	3,45	5 300	3 800	2,65	* 3311 A-2Z	* 3311 A-2RS1
60	110	36,5	73,5	58,5	2,5	5 600	4 000	1,20	* 3212 A-2Z	* 3212 A-2RS1
	130	54	127	95	4,05	5 000	–	2,80	* 3312 A-2Z	–

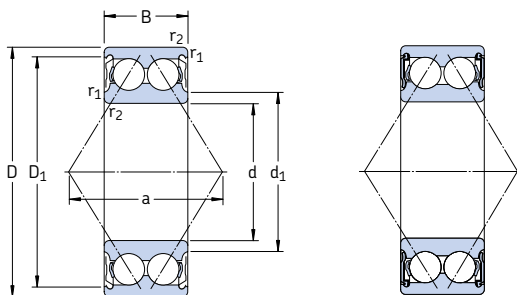
\* Подшипник SKF Explorer

<sup>1)</sup> Имеющиеся в производстве исполнения → матрица 1 на стр. 441


**Размеры**
**Размеры сопряженных деталей**

d	d <sub>1</sub> ~	D <sub>1</sub> ~	r <sub>1,2</sub> мин.	a	d <sub>a</sub> мин.	d <sub>a</sub> макс.	D <sub>a</sub> макс.	r <sub>a</sub> макс.
мм					мм			
10	15,8	25	0,6	16	14,4	15,5	25,6	0,6
12	17,2	27,7	0,6	19	16,4	17	27,7	0,6
15	20,2 23,7	30,7 35,7	0,6 1	21 24	19,4 20,6	20 23,5	30,7 36,4	0,6 1
17	23,3 25,7	35 40,2	0,6 1	23 28	21,4 22,6	23 25,5	35,6 41,4	0,6 1
20	27,7 29,9	40,9 44	1 1,1	28 30	25,6 27	27,5 29,5	41,4 45	1 1
25	32,7 35,7	45,9 53,4	1 1,1	30 36	30,6 32	32,5 35,5	46,4 55	1 1
30	38,7 39,8	55,2 64,1	1 1,1	36 42	35,6 37	38,5 39,5	56,4 65	1 1
35	45,4 44,6	63,9 70,5	1,1 1,5	42 47	42 44	45 44,5	65 71	1 1,5
40	47,8 50,8	72,1 80,5	1,1 1,5	46 53	47 49	47 50,5	73 81	1 1,5
45	52,8 55,6	77,1 90	1,1 1,5	49 58	52 54	52,5 55,5	78 91	1 1,5
50	57,8 62	82,1 99,5	1,1 2	52 65	57 61	57,5 61,5	83 99,5	1 2
55	63,2 68,4	92,3 109	1,5 2	57 72	63 66	63 68	91 109	1,5 2
60	68,8 73,4	101 118	1,5 2,1	63 78	68,5 72	68,5 73	101 118	1,5 2

**Двухрядные радиально-упорные шарикоподшипники с уплотнениями**  
**d 65 – 75 мм**



2Z

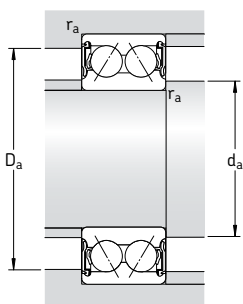
2RS1

Основные размеры			Грузоподъемность		Граничная нагрузка по усталости $P_u$	Предельная частота вращения		Масса	Обозначение <sup>1)</sup>	
d	D	B	дин.	стат.		Подшипник с защитными шайбами	уплотнениями		Подшипник с защитными шайбами	уплотнениями
мм			кН	кН	кН	об/мин	кг	–	–	–
65	120	38,1	80,6	73,5	3,1	4 800	3 600	1,75	3213 A-2Z	3213 A-2RS1
	140	58,7	146	110	4,55	4 500	–	4,10	* 3313 A-2Z	–
70	125	39,7	88,4	80	3,4	4 500	–	1,90	3214 A-2Z	–
	150	63,5	163	125	5	4 300	–	5,05	* 3314 A-2Z	–
75	130	41,3	95,6	88	3,75	4 500	–	2,10	3215 A-2Z	–
	160	68,3	176	140	5,5	4 000	–	5,60	* 3315 A-2Z	–

\* Подшипник SKF Explorer

<sup>1)</sup> Имеющиеся в производстве исполнения → матрица 1 на стр. 441





### Размеры

### Размеры сопряженных деталей

d	$d_1$ ~	$D_1$ ~	$r_{1,2}$ мин.	a	$d_a$ мин.	$d_a$ макс.	$D_a$ макс.	$r_a$ макс.
мм					мм			
<b>65</b>	76,3	113	1,5	71	74	76	111	1,5
	78,5	130	2,1	84	77	78,5	130	2
<b>70</b>	82	118	1,5	74	79	82	116	1,5
	84,2	139	2,1	89	82	84	139	2
<b>75</b>	84,6	123	1,5	77	84	84	121	1,5
	88,8	147	2,1	97	87	88,5	148	2



# Шарикоподшипники с четырехточечным контактом

<b>Конструкции</b> .....	<b>452</b>
Подшипники базовой конструкции .....	452
Подшипники с фиксирующими пазами .....	453
<b>Подшипники класса SKF Explorer</b> .....	<b>453</b>
<b>Подшипники – основные сведения</b> .....	<b>453</b>
Размеры .....	453
Допуски .....	453
Внутренний зазор .....	454
Перекося .....	454
Влияние рабочей температуры на материал подшипника .....	454
Сепараторы .....	454
Минимальная нагрузка .....	454
Эквивалентная динамическая нагрузка на подшипник .....	455
Эквивалентная статическая нагрузка на подшипник .....	455
Дополнительные обозначения .....	455
<b>Конструкция подшипниковых узлов</b> .....	<b>455</b>
<b>Таблица подшипников</b> .....	<b>456</b>

## Конструкции

Шарикоподшипники с четырехточечным контактом представляют собой однорядные радиально-упорные шарикоподшипники с дорожками качения, рассчитанными на восприятие осевых нагрузок, действующих в обоих направлениях. Воспринимаемые радиальные нагрузки могут составлять только часть осевой нагрузки. Подшипники данного типа занимают гораздо меньше осевого пространства, чем двухрядные подшипники.

Стандартная номенклатура шарикоподшипников с четырехточечным контактом SKF включает подшипники серий QJ 2 и QJ 3 (→ рис. 1), которые изготавливаются в следующих исполнениях:

- подшипники базовой конструкции или
  - подшипники с фиксирующими пазами.
- Кроме того, SKF выпускает шарикоподшипники с четырехточечным контактом других серий, конструкций и размеров. Информацию по этим подшипникам можно найти в «Интерактивном инженерном каталоге SKF» на интернет-сайте [www.skf.com](http://www.skf.com).

### Подшипники базовой конструкции

Шарикоподшипники с четырехточечным контактом, представленные в настоящем каталоге, имеют угол контакта  $35^\circ$  и предназначены главным образом для восприятия осевых нагрузок. Внутреннее кольцо является разъемным, благодаря чему подшипник вмещает в себя большое количество шариков и имеет большую грузоподъемность. Подшипники имеют разборную конструкцию, т.е. узел наружного кольца с шариками и сепаратором могут монтироваться отдельно от двух половин внутреннего кольца.

Обе половины внутреннего кольца подшипников класса SKF Explorer имеют выточки. Это улучшает циркуляцию масла при использовании шарикоподшипников с четырехточечным контактом в комбинации с цилиндрическим роликоподшипником (→ рис. 2). Кроме того, выточки упрощают применение съемника при демонтаже подшипника.

### Подшипники с фиксирующими пазами

Во многих случаях радиальный подшипник используется в сочетании с подшипником с четырехточечным контактом, который выполняет функции упорного подшипника и монти-

Рис. 1

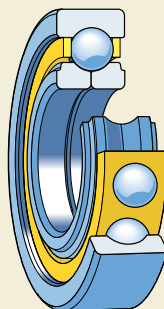


Рис. 2

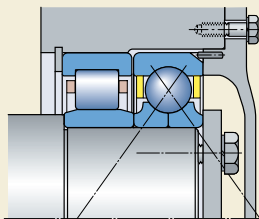
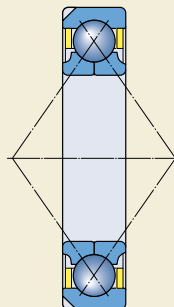


Рис. 3



руется с радиальным зазором в корпусе (→ рис. 2). Для фиксации от проворота на наружном кольце имеются два паза (суффикс N2), расположенных под углом 180° друг к другу (→ рис. 3).

## Подшипники класса

### SKF Explorer

Шарикоподшипники с четырехточечным контактом с улучшенными рабочими характеристиками SKF Explorer помечены в таблице подшипников звездочкой. Подшипники данного класса имеют обозначения, как у стандартных подшипников, например, QJ 309 N2MA, однако на каждом подшипнике и его упаковке нанесена маркировка «EXPLORER».

## Подшипники – основные сведения

Основные размеры шарикоподшипников с четырехточечным контактом соответствуют стандарту ISO 15:1998.

### Допуски

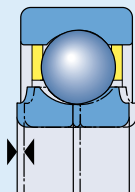
Допуски стандартных шарикоподшипников SKF с четырехточечным контактом соответствуют нормальному классу точности. Также имеются некоторые типоразмеры подшипников повышенной точности согласно спецификациям класса P6.

Точность вращения шарикоподшипников с четырехточечным контактом SKF Explorer соответствует классу P6, а точность размеров – нормальному классу, за исключением суженного допуска ширины, который составляет 0/-40 мкм.

Величины допусков соответствуют стандарту ISO 492:2002 и приведены в табл. 3 и 4 на стр. 125 и 126.

Таблица 1

Величины осевых внутренних зазоров шарикоподшипников с четырехточечным контактом



Диаметр отверстия d		Осевой внутренний зазор C2				C3		C4	
		Нормальный							
свыше	до	мин.	макс.	мин.	макс.	мин.	макс.	мин.	макс.
мм		мкм							
10	17	15	55	45	85	75	125	115	165
17	40	26	66	56	106	96	146	136	186
40	60	36	86	76	126	116	166	156	206
60	80	46	96	86	136	126	176	166	226
80	100	56	106	96	156	136	196	186	246
100	140	66	126	116	176	156	216	206	266
140	180	76	156	136	196	176	246	226	296
180	220	96	176	156	226	206	276	256	326

## Шарикоподшипники с четырехточечным контактом

В стандартном исполнении шарикоподшипники с четырехточечным контактом поставляются с нормальным осевым внутренним зазором, однако некоторые размеры могут поставляться с увеличенным или уменьшенным зазором.

Предельные величины зазоров приведены в **табл. 1** и действительны для подшипников в демонтажном состоянии при околонулевой измерительной нагрузке.

### Перекося

Поскольку шарикоподшипники с четырехточечным контактом обладают ограниченными возможностями восприятия перекося внутреннего кольца относительно наружного, их способность компенсировать этот перекося или деформацию вала в процессе эксплуатации также ограничена. Она зависит от величины рабочего зазора в подшипнике, размера подшипника, его внутренней конструкции, а также сил и моментов, действующих на подшипник. Так как взаимосвязь между этими факторами очень сложная, то точные допустимые величины перекося привести невозможно.

Любой перекося приводит к увеличению шума, возникновению напряжений в сепараторе и сокращению ресурса подшипника.

### Влияние рабочей температуры на материал подшипника

Шарикоподшипники SKF с четырехточечным контактом проходят специальную термическую обработку. В тех случаях, когда они снабжены стальным, латунным или полимерным PEEK сепаратором, они могут эксплуатироваться при температуре до +150 °C.

### Сепараторы

Шарикоподшипники SKF с четырехточечным контактом комплектуются одним из следующих типов сепараторов:

- механически обработанный латунный сепаратор, центрируемый по наружному кольцу, суффикс MA (→ **рис. 4**)
- литой сепаратор из стеклонаполненного полиэфирэфиркетона (PEEK), со смазочными канавками на направляющих поверхностях, центрируемый по наружному кольцу, суффикс PHAS.

При необходимости использования подшипников с сепаратором PEEK обращайтесь в техническую службу SKF.

### Минимальная нагрузка

Для обеспечения удовлетворительной работы шарикоподшипников с четырехточечным контактом, на них постоянно должна воздействовать минимальная нагрузка. Это особенно важно в тех случаях, когда подшипники вращаются с высокой скоростью или подвергаются воздействию высоких ускорений или быстрых изменений направления нагрузки. В таких условиях силы инерции шариков и сепаратора, а также трение в смазочном материале могут оказывать вредное воздействие на условия качения в подшипнике и вызывать проскальзывание шариков, повреждающее дорожку качения.

Величина необходимой минимальной нагрузки, которая должна быть приложена к шарикоподшипникам с четырехточечным контактом может быть рассчитана по формуле:

$$F_{am} = k_a \frac{C_0}{1000} \left( \frac{n d_m}{100000} \right)^2,$$

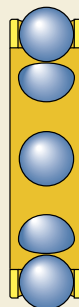
где

$F_{am}$  = минимальная осевая нагрузка, кН

$k_a$  = коэффициент минимальной нагрузки  
1 для подшипников серии QJ 2  
1,1 для подшипников серии QJ 3

$C_0$  = статическая грузоподъемность, кН  
(→ таблица подшипников)

Рис. 4



$n$  = частота вращения, об/мин  
 $d_m$  = средний диаметр подшипника  
 $= 0,5 (d + D)$ , мм

При запуске подшипников в работу в условиях низких температур или использовании высоковязких смазочных материалов могут потребоваться еще большие минимальные нагрузки. Масса деталей, опирающихся на подшипник, вместе с внешними силами, как правило, превосходит необходимую минимальную нагрузку. В противном случае шарикоподшипникам с четырехточечным контактом требуется дополнительная осевая нагрузка, которая может быть создана, например, при помощи пружин.

### Эквивалентная динамическая нагрузка на подшипник

Если шарикоподшипники с четырехточечным контактом выполняют функцию фиксирующих подшипников и должны воспринимать как радиальную, так и осевую нагрузку, эквивалентная динамическая нагрузка может быть рассчитана по следующим формулам

$$P = F_r + 0,66 F_a \quad \text{когда } F_a/F_r \leq 0,95$$

$$P = 0,6 F_r + 1,07 F_a \quad \text{когда } F_a/F_r > 0,95$$

Следует отметить, что нормальная работа шарикоподшипников с четырехточечным контактом достигается лишь тогда, когда осевая нагрузка  $F_a \geq 1,27 F_r$ .

Если шарикоподшипник с четырехточечным контактом используется в качестве упорного подшипника в сочетании с радиальным (обычная схема для подшипников этого типа → **рис. 2** на **стр. 452**), и устанавливается в корпус с радиальным зазором, эквивалентная динамическая нагрузка на подшипник будет составлять

$$P = 1,07 F_a$$

### Эквивалентная статическая нагрузка на подшипник

$$P_0 = F_r + 0,58 F_a$$

### Дополнительные обозначения

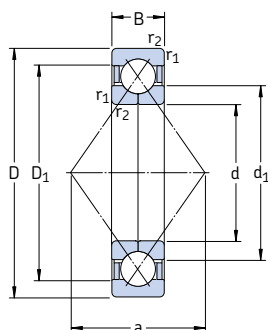
Ниже приводится перечень и значение суффиксов, используемых для обозначения определенных характеристик шарикоподшипников SKF с четырехточечным контактом.

<b>B20</b>	Уменьшенный допуск ширины подшипника
<b>C2</b>	Осевой внутренний зазор меньше нормального
<b>C2H</b>	Осевой внутренний зазор соответствует верхней половине группы C2
<b>C2L</b>	Осевой внутренний зазор соответствует нижней половине группы C2
<b>C3</b>	Осевой внутренний зазор больше нормального
<b>C4</b>	Осевой внутренний зазор больше C3
<b>CNL</b>	Осевой внутренний зазор соответствует нижней половине группы нормального зазора
<b>FA</b>	Механически обработанный стальной сепаратор, центрируемый по наружному кольцу
<b>MA</b>	Механически обработанный латунный сепаратор, центрируемый по наружному кольцу
<b>N2</b>	Два фиксирующих паза в наружном кольце под углом 180° друг к другу
<b>PHAS</b>	Сепаратор из стеклонаполненного полиэфирэфиркетона PEEK, центрируемый по наружному кольцу, со смазочными канавками на направляющих поверхностях, центрируемый по наружному кольцу
<b>P6</b>	Повышенный класс точности по размерам и точности вращения (ISO класс 6)
<b>P63</b>	P6 + C3
<b>P64</b>	P6 + C4
<b>S1</b>	Кольца подшипников с температурной стабилизацией до +200 °C
<b>344524</b>	C2H + CNL

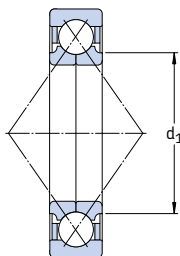
## Конструкция подшипниковых узлов

Наружные кольца шарикоподшипников с четырехточечным контактом, установленных в качестве упорных подшипников с радиальным зазором в корпусе, нельзя зажимать в осевом направлении (→ **рис. 2**, **стр. 452**). В противном случае наружное кольцо будет подвержено температурным перемещениям, которые приведут к созданию дополнительного нагружения подшипника. Если избежать зажима наружного кольца невозможно, то оно должно быть, по меньшей мере, тщательно отцентровано в процессе монтажа.

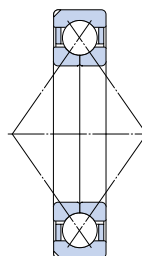
## Шарикоподшипники с четырехточечным контактом d 15 – 65 мм



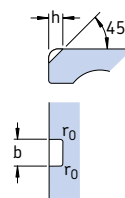
Базовая конструкция



SKF Explorer



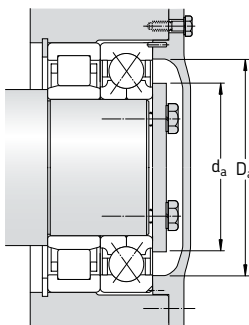
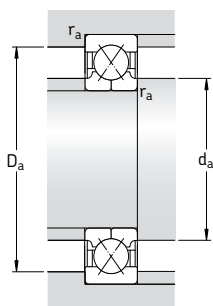
Подшипник с фиксирующими пазами



Основные размеры		Грузоподъемность			Граничная нагрузка по усталости $P_u$	Частота вращения		Масса	Обозначение Подшипник с фиксирующими пазами	без фиксирующих пазов
d	D	B	C	$C_0$		номинальная	предельная			
мм			кН		кН	об/мин	кг	–		
15	35	11	12,7	8,3	0,36	22 000	36 000	0,062	<b>QJ 202 N2MA</b>	–
17	40 47	12 14	17 23,4	11,4 15	0,45 0,64	22 000 17 000	30 000 28 000	0,082 0,14	<b>* QJ 203 N2MA</b> <b>QJ 303 N2MA</b>	– –
20	52 52	15 15	32 32	21,6 21,6	0,85 0,85	18 000 18 000	24 000 24 000	0,18 0,18	<b>* QJ 304 N2MA</b> <b>* QJ 304 N2PHAS</b>	<b>* QJ 304 MA</b> –
25	52 62	15 17	27 42,5	21,2 30	0,83 1,18	16 000 15 000	22 000 20 000	0,16 0,29	<b>* QJ 205 N2MA</b> <b>* QJ 305 N2MA</b>	<b>* QJ 205 MA</b> <b>* QJ 305 MA</b>
30	62 72 72	16 19 19	37,5 53 53	30,5 41,5 41,5	1,2 1,63 1,63	14 000 12 000 12 000	19 000 17 000 17 000	0,24 0,42 0,42	<b>* QJ 206 N2MA</b> <b>* QJ 306 N2MA</b> <b>* QJ 306 N2PHAS</b>	<b>* QJ 206 MA</b> <b>* QJ 306 MA</b> –
35	72 80 80	17 21 21	49 64 64	41,5 51 51	1,63 1,96 1,96	12 000 11 000 11 000	17 000 15 000 15 000	0,36 0,57 0,57	<b>* QJ 207 N2MA</b> <b>* QJ 307 N2MA</b> <b>* QJ 307 N2PHAS</b>	– <b>* QJ 307 MA</b> –
40	80 90	18 23	56 78	49 64	1,9 2,45	11 000 10 000	15 000 14 000	0,45 0,78	<b>* QJ 208 N2MA</b> <b>* QJ 308 N2MA</b>	<b>* QJ 208 MA</b> <b>* QJ 308 MA</b>
45	85 100 100	19 25 25	63 100 100	56 83 83	2,16 3,25 3,25	10 000 9 000 9 000	14 000 12 000 12 000	0,52 1,05 1,05	– <b>* QJ 309 N2MA</b> <b>* QJ 309 N2PHAS</b>	<b>* QJ 209 MA</b> <b>* QJ 309 MA</b> –
50	90 110 110	20 27 27	65,5 118 118	61 100 100	2,4 3,9 3,9	9 000 8 000 8 000	13 000 11 000 11 000	0,59 1,35 1,35	– – –	<b>* QJ 210 MA</b> <b>* QJ 310 MA</b> <b>* QJ 310 PHAS</b>
55	100 120	21 29	85 137	83 118	3,2 4,55	8 000 7 000	11 000 10 000	0,77 1,75	<b>* QJ 211 N2MA</b> <b>* QJ 311 N2MA</b>	<b>* QJ 211 MA</b> <b>* QJ 311 MA</b>
60	110 110 130	22 22 31	96,5 96,5 156	93 93 137	3,65 3,65 5,3	7 500 7 500 6 700	10 000 10 000 9 000	0,99 0,99 2,15	<b>* QJ 212 N2MA</b> <b>* QJ 212 N2PHAS</b> <b>* QJ 312 N2MA</b>	<b>* QJ 212 MA</b> – <b>* QJ 312 MA</b>
65	120 140	23 33	110 176	112 156	4,4 6,1	6 700 6 300	9 500 8 500	1,20 2,70	<b>* QJ 213 N2MA</b> –	<b>* QJ 213 MA</b> <b>* QJ 313 MA</b>

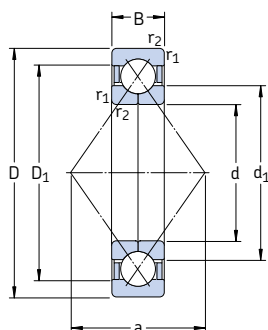
\* Подшипник SKF Explorer



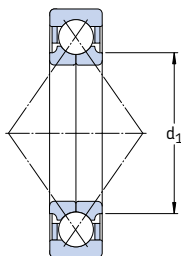

**Размеры**
**Размеры пазов**
**Размеры сопряженных  
деталей**

d	d <sub>1</sub> ~	D <sub>1</sub> ~	r <sub>1,2</sub> МИН.	a	b	h	r <sub>0</sub>	d <sub>а</sub> МИН.	D <sub>а</sub> МАКС.	r <sub>а</sub> МАКС.
мм					мм			мм		
15	22	28,1	0,6	18	3	2,2	0,5	19,2	30,8	0,6
17	23,5 27,7	32,5 36,3	0,6 1	20 22	3,5 4,5	2,5 3,5	0,5 0,5	21,2 22,6	35,8 41,4	0,6 1
20	27,5 27,5	40,8 40,8	1,1 1,1	25 25	4,5 4,5	3,5 3,5	0,5 0,5	27 27	45 45	1 1
25	31,5 34	43 49	1 1,1	27 30	4,5 4,5	3 3,5	0,5 0,5	30,6 32	46,4 55	1 1
30	37,5 40,5 40,5	50,8 58,2 58,2	1 1,1 1,1	32 36 36	4,5 4,5 4,5	3,5 3,5 3,5	0,5 0,5 0,5	35,6 37 37	56,4 65 65	1 1 1
35	44 46,2 46,2	59 64,3 64,3	1,1 1,5 1,5	37 40 40	4,5 5,5 5,5	3,5 4 4	0,5 0,5 0,5	42 44 44	65 71 71	1 1,5 1,5
40	49,5 52	66 72,5	1,1 1,5	42 46	5,5 5,5	4 4	0,5 0,5	47 49	73 81	1 1,5
45	54,5 58 58	72 81,2 81,2	1,1 1,5 1,5	46 51 51	- 6,5 6,5	- 5 5	- 0,5 0,5	52 54 54	78 91 91	1 1,5 1,5
50	59,5 65 65	76,5 90 90	1,1 2 2	49 56 56	5,5 - -	4 - -	0,5 - -	57 61 61	83 99 99	1 2 2
55	66 70,5	84,7 97,8	1,5 2	54 61	6,5 6,5	5 8,1	0,5 0,5	64 66	91 109	1,5 2
60	72 72 77	93 93 106	1,5 1,5 2,1	60 60 67	6,5 6,5 6,5	5 5 8,1	0,5 0,5 0,5	69 69 72	101 101 118	1,5 1,5 2
65	78,5 82,5	101 115	1,5 2,1	65 72	6,5 -	6,5 -	0,5 -	74 77	111 128	1,5 2

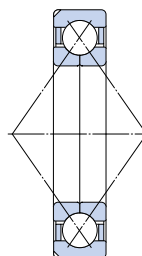
## Шарикоподшипники с четырехточечным контактом d 70 – 150 мм



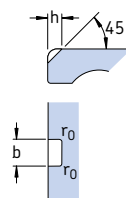
Базовая конструкция



SKF Explorer

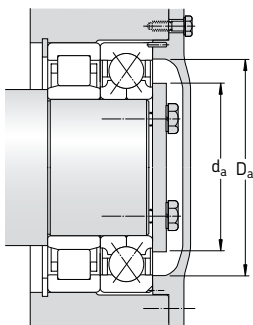
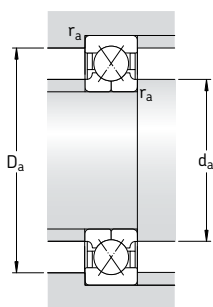


Подшипник с фиксирующими пазами



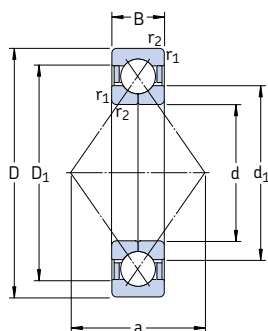
Основные размеры		Грузоподъемность			Граничная нагрузка по усталости $P_u$	Частота вращения		Масса	Обозначение	
d	D	B	C	$C_0$		номинальная	предельная		Подшипник с фиксирующими пазами	без фиксирующих пазов
мм			кН		кН	об/мин		кг	—	
70	125	24	120	122	4,8	6 300	9 000	1,32	* QJ 214 N2MA	* QJ 214 MA
	125	24	120	122	4,8	6 300	9 000	1,32	* QJ 214 N2PHAS	—
	150	35	200	180	6,7	5 600	8 000	3,15	* QJ 314 N2MA	* QJ 314 MA
	150	35	200	180	6,7	5 600	8 000	3,15	* QJ 314 N2PHAS	—
75	130	25	125	132	5,2	6 300	8 500	1,45	* QJ 215 N2MA	* QJ 215 MA
	130	25	125	132	5,2	6 300	8 500	1,45	* QJ 215 N2PHAS	—
	160	37	199	186	7,35	4 500	7 500	3,90	QJ 315 N2MA	—
80	140	26	146	156	5,85	5 600	8 000	1,85	* QJ 216 N2MA	* QJ 216 MA
	170	39	216	208	8	4 300	7 000	4,60	QJ 316 N2MA	—
85	150	28	156	173	6,2	5 300	7 500	2,25	* QJ 217 N2MA	* QJ 217 MA
	180	41	234	236	8,65	4 000	6 700	5,45	QJ 317 N2MA	—
90	160	30	174	186	6,95	4 300	7 000	2,75	QJ 218 N2MA	—
	190	43	265	285	10,2	3 800	6 300	6,45	QJ 318 N2MA	—
95	170	32	199	212	7,8	4 000	6 700	3,35	QJ 219 N2MA	—
	200	45	286	315	11	3 600	6 000	7,45	QJ 319 N2MA	—
100	180	34	225	240	8,65	3 800	6 300	4,05	QJ 220 N2MA	—
	215	47	307	340	11,6	3 400	5 600	9,30	QJ 320 N2MA	—
110	200	38	265	305	10,4	3 400	5 600	5,60	QJ 222 N2MA	—
	240	50	390	475	15	3 000	4 800	12,5	QJ 322 N2MA	—
120	215	40	286	340	11,2	3 200	5 000	6,95	QJ 224 N2MA	—
	260	55	390	490	15	2 800	4 500	16,0	QJ 324 N2MA	—
130	230	40	296	365	11,6	2 800	4 800	7,75	QJ 226 N2MA	—
	280	58	423	560	16,6	2 600	4 000	19,5	QJ 326 N2MA	—
140	250	42	325	440	13,2	2 600	4 300	9,85	QJ 228 N2MA	—
	300	62	468	640	18,6	2 400	3 800	24,0	QJ 328 N2MA	—
150	270	45	377	530	15,3	2 400	4 000	12,5	QJ 230 N2MA	—
	320	65	494	710	19,6	2 200	3 600	29,0	QJ 330 N2MA	—

\* Подшипник SKF Explorer

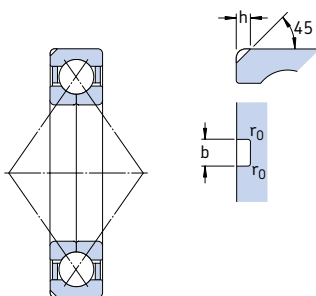

**Размеры**
**Размеры пазов**
**Размеры сопряженных  
деталей**

d	d <sub>1</sub> ~	D <sub>1</sub> ~	r <sub>1,2</sub> МИН.	a	b	h	r <sub>0</sub>	d <sub>a</sub> МИН.	D <sub>a</sub> МАКС.	r <sub>a</sub> МАКС.
мм					мм			мм		
<b>70</b>	83,5	106	1,5	68	6,5	6,5	0,5	79	116	1,5
	83,5	106	1,5	68	6,5	6,5	0,5	79	116	1,5
	89	123	2,1	77	8,5	10,1	2	82	138	2
	89	123	2,1	77	8,5	10,1	2	82	138	2
<b>75</b>	88,5	112	1,5	72	6,5	6,5	0,5	84	121	1,5
	88,5	112	1,5	72	6,5	6,5	0,5	84	121	1,5
	104	131	2,1	82	8,5	10,1	2	87	148	2
<b>80</b>	95,3	120	2	77	6,5	8,1	1	91	129	2
	111	139	2,1	88	8,5	10,1	2	92	158	2
<b>85</b>	100	128	2	83	6,5	8,1	1	96	139	2
	117	148	3	93	10,5	11,7	2	99	166	2,5
<b>90</b>	114	136	2	88	6,5	8,1	1	101	149	2
	124	156	3	98	10,5	11,7	2	104	176	2,5
<b>95</b>	120	145	2,1	93	6,5	8,1	1	107	158	2
	131	165	3	103	10,5	11,7	2	109	186	2,5
<b>100</b>	127	153	2,1	98	8,5	10,1	2	112	168	2
	139	176	3	110	10,5	11,7	2	114	201	2,5
<b>110</b>	141	169	2,1	109	8,5	10,1	2	122	188	2
	154	196	3	123	10,5	11,7	2	124	226	2,5
<b>120</b>	152	183	2,1	117	10,5	11,7	2	132	203	2
	169	211	3	133	10,5	11,7	2	134	246	2,5
<b>130</b>	165	195	3	126	10,5	11,7	2	144	216	2,5
	182	227	4	144	10,5	12,7	2	147	263	3
<b>140</b>	179	211	3	137	10,5	11,7	2	154	236	2,5
	196	244	4	154	10,5	12,7	2	157	283	3
<b>150</b>	194	226	3	147	10,5	11,7	2	164	256	2,5
	211	259	4	165	10,5	12,7	2	167	303	3

**Шарикоподшипники с четырехточечным контактом**  
**d 160 – 200 мм**

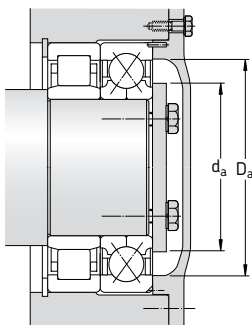
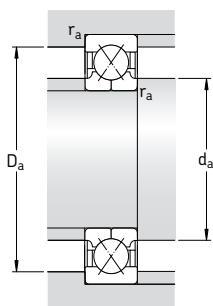


Базовая конструкция

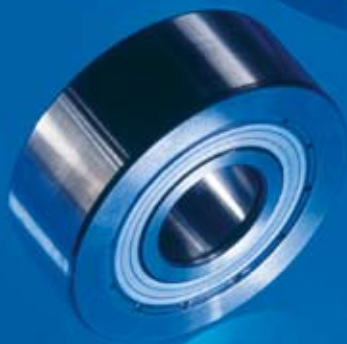


Подшипник с фиксирующими пазами

Основные размеры		Грузоподъемность			Граничная нагрузка по усталости $P_u$	Частота вращения		Масса	Обозначение Подшипник с фиксирующими пазами
d	D	B	C	дин. стат. $C_0$		номинальная	предельная		
мм			кН		кН	об/мин	кг	–	
<b>160</b>	290	48	423	620	17,6	2 200	3 800	15,5	<b>QJ 232 N2MA</b>
	340	68	540	815	21,6	2 000	3 400	34,5	<b>QJ 332 N2MA</b>
<b>170</b>	310	52	436	670	18,3	2 200	3 400	19,5	<b>QJ 234 N2MA</b>
	360	72	618	965	25	1 900	3 200	41,5	<b>QJ 334 N2MA</b>
<b>180</b>	320	52	449	710	19	2 000	3 400	20,5	<b>QJ 236 N2MA</b>
	380	75	637	1 020	26	1 800	3 000	47,5	<b>QJ 336 N2MA</b>
<b>190</b>	400	78	702	1 160	28,5	1 700	2 800	49,0	<b>QJ 338 N2MA</b>
<b>200</b>	360	58	540	915	23,2	1 800	3 000	28,5	<b>QJ 240 N2MA</b>


**Размеры**
**Размеры пазов**
**Размеры сопряженных  
деталей**

d	d <sub>1</sub> ~	D <sub>1</sub> ~	r <sub>1,2</sub> МИН.	a	b	h	r <sub>0</sub>	d <sub>a</sub> МИН.	D <sub>a</sub> МАКС.	r <sub>a</sub> МАКС.
мм					мм			мм		
<b>160</b>	206	243	3	158	10,5	12,7	2	174	276	2,5
	224	276	4	175	10,5	12,7	2	177	323	3
<b>170</b>	221	258	4	168	10,5	12,7	2	187	293	3
	237	293	4	186	10,5	12,7	2	187	343	3
<b>180</b>	231	269	4	175	10,5	12,7	2	197	303	3
	252	309	4	196	10,5	12,7	2	197	363	3
<b>190</b>	263	326	5	207	10,5	12,7	2	210	380	4
<b>200</b>	258	302	4	196	10,5	12,7	2	217	363	3



# Двухрядные шарикоподшипники – опорные ролики

<b>Конструкции</b> .....	<b>464</b>
<b>Подшипники – основные сведения</b> .....	<b>464</b>
Размеры .....	464
Допуски .....	464
Внутренний зазор .....	464
Сепараторы .....	465
Грузоподъемность .....	465
Осевая грузоподъемность.....	465
<b>Конструкция сопряженных деталей</b> .....	<b>465</b>
Оси .....	465
Направляющие борта .....	465
<b>Смазывание</b> .....	<b>465</b>
<b>Таблица подшипников</b> .....	<b>466</b>

## Конструкции

Двухрядные шарикоподшипники – опорные ролики (→ **рис. 1**) разработаны на основе двухрядных радиально-упорных шарикоподшипников и имеют угол контакта 25°. Они представляют собой готовые к монтажу смазанные узлы, которые используются во всех типах кулачковых приводов, конвейерных системах и т.д. Эти изделия укомплектованы штампованными стальными защитными шайбами, позволяющими удерживать смазку внутри подшипника, а также защищать подшипник от проникновения внешних загрязнений.

Двухрядные шарикоподшипники – опорные ролики могут поставляться в двух исполнениях:

- с выпуклой поверхностью качения наружного кольца, серия 3058(00) C-2Z
- с цилиндрической поверхностью качения наружного кольца, серия 3057(00) C-2Z.

Подшипники – опорные ролики с выпуклой поверхностью качения наружного кольца должны использоваться в случае наличия углового перекоса относительно направляющей поверхности с целью уменьшения кромочных напряжений. Помимо двухрядных шарикоподшипников, стандартная номенклатура подшипников – опорных роликов включает и другие типы, среди них, например:

- однорядные шарикоподшипники – опорные ролики серии 3612(00) R (→ **стр. 399**)
- опорные ролики на базе игольчатых или цилиндрических роликоподшипников
- опорные ролики с цапфой на базе игольчатых или цилиндрических роликоподшипников.

Дополнительную информацию об опорных роликах можно найти в «Интерактивном инженерном каталоге SKF» на интернет-сайте [www.skf.com](http://www.skf.com).

## Подшипники – основные сведения

### Размеры

За исключением наружного диаметра, основные размеры двухрядных подшипников-опорных роликов соответствуют стандарту ISO 15:1998 для подшипников серии размеров 32.

Рис. 1

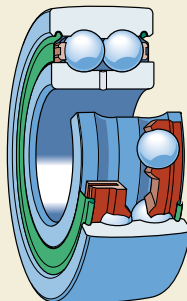
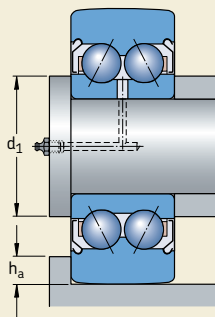


Рис. 2



### Допуски

Допуски стандартных двухрядных шарикоподшипников – опорных роликов SKF соответствуют нормальному классу точности, за исключением допусков на поверхности качения наружного кольца с выпуклым профилем, допуски которой соответствуют удвоенному допуску нормального класса. Величины допусков соответствуют стандарту ISO 492:2002 и приводятся в **табл. 3** на **стр. 125**.

### Внутренний зазор

Осевой зазор двухрядных шарикоподшипников – опорных роликов соответствует нормальному зазору двухрядных радиально-упорных шарикоподшипников (→ **табл. 2** на **стр. 438**).



## Сепараторы

Двухрядные шарикоподшипники – опорные ролики снабжены двумя сепараторами из полиамида 6,6, центрируемыми по шарикам и рассчитанными на эксплуатацию при температуре до +120 °С.

## Грузоподъемность

Наружное кольцо подшипника – опорного ролика имеет лишь небольшую зону контакта с поверхностью качения, например, рельсом или кулачком. Фактическая зона контакта зависит от нагрузки и состояния выпуклой поверхности качения. Поскольку деформация наружного кольца, вызываемая ограниченной зоной контакта, приводит к изменению перераспределения сил в подшипнике, величины номинальной грузоподъемности, указанные в таблице подшипников, содержат соответствующие поправки. Чтобы избежать указанной деформации наружного кольца, необходимо не только учитывать величины динамической и статической грузоподъемности, но и не превышать допустимых значений динамической и статической нагрузок.

Несмотря на то, что способность воспринимать динамические нагрузки зависит от требуемого ресурса, не следует превышать величину максимально допустимой динамической радиальной нагрузки  $F_r$ .

Допустимая статическая нагрузка определяется по наименьшей из двух величин  $F_{0r}$  и  $C_0$ . При пониженных требованиях к плавности хода подшипников статическая нагрузка может превышать значение  $C_0$ , однако ни при каких обстоятельствах не должна превышать величину максимально допустимой статической нагрузки  $F_0$ .

## Осевая грузоподъемность

Подшипники – опорные ролики предназначены главным образом для восприятия радиальных нагрузок. Воздействие осевых нагрузок на наружное кольцо, возникающее, например, в тех случаях, когда ролик наталкивается на направляющий борт, приводит к возникновению опрокидывающих моментов в подшипнике, вследствие чего его ресурс сокращается.

## Конструкция сопряженных деталей

### Оси

Для упрощения демонтажа внутреннего кольца, посадочная поверхность оси или вала должна быть иметь допуск g6. Если по какой-либо причине требуется более плотная посадка, то ось или вал должны быть в допуске j6.

Для подшипников – опорных роликов, которые подвергаются высоким осевым нагрузкам, SKF рекомендует обеспечить опору по всему торцу внутреннего кольца (→ рис. 2). Диаметр опорной поверхности должен соответствовать диаметру внутреннего кольца  $d_1$ .

### Направляющие борта

Рекомендуемая высота борта  $h_a$  для рельсов или кулачков (→ рис. 2), не должна превышать

$$h_a = 0,5 (D - D_1)$$

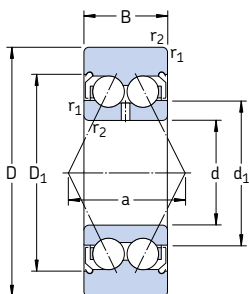
Это позволяет избежать повреждения уплотнений. Величины диаметров наружного кольца  $D$  и  $D_1$  приведены в таблице подшипников.

### Смазывание

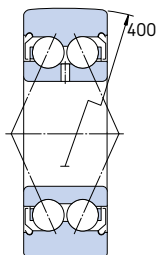
Двухрядные подшипники – опорные ролики SKF заполнены пластичной смазкой на литиевой основе класса консистенции 3 по шкале NLGI, обладающей хорошими антикоррозионными свойствами и рассчитанной на эксплуатацию в интервале рабочих температур от –30 до +120 °С. Вязкость базового масла –74 мм<sup>2</sup>/с при 40 °С и 8,5 мм<sup>2</sup>/с при 100 °С.

При нормальных условиях эксплуатации подшипники – опорные ролики в техническом обслуживании не нуждаются. Однако при эксплуатации в условиях повышенной влажности и проникновения твердых загрязняющих частиц или при продолжительной работе при температуре свыше 70 °С они требуют повторной смазки. Для этой цели предусмотрено смазочное отверстие во внутреннем кольце. Для смазки необходимо использовать смазку на литиевой основе, желательны SKF LGMТ 3. Во избежание повреждения защитных шайб смазка должна поступать медленно.

**Двухрядные шарикоподшипники – опорные ролики**  
**d 32 – 80 мм**



3057(00) C-2Z



3058(00) C-2Z

**Размеры**

D B d d<sub>1</sub> D<sub>1</sub> r<sub>1,2</sub> мин. a

**Предельная частота вращения**

**Масса**

**Обозначение**  
 Подшипник –  
 выпуклой  
 поверхностью  
 качения

опорный ролик с  
 цилиндрической  
 поверхностью  
 качения

мм

об/мин

кг

–

32	14	10	17,7	25	0,6	15	11 000	0,062	<b>305800 C-2Z</b>	–
35	15,9	12	19,1	27,7	0,6	16,5	9 500	0,078	<b>305801 C-2Z</b>	<b>305701 C-2Z</b>
40	15,9	15	22,1	30,7	0,6	18	8 500	0,10	<b>305802 C-2Z</b>	<b>305702 C-2Z</b>
47	17,5	17	25,2	35	0,6	20	8 000	0,16	<b>305803 C-2Z</b>	<b>305703 C-2Z</b>
52	20,6	20	29,4	40,9	1	24	7 000	0,22	<b>305804 C-2Z</b>	<b>305704 C-2Z</b>
62	20,6	25	34,4	45,9	1	26,5	6 000	0,32	<b>305805 C-2Z</b>	<b>305705 C-2Z</b>
72	23,8	30	41,4	55,2	1	31	5 000	0,49	<b>305806 C-2Z</b>	<b>305706 C-2Z</b>
80	27	35	48,1	63,9	1,1	36,5	4 300	0,65	<b>305807 C-2Z</b>	<b>305707 C-2Z</b>

Наружный диаметр D	Грузоподъемность		Граничная нагрузка по усталости $P_u$	Максимальная радиальная нагрузка	
	дин. C	стат. $C_0$		дин. $F_r$	стат. $F_{0r}$
мм	кН		кН	кН	
32	7,15	3,8	0,16	4,4	6,3
35	9,56	4,9	0,208	3,8	5,4
40	10,6	5,85	0,25	5,85	8,5
47	13,5	7,8	0,325	9,3	13,4
52	17,2	10	0,425	8,3	12
62	19,5	12,5	0,53	15,3	21,6
72	27,6	18,6	0,8	17	24
80	33,2	21,2	0,9	15,6	22,4



# Самоустанавливающиеся шарикоподшипники



<b>Конструкции</b> .....	<b>470</b>
Базовая конструкция.....	470
Подшипники с уплотнениями.....	470
Подшипники с широким внутренним кольцом .....	472
<b>Подшипники на втулках</b> .....	<b>473</b>
<b>Комплекты самоустанавливающихся шарикоподшипников</b> .....	<b>474</b>
<b>Корпуса подшипников</b> .....	<b>475</b>
<b>Подшипники – основные сведения</b> .....	<b>476</b>
Размеры .....	476
Допуски .....	476
Перекося.....	476
Внутренний зазор.....	476
Сепараторы .....	478
Осевая грузоподъемность.....	478
Минимальная нагрузка.....	479
Эквивалентная динамическая нагрузка на подшипник .....	479
Эквивалентная статическая нагрузка на подшипник .....	479
Дополнительные обозначения .....	479
<b>Монтаж подшипников с коническим отверстием</b> .....	<b>480</b>
Измерение уменьшения зазора .....	480
Измерение угла затяжки стопорной гайки .....	481
Измерение осевого смещения .....	481
Дополнительная информация по монтажу .....	482
<b>Таблицы подшипников</b> .....	<b>484</b>
Самоустанавливающиеся шарикоподшипники.....	484
Самоустанавливающиеся шарикоподшипники с уплотнениями .....	492
Самоустанавливающиеся шарикоподшипники с широким внутренним кольцом.....	494
Самоустанавливающиеся шарикоподшипники на закрепительной втулке .....	496

## Конструкции

Самоустанавливающийся шарикоподшипник – изобретение SKF. Он имеет два ряда шариков и общую вогнутую сферическую дорожку качения на наружном кольце. Эта особенность конструкции обеспечивает самоустанавливаемость подшипника, позволяя ему воспринимать угловые перекосы вала относительно корпуса. Такие подшипники особенно удобны в узлах, где возможны значительные изгибы вала или различные перекосы. Кроме того, самоустанавливающиеся шарикоподшипники имеют самый низкий коэффициент трения из всех подшипников качения, благодаря чему они слабо подвержены нагреву даже при вращении с высокими скоростями.

Самоустанавливающиеся шарикоподшипники выпускаются в нескольких исполнениях

- открытые подшипники базовой конструкции (→ **рис. 1**)
- подшипники с уплотнениями (→ **рис. 2**)
- открытые подшипники с широким внутренним кольцом (→ **рис. 3**).

### Базовая конструкция

Самоустанавливающиеся шарикоподшипники базовой конструкции могут поставляться как с цилиндрическим, так и с коническим отверстием (конусность 1:12).

Самоустанавливающиеся шарикоподшипники крупных размеров серий 130 и 139, разработанные для использования в бумагоделательных машинах, могут с успехом использоваться и в других механизмах, где малый коэффициент трения важнее высокой грузоподъемности. Эти подшипники имеют кольцевую канавку и смазочные отверстия во внутреннем кольце (→ **рис. 4**).

Шарики некоторых подшипников серии 12 и 13 выступают за пределы корпуса. Величины этих выступов указаны в **табл. 1** и должны учитываться при проектировании сопряженных деталей подшипниковых узлов.

### Подшипники с уплотнениями

Самоустанавливающиеся шарикоподшипники также поставляются с контактными уплотнениями на обеих сторонах подшипника – суффикс 2RS1 (→ **рис. 5**). Эти уплотнения имеют

Рис. 1

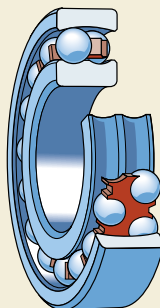


Рис. 2

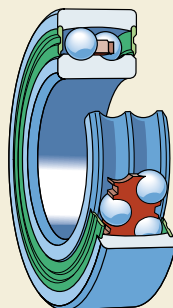


Рис. 3

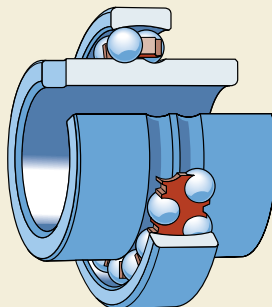


Рис. 4

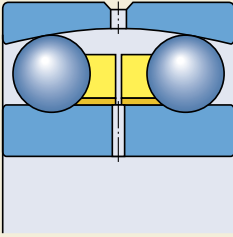
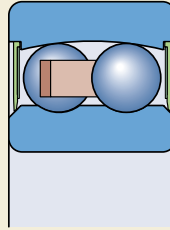


Рис. 5



армирование из листовой стали и изготовлены из масло- и износостойкого бутадиенакрилнитрильного каучука (NBR). Интервал допустимых рабочих температур уплотнений составляет от  $-40$  до  $+100$  °С и кратковременно до  $+120$  °С. Кромка уплотнения прижимается с небольшим давлением к фаске внутреннего кольца.

В стандартном варианте самоустанавливающиеся шарикоподшипники заполняют пластичной смазкой на литевой основе, обладающей хорошими антикоррозийными свойствами.

Характеристики стандартной пластичной смазки представлены в **табл. 2**.

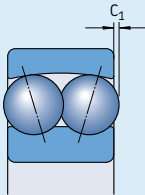
Уплотненные самоустанавливающиеся шарикоподшипники имеют цилиндрическое отверстие, однако некоторые типоразмеры могут поставляться и с коническим отверстием (конусность 1:12).

### Примечание

Подшипники с уплотнениями смазаны на весь срок службы и не нуждаются в техническом

Таблица 1

Величины выступа шариков из подшипников



Подшипник	Выступ $C_1$
–	мм
1224 (К)	1,3
1226	1,4
1318 (К)	1
1319 (К)	1,5
1320 (К)	2,5
1322 (К)	2,6

Таблица 2

Пластичная смазка, используемая для стандартных самоустанавливающихся шарикоподшипников

Техническая спецификация	Пластичные смазки SKF	
	MT47	MT33
Наружный диаметр подшипника, мм	$\leq 62$	$> 62$
Загуститель	литиевое	литиевое
Базовое масло	минеральное	минеральное
Класс консистенции NLGI	2	3
Рабочая температура, °С <sup>1)</sup>	$-30$ до $+110$	$-30$ до $+120$
Вязкость базового масла, мм <sup>2</sup> /с		
при 40 °С	70	98
при 100 °С	7,3	9,4

<sup>1)</sup> Диапазон рабочих температур → раздел «Диапазон температур: принцип светофора SKF» стр. 232

обслуживании. В демонтажном состоянии их не следует промывать и нагревать до температуры свыше 80 °С.

### Подшипники с широким внутренним кольцом

Самоустанавливающиеся шарикоподшипники с широким кольцом применяются в качестве опор гладких валов. Отверстия подшипников изготовлены со специальным допуском, который облегчает их монтаж и демонтаж.

Осевая фиксация самоустанавливающихся шарикоподшипников с широким кольцом осуществляется при помощи стопорных винтов (→ рис. 6), которые вставляются в паз на одном из торцов внутреннего кольца и препятствуют его проворачиванию на валу.

При использовании двух самоустанавливающихся шарикоподшипников с широким кольцом в качестве опор одного вала они должны быть расположены таким образом, чтобы пазы внутреннего кольца были направлены друг к другу или в противоположные стороны (→ рис. 7). В противном случае вал будет зафиксирован в осевом направлении только в одну сторону.

Рис. 6

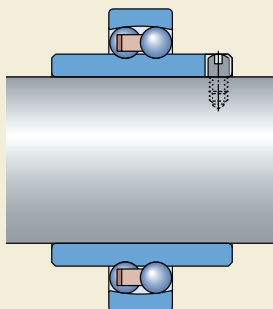
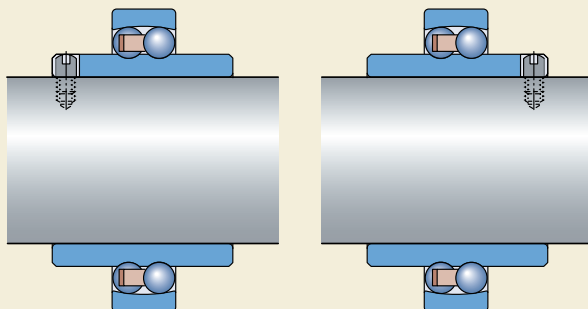


Рис. 7





## Подшипники на втулках

Закрепительные и стяжные втулки используются для установки подшипников с коническим отверстием на цилиндрических посадочных местах вала. Они облегчают монтаж и демонтаж подшипника и зачастую позволяют упростить конструкцию подшипникового узла.

Закрепительные втулки (→ **рис. 8 и 9**) пользуются большим спросом, чем стяжные втулки (→ **рис. 10**), т.к. они не требуют заплеchkиков для осевого упора. Поэтому в таблице подшипников на **стр. 496** представлены только закрепительные втулки с подшипниками соответствующего размера.

Закрепительные втулки имеют продольный паз и поставляются в комплекте со стопорными гайкой и шайбой. Во избежание повреждения уплотнения закрепительные втулки, предназначенные для монтажа самоустанавливающихся шарикоподшипников с уплотнениями, оборудованы специальной фиксирующей шайбой, имеющей выступ на обращенной к подшипнику стороне (→ **рис. 11**). Такие закрепительные втулки имеют суффикс С.

Рис. 8

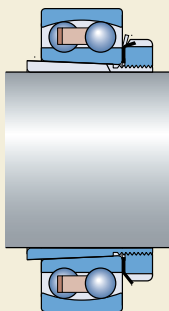


Рис. 9

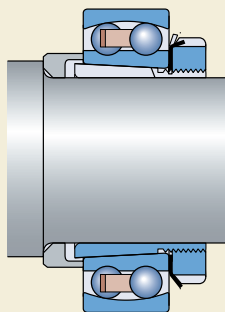


Рис. 11

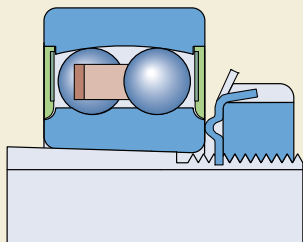
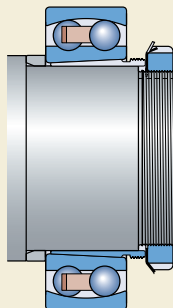


Рис. 10



## Комплекты само-устанавливающихся шарикоподшипников

Чтобы упростить комплектацию подшипников требуемыми монтажными принадлежностями, SKF поставляет наборы наиболее востребованных типоразмеров самоустанавливающихся шарикоподшипников и соответствующих крепежных втулок (→ рис. 12).

Монтаж легко выполняется при помощи комплекта ключей для стопорных гаек TMHN 7 (→ стр. 1070).

Номенклатура данных комплектов представлена в табл. 3.

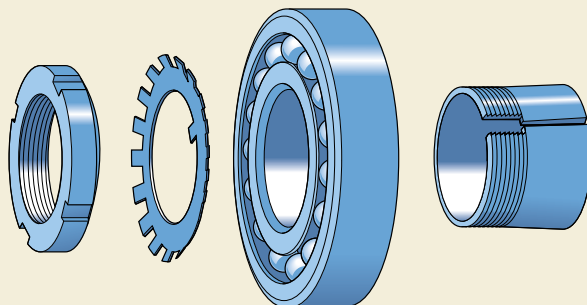
Таблица 3

Самоустанавливающиеся шарикоподшипники в комплекте с крепежными втулками

Комплект обозначение	Детали Обозначение Подшипник	Втулка	Диаметр вала мм
<b>КАМ 1206</b>	1206 EКТN9/С3	H 206	25
<b>КАМ 1207</b>	1207 EКТN9/С3	H 207	30
<b>КАМ 1208</b>	1208 EКТN9/С3	H 208	35
<b>КАМ 1209</b>	1209 EКТN9/С3	H 209	40
<b>КАМ 1210</b>	1210 EКТN9/С3	H 210	45
<b>КАМ 1211</b>	1211 EКТN9/С3	H 211	50

Технические данные приведены в таблице подшипников на стр. 496–499

Рис. 12



## Корпуса подшипников

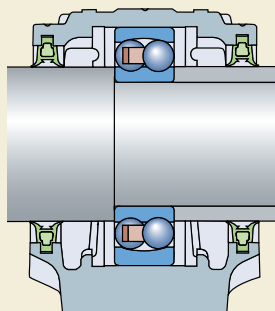
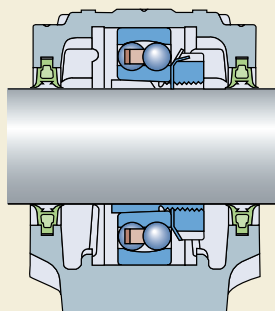
Самоустанавливающиеся шарикоподшипники с цилиндрическим или коническим отверстием (в т.ч. на закрепительных втулках) могут монтироваться в корпусах различных типов, включая

- стационарные корпуса типа SNL для серии 2,3, 5 и 6 (→ рис. 13)
- корпуса типа TVN
- фланцевые корпуса 7225(00)
- стационарные корпуса SAF для валов дюймового размера.

Самоустанавливающиеся шарикоподшипники с широким кольцом могут монтироваться в следующие корпуса специальной конструкции

- корпуса типа TN
- фланцевые корпуса I-1200(00).

Краткое описание корпусов представлено в разделе «Корпуса подшипников» на **стр. 1031**. Подробное описание этих корпусов можно найти в «Интерактивном инженерном каталоге SKF» на интернет-сайте [www.skf.com](http://www.skf.com).



## Подшипники – основные сведения

### Размеры

Основные размеры самоустанавливающихся шарикоподшипников, за исключением подшипников с широким внутренним кольцом, удовлетворяют требованиям стандарта ISO 15:1998. Размеры подшипников с широким внутренним кольцом соответствуют стандарту DIN 630, часть 2, отмененному в 1993 году.

### Допуски

Допуски стандартных самоустанавливающихся шарикоподшипников SKF соответствуют нормальному классу точности, за исключением отверстий самоустанавливающихся шарикоподшипников с широким кольцом, которые изготавливаются по допускам JS7.

Величины допусков соответствуют стандарту ISO 492:2002 и представлены в **табл. 3** на **стр. 125**.

### Перекося

Конструкция самоустанавливающихся шарикоподшипников позволяет компенсировать угловой перекося одного кольца подшипника относительно другого без ухудшения рабочих характеристик подшипника.

Ориентировочные величины допустимых перекося при нормальных условиях приведены в **табл. 4**. Допустимость указанных максимальных величин перекося зависит от конструкции подшипникового узла и типа уплотнений.

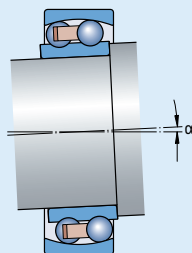
### Внутренний зазор

Стандартным для самоустанавливающихся шарикоподшипников является нормальный радиальный внутренний зазор. Кроме того, большинство размеров может поставляться с увеличенным зазором группы C3, а некоторые типоразмеры также с уменьшенным зазором группы C2 или увеличенным группы C4.

Стандартным радиальным внутренним зазором для подшипников серий 130 и 139 является C3.

Таблица 4

Величины допустимого углового перекося

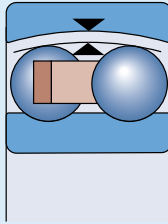


Подшипники/ серия	Перекося $\alpha$
–	градусы
108, 126, 127, 129, 135	3
12 (E)	2,5
13 (E)	3
22 (E)	2,5
22 E-2RS1	1,5
23 (E)	3
23 E-2RS1	1,5
112 (E)	2,5
130, 139	3

Подшипники с широким внутренним кольцом имеют радиальный внутренний зазор, лежащий в пределах C2 – нормальный.

Величины зазоров приведены в **табл. 5** и соответствуют стандарту ISO 5753:1991. Указанные величины зазоров действительны для подшипников в доmontажном состоянии при околонулевой измерительной нагрузке.

## Величины радиальных внутренних зазоров самоустанавливающихся шарикоподшипников



Диаметр отверстия d	Радиальный внутренний зазор C2				C3		C4	
	свыше	до	мин.	макс.	мин.	макс.	мин.	макс.

мм

мкм

## Подшипники с цилиндрическим отверстием

2,5	6	1	8	5	15	10	20	15	25
6	10	2	9	6	17	12	25	19	33
10	14	2	10	6	19	13	26	21	35
14	18	3	12	8	21	15	28	23	37
18	24	4	14	10	23	17	30	25	39
24	30	5	16	11	24	19	35	29	46
30	40	6	18	13	29	23	40	34	53
40	50	6	19	14	31	25	44	37	57
50	65	7	21	16	36	30	50	45	69
65	80	8	24	18	40	35	60	54	83
80	100	9	27	22	48	42	70	64	96
100	120	10	31	25	56	50	83	75	114
120	140	10	38	30	68	60	100	90	135
140	150	–	–	–	–	70	120	–	–
150	180	–	–	–	–	80	130	–	–
180	200	–	–	–	–	90	150	–	–
200	220	–	–	–	–	100	165	–	–
220	240	–	–	–	–	110	180	–	–

## Подшипники с коническим отверстием

18	24	7	17	13	26	20	33	28	42
24	30	9	20	15	28	23	39	33	50
30	40	12	24	19	35	29	46	40	59
40	50	14	27	22	39	33	52	45	65
50	65	18	32	27	47	41	61	56	80
65	80	23	39	35	57	50	75	69	98
80	100	29	47	42	68	62	90	84	116
100	120	35	56	50	81	75	108	100	139

Определение радиального внутреннего зазора см. стр. 137.

### Сепараторы

В зависимости от серии и размера самоустанавливающиеся шарикоподшипники снабжаются одним из следующих стандартных типов сепараторов: (→ рис. 14)

- цельный штампованный стальной сепаратор, центрируемый по шарикам, **(a)**, без суффикса
- составной штампованный стальной сепаратор, центрируемый по шарикам, **(b)**, без суффикса
- цельный **(c)** или составной сепаратор из стеклонаполненного полиамида 6,6, центрируемый по шарикам, суффикс TN9
- цельный **(c)** или составной сепаратор из полиамида 6,6, центрируемый по шарикам, суффикс TN
- цельный или составной **(d)** механически обработанный латунный сепаратор, центрируемый по шарикам, суффикс M.

Наличие нестандартных сепараторов уточняйте перед размещением заказа в представительстве SKF.

### Примечание

Самоустанавливающиеся шарикоподшипники с сепараторами из полиамида 6,6 могут эксплуатироваться при рабочей температуре до +120 °С. Смазочные материалы, которые обычно используются для подшипников качения, не ухудшают характеристик сепараторов, за исключением нескольких сортов синтетических масел, пластичных смазок на синтетической основе и смазочных материалов, имеющих

высокое содержание антизадирных присадок типа EP и используемых в условиях высоких температур.

Для узлов подшипников, которые постоянно работают в условиях высоких температур или в тяжелых условиях эксплуатации, SKF рекомендует использовать подшипники, укомплектованные штампованными стальными сепараторами или механически обработанными сепараторами из латуни.

Более подробная информация о температурной устойчивости сепараторов и их применении представлена в разделе «Материалы сепараторов», стр. 140.

### Осевая грузоподъемность

Грузоподъемность самоустанавливающихся подшипников, смонтированных на закрепительной втулке на гладких валах без заплечика, зависит от силы трения между втулкой и валом. Приблизительная величина допустимой осевой нагрузки может быть получена по формуле

$$F_{ap} = 0,003 B d$$

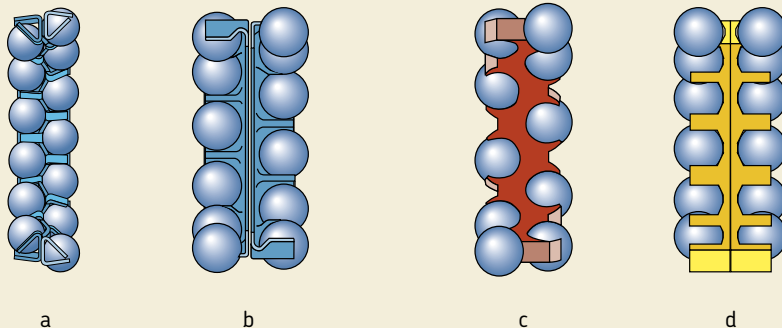
где

$F_{ap}$  = максимальная допустимая осевая нагрузка, кН

$B$  = ширина подшипника, мм

$d$  = диаметр отверстия подшипника, мм

Рис. 14



## Минимальная нагрузка

Для обеспечения удовлетворительной работы самоустанавливающихся шарикоподшипников, равно как и всех остальных типов подшипников качения, на них должна воздействовать некоторая минимальная нагрузка. Это особенно важно в тех случаях, когда подшипники вращаются с высокими скоростями, подвергаются воздействию больших ускорений или быстрых изменений направления нагрузки. В таких условиях силы инерции шариков и сепаратора, а также трение в смазочном материале могут оказывать вредное воздействие на условия качения в подшипнике и вызывать проскальзывание шариков, повреждающее дорожки качения.

Необходимая минимальная нагрузка, которая должна быть приложена к самоустанавливающимся шарикоподшипникам, может быть рассчитана по формуле

$$P_m = 0,01 C_0$$

где

$P_m$  = минимальная эквивалентная статическая нагрузка, кН

$C_0$  = статическая грузоподъемность, кН  
(→ таблицы подшипников)

При запуске подшипника в работу в условиях низких температур или использовании высоковязких смазочных материалов могут потребоваться еще большие минимальные нагрузки. Масса деталей, опирающихся на подшипник, вместе с внешними силами, как правило, превосходит необходимую минимальную нагрузку. В противном случае самоустанавливающемуся шарикоподшипнику требуется дополнительная радиальная нагрузка, которая может создаваться путем увеличения натяжения приводного ремня или другими подобными средствами.

## Эквивалентная динамическая нагрузка на подшипник

$$P = F_r + Y_1 F_a \quad \text{когда } F_a/F_r \leq e$$

$$P = 0,65 F_r + Y_2 F_a \quad \text{когда } F_a/F_r > e$$

Величины коэффициентов  $Y_1$ ,  $Y_2$  и  $e$  приведены в таблицах подшипников.

## Эквивалентная статическая нагрузка на подшипник

$$P_0 = F_r + Y_0 F_a$$

Величины коэффициента  $Y_0$  приведены в таблицах подшипников.

## Дополнительные обозначения

Ниже приводится перечень и значение суффиксов, используемых для обозначения некоторых характеристик самоустанавливающихся шарикоподшипников.

- C3** Радиальный внутренний зазор больше нормального
- E** Оптимизированная внутренняя конструкция
- K** Коническое отверстие, конусность 1:12
- M** Механически обработанный латунный сепаратор, центрируемый по шарикам
- 2RS1** Контактное уплотнение из бутадиенакрилнитрильного каучука (NBR), армированное листовой сталью, с обеих сторон подшипника
- TN** Литой сепаратор из полиамида 6,6, центрируемый по шарикам
- TN9** Литой сепаратор из стеклонаполненного полиамида 6,6, центрируемый по шарикам

## Монтаж подшипников с коническим отверстием

Самоустанавливающиеся шарикоподшипники с коническим отверстием всегда устанавливаются на вал с помощью закрепительной или стяжной втулки по посадке натягом. О величине натяга судят либо по уменьшению внутреннего радиального зазора в подшипнике, либо по осевому перемещению внутреннего кольца по конической шейке втулки.

Используются следующие методы монтажа самоустанавливающихся шарикоподшипников с коническим отверстием:

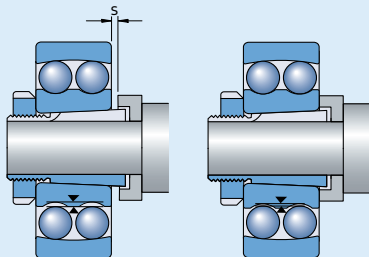
- Измерение уменьшения зазора.
- Измерение угла затяжки стопорной гайки.
- Измерение осевого смещения.

### Измерение уменьшения зазора

При установке подшипников базовой конструкции с нормальным радиальным внутренним зазором обычно бывает достаточно проверить величину зазора в процессе монтажа путем проворачивания и покачивания в разных плоскостях наружного кольца. Когда подшипник установлен правильно, его наружное кольцо должно легко вращаться, но оказывать легкое сопротивление при отклонении в сторону. Если это так, то подшипник установлен с надлежащим натягом. Однако в некоторых случаях остаточный внутренний зазор может быть слишком мал, тогда вместо подшипника с нормальным радиальным внутренним зазором следует использовать подшипник с увеличенным зазором группы С3.

Таблица 6

Монтаж самоустанавливающихся шарикоподшипников с коническим отверстием



Диаметр отверстия $d$	Угол затяжки $\alpha$	Осевое смещение $s$
мм	градусы	мм
20	80	0,22
25	55	0,22
30	55	0,22
35	70	0,30
40	70	0,30
45	80	0,35
50	80	0,35
55	75	0,40
60	75	0,40
65	80	0,40
70	80	0,40
75	85	0,45
80	85	0,45
85	110	0,60
90	110	0,60
95	110	0,60
100	110	0,60
110	125	0,70
120	125	0,70



## Измерение угла затяжки стопорной гайки

Простой метод правильного монтажа самоустанавливающихся шарикоподшипников с коническим отверстием основан на контроле угла затяжки стопорной гайки ( $\rightarrow$  рис. 15). Рекомендуемые величины угла затяжки  $\alpha$  приведены в табл. 6.

Перед окончательной затяжкой гайки подшипник следует надеть на коническое посадочное место или втулку таким образом, чтобы вся окружность отверстия подшипника вошла в контакт с посадочной поверхностью вала или втулки. После поворота гайки на заданный угол  $\alpha$  подшипник будет установлен на коническую посадочную поверхность втулки с надлежащим натягом. Проверка остаточного зазора производится путем вращения и поворота наружного кольца.

Затем отверните гайку, установите стопорную шайбу и затяните гайку снова.

После затяжки законтрите гайку путем загиба лапки стопорной шайбы в один из пазов гайки.

## Измерение осевого смещения

Монтаж подшипников с коническим отверстием может быть произведен путем измерения осевого смещения внутреннего кольца на его посадочном месте. Рекомендуемые величины требуемого осевого смещения приведены в табл. 6.

Для этой цели лучше всего воспользоваться «точным методом монтажа», разработанным компанией SKF. В основе этого метода лежит надежный и простой способ определения начального положения подшипника, которое служит исходной точкой измерения осевого смещения. Для этого используется следующий монтажный инструмент ( $\rightarrow$  рис. 16)

- гидравлическая гайка SKF типа HMV .. E (a)
- гидравлический насос (b)
- точный манометр (c), рассчитанный на условия монтажа
- индикатор часового типа (d).

Сущность метода состоит в том, что сначала подшипник устанавливается на посадочное

Рис. 15

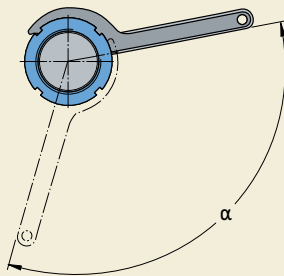
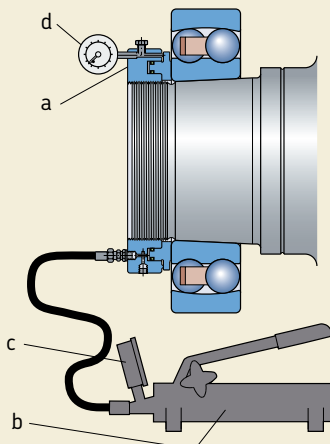


Рис. 16



## Самоустанавливающиеся шарикоподшипники

место в начальное положение, которое определяется по величине давления масла в гидравлической гайке, путем его смещения с неопределенного «нулевого» положения (→ рис. 17). Затем подшипник из начального положения смещают гидрогайкой на заданное расстояние в конечном положении. Величину осевого перемещения  $S_s$  можно точно определить по индикатору часового типа, установленному на гидравлической гайке.

Специалисты SKF определили величины начального давления масла и осевого смещения для всех типоразмеров подшипников. Данные значения применимы в подшипниковых узлах, соответствующих схемам (→ рис. 18)

- с одной скользящей поверхностью (а и b) или
- с двумя скользящими поверхностями (с).

### Дополнительная информация по монтажу

Дополнительную информацию по всем методам монтажа в целом и методу точного монтажа по смещению, разработанному компанией SKF, можно найти

- в методическом пособии «Метод точного монтажа SKF» на CD
- на интернет-сайте [www.skf.com/mount](http://www.skf.com/mount).

Рис. 17

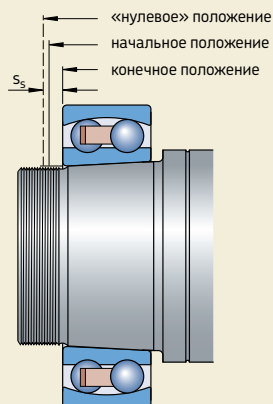
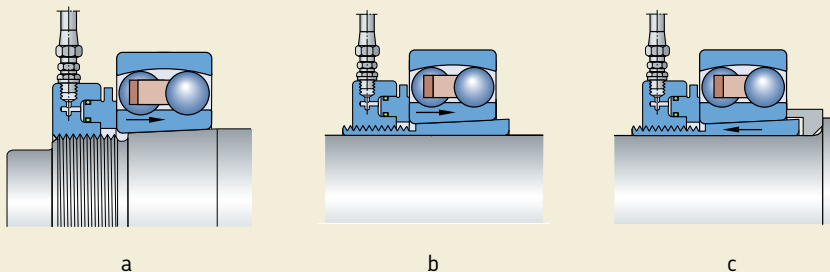
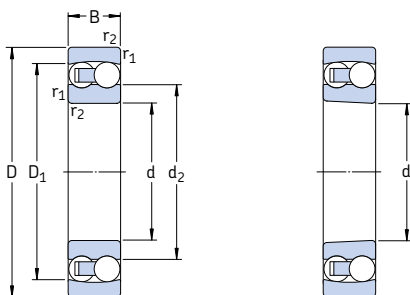


Рис. 18





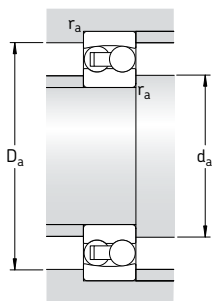
## Самоустанавливающиеся шарикоподшипники d 5 – 25 мм



Цилиндрическое отверстие

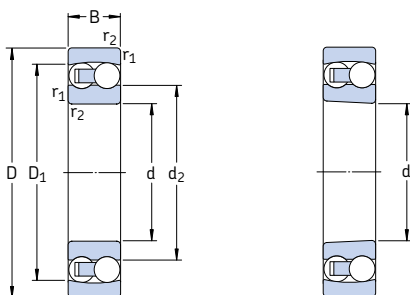
Коническое отверстие

Основные размеры			Грузоподъемность		Граничная нагрузка по усталости $P_u$	Частота вращения		Масса	Обозначение	
d	D	B	С	$C_0$		номинальная	предельная		Подшипник с цилиндрическим отверстием	коническим отверстием
мм			кН		кН	об/мин		кг	—	
5	19	6	2,51	0,48	0,025	63 000	45 000	0,009	<b>135 TN9</b>	—
6	19	6	2,51	0,48	0,025	70 000	45 000	0,009	<b>126 TN9</b>	—
7	22	7	2,65	0,56	0,029	63 000	40 000	0,014	<b>127 TN9</b>	—
8	22	7	2,65	0,56	0,029	60 000	40 000	0,014	<b>108 TN9</b>	—
9	26	8	3,90	0,82	0,043	60 000	38 000	0,022	<b>129 TN9</b>	—
10	30	9	5,53	1,18	0,061	56 000	36 000	0,034	<b>1200 ETN9</b>	—
	30	14	8,06	1,73	0,090	50 000	34 000	0,047	<b>2200 ETN9</b>	—
12	32	10	6,24	1,43	0,072	50 000	32 000	0,040	<b>1201 ETN9</b>	—
	32	14	8,52	1,90	0,098	45 000	30 000	0,053	<b>2201 ETN9</b>	—
	37	12	9,36	2,16	0,12	40 000	28 000	0,067	<b>1301 ETN9</b>	—
	37	17	11,7	2,70	0,14	38 000	28 000	0,095	<b>2301</b>	—
15	35	11	7,41	1,76	0,09	45 000	28 000	0,049	<b>1202 ETN9</b>	—
	35	14	8,71	2,04	0,11	38 000	26 000	0,060	<b>2202 ETN9</b>	—
	42	13	10,8	2,60	0,14	34 000	24 000	0,094	<b>1302 ETN9</b>	—
	42	17	11,9	2,90	0,15	32 000	24 000	0,12	<b>2302</b>	—
17	40	12	8,84	2,20	0,12	38 000	24 000	0,073	<b>1203 ETN9</b>	—
	40	16	10,6	2,55	0,14	34 000	24 000	0,088	<b>2203 ETN9</b>	—
	47	14	12,7	3,40	0,18	28 000	20 000	0,12	<b>1303 ETN9</b>	—
	47	19	14,6	3,55	0,19	30 000	22 000	0,16	<b>2303</b>	—
20	47	14	12,7	3,4	0,18	32 000	20 000	0,12	<b>1204 ETN9</b>	<b>1204 EKTN9</b>
	47	18	16,8	4,15	0,22	28 000	20 000	0,14	<b>2204 ETN9</b>	—
	52	15	14,3	4	0,21	26 000	18 000	0,16	<b>1304 ETN9</b>	—
	52	21	18,2	4,75	0,24	26 000	19 000	0,22	<b>2304 TN</b>	—
25	52	15	14,3	4	0,21	28 000	18 000	0,14	<b>1205 ETN9</b>	<b>1205 EKTN9</b>
	52	18	16,8	4,4	0,23	26 000	18 000	0,16	<b>2205 ETN9</b>	<b>2205 EKTN9</b>
	62	17	19	5,4	0,28	22 000	15 000	0,26	<b>1305 ETN9</b>	<b>1305 EKTN9</b>
	62	24	27	7,1	0,37	22 000	16 000	0,34	<b>2305 ETN9</b>	—



Размеры				Размеры сопряженных деталей			Расчетные коэффициенты			
d	d <sub>2</sub>	D <sub>1</sub>	r <sub>1,2</sub> мин.	d <sub>a</sub> мин.	D <sub>a</sub> макс.	r <sub>a</sub> макс.	e	Y <sub>1</sub>	Y <sub>2</sub>	Y <sub>0</sub>
мм				мм			—			
5	10,3	15,4	0,3	7,4	16,6	0,3	0,33	1,9	3	2
6	10,3	15,4	0,3	8,4	16,6	0,3	0,33	1,9	3	2
7	12,6	17,6	0,3	9,4	19,6	0,3	0,33	1,9	3	2
8	12,6	17,6	0,3	10,4	19,6	0,3	0,33	1,9	3	2
9	14,8	21,1	0,3	11,4	23,6	0,3	0,33	1,9	3	2
10	16,7	24,4	0,6	14,2	25,8	0,6	0,33	1,9	3	2
	15,3	24,3	0,6	14,2	25,8	0,6	0,54	1,15	1,8	1,3
12	18,2	26,4	0,6	16,2	27,8	0,6	0,33	1,9	3	2
	17,5	26,5	0,6	16,2	27,8	0,6	0,50	1,25	2	1,3
	20	30,8	1	17,6	31,4	1	0,35	1,8	2,8	1,8
	18,6	31	1	17,6	31,4	1	0,60	1,05	1,6	1,1
15	21,2	29,6	0,6	19,2	30,8	0,6	0,33	1,9	3	2
	20,9	30,2	0,6	19,2	30,8	0,6	0,43	1,5	2,3	1,6
	23,9	35,3	1	20,6	36,4	1	0,31	2	3,1	2,2
	23,2	35,2	1	20,6	36,4	1	0,52	1,2	1,9	1,3
17	24	33,6	0,6	21,2	35,8	0,6	0,31	2	3,1	2,2
	23,8	34,1	0,6	21,2	35,8	0,6	0,43	1,5	2,3	1,6
	28,9	41	1	22,6	41,4	1	0,30	2,1	3,3	2,2
	25,8	39,4	1	22,6	41,4	1	0,52	1,2	1,9	1,3
20	28,9	41	1	25,6	41,4	1	0,30	2,1	3,3	2,2
	27,4	41	1	25,6	41,4	1	0,40	1,6	2,4	1,6
	33,3	45,6	1,1	27	45	1	0,28	2,2	3,5	2,5
	28,8	43,7	1,1	27	45	1	0,52	1,2	1,9	1,3
25	33,3	45,6	1	30,6	46,4	1	0,28	2,2	3,5	2,5
	32,3	46,1	1	30,6	46,4	1	0,35	1,8	2,8	1,8
	37,8	52,5	1,1	32	55	1	0,28	2,2	3,5	2,5
	35,5	53,5	1,1	32	55	1	0,44	1,4	2,2	1,4

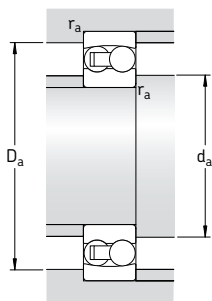
## Самоустанавливающиеся шарикоподшипники d 30 – 65 мм



Цилиндрическое отверстие

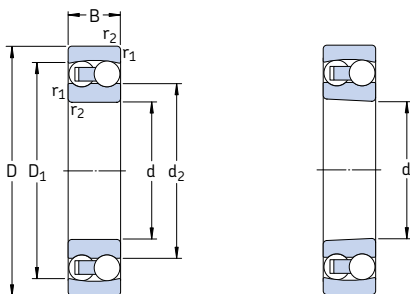
Коническое отверстие

Основные размеры			Грузоподъемность		Граничная нагрузка по усталости $P_u$	Частота вращения		Масса	Обозначение	
d	D	B	C	$C_0$		номинальная	предельная		Подшипник с цилиндрическим отверстием	коническим отверстием
мм			кН		кН	об/мин		кг	—	
30	62	16	15,6	4,65	0,24	24 000	15 000	0,22	<b>1206 ETN9</b>	<b>1206 EKTN9</b>
	62	20	23,8	6,7	0,35	22 000	15 000	0,26	<b>2206 ETN9</b>	<b>2206 EKTN9</b>
	72	19	22,5	6,8	0,36	19 000	13 000	0,39	<b>1306 ETN9</b>	<b>1306 EKTN9</b>
	72	27	31,2	8,8	0,45	18 000	13 000	0,50	<b>2306</b>	<b>2306 K</b>
35	72	17	19	6	0,31	20 000	13 000	0,32	<b>1207 ETN9</b>	<b>1207 EKTN9</b>
	72	23	30,7	8,8	0,46	18 000	12 000	0,40	<b>2207 ETN9</b>	<b>2207 EKTN9</b>
	80	21	26,5	8,5	0,43	16 000	11 000	0,51	<b>1307 ETN9</b>	<b>1307 EKTN9</b>
	80	31	39,7	11,2	0,59	16 000	12 000	0,68	<b>2307 ETN9</b>	<b>2307 EKTN9</b>
40	80	18	19,9	6,95	0,36	18 000	11 000	0,42	<b>1208 ETN9</b>	<b>1208 EKTN9</b>
	80	23	31,9	10	0,51	16 000	11 000	0,51	<b>2208 ETN9</b>	<b>2208 EKTN9</b>
	90	23	33,8	11,2	0,57	14 000	9 500	0,68	<b>1308 ETN9</b>	<b>1308 EKTN9</b>
	90	33	54	16	0,82	14 000	10 000	0,93	<b>2308 ETN9</b>	<b>2308 EKTN9</b>
45	85	19	22,9	7,8	0,40	17 000	11 000	0,47	<b>1209 ETN9</b>	<b>1209 EKTN9</b>
	85	23	32,5	10,6	0,54	15 000	10 000	0,55	<b>2209 ETN9</b>	<b>2209 EKTN9</b>
	100	25	39	13,4	0,70	12 000	8 500	0,96	<b>1309 ETN9</b>	<b>1309 EKTN9</b>
	100	36	63,7	19,3	1	13 000	9 000	1,25	<b>2309 ETN9</b>	<b>2309 EKTN9</b>
50	90	20	26,5	9,15	0,48	16 000	10 000	0,53	<b>1210 ETN9</b>	<b>1210 EKTN9</b>
	90	23	33,8	11,2	0,57	14 000	9 500	0,60	<b>2210 ETN9</b>	<b>2210 EKTN9</b>
	110	27	43,6	14	0,72	12 000	8 000	1,20	<b>1310 ETN9</b>	<b>1310 EKTN9</b>
	110	40	63,7	20	1,04	14 000	9 500	1,65	<b>2310</b>	<b>2310 K</b>
55	100	21	27,6	10,6	0,54	14 000	9 000	0,71	<b>1211 ETN9</b>	<b>1211 EKTN9</b>
	100	25	39	13,4	0,70	12 000	8 500	0,81	<b>2211 ETN9</b>	<b>2211 EKTN9</b>
	120	29	50,7	18	0,92	11 000	7 500	1,60	<b>1311 ETN9</b>	<b>1311 EKTN9</b>
	120	43	76,1	24	1,25	11 000	7 500	2,10	<b>2311</b>	<b>2311 K</b>
60	110	22	31,2	12,2	0,62	12 000	8 500	0,90	<b>1212 ETN9</b>	<b>1212 EKTN9</b>
	110	28	48,8	17	0,88	11 000	8 000	1,10	<b>2212 ETN9</b>	<b>2212 EKTN9</b>
	130	31	58,5	22	1,12	9 000	6 300	1,95	<b>1312 ETN9</b>	<b>1312 EKTN9</b>
	130	46	87,1	28,5	1,46	9 500	7 000	2,60	<b>2312</b>	<b>2312 K</b>
65	120	23	35,1	14	0,72	11 000	7 000	1,15	<b>1213 ETN9</b>	<b>1213 EKTN9</b>
	120	31	57,2	20	1,02	10 000	7 000	1,45	<b>2213 ETN9</b>	<b>2213 EKTN9</b>
	140	33	65	25,5	1,25	8 500	6 000	2,45	<b>1313 ETN9</b>	<b>1313 EKTN9</b>
	140	48	95,6	32,5	1,66	9 000	6 300	3,25	<b>2313</b>	<b>2313 K</b>



Размеры				Размеры сопряженных деталей			Расчетные коэффициенты			
d	d <sub>2</sub>	D <sub>1</sub>	r <sub>1,2</sub> мин.	d <sub>a</sub> мин.	D <sub>a</sub> макс.	r <sub>a</sub> макс.	e	Y <sub>1</sub>	Y <sub>2</sub>	Y <sub>0</sub>
мм				мм			—			
<b>30</b>	40,1	53	1	35,6	56,4	1	0,25	2,5	3,9	2,5
	38,8	55	1	35,6	56,4	1	0,33	1,9	3	2
	44,9	60,9	1,1	37	65	1	0,25	2,5	3,9	2,5
	41,7	60,9	1,1	37	65	1	0,44	1,4	2,2	1,4
<b>35</b>	47	62,3	1,1	42	65	1	0,23	2,7	4,2	2,8
	45,3	64,2	1,1	42	65	1	0,31	2	3,1	2,2
	51,5	69,5	1,5	44	71	1,5	0,25	2,5	3,9	2,5
	46,5	68,4	1,5	44	71	1,5	0,46	1,35	2,1	1,4
<b>40</b>	53,6	68,8	1,1	47	73	1	0,22	2,9	4,5	2,8
	52,4	71,6	1,1	47	73	1	0,28	2,2	3,5	2,5
	61,5	81,5	1,5	49	81	1,5	0,23	2,7	4,2	2,8
	53,7	79,2	1,5	49	81	1,5	0,40	1,6	2,4	1,6
<b>45</b>	57,5	73,7	1,1	52	78	1	0,21	3	4,6	3,2
	55,3	74,6	1,1	52	78	1	0,26	2,4	3,7	2,5
	67,7	89,5	1,5	54	91	1,5	0,23	2,7	4,2	2,8
	60,1	87,4	1,5	54	91	1,5	0,33	1,9	3	2
<b>50</b>	61,7	79,5	1,1	57	83	1	0,21	3	4,6	3,2
	61,5	81,5	1,1	57	83	1	0,23	2,7	4,2	2,8
	70,3	95	2	61	99	2	0,24	2,6	4,1	2,8
	65,8	94,4	2	61	99	2	0,43	1,5	2,3	1,6
<b>55</b>	70,1	88,4	1,5	64	91	1,5	0,19	3,3	5,1	3,6
	67,7	89,5	1,5	64	91	1,5	0,23	2,7	4,2	2,8
	77,7	104	2	66	109	2	0,23	2,7	4,2	2,8
	72	103	2	66	109	2	0,40	1,6	2,4	1,6
<b>60</b>	78	97,6	1,5	69	101	1,5	0,19	3,3	5,1	3,6
	74,5	98,6	1,5	69	101	1,5	0,24	2,6	4,1	2,8
	91,6	118	2,1	72	118	2	0,22	2,9	4,5	2,8
	76,9	112	2,1	72	118	2	0,33	1,9	3	2
<b>65</b>	85,3	106	1,5	74	111	1,5	0,18	3,5	5,4	3,6
	80,7	107	1,5	74	111	1,5	0,24	2,6	4,1	2,8
	99	127	2,1	77	128	2	0,22	2,9	4,5	2,8
	85,5	122	2,1	77	128	2	0,37	1,7	2,6	1,8

## Самоустанавливающиеся шарикоподшипники d 70 – 120 мм

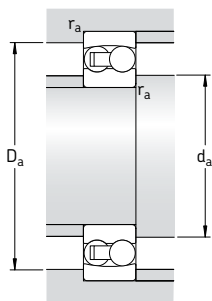


Цилиндрическое отверстие

Коническое отверстие

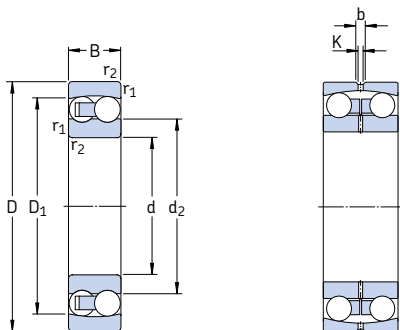
Основные размеры			Грузоподъемность		Граничная нагрузка по усталости $P_u$	Частота вращения		Масса	Обозначение	
d	D	B	дин.	стат.		номиналь-ная	предель-ная		Подшипник с цилиндрическим отверстием	коническим отверстием
мм			кН	$C_0$	кН	об/мин	кг	—		
<b>70</b>	125	24	35,8	14,6	0,75	11 000	7 000	1,25	<b>1214 ETN9</b>	—
	125	31	44,2	17	0,88	10 000	6 700	1,50	<b>2214</b>	—
	150	35	74,1	27,5	1,34	8 500	6 000	3,00	<b>1314</b>	—
	150	51	111	37,5	1,86	8 000	6 000	3,90	<b>2314</b>	—
<b>75</b>	130	25	39	15,6	0,80	10 000	6 700	1,35	<b>1215</b>	<b>1215 K</b>
	130	31	58,5	22	1,12	9 000	6 300	1,60	<b>2215 ETN9</b>	<b>2215 EKTN9</b>
	160	37	79,3	30	1,43	8 000	5 600	3,55	<b>1315</b>	<b>1315 K</b>
	160	55	124	43	2,04	7 500	5 600	4,70	<b>2315</b>	<b>2315 K</b>
<b>80</b>	140	26	39,7	17	0,83	9 500	6 000	1,65	<b>1216</b>	<b>1216 K</b>
	140	33	65	25,5	1,25	8 500	6 000	2,00	<b>2216 ETN9</b>	<b>2216 EKTN9</b>
	170	39	88,4	33,5	1,50	7 500	5 300	4,20	<b>1316</b>	<b>1316 K</b>
	170	58	135	49	2,24	7 000	5 300	6,10	<b>2316</b>	<b>2316 K</b>
<b>85</b>	150	28	48,8	20,8	0,98	9 000	5 600	2,05	<b>1217</b>	<b>1217 K</b>
	150	36	58,5	23,6	1,12	8 000	5 600	2,50	<b>2217</b>	<b>2217 K</b>
	180	41	97,5	38	1,70	7 000	4 800	5,00	<b>1317</b>	<b>1317 K</b>
	180	60	140	51	2,28	6 700	4 800	7,05	<b>2317</b>	<b>2317 K</b>
<b>90</b>	160	30	57,2	23,6	1,08	8 500	5 300	2,50	<b>1218</b>	<b>1218 K</b>
	160	40	70,2	28,5	1,32	7 500	5 300	3,40	<b>2218</b>	<b>2218 K</b>
	190	43	117	44	1,93	6 700	4 500	5,80	<b>1318</b>	<b>1318 K</b>
	190	64	153	57	2,50	6 300	4 500	8,45	<b>2318 M</b>	<b>2318 KM</b>
<b>95</b>	170	32	63,7	27	1,20	8 000	5 000	3,10	<b>1219</b>	<b>1219 K</b>
	170	43	83,2	34,5	1,53	7 000	5 000	4,10	<b>2219 M</b>	<b>2219 KM</b>
	200	45	133	51	2,16	6 300	4 300	6,70	<b>1319</b>	<b>1319 K</b>
	200	67	165	64	2,75	6 000	4 500	9,80	<b>2319 M</b>	—
<b>100</b>	180	34	68,9	30	1,29	7 500	4 800	3,70	<b>1220</b>	<b>1220 K</b>
	180	46	97,5	40,5	1,76	6 700	4 800	5,00	<b>2220 M</b>	<b>2220 KM</b>
	215	47	143	57	2,36	6 000	4 000	8,30	<b>1320</b>	<b>1320 K</b>
	215	73	190	80	3,25	5 600	4 000	12,5	<b>2320 M</b>	<b>2320 KM</b>
<b>110</b>	200	38	88,4	39	1,60	6 700	4 300	5,15	<b>1222</b>	<b>1222 K</b>
	200	53	124	52	2,12	6 000	4 300	7,10	<b>2222 M</b>	<b>2222 KM</b>
	240	50	163	72	2,75	5 300	3 600	12,0	<b>1322 M</b>	<b>1322 KM</b>
<b>120</b>	215	42	119	53	2,12	6 300	4 000	6,75	<b>1224 M</b>	<b>1224 KM</b>



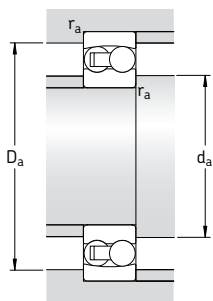


Размеры				Размеры сопряженных деталей			Расчетные коэффициенты			
d	d <sub>2</sub>	D <sub>1</sub>	r <sub>1,2</sub> мин.	d <sub>a</sub> мин.	D <sub>a</sub> макс.	r <sub>a</sub> макс.	e	Y <sub>1</sub>	Y <sub>2</sub>	Y <sub>0</sub>
мм				мм			—			
70	87,4	109	1,5	79	116	1,5	0,18	3,5	5,4	3,6
	87,5	111	1,5	79	116	1,5	0,27	2,3	3,6	2,5
	97,7	129	2,1	82	138	2	0,22	2,9	4,5	2,8
	91,6	130	2,1	82	138	2	0,37	1,7	2,6	1,8
75	93	116	1,5	84	121	1,5	0,17	3,7	5,7	4
	91,6	118	1,5	84	121	1,5	0,22	2,9	4,5	2,8
	104	138	2,1	87	148	2	0,22	2,9	4,5	2,8
	97,8	139	2,1	87	148	2	0,37	1,7	2,6	1,8
80	101	125	2	91	129	2	0,16	3,9	6,1	4
	99	127	2	91	129	2	0,22	2,9	4,5	2,8
	109	147	2,1	92	158	2	0,22	2,9	4,5	2,8
	104	148	2,1	92	158	2	0,37	1,7	2,6	1,8
85	107	134	2	96	139	2	0,17	3,7	5,7	4
	105	133	2	96	139	2	0,25	2,5	3,9	2,5
	117	155	3	99	166	2,5	0,22	2,9	4,5	2,8
	115	157	3	99	166	2,5	0,37	1,7	2,6	1,8
90	112	142	2	101	149	2	0,17	3,7	5,7	4
	112	142	2	101	149	2	0,27	2,3	3,6	2,5
	122	165	3	104	176	2,5	0,22	2,9	4,5	2,8
	121	164	3	104	176	2,5	0,37	1,7	2,6	1,8
95	120	151	2,1	107	158	2	0,17	3,7	5,7	4
	118	151	2,1	107	158	2	0,27	2,3	3,6	2,5
	127	174	3	109	186	2,5	0,23	2,7	4,2	2,8
	128	172	3	109	186	2,5	0,37	1,7	2,6	1,8
100	127	159	2,1	112	168	2	0,17	3,7	5,7	4
	124	160	2,1	112	168	2	0,27	2,3	3,6	2,5
	136	185	3	114	201	2,5	0,23	2,7	4,2	2,8
	135	186	3	114	201	2,5	0,37	1,7	2,6	1,8
110	140	176	2,1	122	188	2	0,17	3,7	5,7	4
	137	177	2,1	122	188	2	0,28	2,2	3,5	2,5
	154	206	3	124	226	2,5	0,22	2,9	4,5	2,8
120	149	190	2,1	132	203	2	0,19	3,3	5,1	3,6

**Самоустанавливающиеся шарикоподшипники**  
**d 130 – 240 мм**

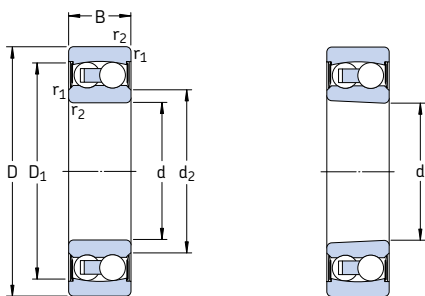


Основные размеры		Грузоподъемность		Граничная нагрузка по усталости $P_u$	Частота вращения		Масса	Обозначение	
d	D	дин.	стат.		номиналь- ная	предель- ная			
мм		кН	$C_0$	кН	об/мин	кг	–		
<b>130</b>	230	46	127	58,5	2,24	5 600	3 600	8,30	<b>1226 M</b>
<b>150</b>	225	56	57,2	23,6	0,88	5 600	3 400	7,50	<b>13030</b>
<b>180</b>	280	74	95,6	40	1,34	4 500	2 800	16,0	<b>13036</b>
<b>200</b>	280	60	60,5	29	0,97	4 300	2 600	10,7	<b>13940</b>
<b>220</b>	300	60	60,5	30,5	0,97	3 800	2 400	11,0	<b>13944</b>
<b>240</b>	320	60	60,5	32	0,98	3 800	2 200	11,3	<b>13948</b>



Размеры						Размеры сопряженных деталей			Расчетные коэффициенты			
d	d <sub>2</sub>	D <sub>1</sub>	b	K	r <sub>1,2</sub> МИН.	d <sub>a</sub> МИН.	D <sub>a</sub> МАКС.	r <sub>a</sub> МАКС.	e	Y <sub>1</sub>	Y <sub>2</sub>	Y <sub>0</sub>
мм						мм			-			
<b>130</b>	163	204	-	-	3	144	216	2,5	0,19	3,3	5,1	3,6
<b>150</b>	175	203	8,3	4,5	2,1	161	214	2	0,24	2,6	4,1	2,8
<b>180</b>	212	249	13,9	7,5	2,1	191	269	2	0,25	2,5	3,9	2,5
<b>200</b>	229	258	8,3	4,5	2,1	211	269	2	0,19	3,3	5,1	3,6
<b>220</b>	249	278	8,3	4,5	2,1	231	289	2	0,18	3,5	5,4	3,6
<b>240</b>	269	298	8,3	4,5	2,1	251	309	2	0,16	3,9	6,1	4

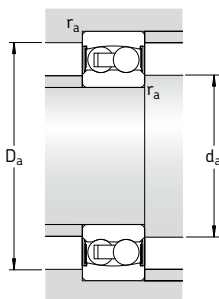
**Самоустанавливающиеся шарикоподшипники с уплотнениями**  
**d 10 – 70 мм**



Цилиндрическое отверстие

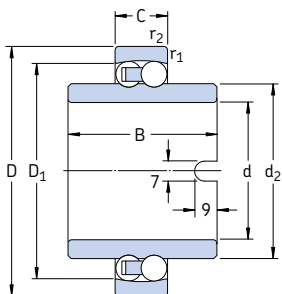
Коническое отверстие

Основные размеры			Грузоподъемность		Граничная нагрузка по усталости $P_u$	Предельная частота вращения	Масса	Обозначение Подшипник с цилиндрическим отверстием	коническим отверстием
d	D	B	C	$C_0$					
мм			кН		кН	об/мин			
10	30	14	5,53	1,18	0,06	17 000	0,048	2200 E-2RS1TN9	–
12	32	14	6,24	1,43	0,08	16 000	0,053	2201 E-2RS1TN9	–
15	35	14	7,41	1,76	0,09 0,14	14 000 12 000	0,058 0,11	2202 E-2RS1TN9	–
	42	17	10,8	2,6				2302 E-2RS1TN9	–
17	40	16	8,84	2,2	0,12 0,18	12 000 11 000	0,089 0,16	2203 E-2RS1TN9	–
	47	19	12,7	3,4				2303 E-2RS1TN9	–
20	47	18	12,7	3,4	0,18 0,21	10 000 9 000	0,14 0,21	2204 E-2RS1TN9	–
	52	21	14,3	4				2304 E-2RS1TN9	–
25	52	18	14,3	4	0,21 0,28	9 000 7 500	0,16 0,34	2205 E-2RS1TN9	2205 E-2RS1KTN9
	62	24	19	5,4				2305 E-2RS1TN9	–
30	62	20	15,6	4,65	0,24 0,36	7 500 6 700	0,26 0,51	2206 E-2RS1TN9	2206 E-2RS1KTN9
	72	27	22,5	6,8				2306 E-2RS1TN9	–
35	72	23	19	6	0,31 0,43	6 300 5 600	0,41 0,70	2207 E-2RS1TN9	2207 E-2RS1KTN9
	80	31	26,5	8,5				2307 E-2RS1TN9	–
40	80	23	19,9	6,95	0,36 0,57	5 600 5 000	0,50 0,96	2208 E-2RS1TN9	2208 E-2RS1KTN9
	90	33	33,8	11,2				2308 E-2RS1TN9	–
45	85	23	22,9	7,8	0,40 0,70	5 300 4 500	0,53 1,30	2209 E-2RS1TN9	2209 E-2RS1KTN9
	100	36	39	13,4				2309 E-2RS1TN9	–
50	90	23	22,9	8,15	0,42 0,72	4 800 4 000	0,57 1,65	2210 E-2RS1TN9	2210 E-2RS1KTN9
	110	40	43,6	14				2310 E-2RS1TN9	–
55	100	25	27,6	10,6	0,54	4 300	0,79	2211 E-2RS1TN9	2211 E-2RS1KTN9
60	110	28	31,2	12,2	0,62	3 800	1,05	2212 E-2RS1TN9	2212 E-2RS1KTN9
65	120	31	35,1	14	0,72	3 600	1,40	2213 E-2RS1TN9	2213 E-2RS1KTN9
70	125	31	35,8	14,6	0,75	3 400	1,45	2214 E-2RS1TN9	–

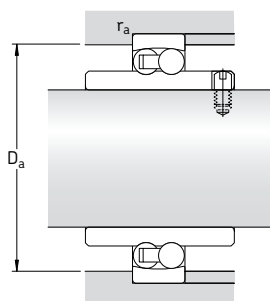


Размеры				Размеры сопряженных деталей				Расчетные коэффициенты			
d	d <sub>2</sub>	D <sub>1</sub>	r <sub>1,2</sub> мин.	d <sub>a</sub> мин.	d <sub>a</sub> макс.	D <sub>a</sub> макс.	r <sub>a</sub> макс.	e	Y <sub>1</sub>	Y <sub>2</sub>	Y <sub>0</sub>
мм				мм				—			
10	14	24,8	0,6	14	14	25,8	0,6	0,33	1,9	3	2
12	15,5	27,4	0,6	15,5	15,5	27,8	0,6	0,33	1,9	3	2
15	19,1 20,3	30,4 36,3	0,6 1	19 20	19 20	30,8 36,4	0,6 1	0,33 0,31	1,9 2	3 3,1	2 2,2
17	21,1 25,5	35 41,3	0,6 1	21 22	21 25,5	35,8 41,4	0,6 1	0,31 0,30	2 2,1	3,1 3,3	2,2 2,2
20	25,9 28,6	41,3 46,3	1 1,1	25 26,5	25,5 28,5	41,4 45	1 1	0,30 0,28	2,1 2,2	3,3 3,5	2,2 2,5
25	31 32,8	46,3 52,7	1 1,1	30,6 32	31 32,5	46,4 55	1 1	0,28 0,28	2,2 2,2	3,5 3,5	2,5 2,5
30	36,7 40,4	54,1 61,9	1 1,1	35,6 37	36,5 40	56,4 65	1 1	0,25 0,25	2,5 2,5	3,9 3,9	2,5 2,5
35	42,7 43,7	62,7 69,2	1,1 1,5	42 43,5	42,5 43,5	65 71	1 1,5	0,23 0,25	2,7 2,5	4,2 3,9	2,8 2,5
40	49 55,4	69,8 81,8	1,1 1,5	47 49	49 55	73 81	1 1,5	0,22 0,23	2,9 2,7	4,5 4,2	2,8 2,8
45	53,1 60,9	75,3 90	1,1 1,5	52 54	53 60,5	78 91	1 1,5	0,21 0,23	3 2,7	4,6 4,2	3,2 2,8
50	58,1 62,9	79,5 95,2	1,1 2	57 61	58 62,5	83 99	1 2	0,20 0,24	3,2 2,6	4,9 4,1	3,2 2,8
55	65,9	88,5	1,5	64	65,5	91	1,5	0,19	3,3	5,1	3,6
60	73,2	97	1,5	69	73	101	1,5	0,19	3,3	5,1	3,6
65	79,3	106	1,5	74	79	111	1,5	0,18	3,5	5,4	3,6
70	81,4	109	1,5	79	81	116	1,5	0,18	3,5	5,4	3,6

**Самоустанавливающиеся шарикоподшипники с широким внутренним кольцом**  
**d 20 – 60 мм**

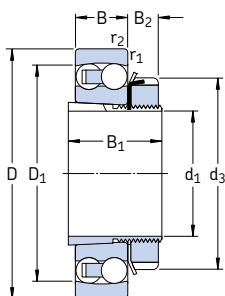


Основные размеры			Грузоподъемность		Граничная нагрузка по усталости $P_u$	Предельная частота вращения	Масса	Обозначение
d	D	C	дин. C	стат. $C_0$				
мм			кН		кН	об/мин	кг	–
20	47	14	12,7	3,4	0,18	9 000	0,18	<b>11204 ETN9</b>
25	52	15	14,3	4	0,21	8 000	0,22	<b>11205 ETN9</b>
30	62	16	15,6	4,65	0,24	6 700	0,35	<b>11206 TN9</b>
35	72	17	15,9	5,1	0,27	5 600	0,54	<b>11207 TN9</b>
40	80	18	19	6,55	0,34	5 000	0,72	<b>11208 TN9</b>
45	85	19	21,6	7,35	0,38	4 500	0,77	<b>11209 TN9</b>
50	90	20	22,9	8,15	0,42	4 300	0,85	<b>11210 TN9</b>
60	110	22	30,2	11,6	0,60	3 400	1,15	<b>11212 TN9</b>

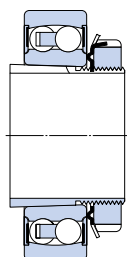


Размеры				Размеры сопряженных деталей			Расчетные коэффициенты			
d	d <sub>2</sub>	D <sub>1</sub>	B	r <sub>1,2</sub> МИН.	D <sub>a</sub> МАКС.	r <sub>a</sub> МАКС.	e	Y <sub>1</sub>	Y <sub>2</sub>	Y <sub>0</sub>
мм				мм			-			
20	28,9	41	40	1	41,4	1	0,30	2,1	3,3	2,2
25	33,3	45,6	44	1	46,4	1	0,28	2,2	3,5	2,5
30	40,1	53,2	48	1	56,4	1	0,25	2,5	3,9	2,5
35	47,7	60,7	52	1,1	65	1	0,23	2,7	4,2	2,8
40	54	68,8	56	1,1	73	1	0,22	2,9	4,5	2,8
45	57,7	73,7	58	1,1	78	1	0,21	3	4,6	3,2
50	62,7	78,7	58	1,1	83	1	0,21	3	4,6	3,2
60	78	97,5	62	1,5	101	1,5	0,19	3,3	5,1	3,6

## Самоустанавливающиеся шарикоподшипники на закрепительной втулке d<sub>1</sub> 17 – 45 мм



Открытый подшипник

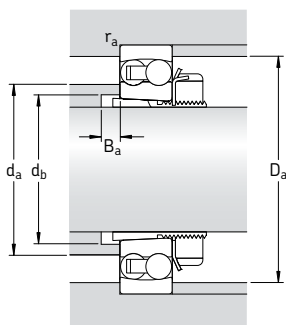


Подшипник с уплотнениями

Основные размеры			Грузоподъемность		Граничная нагрузка по усталости P <sub>u</sub>	Частота вращения		Масса Подшипник + втулка	Обозначение Подшипник	Закрепительная втулка
d <sub>1</sub>	D	B	дин. С	стат. С <sub>0</sub>		номинальная	предельная			
мм			кН		кН	об/мин		кг	–	
17	47	14	12,7	3,4	0,18	32 000	20 000	0,16	1204 EKTN9	H 204
20	52	15	14,3	4	0,21	28 000	18 000	0,21	1205 EKTN9	H 205
	52	18	16,8	4,4	0,23	26 000	18 000	0,23	2205 EKTN9	H 305
	52	18	14,3	4	0,21	–	9 000	0,23	2205 E-2RS1KTN9	H 305 C
	62	17	19	5,4	0,28	22 000	15 000	0,33	1305 EKTN9	H 305
25	62	16	15,6	4,65	0,24	24 000	15 000	0,32	▶ 1206 EKTN9	H 206
	62	20	23,8	6,7	0,35	22 000	15 000	0,36	2206 EKTN9	H 306
	62	20	15,6	4,65	0,24	–	7 500	0,36	2206 E-2RS1KTN9	H 306 C
	72	19	22,5	6,8	0,36	19 000	13 000	0,49	1306 EKTN9	H 306
	72	27	31,2	8,8	0,45	18 000	13 000	0,61	2306 K	H 2306
30	72	17	19	6	0,31	20 000	13 000	0,44	▶ 1207 EKTN9	H 207
	72	23	30,7	8,8	0,46	18 000	12 000	0,54	2207 EKTN9	H 307
	72	23	19	6	0,31	–	6 300	0,55	2207 E-2RS1KTN9	H 307 C
	80	21	26,5	8,5	0,43	16 000	11 000	0,65	1307 EKTN9	H 307
	80	31	39,7	11,2	0,59	18 000	12 000	0,84	2307 EKTN9	H 2307
35	80	18	19,9	6,95	0,36	18 000	11 000	0,58	▶ 1208 EKTN9	H 208
	80	23	31,9	10	0,51	16 000	11 000	0,58	2208 EKTN9	H 308
	80	23	19,9	6,95	0,36	–	5 600	0,67	2208 E-2RS1KTN9	H 308 C
	90	23	33,8	11,2	0,57	14 000	9 500	0,85	1308 EKTN9	H 308
	90	33	54	16	0,82	14 000	10 000	1,10	2308 EKTN9	H 2308
40	85	19	22,9	7,8	0,40	17 000	11 000	0,68	▶ 1209 EKTN9	H 209
	85	23	32,5	10,6	0,54	15 000	10 000	0,78	2209 EKTN9	H 309
	85	23	22,9	7,8	0,40	–	5 300	0,76	2209 E-2RS1KTN9	H 309 C
	100	25	39	13,4	0,70	12 000	8 500	1,20	1309 EKTN9	H 309
	100	36	63,7	19,3	1	13 000	9 000	1,40	2309 EKTN9	H 2309
45	90	20	26,5	9,15	0,48	16 000	10 000	0,77	▶ 1210 EKTN9	H 210
	90	23	33,8	11,2	0,57	14 000	9 500	0,87	2210 EKTN9	H 310
	90	23	22,9	8,15	0,42	–	4 800	0,84	2210 E-2RS1KTN9	H 310 C
	110	27	43,6	14	0,72	12 000	8 000	1,45	1310 EKTN9	H 310
	110	40	63,7	20	1,04	14 000	9 500	1,90	2310 K	H 2310

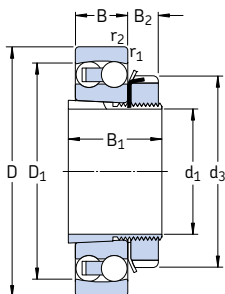
▶ Подшипники и втулки также поставляются в составе комплектов самоустанавливающихся шарикоподшипников (→ стр. 474)



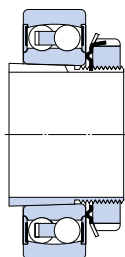


Размеры						Размеры сопряженных деталей					Расчетные коэффициенты			
d <sub>1</sub>	d <sub>3</sub>	D <sub>1</sub>	B <sub>1</sub>	B <sub>2</sub>	r <sub>1,2</sub> мин.	d <sub>a</sub> макс.	d <sub>b</sub> мин.	D <sub>a</sub> макс.	B <sub>a</sub> мин.	r <sub>a</sub> макс.	e	Y <sub>1</sub>	Y <sub>2</sub>	Y <sub>0</sub>
мм						мм					—			
17	32	41	24	7	1	28,5	23	41,4	5	1	0,30	2,1	3,3	2,2
20	38	45,6	26	8	1	33	28	46,4	5	1	0,28	2,2	3,5	2,5
	38	46,1	29	8	1	32	28	46,4	5	1	0,35	1,8	2,8	1,8
	38	46,3	29	9	1	31	28	46,4	5	1	0,28	2,2	3,5	2,5
	38	52,5	29	8	1,1	37	28	55	6	1	0,28	2,2	3,5	2,5
25	45	53	27	8	1	40	33	56,4	5	1	0,25	2,5	3,9	2,5
	45	55	31	8	1	38	33	56,4	5	1	0,33	1,9	3	2
	45	54,1	31	9	1	36	33	56,4	5	1	0,25	2,5	3,9	2,5
	45	60,9	27	8	1,1	44	33	65	6	1	0,25	2,5	3,9	2,5
	45	60,9	38	8	1,1	41	35	65	5	1	0,44	1,4	2,2	1,4
30	52	62,3	29	9	1,1	47	38	65	—	1	0,23	2,7	4,2	2,8
	52	64,2	35	9	1,1	45	39	65	5	1	0,31	2	3,1	2,2
	52	62,7	35	10	1,1	42	39	65	5	1	0,23	2,7	4,2	2,8
	52	69,5	35	9	1,5	51	39	71	7	1,5	0,25	2,5	3,9	2,5
	52	68,4	43	9	1,5	46	40	71	5	1,5	0,46	1,35	2,1	1,4
35	58	68,8	31	10	1,1	53	43	73	6	1	0,22	2,9	4,5	2,8
	58	71,6	36	10	1,1	52	44	73	6	1	0,28	2,2	3,5	2,5
	58	69,8	36	11	1,1	49	44	73	6	1	0,22	2,9	4,5	2,8
	58	81,5	36	10	1,5	61	44	81	6	1,5	0,23	2,7	4,2	2,8
	58	79,2	46	10	1,5	53	45	81	6	1,5	0,40	1,6	2,4	1,6
40	65	73,7	33	11	1,1	57	48	78	6	1	0,21	3	4,6	3,2
	65	74,6	39	11	1,1	55	50	78	8	1	0,26	2,4	3,7	2,5
	65	75,3	39	12	1,1	53	50	78	8	1	0,21	3	4,6	3,2
	65	89,5	39	11	1,5	67	50	91	6	1,5	0,23	2,7	4,2	2,8
	65	87,4	50	11	1,5	60	50	91	6	1,5	0,33	1,9	3	2
45	70	79,5	35	12	1,1	62	53	83	6	1	0,21	3	4,6	3,2
	70	81,5	42	12	1,1	61	55	83	10	1	0,23	2,7	4,2	2,8
	70	79,5	42	13	1,1	58	55	83	10	1	0,20	3,2	4,9	3,2
	70	95	42	12	2	70	55	99	6	2	0,24	2,6	4,1	2,8
	70	94,4	55	12	2	65	56	99	6	2	0,43	1,5	2,3	1,6

## Самоустанавливающиеся шарикоподшипники на закрепительной втулке d<sub>1</sub> 50 – 80 мм



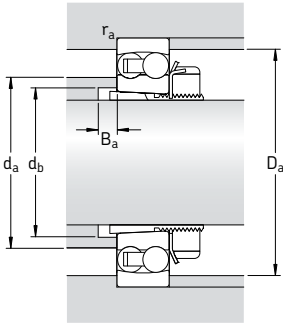
Открытый подшипник



Подшипник с уплотнениями

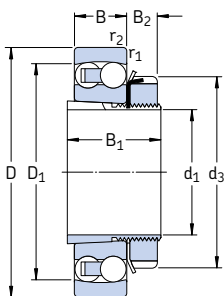
Основные размеры			Грузоподъемность		Граничная нагрузка по усталости P <sub>u</sub>	Частота вращения		Масса Подшипник + втулка	Обозначение Подшипник	Закрепительная втулка
d <sub>1</sub>	D	B	дин. С	стат. C <sub>0</sub>		номинальная	предельная			
мм			кН		кН	об/мин	кг	–		
50	100	21	27,6	10,6	0,54	14 000	9 000	0,99	▶ 1211 EKTN9 2211 EKTN9 2211 E-2RS1KTN9 1311 EKTN9 2311 K	H 211 H 311 H 311 C H 311 H 2311
	100	25	39	13,4	0,70	12 000	8 500	1,15		
	100	25	27,6	10,6	0,54	–	4 300	1,10		
	120	29	50,7	18	0,92	11 000	7 500	1,90		
	120	43	76,1	24	1,25	11 000	7 500	2,40		
55	110	22	31,2	12,2	0,62	12 000	8 500	1,20	1212 EKTN9 2212 EKTN9 2212 E-2RS1KTN9 1312 EKTN9 2312 K	H 212 H 312 H 312 C H 312 H 2312
	110	28	48,8	17	0,88	11 000	8 000	1,45		
	110	28	31,2	12,2	0,62	–	3 800	1,40		
	130	31	58,5	22	1,12	9 000	6 300	2,15		
	130	46	87,1	28,5	1,46	9 500	7 000	2,95		
60	120	23	35,1	14	0,72	11 000	7 000	1,45	1213 EKTN9 2213 EKTN9 2213 E-2RS1KTN9 1313 EKTN9 2313 K	H 213 H 313 H 313 C H 313 H 2313
	120	31	57,2	20	1,02	10 000	7 000	1,80		
	120	31	35,1	14	0,72	–	3 600	1,75		
	140	33	65	25,5	1,25	8 500	6 000	2,85		
	140	48	95,6	32,5	1,66	9 000	6 300	3,60		
65	130	25	39	15,6	0,80	10 000	6 700	2,00	1215 K 2215 EKTN9 1315 K 2315 K	H 215 H 315 H 315 H 2315
	130	31	58,5	22	1,12	9 000	6 300	2,30		
	160	37	79,3	30	1,43	8 000	5 600	4,20		
	160	55	124	43	2,04	7 500	5 600	5,55		
70	140	26	39,7	17	0,83	9 500	6 000	2,40	1216 K 2216 EKTN9 1316 K 2316 K	H 216 H 316 H 316 H 2316
	140	33	65	25,5	1,25	8 500	6 000	2,85		
	170	39	88,4	33,5	1,50	7 500	5 300	5,00		
	170	58	135	49	2,24	7 000	5 300	7,10		
75	150	28	48,8	20,8	0,98	9 000	5 600	2,95	1217 K 2217 K 1317 K 2317 K	H 217 H 317 H 317 H 2317
	150	36	58,5	23,6	1,12	8 000	5 600	3,30		
	180	41	97,5	38	1,70	7 000	4 800	6,00		
	180	60	140	51	2,28	6 700	4 800	8,15		
80	160	30	57,2	23,6	1,08	8 500	5 300	3,50	1218 K 2218 K 1318 K 2318 KM	H 218 H 318 H 318 H 2318
	160	40	70,2	28,5	1,32	7 500	5 300	5,50		
	190	43	117	44	1,93	6 700	4 500	6,90		
	190	64	153	57	2,50	6 300	4 500	9,80		

▶ Подшипники и втулки также поставляются в составе комплектов самоустанавливающихся шарикоподшипников (→ стр. 474)

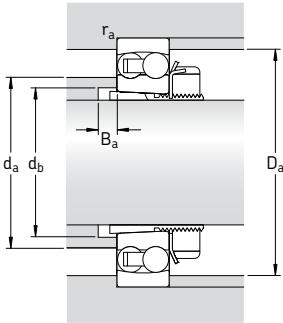


Размеры						Размеры сопряженных деталей					Расчетные коэффициенты			
d <sub>1</sub>	d <sub>3</sub>	D <sub>1</sub>	B <sub>1</sub>	B <sub>2</sub>	r <sub>1,2</sub>	d <sub>a</sub>	d <sub>b</sub>	D <sub>a</sub>	B <sub>a</sub>	r <sub>a</sub>	e	Y <sub>1</sub>	Y <sub>2</sub>	Y <sub>0</sub>
мм						мм					—			
50	75	88,4	37	12,5	1,5	70	60	91	7	1,5	0,19	3,3	5,1	3,6
	75	89,5	45	12,5	1,5	67	60	91	11	1,5	0,23	2,7	4,2	2,8
	75	88,5	45	13	1,5	65	60	91	11	1,5	0,19	3,3	5,1	3,6
	75	104	45	12,5	2	77	60	109	7	2	0,23	2,7	4,2	2,8
	75	103	59	12,5	2	72	61	109	7	2	0,40	1,6	2,4	1,6
55	80	97,6	38	12,5	1,5	78	64	101	7	1,5	0,19	3,3	5,1	3,6
	80	98,6	47	12,5	1,5	74	65	101	9	1,5	0,24	2,6	4,1	2,8
	80	97	47	13,5	1,5	73	65	101	9	1,5	0,19	3,3	5,1	3,6
	80	118	47	12,5	2,1	87	65	118	7	2	0,22	2,9	4,5	2,8
	80	112	62	12,5	2,1	76	66	118	7	2	0,33	1,9	3	2
60	85	106	40	13,5	1,5	85	70	111	7	1,5	0,18	3,5	5,4	3,6
	85	107	50	13,5	1,5	80	70	111	9	1,5	0,24	2,6	4,1	2,8
	85	106	50	14,5	1,5	79	70	111	7	1,5	0,18	3,5	5,4	3,6
	85	127	50	13,5	2,1	89	70	128	7	2	0,22	2,9	4,5	2,8
	85	122	65	13,5	2,1	85	72	128	7	2	0,37	1,7	2,6	1,8
65	98	116	43	14,5	1,5	93	80	121	7	1,5	0,17	3,7	5,7	4
	98	118	55	14,5	1,5	93	80	121	13	1,5	0,22	2,9	4,5	2,8
	98	138	55	14,5	2,1	104	80	148	7	2	0,22	2,9	4,5	2,8
	98	139	73	14,5	2,1	97	82	148	7	2	0,37	1,7	2,6	1,8
70	105	125	46	17	2	101	85	129	7	2	0,16	3,9	6,1	4
	105	127	59	17	2	99	85	129	13	2	0,22	2,9	4,5	2,8
	105	147	59	17	2,1	109	85	158	7	2	0,22	2,9	4,5	2,8
	105	148	78	17	2,1	104	88	158	7	2	0,37	1,7	2,6	1,8
75	110	134	50	18	2	107	90	139	8	2	0,17	3,7	5,7	4
	110	133	63	18	2	105	91	139	13	2	0,25	2,5	3,9	2,5
	110	155	63	18	3	117	91	166	8	2,5	0,22	2,9	4,5	2,8
	110	157	82	18	3	111	94	166	8	2,5	0,37	1,7	2,6	1,8
80	120	142	52	18	2	112	95	149	8	2	0,17	3,7	5,7	4
	120	142	65	18	2	112	96	149	11	2	0,27	2,3	3,6	2,5
	120	165	65	18	3	122	96	176	8	2,5	0,22	2,9	4,5	2,8
	120	164	86	18	3	115	100	176	8	2,5	0,37	1,7	2,6	1,8

**Самоустанавливающиеся шарикоподшипники на закрепительной втулке**  
**d<sub>1</sub> 85 – 110 мм**



Основные размеры			Грузоподъемность		Граничная нагрузка по усталости P <sub>u</sub>	Частота вращения		Масса Подшипник + втулка	Обозначение Подшипник	Закрепительная втулка
d <sub>1</sub>	D	B	дин. С	стат. C <sub>0</sub>		номиналь-ная	предель-ная			
мм			кН		кН	об/мин	кг	–		
<b>85</b>	170	32	63,7	27	1,20	8 000	5 000	4,25	<b>1219 K</b>	<b>H 219</b>
	170	43	83,2	34,5	1,53	7 000	5 000	5,30	<b>2219 KM</b>	<b>H 319</b>
	200	45	133	51	2,16	6 300	4 300	7,90	<b>1319 K</b>	<b>H 319</b>
<b>90</b>	180	34	68,9	30	1,29	7 500	4 800	5,00	<b>1220 K</b>	<b>H 220</b>
	180	46	97,5	40,5	1,76	6 700	4 800	6,40	<b>2220 KM</b>	<b>H 320</b>
	215	47	143	57	2,36	6 000	4 000	9,65	<b>1320 K</b>	<b>H 320</b>
	215	73	190	80	3,25	5 600	4 000	14,0	<b>2320 KM</b>	<b>H 2320</b>
<b>100</b>	200	38	88,4	39	1,60	6 700	4 300	6,80	<b>1222 K</b>	<b>H 222</b>
	200	53	124	52	2,12	6 000	4 300	8,85	<b>2222 KM</b>	<b>H 322</b>
	240	50	163	72	2,75	5 300	3 600	13,5	<b>1322 KM</b>	<b>H 322</b>
<b>110</b>	215	42	119	53	2,12	6 300	4 000	8,30	<b>1224 KM</b>	<b>H 3024</b>



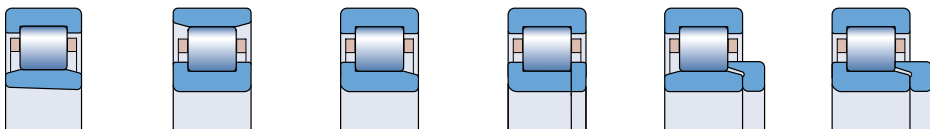
Размеры			Размеры сопряженных деталей					Расчетные коэффициенты						
$d_1$	$d_3$	$D_1$	$B_1$	$B_2$	$r_{1,2}$ мин.	$d_a$ макс.	$d_b$ мин.	$D_a$ макс.	$B_a$ мин.	$r_a$ макс.	$e$	$Y_1$	$Y_2$	$Y_0$
мм			мм					-						
<b>85</b>	125	151	55	19	2,1	120	100	158	8	2	0,17	3,7	5,7	4
	125	151	68	19	2,1	118	102	158	10	2	0,27	2,3	3,6	2,5
	125	174	68	19	3	127	102	186	8	2,5	0,23	2,7	4,2	2,8
<b>90</b>	130	159	58	20	2,1	127	106	168	8	2	0,17	3,7	5,7	4
	130	160	71	20	2,1	124	108	168	9	2	0,27	2,3	3,6	2,5
	130	185	71	20	3	136	108	201	8	2,5	0,23	2,7	4,2	2,8
	130	186	97	20	3	130	110	201	8	2,5	0,37	1,7	2,6	1,8
<b>100</b>	145	176	63	21	2,1	140	116	188	8	2	0,17	3,7	5,7	4
	145	177	77	21	2,1	137	118	188	8	2	0,28	2,2	3,5	2,5
	145	206	77	21	3	154	118	226	10	2,5	0,22	2,9	4,5	2,8
<b>110</b>	145	190	72	22	2,1	150	127	203	12	2	0,19	3,3	5,1	3,6



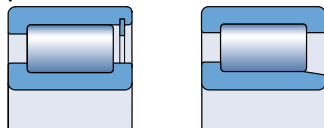
# Цилиндрические роликоподшипники



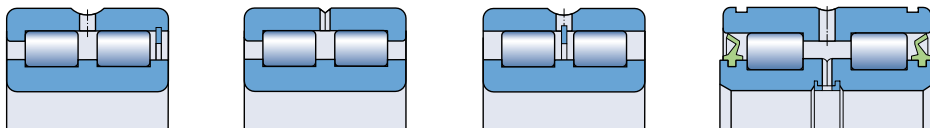
Однорядные цилиндрические роликоподшипники..... 507



Однорядные беспараторные цилиндрические роликоподшипники с максимальным количеством роликов ..... 559



Двухрядные беспараторные цилиндрические роликоподшипники с максимальным количеством роликов..... 577



## Цилиндрические роликоподшипники

Компания SKF производит цилиндрические роликоподшипники различных конструкций, серий и типоразмеров. Большинство из них – однорядные подшипники с сепаратором, представленные в настоящем каталоге. Одно-рядные и двухрядные бессепараторные подшипники с максимальным количеством роликов завершают стандартную номенклатуру изделий SKF, предназначенных для общего машиностроения. Подшипники с сепаратором способны нести значительные радиальные нагрузки и рассчитаны для вращения с высокими скоростями. Бессепараторные подшипники с максимальным количеством роликов пригодны для больших радиальных нагрузок и умеренных частот вращения.

Ролики являются важнейшими компонентами цилиндрических роликоподшипников. Улучшенная геометрия линии контакта ролика с дорожкой, т.н. «логарифмический» профиль контакта, обеспечивает оптимальное распределение напряжений внутри подшипника, а особая чистота поверхности способствует формированию масляной пленки и оптимальному качению роликов. Благодаря этим преимуществам, цилиндрические роликоподшипники SKF обладают повышенной надежностью и не столь чувствительны к перекосу, как подшипники традиционной конструкции.

Помимо стандартного ассортимента полный ассортимент цилиндрических роликоподшипников SKF также включает

- однорядные прецизионные стальные или гибридные цилиндрические роликоподшипники (→ **рис. 1**)
- двухрядные прецизионные стальные или гибридные цилиндрические роликоподшипники (→ **рис. 2**)
- буксовые железнодорожные цилиндрические роликоподшипники (→ **рис. 3**)
- однорядные цилиндрические роликоподшипники для железнодорожных тяговых двигателей
- открытые и уплотненные многорядные цилиндрические роликоподшипники для прокатных станов (→ **рис. 4**)
- подшипники – опорные ролики для многовалковых станов холодной прокатки (→ **рис. 5**)
- подшипники – делительные ролики для аглофабрик и других печей непрерывного действия (→ **рис. 6**).

Рис. 1

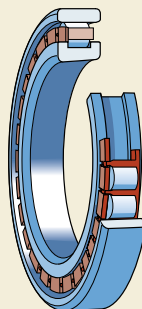


Рис. 2

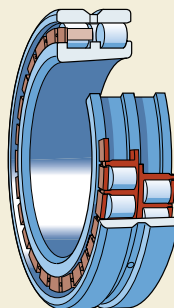


Рис. 3

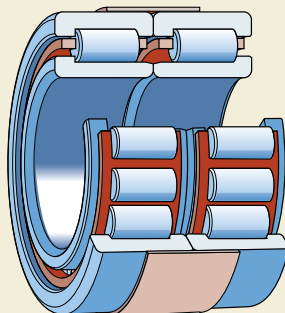
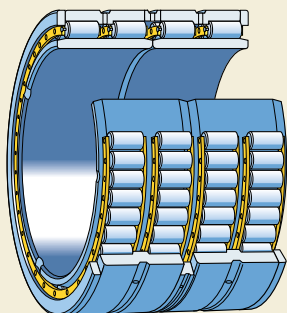




Рис. 4



Подробную информацию об этих подшипниках можно найти в «Интерактивном инженерном каталоге SKF» на интернет-сайте [www.skf.com](http://www.skf.com).

Цилиндрические роликоподшипники SKF специального назначения имеют электроизолирующее покрытие INSOCOAT®. Сведения об этих подшипниках представлены в разделе «Инженерные решения» на **стр. 893**.

Рис. 5

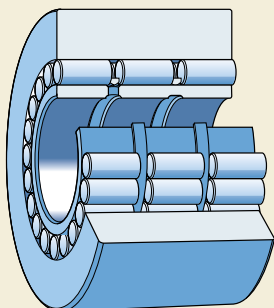
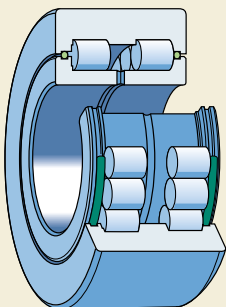


Рис. 6





# Однорядные цилиндрические роликоподшипники

<b>Конструкции</b> .....	<b>508</b>
Стандартная конструкция.....	508
Фасонные кольца.....	509
Специальные конструкции.....	510
<b>Подшипники класса SKF Explorer</b> .....	<b>512</b>
<b>Подшипники – общие сведения</b> .....	<b>512</b>
Размеры.....	512
Допуски.....	512
Радиальный внутренний зазор.....	512
Осевой внутренний зазор.....	512
Перекося.....	512
Осевое смещение.....	516
Влияние температуры на материал подшипника.....	516
Сепараторы.....	517
Скорости вращения.....	517
Минимальная нагрузка.....	518
Динамическая осевая грузоподъемность.....	518
Эквивалентная динамическая нагрузка.....	520
Эквивалентная статическая нагрузка на подшипник.....	520
Дополнительные обозначения.....	520
<b>Таблица подшипников</b> .....	<b>522</b>

## Конструкции

### Стандартная конструкция

Ролики однорядного цилиндрического роликоподшипника (→ рис. 1) всегда движутся в пределах направляющих бортов, выполненных заодно с одним из колец. Конструкция этих бортов в сочетании со специальной конструкцией и особой чистотой поверхности торцов роликов, позволяет улучшить смазывание, снизить трение и, следовательно, рабочую температуру подшипника.

Цилиндрические роликоподшипники имеют разъемную конструкцию: кольцо с бортами, оснащенное комплектом роликов и сепаратором, может быть отделено от другого кольца. Это облегчает монтаж и демонтаж подшипника, особенно в тех случаях, когда условия нагружения таковы, что оба кольца должны устанавливаться по посадке с натягом.

Однорядные цилиндрические роликоподшипники обладают высокой радиальной грузоподъемностью и высокой предельной частотой вращения. Они производятся в нескольких вариантах исполнения, которые различаются, главным образом, конфигурацией бортов. Ниже приведено описание подшипников наиболее применяемых типов (→ рис. 2), а их характеристики представлены в таблицах подшипников, которые приведены на стр. 522.

### Подшипники типа NU

Подшипники типа NU имеют два борта на наружном кольце и внутреннее кольцо без бортов (а). Осевое смещение вала относительно корпуса подшипника компенсируется в обоих направлениях.

### Подшипники типа N

Подшипники типа N имеют два борта на внутреннем кольце и наружное кольцо без бортов (b). Осевое смещение вала относительно корпуса подшипника компенсируется в обоих направлениях.

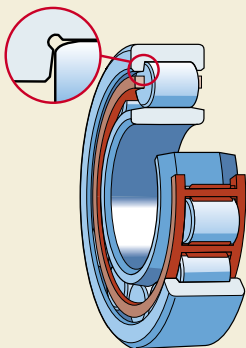
### Подшипники типа NJ

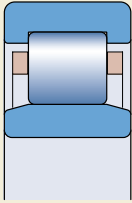
Подшипники типа NJ имеют два борта на наружном кольце и один борт на внутреннем кольце (c). Эти подшипники обеспечивают одностороннюю осевую фиксацию вала.

### Подшипники типа NUP

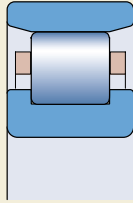
Подшипники типа NUP имеют два борта на наружном кольце, один борт на внутреннем кольце и один съемный борт в виде свободного кольца (d). Эти подшипники могут использоваться для двухсторонней осевой фиксации положения вала.

Рис. 1

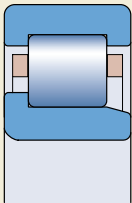




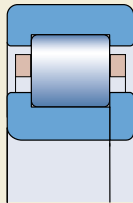
a



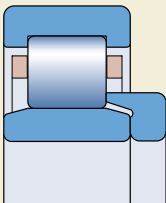
b



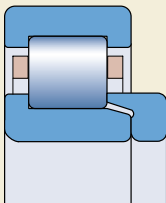
c



d



e



f

## Фасонные кольца

Фасонные кольца серии HJ предназначены для осевой фиксации цилиндрических роликоподшипников типа NU и NJ (**e** и **f**). Данные конструкции могут использоваться по нескольким причинам:

- Невозможность осевой фиксации при использовании подшипников типа NU и NJ.
- Для обеспечения более стабильной посадки в тяжело нагруженных фиксирующих опорах с подшипниками типа NJ с полноразмерным внутренним кольцом вместо подшипников типа NUP с узким внутренним кольцом и отдельным бортом.
- Для упрощения конструкции и процедур монтажа-демонтажа.

Фасонные кольца SKF, изготавливаемые из углеродистой легированной хромом стали, закалены и отшлифованы. Максимально допустимое торцовое биение кольца соответствует нормальному классу точности для радиальных подшипников. В тех случаях, когда возможна поставка фасонных колец типа HJ, их обозначения и размеры, а также типоразмеры соответствующих подшипников указаны в таблице подшипников.

### Исполнение NU + HJ

Подшипники типа NU в сочетании с фасонным кольцом типа HJ (**e**) используются для односторонней осевой фиксации положения вала. SKF не рекомендует устанавливать стандартные фасонные кольца с обеих сторон подшипников типа NU, так как это может привести к осевому сжатию роликов.

### Исполнения NJ + HJ

Подшипники типа NJ в сочетании с фасонным кольцом типа HJ (**f**) используются в качестве фиксирующих опор для двусторонней осевой фиксации положения вала.

### Специальные конструкции

Номенклатура фирмы SKF также включает ассортимент цилиндрических роликоподшипников типа NU без внутреннего кольца ( $\rightarrow$  рис. 3) – префикс RNU – и подшипники типа N без наружного кольца ( $\rightarrow$  рис. 4) – префикс RN. Такие подшипники могут применяться в тех случаях, когда в качестве дорожки качения используется закаленная и шлифованная поверхность вала или корпуса подшипника ( $\rightarrow$  раздел «дорожки качения на валах и в корпусах подшипников» на стр. 198). Поскольку подшипник типа RNU, к примеру, не имеет внутреннего кольца, для обеспечения большей прочности и жесткости подшипникового узла может использоваться вал большего диаметра. Кроме того, допустимое осевое смещение вала относительно корпуса подшипника ограничивается в таком случае только шириной дорожки качения на валу для подшипников RNU и в корпусе для подшипников типа RN.

Прочие однорядные цилиндрические роликоподшипники SKF могут иметь ширину колец и конфигурацию бортов, отличную от стандартного исполнения подшипников ( $\rightarrow$  рис. 5), а также нестандартные размеры. Подробную информацию об этих подшипниках можно найти в «Интерактивном инженерном каталоге SKF» на интернет-сайте [www.skf.com](http://www.skf.com).

Рис. 3

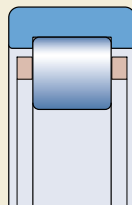


Рис. 4

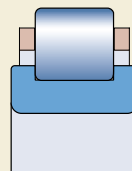
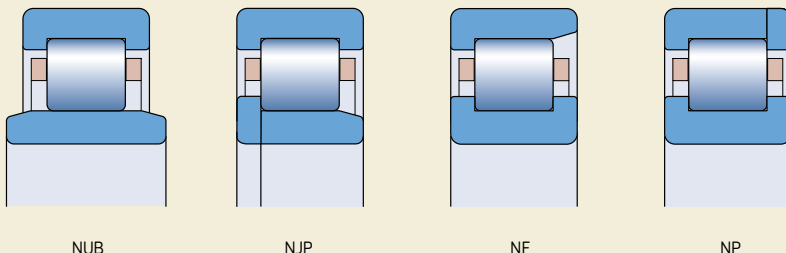


Рис. 5



NUB

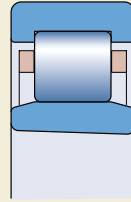
NJP

NF

NP

### Подшипники с коническим отверстием

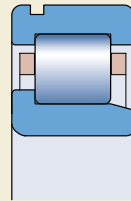
подавляющее большинство однорядных цилиндрических роликоподшипников выпускается с цилиндрическим отверстием. Однако некоторые типоразмеры подшипников могут поставляться с коническим отверстием, конусность 1:12 (→ рис. 6). Подшипники с коническим отверстием имеют увеличенный радиальный внутренний зазор по сравнению с подшипниками с цилиндрическим отверстием и суффикс К. Перед заказом уточните наличие подшипников интересующего вас типоразмера с коническим отверстием в компании SKF.



### Подшипники с канавкой под стопорное кольцо

Некоторые однорядные цилиндрические роликоподшипники также производятся с канавкой под стопорное кольцо на наружном кольце (→ рис. 7). Эти подшипники имеют суффикс N. Возможность осевой фиксации этих подшипников в отверстии корпуса при помощи стопорного кольца позволяет упростить конструкцию подшипникового узла и сделать его более компактным. Перед заказом уточните наличие подшипников интересующего вас типоразмера с канавкой под стопорное кольцо в компании SKF.

Размеры канавки под стопорное кольцо и ее фаски соответствуют стандарту ISO 464:1995, который также регламентирует размеры соответствующего стопорного кольца.

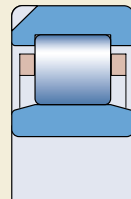


### Подшипники с фиксирующими пазами

В случаях, когда важна простота монтажа и демонтажа, необходимо обеспечить посадку с зазором в корпусе подшипника. Чтобы наружное кольцо не проворачивалось относительно корпуса, некоторые однорядные цилиндрические роликоподшипники также выпускаются с

- одним фиксирующим пазом, суффикс N1, или
- двумя фиксирующими пазами на торце наружного кольца, расположенными под углом 180° друг к другу, суффикс N2,

Перед заказом уточните в компании SKF наличие требуемых изделий (→ рис. 8). Размеры фиксирующих пазов соответствуют стандарту DIN 5412-1:2000.



### Подшипники класса SKF Explorer

Цилиндрические роликоподшипники с улучшенными характеристиками класса SKF Explorer отмечены в таблице подшипников звездочкой. Подшипники этого класса имеют обозначения, идентичные обозначениям стандартных подшипников, например, NU 216 ECP, однако на каждом подшипнике и его упаковке нанесена маркировка «EXPLORER».

### Подшипники – общие сведения

#### Размеры

Основные размеры однорядных цилиндрических роликоподшипников соответствуют стандарту ISO 15:1998.

Размеры фасонных колец NJ соответствуют размерам, регламентированным стандартом ISO 246:1995.

#### Допуски

Размеры однорядных цилиндрических роликоподшипников фирмы SKF стандартного исполнения соответствуют нормальному классу точности, а точность вращения – классу точности P6.

Допуски соответствуют стандарту ISO 492:2002 и приведены в **табл. 3** и **4** на **стр 125** и **126**.

#### Радиальный внутренний зазор

Однорядные цилиндрические роликоподшипники в стандартном исполнении изготавливаются с нормальным радиальным внутренним зазором. Большинство типоразмеров подшипников могут также поставляться с увеличенным радиальным внутренним зазором группы C3, а некоторые – с еще большим зазором группы C4 или с уменьшенным зазором группы C2.

Кроме того, ряд типоразмеров подшипников производится со специальными суженными допусками внутреннего зазора. Такие специальные зазоры могут иметь суженный диапазон предельных значений по сравнению с нормальным зазором и частично перекрывать допуски соседних групп зазора.

Подшипники с нестандартным внутренним зазором или специальными уменьшенными допусками зазора поставляются по специальному заказу.

Предельные величины радиальных внутренних зазоров подшипников с цилиндрическим отверстием приведены в **табл. 1** и соответствуют стандарту ISO 5753:1991. Они действительны для подшипников в допустимом состоянии при нулевой измерительной нагрузке.

Отдельные детали всех подшипников SKF со стандартными зазорами, а также подшипников с уменьшенным зазором полностью взаимозаменяемы.

#### Осевой внутренний зазор

Цилиндрические роликоподшипники типа NUP, используемые для двусторонней осевой фиксации положения валов, изготавливаются с осевым внутренним зазором, величины которого приведены в **табл. 2**. Величины осевых внутренних зазоров подшипников типа NJ в сочетании с фасонными кольцами NJ указаны в **табл. 3**.

Предельные величины зазоров, приведенные в **табл. 2** и **3**, должны рассматриваться как ориентировочные. Из-за возможного перекоса роликов измерения осевого зазора могут показывать его увеличение, которое будет, например, соответствовать

- величине радиального зазора для подшипников серий 2, 3 и 4 или
- примерно двум третям величины радиального зазора для подшипников серий 22 и 23.

#### Перекося

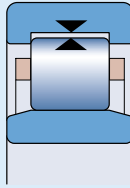
Способность однорядных цилиндрических роликоподшипников компенсировать угловой перекося внутреннего кольца относительно наружного кольца ограничена несколькими угловыми минутами. Фактические величины составляют

- 4 угловые минуты для подшипников серии 10, 12, 2, 3 и 4
- 3 угловые минуты для подшипников серии 20, 22 и 23.

Эти ориентировочные величины применимы к плавающим подшипникам при условии, что



## Радиальный внутренний зазор радиальных цилиндрических роликоподшипников с цилиндрическим отверстием



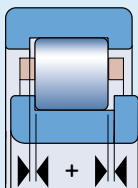
Диаметр отверстия d		Радиальный внутренний зазор C2				C3		C4		C5	
		нормальный		нормальный		мин.	макс.	мин.	макс.	мин.	макс.
свыше	до	мин.	макс.	мин.	макс.	мин.	макс.	мин.	макс.	мин.	макс.
мм		мкм									
–	24	0	25	20	45	35	60	50	75	65	90
24	30	0	25	20	45	35	60	50	75	70	95
30	40	5	30	25	50	45	70	60	85	80	105
40	50	5	35	30	60	50	80	70	100	95	125
50	65	10	40	40	70	60	90	80	110	110	140
65	80	10	45	40	75	65	100	90	125	130	165
80	100	15	50	50	85	75	110	105	140	155	190
100	120	15	55	50	90	85	125	125	165	180	220
120	140	15	60	60	105	100	145	145	190	200	245
140	160	20	70	70	120	115	165	165	215	225	275
160	180	25	75	75	125	120	170	170	220	250	300
180	200	35	90	90	145	140	195	195	250	275	330
200	225	45	105	105	165	160	220	220	280	305	365
225	250	45	110	110	175	170	235	235	300	330	395
250	280	55	125	125	195	190	260	260	330	370	440
280	315	55	130	130	205	200	275	275	350	410	485
315	355	65	145	145	225	225	305	305	385	455	535
355	400	100	190	190	280	280	370	370	460	510	600
400	450	110	210	210	310	310	410	410	510	565	665
450	500	110	220	220	330	330	440	440	550	625	735
500	560	120	240	240	360	360	480	480	600	690	810
560	630	140	260	260	380	380	500	500	620	780	900
630	710	145	285	285	425	425	565	565	705	865	1 005
710	800	150	310	310	470	470	630	630	790	975	1 135
800	900	180	350	350	520	520	690	690	860	1 095	1 265

Определение радиального внутреннего зазора см стр. 137

# Однорядные цилиндрические роликоподшипники

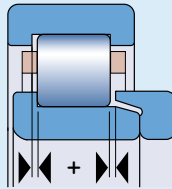
Таблица 2

Осевой внутренний зазор радиальных цилиндрических роликоподшипников типа NUP



Подшипник Диаметр отверстия	Код размера	Осевой внутренний зазор подшипников серии							
		NUP 2		NUP 3		NUP 22		NUP 23	
мм	—	мин.	макс.	мин.	макс.	мин.	макс.	мин.	макс.
15	02	—	—	—	—	—	—	—	—
17	03	37	140	37	140	37	140	47	155
20	04	37	140	37	140	47	155	47	155
25	05	37	140	47	155	47	155	47	155
30	06	37	140	47	155	47	155	47	155
35	07	47	155	47	155	47	155	62	180
40	08	47	155	47	155	47	155	62	180
45	09	47	155	47	155	47	155	62	180
50	10	47	155	47	155	47	155	62	180
55	11	47	155	62	180	47	155	62	180
60	12	47	155	62	180	62	180	87	230
65	13	47	155	62	180	62	180	87	230
70	14	47	155	62	180	62	180	87	230
75	15	47	155	62	180	62	180	87	230
80	16	47	155	62	180	62	180	87	230
85	17	62	180	62	180	62	180	87	230
90	18	62	180	62	180	62	180	87	230
95	19	62	180	62	180	62	180	87	230
100	20	62	180	87	230	87	230	120	315
105	21	62	180	—	—	—	—	—	—
110	22	62	180	87	230	87	230	120	315
120	24	62	180	87	230	87	230	120	315
130	26	62	180	87	230	87	230	120	315
140	28	62	180	87	230	87	230	120	315
150	30	62	180	—	—	87	230	120	315
160	32	87	230	—	—	—	—	—	—
170	34	87	230	—	—	—	—	—	—
180	36	87	230	—	—	—	—	—	—
190	38	87	230	—	—	—	—	—	—
200	40	87	230	—	—	—	—	—	—
220	44	95	230	—	—	—	—	—	—
240	48	95	250	—	—	—	—	—	—
260	52	95	250	—	—	—	—	—	—

## Осевой внутренний зазор радиальных цилиндрических роликоподшипников типа NJ + NJ



Подшипник Диаметр отверстия	Код размера	Осевой внутренний зазор подшипников серии									
		NJ 2+HJ 2		NJ 3+HJ 3		NJ 4+HJ 4		NJ 22+HJ 22		NJ 23+HJ 23	
мм	—	мин.	макс.	мин.	макс.	мин.	макс.	мин.	макс.	мин.	макс.
15	02	42	165	42	165	—	—	—	—	—	—
17	03	42	165	42	165	—	—	42	165	52	183
20	04	42	165	42	165	—	—	52	185	52	183
25	05	42	165	52	185	—	—	52	185	52	183
30	06	42	165	52	185	60	200	52	185	52	183
35	07	52	185	52	185	60	200	52	185	72	215
40	08	52	185	52	185	60	200	52	185	72	215
45	09	52	185	52	185	60	200	52	185	72	215
50	10	52	185	52	185	80	235	52	185	72	215
55	11	52	185	72	215	80	235	52	185	72	215
60	12	52	185	72	215	80	235	72	215	102	275
65	13	52	185	72	215	80	235	72	215	102	275
70	14	52	185	72	215	80	235	72	215	102	275
75	15	52	185	72	215	80	235	72	215	102	275
80	16	52	185	72	215	80	235	72	215	102	275
85	17	72	215	72	215	110	290	72	215	102	275
90	18	72	215	72	215	110	290	72	215	102	275
95	19	72	215	72	215	110	290	72	215	102	275
100	20	72	215	102	275	110	290	102	275	140	375
105	21	72	215	102	275	110	290	102	275	140	375
110	22	72	215	102	275	110	290	102	275	140	375
120	24	72	215	102	275	110	310	102	275	140	375
130	26	72	215	102	275	110	310	102	275	140	375
140	28	72	215	102	275	140	385	102	275	140	375
150	30	72	215	102	275	140	385	102	275	140	375
160	32	102	275	102	275	—	—	140	375	140	375
170	34	102	275	—	—	—	—	140	375	—	—
180	36	102	275	—	—	—	—	140	375	—	—
190	38	102	275	—	—	—	—	—	—	—	—
200	40	102	275	—	—	—	—	—	—	—	—
220	44	110	290	—	—	—	—	—	—	—	—
240	48	110	310	—	—	—	—	—	—	—	—
260	52	110	310	—	—	—	—	—	—	—	—
280	56	110	310	—	—	—	—	—	—	—	—

## Однорядные цилиндрические роликоподшипники

положение вала и корпуса остается неизменным. Большие величины перекоса допускаются, но приводят к сокращению срока службы подшипников. В таких случаях целесообразно проконсультироваться со специалистами технической службы SKF.

В тех случаях, когда подшипники используются для осевой фиксации положения вала, максимально допустимые величины перекоса должны быть уменьшены, т.к. неравномерная нагрузка на направляющие борта может привести к их повышенному износу и даже разрушению.

Максимально допустимые величины перекоса также не относятся к подшипникам типа NUP или подшипникам типа NJ с фасонными кольцами NJ. Поскольку эти подшипники имеют два внутренних и два наружных борта, а их осевой внутренний зазор относительно мал, в подшипнике может возникнуть осевое нагружение. В таких случаях целесообразно проконсультироваться со специалистами технической службы SKF.

### Осевое смещение

Цилиндрические роликоподшипники с безбортовыми внутренними или наружными кольцами типа NU и N и подшипники типа NJ с одним цельным бортом на внутреннем кольце способны до определенной степени компенсировать осевое смещение вала относительно корпуса, возникающее в результате, например, температурного удлинения деталей (→ рис. 9). Поскольку осевое смещение возникает внутри подшипника, а не между кольцом подшипника или валом и отверстием корпуса, увеличения трения при вращении подшипника практически не происходит. Величины допустимого осевого смещения одного кольца подшипника относительно другого приведены в таблице подшипников.

### Влияние температуры на материал подшипника

Цилиндрические роликоподшипники проходят специальную термическую обработку. Подшипники, снабженные стальным, латунным или PEEK сепаратором, рассчитаны на эксплуатацию при температуре до +150 °С.

Рис. 9

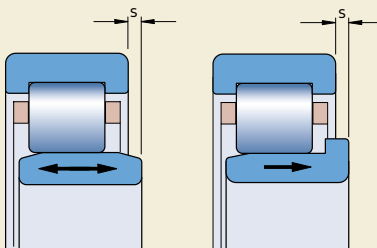
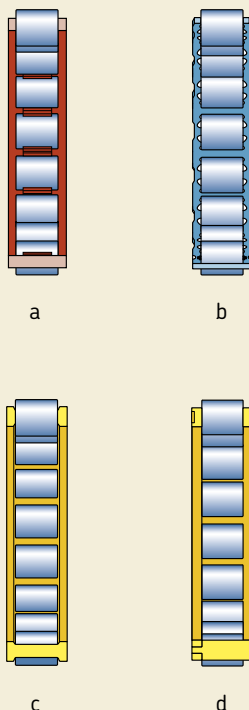


Рис. 10



## Сепараторы

В зависимости от размера и типа конструкции цилиндрические роликоподшипники в стандартном исполнении поставляются с одним из указанных ниже типов сепараторов (→ рис. 10)

- литые сепараторы из стеклонаполненного полиамида 6,6, центрируемые по роликам, суффикс P (a)
- незакаленные штампованные стальные сепараторы, центрируемые по роликам, суффикс J (b)
- цельные механически обработанные латунные сепараторы оконного типа, центрируемые по внутреннему или наружному кольцу, суффиксы ML и MP соответственно (c)
- составные механически обработанные латунные сепараторы, центрируемые по роликам, суффикс обозначения M, по наружному кольцу, суффикс MA или по внутреннему кольцу, суффикс MB (d).

Многие типоразмеры подшипников стандартного ассортимента SKF могут поставляться с разными типами сепараторов в зависимости от конкретных условий применения (→ таблица подшипников).

Для тяжелых условий эксплуатации, например, в компрессорах обычно используют литые сепараторы из стеклонаполненного полимера PEEK, который сочетает в себе такие свойства, как прочность, эластичность, высокую термостойкость и технологичность. По вопросам использования подшипников с сепараторами PEEK обращайтесь в техническую службу SKF.

## Примечание

Однорядные цилиндрические роликоподшипники с сепаратором из полиамида 6,6 могут эксплуатироваться при рабочей температуре до +120 °С. Смазочные материалы, которые обычно используются для подшипников качения, не ухудшают характеристик таких сепараторов, за исключением нескольких сортов синтетических масел, пластичных смазок на синтетической основе и смазочных материалов, имеющих большое содержание антизадирных присадок в условиях высоких температур.

Для подшипниковых узлов, постоянно работающих при высоких температурах или в тяжелых условиях эксплуатации, рекомендуется использовать подшипники с металлическими сепараторами. При использовании подшипников в оборудовании, где используются такие хладагенты, как аммиак или фреон, подшипники с сепараторами из полиамида могут эксплуатироваться при рабочей температуре до 70 °С. При более высокой рабочей температуре должны использоваться подшипники, укомплектованные сепараторами из латуни, стали или полимера PEEK.

Более подробная информация о температурной устойчивости сепараторов и их предназначении представлена в разделе «Материалы сепараторов», стр. 140.

## Скорости вращения

Предельные скорости вращения определяют, руководствуясь определенными критериями, которые, в частности, включают стабильность формы и прочность сепаратора (→ раздел «Предельные частоты вращения», стр. 114). Указанные в таблице подшипников величины действительны для стандартных сепараторов. Для упрощения расчета предельных скоростей вращения подшипников, снабженных альтернативными типами сепараторов, в табл. 4 приведены соответствующие коэффициенты.

Таблица 4

Переводные коэффициенты для предельных скоростей вращения	Варианты стандартных сепараторов		
	P, J, M, MR	MA, MB	ML, MP
P, J, M, MR	1	1,3	1,5
MA, MB	0,75	1	1,2
ML, MP	0,65	0,85	1

### Минимальная нагрузка

Для обеспечения удовлетворительной работы однорядных цилиндрических роликоподшипников, равно как и всех остальных типов подшипников качения, на них постоянно должна воздействовать минимальная нагрузка. Это особенно важно в тех случаях, когда подшипники вращаются с высокими скоростями, либо подвергаются воздействию высоких ускорений или быстрых изменений направления нагрузки. В таких условиях силы инерции роликов и сепаратора, а также трение в смазочном материале могут оказывать вредное воздействие на условия качения в подшипнике и вызывать проскальзывание роликов, что ведет к повреждению дорожки качения.

Величину требуемой минимальной нагрузки, которая должна быть приложена к однорядному цилиндрическому роликоподшипнику, можно рассчитать по формуле

$$F_{rm} = k_r \left( 6 + \frac{4n}{n_r} \right) \left( \frac{d_m}{100} \right)^2$$

где

$F_{rm}$  = минимальная радиальная нагрузка, кН

$k_r$  = коэффициент минимальной нагрузки  
(→ таблица подшипников)

$n$  = частота вращения, об/мин

$n_r$  = номинальная частота вращения  
(→ таблица подшипников)

$d_m$  = средний диаметр подшипника  
= 0,5 (d + D), мм

При запуске подшипников в работу в условиях низких температур или использовании высоковязких смазочных материалов могут потребоваться еще большие минимальные нагрузки. Масса деталей, опирающихся на подшипник, вместе с внешними силами, как правило, превосходит необходимую минимальную нагрузку. В противном случае, однорядному цилиндрическому роликоподшипнику требуется дополнительная радиальная нагрузка.

### Динамическая осевая грузоподъемность

Однорядные цилиндрические роликоподшипники, имеющие направляющие борта на внутреннем и наружном кольцах, способны воспринимать как радиальные, так и осевые нагрузки. Их осевая грузоподъемность в основном, определяется несущей способностью торцов роликов и бортов в зоне их контакта. Главными факторами, влияющими на эту способность, являются смазывание, рабочая температура и рассеивание тепла, исходящего от подшипника.

Применительно к нижеуказанным условиям допустимая осевая нагрузка с достаточной степенью точности может быть рассчитана по следующей формуле

$$F_{ap} = \frac{k_1 C_0 10^4}{n (d + D)} - k_2 F_r$$

где

$F_{ap}$  = максимальная допустимая осевая нагрузка, кН

$C_0$  = статическая грузоподъемность, кН

$F_r$  = фактическая радиальная нагрузка на подшипник, кН

$n$  = частота вращения, об/мин

$d$  = диаметр отверстия подшипника, мм

$D$  = наружный диаметр подшипника, мм

$k_1$  = коэффициент, равный  
1,5 для смазывания маслом  
1 для смазывания пластичной смазкой

$k_2$  = коэффициент, равный  
0,15 для смазывания маслом  
0,1 для смазывания пластичной смазкой

Указанное уравнение основано на следующих условиях, которые рассматриваются как нормальные условия эксплуатации

- разность между рабочей температурой подшипника и температурой окружающей среды 60 °C
- удельная теплоотдача 0,5 мВт/мм<sup>2</sup> °C по поверхности наружного кольца подшипника (π D B)
- относительная вязкость  $k \geq 2$ .

Для пластичной смазки можно использовать вязкость базового масла. Если  $k$  меньше 2, то коэффициент трения возрастает и износ

подшипника увеличивается. Этот эффект можно снизить на пониженных скоростях, например, за счет использования смазочных материалов, содержащих противоизносные и антизадириные присадки.

При смазывании пластичными смазками в условиях продолжительных осевых нагрузок рекомендуется использовать смазку с хорошим маслоотделением при рабочей температуре (> 3 % согласно стандарта DIN 51 817). Также рекомендуется более частое повторное смазывание подшипников.

Величины допустимой нагрузки  $F_{ар}$ , полученные из этого уравнения, действительны для условий постоянно действующей постоянной осевой нагрузки и достаточной подачи смазки на поверхность торцов роликов – в зону контакта с бортами. В случае, если осевые нагрузки действуют только в течение короткого времени, эти значения можно умножить на два, а для осевых ударных нагрузок – на три.

Во избежание поломки бортов постоянно действующая на подшипник осевая нагрузка  $F_a$  никогда не должна превышать численное значение

$$F_{a \max} = 0,0045 D^{1,5} \text{ (подшипники серии диаметра 2)}$$

или

$$F_{a \max} = 0,0023 D^{1,7} \text{ (подшипники других серий)}$$

Величина случайной ударной нагрузки, действующей на подшипник, никогда не должна превышать численное значение

$$F_{a \max} = 0,013 D^{1,5} \text{ (подшипники серии диаметра 2)}$$

или

$$F_{a \max} = 0,007 D^{1,7} \text{ (подшипники других серий)}$$

где

$F_{a \max}$  = максимальная постоянно или случайно действующая осевая нагрузка, кН

$D$  = наружный диаметр подшипника, мм

Для достижения равномерной нагрузки на борт и достаточной точности вращения вала в условиях больших осевых нагрузок следует уделить особое внимание соблюдению рекомендуемых допусков размеров и осевого биения поверхностей сопряженных с подшипниками деталей. Указанные рекомендации приведены в разделе «Точность размеров, форм и вращения посадочных поверхностей подшипников и сопряженных деталей» на **стр. 194**. Что касается размеров заплечиков вала, то компания SKF рекомендует обеспечить опору внутреннего кольца по высоте, соответствующей половине высоты борта (→ **рис. 11**), что можно определить по формуле

$$d_{ас} = 0,5 (d_1 + F)$$

где

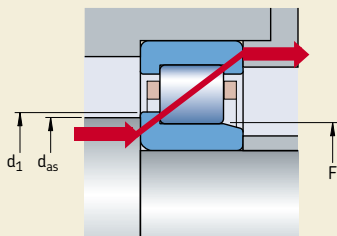
$d_{ас}$  = диаметр заплечика вала, мм

$d_1$  = диаметр борта внутреннего кольца, мм

$F$  = диаметр дорожки качения внутреннего кольца, мм

Если перекос между внутренним и наружным кольцами превышает одну угловую минуту, характер действия нагрузки на борт значительно меняется. При этом коэффициенты запаса, включенные в ориентировочные величины, могут оказаться недостаточными. В таких случаях просим обращаться в техническую службу SKF за консультациями.

Рис. 11



## Однорядные цилиндрические роликоподшипники

### Эквивалентная динамическая нагрузка

Для плавающих подшипников

$$P = F_r$$

Если подшипники с бортами на внутренних и наружных кольцах используются для двухсторонней фиксации положения вала, эквивалентная динамическая нагрузка на подшипник рассчитывается по формуле:

$$P = F_r \quad \text{когда } F_a/F_r \leq e$$
$$P = 0,92 F_r + Y F_a \quad \text{когда } F_a/F_r > e$$

где

$e$  = коэффициент

= 0,2 для подшипников серии 10, 2, 3 и 4

= 0,3 для подшипников других серий

$Y$  = коэффициент осевой нагрузки

= 0,6 для подшипников серии 10, 2, 3 и 4

= 0,4 для подшипников других серий

Ввиду того, что нагруженные осевой нагрузкой цилиндрические роликоподшипники удовлетворительно работают только тогда, когда на них одновременно действует и радиальная нагрузка, величина соотношения  $F_a/F_r$  не должна превышать 0,5.

### Эквивалентная статическая нагрузка на подшипник

$$P_0 = F_r$$

### Дополнительные обозначения

Ниже представлен список и назначение суффиксов, используемых для обозначения определенных характеристик однорядных цилиндрических роликоподшипников.

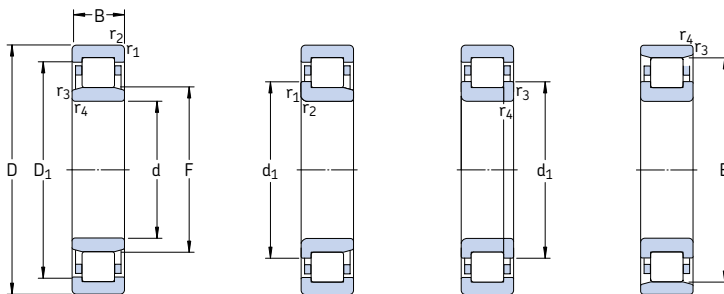
- CN** Нормальный радиальный внутренний зазор; как правило, используется только в комбинации с одной из следующих букв, обозначающих суженное или смещенное поле зазора:
- H** суженное поле зазора, соответствует верхней половине фактического поля зазора указанной группы
  - L** суженное поле зазора, соответствует нижней половине фактического поля зазора указанной группы
- Указанные буквы также используются в сочетании с суффиксами, обозначающими группу зазора C2, C3, C4 и C5
- C2** Радиальный внутренний зазор меньше нормального
- C3** Радиальный внутренний зазор больше нормального
- C4** Радиальный внутренний зазор больше C3
- C5** Радиальный внутренний зазор больше C4
- EC** Оптимизированная внутренняя конструкция, включает увеличенное число роликов большего размера с улучшенной геометрией контакта торцов роликов с бортами
- HA3** Внутреннее кольцо подшипника из цементируемой стали
- HB1** Внутреннее и наружное кольцо с закалкой на бейнит
- HN1** Внутреннее и наружное кольцо со специальной поверхностной термической обработкой
- J** Штампованный стальной сепаратор, центрируемый по роликам, незакаленный
- K** Коническое отверстие, конусность 1:12
- M** Составной механически обработанный латунный сепаратор, центрируемый по роликам



<b>MA</b>	Составной механически обработанный латунный сепаратор, центрируемый по наружному кольцу	<b>VC025</b>	Подшипник со специальными износостойкими дорожками качения для работы в условиях сильнозагрязненной среды
<b>MB</b>	Составной механически обработанный латунный сепаратор, центрируемый по внутреннему кольцу	<b>VL0241</b>	Внешнее кольцо с электроизоляционным покрытием из оксида алюминия (напряжение до 1000 В)
<b>ML</b>	Цельный механически обработанный латунный сепаратор оконного типа, центрируемый по внутреннему или наружному кольцу	<b>VL2071</b>	Внутреннее кольцо с электроизоляционным покрытием из оксида алюминия (напряжение до 1000 В)
<b>MP</b>	Цельный механически обработанный латунный сепаратор оконного типа, с фрезерованными или протянутыми карманами, центрируемый по внутреннему и наружному кольцу	<b>VQ015</b>	Внутреннее кольцо с комбинированной дорожкой качения для компенсации увеличенного перекаса
<b>MR</b>	Цельный механически обработанный латунный сепаратор оконного типа, центрируемый по роликам		
<b>N</b>	Канавка под стопорное кольцо на наружном кольце подшипника		
<b>NR</b>	Канавка под стопорное кольцо на наружном кольце подшипника со стопорным кольцом		
<b>N1</b>	Один фиксирующий паз на торце наружного кольца		
<b>N2</b>	Два фиксирующих паза, расположенных под углом 180 ° друг к другу, на одном из торцов наружного кольца		
<b>P</b>	Сепаратор из стеклонаполненного полиамида 6,6, центрируемый по роликам		
<b>PH</b>	Литой сепаратор из стеклонаполненного полиэфирэфиркетона PEEK, центрируемый по роликам		
<b>PHA</b>	Литой сепаратор из стеклонаполненного полиэфирэфиркетона PEEK, центрируемый по наружному кольцу		
<b>S1</b>	Кольца стабилизированы для рабочих температур до +200 °C		
<b>S2</b>	Кольца стабилизированы для рабочих температур до +250 °C		
<b>VA301</b>	Подшипник для железнодорожных тяговых двигателей		
<b>VA305</b>	VA301 + специальный контроль		
<b>VA350</b>	Буксовый железнодорожный подшипник		
<b>VA380</b>	Буксовый подшипник, соответствующий EN 12080:1998, класс 1		
<b>VA3091</b>	VA301 + VL0241		

# Однорядные цилиндрические роликоподшипники

d 15 – 25 мм



NU

NJ

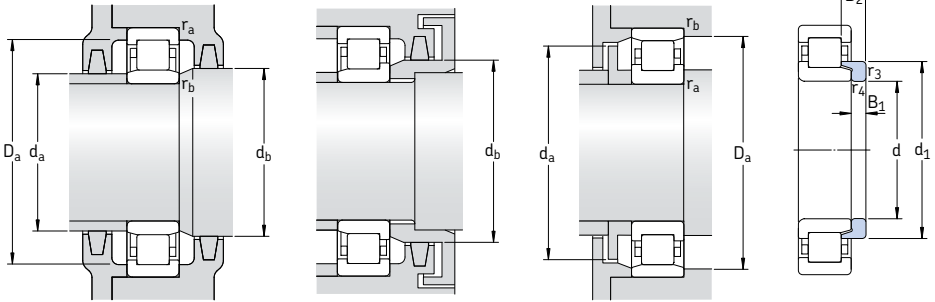
NUP

N

Основные размеры		Грузоподъемность		Граничная нагрузка по усталости	Частота вращения		Масса	Обозначение	Альтернативные стандартные сепараторы <sup>1)</sup>	
d	D	B	дин. С	стат. С <sub>0</sub>	P <sub>u</sub>	номинальная	предельная	Подшипник со стандартным сепаратором	Подшипник со стандартным сепаратором	
мм			кН	кН	кН	об/мин	кг	–		
15	35	11	12,5	10,2	1,22	22 000	26 000	0,047	NU 202 ECP	–
	35	11	12,5	10,2	1,22	22 000	26 000	0,048	NJ 202 ECP	–
17	40	12	17,2	14,3	1,73	19 000	22 000	0,068	NU 203 ECP	ML
	40	12	17,2	14,3	1,73	19 000	22 000	0,070	NJ 203 ECP	ML
	40	12	17,2	14,3	1,73	19 000	22 000	0,073	NUP 203 ECP	ML
	40	12	17,2	14,3	1,73	19 000	22 000	0,066	N 203 ECP	–
	40	16	23,8	21,6	2,65	19 000	22 000	0,087	NU 2203 ECP	–
	40	16	23,8	21,6	2,65	19 000	22 000	0,093	NJ 2203 ECP	–
20	47	14	24,6	20,4	2,55	15 000	20 000	0,12	NU 303 ECP	–
	47	14	24,6	20,4	2,55	15 000	20 000	0,12	NJ 303 ECP	–
	47	14	24,6	20,4	2,55	15 000	20 000	0,12	N 303 ECP	–
	47	14	25,1	22	2,75	16 000	19 000	0,11	NU 204 ECP	ML
	47	14	25,1	22	2,75	16 000	19 000	0,11	NJ 204 ECP	ML
	47	14	25,1	22	2,75	16 000	19 000	0,12	NUP 204 ECP	ML
25	47	14	25,1	22	2,75	16 000	19 000	0,11	N 204 ECP	–
	47	18	29,7	27,5	3,45	16 000	19 000	0,14	NU 2204 ECP	–
	47	18	29,7	27,5	3,45	16 000	19 000	0,14	NJ 2204 ECP	–
	52	15	35,5	26	3,25	15 000	18 000	0,15	* NU 304 ECP	–
	52	15	35,5	26	3,25	15 000	18 000	0,15	* NJ 304 ECP	–
	52	15	35,5	26	3,25	15 000	18 000	0,16	* NUP 304 ECP	–
	52	15	35,5	26	3,25	15 000	18 000	0,15	* N 304 ECP	–
	52	21	47,5	38	4,8	14 000	18 000	0,21	* NU 2304 ECP	–
	52	21	47,5	38	4,8	14 000	18 000	0,22	* NJ 2304 ECP	–
	52	21	47,5	38	4,8	14 000	18 000	0,23	* NUP 2304 ECP	–
	52	21	47,5	38	4,8	14 000	18 000	0,23	* N 2304 ECP	–
	25	47	12	14,2	13,2	1,4	18 000	18 000	0,083	NU 1005
52		15	28,6	27	3,35	14 000	16 000	0,13	NU 205 ECP	J, ML
52		15	28,6	27	3,35	14 000	16 000	0,14	NJ 205 ECP	J, ML
52		15	28,6	27	3,35	14 000	16 000	0,14	NUP 205 ECP	ML
52		15	28,6	27	3,35	14 000	16 000	0,14	N 205 ECP	–
52		15	28,6	27	3,35	14 000	16 000	0,13	N 205 ECP	–

\* Подшипник SKF Explorer

<sup>1)</sup> При заказе подшипников со стандартными сепараторами в альтернативном исполнении суффикс стандартного сепаратора должен быть заменен суффиксом заказываемого сепаратора, например, NU 203 ECP изменяется на NU 203 ECLM (скорости вращения → стр. 517)



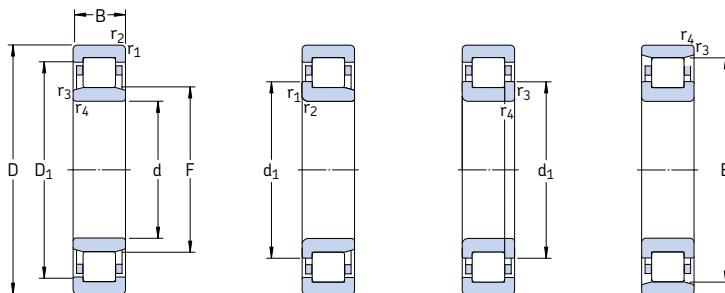
Фасонное кольцо

Размеры							Размеры сопряженных деталей							Расчетные коэффициенты $k_f$	Фасонное кольцо		
d	d <sub>1</sub>	D <sub>1</sub>	F, E	r <sub>1,2</sub> мин.	r <sub>3,4</sub> мин.	s <sup>1)</sup>	d <sub>a</sub> мин.	d <sub>a</sub> макс.	d <sub>b</sub> , D <sub>a</sub> мин.	D <sub>a</sub> макс.	r <sub>a</sub> макс.	r <sub>b</sub> макс.	Обозначение		Масса	Размеры B <sub>1</sub> B <sub>2</sub>	
мм	мм	мм	мм	мм	мм	мм	мм	мм	мм	мм	мм	мм	—	кг	мм		
<b>15</b>	—	27,9	19,3	0,6	0,3	1	17,4	18,5	21	30,8	0,6	0,3	0,15	—	—		
	21,9	27,9	19,3	0,6	0,3	1	18,5	18,5	23	30,8	0,6	0,3	0,15	—	—		
<b>17</b>	—	32,4	22,1	0,6	0,3	1	19,4	21	24	35,8	0,6	0,3	0,15	—	—		
	25	32,4	22,1	0,6	0,3	1	21	21	27	35,8	0,6	0,3	0,15	—	—		
	25	32,4	22,1	0,6	0,3	—	21,2	—	27	35,8	0,6	0,3	0,15	—	—		
	25	—	35,1	0,6	0,3	1	21,2	33	37	37,6	0,6	0,3	0,15	—	—		
	—	32,4	22,1	0,6	0,3	1,5	19,4	21	24	35,8	0,6	0,3	0,20	—	—		
	25	32,4	22,1	0,6	0,3	1,5	21	21	27	35,8	0,6	0,3	0,20	—	—		
	25	32,4	22,1	0,6	0,3	—	21,2	—	27	35,8	0,6	0,3	0,20	—	—		
	—	37	24,2	1	0,6	1	21,2	23	26	41,4	1	0,6	0,15	—	—		
	27,7	37	24,2	1	0,6	1	22,6	23	29	41,4	1	0,6	0,15	—	—		
	27,7	—	40,2	1	0,6	1	22,6	38	42	42,8	1	0,6	0,15	—	—		
<b>20</b>	—	38,8	26,5	1	0,6	1	24,2	25	28	41,4	1	0,6	0,15	—	—		
	29,7	38,8	26,5	1	0,6	1	25	25	31	41,4	1	0,6	0,15	—	—		
	29,7	38,8	26,5	1	0,6	—	25,6	—	31	41,4	1	0,6	0,15	—	—		
	29,7	—	41,5	1	0,6	1	25,6	40	43	42,8	1	0,6	0,15	—	—		
	—	38,8	26,5	1	0,6	2	24,2	25	28	41,4	1	0,6	0,20	—	—		
	29,7	38,8	26,5	1	0,6	2	25	25	31	41,4	1	0,6	0,20	—	—		
	31,2	42,4	27,5	1,1	0,6	0,9	24,2	26	29	45	1	0,6	0,15	HJ 304 EC	0,017 4 6,5		
	31,2	42,4	27,5	1,1	0,6	0,9	27	29	33	45	1	0,6	0,15	HJ 304 EC	0,017 4 6,5		
	31,2	42,4	27,5	1,1	0,6	—	27	—	33	45	1	0,6	0,15	—	—		
	31,2	—	45,5	1,1	0,6	0,9	27	44	47	47,8	1	0,6	0,15	—	—		
	—	42,4	27,5	1,1	0,6	1,9	24,2	26	29	45	1	0,6	0,29	—	—		
	31,2	42,4	27,5	1,1	0,6	1,9	26	26	33	45	1	0,6	0,29	—	—		
	31,2	42,4	27,5	1,1	0,6	—	27	—	33	45	1	0,6	0,29	—	—		
	<b>25</b>	—	38,8	30,5	0,6	0,3	2	27	29	32	43,8	0,6	0,3	0,1	—	—	
34,7		43,8	31,5	1	0,6	1,3	29,2	30	33	46,4	1	0,6	0,15	HJ 205 EC	0,014 3 6		
34,7		43,8	31,5	1	0,6	1,3	30	30	36	46,4	1	0,6	0,15	HJ 205 EC	0,014 3 6		
34,7		43,8	31,5	1	0,6	—	30,6	—	36	46,4	1	0,6	0,15	—	—		
34,7		—	46,5	1	0,6	1,3	30,6	45	48	47,8	1	0,6	0,15	—	—		
—		—	—	—	—	—	—	—	—	—	—	—	—	—	—		

<sup>1)</sup> Допустимое осевое смещение одного кольца подшипника относительно другого

# Однорядные цилиндрические роликоподшипники

d 25 – 30 мм



NU

NJ

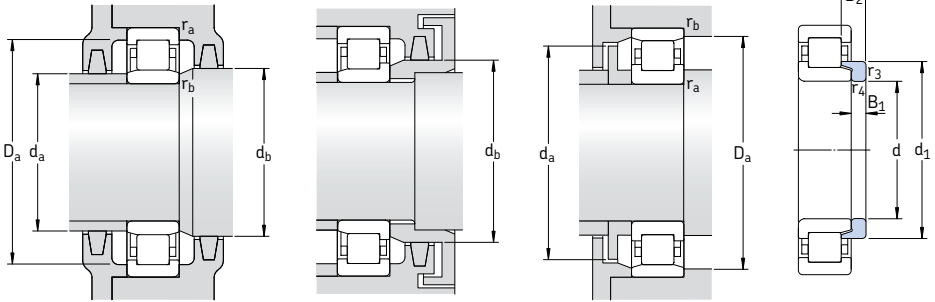
NUP

N

Основные размеры		Грузоподъемность		Граничная нагрузка по усталости	Частота вращения		Масса	Обозначение			
d	D	B	С	стат. C <sub>0</sub>	R <sub>u</sub>	номинальная	предельная	Подшипник со стандартным сепаратором	Подшипник со стандартным сепаратором	Альтернативные стандартные сепараторы <sup>1)</sup>	
мм			кН		кН	об/мин		кг	–		
25 cont.	52	18	34,1	34	4,25	14 000	16 000	0,16	NU 2205 ECP	ML	
	52	18	34,1	34	4,25	14 000	16 000	0,17	NJ 2205 ECP	ML	
	52	18	34,1	34	4,25	14 000	16 000	0,17	* NUP 2205 ECP	J, ML	
	62	17	46,5	36,5	4,55	12 000	15 000	0,24	* NU 305 ECP	J, ML	
	62	17	46,5	36,5	4,55	12 000	15 000	0,24	* NJ 305 ECP	J, ML	
	62	17	46,5	36,5	4,55	12 000	15 000	0,25	* NUP 305 ECP	J, ML	
	62	17	46,5	36,5	4,55	12 000	15 000	0,24	* N 305 ECP	–	
	62	24	64	55	6,95	12 000	15 000	0,34	* NU 2305 ECP	J, ML	
	62	24	64	55	6,95	12 000	15 000	0,35	* NJ 2305 ECP	ML	
	62	24	64	55	6,95	12 000	15 000	0,36	* NUP 2305 ECP	ML	
	30	55	13	17,9	17,3	1,86	14 000	15 000	0,12	NU 1006	–
		62	16	44	36,5	4,55	13 000	14 000	0,20	* NU 206 ECP	J, ML
62		16	44	36,5	4,55	13 000	14 000	0,20	* NJ 206 ECP	J, ML	
62		16	44	36,5	4,55	13 000	14 000	0,21	* NUP 206 ECP	ML	
62		16	44	36,5	4,55	13 000	14 000	0,20	* N 206 ECP	–	
62		20	55	49	6,1	13 000	14 000	0,26	* NU 2206 ECP	J, ML	
62		20	55	49	6,1	13 000	14 000	0,26	* NJ 2206 ECP	J, ML	
62		20	55	49	6,1	13 000	14 000	0,27	* NUP 2206 ECP	ML	
72		19	58,5	48	6,2	11 000	12 000	0,36	* NU 306 ECP	J, M, ML	
72		19	58,5	48	6,2	11 000	12 000	0,36	* NJ 306 ECP	J, M, ML	
72		19	58,5	48	6,2	11 000	12 000	0,38	* NUP 306 ECP	J, M, ML	
72		19	58,5	48	6,2	11 000	12 000	0,36	* N 306 ECP	–	
72		27	83	75	9,65	11 000	12 000	0,53	* NU 2306 ECP	ML	
72		27	83	75	9,65	11 000	12 000	0,54	* NJ 2306 ECP	ML	
72		27	83	75	9,65	11 000	12 000	0,55	* NUP 2306 ECP	ML	
90		23	60,5	53	6,8	9 000	11 000	0,75	NU 406	–	
90		23	60,5	53	6,8	9 000	11 000	0,79	NJ 406	–	

\* Подшипник SKF Explorer

<sup>1)</sup> При заказе подшипников со стандартными сепараторами в альтернативном исполнении суффикс стандартного сепаратора должен быть заменен суффиксом заказываемого сепаратора, например, NU 2205 ECP изменяется на NU 2205 ECML (скорости вращения → стр. 517)



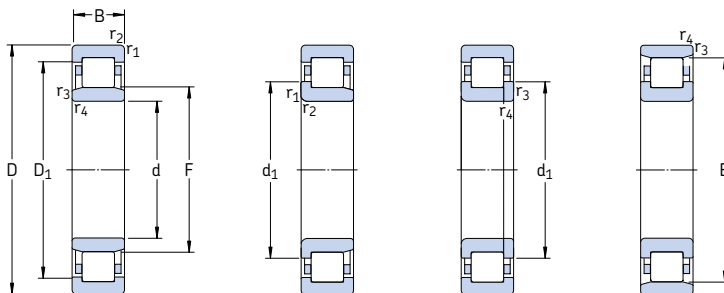
Фасонное кольцо

Размеры							Размеры сопряженных деталей						Расчетные коэффициенты $k_r$	Фасонное кольцо			
d	d <sub>1</sub>	D <sub>1</sub>	F, E	r <sub>1,2</sub> мин.	r <sub>3,4</sub> мин.	s <sup>1)</sup>	d <sub>a</sub> мин.	d <sub>a</sub> макс.	d <sub>b</sub> , D <sub>a</sub> мин.	D <sub>a</sub> макс.	r <sub>a</sub> макс.	r <sub>b</sub> макс.		Обозначение	Масса	Размеры B <sub>1</sub> B <sub>2</sub>	
мм							мм						кг мм				
<b>25</b> cont.	34,7	43,8	31,5	1	0,6	1,8	29,2	30	33	46,4	1	0,6	0,20	<b>HJ 2205 EC</b>	0,014	3	6,5
	34,7	43,8	31,5	1	0,6	1,8	30	30	36	46,4	1	0,6	0,20				
	34,7	43,8	31,5	1	0,6	–	30,6	–	36	46,4	1	0,6	0,20	–	–	–	–
	38,1	50,7	34	1,1	1,1	1,3	32	32	36	55	1	1	0,15	<b>HJ 305 EC</b>	0,023	4	7
	38,1	50,7	34	1,1	1,1	1,3	32	32	40	55	1	1	0,15	<b>HJ 305 EC</b>	0,023	4	7
	38,1	50,7	34	1,1	1,1	–	32	–	40	55	1	1	0,15	–	–	–	–
	38,1	–	54	1,1	1,1	1,3	32	52	56	55	1	1	0,15	–	–	–	–
	38,1	50,7	34	1,1	1,1	2,3	32	32	36	55	1	1	0,25	<b>HJ 2305 EC</b>	0,025	4	8
	38,1	50,7	34	1,1	1,1	2,3	32	32	40	55	1	1	0,25	<b>HJ 2305 EC</b>	0,025	4	8
	38,1	50,7	34	1,1	1,1	–	32	–	40	55	1	1	0,25	–	–	–	–
<b>30</b>	–	45,6	36,5	1	0,6	2,1	33,2	35	38	50,4	1	0,6	0,1	–	–	–	–
	41,2	52,5	37,5	1	0,6	1,3	34,2	36	39	56,4	1	0,6	0,15	<b>HJ 206 EC</b>	0,025	4	7
	41,2	52,5	37,5	1	0,6	1,3	35,6	36	43	56,4	1	0,6	0,15	<b>HJ 206 EC</b>	0,025	4	7
	41,2	52,5	37,5	1	0,6	–	35,6	–	43	56,4	1	0,6	0,15	–	–	–	–
	41,2	–	55,5	1	0,6	1,3	35,6	54	57	57,8	1	0,6	0,15	–	–	–	–
	–	52,5	37,5	1	0,6	1,8	34	36	39	57	1	0,6	0,2	–	–	–	–
	41,2	52,5	37,5	1	0,6	1,8	34	36	43	57	1	0,6	0,2	–	–	–	–
	41,2	52,5	37,5	1	0,6	–	34	–	43	57	1	0,6	0,2	–	–	–	–
	45	58,9	40,5	1,1	1,1	1,4	37	39	42	65	1	1	0,15	<b>HJ 306 EC</b>	0,042	5	8,5
	45	58,9	40,5	1,1	1,1	1,4	37	39	47	65	1	1	0,15	<b>HJ 306 EC</b>	0,042	5	8,5
	45	58,9	40,5	1,1	1,1	–	37	–	47	65	1	1	0,15	–	–	–	–
	45	–	62,5	1,1	1,1	1,4	37	60	64	65	1	1	0,15	–	–	–	–
	–	58,9	40,5	1,1	1,1	2,4	37	39	42	65	1	1	0,25	–	–	–	–
	45	58,9	40,5	1,1	1,1	2,4	37	39	47	65	1	1	0,25	–	–	–	–
	45	58,9	40,5	1,1	1,1	–	37	–	47	65	1	1	0,25	–	–	–	–
	50,5	66,6	45	1,5	1,5	1,6	41	43	47	79	1,5	1,5	0,15	<b>HJ 406</b>	0,080	7	11,5
50,5	66,6	45	1,5	1,5	1,6	41	43	47	79	1,5	1,5	0,15	<b>HJ 406</b>	0,080	7	11,5	

<sup>1)</sup> Допустимое осевое смещение одного кольца подшипника относительно другого

# Однорядные цилиндрические роликоподшипники

d 35 – 40 мм



NU

NJ

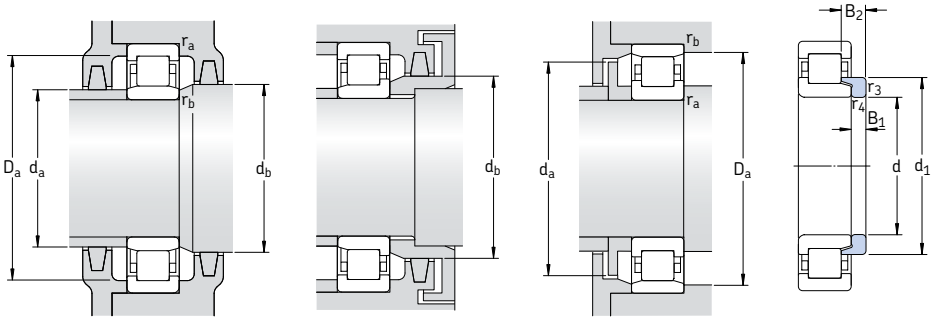
NUP

N

Основные размеры		Грузоподъемность		Граничная нагрузка по усталости		Частота вращения		Масса	Обозначение	Альтернативные стандартные сепараторы <sup>1)</sup>
d	D	B	С	стат. С <sub>0</sub>	R <sub>u</sub>	номинальная	предельная	Подшипник со стандартным сепаратором	Подшипник со стандартным сепаратором	
мм			кН		кН	об/мин		кг	–	
35	62	14	35,8	38	4,55	12 000	13 000	0,16	NU 1007 ECP	–
	72	17	56	48	6,1	11 000	12 000	0,29	* NU 207 ECP	J, M, ML
	72	17	56	48	6,1	11 000	12 000	0,30	* NJ 207 ECP	J, M, ML
	72	17	56	48	6,1	11 000	12 000	0,31	* NUP 207 ECP	J, M, ML
	72	17	56	48	6,1	11 000	12 000	0,30	* N 207 ECP	–
	72	23	69,5	63	8,15	11 000	12 000	0,40	* NU 2207 ECP	J, ML
	72	23	69,5	63	8,15	11 000	12 000	0,41	* NJ 2207 ECP	J, ML
	72	23	69,5	63	8,15	11 000	12 000	0,42	* NUP 2207 ECP	ML
	80	21	75	63	8,15	9 500	11 000	0,47	* NU 307 ECP	J, M, ML
	80	21	75	63	8,15	9 500	11 000	0,49	* NJ 307 ECP	J, M, ML
	80	21	75	63	8,15	9 500	11 000	0,50	* NUP 307 ECP	J, M, ML
	80	21	75	63	8,15	9 500	11 000	0,48	* N 307 ECP	–
	80	31	106	98	12,7	9 500	11 000	0,72	* NU 2307 ECP	J
	80	31	106	98	12,7	9 500	11 000	0,73	* NJ 2307 ECP	–
	80	31	106	98	12,7	9 500	11 000	0,76	* NUP 2307 ECP	–
	100	25	76,5	69,5	9	8 000	9 500	1,00	NU 407	–
100	25	76,5	69,5	9	8 000	9 500	1,05	NJ 407	–	
40	68	15	25,1	26	3	11 000	18 000	0,23	NU 1008 ML	–
	80	18	62	53	6,7	9 500	11 000	0,37	* NU 208 ECP	J, M, ML
	80	18	62	53	6,7	9 500	11 000	0,39	* NJ 208 ECP	J, M, ML
	80	18	62	53	6,7	9 500	11 000	0,40	* NUP 208 ECP	J, M, ML
	80	18	62	53	6,7	9 500	11 000	0,37	* N 208 ECP	–
	80	23	81,5	75	9,65	9 500	11 000	0,49	* NU 2208 ECP	J, ML
	80	23	81,5	75	9,65	9 500	11 000	0,50	* NJ 2208 ECP	J, ML
	80	23	81,5	75	9,65	9 500	11 000	0,51	* NUP 2208 ECP	J, ML
	90	23	93	78	10,2	8 000	9 500	0,65	* NU 308 ECP	J, M, ML
	90	23	93	78	10,2	8 000	9 500	0,67	* NJ 308 ECP	J, M, ML
	90	23	93	78	10,2	8 000	9 500	0,68	* NUP 308 ECP	M, ML
	90	23	93	78	10,2	8 000	9 500	0,65	* N 308 ECP	–

\* Подшипник SKF Explorer

<sup>1)</sup> При заказе подшипников со стандартными сепараторами в альтернативном исполнении суффикс стандартного сепаратора должен быть заменен суффиксом заказываемого сепаратора, например, NU 207 ECP изменяется на NU 207 ECML (скорости вращения → стр. 517)

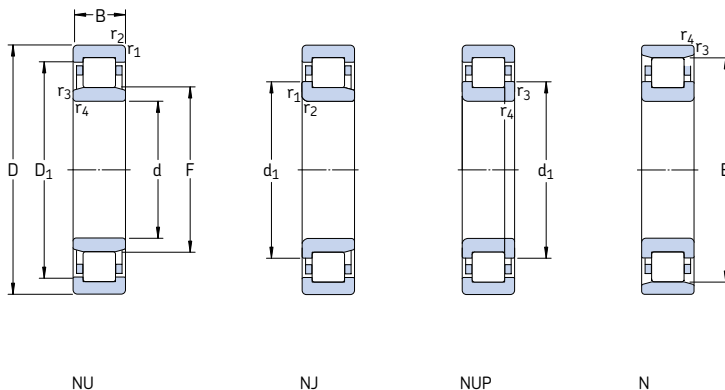


Фасонное кольцо

Размеры							Размеры сопряженных деталей					Расчетные коэффициенты $k_r$	Фасонное кольцо			
d	d <sub>1</sub>	D <sub>1</sub>	F, E	r <sub>1,2</sub> мин.	r <sub>3,4</sub> мин.	s <sup>1)</sup>	d <sub>a</sub> мин.	d <sub>a</sub> макс.	d <sub>b</sub> , D <sub>a</sub> мин.	D <sub>a</sub> макс.	r <sub>a</sub> макс.		r <sub>b</sub> макс.	Обозначение	Масса	Размеры B <sub>1</sub> B <sub>2</sub>
мм	мм	мм	мм	мм	мм	мм	мм	мм	мм	мм	мм	мм	—	кг	мм	мм
<b>35</b>	—	54,5	42	1	0,6	1	38,2	41	44	56	1	0,6	0,1	—	—	—
	48,1	60,7	44	1,1	0,6	1,3	39,2	42	46	65	1	0,6	0,15	HJ 207 EC	0,033	4 7
	48,1	60,7	44	1,1	0,6	1,3	42	42	50	65	1	0,6	0,15	HJ 207 EC	0,033	4 7
	48,1	60,7	44	1,1	0,6	—	42	—	50	65	1	0,6	0,15	—	—	—
	48,1	—	64	1,1	0,6	1,3	42	62	66	67,8	1	0,6	0,15	—	—	—
	—	60,7	44	1,1	0,6	2,8	39,2	42	46	65	1	0,6	0,2	—	—	—
	48,1	60,7	44	1,1	0,6	2,8	42	42	50	65	1	0,6	0,2	—	—	—
	48,1	60,7	44	1,1	0,6	—	42	—	48	65	1	0,6	0,2	—	—	—
	51	66,3	46,2	1,5	1,1	1,2	42	44	48	71	1,5	1	0,15	HJ 307 EC	0,058	6 9,5
	51	66,3	46,2	1,5	1,1	1,2	44	44	53	71	1,5	1	0,15	HJ 307 EC	0,058	6 9,5
	51	66,3	46,2	1,5	1,1	—	44	—	53	71	1,5	1	0,15	—	—	—
	51	—	70,2	1,5	1,1	1,2	44	68	72	73	1,5	1	0,15	—	—	—
	—	66,3	46,2	1,5	1,1	2,7	42	44	48	71	1,5	1	0,25	—	—	—
	51	66,3	46,2	1,5	1,1	2,7	44	44	53	71	1,5	1	0,25	—	—	—
	51	66,3	46,2	1,5	1,1	—	44	—	53	71	1,5	1	0,25	—	—	—
	—	76,1	53	1,5	1,5	1,7	46	50	55	89	1,5	1,5	0,15	—	—	—
	59	76,1	53	1,5	1,5	1,7	46	50	61	89	1,5	1,5	0,15	—	—	—
<b>40</b>	—	57,6	47	1	0,6	2,4	43,2	45	49	63,4	1	0,6	0,1	—	—	—
	54	67,9	49,5	1,1	1,1	1,4	47	48	51	73	1	1	0,15	HJ 208 EC	0,047	5 8,5
	54	67,9	49,5	1,1	1,1	1,4	47	48	56	73	1	1	0,15	HJ 208 EC	0,047	5 8,5
	54	67,9	49,5	1,1	1,1	—	47	—	56	73	1	1	0,15	—	—	—
	54	—	71,5	1,1	1,1	1,4	47	69	73	73	1	1	0,15	—	—	—
	54	67,9	49,5	1,1	1,1	1,9	47	48	51	73	1	1	0,2	HJ 2208 EC	0,048	5 9
	54	67,9	49,5	1,1	1,1	1,9	47	48	56	73	1	1	0,2	HJ 2208 EC	0,048	5 9
	54	67,9	49,5	1,1	1,1	—	47	—	56	73	1	1	0,2	—	—	—
	57,5	75,6	52	1,5	1,5	1,4	49	50	54	81	1,5	1,5	0,15	HJ 308 EC	0,084	7 11
	57,5	75,6	52	1,5	1,5	1,4	49	50	60	81	1,5	1,5	0,15	HJ 308 EC	0,084	7 11
	57,5	75,6	52	1,5	1,5	—	49	—	60	81	1,5	1,5	0,15	—	—	—
	57,5	—	80	1,5	1,5	1,4	49	78	82	81	1,5	1,5	0,15	—	—	—

<sup>1)</sup> Допустимое осевое смещение одного кольца подшипника относительно другого

## Однорядные цилиндрические роликоподшипники d 40 – 50 мм

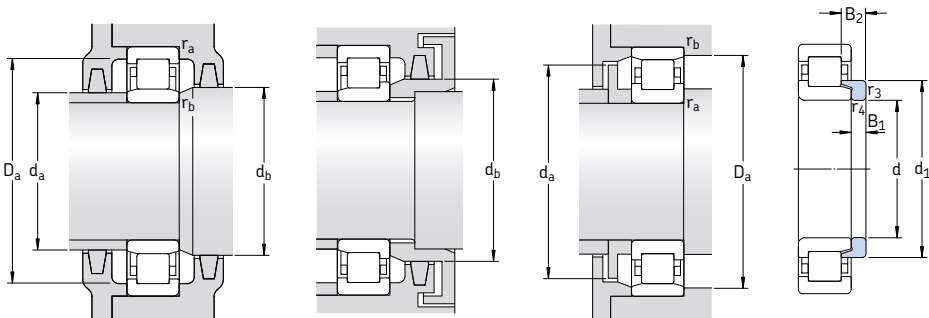


Основные размеры		Грузоподъемность		Граничная нагрузка по усталости	Частота вращения		Масса	Обозначение	Альтернативные стандартные сепараторы <sup>1)</sup>	
d	D	B	дин. С	стат. С <sub>0</sub>	R <sub>u</sub>	номинальная	предельная	Подшипник со стандартным сепаратором	Подшипник со стандартным сепаратором	
мм			кН		кН	об/мин		кг	–	
40 cont.	90	33	129	120	15,3	8 000	9 500	0,94	* NU 2308 ECP	J, M, ML
	90	33	129	120	15,3	8 000	9 500	0,95	* NJ 2308 ECP	J, M, ML
	90	33	129	120	15,3	8 000	9 500	0,98	* NUP 2308 ECP	M, ML
	110	27	96,8	90	11,6	7 000	8 500	1,25	NU 408	–
	110	27	96,8	90	11,6	7 000	8 500	1,30	NJ 408	–
	110	27	96,8	90	11,6	7 000	8 500	1,30	NUP 408	–
45	75	16	44,6	52	6,3	9 500	11 000	0,26	NU 1009 ECP	–
	85	19	69,5	64	8,15	9 000	9 500	0,43	* NU 209 ECP	J, M, ML
	85	19	69,5	64	8,15	9 000	9 500	0,44	* NJ 209 ECP	J, M, ML
	85	19	69,5	64	8,15	9 000	9 500	0,45	* NUP 209 ECP	J, M, ML
	85	19	69,5	64	8,15	9 000	9 500	0,43	* N 209 ECP	–
	85	23	85	81,5	10,6	9 000	9 500	0,52	* NU 2209 ECP	J
	85	23	85	81,5	10,6	9 000	9 500	0,54	* NJ 2209 ECP	J
	85	23	85	81,5	10,6	9 000	9 500	0,55	* NUP 2209 ECP	–
	100	25	112	100	12,9	7 500	8 500	0,90	* NU 309 ECP	J, M, ML
	100	25	112	100	12,9	7 500	8 500	0,92	* NJ 309 ECP	J, M, ML
	100	25	112	100	12,9	7 500	8 500	0,95	* NUP 309 ECP	J, ML
	100	25	112	100	12,9	7 500	8 500	0,88	* N 309 ECP	–
50	100	36	160	153	20	7 500	8 500	1,30	* NU 2309 ECP	ML
	100	36	160	153	20	7 500	8 500	1,33	* NJ 2309 ECP	J, M, ML
	100	36	160	153	20	7 500	8 500	1,36	* NUP 2309 ECP	ML
	120	29	106	102	13,4	6 700	7 500	1,64	NU 409	–
	120	29	106	102	13,4	6 700	7 500	1,67	NJ 409	–
	80	16	46,8	56	6,7	9 000	9 500	0,27	NU 1010 ECP	–
	90	20	73,5	69,5	8,8	8 500	9 000	0,48	* NU 210 ECP	J, M, ML
	90	20	73,5	69,5	8,8	8 500	9 000	0,49	* NJ 210 ECP	J, M, ML
	90	20	73,5	69,5	8,8	8 500	9 000	0,51	* NUP 210 ECP	J, ML
	90	20	73,5	69,5	8,8	8 500	9 000	0,48	* N 210 ECP	–

\* Подшипник SKF Explorer

<sup>1)</sup> При заказе подшипников со стандартными сепараторами в альтернативном исполнении суффикс стандартного сепаратора должен быть заменен суффиксом заказываемого сепаратора, например, NU 2308 ECP изменяется на NU 2308 ECML (скорости вращения → стр. 517)





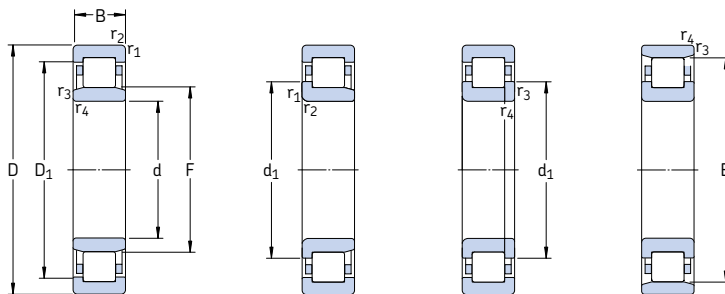
Фасонное кольцо

Размеры							Размеры сопряженных деталей						Расчетные коэффициенты $k_r$	Фасонное кольцо		
d	d <sub>1</sub>	D <sub>1</sub>	F, E	r <sub>1,2</sub> МИН.	r <sub>3,4</sub> МИН.	s <sup>1)</sup>	d <sub>a</sub> МИН.	d <sub>a</sub> МАКС.	d <sub>b</sub> , D <sub>a</sub> МИН.	D <sub>a</sub> МАКС.	r <sub>a</sub> МАКС.	r <sub>b</sub> МАКС.		Обозначение	Масса	Размеры B <sub>1</sub> B <sub>2</sub>
мм							мм						кг мм			
<b>40</b> cont.	-	75,6	52	1,5	1,5	2,9	49	50	54	81	1,5	1,5	0,25	-		
	57,5	75,6	52	1,5	1,5	2,9	49	50	60	81	1,5	1,5	0,25	-		
	57,5	75,6	52	1,5	1,5	-	49	-	60	81	1,5	1,5	0,25	-		
-	64,8	84,2	58	2	2	2,5	53	56	60	97	2	2	0,15	-		
-	64,8	84,2	58	2	2	2,5	53	56	67	97	2	2	0,15	-		
<b>45</b>	-	65,3	52,5	1	0,6	0,9	48,2	51	54	70,4	1	0,6	0,1	-		
59	73	54,5	1,1	1,1	1,2	52	53	56	78	1	1	0,15	HJ 209 EC	0,052	5 8,5	
59	73	54,5	1,1	1,1	1,2	52	53	61	78	1	1	0,15	HJ 209 EC	0,052	5 8,5	
59	73	54,5	1,1	1,1	-	52	-	61	78	1	1	0,15	-			
59	-	76,5	1,1	1,1	1,2	52	74	78	78	1	1	0,15	-			
-	73	54,5	1,1	1,1	1,7	52	53	56	78	1	1	0,2	-			
59	73	54,5	1,1	1,1	1,7	52	53	56	78	1	1	0,2	-			
59	73	54,5	1,1	1,1	-	52	-	61	78	1	1	0,2	-			
64,4	83,8	58,5	1,5	1,5	1,7	54	56	61	91	1,5	1,5	0,15	HJ 309 EC	0,11	7 11,5	
64,4	83,8	58,5	1,5	1,5	1,7	54	56	67	91	1,5	1,5	0,15	HJ 309 EC	0,11	7 11,5	
64,4	83,8	58,5	1,5	1,5	-	54	-	67	91	1,5	1,5	0,15	-			
64,4	-	88,5	1,5	1,5	1,7	54	86	91	91	1,5	1,5	0,15	-			
-	83,8	58,5	1,5	1,5	3,2	54	56	61	91	1,5	1,5	0,25	-			
64,4	83,8	58,5	1,5	1,5	3,2	54	56	67	91	1,5	1,5	0,25	-			
64,4	83,8	58,5	1,5	1,5	-	54	-	67	91	1,5	1,5	0,25	-			
71,8	92,2	64,5	2	2	2,5	58	62	67	107	2	2	0,15	HJ 409	0,18	8 13,5	
71,8	92,2	64,5	2	2	2,5	58	62	74	107	2	2	0,15	HJ 409	0,18	8 13,5	
<b>50</b>	-	70	57,5	1	0,6	1	53,2	56	60	75,4	1	0,6	0,1	-		
64	78	59,5	1,1	1,1	1,5	57	57	62	83	1	1	0,15	HJ 210 EC	0,058	5 9	
64	78	59,5	1,1	1,1	1,5	57	57	66	83	1	1	0,15	HJ 210 EC	0,058	5 9	
64	78	59,5	1,1	1,1	-	57	-	66	83	1	1	0,15	-			
64	-	81,5	1,1	1,1	1,5	57	79	83	83	1	1	0,15	-			

<sup>1)</sup> Допустимое осевое смещение одного кольца подшипника относительно другого

# Однорядные цилиндрические роликоподшипники

d 50 – 55 мм



NU

NJ

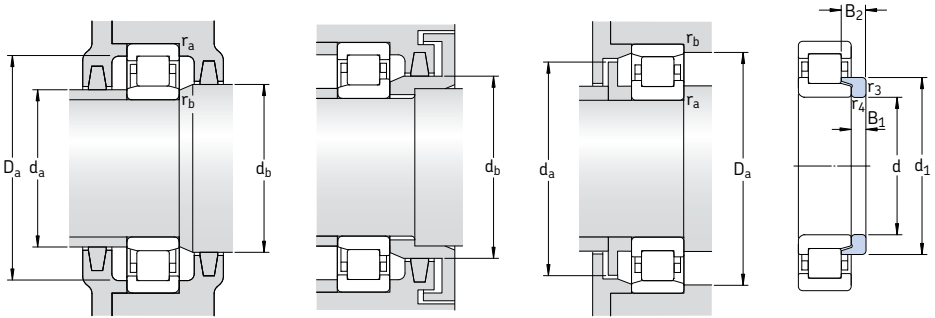
NUP

N

Основные размеры		Грузоподъемность		Граничная нагрузка по усталости	Частота вращения		Масса	Обозначение	Альтернативные стандартные сепараторы <sup>1)</sup>	
d	D	дин. С	стат. C <sub>0</sub>	P <sub>u</sub>	номинальная	предельная	Подшипник со стандартным сепаратором	Подшипник со стандартным сепаратором		
мм		кН		кН	об/мин		кг	–		
50 cont.	90	23	90	88	11,4	8 500	9 000	0,56	* NU 2210 ECP	J, M, ML
	90	23	90	88	11,4	8 500	9 000	0,57	* NJ 2210 ECP	J, M, ML
	90	23	90	88	11,4	8 500	9 000	0,59	* NUP 2210 ECP	J, M, ML
	110	27	127	112	15	6 700	8 000	1,14	* NU 310 ECP	J, M, ML
	110	27	127	112	15	6 700	8 000	1,17	* NJ 310 ECP	J, M, ML
	110	27	127	112	15	6 700	8 000	1,20	* NUP 310 ECP	J, M, ML
	110	27	127	112	15	6 700	8 000	1,14	* N 310 ECP	M
	110	40	186	186	24,5	6 700	8 000	1,73	* NU 2310 ECP	ML
	110	40	186	186	24,5	6 700	8 000	1,77	* NJ 2310 ECP	ML
	110	40	186	186	24,5	6 700	8 000	1,80	* NUP 2310 ECP	ML
	130	31	130	127	16,6	6 000	7 000	2,00	NU 410	–
	130	31	130	127	16,6	6 000	7 000	2,05	NJ 410	–
55	90	18	57,2	69,5	8,3	8 000	8 500	0,39	NU 1011 ECP	–
	100	21	96,5	95	12,2	7 500	8 000	0,66	* NU 211 ECP	J, M, ML
	100	21	96,5	95	12,2	7 500	8 000	0,67	* NJ 211 ECP	J, M, ML
	100	21	96,5	95	12,2	7 500	8 000	0,69	* NUP 211 ECP	J, M, ML
	100	21	96,5	95	12,2	7 500	8 000	0,66	* N 211 ECP	M
	100	25	114	118	15,3	7 500	8 000	0,79	* NU 2211 ECP	J, M, ML
	100	25	114	118	15,3	7 500	8 000	0,81	* NJ 2211 ECP	J, M, ML
	100	25	114	118	15,3	7 500	8 000	0,82	* NUP 2211 ECP	J, M, ML
	120	29	156	143	18,6	6 000	7 000	1,45	* NU 311 ECP	J, M, ML
	120	29	156	143	18,6	6 000	7 000	1,50	* NJ 311 ECP	J, M, ML
	120	29	156	143	18,6	6 000	7 000	1,55	* NUP 311 ECP	J, M, ML
	120	29	156	143	18,6	6 000	7 000	1,45	* N 311 ECP	M
	120	43	232	232	30,5	6 000	7 000	2,20	* NU 2311 ECP	ML
	120	43	232	232	30,5	6 000	7 000	2,25	* NJ 2311 ECP	ML
	120	43	232	232	30,5	6 000	7 000	2,30	* NUP 2311 ECP	ML
	140	33	142	140	18,6	5 600	6 300	2,50	NU 411	–
	140	33	142	140	18,6	5 600	6 300	2,55	NJ 411	–

\* Подшипник SKF Explorer

<sup>1)</sup> При заказе подшипников со стандартными сепараторами в альтернативном исполнении суффикс стандартного сепаратора должен быть заменен суффиксом заказываемого сепаратора, например, NU 2210 ECP изменяется на NU 2210 ECML (скорости вращения → стр. 517)



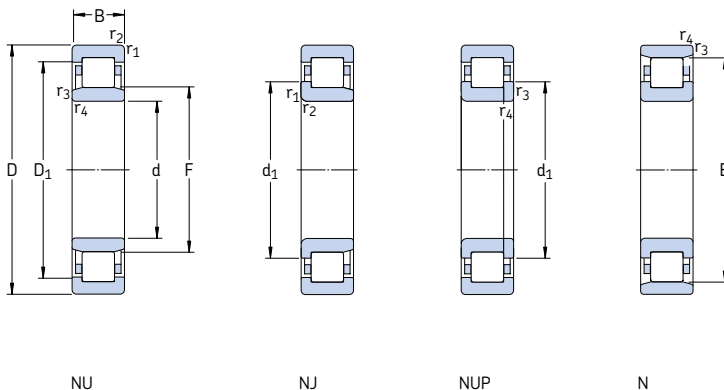
Фасонное кольцо

Размеры							Размеры сопряженных деталей						Расчетные коэффициенты $k_r$	Фасонное кольцо Обозначение	Масса	Размеры	
d	d <sub>1</sub>	D <sub>1</sub>	F, E	r <sub>1,2</sub> мин.	r <sub>3,4</sub> мин.	s <sup>1)</sup>	d <sub>a</sub> мин.	d <sub>a</sub> макс.	d <sub>b</sub> , D <sub>a</sub> мин.	D <sub>a</sub> макс.	r <sub>a</sub> макс.	r <sub>b</sub> макс.				B <sub>1</sub>	B <sub>2</sub>
мм							мм						—		кг	мм	
<b>50</b> cont.	—	78	59,5	1,1	1,1	1,5	57	57	62	83	1	1	0,2	—	—	—	—
	64	78	59,5	1,1	1,1	1,5	57	57	66	83	1	1	0,2	—	—	—	—
	71,2	92,1	65	2	2	1,9	61	63	67	99	2	2	0,15	HJ 310 EC	0,14	8	13
	71,2	92,1	65	2	2	1,9	61	63	73	99	2	2	0,15	HJ 310 EC	0,14	8	13
	71,2	92,1	65	2	2	—	61	—	73	99	2	2	0,15	—	—	—	—
	71,2	—	97	2	2	1,9	61	95	99	99	2	2	0,15	—	—	—	—
	—	92,1	65	2	2	3,4	61	63	67	99	2	2	0,25	—	—	—	—
	71,2	92,1	65	2	2	3,4	61	63	73	99	2	2	0,25	—	—	—	—
	71,2	92,1	65	2	2	—	61	—	73	99	2	2	0,25	—	—	—	—
	78,8	102	70,8	2,1	2,1	2,6	64	68	73	116	2	2	0,15	HJ 410	0,23	9	14,5
	78,8	102	70,8	2,1	2,1	2,6	64	68	81	116	2	2	0,15	HJ 410	0,23	9	14,5
<b>55</b>	—	79	64,5	1,1	1	0,5	59,6	63	67	84	1	1	0,1	—	—	—	—
	70,8	86,3	66	1,5	1,1	1	62	64	68	91	1,5	1	0,15	HJ 211 EC	0,083	6	9,5
	70,8	86,3	66	1,5	1,1	1	64	64	73	91	1,5	1	0,15	HJ 211 EC	0,083	6	9,5
	70,8	86,3	66	1,5	1,1	—	64	—	73	91	1,5	1	0,15	—	—	—	—
	70,8	—	90	1,5	1,1	1	64	88	92	93	1,5	1	0,15	—	—	—	—
	70,8	86,3	66	1,5	1,1	1,5	62	64	68	91	1,5	1	0,2	HJ 2211 EC	0,085	6	10
	70,8	86,3	66	1,5	1,1	1,5	64	64	73	91	1,5	1	0,2	HJ 2211 EC	0,085	6	10
	70,8	86,3	66	1,5	1,1	—	64	—	73	91	1,5	1	0,2	—	—	—	—
	77,5	101	70,5	2	2	2	66	68	73	109	2	2	0,15	HJ 311 EC	0,19	9	14
	77,5	101	70,5	2	2	2	66	68	80	109	2	2	0,15	HJ 311 EC	0,19	9	14
	77,5	101	70,5	2	2	—	66	—	80	109	2	2	0,15	—	—	—	—
	77,5	—	106,5	2	2	2	66	104	109	109	2	2	0,15	—	—	—	—
	77,5	101	70,5	2	2	3,5	66	68	73	109	2	2	0,25	HJ 2311 EC	0,20	9	15,5
	77,5	101	70,5	2	2	3,5	66	68	80	109	2	2	0,25	HJ 2311 EC	0,20	9	15,5
	77,5	101	70,5	2	2	—	66	—	80	109	2	2	0,25	—	—	—	—
	85,2	108	77,2	2,1	2,1	2,6	69	74	79	126	2	2	0,15	—	—	—	—
	85,2	108	77,2	2,1	2,1	2,6	69	74	88	126	2	2	0,15	—	—	—	—

<sup>1)</sup> Допустимое осевое смещение одного кольца подшипника относительно другого

# Однорядные цилиндрические роликоподшипники

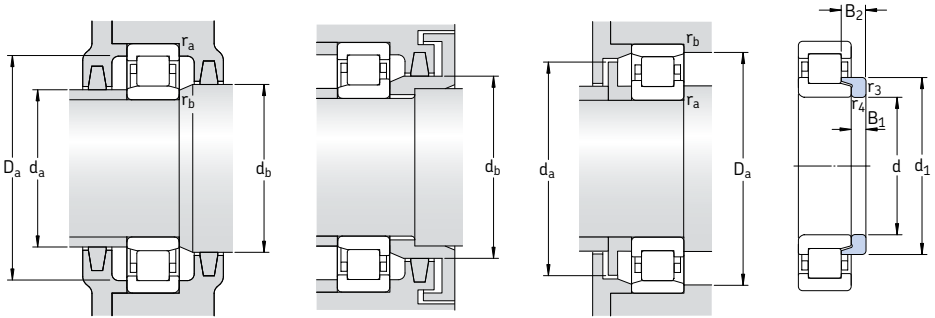
## d 60 – 65 мм



Основные размеры		Грузоподъемность		Граничная нагрузка по усталости		Частота вращения		Масса	Обозначение	Альтернативные стандартные сепараторы <sup>1)</sup>
d	D	B	С	стат. С <sub>0</sub>	Р <sub>u</sub>	номинальная	предельная	Подшипник со стандартным сепаратором	Подшипник со стандартным сепаратором	
мм			кН		кН	об/мин		кг	–	
60	95	18	37,4	44	5,3	8 000	11 000	0,48	NU 1012 ML	–
	110	22	108	102	13,4	6 700	7 500	0,80	* NU 212 ECP	J, M, ML
	110	22	108	102	13,4	6 700	7 500	0,83	* NJ 212 ECP	J, M, ML
	110	22	108	102	13,4	6 700	7 500	0,86	* NUP 212 ECP	J, ML
	110	22	108	102	13,4	6 700	7 500	0,80	* N 212 ECP	M
	110	28	146	153	20	6 700	7 500	1,05	* NU 2212 ECP	J, M, ML
	110	28	146	153	20	6 700	7 500	1,10	* NJ 2212 ECP	J, M, ML
	110	28	146	153	20	6 700	7 500	1,15	* NUP 2212 ECP	J, ML
	130	31	173	160	20,8	5 600	6 700	1,77	* NU 312 ECP	J, M, ML
	130	31	173	160	20,8	5 600	6 700	1,83	* NJ 312 ECP	J, M, ML
	130	31	173	160	20,8	5 600	6 700	1,90	* NUP 312 ECP	J, M, ML
	130	31	173	160	20,8	5 600	6 700	1,80	* N 312 ECP	M
	130	46	260	265	34,5	5 600	6 700	2,75	* NU 2312 ECP	ML
	130	46	260	265	34,5	5 600	6 700	2,80	* NJ 2312 ECP	ML
	130	46	260	265	34,5	5 600	6 700	2,85	* NUP 2312 ECP	ML
	150	35	168	173	22	5 000	6 000	3,00	NU 412	–
150	35	168	173	22	5 000	6 000	3,10	NJ 412	–	
65	100	18	62,7	81,5	9,8	7 000	7 500	0,45	NU 1013 ECP	–
	120	23	122	118	15,6	6 300	6 700	1,03	* NU 213 ECP	J, M, ML
	120	23	122	118	15,6	6 300	6 700	1,07	* NJ 213 ECP	J, M, ML
	120	23	122	118	15,6	6 300	6 700	1,10	* NUP 213 ECP	J, ML
	120	23	122	118	15,6	6 300	6 700	1,05	* N 213 ECP	–
	120	31	170	180	24	6 300	6 700	1,40	* NU 2213 ECP	J
	120	31	170	180	24	6 300	6 700	1,45	* NJ 2213 ECP	J
	120	31	170	180	24	6 300	6 700	1,50	* NUP 2213 ECP	–
	140	33	212	196	25,5	5 300	6 000	2,20	* NU 313 ECP	J, M, ML
	140	33	212	196	25,5	5 300	6 000	2,30	* NJ 313 ECP	J, M, ML
	140	33	212	196	25,5	5 300	6 000	2,35	* NUP 313 ECP	J, ML
	140	33	212	196	25,5	5 300	6 000	2,20	* N 313 ECP	M

\* Подшипник SKF Explorer

<sup>1)</sup> При заказе подшипников со стандартными сепараторами в альтернативном исполнении суффикс стандартного сепаратора должен быть заменен суффиксом заказываемого сепаратора, например, NU 212 ECP изменяется на NU 212 ECML (скорости вращения → стр. 517)

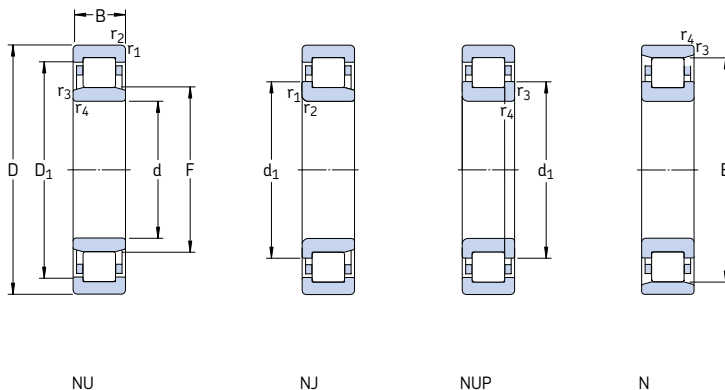


Фасонное кольцо

Размеры							Размеры сопряженных деталей						Расчетные коэффициенты $K_r$	Фасонное кольцо		
$d$	$d_1$	$D_1$	$F, E$	$r_{1,2}$ МИН.	$r_{3,4}$ МИН.	$s^{1)}$	$d_a$ МИН.	$d_a$ МАКС.	$d_b, D_a$ МИН.	$D_a$ МАКС.	$r_a$ МАКС.	$r_b$ МАКС.		Обозначение	Масса	$B_1$
мм							мм						кг мм			
<b>60</b>	–	81,6	69,5	1,1	1	2,9	64,6	68	72	89	1	1	0,1	–	–	–
	77,5	95,7	72	1,5	1,5	1,4	69	70	74	101	1,5	1,5	0,15	HJ 212 EC	0,10	6 10
	77,5	95,7	72	1,5	1,5	1,4	69	70	80	101	1,5	1,5	0,15	HJ 212 EC	0,10	6 10
	77,5	95,7	72	1,5	1,5	–	69	–	80	101	1,5	1,5	0,15	–	–	–
	77,5	–	100	1,5	1,5	1,4	69	98	101	101	1,5	1,5	0,15	–	–	–
	77,5	95,7	72	1,5	1,5	1,4	69	70	74	101	1,5	1,5	0,2	HJ 212 EC	0,10	6 10
	77,5	95,7	72	1,5	1,5	1,4	69	70	80	101	1,5	1,5	0,2	HJ 212 EC	0,10	6 10
	77,5	95,7	72	1,5	1,5	–	69	–	80	101	1,5	1,5	0,2	–	–	–
	84,3	110	77	2,1	2,1	2,1	72	74	79	118	2	2	0,15	HJ 312 EC	0,22	9 14,5
	84,3	110	77	2,1	2,1	2,1	72	74	87	118	2	2	0,15	HJ 312 EC	0,22	9 14,5
	84,3	110	77	2,1	2,1	–	72	–	87	118	2	2	0,15	–	–	–
	84,3	–	115	2,1	2,1	2,1	72	112	118	118	2	2	0,15	–	–	–
	84,3	110	77	2,1	2,1	3,6	72	74	79	118	2	2	0,25	HJ 2312 EC	0,24	9 16
	84,3	110	77	2,1	2,1	3,6	72	74	87	118	2	2	0,25	HJ 2312 EC	0,24	9 16
	84,3	110	77	2,1	2,1	–	72	–	87	118	2	2	0,25	–	–	–
	–	117	83	2,1	2,1	2,5	74	80	85	136	2	2	0,15	–	–	–
	91,8	117	83	2,1	2,1	2,5	74	80	94	136	2	2	0,15	–	–	–
<b>65</b>	–	88,5	74	1,1	1	1	69,6	72	77	94	1	1	0,1	–	–	–
	84,4	104	78,5	1,5	1,5	1,4	74	76	81	111	1,5	1,5	0,15	HJ 213 EC	0,12	6 10
	84,4	104	78,5	1,5	1,5	1,4	74	76	87	111	1,5	1,5	0,15	HJ 213 EC	0,12	6 10
	84,4	104	78,5	1,5	1,5	–	74	–	87	111	1,5	1,5	0,15	–	–	–
	84,4	–	108,5	1,5	1,5	1,4	74	106	111	111	1,5	1,5	0,15	–	–	–
	84,4	104	78,5	1,5	1,5	1,9	74	76	81	111	1,5	1,5	0,2	HJ 2213 EC	0,13	6 10,5
	84,4	104	78,5	1,5	1,5	1,9	74	76	87	111	1,5	1,5	0,2	HJ 2213 EC	0,13	6 10,5
	84,4	104	78,5	1,5	1,5	–	74	–	87	111	1,5	1,5	0,2	–	–	–
	90,5	119	82,5	2,1	2,1	2,2	77	80	85	128	2	2	0,15	HJ 313 EC	0,27	10 15,5
	90,5	119	82,5	2,1	2,1	2,2	77	80	93	128	2	2	0,15	HJ 313 EC	0,27	10 15,5
	90,5	119	82,5	2,1	2,1	–	77	–	93	128	2	2	0,15	–	–	–
	90,5	–	124,5	2,1	2,1	2,2	77	122	127	128	2	2	0,15	–	–	–

<sup>1)</sup> Допустимое осевое смещение одного кольца подшипника относительно другого

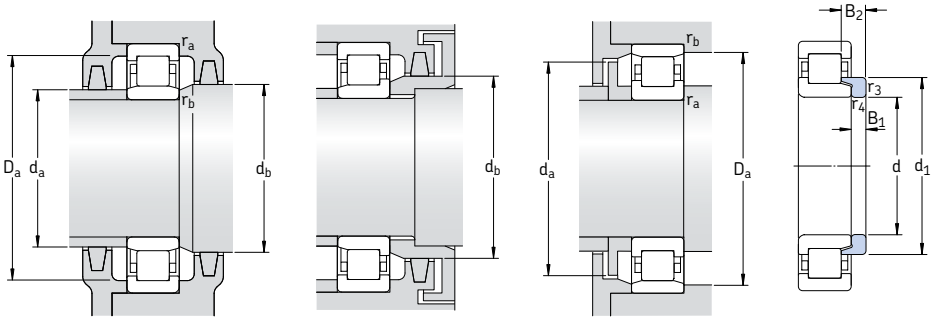
## Однорядные цилиндрические роликоподшипники d 65 – 75 мм



Основные размеры		Грузоподъемность		Граничная нагрузка по усталости	Частота вращения		Масса	Обозначение		
d	D	B	дин. С	стат. C <sub>0</sub>	R <sub>u</sub>	номинальная	предельная	Подшипник со стандартным сепаратором	Подшипник со стандартным сепаратором	Альтернативные стандартные сепараторы <sup>1)</sup>
мм			кН		кН	об/мин		кг	–	
<b>65</b> cont.	140	48	285	290	38	5 300	6 000	3,20	* NU 2313 ECP	ML
	140	48	285	290	38	5 300	6 000	3,35	* NJ 2313 ECP	ML
	140	48	285	290	38	5 300	6 000	3,50	* NUP 2313 ECP	ML
	160	37	183	190	24	4 800	5 600	3,60	NU 413	–
	160	37	183	190	24	4 800	5 600	3,65	NJ 413	–
<b>70</b>	110	20	76,5	93	12	6 300	7 000	0,62	NU 1014 ECP	–
	125	24	137	137	18	6 000	6 300	1,15	* NU 214 ECP	J, M, ML
	125	24	137	137	18	6 000	6 300	1,15	* NJ 214 ECP	J, M, ML
	125	24	137	137	18	6 000	6 300	1,20	* NUP 214 ECP	M, ML
	125	24	137	137	18	6 000	6 300	1,15	* N 214 ECP	–
	125	31	180	193	25,5	6 000	6 300	1,50	* NU 2214 ECP	J, M, ML
	125	31	180	193	25,5	6 000	6 300	1,55	* NJ 2214 ECP	M, ML
	125	31	180	193	25,5	6 000	6 300	1,55	* NUP 2214 ECP	M, ML
	150	35	236	228	29	4 800	5 600	2,70	* NU 314 ECP	J, M, ML
	150	35	236	228	29	4 800	5 600	2,90	* NJ 314 ECP	J, M, ML
150	35	236	228	29	4 800	5 600	2,85	* NUP 314 ECP	M, ML	
150	35	236	228	29	4 800	5 600	2,70	* N 314 ECP	M	
150	51	315	325	41,5	4 800	5 600	3,90	* NU 2314 ECP	ML	
150	51	315	325	41,5	4 800	5 600	4,00	* NJ 2314 ECP	ML	
150	51	315	325	41,5	4 800	5 600	4,10	* NUP 2314 ECP	ML	
180	42	229	240	30	4 300	5 000	5,35	NU 414	–	
180	42	229	240	30	4 300	5 000	5,45	NJ 414	–	
<b>75</b>	115	20	58,3	71	8,5	6 700	10 000	0,75	NU 1015 ML	–
	130	25	150	156	20,4	5 600	6 000	1,25	* NU 215 ECP	J, M, ML
	130	25	150	156	20,4	5 600	6 000	1,30	* NJ 215 ECP	J, M, ML
	130	25	150	156	20,4	5 600	6 000	1,35	* NUP 215 ECP	M, ML
	130	25	150	156	20,4	5 600	6 000	1,20	* N 215 ECP	–

\* Подшипник SKF Explorer

<sup>1)</sup> При заказе подшипников со стандартными сепараторами в альтернативном исполнении суффикс стандартного сепаратора должен быть заменен суффиксом заказываемого сепаратора, например, NU 2313 ECP изменяется на NU 2313 ECML (скорости вращения → стр. 517)

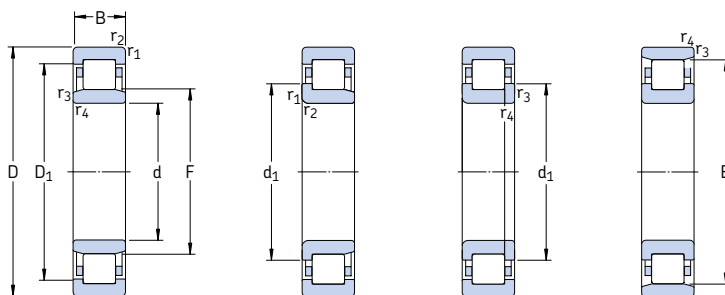


Фасонное кольцо

Размеры							Размеры сопряженных деталей						Расчетные коэффициенты $k_f$	Фасонное кольцо			
d	d <sub>1</sub>	D <sub>1</sub>	F, E	r <sub>1.2</sub> мин.	r <sub>3.4</sub> мин.	s <sup>1)</sup>	d <sub>a</sub> мин.	d <sub>a</sub> макс.	d <sub>b</sub> , D <sub>a</sub> мин.	D <sub>a</sub> макс.	r <sub>a</sub> макс.	r <sub>b</sub> макс.		Обозначение	Масса	B <sub>1</sub>	B <sub>2</sub>
мм							мм						кг мм				
<b>65</b> cont.	90,5	119	82,5	2,1	2,1	4,7	77	80	85	128	2	2	0,25	<b>HJ 2313 EC</b>	0,30	10	18
	90,5	119	82,5	2,1	2,1	4,7	77	80	93	128	2	2	0,25	<b>HJ 2313 EC</b>	0,30	10	18
	90,5	119	82,5	2,1	2,1	—	77	—	93	128	2	2	0,25	—	—	—	—
	98,5	125	89,3	2,1	2,1	2,6	79	86	92	146	2	2	0,15	<b>HJ 413</b>	0,42	11	18
	98,5	125	89,3	2,1	2,1	2,6	79	86	92	146	2	2	0,15	<b>HJ 413</b>	0,42	11	18
	—	—	—	—	—	—	—	—	—	—	—	—	—	—	—	—	—
<b>70</b>	84	97,5	79,5	1,1	1	1,3	74,6	78	82	104	1	1	0,1	<b>HJ 1014 EC</b>	0,082	5	10
	89,4	109	83,5	1,5	1,5	1,2	79	81	86	116	1,5	1,5	0,15	<b>HJ 214 EC</b>	0,15	7	11
	89,4	109	83,5	1,5	1,5	1,2	79	81	92	116	1,5	1,5	0,15	<b>HJ 214 EC</b>	0,15	7	11
	89,4	109	83,5	1,5	1,5	—	79	—	92	116	1,5	1,5	0,15	—	—	—	—
	89,4	—	113,5	1,5	1,5	1,2	79	111	116	116	1,5	1,5	0,15	—	—	—	—
	89,4	109	83,5	1,5	1,5	1,7	79	81	86	116	1,5	1,5	0,2	<b>HJ 2214 EC</b>	0,16	7	11,5
	89,4	109	83,5	1,5	1,5	1,7	79	81	92	116	1,5	1,5	0,2	<b>HJ 2214 EC</b>	0,16	7	11,5
	89,4	109	83,5	1,5	1,5	—	79	—	92	116	1,5	1,5	0,2	—	—	—	—
	97,3	127	89	2,1	2,1	1,8	82	86	91	138	2	2	0,15	<b>HJ 314 EC</b>	0,32	10	15,5
	97,3	127	89	2,1	2,1	1,8	82	86	100	138	2	2	0,15	<b>HJ 314 EC</b>	0,32	10	15,5
	97,3	127	89	2,1	2,1	—	82	—	100	138	2	2	0,15	—	—	—	—
	97,3	—	133	2,1	2,1	1,8	82	130	136	138	2	2	0,15	—	—	—	—
97,3	127	89	2,1	2,1	4,8	82	86	91	138	2	2	0,25	<b>HJ 2314 EC</b>	0,34	10	18,5	
97,3	127	89	2,1	2,1	4,8	82	86	100	138	2	2	0,25	<b>HJ 2314 EC</b>	0,34	10	18,5	
97,3	127	89	2,1	2,1	—	82	—	100	138	2	2	0,25	—	—	—	—	
110	140	100	3	3	3,5	86	97	102	164	2,5	2,5	0,15	<b>HJ 414</b>	0,61	12	20	
110	140	100	3	3	3,5	86	97	113	164	2,5	2,5	0,15	<b>HJ 414</b>	0,61	12	20	
<b>75</b>	—	101	85	1,1	1	3	79,6	83	87	109	1	1	0,1	—	—	—	—
	94,3	114	88,5	1,5	1,5	1,2	84	86	91	121	1,5	1,5	0,15	<b>HJ 215 EC</b>	0,16	7	11
	94,3	114	88,5	1,5	1,5	1,2	84	86	97	121	1,5	1,5	0,15	<b>HJ 215 EC</b>	0,16	7	11
	94,3	114	88,5	1,5	1,5	—	84	—	97	121	1,5	1,5	0,15	—	—	—	—
	94,3	—	118,5	1,5	1,5	1,2	84	116	121	121	1,5	1,5	0,15	—	—	—	—

<sup>1)</sup> Допустимое осевое смещение одного кольца подшипника относительно другого

# Однорядные цилиндрические роликоподшипники d 75 – 80 мм



NU

NJ

NUP

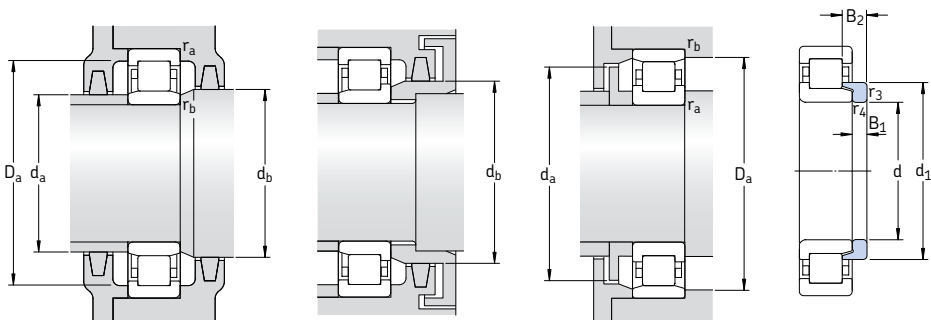
N

Основные размеры		Грузоподъемность		Граничная нагрузка по усталости	Частота вращения		Масса	Обозначение	Альтернативные стандартные сепараторы <sup>1)</sup>	
d	D	B	дин. С	стат. С <sub>0</sub>	Р <sub>u</sub>	номинальная	предельная	Подшипник со стандартным сепаратором	Подшипник со стандартным сепаратором	
мм			кН		кН	об/мин		кг	–	
75 cont.	130	31	186	208	27	5 600	6 000	1,60	* NU 2215 ECP	J, ML
	130	31	186	208	27	5 600	6 000	1,60	* NJ 2215 ECP	J, ML
	130	31	186	208	27	5 600	6 000	1,65	* NUP 2215 ECP	J, ML
	160	37	280	265	33,5	4 500	5 300	3,30	* NU 315 ECP	J, M, ML
	160	37	280	265	33,5	4 500	5 300	3,35	* NJ 315 ECP	J, M, ML
	160	37	280	265	33,5	4 500	5 300	3,45	* NUP 315 ECP	M, ML
	160	37	280	265	33,5	4 500	5 300	3,30	* N 315 ECP	M
	160	55	380	400	50	4 500	5 300	4,80	* NU 2315 ECP	J, ML
	160	55	380	400	50	4 500	5 300	5,00	* NJ 2315 ECP	ML
	160	55	380	400	50	4 500	5 300	5,20	* NUP 2315 ECP	ML
	190	45	264	280	34	4 000	4 800	6,20	NU 415	–
	190	45	264	280	34	4 000	4 800	6,40	NJ 415	–
80	125	22	66	81,5	10,4	6 300	6 300	1,00	NU 1016	–
	125	22	99	127	16,3	5 600	9 500	1,10	NJ 1016 ECML	–
	140	26	160	166	21,2	5 300	5 600	1,55	* NU 216 ECP	J, M, ML
	140	26	160	166	21,2	5 300	5 600	1,60	* NJ 216 ECP	J, M, ML
	140	26	160	166	21,2	5 300	5 600	1,65	* NUP 216 ECP	ML
	140	26	160	166	21,2	5 300	5 600	1,55	* N 216 ECP	–
	140	33	212	245	31	5 300	5 600	2,00	* NU 2216 ECP	J, M, ML
	140	33	212	245	31	5 300	5 600	2,05	* NJ 2216 ECP	J, M, ML
	140	33	212	245	31	5 300	5 600	2,10	* NUP 2216 ECP	M, ML
	170	39	300	290	36	4 300	5 000	3,90	* NU 316 ECP	J, M, ML
	170	39	300	290	36	4 300	5 000	4,00	* NJ 316 ECP	J, M, ML
	170	39	300	290	36	4 300	5 000	4,10	* NUP 316 ECP	M, ML
	170	39	300	290	36	4 300	5 000	3,90	* N 316 ECP	M
	170	58	415	440	55	4 300	5 000	5,85	* NU 2316 ECP	M, ML
	170	58	415	440	55	4 300	5 000	5,95	* NJ 2316 ECP	M, ML
	170	58	415	440	55	4 300	5 000	6,05	* NUP 2316 ECP	M, ML
	200	48	303	320	39	3 800	4 500	7,30	NU 416	–
	200	48	303	320	39	3 800	4 500	8,05	NJ 416	–

\* Подшипник SKF Explorer

<sup>1)</sup> При заказе подшипников со стандартными сепараторами в альтернативном исполнении суффикс стандартного сепаратора должен быть заменен суффиксом заказываемого сепаратора, например, NU 2215 ECP изменяется на NU 2215 ECML (скорости вращения → стр. 517)



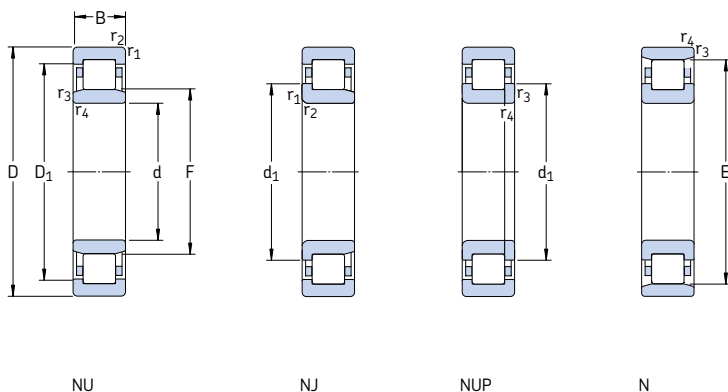


Фасонное кольцо

Размеры							Размеры сопряженных деталей						Расчетные коэффициенты $K_r$	Фасонное кольцо Обозначение	Масса	Размеры	
d	d <sub>1</sub>	D <sub>1</sub>	F, E	r <sub>1,2</sub> мин.	r <sub>3,4</sub> мин.	s <sup>1)</sup>	d <sub>a</sub> мин.	d <sub>a</sub> макс.	d <sub>b</sub> , D <sub>a</sub> мин.	D <sub>a</sub> макс.	r <sub>a</sub> макс.	r <sub>b</sub> макс.				B <sub>1</sub>	B <sub>2</sub>
мм	мм	мм	мм	мм	мм	мм	мм	мм	мм	мм	мм	мм	мм	мм	кг	мм	
75 cont.	-	114	88,5	1,5	1,5	1,7	84	86	91	121	1,5	1,5	0,2	-	-	-	-
	94,3	114	88,5	1,5	1,5	1,7	84	86	97	121	1,5	1,5	0,2	-	-	-	-
	104	136	95	2,1	2,1	1,8	87	92	97	121	1,5	1,5	0,2	-	-	-	-
	104	136	95	2,1	2,1	1,8	87	92	107	148	2	2	0,15	HJ 315 EC	0,39	11	16,5
	104	136	95	2,1	2,1	-	87	-	107	148	2	2	0,15	HJ 315 EC	0,39	11	16,5
	104	-	143	2,1	2,1	1,8	87	140	146	148	2	2	0,15	-	-	-	-
	104	136	95	2,1	2,1	4,8	87	92	97	148	2	2	0,25	HJ 2315 EC	0,42	11	19,5
	104	136	95	2,1	2,1	4,8	87	92	107	148	2	2	0,25	HJ 2315 EC	0,42	11	19,5
	104	136	95	2,1	2,1	-	87	-	107	148	2	2	0,25	-	-	-	-
	116	148	104,5	3	3	3,8	91	101	107	174	2,5	2,5	0,15	HJ 415	0,71	13	21,5
	116	148	104,5	3	3	3,8	91	101	119	174	2,5	2,5	0,15	HJ 415	0,71	13	21,5
	80	-	109	91,5	1,1	1	3,3	86	90	94	119	1	1	0,1	-	-	-
96,2		111	91,5	1,1	1	1,5	86	90	94	119	1	1	0,1	-	-	-	-
101		123	95,3	2	2	1,4	91	93	98	129	2	2	0,15	HJ 216 EC	0,21	8	12,5
101		123	95,3	2	2	1,4	91	93	104	129	2	2	0,15	HJ 216 EC	0,21	8	12,5
101		123	95,3	2	2	-	91	-	104	129	2	2	0,15	-	-	-	-
101		-	127,3	2	2	1,4	91	125	129	129	2	2	0,15	-	-	-	-
101		123	95,3	2	2	1,4	91	93	98	129	2	2	0,2	HJ 216 EC	0,21	8	12,5
101		123	95,3	2	2	1,4	91	93	104	129	2	2	0,2	HJ 216 EC	0,21	8	12,5
101		123	95,3	2	2	-	91	-	104	129	2	2	0,2	-	-	-	-
110		144	101	2,1	2,1	2,1	92	98	104	158	2	2	0,15	HJ 316 EC	0,44	11	17
110		144	101	2,1	2,1	2,1	92	98	113	158	2	2	0,15	HJ 316 EC	0,44	11	17
110		144	101	2,1	2,1	-	92	-	113	158	2	2	0,15	-	-	-	-
110		-	151	2,1	2,1	2,1	92	148	154	158	2	2	0,15	-	-	-	-
110		144	101	2,1	2,1	5,1	92	98	104	158	2	2	0,25	HJ 2316 EC	0,48	11	20
110		144	101	2,1	2,1	5,1	92	98	113	158	2	2	0,25	HJ 2316 EC	0,48	11	20
110		144	101	2,1	2,1	-	92	-	113	158	2	2	0,25	-	-	-	-
122		157	110	3	3	3,7	96	106	113	184	2,5	2,5	0,15	HJ 416	0,78	13	22
122		157	110	3	3	3,7	96	106	125	184	2,5	2,5	0,15	HJ 416	0,78	13	22

<sup>1)</sup> Допустимое осевое смещение одного кольца подшипника относительно другого

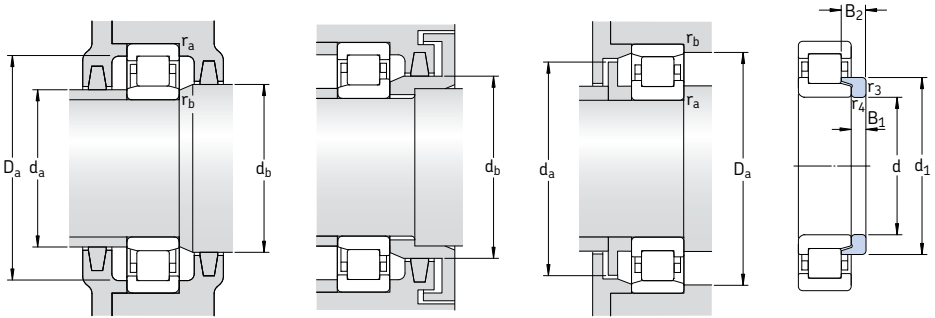
## Однорядные цилиндрические роликоподшипники d 85 – 90 мм



Основные размеры		Грузоподъемность дин. С	стат. С <sub>0</sub>	Граничная нагрузка по усталости Р <sub>u</sub>	Частота вращения номинальная	Частота вращения предельная	Масса Подшипник со стандартным сепаратором	Обозначение Подшипник со стандартным сепаратором	Альтернативные стандартные сепараторы <sup>1)</sup>	
d	D									B
мм		кН		кН	об/мин		кг	–		
85	130	22	68,2	86,5	10,8	6 000	9 000	1,05	NU 1017 ML	–
	150	28	190	200	24,5	4 800	5 300	1,90	* NU 217 ECP	J, M, ML
	150	28	190	200	24,5	4 800	5 300	1,95	* NJ 217 ECP	J, M, ML
	150	28	190	200	24,5	4 800	5 300	2,00	* NUP 217 ECP	J, ML
	150	28	190	200	24,5	4 800	5 300	1,90	* N 217 ECP	M
	150	36	250	280	34,5	4 800	5 300	2,50	* NU 2217 ECP	J, M, ML
	150	36	250	280	34,5	4 800	5 300	2,55	* NJ 2217 ECP	J, M, ML
	150	36	250	280	34,5	4 800	5 300	2,60	* NUP 2217 ECP	ML
	180	41	340	335	41,5	4 000	4 800	4,60	* NU 317 ECP	J, M
	180	41	340	335	41,5	4 000	4 800	4,75	* NJ 317 ECP	J, M
	180	41	340	335	41,5	4 000	4 800	4,90	* NUP 317 ECP	J, M
	180	41	340	335	41,5	4 000	4 800	4,55	* N 317 ECP	M
	180	60	455	490	60	4 000	4 800	6,85	* NU 2317 ECP	J, ML
	180	60	455	490	60	4 000	4 800	7,00	* NJ 2317 ECP	ML
180	60	455	490	60	4 000	4 800	7,15	* NUP 2317 ECP	ML	
210	52	319	335	39	3 600	4 300	9,70	NU 417	–	
210	52	319	335	39	3 800	4 300	8,90	NJ 417	–	
90	140	24	80,9	104	12,7	5 600	8 500	1,35	NU 1018 ML	–
	160	30	208	220	27	4 500	5 000	2,30	* NU 218 ECP	J, M, ML
	160	30	208	220	27	4 500	5 000	2,40	* NJ 218 ECP	J, M, ML
	160	30	208	220	27	4 500	5 000	2,45	* NUP 218 ECP	M, ML
	160	30	208	220	27	4 500	5 000	2,30	* N 218 ECP	M
	160	40	280	315	39	4 500	5 000	3,15	* NU 2218 ECP	J, M, ML
	160	40	280	315	39	4 500	5 000	3,25	* NJ 2218 ECP	M, ML
	160	40	280	315	39	4 500	5 000	3,30	* NUP 2218 ECP	–

\* Подшипник SKF Explorer

<sup>1)</sup> При заказе подшипников со стандартными сепараторами в альтернативном исполнении суффикс стандартного сепаратора должен быть заменен суффиксом заказываемого сепаратора, например, NU 217 ECP изменяется на NU 217 ECML (скорости вращения → стр. 517)



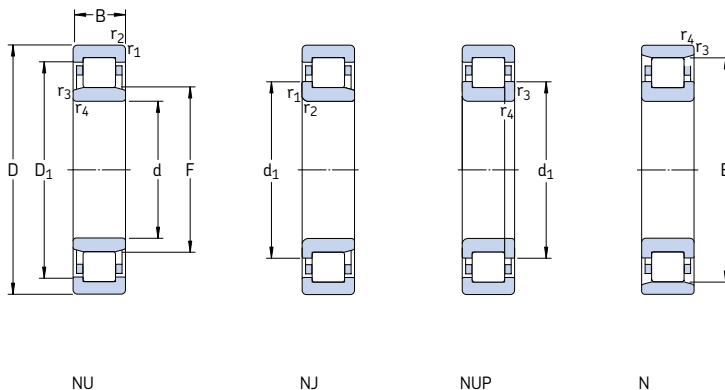
Фасонное кольцо

Размеры							Размеры сопряженных деталей						Расчетные коэффициенты $K_r$	Фасонное кольцо		
d	d <sub>1</sub>	D <sub>1</sub>	F, E	r <sub>1,2</sub> мин.	r <sub>3,4</sub> мин.	s <sup>1)</sup>	d <sub>a</sub> мин.	d <sub>a</sub> макс.	d <sub>b</sub> , D <sub>a</sub> мин.	D <sub>a</sub> макс.	r <sub>a</sub> макс.	r <sub>b</sub> макс.		Обозначение	Масса	Размеры B <sub>1</sub> B <sub>2</sub>
мм	–	–	–	–	–	–	мм	–	–	–	–	–	–	кг	мм	
<b>85</b>	–	114	96,5	1,1	1	3,3	89,6	95	99	124	1	1	0,1	–	–	–
	107	131	100,5	2	2	1,5	96	98	103	139	2	2	0,15	<b>HJ 217 EC</b>	0,24	8 12,5
	107	131	100,5	2	2	1,5	96	98	110	139	2	2	0,15	<b>HJ 217 EC</b>	0,24	8 12,5
	107	131	100,5	2	2	–	96	–	110	139	2	2	0,15	–	–	–
	107	–	136,5	2	2	1,5	96	134	139	139	2	2	0,15	–	–	–
	–	131	100,5	2	2	2	96	98	103	139	2	2	0,2	–	–	–
	107	131	100,5	2	2	2	96	98	110	139	2	2	0,2	–	–	–
	107	131	100,5	2	2	–	96	–	110	139	2	2	0,2	–	–	–
	117	153	108	3	3	2,3	99	105	111	166	2,5	2,5	0,15	<b>HJ 317 EC</b>	0,55	12 18,5
	117	153	108	3	3	2,3	99	105	120	166	2,5	2,5	0,15	<b>HJ 317 EC</b>	0,55	12 18,5
	117	153	108	3	3	–	99	–	120	166	2,5	2,5	0,15	–	–	–
	117	–	160	3	3	2,3	99	157	163	166	2,5	2,5	0,15	–	–	–
	117	153	108	3	3	5,8	99	105	111	166	2,5	2,5	0,25	<b>HJ 2317 EC</b>	0,60	12 22
	117	153	108	3	3	5,8	99	105	120	166	2,5	2,5	0,25	<b>HJ 2317 EC</b>	0,60	12 22
	117	153	108	3	3	–	99	–	120	166	2,5	2,5	0,25	–	–	–
	126	163	113	4	4	3,8	105	109	116	190	3	3	0,15	<b>HJ 417</b>	0,88	14 24
	126	163	113	4	4	3,8	105	109	129	190	3	3	0,15	<b>HJ 417</b>	0,88	14 24
<b>90</b>	–	122	103	1,5	1,1	3,5	96	101	106	133	1,5	1	0,1	–	–	–
	114	140	107	2	2	1,8	101	104	110	149	2	2	0,15	<b>HJ 218 EC</b>	0,31	9 14
	114	140	107	2	2	1,8	101	104	117	149	2	2	0,15	<b>HJ 218 EC</b>	0,31	9 14
	114	140	107	2	2	–	101	–	117	149	2	2	0,15	–	–	–
	114	–	145	2	2	1,8	101	142	148	149	2	2	0,15	–	–	–
	114	140	107	2	2	2,6	101	104	110	149	2	2	0,2	<b>HJ 2218 EC</b>	0,33	9 15
	114	140	107	2	2	2,6	101	104	117	149	2	2	0,2	<b>HJ 2218 EC</b>	0,33	9 15
	114	140	107	2	2	–	101	–	117	149	2	2	0,2	–	–	–

<sup>1)</sup> Допустимое осевое смещение одного кольца подшипника относительно другого

# Однорядные цилиндрические роликоподшипники

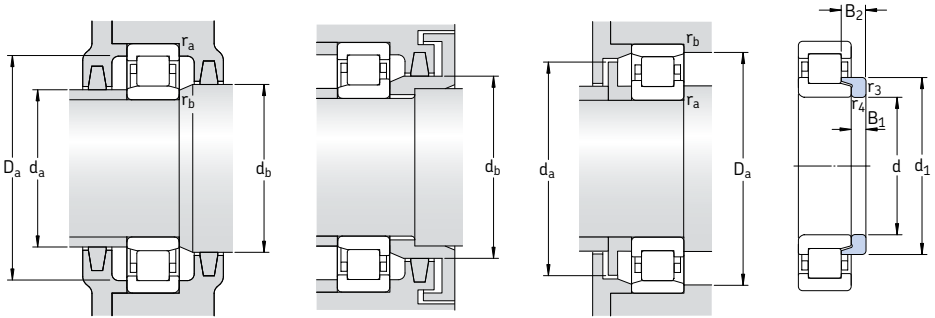
d 90 – 95 мм



Основные размеры		Грузоподъемность		Граничная нагрузка по усталости		Частота вращения		Масса	Обозначение	Альтернативные стандартные сепараторы <sup>1)</sup>	
d	D	B	С	стат. С <sub>0</sub>	Р <sub>u</sub>	номинальная	предельная	Подшипник со стандартным сепаратором	Подшипник со стандартным сепаратором		
мм			кН		кН	об/мин		кг	–		
<b>90</b> cont.	190	43	365	360	43	3 800	4 500	5,25	* NU 318 ECP	J, M, ML	
	190	43	365	360	43	3 800	4 500	5,40	* NJ 318 ECP	J, M, ML	
	190	43	365	360	43	3 800	4 500	5,65	* NUP 318 ECP	M, ML	
	190	43	365	360	43	3 800	4 500	5,30	* N 318 ECP	M	
	190	64	500	540	65,5	3 800	4 500	8,00	* NU 2318 ECP	J, ML	
	190	64	500	540	65,5	3 800	4 500	8,15	* NJ 2318 ECP	J, ML, M	
	190	64	500	540	65,5	3 800	4 500	8,30	* NUP 2318 ECP	ML	
	225	54	380	415	48	3 400	4 000	11,5	NU 418	–	
	<b>95</b>	145	24	84,2	110	13,2	5 300	8 000	1,45	NU 1019 ML	–
		170	32	255	265	32,5	4 300	4 800	2,85	* NU 219 ECP	J, M, ML
		170	32	255	265	32,5	4 300	4 800	2,90	* NJ 219 ECP	J, M, ML
		170	32	255	265	32,5	4 300	4 800	3,00	* NUP 219 ECP	M, ML
170		32	255	265	32,5	4 300	4 800	2,85	* N 219 ECP	–	
170		43	325	375	45,5	4 300	4 800	3,80	* NU 2219 ECP	J, M	
170		43	325	375	45,5	4 300	4 800	3,95	* NJ 2219 ECP	J, M	
170		43	325	375	45,5	4 300	4 800	4,10	* NUP 2219 ECP	–	
200		45	390	390	46,5	3 600	4 300	6,20	* NU 319 ECP	J, M, ML	
200		45	390	390	46,5	3 600	4 300	6,25	* NJ 319 ECP	J, M, ML	
200		45	390	390	46,5	3 600	4 300	6,30	* NUP 319 ECP	M, ML	
200		45	390	390	46,5	3 600	4 300	6,20	* N 319 ECP	M	
200		67	530	585	69,5	3 600	4 300	9,35	* NU 2319 ECP	J, ML	
200		67	530	585	69,5	3 600	4 300	9,55	* NJ 2319 ECP	J, ML	
200		67	530	585	69,5	3 600	4 300	9,75	* NUP 2319 ECP	J, ML	
240		55	413	455	52	3 200	3 600	13,5	NU 419 M	–	

\* Подшипник SKF Explorer

<sup>1)</sup> При заказе подшипников со стандартными сепараторами в альтернативном исполнении суффикс стандартного сепаратора должен быть заменен суффиксом заказываемого сепаратора, например, NU 318 ECP изменяется на NU 318 ECML (скорости вращения → стр. 517)

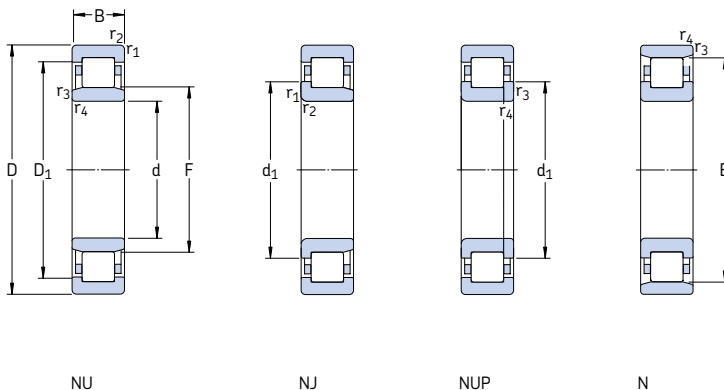


Фасонное кольцо

Размеры							Размеры сопряженных деталей						Расчетные коэффициенты $K_r$	Фасонное кольцо							
d	d <sub>1</sub>	D <sub>1</sub>	F, E	r <sub>1,2</sub> МИН.	r <sub>3,4</sub> МИН.	s <sup>1)</sup>	d <sub>a</sub> МИН.	d <sub>a</sub> МАКС.	d <sub>b</sub> , D <sub>a</sub> МИН.	D <sub>a</sub> МАКС.	r <sub>a</sub> МАКС.	r <sub>b</sub> МАКС.		Обозначение	Масса	Размеры B <sub>1</sub> B <sub>2</sub>					
мм	мм	мм	мм	мм	мм	мм	мм	мм	мм	мм	мм	мм	—	кг	мм						
<b>90</b> cont.	124	162	113,5	3	3	2,5	104	110	116	176	2,5	2,5	0,15	<b>HJ 318 EC</b>	0,60	12	18,5				
	124	162	113,5	3	3	2,5	104	110	127	176	2,5	2,5	0,15					<b>HJ 318 EC</b>	0,60	12	18,5
	124	162	113,5	3	3	—	104	—	127	176	2,5	2,5	0,15								
	124	—	169,5	3	3	2,5	104	166	173	176	2,5	2,5	0,15	—	—	—	—	—			
	124	162	113,5	3	3	6	104	110	116	176	2,5	2,5	0,25	<b>HJ 2318 EC</b>	0,66	12	22				
	124	162	113,5	3	3	6	104	110	127	176	2,5	2,5	0,25					<b>HJ 2318 EC</b>	0,66	12	22
	124	162	113,5	3	3	—	104	110	127	176	2,5	2,5	0,25	—	—	—	—				
	—	176	123,5	4	4	4,9	106	120	126	209	3	3	0,15	—	—	—	—	—			
	<b>95</b>	—	127	108	1,5	1,1	3,5	101	106	111	138	1,5	1	0,1	—	—	—	—			
		120	149	112,5	2,1	2,1	1,7	107	110	115	158	2	2	0,15	<b>HJ 219 EC</b>	0,33	9	14			
		120	149	112,5	2,1	2,1	1,7	107	110	123	158	2	2	0,15					<b>HJ 219 EC</b>	0,33	9
		120	149	112,5	2,1	2,1	—	107	—	123	158	2	2	0,15	—	—	—	—			
120		—	154,5	2,1	2,1	1,7	107	152	157	158	2	2	0,15	—	—	—	—	—			
—		149	112,5	2,1	2,1	3	107	110	115	158	2	2	0,2	—	—	—	—	—			
120		149	112,5	2,1	2,1	3	107	110	123	158	2	2	0,2	—	—	—	—	—			
120		149	112,5	2,1	2,1	—	107	—	123	158	2	2	0,2	—	—	—	—	—			
132		170	121,5	3	3	2,9	109	118	124	186	2,5	2,5	0,15	<b>HJ 319 EC</b>	0,76	13	20,5				
132		170	121,5	3	3	2,9	109	118	135	186	2,5	2,5	0,15					<b>HJ 319 EC</b>	0,76	13	20,5
132		170	121,5	3	3	—	109	—	135	186	2,5	2,5	0,15	—	—	—	—				
132		—	177,5	3	3	2,9	109	174	181	186	2,5	2,5	0,15	—	—	—	—	—			
132		170	121,5	3	3	6,9	109	118	124	186	2,5	2,5	0,25	<b>HJ 2319 EC</b>	0,81	13	24,5				
132		170	121,5	3	3	6,9	109	118	135	186	2,5	2,5	0,25					<b>HJ 2319 EC</b>	0,81	13	24,5
132		170	121,5	3	3	—	109	—	135	186	2,5	2,5	0,25	—	—	—	—				
—		186	133,5	4	4	5	115	130	136	220	3	3	0,15	—	—	—	—	—			

<sup>1)</sup> Допустимое осевое смещение одного кольца подшипника относительно другого

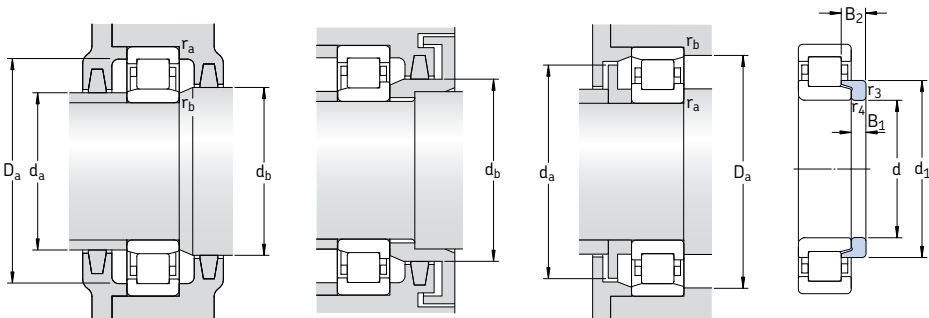
## Однорядные цилиндрические роликоподшипники d 100 – 105 мм



Основные размеры		Грузоподъемность дин. С	стат. С <sub>0</sub>	Граничная нагрузка по усталости Р <sub>u</sub>	Частота вращения		Масса Подшипник со стандартным сепаратором	Обозначение Подшипник со стандартным сепаратором	Альтернативные стандартные сепараторы <sup>1)</sup>	
d	D				номиналь-ная	предель-ная				
мм		кН		кН	об/мин		кг	–		
100	150	24	85,8	114	13,7	5 000	7 500	1,45	NU 1020 ML	M
	180	34	285	305	36,5	4 000	4 500	3,40	* NU 220 ECP	J, M, ML
	180	34	285	305	36,5	4 000	4 500	3,50	* NJ 220 ECP	J, M, ML
	180	34	285	305	36,5	4 000	4 500	3,60	* NUP 220 ECP	ML
	180	34	285	305	36,5	4 000	4 500	3,45	* N 220 ECP	–
	180	46	380	450	54	4 000	4 500	4,75	* NU 2220 ECP	J, M, ML
	180	46	380	450	54	4 000	4 500	4,80	* NJ 2220 ECP	J, M, ML
	180	46	380	450	54	4 000	4 500	4,90	* NUP 2220 ECP	ML
	215	47	450	440	51	3 200	3 800	7,45	* NU 320 ECP	J, M, ML
	215	47	450	440	51	3 200	3 800	7,65	* NJ 320 ECP	J, M, ML
	215	47	450	440	51	3 200	3 800	7,85	* NUP 320 ECJ	ML
	215	47	450	440	51	3 200	3 800	7,50	* N 320 ECP	M
	215	73	670	735	85	3 200	3 800	12,0	* NU 2320 ECP	J, M, ML
	215	73	670	735	85	3 200	3 800	12,2	* NJ 2320 ECP	J, M, ML
	215	73	670	735	85	3 200	3 800	12,5	* NUP 2320 ECP	J, ML
	250	58	429	475	53	3 000	3 600	14,0	NU 420 M	–
105	160	26	101	137	16	4 800	7 500	1,90	NU 1021 ML	M
	190	36	300	315	36,5	3 800	4 300	4,00	* NU 221 ECP	J, ML
	190	36	300	315	36,5	3 800	4 300	4,10	* NJ 221 ECP	ML
	190	36	300	315	36,5	3 800	4 300	4,20	* NUP 221 ECP	ML
	190	36	300	315	36,5	3 800	4 300	3,95	* N 221 ECP	–
	225	49	500	500	57	3 200	3 800	8,55	* NU 321 ECP	J, ML
	225	49	500	500	57	3 200	3 800	8,75	* NJ 321 ECJ	ML
	225	49	500	500	57	3 200	3 800	8,60	* N 321 ECP	–
	260	60	501	570	64	2 800	3 400	19,0	NU 421 M	–

\* Подшипник SKF Explorer

<sup>1)</sup> При заказе подшипников со стандартными сепараторами в альтернативном исполнении суффикс стандартного сепаратора должен быть заменен суффиксом заказываемого сепаратора, например, NU 220 ECP изменяется на NU 220 ECML (скорости вращения → стр. 517)

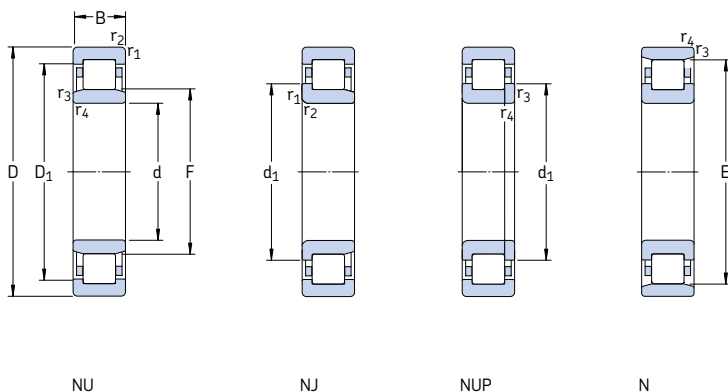


Фасонное кольцо

Размеры							Размеры сопряженных деталей						Расчетные коэффициенты $k_r$	Фасонное кольцо		
d	d <sub>1</sub>	D <sub>1</sub>	F, E	r <sub>1,2</sub> мин.	r <sub>3,4</sub> мин.	s <sup>1)</sup>	d <sub>a</sub> мин.	d <sub>a</sub> макс.	d <sub>b</sub> , D <sub>a</sub> мин.	D <sub>a</sub> макс.	r <sub>a</sub> макс.	r <sub>b</sub> макс.		Обозначение	Масса	Размеры B <sub>1</sub> B <sub>2</sub>
мм	–	–	–	–	–	–	мм	–	–	–	–	–	–	кг	мм	
<b>100</b>	–	132	113	1,5	1,1	3,5	106	111	116	143	1,5	1	0,1	–	–	
127	157	119	2,1	2,1	1,7	112	116	122	168	2	2	0,15	HJ 220 EC	0,42	10 15	
127	157	119	2,1	2,1	1,7	112	116	130	168	2	2	0,15	HJ 220 EC	0,42	10 15	
127	157	119	2,1	2,1	–	112	–	130	168	2	2	0,15	–	–	–	
127	–	163	2,1	2,1	1,7	112	160	166	168	2	2	0,15	–	–	–	
127	157	119	2,1	2,1	2,5	112	116	122	168	2	2	0,2	HJ 2220 EC	0,43	10 16	
127	157	119	2,1	2,1	2,5	112	116	130	168	2	2	0,2	HJ 2220 EC	0,43	10 16	
127	157	119	2,1	2,1	–	112	–	130	168	2	2	0,2	–	–	–	
139	182	127,5	3	3	2,9	114	124	130	201	2,5	2,5	0,15	HJ 320 EC	0,87	13 20,5	
139	182	127,5	3	3	2,9	114	124	142	201	2,5	2,5	0,15	HJ 320 EC	0,87	13 20,5	
139	182	127,5	3	3	–	114	–	142	201	2,5	2,5	0,15	–	–	–	
139	–	191,5	3	3	2,9	114	188	195	201	2,5	2,5	0,15	–	–	–	
139	182	127,5	3	3	5,9	114	124	130	201	2,5	2,5	0,25	HJ 2320 EC	0,93	13 23,5	
139	182	127,5	3	3	5,9	114	124	142	201	2,5	2,5	0,25	HJ 2320 EC	0,93	13 23,5	
139	182	127,5	3	3	–	114	–	142	201	2,5	2,5	0,25	–	–	–	
153	195	139	4	4	4,9	120	135	142	230	3	3	0,15	HJ 420	1,50	16 27	
<b>105</b>	–	140	119,5	2	1,1	3,8	111	117	122	151	2	1	0,1	–	–	
134	164	125	2,1	2,1	2	117	122	128	178	2	2	0,15	HJ 221 EC	0,50	10 17,5	
134	164	125	2,1	2,1	2	117	122	137	178	2	2	0,15	HJ 221 EC	0,50	10 17,5	
134	164	125	2,1	2,1	–	117	–	137	178	2	2	0,15	–	–	–	
134	–	173	2,1	2,1	2	117	170	176	178	2	2	0,15	–	–	–	
–	190	133	3	3	3,4	119	130	136	211	2,5	2,5	0,15	–	–	–	
145	190	133	3	3	3,4	119	130	148	211	2,5	2,5	0,15	–	–	–	
145	–	201	3	3	3,4	119	198	203	211	2,5	2,5	0,15	–	–	–	
–	203	144,5	4	4	4,9	125	140	147	240	3	3	0,15	–	–	–	

<sup>1)</sup> Допустимое осевое смещение одного кольца подшипника относительно другого

## Однорядные цилиндрические роликоподшипники d 110 – 120 мм

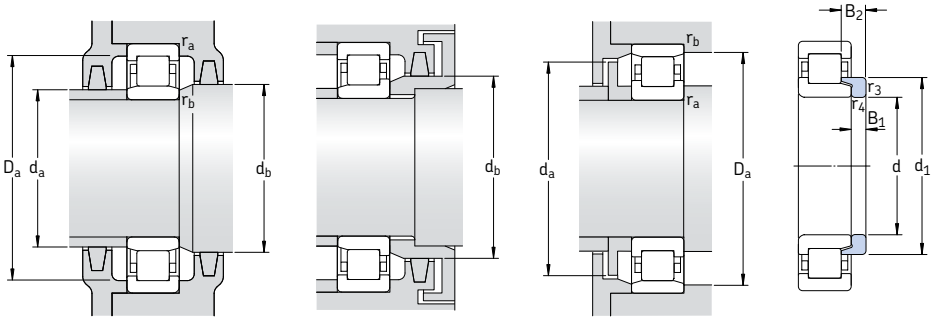


Основные размеры		Грузоподъемность		Граничная нагрузка по усталости	Частота вращения		Масса	Обозначение	Альтернативные стандартные сепараторы <sup>1)</sup>	
d	D	B	С	стат. С <sub>0</sub>	Р <sub>u</sub>	номинальная	предельная	Подшипник со стандартным сепаратором	Подшипник со стандартным сепаратором	
мм			кН		кН	об/мин		кг	–	
<b>110</b>	170	28	128	166	19,3	4 500	7 000	2,35	<b>NU 1022 ML</b>	<b>M</b>
	200	38	335	365	42,5	3 600	4 000	4,80	* NU 222 ECP	J, M, ML
	200	38	335	365	42,5	3 600	4 000	4,90	* NJ 222 ECP	J, M, ML
	200	38	335	365	42,5	3 600	4 000	5,00	* NUP 222 ECP	ML
	200	38	335	365	42,5	3 600	4 000	4,80	* N 222 ECP	M
	200	53	440	520	61	3 600	4 000	6,70	* NU 2222 ECP	J, ML
	200	53	440	520	61	3 600	4 000	6,75	* NJ 2222 ECP	J, ML
	200	53	440	520	61	3 600	4 000	6,80	* NUP 2222 ECP	ML
	240	50	530	540	61	3 000	3 400	10,3	* NU 322 ECP	J, M, ML
	240	50	530	540	61	3 000	3 400	10,5	* NJ 322 ECP	J, M, ML
	240	50	530	540	61	3 000	3 400	10,7	* NUP 322 ECP	J, ML
	240	50	530	540	61	3 000	3 400	10,2	* N 322 ECP	M
	240	80	780	900	102	3 000	3 400	17,0	* NU 2322 ECP	MA
	240	80	780	900	102	3 000	3 400	17,2	* NJ 2322 ECP	MA
	240	80	780	900	102	3 000	3 400	17,4	* NUP 2322 ECP	MA
	280	65	532	585	64	2 600	3 200	20,0	NU 422	–
280	65	532	585	64	2 600	3 200	20,3	NJ 422	–	
<b>120</b>	180	28	134	183	20,8	4 000	6 300	2,55	<b>NU 1024 ML</b>	<b>M</b>
	215	40	390	430	49	3 400	3 600	5,75	* NU 224 ECP	J, M, ML
	215	40	390	430	49	3 400	3 600	5,85	* NJ 224 ECP	J, M, ML
	215	40	390	430	49	3 400	3 600	6,00	* NUP 224 ECP	ML
	215	40	390	430	49	3 400	3 600	5,75	* N 224 ECP	M
	215	58	520	630	72	3 400	3 600	8,30	* NU 2224 ECP	J, M, ML
	215	58	520	630	72	3 400	3 600	8,50	* NJ 2224 ECP	J, M, ML
	215	58	520	630	72	3 400	3 600	8,70	* NUP 2224 ECP	ML
	260	55	610	620	69,5	2 800	3 200	13,0	* NU 324 ECP	J, M, ML
	260	55	610	620	69,5	2 800	3 200	13,3	* NJ 324 ECP	J, M, ML
	260	55	610	620	69,5	2 800	3 200	13,7	* NUP 324 ECP	ML
	260	55	610	620	69,5	2 800	3 200	13,0	* N 324 ECP	M

\* Подшипник SKF Explorer

<sup>1)</sup> При заказе подшипников со стандартными сепараторами в альтернативном исполнении суффикс стандартного сепаратора должен быть заменен суффиксом заказываемого сепаратора, например, NU 222 ECP изменяется на NU 222 ECML (скорости вращения → стр. 517)



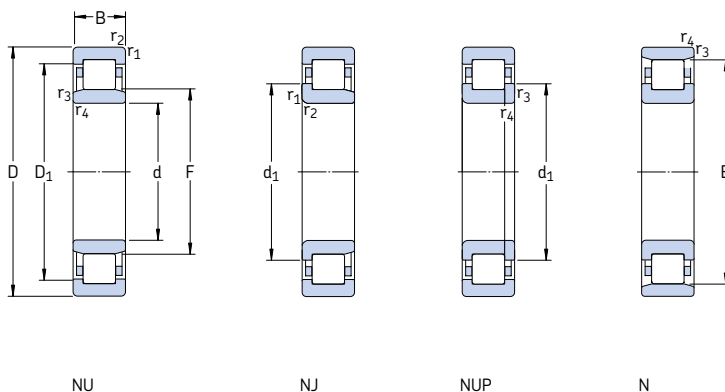


Фасонное кольцо

Размеры							Размеры сопряженных деталей						Расчетные коэффициенты $K_r$	Фасонное кольцо Обозначение	Масса	Размеры	
d	d <sub>1</sub>	D <sub>1</sub>	F, E	r <sub>1,2</sub> мин.	r <sub>3,4</sub> мин.	s <sup>1)</sup>	d <sub>a</sub> мин.	d <sub>a</sub> макс.	d <sub>b</sub> , D <sub>a</sub> мин.	D <sub>a</sub> макс.	r <sub>a</sub> макс.	r <sub>b</sub> макс.				—	—
мм	—	—	—	—	—	—	мм	мм	мм	мм	мм	мм	—	—	—	мм	мм
<b>110</b>	—	149	125	2	1,1	3,8	116	123	128	161	2	1	0,1	—	—	—	—
141	174	132,5	2,1	2,1	2,1	122	130	135	188	2	2	0,15	HJ 222 EC	0,60	11	17	
141	174	132,5	2,1	2,1	2,1	122	130	145	188	2	2	0,15	HJ 222 EC	0,60	11	17	
141	174	132,5	2,1	2,1	—	122	—	145	188	2	2	0,15	—	—	—	—	
141	—	180,5	2,1	2,1	2,1	122	177	183	188	2	2	0,15	—	—	—	—	
—	174	132,5	2,1	2,1	3,7	122	129	135	188	2	2	0,2	—	—	—	—	
141	174	132,5	2,1	2,1	3,7	122	129	145	188	2	2	0,2	—	—	—	—	
141	174	132,5	2,1	2,1	—	122	—	145	188	2	2	0,2	—	—	—	—	
155	201	143	3	3	3	124	139	146	226	2,5	2,5	0,15	HJ 322 EC	1,20	14	22	
155	201	143	3	3	3	124	139	159	226	2,5	2,5	0,15	HJ 322 EC	1,20	14	22	
155	201	143	3	3	—	124	—	159	226	2,5	2,5	0,15	—	—	—	—	
155	—	211	3	3	3	124	208	215	226	2,5	2,5	0,15	—	—	—	—	
155	201	143	3	3	7,5	124	139	146	226	2,5	2,5	0,25	HJ 2322 EC	1,25	14	26,5	
155	201	143	3	3	7,5	124	139	159	226	2,5	2,5	0,25	HJ 2322 EC	1,25	14	26,5	
155	201	143	3	3	—	124	—	159	226	2,5	2,5	0,25	—	—	—	—	
171	217	155	4	4	4,8	130	150	158	260	3	3	0,15	HJ 422	2,10	17	29,5	
171	217	155	4	4	4,8	130	150	174	260	3	3	0,15	HJ 422	2,10	17	29,5	
<b>120</b>	—	159	135	2	1,1	3,8	126	133	138	171	2	1	0,1	—	—	—	—
153	188	143,5	2,1	2,1	1,9	132	140	146	203	2	2	0,15	HJ 224 EC	0,69	11	17	
153	188	143,5	2,1	2,1	1,9	132	140	156	203	2	2	0,15	HJ 224 EC	0,69	11	17	
153	188	143,5	2,1	2,1	—	132	—	156	203	2	2	0,15	—	—	—	—	
153	—	195,5	2,1	2,1	1,9	132	192	199	203	2	2	0,15	—	—	—	—	
153	188	143,5	2,1	2,1	3,8	132	140	146	203	2	2	0,2	HJ 2244 EC	0,74	11	20	
153	188	143,5	2,1	2,1	3,8	132	140	156	203	2	2	0,2	HJ 2244 EC	0,74	11	20	
153	188	143,5	2,1	2,1	—	132	—	156	203	2	2	0,2	—	—	—	—	
168	219	154	3	3	3,7	134	150	157	246	2,5	2,5	0,15	HJ 324 EC	1,40	14	22,5	
168	219	154	3	3	3,7	134	150	171	246	2,5	2,5	0,15	HJ 324 EC	1,40	14	22,5	
168	219	154	3	3	—	134	—	171	246	2,5	2,5	0,15	—	—	—	—	
168	—	230	3	3	3,7	134	226	234	246	2,5	2,5	0,15	—	—	—	—	

<sup>1)</sup> Допустимое осевое смещение одного кольца подшипника относительно другого

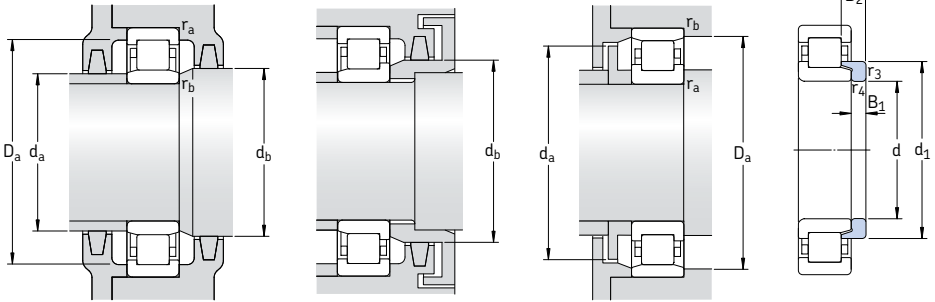
## Однорядные цилиндрические роликоподшипники d 120 – 140 мм



Основные размеры		Грузоподъемность		Граничная нагрузка по усталости		Частота вращения		Масса	Обозначение	Альтернативные стандартные сепараторы <sup>1)</sup>
d	D	B	С	стат. С <sub>0</sub>	R <sub>u</sub>	номинальная	предельная	Подшипник со стандартным сепаратором	Подшипник со стандартным сепаратором	
мм			кН		кН	об/мин		кг	–	
<b>120</b> cont.	260	86	915	1 040	116	2 800	4 300	23,3	* NU 2324 ECMA	–
	260	86	915	1 040	116	2 800	4 300	23,6	* NJ 2324 ECMA	M
	260	86	915	1 040	116	2 800	4 300	24,0	* NUP 2324 ECMA	–
	310	72	644	735	78	2 400	2 800	28,0	NU 424	–
<b>130</b>	200	33	165	224	25	3 800	5 600	3,85	NU 1026 ML	M
	230	40	415	455	51	3 200	3 400	6,45	* NU 226 ECP	J, M, ML
	230	40	415	455	51	3 200	3 400	6,60	* NJ 226 ECP	J, M, ML
	230	40	415	455	51	3 200	3 400	6,75	* NUP 226 ECP	J, ML
	230	40	415	455	51	3 200	3 400	6,30	* N 226 ECP	–
	230	64	610	735	83	3 200	3 400	10,3	* NU 2226 ECP	ML
	230	64	610	735	83	3 200	3 400	10,6	* NJ 2226 ECP	ML
	230	64	610	735	83	3 200	3 400	11,0	* NUP 2226 ECP	ML
	280	58	720	750	81,5	2 400	3 000	16,1	* NU 326 ECP	J, M, ML
	280	58	720	750	81,5	2 400	3 000	16,5	* NJ 326 ECP	J, M, ML
	280	58	720	750	81,5	2 400	3 000	17,0	* NUP 326 ECP	ML
	280	58	720	750	81,5	2 400	3 000	16,0	* N 326 ECP	M
	280	93	1 060	1 250	137	2 400	3 800	30,0	* NU 2326 ECMA	–
	280	93	1 060	1 250	137	2 400	3 800	30,5	* NJ 2326 ECMA	–
	280	93	1 060	1 250	137	2 400	3 800	31,0	* NUP 2326 ECMA	–
<b>140</b>	210	33	172	245	27	3 600	5 300	4,05	NU 1028 ML	M
	250	42	450	510	57	2 800	3 200	9,00	* NU 228 ECM	J, ML
	250	42	450	510	57	2 800	3 200	9,20	* NJ 228 ECM	J, ML
	250	42	450	510	57	2 800	3 200	9,40	* NUP 228 ECM	ML
	250	68	655	830	93	2 800	4 800	15,0	* NU 2228 ECML	–
	250	68	655	830	93	2 800	4 800	15,3	* NJ 2228 ECML	–
	250	68	655	830	93	2 800	4 800	15,6	* NUP 2228 ECML	–
	300	62	780	830	88	2 400	2 800	22,0	* NU 328 ECM	J, ML
	300	62	780	830	88	2 400	2 800	22,5	* NJ 328 ECM	J, ML
	300	62	780	830	88	2 400	2 800	23,0	* NUP 328 ECM	ML

\* Подшипник SKF Explorer

<sup>1)</sup> При заказе подшипников со стандартными сепараторами в альтернативном исполнении суффикс стандартного сепаратора должен быть заменен суффиксом заказываемого сепаратора, например, NU 226 ECP изменяется на NU 226 ECML (скорости вращения → стр. 517)

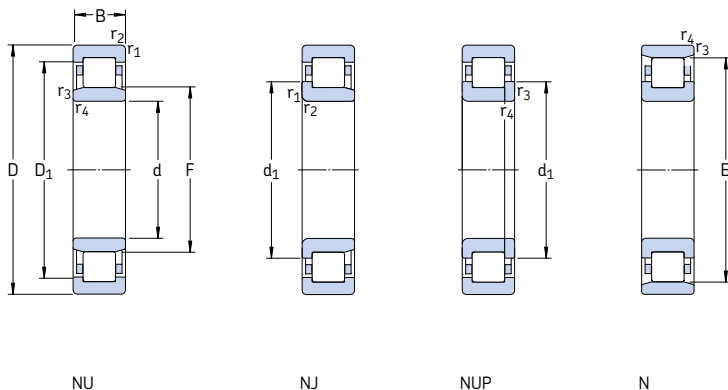


Фасонное кольцо

Размеры							Размеры сопряженных деталей						Расчетные коэффициенты $K_r$	Фасонное кольцо		
d	d <sub>1</sub>	D <sub>1</sub>	F, E	r <sub>1,2</sub> МИН.	r <sub>3,4</sub> МИН.	s <sup>1)</sup>	d <sub>a</sub> МИН.	d <sub>a</sub> МАКС.	d <sub>b</sub> , D <sub>a</sub> МИН.	D <sub>a</sub> МАКС.	r <sub>a</sub> МАКС.	r <sub>b</sub> МАКС.		Обозначение	Масса	Размеры B <sub>1</sub> B <sub>2</sub>
мм							мм						—	кг	мм	
<b>120</b> cont.	168	219	154	3	3	7,2	134	150	157	246	2,5	2,5	0,25	<b>HJ 2324 EC</b>	1,45	14 26
	168	219	154	3	3	7,2	134	150	171	246	2,5	2,5	0,25			
	168	219	154	3	3	—	134	—	171	246	2,5	2,5	0,25			
	188	240	170	5	5	6,3	144	165	173	286	4	4	0,15	<b>HJ 424</b>	2,60	17 30,5
<b>130</b>	—	175	148	2	1,1	4,7	136	145	151	191	2	1	0,1	—		
	164	202	153,5	3	3	2,1	144	150	156	216	2,5	2,5	0,15	<b>HJ 226 EC</b>	0,75	11 17
	164	202	153,5	3	3	2,1	144	150	167	216	2,5	2,5	0,15	<b>HJ 226 EC</b>	0,75	11 17
	164	202	153,5	3	3	—	144	—	167	216	2,5	2,5	0,15	—		
	164	—	209,5	3	3	2,1	144	206	213	216	2,5	2,5	0,15	—		
	164	202	153,5	3	3	4,3	144	149	156	216	2,5	2,5	0,2	<b>HJ 2226 EC</b>	0,83	11 21
	164	202	153,5	3	3	4,3	144	149	167	216	2,5	2,5	0,2	<b>HJ 2226 EC</b>	0,83	11 21
	164	202	153,5	3	3	—	144	—	167	216	2,5	2,5	0,2	—		
	181	236	167	4	4	3,7	147	163	170	263	3	3	0,15	<b>HJ 326 EC</b>	1,60	14 23
	181	236	167	4	4	3,7	147	163	185	263	3	3	0,15	<b>HJ 326 EC</b>	1,60	14 23
	181	236	167	4	4	—	147	—	185	263	3	3	0,15	—		
	181	—	247	4	4	3,7	147	243	251	263	3	3	0,15	—		
	181	236	167	4	4	8,7	147	163	170	263	3	3	0,25	<b>HJ 2326 EC</b>	1,70	14 28
	181	236	167	4	4	8,7	147	163	185	263	3	3	0,25	<b>HJ 2326 EC</b>	1,70	14 28
	181	236	167	4	4	—	147	—	185	263	3	3	0,25	—		
<b>140</b>	—	185	158	2	1,1	4,4	146	155	161	201	2	1	0,1	—		
	179	217	169	3	3	2,5	154	166	172	236	2,5	2,5	0,15	<b>HJ 228 EC</b>	1,00	10 18
	179	217	169	3	3	2,5	154	166	183	236	2,5	2,5	0,15	<b>HJ 228 EC</b>	1,00	10 18
	179	217	169	3	3	—	154	—	183	236	2,5	2,5	0,15	—		
	179	217	169	3	3	4,4	154	164	172	236	2,5	2,5	0,2	<b>HJ 2228 EC</b>	1,05	11 23
	179	217	169	3	3	4,4	154	164	183	236	2,5	2,5	0,2	<b>HJ 2228 EC</b>	1,05	11 23
	179	217	169	3	3	—	154	—	183	236	2,5	2,5	0,2	—		
	195	252	180	4	4	3,7	157	176	183	283	3	3	0,15	<b>HJ 328 EC</b>	2,00	15 25
	195	252	180	4	4	3,7	157	176	199	283	3	3	0,15	<b>HJ 328 EC</b>	2,00	15 25
	195	252	180	4	4	—	157	—	199	283	3	3	0,15	—		

<sup>1)</sup> Допустимое осевое смещение одного кольца подшипника относительно другого

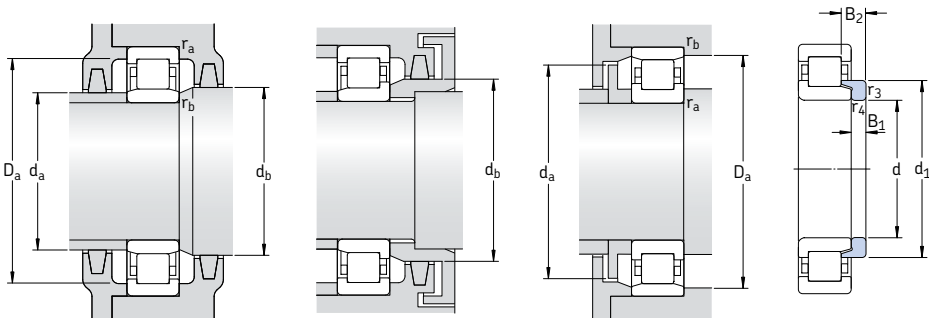
## Однорядные цилиндрические роликоподшипники d 140 – 160 мм



Основные размеры		Грузоподъемность		Граничная нагрузка по усталости	Частота вращения		Масса	Обозначение	Альтернативные стандартные сепараторы <sup>1)</sup>	
d	D	B	дин. С	стат. С <sub>0</sub>	Р <sub>u</sub>	номинальная	предельная	Подшипник со стандартным сепаратором	Подшипник со стандартным сепаратором	
мм			кН	кН	об/мин		кг	–		
<b>140</b> cont.	300	102	1 200	1 430	150	2 400	3 600	37,0	* NU 2328 ECMA	–
	300	102	1 200	1 430	150	2 400	3 600	37,5	* NJ 2328 ECMA	–
	300	102	1 200	1 430	150	2 400	3 600	38,0	* NUP 2328 ECMA	–
<b>150</b>	225	35	194	275	30	3 200	5 000	4,90	NU 1030 ML	M
	270	45	510	600	64	2 600	2 800	11,8	* NU 230 ECM	J, ML
	270	45	510	600	64	2 600	2 800	12,0	* NJ 230 ECM	J, ML
	270	45	510	600	64	2 600	2 800	12,2	* NUP 230 ECM	ML
	270	73	735	930	100	2 600	2 800	18,5	* NU 2230 ECM	–
	270	73	735	930	100	2 600	2 800	19,0	* NJ 2230 ECM	–
	320	65	900	965	100	2 200	2 600	26,3	* NU 330 ECM	MA
	320	65	900	965	100	2 200	2 600	27,0	* NJ 330 ECM	MA
	320	108	1 370	1 630	166	2 200	3 400	45,5	* NU 2330 ECMA	–
	320	108	1 370	1 630	166	2 200	3 400	46,0	* NJ 2330 ECMA	–
	320	108	1 370	1 630	166	2 200	3 400	46,5	* NUP 2330 ECMA	–
	<b>160</b>	240	38	229	325	35,5	3 000	4 800	5,95	NU 1032 ML
290		48	585	680	72	2 400	2 600	14,1	* NU 232 ECM	ML
290		48	585	680	72	2 400	2 600	14,4	* NJ 232 ECM	ML
290		48	585	680	72	2 400	2 600	14,8	* NUP 232 ECM	ML
290		48	585	680	72	2 400	2 600	14,0	* N 232 ECM	–
290		80	930	1 200	129	2 400	3 600	24,3	* NU 2232 ECMA	–
290		80	930	1 200	129	2 400	3 600	24,8	* NJ 2232 ECMA	–
340		68	1 000	1 080	112	2 000	2 400	32,0	* NU 332 ECM	MA
340		68	1 000	1 080	112	2 000	2 400	32,5	* NJ 332 ECM	MA
340		114	1 250	1 730	173	1 800	2 800	53,0	NU 2332 ECMA	–
340		114	1 250	1 730	173	1 800	2 800	53,5	NJ 2332 ECMA	–

\* Подшипник SKF Explorer

<sup>1)</sup> При заказе подшипников со стандартными сепараторами в альтернативном исполнении суффикс стандартного сепаратора должен быть заменен суффиксом заказываемого сепаратора, например, NU 230 ECP изменяется на NU 230 ECML (скорости вращения → стр. 517)

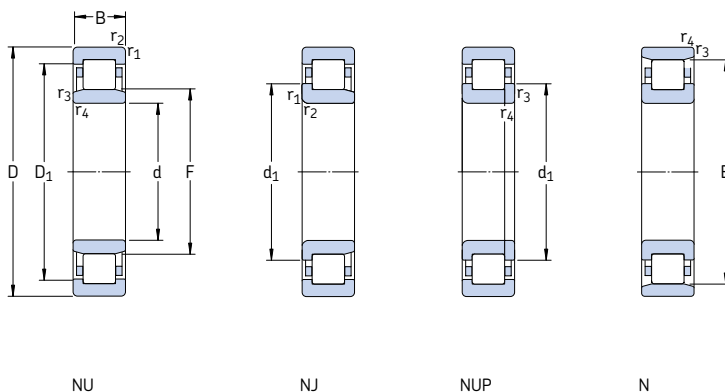


Фасонное кольцо

Размеры							Размеры сопряженных деталей						Расчетные коэффициенты $K_r$	Фасонное кольцо Обозначение	Масса	Размеры		
d	d <sub>1</sub>	D <sub>1</sub>	F, E	r <sub>1,2</sub> мин.	r <sub>3,4</sub> мин.	s <sup>1)</sup>	d <sub>a</sub> мин.	d <sub>a</sub> макс.	d <sub>b</sub> , D <sub>a</sub> мин.	D <sub>a</sub> макс.	r <sub>a</sub> макс.	r <sub>b</sub> макс.				B <sub>1</sub>	B <sub>2</sub>	
мм	–	–	–	–	–	–	мм	–	–	–	–	–	кг	мм				
<b>140</b> cont.	195	252	180	4	4	9,7	157	176	183	283	3	3	0,25	<b>HJ 2328 EC</b>	2,15	15	31	
	195	252	180	4	4	9,7	157	176	199	283	3	3	0,25	<b>HJ 2328 EC</b>	2,15	15	31	
	195	252	180	4	4	–	157	–	199	283	3	3	0,25	–	–	–	–	
<b>150</b>	–	198	169,5	2,1	1,5	4,9	157	167	173	215	2	1,5	0,1	–	–	–	–	
	193	234	182	3	3	2,5	163	178	185	256	2,5	2,5	0,15	<b>HJ 230 EC</b>	1,25	12	19,5	
	193	234	182	3	3	2,5	164	178	197	256	2,5	2,5	0,15	<b>HJ 230 EC</b>	1,25	12	19,5	
	193	234	182	3	3	–	164	–	197	256	2,5	2,5	0,15	–	–	–	–	
	194	234	182	3	3	4,9	164	179	185	256	2,5	2,5	0,2	<b>HJ 2230 EC</b>	1,35	12	24,5	
	194	234	182	3	3	4,9	164	179	197	256	2,5	2,5	0,2	<b>HJ 2230 EC</b>	1,35	12	24,5	
	209	270	193	4	4	4	167	189	196	303	3	3	0,15	<b>HJ 330 EC</b>	2,35	15	25	
	209	270	193	4	4	4	167	189	213	303	3	3	0,15	<b>HJ 330 EC</b>	2,35	15	25	
	209	270	193	4	4	10,5	167	189	196	303	3	3	0,25	–	–	–	–	
	209	270	193	4	4	10,5	167	189	213	303	3	3	0,25	–	–	–	–	
	209	270	193	4	4	–	167	–	213	303	3	3	0,25	–	–	–	–	
	<b>160</b>	188	211	180	2,1	1,5	5,2	167	177	183	230	2	1,5	0,1	<b>HJ 1032</b>	0,65	10	19
		206	250	195	3	3	2,7	174	191	198	276	2,5	2,5	0,15	<b>HJ 232 EC</b>	1,50	12	20
		206	250	195	3	3	2,7	174	191	210	276	2,5	2,5	0,15	<b>HJ 232 EC</b>	1,50	12	20
		206	250	195	3	3	–	174	–	210	276	2,5	2,5	0,15	–	–	–	–
206		–	259	3	3	2,7	174	255	263	276	2,5	2,5	0,15	–	–	–	–	
205		252	193	3	3	4,5	174	188	196	276	2,5	2,5	0,2	<b>HJ 2232 EC</b>	1,55	12	24,5	
205		252	193	3	3	4,5	174	188	209	276	2,5	2,5	0,2	<b>HJ 2232 EC</b>	1,55	12	24,5	
221		286	204	4	4	4	177	200	207	323	3	3	0,15	<b>HJ 332 EC</b>	2,55	15	25	
221		286	204	4	4	4	177	200	225	323	3	3	0,15	<b>HJ 332 EC</b>	2,55	15	25	
–		286	204	4	4	11	177	200	207	323	3	3	0,25	–	–	–	–	
221		286	204	4	4	11	177	200	225	323	3	3	0,25	–	–	–	–	

<sup>1)</sup> Допустимое осевое смещение одного кольца подшипника относительно другого

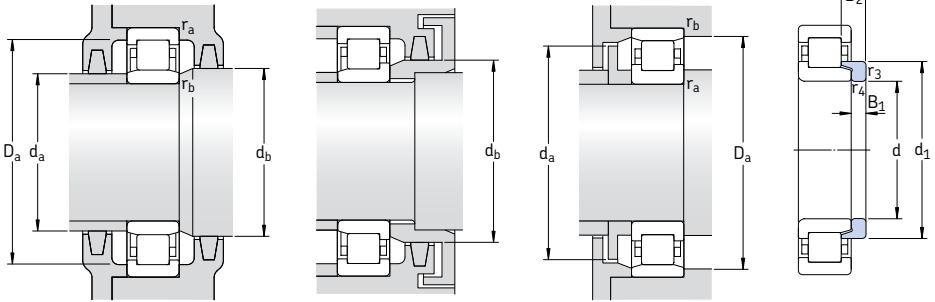
## Однорядные цилиндрические роликоподшипники d 170 – 190 мм



Основные размеры		Грузоподъемность		Граничная нагрузка по усталости	Частота вращения		Масса	Обозначение	Альтернативные стандартные сепараторы <sup>1)</sup>		
d	D	В	дин. С	стат. С <sub>0</sub>	Р <sub>u</sub>	номиналь-ная	предель-ная	Подшипник со стандартным сепаратором			
мм			кН	кН	кН	об/мин	кг	–			
<b>170</b>	260	42	275	400	41,5	2 800	4 300	8,00	<b>NU 1034 ML</b>	<b>M</b>	
	310	52	695	815	85	2 200	2 400	18,2	<b>* NU 234 ECM</b>	<b>MA</b>	
	310	52	695	815	85	2 200	2 400	18,6	<b>* NJ 234 ECM</b>	<b>MA</b>	
	310	52	695	815	85	2 200	2 400	19,0	<b>* NUP 234 ECM</b>	<b>MA</b>	
	310	86	1 060	1 340	140	2 200	3 200	30,0	<b>* NU 2234 ECMA</b>	–	
	360	72	952	1 180	116	1 700	2 200	37,5	<b>NU 334 ECM</b>	<b>MA</b>	
	360	72	952	1 180	116	1 700	2 200	38,5	<b>N 334 ECM</b>	–	
	360	120	1 450	2 040	204	1 700	3 000	62,0	<b>NU 2334 ECMA</b>	–	
	360	120	1 450	2 040	204	1 700	3 000	63,0	<b>NJ 2334 ECMA</b>	–	
	<b>180</b>	280	46	336	475	51	2 600	4 000	10,5	<b>NU 1036 ML</b>	<b>M</b>
320		52	720	850	88	2 200	3 200	19,0	<b>* NU 236 ECMA</b>	<b>M</b>	
320		52	720	850	88	2 200	3 200	19,3	<b>* NJ 236 ECMA</b>	–	
320		52	720	850	88	2 200	3 200	19,8	<b>* NUP 236 ECMA</b>	–	
320		86	1 100	1 430	146	2 200	3 200	31,5	<b>* NU 2236 ECMA</b>	<b>M</b>	
320		86	1 100	1 430	146	2 200	3 200	32,0	<b>* NJ 2236 ECMA</b>	<b>M</b>	
380		75	1 020	1 290	125	1 600	2 200	44,0	<b>NU 336 ECM</b>	–	
380		126	1 610	2 240	216	1 600	2 800	71,5	<b>NU 2336 ECMA</b>	–	
<b>190</b>		290	46	347	500	53	2 600	3 800	11,0	<b>NU 1038 ML</b>	–
		340	55	800	965	98	2 000	3 000	24,0	<b>* NU 238 ECMA</b>	<b>M</b>
	340	55	800	965	98	2 000	3 000	24,5	<b>* NJ 238 ECMA</b>	<b>M</b>	
	340	55	800	965	98	2 000	3 000	25,0	<b>* NUP 238 ECMA</b>	<b>M</b>	
	340	92	1 220	1 600	160	2 000	3 000	39,0	<b>* NU 2238 ECMA</b>	<b>M</b>	
	400	78	1 140	1 500	143	1 500	2 000	50,0	<b>NU 338 ECM</b>	–	
	400	132	1 830	2 550	236	1 500	2 600	82,5	<b>NU 2338 ECMA</b>	–	

\* Подшипник SKF Explorer

<sup>1)</sup> При заказе подшипников со стандартными сепараторами в альтернативном исполнении суффикс стандартного сепаратора должен быть заменен суффиксом заказываемого сепаратора, например, NU 234 ECP изменяется на NU 234 ECML (скорости вращения → стр. 517)

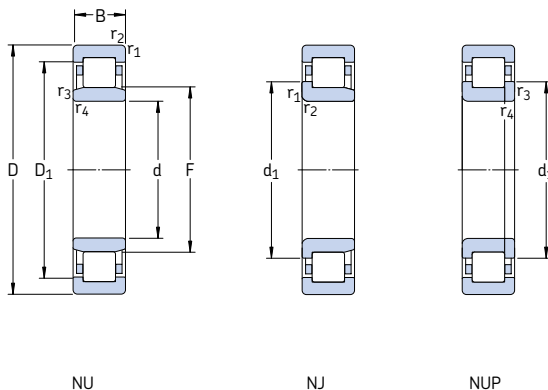


Фасонное кольцо

Размеры							Размеры сопряженных деталей						Расчетные коэффициенты $k_r$	Фасонное кольцо Обозначение	Масса	Размеры	
d	d <sub>1</sub>	D <sub>1</sub>	F, E	r <sub>1,2</sub> МИН.	r <sub>3,4</sub> МИН.	s <sup>1)</sup>	d <sub>a</sub> МИН.	d <sub>a</sub> МАКС.	d <sub>b</sub> , D <sub>a</sub> МИН.	D <sub>a</sub> МАКС.	r <sub>a</sub> МАКС.	r <sub>b</sub> МАКС.				B <sub>1</sub>	B <sub>2</sub>
мм	–	–	–	–	–	–	мм	–	–	–	–	–	кг	мм			
<b>170</b>	201	227	193	2,1	2,1	5,8	180	190	196	250	2	2	0,1	<b>HJ 1034</b>	0,94	11	21
	220	268	207	4	4	2,9	187	203	210	293	3	3	0,15	<b>HJ 234 EC</b>	1,65	12	20
	220	268	207	4	4	2,9	187	203	224	293	3	3	0,15	<b>HJ 234 EC</b>	1,65	12	20
	220	268	207	4	4	–	187	–	224	293	3	3	0,15	–	–	–	–
	220	270	205	4	4	4,2	187	200	208	293	3	3	0,2	<b>HJ 2234 EC</b>	1,80	12	24
	–	303	218	4	4	4,6	187	214	221	343	3	3	0,15	–	–	–	–
	236	–	318	4	4	4,6	187	313	323	343	3	3	0,15	–	–	–	–
	–	301	216	4	4	10	187	211	220	343	3	3	0,25	–	–	–	–
	234	301	216	4	4	10	187	211	238	343	3	3	0,25	–	–	–	–
<b>180</b>	215	244	205	2,1	2,1	6,1	190	202	208	270	2	2	0,1	<b>HJ 1036</b>	1,25	12	22,5
	230	279	217	4	4	2,9	197	213	220	303	3	3	0,15	<b>HJ 236 EC</b>	1,70	12	20
	230	279	217	4	4	2,9	197	213	234	303	3	3	0,15	<b>HJ 236 EC</b>	1,70	12	20
	230	279	217	4	4	–	197	–	234	303	3	3	0,15	–	–	–	–
	229	280	215	4	4	4,2	197	210	218	303	3	3	0,2	<b>HJ 2236 EC</b>	1,90	12	24
	229	280	215	4	4	4,2	197	210	233	303	3	3	0,2	<b>HJ 2236 EC</b>	1,90	12	24
	–	319	231	4	4	4,2	197	223	235	363	3	3	0,15	–	–	–	–
	–	320	227	4	4	10,5	197	223	231	363	3	3	0,25	–	–	–	–
<b>190</b>	225	254	215	2,1	2,1	6,1	200	212	218	280	2	2	0,1	<b>HJ 1038</b>	1,35	12	22,5
	244	295	230	4	4	3	207	226	234	323	3	3	0,15	<b>HJ 238 EC</b>	2,10	13	21,5
	244	295	230	4	4	3	207	226	248	323	3	3	0,15	<b>HJ 238 EC</b>	2,10	13	21,5
	244	295	230	4	4	–	207	–	248	323	3	3	0,15	–	–	–	–
	–	297	228	4	4	5	207	222	232	323	3	3	0,2	–	–	–	–
	264	338	245	5	5	4,3	210	240	249	380	4	4	0,15	<b>HJ 338 EC</b>	4,30	18	29
	–	341	240	5	5	9,5	210	235	244	380	4	4	0,25	–	–	–	–

<sup>1)</sup> Допустимое осевое смещение одного кольца подшипника относительно другого

## Однорядные цилиндрические роликоподшипники d 200 – 240 мм

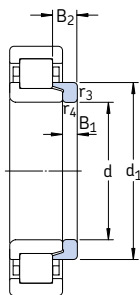
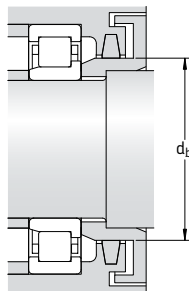
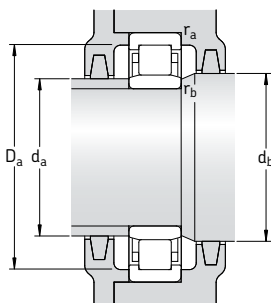


Основные размеры		Грузоподъемность		Граничная нагрузка по усталости	Частота вращения		Масса	Обозначение	Альтернативные стандартные сепараторы <sup>1)</sup>		
d	D	дин. С	стат. С <sub>0</sub>	P <sub>u</sub>	номинальная	предельная	Подшипник со стандартным сепаратором	Подшипник со стандартным сепаратором			
мм		кН		кН	об/мин		кг	–			
200	310	51	380	570	58,5	2 400	3 000	14,5	NU 1040 MA	M	
	360	58	850	1 020	100	1 900	2 800	28,5	* NU 240 ECMA	M	
	360	58	850	1 020	100	1 900	2 800	29,0	* NJ 240 ECMA	M	
	360	58	850	1 020	100	1 900	2 800	29,5	* NUP 240 ECMA	M	
	360	98	1 370	1 800	180	1 900	2 800	46,0	* NU 2240 ECMA	–	
	420	80	1 230	1 630	150	1 400	2 400	57,5	NU 340 ECMA	–	
	420	138	1 980	2 800	255	1 400	2 400	96,5	NU 2340 ECMA	–	
	420	138	1 980	2 800	255	1 400	2 400	97,0	NJ 2340 ECMA	–	
	220	340	56	495	735	73,5	2 200	2 800	18,5	NU 1044 MA	M
		400	65	1 060	1 290	125	1 600	2 400	38,5	* NU 244 ECMA	M
400		65	1 060	1 290	125	1 600	2 400	39,0	* NJ 244 ECMA	M	
400		65	1 060	1 290	125	1 600	2 400	39,5	* NUP 244 ECMA	M	
400		108	1 570	2 280	212	1 600	2 400	62,5	NU 2244 ECMA	–	
460		88	1 210	1 630	150	1 500	1 700	72,5	NU 344 M	–	
460		88	1 210	1 630	150	1 500	1 700	73,5	NJ 344 M	–	
460		145	2 380	3 450	310	1 300	2 200	120	NU 2344 ECMA	–	
240		360	56	523	800	78	2 000	2 600	20,0	NU 1048 MA	–
		440	72	952	1 370	129	1 600	2 200	51,5	NU 248 MA	–
	440	72	952	1 370	129	1 600	2 200	52,5	NJ 248 MA	–	
	440	72	952	1 370	129	1 600	2 200	53,5	NUP 248 MA	–	
	440	120	1 450	2 360	216	1 500	2 200	84,0	NU 2248 MA	–	
	440	120	1 450	2 360	216	1 500	2 200	85,0	NJ 2248 MA	–	
	500	95	1 450	2 000	180	1 300	1 600	94,5	NU 348 M	–	
	500	95	1 450	2 000	180	1 300	2 000	98,5	NJ 348 MA	–	
	500	155	2 600	3 650	320	1 200	2 000	155	NU 2348 ECMA	–	

\* Подшипник SKF Explorer

<sup>1)</sup> При заказе подшипников со стандартными сепараторами в альтернативном исполнении суффикс стандартного сепаратора должен быть заменен суффиксом заказываемого сепаратора, например, NU 240 ECP изменяется на NU 240 ECML (скорости вращения → стр. 517)



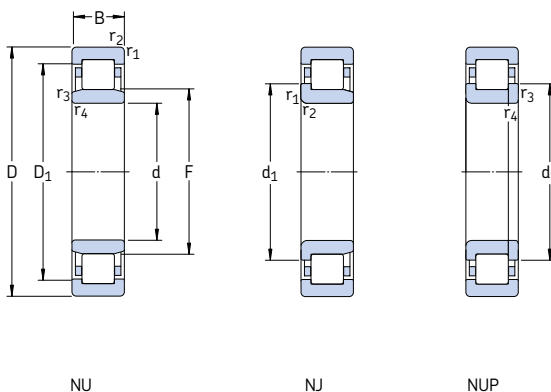


Фасонное кольцо

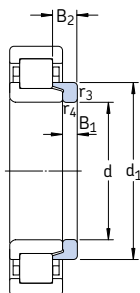
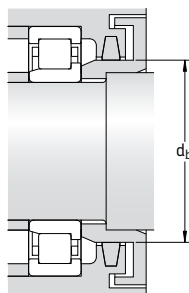
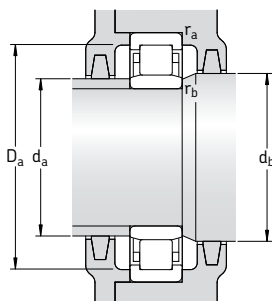
Размеры							Размеры сопряженных деталей						Расчетные коэффициенты $k_f$	Фасонное кольцо		
d	d <sub>1</sub>	D <sub>1</sub>	F	r <sub>1,2</sub> мин.	r <sub>3,4</sub> мин.	s <sup>1)</sup>	d <sub>a</sub> мин.	d <sub>a</sub> макс.	d <sub>b</sub> мин.	D <sub>a</sub> макс.	r <sub>a</sub> макс.	r <sub>b</sub> макс.		Обозначение	Масса	Размеры B <sub>1</sub> B <sub>2</sub>
мм	–	–	–	–	–	–	мм	–	–	–	–	–	–	кг	мм	
<b>200</b>	239	269	229	2,1	2,1	7	210	225	233	299	2	2	0,1	<b>HJ 1040</b>	1,65	13 25,5
	258	312	243	4	4	2,6	217	239	247	343	3	3	0,15	<b>HJ 240 EC</b>	2,55	14 23
	258	312	243	4	4	2,6	217	239	262	343	3	3	0,15	<b>HJ 240 EC</b>	2,55	14 23
	258	312	243	4	4	–	217	–	262	343	3	3	0,15	–	–	–
	–	313	241	4	4	5,1	217	235	245	343	3	3	0,2	–	–	–
	–	353	258	5	5	6	220	254	262	400	4	4	0,15	–	–	–
	–	353	253	5	5	9,4	220	249	257	400	4	4	0,25	–	–	–
	278	353	253	5	5	9,4	220	249	280	400	4	4	0,25	–	–	–
<b>220</b>	262	297	250	3	3	7,5	233	246	254	327	2,5	2,5	0,1	<b>HJ 1044</b>	2,10	14 27
	284	344	268	4	4	2,3	237	264	270	383	3	3	0,15	<b>HJ 244 EC</b>	3,25	15 25
	284	344	268	4	4	2,3	237	264	288	383	3	3	0,15	<b>HJ 244 EC</b>	3,25	15 25
	284	344	268	4	4	–	237	–	288	383	3	3	0,15	–	–	–
	–	349	259	4	4	7,9	237	255	264	383	3	3	0,2	–	–	–
	–	371	284	5	5	5,2	240	277	288	440	4	4	0,15	–	–	–
	307	371	284	5	5	5,2	240	277	311	440	4	4	0,15	–	–	–
	–	384	277	5	5	10,4	240	268	280	440	4	4	0,25	–	–	–
<b>240</b>	282	317	270	3	3	7,5	253	266	274	347	2,5	2,5	0,1	<b>HJ 1048</b>	2,25	14 27
	–	365	295	4	4	3,4	257	288	299	423	3	3	0,15	–	–	–
	313	365	295	4	4	3,4	257	288	317	423	3	3	0,15	–	–	–
	313	365	295	4	4	–	257	–	317	423	3	3	0,15	–	–	–
	–	365	295	4	4	4,3	257	284	299	423	3	3	0,2	–	–	–
	313	365	295	4	4	4,3	257	284	317	423	3	3	0,2	–	–	–
	335	401	310	5	5	5,6	260	302	314	480	4	4	0,15	<b>HJ 348</b>	8,90	22 39,5
	335	401	310	5	5	5,6	260	302	339	480	4	4	0,15	<b>HJ 348</b>	8,90	22 39,5
	–	426	299	5	5	10,3	260	295	305	480	4	4	0,25	–	–	–

<sup>1)</sup> Допустимое осевое смещение одного кольца подшипника относительно другого

**Однорядные цилиндрические роликоподшипники**  
d 260 – 380 мм



Основные размеры			Грузоподъемность дин. C	стат. C <sub>0</sub>	Граничная нагрузка по усталости P <sub>u</sub>	Частота вращения		Масса кг	Обозначение	
d	D	B				номиналь- ная	предель- ная			
мм			кН		кН	об/мин			—	
<b>260</b>	400	65	627	965	96,5	1 800	2 400	29,5	<b>NU 1052 MA</b>	
	480	80	1 170	1 700	156	1 400	2 000	68,5	<b>NU 252 MA</b>	
	480	80	1 170	1 700	156	1 400	2 000	70,0	<b>NJ 252 MA</b>	
	480	80	1 170	1 700	156	1 400	2 000	72,0	<b>NUP 252 MA</b>	
	480	130	1 790	3 000	265	1 300	2 000	110	<b>NU 2252 MA</b>	
	480	130	1 790	3 000	265	1 300	2 000	112	<b>NJ 2252 MA</b>	
<b>280</b>	540	102	1 940	2 700	236	1 100	1 800	125	<b>NU 352 ECMA</b>	
	<b>300</b>	420	65	660	1 060	102	1 700	2 200	31,5	<b>NU 1056 MA</b>
		500	80	1 140	1 700	153	1 400	1 900	71,5	<b>NU 256 MA</b>
		500	80	1 140	1 700	153	1 400	1 900	73,0	<b>NJ 256 MA</b>
		500	130	2 200	3 250	285	1 200	1 900	115	<b>NU 2256 ECMA</b>
580	175	2 700	4 300	365	1 000	1 700	230	<b>NU 2356 MA</b>		
<b>320</b>	460	74	858	1 370	129	1 500	2 000	46,5	<b>NU 1060 MA</b>	
	460	74	858	1 370	129	1 500	2 000	47,0	<b>NJ 1060 MA</b>	
	540	85	1 420	2 120	183	1 300	1 800	89,5	<b>NU 260 MA</b>	
	540	140	2 090	3 450	300	1 200	1 800	145	<b>NU 2260 MA</b>	
<b>340</b>	480	74	880	1 430	132	1 400	1 900	48,5	<b>NU 1064 MA</b>	
	480	74	880	1 430	132	1 400	1 900	49,0	<b>NJ 1064 MA</b>	
	580	92	1 610	2 450	204	1 200	1 600	115	<b>NU 264 MA</b>	
	580	150	3 190	5 000	415	1 000	1 600	180	<b>NU 2264 ECMA</b>	
<b>360</b>	520	82	1 080	1 760	156	1 300	1 700	65,0	<b>NU 1068 MA</b>	
	520	82	1 080	1 760	156	1 300	1 700	68,0	<b>NJ 1068 MA</b>	
	620	165	2 640	4 500	365	1 000	1 500	220	<b>NU 2268 MA</b>	
<b>380</b>	540	82	1 100	1 830	163	1 300	1 600	67,5	<b>NU 1072 MA</b>	
	650	170	2 920	4 900	400	950	1 400	250	<b>NU 2272 MA</b>	
<b>380</b>	560	82	1 140	1 930	170	1 200	1 600	71,0	<b>NU 1076 MA</b>	
	560	82	1 140	1 930	170	1 200	1 600	73,0	<b>NJ 1076 MA</b>	
	680	175	3 140	5 500	440	900	1 600	275	<b>NU 2276 ECMA</b>	

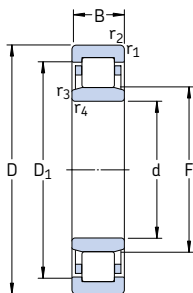


Фасонное кольцо

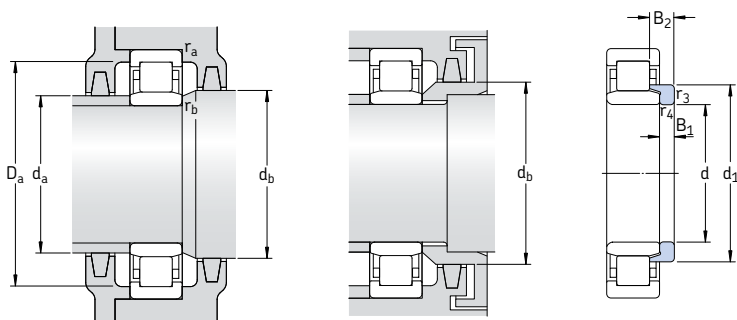
Размеры								Размеры сопряженных деталей					Расчетные коэффициенты $k_r$	Фасонное кольцо				
d	d <sub>1</sub>	D <sub>1</sub>	F	r <sub>1,2</sub> мин.	r <sub>3,4</sub> мин.	s <sup>1)</sup>	d <sub>a</sub> мин.	d <sub>a</sub> макс.	d <sub>b</sub> мин.	D <sub>a</sub> макс.	r <sub>a</sub> макс.	r <sub>b</sub> макс.		Обозначение	Масса	Размеры B <sub>1</sub> B <sub>2</sub>		
мм								мм					кг мм					
<b>260</b>	309	349	296	4	4	8	276	291	300	384	3	3	0,1	<b>HJ 1052</b>	3,30	16	31,5	
	340	397	320	5	5	3,4	280	313	324	460	4	4	0,15	<b>HJ 252</b>	6,20	18	33	
	340	397	320	5	5	3,4	280	313	344	460	4	4	0,15	<b>HJ 252</b>	6,20	18	33	
	340	397	320	5	5	—	280	—	344	460	4	4	0,15	—	—	—	—	
	—	397	320	5	5	4,3	280	309	324	460	4	4	0,2	—	—	—	—	
	340	397	320	5	5	4,3	280	309	344	460	4	4	0,2	—	—	—	—	
	—	455	337	6	6	4,2	286	330	341	514	5	5	0,15	—	—	—	—	
	<b>280</b>	329	369	316	4	4	8	295	311	320	405	3	3	0,1	<b>HJ 1056</b>	3,55	16	31,5
		—	417	340	5	5	3,8	300	333	344	480	4	4	0,15	—	—	—	—
		360	417	340	5	5	3,8	300	333	364	480	4	4	0,15	—	—	—	—
350		433	327	5	5	10,2	300	320	331	480	4	4	0,2	<b>HJ 2256 EC</b>	6,75	18	38	
—		467	362	6	6	6,6	306	347	366	554	5	5	0,25	—	—	—	—	
<b>300</b>		356	402	340	4	4	9,7	317	335	344	443	3	3	0,1	<b>HJ 1060</b>	5,30	19	36
		356	402	340	4	4	9,7	317	335	360	443	3	3	0,1	<b>HJ 1060</b>	5,30	19	36
		—	451	364	5	5	4,8	320	358	368	520	4	4	0,15	—	—	—	—
		—	451	364	5	5	5,6	320	352	368	520	4	4	0,2	—	—	—	—
		<b>320</b>	376	422	360	4	4	9,7	335	355	364	465	3	3	0,1	<b>HJ 1064</b>	5,65	19
	376		422	360	4	4	9,7	335	355	380	465	3	3	0,1	<b>HJ 1064</b>	5,65	19	36
—	485		390	5	5	5,3	340	383	394	560	4	4	0,15	—	—	—	—	
—	485		390	5	5	5,9	340	377	394	560	4	4	0,2	—	—	—	—	
<b>340</b>	403	455	385	5	5	6,5	358	380	389	502	4	4	0,1	<b>HJ 1068</b>	7,40	21	39,5	
	403	455	385	5	5	6,5	358	380	408	502	4	4	0,1	<b>HJ 1068</b>	7,40	21	39,5	
	—	515	416	6	6	8	366	401	421	594	5	5	0,2	—	—	—	—	
<b>360</b>	423	475	405	5	5	6,5	378	400	410	522	4	4	0,1	<b>HJ 1072</b>	7,75	21	39,5	
	—	542	437	6	6	16,7	386	428	442	624	5	5	0,2	—	—	—	—	
<b>380</b>	443	495	425	5	5	10,8	398	420	430	542	4	4	0,1	<b>HJ 1076</b>	8,25	21	39,5	
	443	495	425	5	5	10,8	398	420	448	542	4	4	0,1	<b>HJ 1076</b>	8,25	21	39,5	
	—	595	451	6	6	8,3	406	447	455	654	5	5	0,2	—	—	—	—	

<sup>1)</sup> Допустимое осевое смещение одного кольца подшипника относительно другого

**Однорядные цилиндрические роликоподшипники**  
**d 400 – 800 мм**



Основные размеры			Грузоподъемность дин. C	стат. C <sub>0</sub>	Граничная нагрузка по усталости P <sub>u</sub>	Частота вращения		Масса	Обозначение
d	D	B				номиналь- ная	предель- ная		
мм			кН		кН	об/мин	кг	—	
<b>400</b>	600	90	1 380	2 320	204	1 100	1 500	92,5	<b>NU 1080 MA</b>
<b>420</b>	620	90	1 420	2 450	212	1 100	1 400	96,0	<b>NU 1084 MA</b>
<b>440</b>	650	94	1 510	2 650	212	1 000	1 300	105	<b>NU 1088 MA</b>
<b>460</b>	680	100	1 650	2 850	224	950	1 200	115	<b>NU 1092 MA</b>
	830	165	4 180	6 800	510	750	1 100	415	<b>NU 1292 MA</b>
	830	212	5 120	8 650	655	700	1 100	530	<b>NU 2292 MA</b>
<b>480</b>	700	100	1 680	3 000	232	900	1 200	130	<b>NU 1096 MA</b>
<b>500</b>	720	100	1 720	3 100	236	900	1 100	135	<b>NU 10/500 MA</b>
	920	185	5 280	8 500	620	670	950	585	<b>NU 12/500 MA</b>
<b>530</b>	780	112	2 290	4 050	305	800	1 000	190	<b>NU 10/530 MA</b>
	780	145	3 740	7 350	550	670	1 000	255	<b>NU 20/530 ECMA</b>
<b>560</b>	820	115	2 330	4 250	310	750	1 000	210	<b>NU 10/560 MA</b>
	820	150	3 800	7 650	560	630	1 000	290	<b>NU 20/560 ECMA</b>
	1 030	206	7 210	11 200	780	560	800	805	<b>NU 12/560 MA</b>
<b>600</b>	870	118	2 750	5 100	365	700	900	245	<b>NU 10/600 N2MA</b>
	870	155	4 180	8 000	570	600	900	325	<b>NU 20/600 ECMA</b>
	1 090	155	5 610	9 800	670	480	850	710	<b>NU 2/600 ECMA/HB1</b>
<b>630</b>	920	128	3 410	6 200	430	630	1 000	285	<b>NU 10/630 ECN2MA</b>
	920	170	4 730	9 500	670	560	850	400	<b>NU 20/630 ECMA</b>
	1 150	230	8 580	13 700	915	450	700	1 100	<b>NU 12/630 ECMA</b>
<b>670</b>	980	136	3 740	6 800	465	530	800	350	<b>NU 10/670 ECMA</b>
	980	180	5 390	11 000	750	500	800	480	<b>NU 20/670 ECMA</b>
<b>710</b>	1 030	140	4 680	8 500	570	500	750	415	<b>NU 10/710 ECN2MA</b>
	1 030	185	5 940	12 000	815	480	700	540	<b>NU 20/710 ECMA</b>
<b>750</b>	1 090	150	4 730	8 800	585	430	670	490	<b>NU 10/750 ECN2MA</b>
	1 090	195	7 040	14 600	980	430	670	635	<b>NU 20/750 ECM</b>
<b>800</b>	1 150	200	7 040	14 600	950	400	630	715	<b>NU 20/800 ECMA</b>



Фасонное кольцо

Размеры							Размеры сопряженных деталей						Расчетные коэффициенты $k_r$	Фасонное кольцо		
d	d <sub>1</sub>	D <sub>1</sub>	F	r <sub>1,2</sub> мин.	r <sub>3,4</sub> мин.	s <sup>1)</sup>	d <sub>a</sub> мин.	d <sub>a</sub> макс.	d <sub>b</sub> мин.	D <sub>a</sub> макс.	r <sub>a</sub> макс.	r <sub>b</sub> макс.		Обозначение	Масса	Размеры B <sub>1</sub> B <sub>2</sub>
мм	мм	мм	мм	мм	мм	мм	мм	мм	мм	мм	мм	мм	—	кг	мм	мм
<b>400</b>	470	527	450	5	5	14	418	446	455	582	4	4	0,1	<b>HJ 1080</b>	9,75	23 43
<b>420</b>	490	547	470	5	5	14	438	466	475	602	4	4	0,1	<b>HJ 1084</b>	10,0	23 43
<b>440</b>	512	574	493	6	6	14,7	463	488	498	627	5	5	0,1	<b>HJ 1088</b>	11,5	24 45
<b>460</b>	537	600	516	6	6	15,9	483	511	521	657	5	5	0,1	<b>HJ 1092</b>	14,0	25 48
	—	715	554	7,5	7,5	6,4	492	542	559	798	6	6	0,14	—		
	—	706	554	7,5	7,5	16,5	492	542	559	798	6	6	0,2	—		
<b>480</b>	557	620	536	6	6	15,9	503	531	541	677	5	5	0,1	<b>HJ 1096</b>	14,5	25 48
<b>500</b>	577	640	556	6	6	11,2	523	550	561	697	5	5	0,1	<b>HJ 10/500</b>	15,0	25 48
	—	728	576	7,5	7,5	14,5	532	564	581	798	6	6	0,21	—		
<b>530</b>	—	692	593	6	6	10,4	553	585	598	757	5	5	0,1	—		
	—	704	591	6	6	6,8	553	587	596	757	5	5	0,14	—		
<b>560</b>	648	726	625	6	6	12,3	583	617	630	797	5	5	0,1	<b>HJ 10/560</b>	21,0	27,5 53
	—	726	625	6	6	12,3	583	617	630	797	5	5	0,1	—		
	—	741	626	6	6	6,7	583	616	631	797	5	5	0,14	—		
<b>600</b>	695	779	667	6	6	14	623	658	672	847	5	5	0,1	<b>HJ 10/600</b>	27,5	31 55
	—	793	661	6	6	6,1	623	652	667	847	5	5	0,14	—		
	—	925	749	9,5	9,5	3	640	743	755	1050	8	8	0,17	—		
<b>630</b>	—	837	702	7,5	7,5	6,2	658	691	706	892	6	6	0,1	—		
	—	832	699	7,5	7,5	8,7	658	690	705	892	6	6	0,14	—		
	—	1005	751	12	12	13,5	678	735	757	1102	10	10	0,17	—		
<b>670</b>	—	891	747	7,5	7,5	7,9	698	736	753	952	6	6	0,1	—		
	—	890	746	7,5	7,5	7	698	736	752	952	6	6	0,14	—		
<b>710</b>	—	939	778	7,5	7,5	8	738	769	783	1002	6	6	0,1	—		
	—	939	787	7,5	7,5	10	738	774	793	1002	6	6	0,14	—		
<b>750</b>	—	993	832	7,5	7,5	3	778	823	838	1062	6	6	0,1	—		
	—	993	832	7,5	7,5	2	778	823	838	1062	6	6	0,14	—		
<b>800</b>	—	1051	882	7,5	7,5	2	828	868	888	1122	6	6	0,14	—		

<sup>1)</sup> Допустимое осевое смещение одного кольца подшипника относительно другого



# Однорядные бессепараторные цилиндрические роликоподшипники с максимальным количеством роликов

<b>Конструкции</b> .....	<b>560</b>
Подшипники типа NCF .....	560
Подшипники типа NJG .....	560
<b>Подшипники – основные сведения</b> .....	<b>560</b>
Размеры .....	560
Допуски .....	561
Радиальный внутренний зазор .....	561
Перекас .....	561
Влияние температуры на материал подшипника .....	561
Минимальная нагрузка .....	561
Динамическая осевая грузоподъемность .....	562
Эквивалентная динамическая нагрузка на подшипник .....	563
Эквивалентная статическая нагрузка на подшипник .....	563
Дополнительные обозначения .....	563
<b>Таблица подшипников</b> .....	<b>564</b>

## Конструкции

Бессепараторные радиальные роликоподшипники с максимальным количеством цилиндрических роликов имеют максимальное количество роликов и поэтому способны воспринимать очень большие радиальные нагрузки. Однако они не могут работать на таких же высоких частотах вращения, как цилиндрические роликоподшипники с сепаратором. Стандартная номенклатура однорядных бессепараторных радиальных роликоподшипников SKF с максимальным количеством цилиндрических роликов включает подшипники типа NCF и NJG.

### Подшипники типа NCF

Подшипники типа NCF (→ Рис. 1) имеют два борта на внутреннем кольце и один борт на наружном кольце, благодаря чему способны выдерживать односторонние осевые нагрузки и фиксировать положение вала в одном направлении. Детали подшипника удерживаются при помощи стопорного кольца, расположенного на безбортовой стороне наружного кольца. Величины осевого внутреннего зазора приведены в таблице подшипников. Они рассчитаны с учетом небольших осевых смещений вала относительно корпуса подшипника, например, в результате теплового расширения вала.

### Подшипники типа NJG

Подшипники типа NJG (→ Рис. 2) принадлежат к тяжелой серии размеров 23 и предназначены для работы в условиях очень тяжелых нагрузок при малых скоростях вращения. Эти подшипники имеют два борта на наружном кольце и один борт на внутреннем кольце, благодаря чему способны выдерживать односторонние осевые нагрузки и фиксировать положение вала в одном направлении. В отличие от бессепараторных цилиндрических роликоподшипников других конструкций, подшипники типа NJG имеют самоудерживающийся набор роликов. Поэтому наружное кольцо с бортами и набором роликов можно снимать с внутреннего кольца без принятия каких-либо мер предосторожности по предотвращению выпадения роликов. Такая конструкция позволяет упростить монтаж и демонтаж подшипника.

Рис. 1

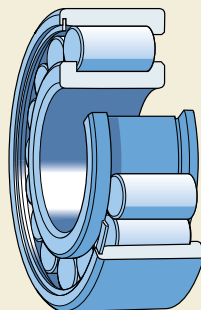
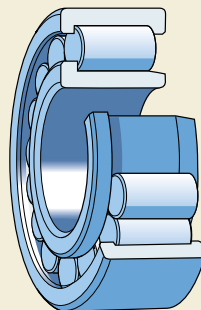


Рис. 2



## Подшипники – основные сведения

### Размеры

Основные размеры однорядных бессепараторных цилиндрических роликоподшипников с максимальным количеством роликов соответствуют стандарту ISO 15:1998.

### Допуски

Однорядные бессепараторные цилиндрические роликоподшипники с максимальным количеством роликов производятся по нормальному классу точности. Величины



допусков соответствуют стандарту ISO 492:2002 и приведены в **табл. 3 на стр. 125.**

### Радиальный внутренний зазор

Однорядные бессепараторные цилиндрические роликоподшипники с максимальным количеством роликов в стандартном исполнении производятся с нормальным радиальным внутренним зазором. Большинство подшипников также может поставляться с увеличенным радиальным внутренним зазором группы С3. Величины зазора соответствуют стандарту ISO 5753:1991 и приведены в **табл. 1 на стр. 513.** Предельные величины зазора действительны для подшипников в домонтажном состоянии при равной нулю измерительной нагрузке.

### Перекося

Способность однорядных бессепараторных цилиндрических роликоподшипников с максимальным количеством роликов компенсировать угловой перекося внутреннего кольца относительно наружного кольца ограничена несколькими угловыми минутами. Фактические величины составляют

- 4 угловых минуты для подшипников серии 18 и
- 3 угловых минуты для подшипников серии 22, 23, 28, 29 и 30.

Эти ориентировочные величины действительны для плавающих подшипников при неизменном положении вала и корпуса. Большие величины перекося допустимы, но приводят к сокращению срока службы подшипников. В таких случаях обращайтесь за консультациями в техническую службу SKF.

### Влияние температуры на материал подшипника

Однорядные бессепараторные цилиндрические роликоподшипники с максимальным количеством роликов проходят специальную термическую обработку и рассчитаны на эксплуатацию при постоянной температуре до +150 °С.

### Минимальная нагрузка

Для обеспечения удовлетворительной работы однорядных бессепараторных цилиндрических роликоподшипников с максимальным количеством роликов, равно как и всех остальных типов подшипников качения, на них постоянно должна воздействовать минимальная нагрузка. Это особенно важно в тех случаях, когда подшипники вращаются с относительно высокими скоростями (свыше половины номинальной частоты вращения) или подвергаются воздействию высоких ускорений или быстрых изменений направления нагрузки. В таких условиях силы инерции роликов и сепаратора, а также трение в смазочном материале могут оказывать негативное воздействие на условия качения в подшипнике и вызывать проскальзывание роликов, что приводит к повреждению дорожек качения.

Величину требуемой минимальной нагрузки, которая должна быть приложена к однорядному бессепараторному цилиндрическому роликоподшипнику с максимальным количеством роликов, можно рассчитать по формуле

$$F_{\text{гм}} = k_r \left( 6 + \frac{4n}{n_r} \right) \left( \frac{d_m}{100} \right)^2$$

где

$F_{\text{гм}}$  = минимальная радиальная нагрузка, кН

$k_r$  = коэффициент минимальной нагрузки

0,1 для подшипников серии 18

0,11 для подшипников серии 28

0,2 для подшипников серии 29

0,3 для подшипников серии 30 и 22

0,35 для подшипников серии 23

$n$  = частота вращения, об/мин

$n_r$  = номинальная частота вращения

(→ таблица подшипников), об/мин

$d_m$  = средний диаметр подшипника

= 0,5 (d + D), мм

При запуске подшипника в работу в условиях низких температур или использовании высоковязких смазочных материалов могут потребоваться еще большие минимальные нагрузки. Масса деталей, опирающихся на подшипник, вместе с внешними силами, как правило, превосходит необходимую минимальную нагрузку. В противном случае однорядному бессепараторному радиальному роликоподшипнику с максимальным количеством цилинд-

## Однорядные бесшариковые цилиндрические роликоподшипники с максимальным количеством роликов

рических роликов требуется дополнительное радиальное нагружение.

### Динамическая осевая грузоподъемность

Однорядные бесшариковые цилиндрические роликоподшипники с максимальным количеством роликов, имеющие борты на внутреннем и наружном кольцах, способны воспринимать осевые нагрузки, действующие в одном направлении. Их осевая грузоподъемность определяется, в основном, несущей способностью торцов роликов и бортов. Главные факторы, влияющие на эту способность, включают смазывание, а также рабочую температуру и рассеяние тепла, исходящего от подшипника. Применительно к нижеуказанным условиям допустимую осевую нагрузку можно с достаточной точностью рассчитать по формуле

$$F_{ap} = \frac{k_1 C_0 10^4}{n (d + D)} - k_2 F_r$$

где

$F_{ap}$  = максимальная допустимая осевая нагрузка, кН

$C_0$  = статическая грузоподъемность подшипника, кН

$F_r$  = радиальная нагрузка на подшипник, кН

$n$  = частота вращения, об/мин

$d$  = диаметр отверстия подшипника, мм

$D$  = наружный диаметр подшипника, мм

$k_1$  = коэффициент, равный

1 для смазывания маслом

0,5 для смазывания пластичной смазкой

$k_2$  = коэффициент, равный

0,3 для смазывания маслом

0,15 для смазывания пластичной смазкой

Приведенное уравнение основано на следующих условиях, которые считаются условиями нормальной эксплуатации

- разность между рабочей температурой подшипника и температурой окружающей среды 60 °С
- удельная теплоотдача 0,5 Вт/мм<sup>2</sup> °С по поверхности наружного кольца подшипника (л D B)
- относительная вязкость  $k \geq 2$ .

Для пластичной смазки можно использовать величину вязкости базового масла. Если величина  $k$  меньше 2, то коэффициент трения возрастает, и износ подшипника увеличивается. Этот эффект можно снизить на пониженных скоростях, например, за счет использования смазочных материалов, содержащих противозносные и антизадирные присадки.

При смазывании пластичной смазкой в условиях продолжительных осевых нагрузок рекомендуется использовать пластичную смазку с хорошим маслотделением при рабочей температуре ( $> 3\%$  согласно стандарту DIN 51 817). Также рекомендуется более частое повторное смазывание подшипников.

Величины допустимой нагрузки  $F_{ap}$ , полученные из уравнения теплового баланса, действительны для условий постоянно действующей осевой нагрузки и достаточной подачи смазочного материала в зону контакта торцов роликов с бортами. Если осевые нагрузки действуют в течение короткого времени, полученные значения можно превышать вдвое, а для осевых ударных нагрузок – втрое при условии, что предельные значения в отношении прочности бортов не будут превышены.

Во избежание поломки бортов, постоянно действующая на подшипник осевая нагрузка никогда не должна превышать величину

$$F_{a \max} = 0,0023 D^{1,7}$$

а случайные ударные нагрузки никогда не должны превышать численное значение

$$F_{a \max} = 0,007 D^{1,7}$$

где

$F_{a \max}$  = максимальная постоянно или временно действующая осевая нагрузка, кН

$D$  = наружный диаметр подшипника, мм

Для достижения равномерной нагрузки на борта и достаточной точности вращения вала в условиях больших осевых нагрузок на однорядные бесшариковые цилиндрические роликоподшипники следует уделить особое внимание осевому биению и размерам опорных поверхностей сопряженных с подшипником деталей.

При сочетании осевых нагрузок с деформацией вала, во избежание повреждения борта внутреннего кольца, высота заплечика вала должна быть в два раза меньше высоты борта (→ рис. 3). Рекомендуемый диаметр заплечика вала  $d_{as}$  приведен в таблице подшипников.

Если перекося колец подшипника превышает одну угловую минуту, характер действия нагрузки на борт значительно меняется. При этом рекомендуемые коэффициенты запаса могут оказаться недостаточными. В таких случаях просим обращаться в техническую службу SKF за консультациями.

### Эквивалентная динамическая нагрузка на подшипник

Для плавающих подшипников

$$P = F_r$$

При использовании подшипников для однонаправленной фиксации вала расчет эквивалентной динамической нагрузки на подшипник следует производить по формуле:

$$P = F_r \quad \text{когда } F_a/F_r \leq e$$

$$P = 0,92 F_r + Y F_a \quad \text{когда } F_a/F_r > e$$

где

$e$  = коэффициент

= 0,2 для подшипников серии 18

= 0,3 для подшипников серии 22, 23, 28, 29 и 30

$Y$  = коэффициент осевой нагрузки

= 0,6 для подшипников серии 18

= 0,4 для подшипников серии 22, 23, 28, 29 и 30

Воприимающие осевую нагрузку однорядные бессепараторные цилиндрические роликоподшипники удовлетворительно работают только тогда, когда на них одновременно действует и радиальная нагрузка, поэтому величина отношения  $F_a/F_r$  не должна превышать 0,5.

### Эквивалентная статическая нагрузка на подшипник

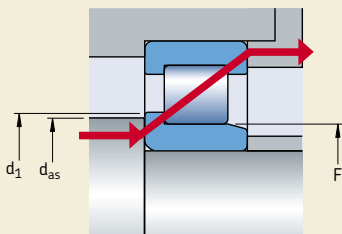
$$P_0 = F_r$$

### Дополнительные обозначения

Ниже представлен перечень и значения суффиксов, используемых для обозначения определенных характеристик однорядных бессепараторных цилиндрических роликоподшипников с максимальным количеством роликов.

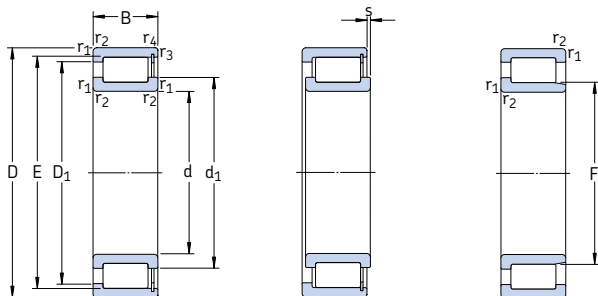
- CV** модифицированная внутренняя конструкция, полный комплект роликов.
- C3** радиальный внутренний зазор больше нормального
- HA1** внутренние и наружные кольца из центрируемой стали
- HB1** внутренние и наружные кольца с закалкой на бейнит
- L4B** кольца подшипника и тела качения со специальным поверхностным покрытием.
- L5B** тела качения со специальным поверхностным покрытием
- V** полный комплект роликов (без сепаратора)
- VH** полный комплект роликов (без сепаратора), самоудерживающийся

Рис. 3



# Однорядные бесшариковые цилиндрические роликоподшипники с максимальным количеством роликов

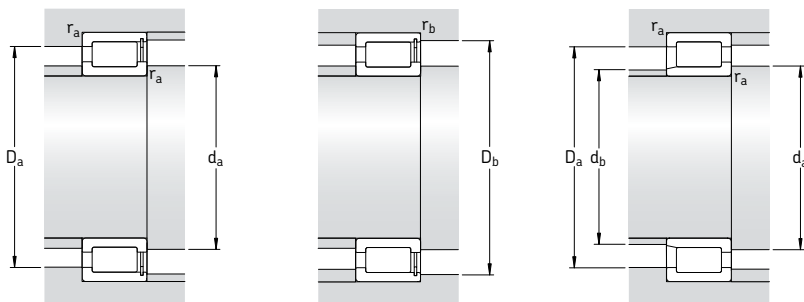
d 20 – 75 мм



NCF

NJG

Основные размеры			Грузоподъемность		Граничная нагрузка по усталости $P_u$	Частота вращения		Масса	Обозначение		
d	D	B	дин. C	стат. $C_0$		номиналь- ная	предель- ная				
мм			кН		кН	об/мин	кг	–			
20	42	16	28,1	28,5	3,1	8 500	10 000	0,11	NCF 3004 CV		
25	47	16	31,9	35,5	3,8	7 000	9 000	0,12	NCF 3005 CV		
	62	24	68,2	68		8,5	4 500		5 600	0,38	NJG 2305 VH
30	55	19	39,6	44	5	6 000	7 500	0,20	NCF 3006 CV		
	72	27	84,2	86,5		11	4 000		4 800	0,56	NJG 2306 VH
35	62	20	48,4	56	6,55	5 300	6 700	0,26	NCF 3007 CV		
	80	31	108	114		14,3	3 400		4 300	0,75	NJG 2307 VH
40	68	21	57,2	69,5	8,15	4 800	6 000	0,31	NCF 3008 CV		
	90	33	145	156		20	3 000		3 600	1,00	NJG 2308 VH
45	75	23	60,5	78	9,15	4 300	5 300	0,40	NCF 3009 CV		
	100	36	172	196		25,5	2 800		3 400	1,45	NJG 2309 VH
50	80	23	76,5	98	11,8	4 000	5 000	0,43	NCF 3010 CV		
55	90	26	105	140	17,3	3 400	4 300	0,64	NCF 3011 CV		
	120	43	233	260		33,5	2 200		2 800	2,30	NJG 2311 VH
60	85	16	55	80	9,15	3 600	4 500	0,29	NCF 2912 CV		
	95	26	106	146		18,3	3 400		4 000	0,69	NCF 3012 CV
65	90	16	58,3	88	10,2	3 200	4 000	0,31	NCF 2913 CV		
	100	26	112	163		20	3 000		3 800	0,73	NCF 3013 CV
	140	48	303	360		46,5	1 900		2 400	3,55	NJG 2313 VH
70	100	19	76,5	116	13,7	3 000	3 800	0,49	NCF 2914 CV		
	110	30	128	173		22,4	2 800		3 600	1,02	NCF 3014 CV
	150	51	336	400		50	1 800		2 200	4,40	NJG 2314 VH
75	105	19	79,2	125	14,6	2 800	3 600	0,52	NCF 2915 CV		
	115	30	134	190		24,5	2 600		3 200	1,06	NCF 3015 CV
	160	55	396	480		60	1 600		2 000	5,35	NJG 2315 VH


**Размеры**
**Размеры сопряженных деталей**

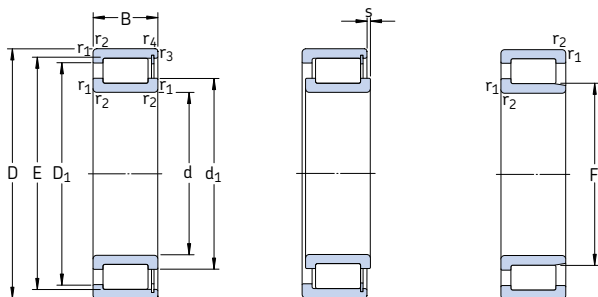
d	d <sub>1</sub>	D <sub>1</sub>	E, F	r <sub>1,2</sub> МИН.	r <sub>3,4</sub> МИН.	s <sup>1)</sup>	d <sub>a</sub> МИН.	d <sub>as</sub> <sup>2)</sup> ГЕС.	d <sub>b</sub> МАКС.	D <sub>a</sub> МАКС.	D <sub>b</sub> МАКС.	r <sub>a</sub> МАКС.	r <sub>b</sub> МАКС.
мм							мм						
20	29	33	36,8	0,6	0,6	1,5	24	26,9	–	38	40	0,6	0,6
25	34 36,1	39 48,2	42,5 31,74	0,6 1,1	0,6 –	1,5 1,7	29 32	32,3 33,9	– 30	43 55	45 –	0,6 1	0,6 –
30	40 43,2	45 56,4	49,6 38,36	1 1,1	1 –	2 1,8	35 37	37,8 40,8	– 36	50 65	52 –	1 1	1 –
35	45 50,4	51 65,8	55,5 44,75	1 1,5	1 –	2 2	40 44	42,8 47,6	– 42	57 71	59 –	1 1,5	1 –
40	50 57,6	58 75,2	61,7 51,15	1 1,5	1 –	2 2,4	45 49	47,9 54,4	– 49	63 81	65 –	1 1,5	1 –
45	55 62,5	62 80,1	66,9 56,14	1 1,5	1 –	2 2,4	50 54	53 59,3	– 54	70 91	72 –	1 1,5	1 –
50	59	68	72,3	1	1	2	55	56,7	–	75	77	1	1
55	68 75,5	79 98,6	83,5 67,14	1,1 2	1,1 –	2 2,6	61 66	65,8 71,3	– 66	84 109	86 –	1 2	1 –
60	69 71	74,5 82	78,65 86,7	1 1,1	1 1,1	1 2	65 66	66,8 68,9	– –	80 89	80 91	1 1	1 1
65	75,5 78 89,9	81 88 116	85,35 93,1 80,71	1 1,1 2,1	1 1,1 –	1 2 3	70 71 77	73,4 75,6 85,3	– – 78	85 94 128	85 96 –	1 1 2	1 1 –
70	80,5 81 93,8	88,5 95 121	92,5 100,3 84,22	1 1,1 2,1	1 1,1 –	1 3 3	75 76 82	78,5 78,7 89	– – 81	95 104 138	95 106 –	1 1 2	1 1 –
75	86 89 101	93 103 131	97,6 107,9 91,24	1 1,1 2,1	1 1,1 –	1 3 3	80 81 87	83,8 86,5 96,1	– – 88	100 109 148	100 111 –	1 1 2	1 1 –

<sup>1)</sup> Допустимое осевое смещение одного кольца подшипника относительно другого

<sup>2)</sup> Рекомендуемый диаметр заплечиков вала для подшипников с осевой нагрузкой → стр. 562

# Однорядные бесшариковые цилиндрические роликоподшипники с максимальным количеством роликов

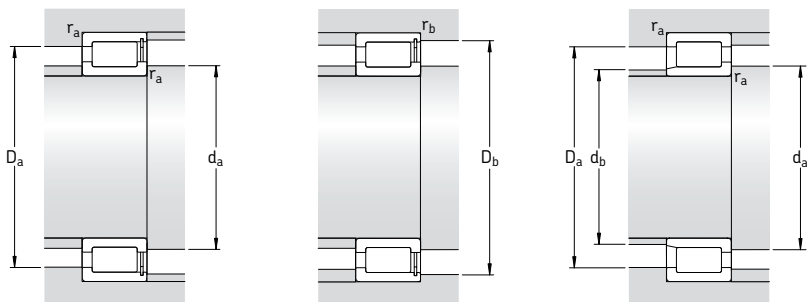
d 80 – 150 мм



NCF

NJG

Основные размеры			Грузоподъемность		Граничная нагрузка по усталости $P_u$	Частота вращения		Масса	Обозначение
d	D	B	дин. C	стат. $C_0$		номиналь- ная	предель- ная		
мм			кН		кН	об/мин	кг	–	
80	110	19	80,9	132	15,6	2 600	3 400	0,55	NCF 2916 CV
	125	34	165	228	29	2 400	3 000	1,43	NCF 3016 CV
	170	58	457	570	71	1 500	1 900	6,40	NJG 2316 VH
85	120	22	102	166	20	2 600	3 200	0,81	NCF 2917 CV
	130	34	172	236	30	2 400	3 000	1,51	NCF 3017 CV
	180	60	484	620	76,5	1 400	1 800	7,40	NJG 2317 VH
90	125	22	105	176	20,8	2 400	3 000	0,84	NCF 2918 CV
	140	37	198	280	35,5	2 200	2 800	1,97	NCF 3018 CV
	190	64	528	670	81,5	1 400	1 800	8,75	NJG 2318 VH
100	140	24	128	200	24,5	2 200	2 600	1,14	NCF 2920 CV
	150	37	209	310	37,5	2 000	2 600	2,15	NCF 3020 CV
	215	73	682	865	104	1 200	1 500	13,0	NJG 2320 VH
110	150	24	134	220	26	1 900	2 400	1,23	NCF 2922 CV
	170	45	275	400	47,5	1 800	2 200	3,50	NCF 3022 CV
	240	80	858	1 060	122	1 100	1 300	17,5	NJG 2322 VH
120	165	27	172	290	34,5	1 800	2 200	1,73	NCF 2924 CV
	180	46	292	440	52	1 700	2 000	3,80	NCF 3024 CV
	215	58	512	735	85	1 400	1 700	9,05	NCF 2224 V
	260	86	952	1 250	140	1 000	1 200	22,5	NJG 2324 VH
130	180	30	205	360	40,5	1 600	2 000	2,33	NCF 2926 CV
	200	52	413	620	72	1 500	1 900	5,80	NCF 3026 CV
	280	93	1 080	1 430	156	950	1 200	28,0	NJG 2326 VH
140	190	30	220	390	43	1 500	1 900	2,42	NCF 2928 CV
	210	53	440	680	78	1 400	1 800	6,10	NCF 3028 CV
	250	68	693	1 020	114	1 200	1 500	14,5	NCF 2228 V
	300	102	1 210	1 600	173	850	1 100	35,5	NJG 2328 VH
150	210	36	292	490	55	1 400	1 700	3,77	NCF 2930 CV
	225	56	457	710	80	1 300	1 600	7,50	NCF 3030 CV
	270	73	792	1 180	132	1 100	1 400	18,4	NCF 2230 V
	320	108	1 450	1 930	196	800	1 000	42,5	NJG 2330 VH



### Размеры

### Размеры сопряженных деталей

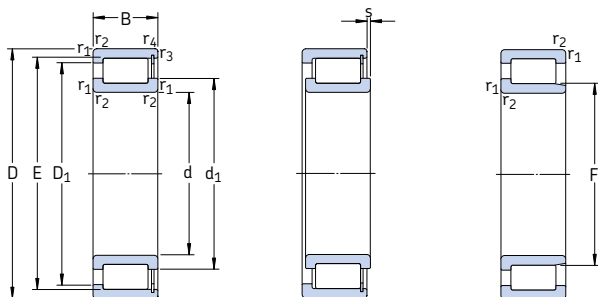
d	d <sub>1</sub>	D <sub>1</sub>	E, F	r <sub>1,2</sub> МИН.	r <sub>3,4</sub> МИН.	s <sup>1)</sup>	d <sub>a</sub> МИН.	d <sub>as</sub> <sup>2)</sup> гес.	d <sub>b</sub> макс.	D <sub>a</sub> макс.	D <sub>b</sub> макс.	r <sub>a</sub> макс.	r <sub>b</sub> макс.
мм	–	–					мм						
<b>80</b>	90,5	99	102,7	1	1	1	85	88,6	–	105	105	1	1
	95	111	117	1,1	1,1	4	86	92	–	119	121	1	1
	109	141	98,26	2,1	–	4	92	104	95	158	–	2	–
<b>85</b>	96	105	109,7	1,1	1,1	1	91	93,9	–	114	114	1	1
	99	116	121,4	1,1	1,1	4	91	96,2	–	124	126	1	1
	118	149	107	3	–	4	99	113	104	166	–	2,5	–
<b>90</b>	102	111	115,6	1,1	1,1	1	96	99,8	–	119	119	1	1
	106	124	130,1	1,5	1,5	4	97	103	–	133	135	1,5	1,5
	117	152	105,3	3	–	4	104	111	105	176	–	2,5	–
<b>100</b>	114	126	130,6	1,1	1,1	1,5	106	111	–	134	134	1	1
	115	134	139,7	1,5	1,5	4	107	112	–	143	145	1,5	1,5
	133	173	119,3	3	–	4	114	126	119	201	–	2,5	–
<b>110</b>	124	136	141,1	1,1	1,1	1,5	116	122	–	144	144	1	1
	127	149	156,1	2	2	5,5	120	124	–	160	165	2	2
	151	198	134,3	3	–	5	124	143	130	226	–	2,5	–
<b>120</b>	136	149	154,3	1,1	1,1	1,5	126	133	–	159	159	1	1
	139	160	167,6	2	2	5,5	130	135	–	170	175	2	2
	150	184	192,32	2,1	2,1	4	131	145	–	204	204	2	2
	164	213	147,4	3	–	5	134	156	142	246	–	2,5	–
<b>130</b>	147	161	167,1	1,5	1,5	2	137	143	–	173	173	1,5	1,5
	149	175	183	2	1	5,5	140	148	–	190	195	2	1
	175	226	157,9	4	–	6	147	166	153	263	–	3	–
<b>140</b>	158	173	180	1,5	1,5	2	147	155	–	183	183	1,5	1,5
	163	189	197	2	1	5,5	150	159	–	200	205	2	1
	173	212	221,9	3	3	5	143	167	–	127	127	2,5	2,5
	187	241	168,5	4	–	6,5	157	178	163	283	–	3	–
<b>150</b>	169	189	196,4	2	2	2,5	159	166	–	201	201	2	2
	170	198	206	2,1	1,1	7	161	167	–	214	234	2	1
	184	227	236,7	3	3	6	153	178	–	137	137	2,5	2,5
	202	261	182,5	4	–	6,5	167	192	178	303	–	3	–

<sup>1)</sup> Допустимое осевое смещение одного кольца подшипника относительно другого

<sup>2)</sup> Рекомендуемый диаметр запяточек вала для подшипников с осевой нагрузкой → стр. 562

# Однорядные бесшариковые цилиндрические роликоподшипники с максимальным количеством роликов

d 160 – 260 мм

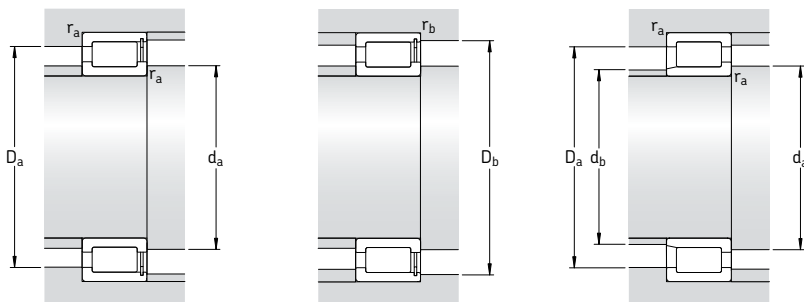


NCF

NJG

Основные размеры			Грузоподъемность		Граничная нагрузка по усталости $P_u$	Частота вращения		Масса	Обозначение
d	D	B	дин. C	стат. $C_0$		номиналь- ная	предель- ная		
мм			кН		кН	об/мин	кг	–	
160	220	36	303	530	58,5	1 300	1 600	4,00	NCF 2932 CV
	240	60	512	800	90	1 200	1 500	9,10	NCF 3032 CV
	290	80	990	1 500	160	950	1 200	23,0	NCF 2232 V
170	230	36	314	560	60	1 200	1 500	4,30	NCF 2934 CV
	260	67	671	1 060	118	1 100	1 400	12,5	NCF 3034 CV
	310	86	1 100	1 700	176	900	1 100	28,7	NCF 2234 V
	360	120	1 760	2 450	236	700	900	59,5	NJG 2334 VH
180	250	42	391	695	75	1 100	1 400	6,20	NCF 2936 CV
	280	74	781	1 250	134	1 100	1 300	16,5	NCF 3036 CV
	380	126	1 870	2 650	255	670	800	69,5	NJG 2336 VH
190	260	42	440	780	81,5	1 100	1 400	6,50	NCF 2938 CV
	290	75	792	1 290	140	1 000	1 300	17,0	NCF 3038 CV
	340	92	1 250	1 900	196	800	1 000	35,7	NCF 2238 V
	400	132	2 160	3 000	280	630	800	80,0	NJG 2338 VH
200	250	24	176	335	32,5	1 100	1 400	2,60	NCF 1840 V
	280	48	528	965	100	1 000	1 300	9,10	NCF 2940 CV
	310	82	913	1 530	160	950	1 200	22,5	NCF 3040 CV
	420	138	2 290	3 200	290	600	750	92,0	NJG 2340 VH
220	270	24	183	365	34,5	1 000	1 200	2,85	NCF 1844 V
	300	48	550	1 060	106	950	1 200	9,90	NCF 2944 CV
	340	90	1 080	1 800	186	850	1 100	29,5	NCF 3044 CV
	400	108	1 830	2 750	255	700	850	58,0	NCF 2244 V
	460	145	2 550	3 550	320	530	670	111	NJG 2344 VH
240	300	28	260	510	47,5	900	1 100	4,40	NCF 1848 V
	320	48	583	1 140	114	850	1 100	10,6	NCF 2948 CV
	360	92	1 140	1 960	200	800	1 000	32,0	NCF 3048 CV
	500	155	2 810	3 900	345	500	630	147	NJG 2348 VH
260	320	28	270	550	50	800	1 000	4,75	NCF 1852 V
	360	60	737	1 430	143	750	950	18,5	NCF 2952 CV
	400	104	1 540	2 550	250	700	900	46,5	NCF 3052 CV
	540	165	3 410	4 800	415	430	530	177	NJG 2352 VH





### Размеры

### Размеры сопряженных деталей

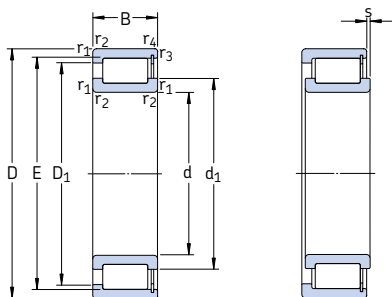
d	d <sub>1</sub>	D <sub>1</sub>	E, F	r <sub>1,2</sub> мин.	r <sub>3,4</sub> мин.	s <sup>1)</sup>	d <sub>a</sub> мин.	d <sub>as</sub> <sup>2)</sup> гес.	d <sub>b</sub> макс.	D <sub>a</sub> макс.	D <sub>b</sub> макс.	r <sub>a</sub> макс.	r <sub>b</sub> макс.
мм	–	–					мм						
<b>160</b>	180	200	207,2	2	2	2,5	169	177	–	211	211	2	2
	185	215	224	2,1	1,1	7	171	180	–	229	304	2	1
	208	255	266,4	3	3	6	163	201	–	147	147	2,5	2,5
<b>170</b>	191	211	218	2	2	2,5	179	188	–	221	221	2	2
	198	232	242	2,1	1,1	7	181	192	–	249	274	2	1
	219	269	281,1	4	4	7	185	212	–	295	295	3	3
	227	291	203,55	4	–	7	187	214	200	343	–	3	–
<b>180</b>	203	223	232	2	2	2,5	189	199	–	241	241	2	2
	212	248	260	2,1	2,1	7	191	206	–	269	269	2	2
	245	309	221,7	4	–	8	197	232	216	363	–	3	–
	–	–	–	–	–	–	–	–	–	–	–	–	–
<b>190</b>	212	236	244	2	2	2,5	199	208	–	251	251	2	2
	222	258	269	2,1	2,1	9	201	216	–	279	279	2	2
	243	296	311	4	4	7	205	235	–	325	325	3	3
	250	320	224,5	5	–	8	210	237	222	380	–	4	–
<b>200</b>	218	231	237,5	1,5	1,1	1,8	207	215	–	243	245	1,5	1
	226	253	262	2,1	2,1	3	211	222	–	269	269	2	2
	237	275	287	2,1	2,1	9	211	230	–	299	299	2	2
	266	342	238,6	5	–	9	220	252	232	400	–	4	–
	–	–	–	–	–	–	–	–	–	–	–	–	–
<b>220</b>	238	252	258	1,5	1,1	1,8	227	235	–	263	265	1,5	1
	247	274	283	2,1	2,1	3	231	242	–	289	289	2	2
	255	298	312	3	3	9	233	248	–	327	327	2,5	2,5
	277	349	366	4	4	8	235	260	–	385	385	3	3
	295	383	266,7	5	–	10	240	281	260	440	–	4	–
<b>240</b>	263	279	287	2	1,1	1,8	249	259	–	291	295	2	1
	267	294	303	2,1	2,1	3	251	263	–	309	309	2	2
	278	321	335	3	3	11	253	271	–	347	347	2,5	2,5
	310	403	280,6	5	–	10	260	295	282	480	–	4	–
	–	–	–	–	–	–	–	–	–	–	–	–	–
<b>260</b>	283	299	307,2	2	1,1	1,8	270	279	–	310	315	2	1
	291	323	333	2,1	2,1	3,5	271	286	–	349	349	2	2
	304	358	376	4	4	11	275	295	–	385	385	3	3
	349	456	315,6	6	–	11	286	332	309	514	–	5	–
	–	–	–	–	–	–	–	–	–	–	–	–	–

<sup>1)</sup> Допустимое осевое смещение одного кольца подшипника относительно другого

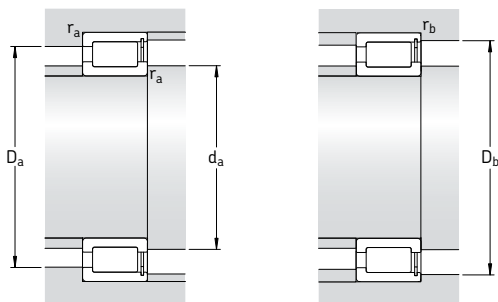
<sup>2)</sup> Рекомендуемый диаметр заплечиков вала для подшипников с осевой нагрузкой → стр. 562

# Однорядные бесшариковые цилиндрические роликоподшипники с максимальным количеством роликов

d 280 – 440 мм



Основные размеры			Грузоподъемность		Граничная нагрузка по усталости $P_u$	Частота вращения		Масса	Обозначение
d	D	B	дин. C	стат. $C_0$		номиналь- ная	предель- ная		
мм			кН		кН	об/мин	кг	–	
<b>280</b>	350	33	341	695	64	750	950	7,10	<b>NCF 1856 V</b>
	380	60	880	1 730	166	700	900	19,7	<b>NCF 2956 CV</b>
	420	106	1 570	2 650	260	670	850	50,0	<b>NCF 3056 CV</b>
<b>300</b>	380	38	418	850	75	670	850	10,0	<b>NCF 1860 V</b>
	420	72	1 120	2 200	208	670	800	31,2	<b>NCF 2960 CV</b>
	460	118	1 900	3 250	300	600	750	69,0	<b>NCF 3060 CV</b>
<b>320</b>	400	38	440	900	80	630	800	10,5	<b>NCF 1864 V</b>
	440	72	1 140	2 360	220	600	750	32,9	<b>NCF 2964 CV</b>
	480	121	1 980	3 450	310	560	700	74,5	<b>NCF 3064 CV</b>
<b>340</b>	420	38	446	950	83	600	750	11,0	<b>NCF 1868 V</b>
	460	72	1 190	2 500	228	560	700	35,0	<b>NCF 2968 CV</b>
	520	133	2 380	4 150	355	530	670	100	<b>NCF 3068 CV</b>
<b>360</b>	440	38	402	900	76,5	560	700	11,5	<b>NCF 1872 V</b>
	480	72	1 230	2 600	240	530	670	36,5	<b>NCF 2972 CV</b>
	540	134	2 420	4 300	365	500	630	105	<b>NCF 3072 CV</b>
<b>380</b>	480	46	627	1 290	114	530	670	19,5	<b>NCF 1876 V</b>
	520	82	1 570	3 250	300	500	630	52,5	<b>NCF 2976 CV</b>
	560	135	2 510	4 550	380	480	600	110	<b>NCF 3076 CV</b>
<b>400</b>	500	46	627	1 340	118	500	630	20,5	<b>NCF 1880 V</b>
	540	82	1 650	3 450	310	480	600	54,5	<b>NCF 2980 CV</b>
	600	148	2 970	5 500	450	450	560	145	<b>NCF 3080 CV</b>
<b>420</b>	520	46	660	1 430	122	480	600	21,0	<b>NCF 1884 V</b>
	560	82	1 650	3 600	315	450	560	57,0	<b>NCF 2984 CV</b>
	620	150	3 030	5 700	455	430	530	150	<b>NCF 3084 CV</b>
<b>440</b>	540	46	671	1 460	125	450	560	22,0	<b>NCF 1888 V</b>
	540	60	1 060	2 700	232	450	560	29,0	<b>NCF 2888 V</b>
	600	95	2 010	4 400	380	430	530	80,5	<b>NCF 2988 V</b>
	650	157	3 580	6 550	520	400	500	175	<b>NCF 3088 CV</b>


**Размеры**
**Размеры сопряженных деталей**

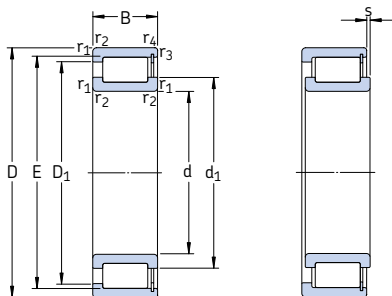
d	d <sub>1</sub>	D <sub>1</sub>	E	r <sub>1,2</sub> мин.	r <sub>3,4</sub> мин.	s <sup>1)</sup>	d <sub>a</sub> мин.	d <sub>as</sub> <sup>2)</sup> гес.	D <sub>a</sub> макс.	D <sub>b</sub> макс.	r <sub>a</sub> макс.	r <sub>b</sub> макс.
мм	~	~					мм					
<b>280</b>	307	325	334	2	1,1	2,5	289	303	341	344	2	1
	314	348	359,1	2,1	2,1	3,5	291	309	369	369	2	2
	319	373	391	4	4	11	295	310	405	405	3	3
<b>300</b>	331	353	363	2,1	1,5	3	311	326	369	373	2	1,5
	341	375	390,5	3	3	5	313	334	407	407	2,5	2,5
	355	413	433	4	4	14	315	344	445	445	3	3
<b>320</b>	351	373	383	2,1	1,5	3	331	346	389	393	2	1,5
	359	401	411	3	3	5	333	353	427	427	2,5	2,5
	368	434	449	4	4	14	335	359	465	465	3	3
<b>340</b>	371	393	403	2,1	1,5	3	351	366	409	413	2	1,5
	378	421	431	3	3	5	353	373	447	447	2,5	2,5
	395	468	485	5	5	14	358	384	502	502	4	4
<b>360</b>	388	413	418,9	2,1	1,5	4,5	371	384	429	433	2	1,5
	404	437	451,5	3	3	5	373	396	467	467	2,5	2,5
	412	486	503	5	5	14	378	402	522	522	4	4
<b>380</b>	416	448	458	2,1	1,5	3,5	391	411	469	473	2	1,5
	427	474	488	4	4	5	395	420	505	505	3	3
	431	504	521	5	5	14	398	420	542	542	4	4
<b>400</b>	433	465	475	2,1	1,5	3,5	411	428	489	493	2	1,5
	449	499	511	4	4	5	415	442	525	525	3	3
	460	540	558	5	5	14	418	449	582	582	4	4
<b>420</b>	457	489	499	2,1	1,5	3,5	431	452	509	513	2	1,5
	462	512	524	4	4	5	435	455	545	545	3	3
	480	559	577	5	5	15	438	469	602	602	4	4
<b>440</b>	474	506	516	2,1	1,5	3,5	451	469	529	533	2	1,5
	474	508	516	2,1	1,5	3,5	451	469	529	533	2	1,5
	502	545	565,5	4	4	6	455	492	585	585	3	3
	500	590	611	6	6	16	463	488	627	627	5	5

<sup>1)</sup> Допустимое осевое смещение одного кольца подшипника относительно другого

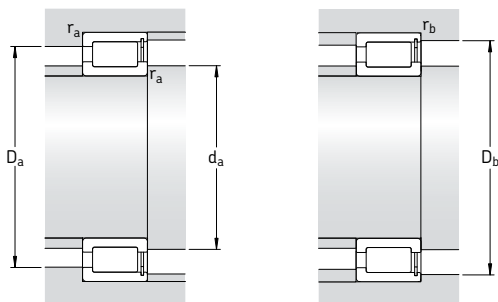
<sup>2)</sup> Рекомендуемый диаметр заплечиков вала для подшипников с осевой нагрузкой → стр. 562

# Однорядные бесшариковые цилиндрические роликоподшипники с максимальным количеством роликов

d 460 – 670 мм



Основные размеры			Грузоподъемность		Граничная нагрузка по усталости $P_u$	Частота вращения		Масса	Обозначение
d	D	B	дин. C	стат. $C_0$		номиналь- ная	предель- ная		
мм			кН		кН	об/мин		кг	–
<b>460</b>	580	56	913	1 960	163	430	530	34,0	<b>NCF 1892 V</b>
	580	72	1 300	3 050	260	430	530	44,0	<b>NCF 2892 V</b>
	620	95	2 050	4 500	390	400	500	83,5	<b>NCF 2992 V</b>
	680	163	3 690	6 950	540	380	480	195	<b>NCF 3092 CV</b>
<b>480</b>	600	56	935	2 040	170	400	500	35,5	<b>NCF 1896 V</b>
	600	72	1 320	3 150	265	400	500	46,0	<b>NCF 2896 V</b>
	650	100	2 290	4 900	405	380	480	98,0	<b>NCF 2996 V</b>
	700	165	3 740	7 200	550	360	450	205	<b>NCF 3096 CV</b>
<b>500</b>	620	56	952	2 120	173	380	480	36,5	<b>NCF 18/500 V</b>
	620	72	1 340	3 350	275	380	480	48,0	<b>NCF 28/500 V</b>
	670	100	2 330	5 000	415	380	450	100	<b>NCF 29/500 V</b>
	720	167	3 800	7 500	570	360	450	215	<b>NCF 30/500 CV</b>
<b>530</b>	650	56	990	2 240	180	360	450	38,5	<b>NCF 18/530 V</b>
	650	72	1 400	3 450	285	360	450	49,5	<b>NCF 28/530 V</b>
	710	106	2 640	6 100	480	340	430	120	<b>NCF 29/530 V</b>
	780	185	5 230	10 600	780	320	400	300	<b>NCF 30/530 V</b>
<b>560</b>	680	56	1 020	2 360	186	340	430	40,5	<b>NCF 18/560 V</b>
	680	72	1 420	3 650	300	340	430	54,0	<b>NCF 28/560 V</b>
	750	112	3 080	6 700	500	320	400	140	<b>NCF 29/560 V</b>
	820	195	5 830	11 800	865	300	380	345	<b>NCF 30/560 V</b>
<b>600</b>	730	60	1 050	2 550	196	320	400	51,5	<b>NCF 18/600 V</b>
	730	78	1 570	4 300	340	320	400	67,5	<b>NCF 28/600 V</b>
	800	118	3 190	7 100	520	300	380	170	<b>NCF 29/600 V</b>
<b>630</b>	780	69	1 250	2 900	232	300	360	72,5	<b>NCF 18/630 V</b>
	780	88	1 870	5 000	390	300	360	92,5	<b>NCF 28/630 V</b>
	850	128	3 740	8 650	610	280	340	205	<b>NCF 29/630 V</b>
<b>670</b>	820	69	1 300	3 150	245	280	340	76,5	<b>NCF 18/670 V</b>
	820	88	1 940	5 300	415	280	340	97,5	<b>NCF 28/670 V</b>
	900	136	3 910	9 000	630	260	320	245	<b>NCF 29/670 V</b>


**Размеры**
**Размеры сопряженных деталей**

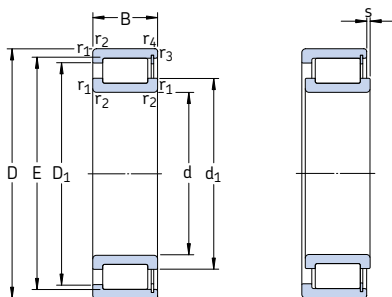
d	d <sub>1</sub>	D <sub>1</sub>	E	r <sub>1,2</sub> мин.	r <sub>3,4</sub> мин.	s <sup>1)</sup>	d <sub>a</sub> мин.	d <sub>as</sub> <sup>2)</sup> гес.	D <sub>a</sub> макс.	D <sub>b</sub> макс.	r <sub>a</sub> макс.	r <sub>b</sub> макс.
мм							мм					
<b>460</b>	501	541	553	3	3	5	473	495	567	567	2,5	2,5
	501	543	553	3	3	5	473	495	567	567	2,5	2,5
	516	558	579	4	4	6	475	506	605	605	3	3
	522	611	635	6	6	16	483	511	657	657	5	5
<b>480</b>	522	561	573,5	3	3	5	493	516	587	587	2,5	2,5
	520	562	573,5	3	3	5	493	515	587	587	2,5	2,5
	538	584	600	5	5	7	498	527	632	632	4	4
	546	628	654	6	6	16	503	532	677	677	5	5
<b>500</b>	542	582	594	3	3	5	513	536	607	607	2,5	2,5
	541	582	594	3	3	2,4	513	536	607	607	2,5	2,5
	553	611	630,9	5	5	7	518	544	652	652	4	4
	565	650	676	6	6	16	523	553	697	697	5	5
<b>530</b>	573	612	624,5	3	3	5	543	567	637	637	2,5	2,5
	572	614	624,5	3	3	5	543	566	637	637	2,5	2,5
	598	661	676	5	5	7	548	589	692	692	4	4
	610	702	732,3	6	6	16	553	595	757	757	5	5
<b>560</b>	603	643	655	3	3	5	573	597	667	667	2,5	2,5
	606	637	655	3	3	4,3	573	599	667	667	2,5	2,5
	628	700	718	5	5	7	578	617	732	732	4	4
	642	738	770	6	6	16	583	626	797	797	5	5
<b>600</b>	644	684	696	3	3	7	613	638	717	717	2,5	2,5
	644	685	696	3	3	6	613	638	717	717	2,5	2,5
	662	726	754	5	5	7	618	652	782	782	4	4
<b>630</b>	681	725	739	4	4	8	645	674	765	765	3	3
	680	728	739	4	4	8	645	674	765	765	3	3
	709	788	807	6	6	8	653	698	827	827	5	5
<b>670</b>	725	769	783	4	4	8	685	718	805	805	3	3
	724	772	783	4	4	8	685	718	805	805	3	3
	748	827	846	6	6	10	693	737	877	877	5	5

<sup>1)</sup> Допустимое осевое смещение одного кольца подшипника относительно другого

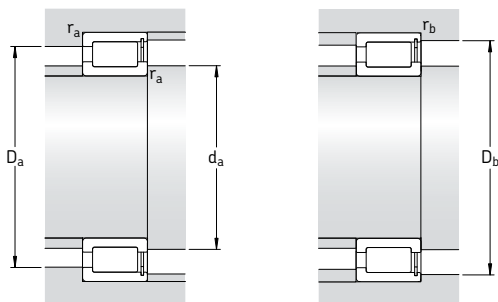
<sup>2)</sup> Рекомендуемый диаметр заплечиков вала для подшипников с осевой нагрузкой → стр. 562

# Однорядные бесшариковые цилиндрические роликоподшипники с максимальным количеством роликов

d 710 – 1 120 мм



Основные размеры			Грузоподъемность		Граничная нагрузка по усталости $P_u$	Частота вращения		Масса	Обозначение
d	D	B	дин. C	стат. $C_0$		номиналь- ная	предель- ная		
мм			кН		кН	об/мин		кг	–
<b>710</b>	870	74	1 540	3 750	285	260	320	92,5	<b>NCF 18/710 V</b>
	870	95	2 330	6 300	480	260	320	115	<b>NCF 28/710 V</b>
	950	140	4 290	10 000	695	240	300	275	<b>NCF 29/710 V</b>
<b>750</b>	920	78	1 870	4 500	335	240	300	110	<b>NCF 18/750 V</b>
	920	100	2 640	6 950	520	240	300	140	<b>NCF 28/750 V</b>
	1 000	145	4 460	10 600	710	220	280	315	<b>NCF 29/750 V</b>
<b>800</b>	980	82	1 940	4 800	345	220	280	130	<b>NCF 18/800 V</b>
	980	106	2 750	7 500	550	220	280	165	<b>NCF 28/800 V</b>
	1 060	150	4 950	12 200	800	200	260	360	<b>NCF 29/800 V</b>
<b>850</b>	1 030	82	2 010	5 100	365	200	260	135	<b>NCF 18/850 V</b>
	1 030	106	2 860	8 000	570	200	260	175	<b>NCF 28/850 V</b>
	1 120	155	5 230	12 700	830	190	240	405	<b>NCF 29/850 V</b>
<b>900</b>	1 090	85	2 380	6 000	425	190	240	160	<b>NCF 18/900 V</b>
	1 090	112	3 190	9 150	655	190	240	208	<b>NCF 28/900 V</b>
	1 180	165	5 940	14 600	950	170	220	472	<b>NCF 29/900 V</b>
<b>950</b>	1 150	90	2 420	6 300	440	170	220	185	<b>NCF 18/950 V</b>
	1 150	118	3 410	9 800	655	170	220	240	<b>NCF 28/950 V</b>
	1 250	175	6 600	16 300	1 020	160	200	565	<b>NCF 29/950 V</b>
<b>1 000</b>	1 220	100	2 920	7 500	455	160	200	230	<b>NCF 18/1000 V</b>
	1 220	128	4 130	11 600	720	160	200	310	<b>NCF 28/1000 V</b>
	1 320	185	7 480	18 600	1 160	150	190	680	<b>NCF 29/1000 V</b>
<b>1 120</b>	1 360	106	3 740	9 650	585	130	170	298	<b>NCF 18/1120 V</b>



### Размеры

### Размеры сопряженных деталей

d	d <sub>1</sub>	D <sub>1</sub>	E	r <sub>1,2</sub> мин.	r <sub>3,4</sub> мин.	s <sup>1)</sup>	d <sub>a</sub> мин.	d <sub>as</sub> <sup>2)</sup> гес.	D <sub>a</sub> макс.	D <sub>b</sub> макс.	r <sub>a</sub> макс.	r <sub>b</sub> макс.
мм	мм	мм	мм	мм	мм	мм	мм	мм	мм	мм	мм	мм
<b>710</b>	767	815	831	4	4	8	725	759	855	855	3	3
	766	818	831	4	4	8	725	759	855	855	3	3
	790	876	896	6	6	10	733	761	927	927	5	5
<b>750</b>	811	863	882	5	5	8	768	802	902	902	4	4
	810	867	878	5	5	8	768	799	902	902	4	4
	832	918	937	6	6	11	773	820	977	977	5	5
<b>800</b>	863	922	936	5	5	9	818	855	962	962	4	4
	863	922	936	5	5	10	818	855	962	962	4	4
	891	981	1002	6	6	11	823	860	977	977	5	5
<b>850</b>	911	972	985	5	5	9	868	902	1012	1012	4	4
	911	972	986	5	5	10	868	903	1012	1012	4	4
	943	1039	1061	6	6	13	873	914	1097	1097	5	5
<b>900</b>	966	1029	1044	5	5	9	918	957	1072	1072	4	4
	966	1029	1044	5	5	10	918	957	1072	1072	4	4
	996	1096	1120	6	6	13	923	982	1127	1127	5	5
<b>950</b>	1021	1087	1103	5	5	10	968	1012	1132	1132	4	4
	1021	1087	1103	5	5	12	968	1012	1132	1132	4	4
	1048	1154	1179	7,5	7,5	14	978	1033	1222	1222	6	6
<b>1 000</b>	1073	1148	1165	6	6	12	1023	1063	1197	1197	5	5
	1073	1148	1165	6	6	12	1023	1063	1197	1197	5	5
	1113	1226	1252	7,5	7,5	14	1028	1091	1292	1292	6	6
<b>1 120</b>	1206	1290	1310	6	6	12	1143	1194	1337	1337	5	5

<sup>1)</sup> Допустимое осевое смещение одного кольца подшипника относительно другого

<sup>2)</sup> Рекомендуемый диаметр заплечиков вала для подшипников с осевой нагрузкой → стр. 562





# Двухрядные бессепараторные цилиндрические роликоподшипники с максимальным количеством роликов

<b>Конструкции</b> .....	<b>578</b>
Подшипники типа NNCL .....	578
Подшипники типа NNCF.....	578
Подшипники типа NNC.....	578
Подшипники типа NNF.....	579
<b>Подшипники – основные сведения</b> .....	<b>580</b>
Размеры .....	580
Допуски .....	580
Внутренний зазор.....	580
Осевое смещение .....	580
Перекас.....	580
Влияние температуры на материал подшипника .....	581
Минимальная нагрузка.....	581
Динамическая осевая грузоподъемность .....	581
Эквивалентная динамическая нагрузка на подшипник .....	582
Эквивалентная статическая нагрузка на подшипник .....	583
Дополнительные обозначения .....	583
<b>Таблица подшипников</b> .....	<b>584</b>
Двухрядные бессепараторные цилиндрические роликоподшипники с максимальным количеством роликов.....	584
Двухрядные цилиндрические роликоподшипники с максимальным количеством роликов с уплотнениями .....	596

## Конструкции

Двухрядные бессепараторные цилиндрические роликоподшипники имеют максимальное количество роликов и поэтому пригодны для несения очень больших радиальных нагрузок. Однако они не могут работать на таких же высоких скоростях, как цилиндрические роликоподшипники с сепаратором. Компания SKF производит двухрядные бессепараторные цилиндрические роликоподшипники с максимальным количеством роликов четырех стандартных типов. Три из них – открытые и один – с уплотнениями (→ рис. 1). Все подшипники имеют неразборную конструкцию, кольцевую канавку и три смазочных отверстия в наружном кольце, расположенные в легкодоступных местах и позволяющие производить эффективное смазывание.

### Подшипники типа NNCL

Подшипники типа NNCL (а) имеют внутреннее кольцо с тремя бортами и наружное кольцо без бортов. Стопорное кольцо вставляется в канавку наружного кольца между рядами роликов и препятствует выпадению деталей подшипника. Поскольку осевое смещение вала относительно корпуса в обоих направлениях компенсируется внутри самого подшипника, такие подшипники можно использовать в плавающих опорах.

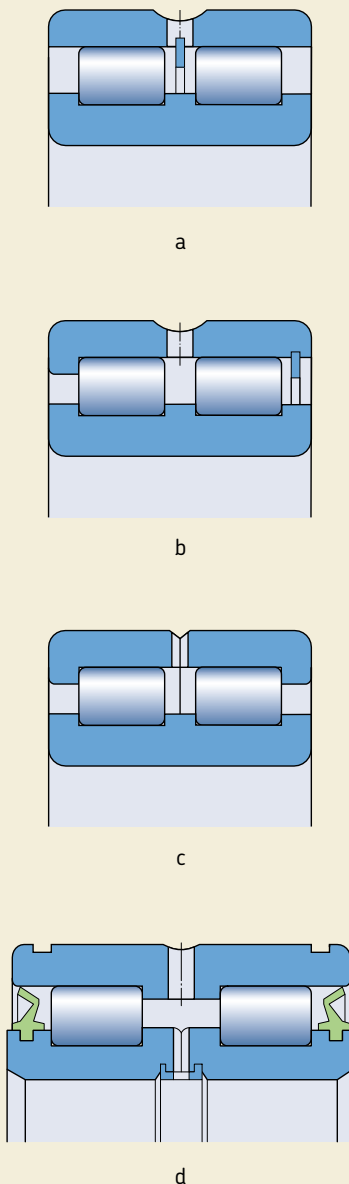
### Подшипники типа NNCF

Подшипники типа NNCF (b) имеют три борта на внутреннем кольце и один борт на наружном кольце, что позволяет подшипнику осуществлять одностороннюю осевую фиксацию вала. Стопорное кольцо, которое вставляется в канавку наружного кольца с противоположной стороны, не имеющей борта, препятствует выпадению деталей подшипника.

### Подшипники типа NNC

Подшипники типа NNC (c) снабжены такими же внутренними кольцами, что и подшипники типа NNCL и NNCF. Части разъемного наружного кольца удерживаются при помощи фиксирующих деталей, которые не должны подвергаться осевому нагружению. Обе части наружного кольца имеют одинаковый профиль и один борт, что позволяет подшипнику осуществлять двухстороннюю осевую фиксацию вала.

Рис. 1



## Подшипники типа NNF

Подшипники типа NNF (d) серий NNF 50 и 3194(00) во всех вариантах исполнения имеют уплотнения с обеих сторон и заполнены пластичной смазкой. Разъемное внутреннее кольцо имеет три борта и удерживается вместе при помощи стяжного кольца. Наружное кольцо имеет центральный борт. Такие подшипники могут использоваться для двухсторонней осевой фиксации вала. Из-за большого расстояния между рядами роликов они также способны воспринимать опрокидывающие моменты.

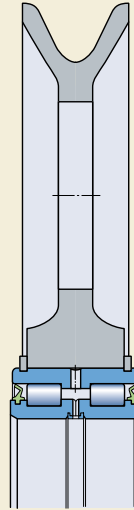
Наружное кольцо подшипника типа NNF на 1 мм уже внутреннего кольца и имеет две канавки под стопорное кольцо в наружной поверхности, что устраняет необходимость использования проставочных колец между внутренним кольцом и сопряженными деталями подшипниковых узлов, например, канатных шкивов (→ рис. 2).

Подшипники имеют двухсторонние контактные уплотнения из полиуретана, которые удерживаются на заплечике внутреннего кольца и в этом положении обеспечивают надежное уплотнение подшипника. Наружная кромка уплотнения с небольшим усилием опирается на дорожку качения наружного кольца.

Подшипники данного типа заполнены пластичной смазкой на литевой основе с базовым синтетическим полиэфирным маслом, обладающим хорошими антикоррозионными свойствами. Вязкость базового масла – 15 мм<sup>2</sup>/с при 40 °С и 3,7 мм<sup>2</sup>/с при 100 °С. Данная пластичная смазка пригодна для эксплуатации в интервале рабочих температур от –55 до +110 °С. Однако интервал предельно допустимых рабочих температур подшипников ограничен материалом уплотнений и составляет от –40 до +80 °С.

При определенных условиях подшипники типа NNF с уплотнениями не требуют технического обслуживания, однако при эксплуатации в условиях повышенной влажности или загрязненности, либо повышенной скорости, они нуждаются в повторном смазывании, которое можно производить как через внутреннее, так и через наружное кольцо.

При необходимости одно или оба уплотнения подшипника можно легко снять при помощи отвертки. В тех случаях, когда для смазывания подшипника предполагается использовать масло, подшипники могут поставляться без уплотнений и без пластичной



смазки при условии размещения значительного заказа. В противном случае уплотнения перед использованием следует снять, а подшипники промыть. При смазывании маслом предельная частота вращения, указанная в таблицах подшипников, может быть увеличена примерно на 30 %.

## Подшипники – основные сведения

### Размеры

Основные размеры двухрядных беспараторных цилиндрических роликоподшипников с максимальным количеством роликов соответствуют стандарту ISO 15:1998, за исключением подшипников серии NNF 50 и 3194(00). Ширина наружных колец подшипников типа NNF на 1 мм меньше, чем предусмотрено стандартом ISO для серии размеров 50. Размеры подшипников серии 3194(00) продиктованы практическими соображениями их использования и не отвечают каким-либо международным или национальным стандартам.

### Допуски

В стандартном исполнении двухрядные беспараторные цилиндрические роликоподшипники с максимальным количеством роликов производятся по нормальному классу точности. Величины допусков соответствуют стандарту ISO 492:2002 и приведены в **табл. 3** на **стр. 125**.

### Внутренний зазор

В стандартном исполнении двухрядные беспараторные цилиндрические роликоподшипники с максимальным количеством роликов производятся с нормальным радиальным внутренним зазором. Подшипники с увеличенным радиальным внутренним зазором группы C3 или уменьшенным группы C2 поставляются по заказу.

Предельные величины зазоров соответствуют стандарту ISO 5753:1991. Они представлены в **табл. 1** на **стр. 513**, и действительны для подшипников в домонтажном состоянии при нулевой измерительной нагрузке.

Осовой внутренний зазор подшипников типа NNC и NNF, которые могут использоваться для двухсторонней осевой фиксации вала, составляет 0,1–0,2 мм для всех размеров.

### Осевое смещение

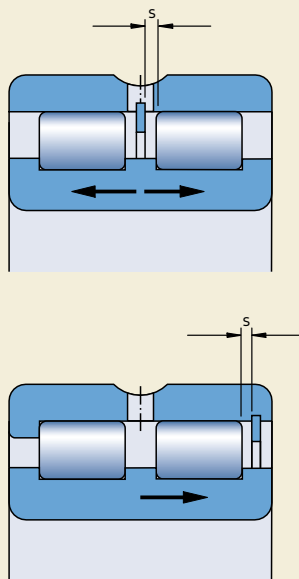
Подшипники типа NNCL и NNCF способны до определенной степени компенсировать осевое смещение вала относительно корпуса подшипника, возникающее в результате теплового

расширения (→ **рис. 3**). Поскольку осевое смещение компенсируется внутри подшипника, а не между кольцом и валом или отверстием в корпусе, дополнительное трение при вращении подшипника практически не возникает. Величины допустимого осевого смещения от центрального положения приведены в таблице подшипников.

### Перекося

Любой угловой перекося наружного кольца по отношению к внутреннему кольцу двухрядного радиального роликоподшипника с максимальным количеством роликов вызывает возникновение моментных нагрузок на подшипнике, в результате которых увеличивается нагрузка на подшипник и сокращается срок его службы.

Рис. 3



## Влияние температуры на материал подшипника

Двухрядные бессепараторные радиальные роликоподшипники с максимальным количеством роликов проходят специальную термическую обработку и могут эксплуатироваться при постоянной температуре до +150 °С.

## Минимальная нагрузка

Для обеспечения удовлетворительной работы двухрядных бессепараторных радиальных роликоподшипников с максимальным количеством цилиндрических роликов, равно как и всех остальных типов подшипников качения, на них постоянно должна воздействовать некоторая минимальная нагрузка. Это особенно важно в тех случаях, когда подшипники вращаются с относительно высокими скоростями (свыше половины номинальной скорости вращения) или подвергаются воздействию высоких ускорений, либо быстрых изменений направления нагрузки. В таких условиях силы инерции роликов и сепаратора, а также трение в смазочном материале могут оказывать вредное воздействие на условия качения в подшипнике и вызывать проскальзывание роликов, что приводит к повреждению дорожки качения.

Величину требуемой минимальной нагрузки, которая должна быть приложена к двухрядному бессепараторному цилиндрическому роликоподшипнику с максимальным количеством роликов, можно рассчитать по формуле

$$F_{\text{гм}} = k_r \left( 6 + \frac{4n}{n_r} \right) \left( \frac{d_m}{100} \right)^2$$

где

$F_{\text{гм}}$  = минимальная радиальная нагрузка, кН

$k_r$  = коэффициент минимальной нагрузки

0,2 для подшипников серии 48

0,25 для подшипников серии 49

0,4 для подшипников серии NNF 50 и 3194(00)

0,5 для подшипников серии NNCF 50

$n$  = частота вращения, об/мин

$n_r$  = частота вращения по таблицам подшипников, об/мин:

– для открытых подшипников – величина номинальной частоты вращения,

– для подшипников с уплотнениями – 1,3 × предельная частота вращения

$$d_m = \text{средний диаметр подшипника} \\ = 0,5 (d + D), \text{ мм}$$

При запуске подшипников в работу в условиях низких температур или использовании высоковязких смазочных материалов могут потребоваться повышенные минимальные нагрузки.

Масса деталей, опирающихся на подшипник, вместе с внешними силами, как правило, превосходит требуемую минимальную нагрузку.

В противном случае двухрядному бессепараторному цилиндрическому роликоподшипнику требуется дополнительное радиальное нагружение.

## Динамическая осевая грузоподъемность

Двухрядные бессепараторные цилиндрические роликоподшипники с максимальным количеством роликов, имеющие борта на внутреннем и наружном кольцах, способны воспринимать как осевые, так и радиальные нагрузки. Их осевая грузоподъемность, главным образом, определяется несущей способностью контакта торцов роликов с бортом. Основные факторы, оказывающие влияние на эту способность, включают смазывание, рабочую температуру и рассеяние тепла, исходящего от подшипника. Применительно к перечисленным ниже условиям допустимую осевую нагрузку можно с достаточной точностью рассчитать по формуле:

$$F_{\text{ап}} = \frac{k_1 C_0 10^4}{n (d + D)} - k_2 F_r$$

где

$F_{\text{ап}}$  = допустимая осевая нагрузка, кН

$C_0$  = статическая грузоподъемность, кН

$F_r$  = радиальная нагрузка на подшипник, кН

$n$  = частота вращения, об/мин

$d$  = диаметр отверстия подшипника, мм

$D$  = наружный диаметр подшипника, мм

$k_1$  = коэффициент, равный:

0,35 для смазывания маслом

0,2 для смазывания пластичной смазкой

$k_2$  = коэффициент, равный:

0,1 для смазывания маслом

0,06 для смазывания пластичной смазкой

## Двухрядные бесшариковые цилиндрические роликоподшипники с максимальным количеством роликов

Приведенное уравнение основано на следующих условиях, которые считаются типичными условиями нормальной эксплуатации

- разность между рабочей температурой подшипника и температурой окружающей среды 60 °С
- удельная теплоотдача 0,5 мВт/мм<sup>2</sup> °С по поверхности наружного кольца подшипника (л D B)
- относительная вязкость  $k \geq 2$ .

Для пластичной смазки можно использовать величину вязкости базового масла. При величине  $k$  меньше 2 коэффициент трения возрастает, и износ подшипника увеличивается. Этот эффект можно снизить на пониженных скоростях, например, за счет использования смазочных материалов, содержащих противоизносные и антизадирные присадки.

При смазывании подшипников пластичной смазкой в условиях действия продолжительных осевых нагрузок рекомендуется использовать смазочный материал с хорошим показателем маслоотделения при рабочей температуре (> 3 % согласно стандарту DIN 51 817). Также рекомендуется более частое повторное смазывание подшипников.

Величины допустимой нагрузки  $F_{ap}$ , полученные из уравнения теплового баланса, действительны для условий постоянно действующей осевой нагрузки и достаточной подачи смазочного материала в зону контакта торцов роликов с бортами. Если осевые нагрузки действуют только в течение короткого времени,

эти значения можно превысить в два, а для осевых ударных нагрузок – в три раза при условии, что предельные значения в отношении прочности бортов не будут превышены.

Во избежание поломки бортов постоянно действующая на подшипник осевая нагрузка не должна превышать величину

$$F_{a \max} = 0,0023 D^{1,7}$$

Случайная ударная осевая нагрузка, действующая на подшипник, никогда не должна превышать величину

$$F_{a \max} = 0,007 D^{1,7}$$

где

$F_{a \max}$  = максимальная постоянно или временно действующая осевая нагрузка, кН

$D$  = наружный диаметр подшипника, мм

Для достижения равномерной нагрузки на борта и достаточной точности вращения вала в условиях больших осевых нагрузок следует уделить особое внимание осевому биению и размерам опорных поверхностей сопряженных с подшипниками деталей.

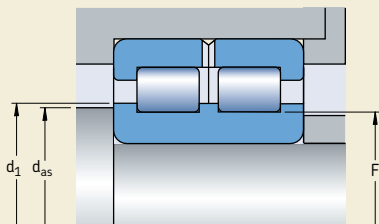
При сочетании осевых нагрузок с деформацией вала во избежание повреждения борта внутреннего кольца в результате воздействия знакопеременных напряжений высота заплечика вала должна быть в два раза меньше высоты борта (→ рис. 4). Рекомендуемый диаметр заплечика вала  $d_{as}$  приведен в таблице подшипников.

Если перекося между внутренним и наружным кольцами подшипника превышает одну угловую минуту, характер действия нагрузки на борт значительно меняется. При этом рекомендованные коэффициенты запаса прочности могут оказаться недостаточными. В таких случаях просим обращаться в техническую службу SKF за консультацией.

## Эквивалентная динамическая нагрузка на подшипник

$$P = F_r$$

Рис. 4



При использовании двухрядных бессепараторных цилиндрических роликоподшипников, имеющих борта на внутренних и наружных кольцах для односторонней или двухсторонней осевой фиксации вала, при расчете эквивалентной динамической нагрузки на подшипник следует использовать следующие формулы:

$$P = F_r \quad \text{при } F_a/F_r \leq 0,15$$

$$P = 0,92 F_r + 0,4 F_a \quad \text{при } F_a/F_r > 0,15$$

Ввиду того, что нагруженные осевой силой двухрядные бессепараторные цилиндрические роликоподшипники удовлетворительно работают только тогда, когда на них одновременно действует осевая и радиальная нагрузка, величина отношения  $F_a/F_r$  не должна превышать 0,25.

### Эквивалентная статическая нагрузка на подшипник

$$P_0 = F_r$$

### Дополнительные обозначения

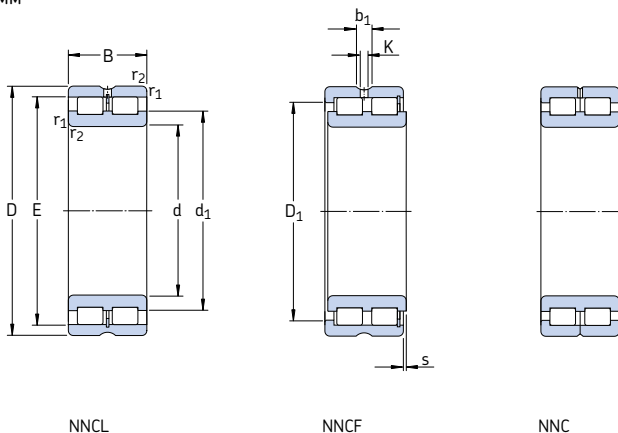
Ниже представлен перечень и значение суффиксов, используемых для обозначения определенных характеристик двухрядных бессепараторных цилиндрических роликоподшипников с максимальным количеством роликов.

- ADA** Модифицированные канавки под стопорное кольцо в наружном кольце; составное внутреннее кольцо удерживается при помощи стяжного кольца
- CV** Модифицированная внутренняя конструкция, полный комплект роликов
- C2** Радиальный внутренний зазор группы C2, меньше нормального
- C3** Радиальный внутренний зазор группы C3, больше нормального
- DA** Модифицированные канавки под стопорное кольцо на наружном кольце; составное внутреннее кольцо удерживается при помощи стяжного кольца
- L4B** Кольца подшипника и тела качения со специальным поверхностным покрытием

- L5B** Тела качения со специальным поверхностным покрытием
- 2LS** Контактные уплотнения из полиуретана с обеих сторон подшипника
- V** Полный комплект роликов (без сепаратора)

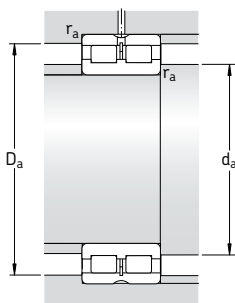
## Двухрядные бесшариковые цилиндрические роликоподшипники с максимальным количеством роликов

d 20 – 85 мм



Основные размеры			Грузоподъемность		Граничная нагрузка по усталости $P_u$	Частота вращения		Масса	Обозначение
d	D	B	дин.	стат.		номиналь- ная	предель- ная		
мм			кН	$C_0$	кН	об/мин	кг	–	
20	42	30	52,3	57	6,2	8 500	10 000	0,20	<b>NNCF 5004 CV</b>
25	47	30	59,4	71	7,65	7 000	9 000	0,23	<b>NNCF 5005 CV</b>
30	55	34	73,7	88	10	6 000	7 500	0,35	<b>NNCF 5006 CV</b>
35	62	36	89,7	112	12,9	5 300	6 700	0,46	<b>NNCF 5007 CV</b>
40	68	38	106	140	16,3	4 800	6 000	0,56	<b>NNCF 5008 CV</b>
45	75	40	112	156	18,3	4 300	5 300	0,71	<b>NNCF 5009 CV</b>
50	80	40	142	196	23,6	4 000	5 000	0,76	<b>NNCF 5010 CV</b>
55	90	46	190	280	34,5	3 400	4 300	1,16	<b>NNCF 5011 CV</b>
60	85	25	78,1	137	14,3	3 600	4 500	0,48	<b>NNCF 4912 CV</b>
	85	25	78,1	137	14,3	3 600	4 500	0,49	<b>NNC 4912 CV</b>
	85	25	78,1	137	14,3	3 600	4 500	0,47	<b>NNCL 4912 CV</b>
	95	46	198	300	36,5	3 400	4 000	1,24	<b>NNCF 5012 CV</b>
65	100	46	209	325	40	3 000	3 800	1,32	<b>NNCF 5013 CV</b>
70	100	30	114	193	22,4	3 000	3 800	0,77	<b>NNCF 4914 CV</b>
	100	30	114	193	22,4	3 000	3 800	0,78	<b>NNC 4914 CV</b>
	100	30	114	193	22,4	3 000	3 800	0,75	<b>NNCL 4914 CV</b>
	110	54	238	345	45	2 800	3 600	1,85	<b>NNCF 5014 CV</b>
75	115	54	251	380	49	2 600	3 200	1,93	<b>NNCF 5015 CV</b>
80	110	30	121	216	25	2 600	3 400	0,87	<b>NNCF 4916 CV</b>
	110	30	121	216	25	2 800	3 400	0,88	<b>NNC 4916 CV</b>
	110	30	121	216	25	2 600	3 400	0,85	<b>NNCL 4916 CV</b>
	125	60	308	455	58,5	2 400	3 000	2,59	<b>NNCF 5016 CV</b>
85	130	60	314	475	60	2 400	3 000	2,72	<b>NNCF 5017 CV</b>





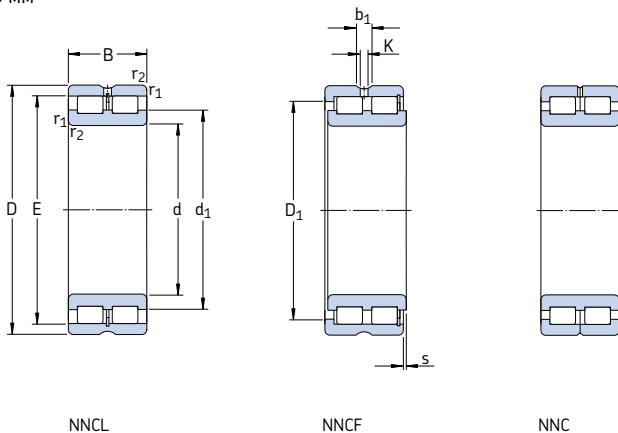
Размеры								Размеры сопряженных деталей			
d	d <sub>1</sub>	D <sub>1</sub>	E	b <sub>1</sub>	K	r <sub>1,2</sub> МИН.	s <sup>1)</sup>	d <sub>a</sub> МИН.	d <sub>a5</sub> <sup>2)</sup>	D <sub>a</sub> МАКС.	r <sub>a</sub> МАКС.
мм								мм			
20	28,4	33,2	36,81	4,5	3	0,6	1	23,2	26,6	38,8	0,6
25	34,5	38,9	42,51	4,5	3	0,6	1	28,2	28,2	43,8	0,6
30	40	45,3	49,6	4,5	3	1	1,5	34,6	34,6	50,4	1
35	44,9	51,3	55,52	4,5	3	1	1,5	39,6	39,6	57,4	1
40	50,5	57,2	61,74	4,5	3	1	1,5	44,6	44,6	63,4	1
45	55,3	62,5	66,85	4,5	3	1	1,5	49,6	49,6	70,4	1
50	59,1	67,6	72,23	4,5	3	1	1,5	54,6	54,6	75,4	1
55	68,5	78,7	83,54	4,5	3,5	1,1	1,5	61	61	84	1
60	70,5	73,5	77,51	4,5	3,5	1	1	64,6	68,5	80,4	1
	70,5	73,5	77,51	4,5	3,5	1	–	64,6	68,5	80,4	1
	70,5	–	77,51	4,5	3,5	1	1	64,6	–	80,4	1
	71,7	81,9	86,74	4,5	3,5	1,1	1,5	66	69,2	89	1
65	78,1	88,3	93,09	4,5	3,5	1,1	1,5	71	71	94	1
70	83	87	91,87	4,5	3,5	1	1	74,6	80,4	95,4	1
	83	87	91,87	4,5	3,5	1	–	74,6	80,4	95,4	1
	83	–	91,87	4,5	3,5	1	1	74,6	–	95,4	1
	81,5	95	100,28	5	3,5	1,1	3	76	78,9	104	1
75	89	103	107,9	5	3,5	1,1	3	81	81	109	1
80	91,4	96	97,78	5	3,5	1	1	84,6	89,4	105,4	1
	92	96	100,78	5	3,5	1	–	84,6	89,4	105,4	1
	92	–	100,78	5	3,5	1	1	84,6	–	105,4	1
	95	111	116,99	5	3,5	1,1	3,5	86	92	119	1
85	99	117	121,44	5	3,5	1,1	3,5	91	91	124	1

1) Допустимое осевое смещение одного кольца подшипника относительно другого

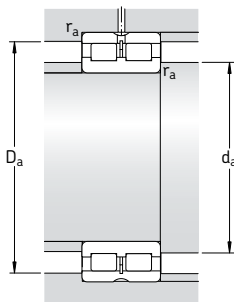
2) Рекомендуемый диаметр заплечиков вала для подшипников с осевой нагрузкой → стр. 582

## Двухрядные бесшариковые цилиндрические роликоподшипники с максимальным количеством роликов

d 90 – 150 мм



Основные размеры			Грузоподъемность	Граничная	Частота вращения	Масса	Обозначение		
d	D	B	дин.	стат.	нагрузка по	номиналь-	-		
мм			кН	кН	усталости	ная			
			C	C <sub>0</sub>	P <sub>u</sub>	предель-			
						ная			
						об/мин	кг		
<b>90</b>	125	35	161	300	35,5	2 400	3 000	1,33	NNCF 4918 CV
	125	35	161	300	35,5	2 400	3 000	1,35	NNC 4918 CV
	125	35	161	300	35,5	2 400	3 000	1,30	NNCL 4918 CV
	140	67	369	560	69,5	2 200	2 800	3,62	NNCF 5018 CV
<b>100</b>	140	40	209	400	46,5	2 000	2 600	1,93	NNCF 4920 CV
	140	40	209	400	46,5	2 000	2 600	1,95	NNC 4920 CV
	140	40	209	400	46,5	2 000	2 600	1,90	NNCL 4920 CV
	150	67	391	620	75	2 000	2 600	3,94	NNCF 5020 CV
<b>110</b>	150	40	220	430	49	1 900	2 400	2,12	NNCF 4922 CV
	150	40	220	430	49	1 900	2 400	2,15	NNC 4922 CV
	150	40	220	430	49	1 900	2 400	2,10	NNCL 4922 CV
	170	80	512	800	95	1 800	2 200	6,32	NNCF 5022 CV
<b>120</b>	165	45	242	480	53	1 700	2 200	2,90	NNCF 4924 CV
	165	45	242	480	53	1 700	2 200	2,95	NNC 4924 CV
	165	45	242	480	53	1 700	2 200	2,85	NNCL 4924 CV
	180	80	539	880	104	1 700	2 000	6,77	NNCF 5024 CV
<b>130</b>	180	50	275	530	60	1 600	2 000	3,88	NNCF 4926 CV
	180	50	275	530	60	1 600	2 000	3,95	NNC 4926 CV
	180	50	275	530	60	1 600	2 000	3,80	NNCL 4926 CV
	200	95	765	1 250	143	1 500	1 900	10,2	NNCF 5026 CV
<b>140</b>	190	50	286	570	63	1 500	1 900	4,15	NNCF 4928 CV
	190	50	286	570	63	1 500	1 900	4,20	NNC 4928 CV
	190	50	286	570	63	1 500	1 900	4,10	NNCL 4928 CV
	210	95	809	1 370	156	1 400	1 800	11,1	NNCF 5028 CV
<b>150</b>	190	40	255	585	60	1 500	1 800	2,80	NNCF 4830 CV
	190	40	255	585	60	1 500	1 800	2,90	NNC 4830 CV
	190	40	255	585	60	1 500	1 800	2,70	NNCL 4830 CV
	210	60	429	830	91,5	1 400	1 700	6,55	NNCF 4930 CV
	210	60	429	830	91,5	1 400	1 700	6,65	NNC 4930 CV
	210	60	429	830	91,5	1 400	1 700	6,45	NNCL 4930 CV
	225	100	842	1 430	160	1 300	1 700	13,3	NNCF 5030 CV


**Размеры**
**Размеры сопряженных деталей**

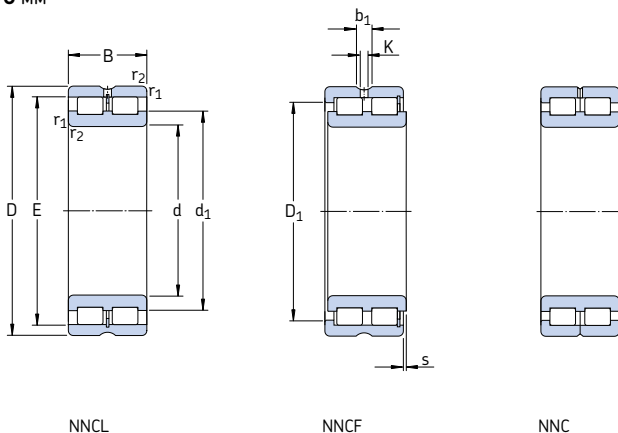
d	d <sub>1</sub>	D <sub>1</sub>	E	b <sub>1</sub>	K	r <sub>1,2</sub> мин.	s <sup>1)</sup>	d <sub>a</sub> мин.	d <sub>a5</sub> <sup>2)</sup>	D <sub>a</sub> макс.	r <sub>a</sub> макс.
								мм			
<b>90</b>	103	111	113,2	5	3,5	1,1	1,5	96	100	119	1
	103	110	115,2	5	3,5	1,1	–	96	101	119	1
	103	–	115,2	5	3,5	1,1	1,5	96	–	119	1
	106	124	130,11	5	3,5	1,5	4	97	103	133	1,5
<b>100</b>	116	125	129,6	5	3,5	1,1	2	106	114	134	1
	116	125	129,6	5	3,5	1,1	–	106	114	134	1
	116	–	129,6	5	3,5	1,1	2	106	–	134	1
	115	134	139,65	6	3,5	1,5	4	107	112	143	1,5
<b>110</b>	124	134	138,2	6	3,5	1,1	2	116	122	144	1
	125	134	138,2	6	3,5	1,1	–	116	123	144	1
	125	–	138,2	6	3,5	1,1	2	116	–	144	1
	127	149	156,13	6	3,5	2	5	120	124	160	2
<b>120</b>	138	149	153,55	6	3,5	1,1	3	126	136	159	1
	139	148	153,55	6	3,5	1,1	–	126	136	159	1
	139	–	153,55	6	3,5	1,1	3	126	–	159	1
	138	161	167,58	6	3,5	2	5	130	135	170	2
<b>130</b>	148	160	165,4	6	3,5	1,5	4	137	146	173	1,5
	149	160	165,4	6	3,5	1,5	–	137	146	173	1,5
	149	–	165,4	6	3,5	1,5	4	137	–	173	1,5
	149	175	183,81	7	4	2	5	140	140	190	2
<b>140</b>	159	171	175,9	6	3,5	1,5	4	147	156	183	1,5
	160	170	175,9	6	3,5	1,5	–	147	157	183	1,5
	160	–	175,9	6	3,5	1,5	4	147	–	183	1,5
	163	189	197,82	7	4	2	5	150	150	200	2
<b>150</b>	166	173	178,3	7	4	1,1	2	156	163	184	1
	166	173	178,3	7	4	1,1	–	156	163	184	1
	166	–	178,3	7	4	1,1	2	156	–	184	1
	170	187	192,77	7	4	2	4	160	167	200	2
	171	187	192,77	7	4	2	–	160	168	200	2
	171	–	192,77	7	4	2	4	160	–	200	2
	170	198	206,8	7	4	2	6	160	160	215	2

<sup>1)</sup> Допустимое осевое смещение одного кольца подшипника относительно другого

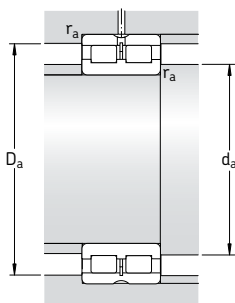
<sup>2)</sup> Рекомендуемый диаметр заплечиков вала для подшипников с осевой нагрузкой → стр. 582

## Двухрядные бесшариковые цилиндрические роликоподшипники с максимальным количеством роликов

d 160 – 190 мм



Основные размеры			Грузоподъемность		Граничная нагрузка по усталости $P_u$	Частота вращения		Масса	Обозначение	
d	D	B	дин.	стат. $C_0$		номиналь- ная	предель- ная			
мм			кН		кН	об/мин	кг	–		
160	200	40	260	610	62	1 400	1 700	3,00	NNCF 4832 CV	
	200	40	260	610	62	1 400	1 700	3,10	NNC 4832 CV	
	200	40	260	610	62	1 400	1 700	2,90	NNCL 4832 CV	
	220	60	446	915	96,5	1 300	1 600	6,90	NNCF 4932 CV	
	220	60	446	915	96,5	1 300	1 600	7,00	NNC 4932 CV	
	220	60	446	915	96,5	1 300	1 600	6,80	NNCL 4932 CV	
	240	109	952	1 600	180	1 200	1 500	16,2	NNCF 5032 CV	
	170	215	45	286	655	65,5	1 300	1 600	4,00	NNCF 4834 CV
		215	45	286	655	65,5	1 300	1 600	4,10	NNC 4834 CV
		215	45	286	655	65,5	1 300	1 600	3,90	NNCL 4834 CV
230		60	457	950	100	1 200	1 500	7,20	NNCF 4934 CV	
230		60	457	950	100	1 200	1 500	7,35	NNC 4934 CV	
230		60	457	950	100	1 200	1 500	7,10	NNCL 4934 CV	
260		122	1 230	2 120	236	1 100	1 400	23,0	NNCF 5034 CV	
180		225	45	297	695	69,5	1 200	1 500	4,20	NNCF 4836 CV
		225	45	297	695	69,5	1 200	1 500	4,30	NNC 4836 CV
		225	45	297	695	69,5	1 200	1 500	4,10	NNCL 4836 CV
	250	69	594	1 220	127	1 100	1 400	10,7	NNCF 4936 CV	
	250	69	594	1 220	127	1 100	1 400	10,8	NNC 4936 CV	
	250	69	594	1 220	127	1 100	1 400	10,5	NNCL 4936 CV	
	280	136	1 420	2 500	270	1 100	1 300	30,5	NNCF 5036 CV	
	190	240	50	330	750	76,5	1 100	1 400	5,50	NNCF 4838 CV
		240	50	330	750	76,5	1 100	1 400	5,65	NNC 4838 CV
		240	50	330	750	76,5	1 100	1 400	5,30	NNCL 4838 CV
260		69	605	1 290	132	1 100	1 400	11,1	NNCF 4938 CV	
260		69	605	1 290	132	1 100	1 400	11,2	NNC 4938 CV	
260		69	605	1 290	132	1 100	1 400	10,9	NNCL 4938 CV	
290		136	1 470	2 600	280	1 000	1 300	31,5	NNCF 5038 CV	



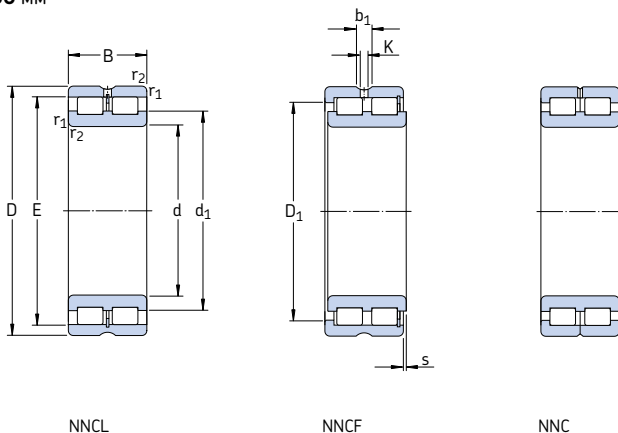
Размеры								Размеры сопряженных деталей			
d	d <sub>1</sub>	D <sub>1</sub>	E	b <sub>1</sub>	K	r <sub>1,2</sub> МИН.	s <sup>1)</sup>	d <sub>a</sub> МИН.	d <sub>a5</sub> <sup>2)</sup>	D <sub>a</sub> МАКС.	r <sub>a</sub> МАКС.
мм								мм			
<b>160</b>	174	182	186,9	7	4	1,1	2	166	171	194	1
	174	182	186,9	7	4	1,1	–	166	171	194	1
	174	–	186,9	7	4	1,1	2	166	–	194	1
	184	200	206,16	7	4	2	4	170	181	210	2
	185	200	206,16	7	4	2	–	170	182	210	2
	185	–	206,16	7	4	2	4	170	–	210	2
184	216	224,8	7	4	2,1	6	171	171	229	2	
<b>170</b>	187	196	201,3	7	4	1,1	3	176	184	209	1
	187	196	201,3	7	4	1,1	–	176	184	209	1
	187	–	201,3	7	4	1,1	3	176	–	209	1
	193	209	215,08	7	4	2	4	180	190	220	2
	194	209	215,08	7	4	2	–	180	191	220	2
	194	–	215,08	7	4	2	4	180	–	220	2
198	232	243	7	4	2,1	6	181	181	249	2	
<b>180</b>	200	209	214,1	7	4	1,1	3	186	197	219	1
	200	209	214,1	7	4	1,1	–	186	197	219	1
	200	–	214,1	7	4	1,1	3	186	–	219	1
	205	224	230,5	7	4	2	4	190	202	240	2
	206	224	230,5	7	4	2	–	190	202	240	2
	206	–	230,5	7	4	2	4	190	–	240	2
212	249	260,5	8	4	2,1	8	191	206	269	2	
<b>190</b>	209	219	225	7	4	1,5	4	197	206	233	1,5
	209	219	225	7	4	1,5	–	197	206	233	1,5
	209	–	225	7	4	1,5	4	197	–	233	1,5
	215	234	240,7	7	4	2	4	200	212	250	2
	216	233	240,7	7	4	2	–	200	212	250	2
	216	–	240,7	7	4	2	4	200	–	250	2
222	258	270	8	4	2,1	8	201	201	279	2	

1) Допустимое осевое смещение одного кольца подшипника относительно другого

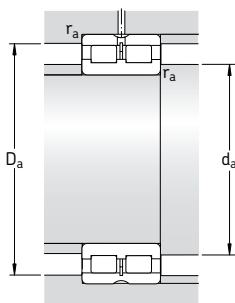
2) Рекомендуемый диаметр заплечиков вала для подшипников с осевой нагрузкой → стр. 582

## Двухрядные бесшариковые цилиндрические роликоподшипники с максимальным количеством роликов

d 200 – 260 мм



Основные размеры			Грузоподъемность		Граничная нагрузка по усталости $P_u$	Частота вращения		Масса	Обозначение	
d	D	B	дин. C	стат. $C_0$		номиналь- ная	предель- ная			
мм			кН		кН	об/мин	кг	–		
200	250	50	336	800	80	1 100	1 400	5,80	NNCF 4840 CV	
	250	50	336	800	80	1 100	1 400	5,90	NNC 4840 CV	
	250	50	336	800	80	1 100	1 400	5,70	NNCL 4840 CV	
	280	80	704	1 500	153	1 000	1 300	15,6	NNCF 4940 CV	
	280	80	704	1 500	153	1 000	1 300	15,8	NNC 4940 CV	
	280	80	704	1 500	153	1 000	1 300	15,3	NNCL 4940 CV	
	310	150	1 680	3 050	320	950	1 200	41,0	NNCF 5040 CV	
	220	270	50	352	865	85	1 000	1 200	6,30	NNCF 4844 CV
		270	50	352	865	85	1 000	1 200	6,40	NNC 4844 CV
		270	50	352	865	85	1 000	1 200	6,20	NNCL 4844 CV
300		80	737	1 600	160	950	1 200	17,0	NNCF 4944 CV	
300		80	737	1 600	160	950	1 200	17,2	NNC 4944 CV	
300		80	737	1 600	160	950	1 200	16,8	NNCL 4944 CV	
340		160	2 010	3 600	375	850	1 100	52,5	NNCF 5044 CV	
240		300	60	539	1 290	125	900	1 100	9,90	NNCF 4848 CV
	300	60	539	1 290	125	900	1 100	10,0	NNC 4848 CV	
	300	60	539	1 290	125	900	1 100	9,80	NNCL 4848 CV	
	320	80	781	1 760	173	850	1 100	18,3	NNCF 4948 CV	
	320	80	781	1 760	173	850	1 100	18,5	NNC 4948 CV	
	320	80	781	1 760	173	850	1 100	17,9	NNCL 4948 CV	
	360	160	2 120	3 900	400	800	1 000	56,0	NNCF 5048 CV	
	260	320	60	561	1 400	132	800	1 000	10,8	NNCF 4852 CV
		320	60	561	1 400	132	800	1 000	11,0	NNC 4852 CV
		320	60	561	1 400	132	800	1 000	10,6	NNCL 4852 CV
360		100	1 170	2 550	245	750	950	31,6	NNCF 4952 CV	
360		100	1 170	2 550	245	750	950	32,0	NNC 4952 CV	
360		100	1 170	2 550	245	750	950	31,2	NNCL 4952 CV	
400		190	2 860	5 100	500	700	900	85,5	NNCF 5052 CV	


**Размеры**
**Размеры сопряженных деталей**

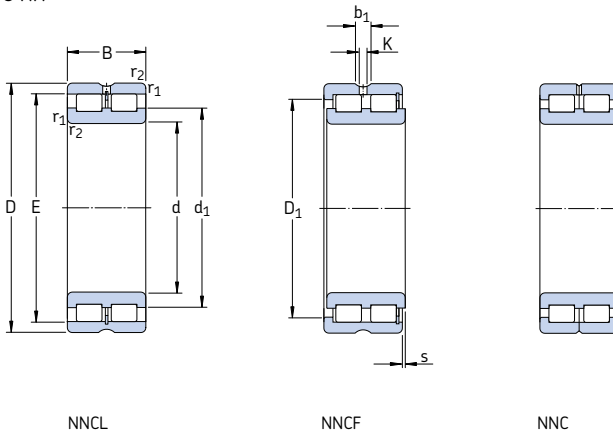
d	d <sub>1</sub>	D <sub>1</sub>	E	b <sub>1</sub>	K	r <sub>1,2</sub> мин.	s <sup>1)</sup>	d <sub>a</sub> мин.	d <sub>a5</sub> <sup>2)</sup>	D <sub>a</sub> макс.	r <sub>a</sub> макс.
мм								мм			
<b>200</b>	220	230	235,5	7	4	1,5	4	207	217	243	1,5
	220	230	235,5	7	4	1,5	–	207	217	243	1,5
	220	–	235,5	7	4	1,5	4	207	–	243	1,5
	230	252	259,3	8	4	2,1	5	211	227	269	2
	231	252	259,34	8	4	2,1	–	211	227	269	2
	231	–	259,34	8	4	2,1	5	211	–	269	2
	236	276	288	8	4	2,1	9	211	230	299	2
<b>220</b>	241	251	256,5	7	4	1,5	4	227	238	263	1,5
	241	251	256,5	7	4	1,5	–	227	238	263	1,5
	241	–	256,5	7	4	1,5	4	227	–	263	1,5
	247	269	276,52	8	4	2,1	5	231	244	289	2
	248	269	276,52	8	4	2,1	–	231	244	289	2
	248	–	276,52	8	4	2,1	5	231	–	289	2
	255	300	312,2	8	6	3	9	235	248	325	2,5
<b>240</b>	261	275	281,9	8	4	2	4	250	257	290	2
	261	275	281,9	8	4	2	–	250	257	290	2
	261	–	281,9	8	4	2	4	250	–	290	2
	270	292	299,46	8	4	2,1	5	251	267	309	2
	271	291	299,1	8	4	2,1	–	251	267	309	2
	271	–	299,46	8	4	2,1	5	251	–	309	2
	278	322	335,6	9,4	5	3	9	255	271	345	2,5
<b>260</b>	283	297	304,2	8	4	2	4	270	280	310	2
	283	297	304,2	8	4	2	–	270	280	310	2
	283	–	304,2	8	4	2	4	270	–	310	2
	294	322	331,33	9,4	5	2,1	6	271	290	349	2
	295	321	331,33	9,4	5	2,1	–	271	290	349	2
	295	–	331,33	9,4	5	2,1	6	271	–	349	2
	304	357	373,5	9,4	5	4	10	278	297	382	3

<sup>1)</sup> Допустимое осевое смещение одного кольца подшипника относительно другого

<sup>2)</sup> Рекомендуемый диаметр заплечиков вала для подшипников с осевой нагрузкой → стр. 582

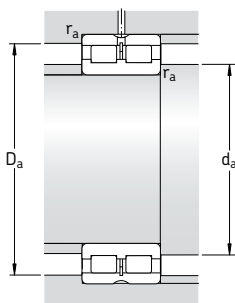
## Двухрядные бесшариковые цилиндрические роликоподшипники с максимальным количеством роликов

d 280 – 340 мм



Основные размеры			Грузоподъемность		Граничная нагрузка по усталости $P_u$	Частота вращения		Масса	Обозначение	
d	D	B	дин.	стат. $C_0$		номиналь- ная	предель- ная			
мм			кН		кН	об/мин	кг	–		
280	350	69	737	1 860	173	750	950	15,8	NNCF 4856 CV	
	350	69	737	1 860	173	750	950	16,0	NNC 4856 CV	
	350	69	737	1 860	173	750	950	15,6	NNCL 4856 CV	
	380	100	1 210	2 700	255	700	900	33,5	NNCF 4956 CV	
	380	100	1 210	2 700	255	700	900	34,0	NNC 4956 CV	
	380	100	1 210	2 700	255	700	900	33,0	NNCL 4956 CV	
	420	190	2 920	5 300	520	670	850	90,5	NNCF 5056 CV	
	300	380	80	858	2 120	196	700	850	22,5	NNCF 4860 CV
		380	80	858	2 120	196	700	850	23,0	NNC 4860 CV
		380	80	858	2 120	196	700	850	22,0	NNCL 4860 CV
420		118	1 680	3 750	355	670	800	52,5	NNCF 4960 CV	
420		118	1 680	3 750	355	670	800	53,0	NNC 4960 CV	
420		118	1 680	3 750	355	670	800	52,0	NNCL 4960 CV	
460		218	3 250	6 550	600	600	750	130	NNCF 5060 CV	
320		400	80	897	2 280	208	630	800	23,5	NNCF 4864 CV
	400	80	897	2 280	208	630	800	24,0	NNC 4864 CV	
	400	80	897	2 280	208	630	800	23,0	NNCL 4864 CV	
	440	118	1 760	4 050	375	600	750	55,5	NNCF 4964 CV	
	440	118	1 760	4 050	375	600	750	56,0	NNC 4964 CV	
	440	118	1 760	4 050	375	600	750	55,0	NNCL 4964 CV	
	480	218	3 690	6 950	620	560	700	135	NNCF 5064 CV	
	340	420	80	913	2 400	216	600	750	25,0	NNCF 4868 CV
		420	80	913	2 400	216	600	750	25,5	NNC 4868 CV
		420	80	913	2 400	216	600	750	25,3	NNCL 4868 CV
460		118	1 790	4 250	390	560	700	58,5	NNCF 4968 CV	
460		118	1 790	4 250	390	560	700	59,0	NNC 4968 CV	
460		118	1 790	4 250	390	560	700	57,8	NNCL 4968 CV	
520		243	4 400	8 300	710	530	670	185	NNCF 5068 CV	





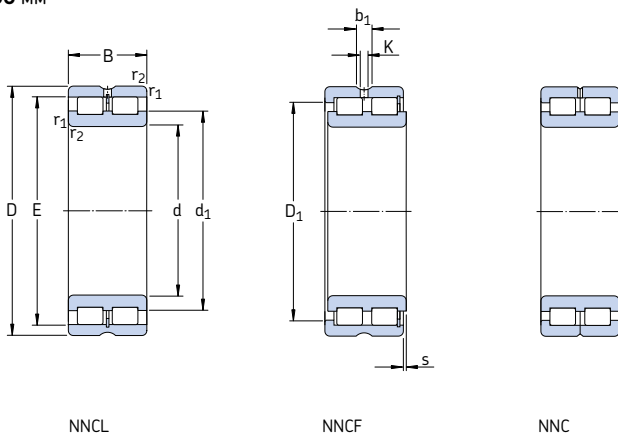
Размеры								Размеры сопряженных деталей				
d	d <sub>1</sub>	D <sub>1</sub>	E	b <sub>1</sub>	K	r <sub>1,2</sub> мин.	s <sup>1)</sup>	d <sub>a</sub> мин.	d <sub>a5</sub> <sup>2)</sup>	D <sub>a</sub> макс.	r <sub>a</sub> макс.	
мм								мм				
<b>280</b>	309	326	332,4	8	4	2	4	290	305	340	2	
	308	326	332,4	8	4	2	–	290	305	340	2	
	309	–	332,4	8	4	2	4	290	–	340	2	
	316	344	353,34	9,4	5	2,1	6	291	312	369	2	
	317	343	353,34	9,4	5	2,1	–	291	312	369	2	
	317	–	353,34	9,4	5	2,1	6	291	–	369	2	
	320	372	389	9,4	5	4	10	298	314	402	3	
	<b>300</b>	329	349	356,7	9,4	5	2,1	6	311	325	369	2
		329	–	356,7	9,4	5	2,1	–	311	325	369	2
		329	–	356,7	9,4	5	2,1	6	311	–	369	2
340		374	385,51	9,4	5	3	6	315	335	405	2,5	
341		374	385,51	9,4	5	3	–	315	335	405	2,5	
341		–	385,5	9,4	5	3	6	315	–	405	2,5	
352		418	433	9,4	5	4	9	318	343	442	3	
<b>320</b>	352	372	379,7	9,4	5	2,1	6	331	348	389	2	
	352	372	379,7	9,4	5	2,1	–	331	348	389	2	
	352	–	379,7	9,4	5	2,1	6	331	–	389	2	
	368	400	412,27	9,4	5	3	6	335	362	425	2,5	
	368	400	412,27	9,4	5	3	–	335	362	425	2,5	
	368	–	412,3	9,4	5	3	6	335	–	425	2,5	
	370	434	449	9,4	5	4	9	338	360	462	3	
<b>340</b>	369	389	396,9	9,4	5	2,1	6	351	365	409	2	
	369	389	396,9	9,4	5	2,1	–	351	365	409	2	
	369	–	396,9	9,4	5	2,1	6	351	–	409	2	
	386	418	430,11	9,4	5	3	6	355	380	445	2,5	
	386	418	430,11	9,4	5	3	–	355	380	445	2,5	
	386	–	430,1	9,4	5	3	6	355	–	445	2,5	
	395	468	485	9,4	5	5	11	363	384	497	4	

<sup>1)</sup> Допустимое осевое смещение одного кольца подшипника относительно другого

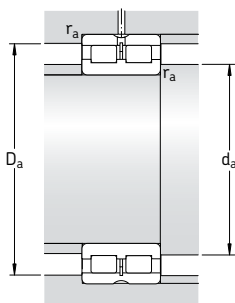
<sup>2)</sup> Рекомендуемый диаметр заплечиков вала для подшипников с осевой нагрузкой → стр. 582

## Двухрядные бесшариковые цилиндрические роликоподшипники с максимальным количеством роликов

d 360 – 400 мм



Основные размеры			Грузоподъемность		Граничная нагрузка по усталости $P_u$	Частота вращения номинальная	Частота вращения предельная	Масса	Обозначение	
d	D	B	C	$C_0$						
мм			кН		кН	об/мин	кг	–		
360	440	80	935	2 550	224	560	700	26,5	NNCF 4872 CV	
	440	80	935	2 550	224	560	700	27,0	NNC 4872 CV	
	440	80	935	2 550	224	560	700	26,0	NNCL 4872 CV	
	480	118	1 830	4 500	405	530	670	61,5	NNCF 4972 CV	
	480	118	1 830	4 500	405	530	670	62,1	NNC 4972 CV	
	480	118	1 830	4 500	405	530	670	60,8	NNCL 4972 CV	
	540	243	4 460	8 650	735	500	630	195	NNCF 5072 CV	
	380	480	100	1 400	3 650	315	530	670	44,8	NNCF 4876 CV
		480	100	1 400	3 650	315	530	670	45,5	NNC 4876 CV
		480	100	1 400	3 650	315	530	670	44,0	NNCL 4876 CV
520		140	2 380	5 700	500	500	630	91,5	NNCF 4976 CV	
520		140	2 380	5 700	500	500	630	92,4	NNC 4976 CV	
520		140	2 380	5 700	500	500	630	90,5	NNCL 4976 CV	
560		243	4 680	9 150	735	480	600	200	NNCF 5076 CV	
400		500	100	1 420	3 750	325	500	630	46,2	NNCF 4880 CV
		500	100	1 420	3 750	325	500	630	46,5	NNC 4880 CV
		500	100	1 420	3 750	325	500	630	45,9	NNCL 4880 CV
	540	140	2 420	6 000	520	480	600	95,5	NNCF 4980 CV	
	540	140	2 420	6 000	520	480	600	96,5	NNC 4980 CV	
	540	140	2 420	6 000	520	480	600	94,5	NNCL 4980 CV	
	600	272	5 500	11 000	900	450	560	270	NNCF 5080 CV	

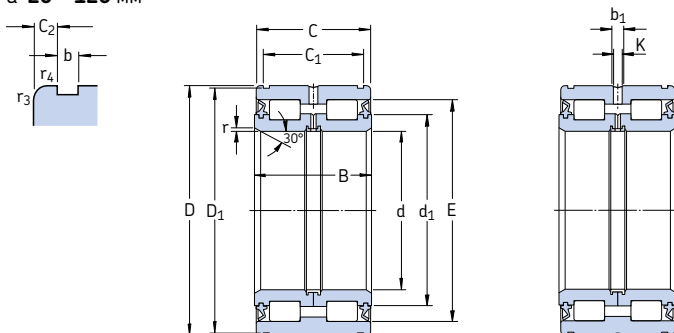


Размеры								Размеры сопряженных деталей			
d	d <sub>1</sub>	D <sub>1</sub>	E	b <sub>1</sub>	K	r <sub>1,2</sub> мин.	s <sup>1)</sup>	d <sub>a</sub> мин.	d <sub>a5</sub> <sup>2)</sup>	D <sub>a</sub> макс.	r <sub>a</sub> макс.
мм								мм			
<b>360</b>	392	412	419,8	9,4	5	2,1	6	371	388	429	2
	392	412	419,8	9,4	5	2,1	–	371	388	429	2
	392	–	419,8	9,4	5	2,1	6	371	–	429	2
	404	436	448	9,4	5	3	6	375	398	465	2,5
	404	436	448	9,4	5	3	–	375	398	465	2,5
	404	–	448	9,4	5	3	6	375	–	465	2,5
<b>380</b>	421	446	455,8	9,4	5	2,1	6	391	415	469	2
	421	446	455,8	9,4	5	2,1	–	391	415	469	2
	421	–	455,8	9,4	5	2,1	6	391	–	469	2
	431	468	481,35	9,4	5	4	7	398	424	502	3
	431	468	481,35	9,4	5	4	–	398	424	502	3
	431	–	481,4	9,4	5	4	7	398	–	502	3
<b>400</b>	431	504	521	9,4	5	5	11	403	420	537	4
	435	461	470,59	9,4	5	2,1	6	411	430	489	2
	435	461	470,59	9,4	5	2,1	–	411	430	489	2
	435	–	470,59	9,4	5	2,1	6	411	–	489	2
	451	488	501,74	9,4	5	4	7	418	444	522	3
	451	488	501,74	9,4	5	4	–	418	444	522	3
<b>451</b>	451	–	501,7	9,4	5	4	7	418	–	522	3
	460	540	558	9,4	5	5	11	423	449	577	4

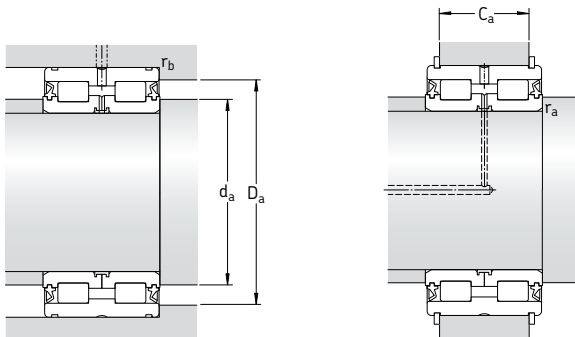
1) Допустимое осевое смещение одного кольца подшипника относительно другого

2) Рекомендуемый диаметр заплечиков вала для подшипников с осевой нагрузкой → стр. 582

**Двухрядные цилиндрические роликоподшипники с максимальным количеством роликов с уплотнениями**  
**d 20 – 120 мм**



Основные размеры				Грузоподъемность		Граничная нагрузка по усталости $P_u$	Предельная частота вращения	Масса	Обозначение
d	D	B	C	дин.	стат.				
мм				кН	кН	кН	об/мин	кг	—
20	42	30	29	44	52	5,4	3 600	0,21	NNF 5004 ADA-2LSV
25	47	30	29	48,4	62	6,4	3 000	0,23	NNF 5005 ADA-2LSV
30	55	34	33	57,2	75	7,8	2 600	0,35	NNF 5006 ADA-2LSV
35	62	36	35	70,4	91,5	10,2	2 200	0,45	NNF 5007 ADA-2LSV
40	68	38	37	85,8	116	13,4	2 000	0,53	NNF 5008 ADA-2LSV
45	75	40	39	102	146	17	1 800	0,68	NNF 5009 ADA-2LSV
50	80	40	39	108	160	18,6	1 700	0,73	NNF 5010 ADA-2LSV
55	90	46	45	128	193	22,8	1 500	1,10	NNF 5011 ADA-2LSV
60	95	46	45	134	208	25	1 400	1,20	NNF 5012 ADA-2LSV
65	100	46	45	138	224	26,5	1 300	1,30	NNF 5013 ADA-2LSV
70	110	54	53	205	325	40,5	1 200	1,85	NNF 5014 ADA-2LSV
75	115	54	53	216	355	44	1 100	2,00	NNF 5015 ADA-2LSV
80	125	60	59	251	415	53	1 000	2,70	NNF 5016 ADA-2LSV
85	130	60	59	270	430	55	1 000	2,75	NNF 5017 ADA-2LSV
90	140	67	66	319	550	69,5	900	3,80	NNF 5018 ADA-2LSV
95	145	67	66	330	570	71	900	3,95	NNF 5019 ADA-2LSV
100	150	67	66	336	570	68	850	4,05	NNF 5020 ADA-2LSV
110	170	80	79	413	695	81,5	750	6,45	NNF 5022 ADA-2LSV
120	180	80	79	429	750	86,5	700	6,90	NNF 5024 ADA-2LSV



Размеры										Размеры сопряженных деталей <sup>1)</sup>							Стопорные пружинные кольца <sup>2)</sup>		
d	d <sub>1</sub>	D <sub>1</sub>	E	C <sub>1</sub> +0,2	C <sub>2</sub>	b	b <sub>1</sub>	K	r	r <sub>3,4</sub> мин.	d <sub>a</sub> мин.	d <sub>as</sub> <sup>3)</sup>	D <sub>a</sub> макс.	C <sub>a1</sub> -0,2	C <sub>a2</sub> -0,2	r <sub>a</sub> макс.	r <sub>b</sub> макс.	Обозначение Seeger	Обозначение DIN 471
мм										мм							-		
20	28,1	40	35,6	24,7	2,15	1,9	4,5	3	0,5	0,3	24	26,9	38	21,5	21	0,3	0,3	SW 42	42×1,75
25	33	44,8	40,4	24,7	2,15	1,8	4,5	3	0,5	0,3	29	31,7	45	21,5	21	0,3	0,3	SW 47	47×1,75
30	39	53	47,9	28,2	2,4	2,1	4,5	3	0,5	0,3	34	38	53	25	24	0,3	0,3	SW 55	55×2
35	45	59,8	54,5	30,2	2,4	2,1	4,5	3	0,5	0,3	39	43,3	60	27	26	0,3	0,3	SW 62	62×2
40	50,5	65,8	61	32,2	2,4	2,7	4,5	3	0,8	0,6	44	48,8	63	28	27	0,4	0,6	SW 68	68×2,5
45	56,4	72,8	67,7	34,2	2,4	2,7	4,5	3	0,8	0,6	49	54,6	70	30	29	0,4	0,6	SW 75	75×2,5
50	61,2	77,8	72,5	34,2	2,4	2,7	4,5	3	0,8	0,6	54	59,4	75	30	29	0,4	0,6	SW 80	80×2,5
55	68	87,4	80	40,2	2,4	3,2	4,5	3,5	1	0,6	59,6	66	85	35	34	0,6	0,6	SW 90	90×3
60	73	92,4	85	40,2	2,4	3,2	4,5	3,5	1	0,6	65	71	90	35	34	0,6	0,6	SW 95	95×3
65	78	97,4	90	40,2	2,4	3,2	4,5	3,5	1	0,6	70	76	95	35	34	0,6	0,6	SW 100	100×3
70	85	107	100	48,2	2,4	4,2	5	3,5	1	0,6	75	82,5	105	43	40	0,6	0,6	SW 110	110×4
75	91	112	106	48,2	2,4	4,2	5	3,5	1	0,6	80	88,5	110	43	40	0,6	0,6	SW 115	115×4
80	97	122	113,5	54,2	2,4	4,2	5	3,5	1,5	0,6	86	94,3	120	49	46	1,5	0,6	SW 125	125×4
85	101	127	119,5	54,2	2,4	4,2	5	3,5	1,5	0,6	91	98,3	125	49	46	1,5	0,6	SW 130	130×4
90	109	137	127,5	59,2	3,4	4,2	5	3,5	1,5	0,6	96	106	135	54	51	1,5	0,6	SW 140	140×4
95	113	142	131	59,2	3,4	4,2	6	3,5	1,5	0,6	101	110	140	54	51	1,5	0,6	SW 145	145×4
100	118	147	138	59,2	3,4	4,2	6	3,5	1,5	0,6	106	115	145	54	51	1,5	0,6	SW 150	150×4
110	132	167	154,5	70,2	4,4	4,2	6	3,5	1,8	0,6	117	128	165	65	62	1	0,6	SW 170	170×4
120	141	176	164	71,2	3,9	4,2	6	3,5	1,8	0,6	127	138	175	65	63	1	0,6	SW 180	180×4

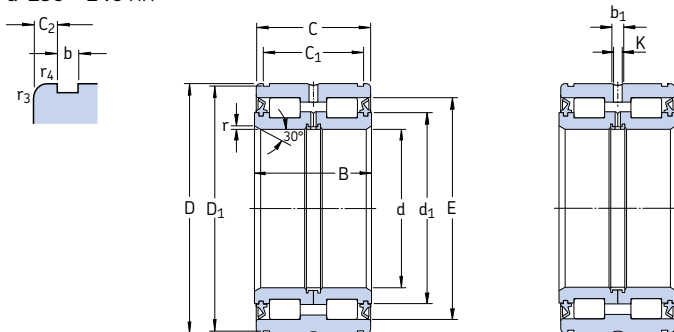
1) Величины C<sub>a1</sub> применяются для стопорных колец типа SW, величины – C<sub>a2</sub> для стопорных колец согласно стандарту DIN 471

2) Стопорные кольца не входят в комплект поставки подшипника и заказываются отдельно

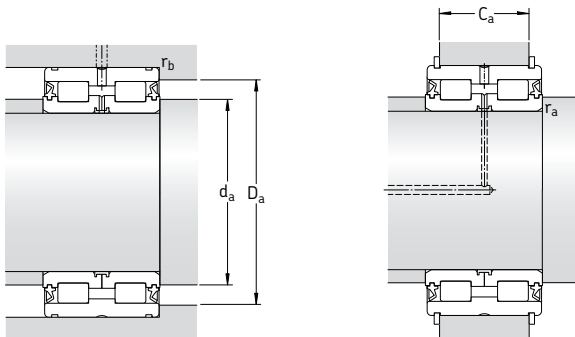
3) Рекомендуемый диаметр запяточек вала для подшипников с осевой нагрузкой → стр. 582

## Двухрядные цилиндрические роликоподшипники с максимальным количеством роликов с уплотнениями

d 130 – 240 мм



Основные размеры				Грузоподъемность		Граничная нагрузка по усталости $P_u$	Предельная частота вращения	Масса	Обозначение
d	D	B	C	С	$C_0$				
мм				кН		кН	об/мин	кг	—
130	190	80	79	446	815	91,5	670	7,50	319426 DA-2LS NNF 5026 ADA-2LSV
	200	95	94	616	1 040	120	630	10,5	
140	200	80	79	468	865	96,5	630	8,00	319428 DA-2LS NNF 5028 ADA-2LSV
	210	95	94	644	1 120	127	600	11,0	
150	210	80	79	468	900	96,5	560	8,40	319430 DA-2LS NNF 5030 ADA-2LSV
	225	100	99	748	1 290	143	560	13,5	
160	220	80	79	501	1 000	106	530	8,80	319432 DA-2LS NNF 5032 ADA-2LSV
	240	109	108	781	1 400	153	500	16,5	
170	230	80	79	512	1 060	110	530	9,30	319434 DA-2LS NNF 5034 ADA-2LSV
	260	122	121	1 010	1 800	193	480	22,5	
180	240	80	79	528	1 100	114	500	9,80	319436 DA-2LS NNF 5036 ADA-2LSV
	280	136	135	1 170	2 120	228	450	30,0	
190	260	80	79	550	1 180	120	450	12,7	319438 DA-2LS NNF 5038 ADA-2LSV
	290	136	135	1 190	2 200	236	430	31,5	
200	270	80	79	561	1 250	125	430	13,2	319440 DA-2LS NNF 5040 ADA-2LSV
	310	150	149	1 450	2 900	300	400	42,0	
220	340	160	159	1 610	3 100	315	360	53,5	NNF 5044 ADA-2LSV
240	360	160	159	1 680	3 350	335	340	57,5	NNF 5048 ADA-2LSV



Размеры											Размеры сопряженных деталей <sup>1)</sup>						Стопорные пружинные кольца <sup>2)</sup>		
d	d <sub>1</sub>	D <sub>1</sub>	E	C <sub>1</sub> +0,2	C <sub>2</sub>	b	b <sub>1</sub>	K	r	r <sub>3,4</sub>	d <sub>a</sub> мин.	d <sub>as</sub> <sup>3)</sup>	D <sub>a</sub> макс.	C <sub>a1</sub> -0,2	C <sub>a2</sub> -0,2	r <sub>a</sub> макс.	r <sub>b</sub> макс.	Обозначение Seeger	Обозначение DIN 471
мм											мм						—		
<b>130</b>	151	186	173,1	71,2	3,9	4,2	6	3,5	1,8	0,6	137	147	185	65	63	1	0,6	SW 190	190×4
	155	196	183,5	83,2	5,4	4,2	7	4	1,8	0,6	137	150	195	77	75	1	0,6	SW 200	200×4
<b>140</b>	160	196	182,4	71,2	3,9	4,2	7	4	1,8	0,6	147	156	195	65	63	1	0,6	SW 200	200×4
	167	206	195,5	83,2	5,4	5,2	7	4	1,8	0,6	147	162	205	77	73	1	0,6	SW 210	210×5
<b>150</b>	175	206	197	71,2	3,9	5,2	7	4	1,8	0,6	157	171	205	65	61	1	0,6	SW 210	210×5
	177	221	209	87,2	5,9	5,2	7	4	2	0,6	157	172	220	81	77	2	0,6	SW 225	225×5
<b>160</b>	184	216	206,5	71,2	3,9	5,2	7	4	1,8	0,6	167	180	215	65	61	1	0,6	SW 220	220×5
	191	236	222,6	95,2	6,4	5,2	7	4	2	0,6	167	186	235	89	85	2	0,6	SW 240	240×5
<b>170</b>	194	226	216,1	71,2	3,9	5,2	7	4	1,8	0,6	177	190	225	65	61	1	0,6	SW 230	230×5
	203	254	239	107,2	6,9	5,2	7	4	2	0,6	177	197	255	99	97	2	0,6	SW 260	260×5
<b>180</b>	203	236	225,6	71,2	3,9	5,2	7	4	1,8	0,6	177	199	225	65	61	1	0,6	SW 240	240×5
	220	274	259	118,2	8,4	5,2	8	4	2	0,6	187	214	275	110	108	2	0,6	SW 280	280×5
<b>190</b>	218	254	240	73,2	2,9	5,2	7	4	1,8	0,6	197	214	255	65	63	1	0,6	SW 260	260×5
	228	284	267,3	118,2	8,4	5,2	8	4	2	0,6	197	222	285	110	108	2	0,6	SW 290	290×5
<b>200</b>	227	264	249,6	73,2	2,9	5,2	7	4	1,8	0,6	207	223	265	65	63	1	0,6	SW 270	270×5
	245	304	284	128,2	10,4	6,3	8	4	2	0,6	207	239	305	120	116	2	0,6	SW 310	310×6
<b>220</b>	264	334	308,5	138,2	10,4	6,3	8	6	2	1	227	256	334	130	126	2	1	SW 340	340×6
<b>240</b>	283	354	327,5	138,2	10,4	6,3	9,4	6	2	1	247	275	354	130	126	2	1	SW 360	360×6

1) Величины C<sub>a1</sub> применяются для стопорных колец типа SW, величины – C<sub>a2</sub> для стопорных колец согласно стандарту DIN 471

2) Стопорные кольца не входят в комплект поставки подшипника и заказываются отдельно

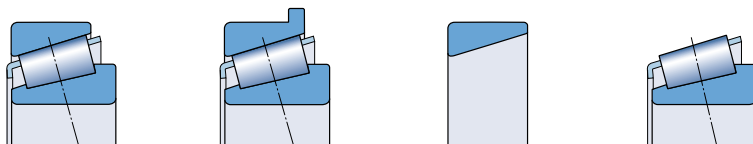
3) Рекомендуемый диаметр заплечиков вала для подшипников с осевой нагрузкой → стр. 582



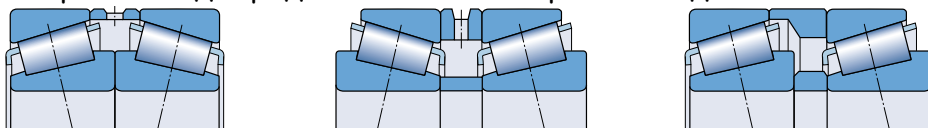


# Конические роликоподшипники

Однорядные конические роликоподшипники..... 605



Спаренные однорядные конические роликоподшипники 671



## Конические роликоподшипники

Компания SKF производит конические роликоподшипники различных конструкций и размеров для различных областей применения. Наиболее распространенные из них представлены в настоящем каталоге:

- однорядные конические роликоподшипники (→ **рис. 1**)
- спаренные однорядные конические роликоподшипники (→ **рис. 2**).

Двух- и четырехрядные конические роликоподшипники (→ **рис. 3**), в основном используемые в подшипниковых узлах прокатных станов, дополняют обширную стандартную номенклатуру конических роликоподшипников SKF. Подробную информацию о таких подшипниках можно найти в «Интерактивном инженерном каталоге SKF» на интернет-сайте [www.skf.com](http://www.skf.com).

SKF также выпускает полностью готовые к эксплуатации подшипниковые узлы на основе конических роликоподшипников с уплотнениями, такие как:

- ступичные подшипниковые узлы для легковых автомобилей (→ **рис. 4**)
- ступичные подшипниковые узлы для грузовых автомобилей (→ **рис. 5**)
- буксовые подшипниковые узлы для железнодорожного транспорта (→ **рис. 6**).

Подробная информация об этих подшипниках представлена в специальных изданиях, которые можно заказать отдельно.

Рис. 1

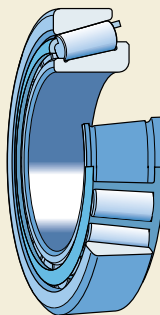


Рис. 2

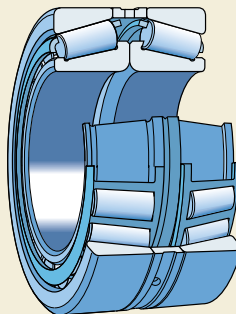


Рис. 3

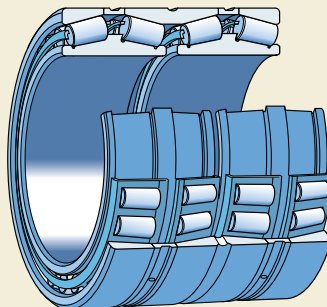
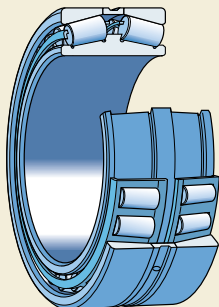


Рис. 4



Рис. 5



Рис. 6



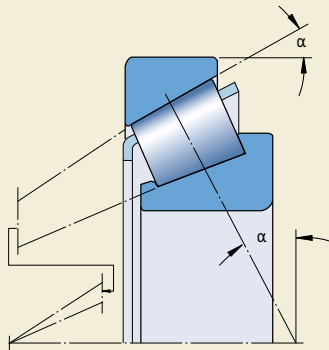
## Особенности конструкции

Конические роликоподшипники имеют конические дорожки качения внутреннего и наружного колец, между которыми расположен комплект конических роликов с сепаратором. Если образующие конических поверхностей продолжить, то они сойдутся в одной точке, которая находится на оси подшипника. Конструкция конических роликоподшипников делает их особо пригодными для восприятия комбинированных (радиальных и осевых) нагрузок. Осевая грузоподъемность в основном определяется углом контакта  $\alpha$  (→ рис. 7); чем больше угол  $\alpha$ , тем большую осевую нагрузку может воспринимать подшипник. О величине угла контакта можно судить по расчетному коэффициенту  $e$ ; чем больше величина  $e$ , тем больше угол контакта и способность подшипника к восприятию осевых нагрузок.

Как правило, конические роликоподшипники имеют разборную конструкцию, т.е. внутренняя деталь, состоящая из внутреннего кольца с комплектом роликов и сепаратором, может монтироваться отдельно от наружного кольца.

Конические роликоподшипники SKF имеют логарифмический профиль контакта, который обеспечивает оптимальное распределение напряжений по линии контакта роликов с дорожкой качения. Специальные геометрия и качество поверхности направляющих бортов и торцов роликов в значительной степени способствуют образованию смазочной пленки на торцах роликов в зоне их контакта. Указанные преимущества выражаются в повышенной эксплуатационной надежности и меньшей чувствительности к перекосам.

Рис. 7





# Однорядные конические роликоподшипники

<b>Конструкции</b> .....	<b>606</b>
Стандартные подшипники .....	606
Подшипники спецификации CL7C .....	606
Подшипники с фланцевым наружным кольцом .....	607
<b>Подшипники класса SKF Explorer</b> .....	<b>607</b>
<b>Обозначения подшипников</b> .....	<b>607</b>
Подшипники с метрическими размерами .....	607
Подшипники с дюймовыми размерами .....	608
<b>Подшипники – основные сведения</b> .....	<b>609</b>
Размеры .....	609
Допуски .....	609
Внутренний зазор и предварительный натяг .....	610
Перекося .....	610
Сепараторы .....	610
Минимальная нагрузка .....	611
Эквивалентная динамическая нагрузка на подшипник .....	612
Эквивалентная статическая нагрузка на подшипник .....	612
Определение осевого усилия для одиночных и спаренных по схеме «тандем» подшипников .....	612
Дополнительные обозначения .....	614
<b>Конструкция подшипниковых узлов</b> .....	<b>615</b>
Посадки для подшипников с дюймовыми размерами .....	615
<b>Таблицы подшипников</b> .....	<b>618</b>
Однорядные конические роликоподшипники с метрическими размерами .....	618
Однорядные конические роликоподшипники с дюймовыми размерами .....	640
Однорядные конические роликоподшипники с фланцем на наружном кольце .....	668

### Конструкции

Ассортимент стандартных однорядных конических роликоподшипников SKF (→ **рис. 1**) включает популярные размеры метрических подшипников, изготавливаемых в соответствии со стандартом ISO 355:1977, и подшипников с дюймовыми размерами, которые соответствуют стандарту ANSI/ABMA 19.2-1994. Стандартные подшипники можно разделить на следующие категории:

- подшипники общего назначения
- высококачественные подшипники, соответствующие спецификации CL7C
- подшипники с фланцевым наружным кольцом,

а также спаренные однорядные конические роликоподшипники, представленные в отдельном разделе на **стр. 671**.

Для подшипниковых узлов, работающих в особо тяжелых условиях эксплуатации, например, при сильной загрязненности смазки, повышенной рабочей температуре или высоких нагрузках, компания SKF предоставляет износоустойчивые конические роликоподшипники. Подробная информация предоставляется по запросу.

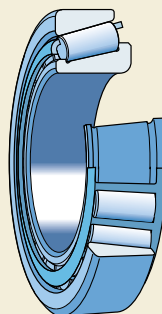
#### Стандартные подшипники

Конические роликоподшипники SKF, включая подшипники спецификации Q, имеют следующие оптимизированные параметры

- скользящие контактные поверхности направляющих бортов внутреннего кольца
- торцы роликов
- профиль дорожек качения.

Высокоточные технологические процессы производства позволяют обеспечить более точную регулировку подшипников по отношению друг к другу, что значительно улучшает рабочие характеристики подшипниковых узлов, особенно в первые часы эксплуатации.

Рис. 1



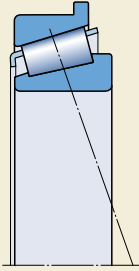
#### Подшипники спецификации CL7C

Конические роликоподшипники спецификации CL7C предназначены для работы в подшипниковых узлах, несущих большие осевые нагрузки, например, в опорах ведущих валов коробок передач и конических редукторов. Эти подшипники, монтируемые с преднатягом, имеют особые фрикционные характеристики, повышенную точность вращения и осевую грузоподъемность, что позволяет обеспечить постоянное и точное зацепление зубчатых колес.

В отличие от подшипников общего назначения, подшипники спецификации CL7C могут быть точно отрегулированы методом контроля момента трения, что позволяет значительно упростить процесс их регулировки.

У подшипников спецификации CL7C практически отсутствует приработочный износ. Поскольку гидродинамическая пленка в зоне контакта торцов роликов с бортами формируется с самого начала эксплуатации, потеря предварительного натяга практически отсутствует и нагружение подшипников поддерживается на постоянном уровне на протяжении всего срока эксплуатации.

Рис. 2



### Подшипники с фланцевым наружным кольцом

Некоторые типоразмеры однорядных конических роликоподшипников SKF могут поставляться с фланцем на наружном кольце (→ рис. 2), наличие которого обеспечивает осевую фиксацию подшипника в корпусе, позволяет упростить конструкцию подшипниковых узлов и сделать их более компактными. Отсутствие запячков также упрощает процесс обработки отверстия в корпусе.

## Подшипники класса SKF Explorer

Конические роликоподшипники с улучшенными рабочими характеристиками класса SKF Explorer отмечены в таблице подшипников звездочкой. Они сохраняют обозначения, соответствующие обозначениям стандартных подшипников, например, 30310 J2/Q, но на каждом подшипнике и его упаковке нанесена маркировка «EXPLORER».

По запросу прочие стандартные конические роликоподшипники SKF также могут изготавливаться в классе Explorer. Номенклатура подшипников класса Explorer постоянно расширяется. За актуальной информацией просим обращаться в ближайшее представительство SKF.

## Обозначения подшипников

### Подшипники с метрическими размерами

Система обозначений конических роликоподшипников с метрическими размерами, размеры которых соответствуют стандартам ISO, построена по одному из следующих принципов:

- Обозначение серий, установленное стандартом ISO 355:1977, состоящее из трех символов: числа, обозначающего угол контакта, двух букв, обозначающих диаметр и ширину серии, после которых следует три цифры, обозначающие диаметр отверстия ( $d$  в мм). Подшипники фирмы SKF имеют префикс T, например, T2ED 045.
- Обозначения, установленные до 1977 года, основанные на системе, представленной на **графике 3, стр. 149** в разделе «Обозначения», например, 32206.

Обозначение подшипников с метрическими размерами, имеющих префикс J, соответствует системе обозначений ABMA, которая аналогична системе обозначения подшипников дюймовой размерности стандарта ANSI/ABMA 19.2-1994.

### Подшипники с дюймовыми размерами

Обозначения подшипников с дюймовыми размерами соответствуют стандарту ANSI/ABMA.

Метрические подшипники одной и той же серии имеют одно и то же относительное поперечное сечение независимо от их размера. Однако этот принцип не соблюдается в отношении подшипников с дюймовыми размерами. Все дюймовые подшипники, принадлежащие к одной и той же серии, имеют комплекты роликов с сепаратором одного и того же размера, однако размеры и типы внутренних и наружных колец могут отличаться.

Любая внутренняя деталь (внутреннее кольцо и комплект роликов с сепаратором) может укомплектовываться любым наружным кольцом той же серии подшипников. По этой причине внутренняя деталь и наружное кольцо имеют отдельные обозначения и могут поставляться как отдельно, так и в комплекте (→ рис. 3). Обозначение внутренних деталей и наружных колец, а также серии, состоит из трех-шестизначного числа, перед которым может стоять одна из следующих букв или сочетаний букв: EL, LL, L, LM, M, HM, H, HH и EH. Эти префиксы являются характеристикой серии – от сверхлегкой до сверхтяжелой. Основные принципы данной системы обозначений описаны в стандарте ANSI/ABMA 19.2-1994.

Рис. 3



Таким образом, полное обозначение подшипника состоит из обозначения внутренней детали и наружного кольца, которые разделяются косой чертой (→ табл. 1).

Для сокращения полных обозначений подшипников используются аббревиатуры (→ табл. 1).

Таблица 1

#### Обозначения конических роликоподшипников с дюймовыми размерами

Обозначения (примеры)

Внутренняя деталь	Наружное кольцо	Подшипник в сборе	Серия
<b>Полные обозначения подшипника без использования аббревиатур</b> (старые обозначения ABMA)			
4580/2/Q 9285/CL7C	4535/2/Q 9220/CL7C	4580/2/4535/2/Q 9285/9220/CL7C	4500 9200
<b>Сокращенные обозначения подшипников</b> (новые обозначения ABMA)			
LM 11749/QVC027 JL 69349 A/Q HM 89449/2/QCL7C H 913842/CL7C	LM 11710/QVC027 JL 69310/Q HM 89410/2/QCL7C H 913810/CL7C	LM 11749/710/QVC027 JL 69349 A/310/Q HM 89449/2/410/2/QCL7C H 913842/810/CL7C	LM 11700 L 69300 HM 89400 H 913800



# Подшипники – основные сведения

## Размеры

### Подшипники с метрическими размерами

Основные размеры метрических конических роликоподшипников, перечисленные в таблицах подшипников, соответствуют стандарту ISO 355-1977, за исключением подшипников, имеющих префикс J, которые соответствуют стандарту ANSI/ABMA 19.1-1987.

### Подшипники с дюймовыми размерами

Основные размеры дюймовых подшипников соответствуют стандарту AFBMA 19-1974 (ANSI B3.19-1975). Впоследствии этот стандарт был заменен стандартом ANSI/ABMA 19.2-1994, который, однако, не регламентирует размеры подшипников.

## Допуски

Внутренние кольца с комплектом роликов и сепаратором и наружные кольца конических роликоподшипников фирмы SKF, имеющие одинаковое обозначение, являются взаимозаменяемыми. При этом допуск на общую ширину опоры T не будет превышен для любых внутренних деталей и наружных колец.

### Подшипники с метрическими размерами

Допуски стандартных метрических однорядных конических роликоподшипников соответствуют нормальному классу точности. Некоторые подшипники могут поставляться с уменьшенным допуском по ширине, соответствующим спецификациям класса точности CLN. Стандартные подшипники, имеющие префикс обозначения J, изготавливаются по классу точности CLN.

Все подшипники с наружным диаметром свыше 420 мм имеют допуски размеров, соответствующие нормальному классу точности и суженный допуск по точности вращения согласно классу точности P6.

Величины допусков классов нормальный и CLN соответствуют стандарту ISO 492:2002 (классы «нормальный» и 6X) и приведены в табл. 6 и 7 на стр. 128 и 129. Допуски класса точности P6 соответствуют стандарту DIN 620-3:1964, который был отменен в 1988 году.

### Подшипники с дюймовыми размерами

Допуски стандартных дюймовых однорядных конических роликоподшипников соответствуют нормальному классу точности. По специальному заказу могут изготавливаться подшипники повышенной точности, соответствующие спецификациям класса точности CL3 или CLO и/или с суженным допуском по ширине. Внутренние детали и наружные кольца, имеющие отличные от нормального класса допуски по ширине, имеют префиксы обозначения, указанные в табл. 2, где также приведены величины соответствующих допусков.

Величины допусков классов точности CL3, CLO и нормального соответствуют стандарту ANSI/ABMA 19.2-1994 и приведены в табл. 9 на стр. 131. Стандарт ISO 578:1987, который также устанавливал величины допусков для данных классов точности, был отменен в 1997 году.

Таблица 2

Модифицированные допуски ширины внутренних и наружных колец подшипников дюймовой размерности

Суффикс обозначения	Допуск по ширине <sup>1)</sup>	
	макс.	мин.
—	мм	
/1	+0,025	0
/1A	+0,038	+0,013
/-1	0	-0,025
/11	+0,025	-0,025
/15	+0,038	-0,038
/2	+0,051	0
/2B	+0,076	+0,025
/2C	+0,102	+0,051
/-2	0	-0,051
/22	+0,051	-0,051
/3	+0,076	0
/-3	0	-0,076
/4	+0,102	0

<sup>1)</sup> Общий допуск по ширине подшипника в сборе равен сумме допусков для внутренней детали и наружного кольца, например, для подшипника K-47686/2/K-47620/3 допуск равен +0,127/0 мм

### Подшипники спецификации CL7C

Допуски подшипников спецификации CL7C соответствуют допускам нормального класса точности, за исключением величин биения внутреннего кольца, допуск которого значительно сужен. Соответствующие величины приведены в **табл. 6** на **стр. 128** вместе с допусками нормального класса точности.

### Внутренний зазор и предварительный натяг

Внутренний зазор однорядного конического роликоподшипника может быть определен только после завершения монтажа и зависит от регулировки подшипника относительно второго подшипника, который осуществляет фиксацию положения вала в противоположном направлении. Дополнительную информацию можно найти в разделе «Предварительный натяг подшипников» на **стр. 206**.

### Регулировка и приработка

При регулировке положения конических роликоподшипников по отношению друг к другу необходимо осуществлять их вращение, чтобы ролики занимали правильное положение, т.е. большой торец роликов находился в контакте с поверхностью направляющего борта внутреннего кольца.

Конические роликоподшипники обычной конструкции, как правило, имеют повышенный момент трения в течение первых часов эксплуатации, который уменьшается по мере приработки деталей подшипника. В период приработки подшипник сначала нагревается вследствие повышенного первоначального трения, однако после окончания периода приработки температура подшипника нормализуется до равновесного уровня.

Подшипники, соответствующие спецификации SKF «Q», практически не нуждаются в приработке. Поскольку первоначальное трение в таких подшипниках существенно уменьшено, то и нагрев подшипника незначителен. Это в еще большей мере относится к высококачественным подшипникам, соответствующим спецификации CL7C и обеспечивающим более простую регулировку.

### Перекося

Способность однорядного конического роликоподшипника обычной конструкции компенсировать угловые перекося внутри кольца по отношению к наружному кольцу ограничена несколькими угловыми минутами. Подшипники фирмы SKF, имеющие логарифмический профиль контакта, способны компенсировать перекося, составляющие примерно 2–4 угловые минуты.

Эти ориентировочные значения действительны для фиксированного положения осей вала и корпуса. Большие величины перекося допускаются в зависимости от величины нагрузки и требуемого срока службы подшипника. Дополнительную информацию можно получить в технической службе SKF.

### Сепараторы

Однорядные конические роликоподшипники комплектуются следующими типами сепараторов (→ **рис. 4**)

- штампованные стальные сепараторы оконного типа, центрируемые по роликам, без суффикса обозначения или с суффиксами J1, J2 или J3 (**a**).
- литые сепараторы оконного типа из стеклонаполненного полиамида 6,6, центрируемые по роликам, суффикс TN9 (**b**).

### Примечание

Конические роликоподшипники с сепараторами из полиамида 6,6 могут эксплуатироваться при рабочей температуре до +120 °C. Смазочные материалы, которые обычно используются для подшипников качения, не оказывают негативного влияния на характеристики сепараторов, за исключением некоторых синтетических масел, пластичных смазок на синтетической основе и смазочных материалов, имеющих высокое содержание антизадирных присадок в условиях высоких температур.

Для подшипниковых узлов, которые постоянно работают в условиях высоких температур или в тяжелых условиях эксплуатации, компания SKF рекомендует использовать подшипники, укомплектованные штампованными стальными сепараторами или сепараторами из термостойчивых полимеров.

Более подробная информация о температурной устойчивости сепараторов и их применении представлена в разделе «Материалы сепараторов», стр. 140.

### Минимальная нагрузка

Чтобы обеспечить удовлетворительную работу конических роликоподшипников, равно как и всех остальных типов подшипников качения, на них постоянно должна действовать минимальная нагрузка. Это особенно важно в тех случаях, когда подшипники вращаются с высокими скоростями или подвергаются воздействию больших ускорений или быстрых изменений направления нагрузки.

В таких условиях силы инерции, возникающие в роликах и сепараторе, а также трение в смазочном материале могут оказывать вредное воздействие на условия качения в подшипниковых узлах и вызывать проскальзывание роликов, повреждающее дорожки качения.

Величину требуемой минимальной нагрузки, которая должна быть приложена к стандартному коническому роликоподшипнику, можно рассчитать по формуле

$$F_{\text{гм}} = 0,02 C$$

и для подшипников класса SKF Explorer по формуле

$$F_{\text{гм}} = 0,017 C$$

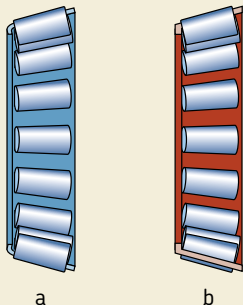
где

$F_{\text{гм}}$  = минимальная радиальная нагрузка, кН

$C$  = базовая динамическая грузоподъемность, кН (→ таблицы подшипников)

При запуске подшипников в работу в условиях низких температур или использовании высоковязких смазочных материалов могут потребоваться еще большие минимальные нагрузки. Масса деталей, опирающихся на подшипник, вместе с внешними силами, как правило, превосходит необходимую минимальную нагрузку. В противном случае однорядному коническому роликоподшипнику требуется дополнительное нагружение, которое можно создать за счет предварительного натяга. Дополнительная информация приведена в разделе «Предварительный натяг подшипников», стр. 206.

Рис. 4



### Эквивалентная динамическая нагрузка на подшипник

$$P = F_r \quad \text{когда } F_a/F_r \leq e$$
$$P = 0,4 F_r + Y F_a \quad \text{когда } F_a/F_r > e$$

Величины расчетных коэффициентов  $e$  и  $Y$  приведены в таблицах подшипников.

### Эквивалентная статическая нагрузка на подшипник

$$P_0 = 0,5 F_r + Y_0 F_a$$

Когда  $P_0 < F_r$ , следует использовать  $P_0 = F_r$ . Величина расчетного коэффициента  $Y_0$  приведена в таблицах подшипников.

### Определение осевого усилия для одиночных и спаренных по схеме «тандем» подшипников

При нагружении однорядного конического роликоподшипника радиальной нагрузкой, эта нагрузка передается с одной дорожки качения на другую под углом к оси подшипника, что приводит к возникновению внутреннего осевого усилия. Этот фактор должен учитываться при расчете эквивалентных нагрузок на подшипниковые узлы, состоящие из двух одиночных и/или спаренных по схеме «тандем» подшипников.

Необходимые уравнения для различных подшипниковых узлов и вариантов нагружения приведены в **табл. 3**. Эти уравнения действительны только для подшипников, подогнанных по отношению друг к другу с околонулевым зазором, но без преднатяга.

На приведенных схемах на подшипник А действует радиальная нагрузка  $F_{rA}$ , а на подшипник В – радиальная нагрузка  $F_{rB}$ . Величины нагрузок  $F_{rA}$  и  $F_{rB}$  всегда считаются положительными, т.е. даже в тех случаях, когда они действуют в противоположном указанному на рисунках направлению. Радиальные нагрузки приведены к центрам давления подшипников (размер  $a$  в таблице подшипников).

Кроме того, на вал (или на корпус) действует внешняя сила  $K_a$ . Варианты 1<sub>с</sub> и 2<sub>с</sub> также действительны при  $K_a = 0$ . Значения коэффициента  $Y$  приведены в таблицах подшипников.

Осевое нагружение подшипниковых узлов, состоящих из двух одиночных конических роликоподшипников и/или спаренных по схеме «тандем» подшипников

Схема расположения	Вариант нагрузки	Осевые усилия	
<p>0-образная</p>	<p>1a) <math>\frac{F_{rA}}{Y_A} \geq \frac{F_{rB}}{Y_B}</math> <math>K_a \geq 0</math></p>	$F_{aA} = \frac{0,5 F_{rA}}{Y_A}$	$F_{aB} = F_{aA} + K_a$
<p>X-образная</p>	<p>1b) <math>\frac{F_{rA}}{Y_A} &lt; \frac{F_{rB}}{Y_B}</math> <math>K_a \geq 0,5 \left( \frac{F_{rB}}{Y_B} - \frac{F_{rA}}{Y_A} \right)</math></p>	$F_{aA} = \frac{0,5 F_{rA}}{Y_A}$	$F_{aB} = F_{aA} + K_a$
<p>0-образная</p>	<p>1c) <math>\frac{F_{rA}}{Y_A} &lt; \frac{F_{rB}}{Y_B}</math> <math>K_a &lt; 0,5 \left( \frac{F_{rB}}{Y_B} - \frac{F_{rA}}{Y_A} \right)</math></p>	$F_{aA} = F_{aB} - K_a$	$F_{aB} = \frac{0,5 F_{rB}}{Y_B}$
<p>0-образная</p>	<p>2a) <math>\frac{F_{rA}}{Y_A} \leq \frac{F_{rB}}{Y_B}</math> <math>K_a \geq 0</math></p>	$F_{aA} = F_{aB} + K_a$	$F_{aB} = \frac{0,5 F_{rB}}{Y_B}$
<p>X-образная</p>	<p>2b) <math>\frac{F_{rA}}{Y_A} &gt; \frac{F_{rB}}{Y_B}</math> <math>K_a \geq 0,5 \left( \frac{F_{rA}}{Y_A} - \frac{F_{rB}}{Y_B} \right)</math></p>	$F_{aA} = F_{aB} + K_a$	$F_{aB} = \frac{0,5 F_{rB}}{Y_B}$
<p>0-образная</p>	<p>2c) <math>\frac{F_{rA}}{Y_A} &gt; \frac{F_{rB}}{Y_B}</math> <math>K_a &lt; 0,5 \left( \frac{F_{rA}}{Y_A} - \frac{F_{rB}}{Y_B} \right)</math></p>	$F_{aA} = \frac{0,5 F_{rA}}{Y_A}$	$F_{aB} = F_{aA} - K_a$

### Дополнительные обозначения

Ниже приводится перечень и значение суффиксов, обозначающих определенные характеристики однорядных конических роликоподшипников.

<b>B</b>	Угол контакта больше угла контакта стандартного подшипника	<b>VA606</b>	Бомбинированные дорожки качения на кольцах подшипника и специальная термообработка
<b>CLN</b>	Уменьшенные допуски по ширине колец и общей ширине (монтажной); соответствуют классу точности ISO 6X	<b>VA607</b>	Бомбинированные дорожки качения на кольцах подшипника и специальная термообработка
<b>CL0</b>	Допуски соответствуют классу точности 0 стандарта ABMA для дюймовых подшипников	<b>VB022</b>	Размер фаски на большом торце наружного кольца 0,3 мм
<b>CL00</b>	Допуски соответствуют классу точности 00 стандарта ABMA для дюймовых подшипников	<b>VB026</b>	Размер фаски на большом торце внутреннего кольца 3 мм
<b>CL7A</b>	Подшипники особого качества для узлов опор ведущих конических шестерен (заменены на CL7C)	<b>VB061</b>	Размер фаски на большом торце наружного кольца 8 мм
<b>CL7C</b>	Подшипники особого качества для узлов опор ведущих конических шестерен	<b>VB134</b>	Размер фаски на большом торце внутреннего кольца 1 мм
<b>HA1</b>	Внутреннее и наружное кольца из цементируемой стали	<b>VB406</b>	Размер фаски на большом торце внутреннего кольца 3 мм и большим торце наружного кольца 2 мм
<b>HA3</b>	Внутреннее кольцо из цементируемой стали	<b>VB481</b>	Размер фаски на большом торце внутреннего кольца 8,5 мм
<b>HN1</b>	Наружное и внутреннее кольца со специальной термообработкой поверхности	<b>VC027</b>	Модифицированная внутренняя геометрия для повышенных предельных величин перекоса
<b>HN3</b>	Внутреннее кольцо со специальной термообработкой поверхности	<b>VC068</b>	Повышенная точность вращения и специальная термообработка
<b>J</b>	Штампованный стальной сепаратор оконного типа, центрируемый по роликам. Цифра после J указывает на различные конструктивные исполнения	<b>VE174</b>	Фиксирующий паз в наружном кольце на большом торце наружного кольца и повышенная точность вращения
<b>P6</b>	Допуски размеров и точность вращения соответствует старому классу точности 6 ISO, выше нормального	<b>VQ051</b>	Модифицированная внутренняя геометрия для повышенных предельных величин перекоса
<b>Q</b>	Оптимизированные геометрия контакта и качество обработки поверхностей	<b>VQ267</b>	Суженный допуск ширины внутреннего кольца, +0,025 мм
<b>R</b>	Наружное кольцо с фланцем	<b>VQ495</b>	То же, что CL7C, но с уменьшенными или смещенными допусками наружного диаметра
<b>TN9</b>	Литой сепаратор оконного типа из стеклонаполненного полиамида 6,6, центрируемый по роликам	<b>VQ506</b>	Уменьшенный допуск ширины внутреннего кольца
<b>U.</b>	Буква U в сочетании с однозначным числом указывает на суженный допуск общей ширины. Примеры U2 – общий допуск по ширине +0,05/0 мм U4 – общий допуск по ширине +0,10/0 мм	<b>VQ507</b>	То же, что CL7C, но с уменьшенными или смещенными допусками наружного диаметра
<b>VA321</b>	Оптимизированная внутренняя конструкция	<b>VQ523</b>	То же, что CL7C, но с уменьшенным допуском ширины внутреннего кольца и уменьшенными или смещенными допусками наружного диаметра
		<b>Q601</b>	Класс точности 0 стандарта ABMA для дюймовых подшипников
		<b>W</b>	Модифицированные допуски ширины кольца, +0,05/0 мм
		<b>X</b>	Основные размеры приведены в соответствие стандарту ISO

## Конструкция подшипниковых узлов

При проектировании подшипниковых узлов с однорядными коническими роликоподшипниками необходимо учитывать особенности данных подшипников. В силу их внутренней конструкции они не могут использоваться в качестве одиночных подшипников и требуют установки второго подшипника (→ рис. 5); в качестве альтернативного варианта можно использовать спаренные подшипники (→ рис. 6). В случае установки двух одиночных подшипников они должны быть подогнаны друг к другу, как описано в разделе «Внутренний зазор и предварительный натяг» (→ стр. 610).

Особое значение для правильной работы однорядного конического роликоподшипника и эксплуатационной надежности подшипникового узла имеет правильный выбор рабочего зазора или величины предварительного натяга. Если рабочий зазор слишком велик, полная несущая способность подшипника не будет реализована. При слишком большом предварительном натяге увеличиваются потери на трение и рабочая температура подшипника. В обоих случаях срок службы подшипника будет значительно меньше.

### Посадки для подшипников с дюймовыми размерами

При выборе посадок для дюймовых подшипников можно руководствоваться рекомендациями для метрических подшипников. Однако, следует учесть, что, в отличие от метрических подшипников, подшипники с дюймовыми размерами производятся по плюсовым (от номинального размера) допускам, поэтому величины отклонений диаметра вала и корпуса подшипника должны использоваться с учетом поправок на плюсовые допуски дюймовых подшипников. Далее приведены справочные таблицы, в которых указаны допуски для тех же степеней натяга или зазора, что рекомендованы для метрических подшипников.

- **Таблица 4:** Величины отклонения диаметра вала на допуски g6, h6, j5, j6, js6, k5, k6, m5, m6, n6, p6.

Рис. 5

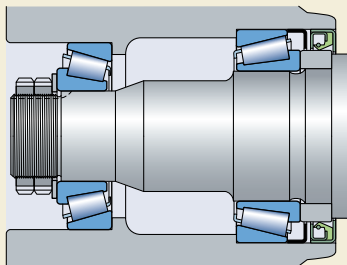
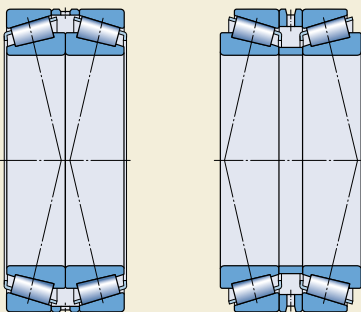


Рис. 6



- **Таблица 5:** Величины отклонения диаметра отверстия подшипника на допуски H7, J7, J6, K6, K7, M6, M7, N7, P7.

# Однорядные конические роликоподшипники

Таблица 4

## Величины отклонения диаметра вала для подшипников с дюймовыми размерами

Номинальный диаметр Вала Отверстие подшипника свыше до		Отклонения для посадок с зазором/натягом, эквивалент											
		g6		h6		j5		j6		js6		k5	
		верх.	нижн.	верх.	нижн.	верх.	нижн.	верх.	нижн.	верх.	нижн.	верх.	нижн.
мм		мкм											
10	18	+2	-4	+8	+2	+13	+10	+16	+10	+14	+7	+17	+14
18	30	+3	-7	+10	0	+15	+9	+19	+9	+17	+6	+21	+15
30	50	+3	-12	+12	-3	+18	+8	+23	+8	+20	+5	+25	+15
50	76,2	+5	-16	+15	-6	+21	+6	+27	+6	+25	+3	+30	+15
76,2	80	+5	-4	+15	+6	+21	+18	+27	+18	+25	+15	+30	+27
80	120	+8	-9	+20	+3	+26	+16	+33	+16	+31	+14	+38	+28
120	180	+11	-14	+25	0	+32	+14	+39	+14	+38	+12	+46	+28
180	250	+15	-19	+30	-4	+37	+12	+46	+12	+45	+10	+54	+29
250	304,8	+18	-24	+35	-7	+42	+9	+51	+9	+51	+9	+62	+29
304,8	315	+18	+2	+35	+19	+42	+35	+51	+35	+51	+35	+62	+55
315	400	+22	-3	+40	+15	+47	+33	+58	+33	+58	+33	+69	+55
400	500	+25	-9	+45	+11	+52	+31	+65	+31	+65	+31	+77	+56
500	609,6	+28	-15	+50	+7	-	-	+72	+29	+72	+29	+78	+51
609,6	630	+28	+10	+50	+32	-	-	+72	+54	+72	+54	+78	+76
630	800	+51	+2	+75	+26	-	-	+100	+51	+100	+51	+107	+76
800	914,4	+74	-6	+100	+20	-	-	+128	+48	+128	+48	+136	+76

Номинальный диаметр Вала Отверстие подшипника свыше до		Отклонения для посадок с зазором/натягом, эквивалент									
		k6		m5		m6		n6		p6	
		верх.	нижн.	верх.	нижн.	верх.	нижн.	верх.	нижн.	верх.	нижн.
мм		μm									
10	18	+20	+14	+23	+20	+26	+20	+31	+25	+37	+31
18	30	+25	+15	+27	+21	+31	+21	+38	+28	+45	+35
30	50	+30	+15	+32	+22	+37	+22	+45	+30	+54	+39
50	76,2	+36	+15	+39	+24	+45	+24	+54	+33	+66	+45
76,2	80	+36	+27	+39	+36	+45	+36	+54	+45	+66	+57
80	120	+45	+28	+48	+38	+55	+38	+65	+48	+79	+62
120	180	+53	+28	+58	+40	+65	+40	+77	+52	+93	+68
180	250	+63	+29	+67	+42	+76	+42	+90	+56	+109	+75
250	304,8	+71	+29	+78	+45	+87	+45	+101	+59	+123	+81
304,8	315	+71	+55	+78	+71	+87	+71	+101	+85	+123	+107
315	400	+80	+55	+86	+72	+97	+72	+113	+88	+138	+113
400	500	+90	+56	+95	+74	+108	+74	+125	+91	+153	+119
500	609,6	+94	+51	+104	+77	+120	+77	+138	+95	+172	+129
609,6	630	+94	+76	+104	+102	+120	+102	+138	+120	+172	+154
630	800	+125	+76	+137	+106	+155	+106	+175	+126	+213	+164
800	914,4	+156	+76	+170	+110	+190	+110	+212	+132	+256	+176

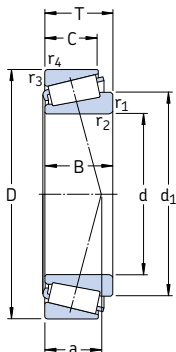


**Величины отклонений отверстия корпуса для подшипников с дюймовыми размерами**

Номинальный диаметр Отверстие корпуса Наружный диаметр подшипника свыше до		Отклонения для посадок с зазором/натягом, эквивалент									
		H7		J7		J6		K6		K7	
		верх.	нижн.	верх.	нижн.	верх.	нижн.	верх.	нижн.	верх.	нижн.
мм		мкм									
30	50	+36	+25	+25	+14	+21	+19	+14	+12	+18	+7
50	80	+43	+25	+31	+13	+26	+19	+17	+10	+22	+4
80	120	+50	+25	+37	+12	+31	+19	+19	+7	+25	0
120	150	+58	+25	+44	+11	+36	+18	+22	+4	+30	-3
150	180	+65	+25	+51	+11	+43	+18	+29	+4	+37	-3
180	250	+76	+25	+60	+9	+52	+18	+35	+1	+43	-8
250	304,8	+87	+25	+71	+9	+60	+18	+40	-2	+51	-11
304,8	315	+87	+51	+71	+35	+60	+44	+40	+24	+51	+15
315	400	+97	+51	+79	+33	+69	+44	+47	+22	+57	+11
400	500	+108	+51	+88	+31	+78	+44	+53	+19	+63	+6
500	609,6	+120	+51	-	-	-	-	+50	+7	+50	-19
609,6	630	+120	+76	-	-	-	-	+50	+32	+50	+6
630	800	+155	+76	-	-	-	-	+75	+26	+75	-4
800	914,4	+190	+76	-	-	-	-	+100	+20	+100	-14
914,4	1 000	+190	+102	-	-	-	-	+100	+46	+100	+12
1 000	1 219,2	+230	+102	-	-	-	-	+125	+36	+125	-3

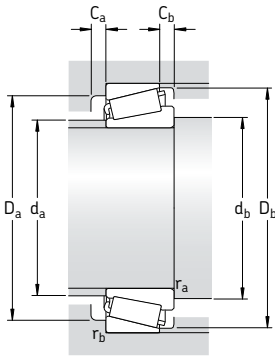
Номинальный диаметр Отверстие корпуса Наружный диаметр подшипника свыше до		Отклонения для посадок с зазором/натягом, эквивалент							
		M6		M7		N7		P7	
		верх.	нижн.	верх.	нижн.	верх.	нижн.	верх.	нижн.
мм		мкм							
30	50	+7	+5	+11	0	+3	-8	-6	-17
50	80	+8	+1	+13	-5	+4	-14	-8	-26
80	120	+9	-3	+15	-10	+5	-20	-9	-34
120	150	+10	-8	+18	-15	+6	-27	-10	-43
150	180	+17	-8	+25	-15	+13	-27	-3	-43
180	250	+22	-12	+30	-21	+16	-35	-3	-54
250	304,8	+26	-16	+35	-27	+21	-41	-1	-63
304,8	315	+26	+10	+35	-1	+21	-15	-1	-37
315	400	+30	+5	+40	-6	+24	-22	-1	-47
400	500	+35	+1	+45	-12	+28	-29	0	-57
500	609,6	+24	-19	+24	-45	+6	-63	-28	-97
609,6	630	+24	+6	+24	-20	+6	-38	-28	-72
630	800	+45	-4	+45	-34	+25	-54	-13	-92
800	914,4	+66	-14	+66	-48	+44	-70	0	-114
914,4	1 000	+66	+12	+66	-22	+44	-44	0	-88
1 000	1 219,2	+85	-4	+85	-43	+59	-69	+5	-123

**Конические роликоподшипники с метрическими размерами**  
**d 15 – 32 мм**



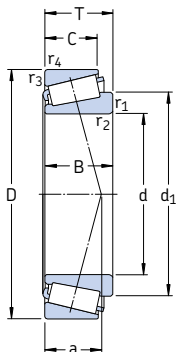
Основные размеры			Грузоподъемность дин. С	стат. С <sub>0</sub>	Граничная нагрузка по усталости P <sub>u</sub>	Частота вращения		Масса кг	Обозначение	Серия размера согласно ISO 355 (ABMA)
d	D	T				номиналь-ная	предель-ная			
мм			кН		кН	об/мин			–	–
<b>15</b>	42	14,25	22,4	20	2,08	13 000	18 000	0,095	<b>30302 J2</b>	2FB
<b>17</b>	40	13,25	19	18,6	1,83	13 000	18 000	0,075	<b>30203 J2</b>	2DB
	47	15,25	28,1	25	2,75	12 000	16 000	0,13	<b>30303 J2</b>	2FB
	47	20,25	34,7	33,5	3,65	11 000	16 000	0,17	<b>32303 J2/Q</b>	2FD
<b>20</b>	42	15	24,2	27	2,7	12 000	16 000	0,097	<b>32004 X/Q</b>	3CC
	47	15,25	27,5	28	3	11 000	15 000	0,12	<b>30204 J2/Q</b>	2DB
	52	16,25	34,1	32,5	3,6	11 000	14 000	0,17	<b>30304 J2/Q</b>	2FB
	52	22,25	44	45,5	5	10 000	14 000	0,23	<b>32304 J2/Q</b>	2FD
<b>22</b>	44	15	25,1	29	2,85	11 000	15 000	0,10	<b>320/22 X</b>	3CC
<b>25</b>	47	15	27	32,5	3,25	11 000	14 000	0,11	<b>32005 X/Q</b>	4CC
	52	16,25	30,8	33,5	3,45	10 000	13 000	0,15	<b>30205 J2/Q</b>	3CC
	52	19,25	35,8	44	4,65	9 500	13 000	0,19	<b>32205 BJ2/Q</b>	5CD
	52	22	54	56	6	10 000	13 000	0,23	* <b>33205/Q</b>	2DE
62	18,25	44,6	43	4,75	9 000	12 000	0,26	<b>30305 J2</b>	2FB	
	18,25	38	40	4,4	7 500	11 000	0,26	<b>31305 J2</b>	7FB	
	25,25	60,5	63	7,1	8 000	12 000	0,36	<b>32305 J2</b>	2FD	
<b>28</b>	52	16	36,5	38	4	10 000	13 000	0,15	* <b>320/28 X/Q</b>	4CC
	58	17,25	38	41,5	4,4	9 000	12 000	0,25	<b>302/28 J2</b>	–
	58	20,25	41,8	50	5,5	8 500	12 000	0,25	<b>322/28 BJ2/Q</b>	5DD
<b>30</b>	55	17	35,8	44	4,55	9 000	12 000	0,17	<b>32006 X/Q</b>	4CC
	62	17,25	40,2	44	4,8	8 500	11 000	0,23	<b>30206 J2/Q</b>	3DB
	62	21,25	50,1	57	6,3	8 500	11 000	0,28	<b>32206 J2/Q</b>	3DC
	62	21,25	49,5	58,5	6,55	8 000	11 000	0,30	<b>32206 BJ2/QCL7CVA606</b>	5DC
	62	25	64,4	76,5	8,5	7 500	11 000	0,37	<b>33206/Q</b>	2DE
	72	20,75	56,1	56	6,4	7 500	10 000	0,39	<b>30306 J2/Q</b>	2FB
72	20,75	47,3	50	5,7	6 700	9 500	0,39	<b>31306 J2/Q</b>	7FB	
	28,75	76,5	85	9,65	7 000	10 000	0,55	<b>32306 J2/Q</b>	2FD	
<b>32</b>	53	14,5	27	35,5	3,65	9 000	12 000	0,11	<b>JL 26749 F/710</b>	(L 26700)
	58	17	36,9	46,5	4,8	8 500	11 000	0,19	<b>320/32 X/Q</b>	4CC

\* Подшипник SKF Explorer



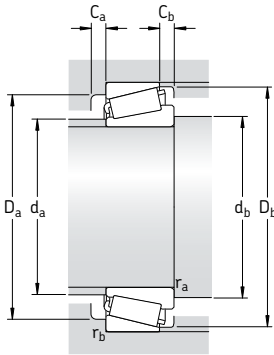
Размеры							Размеры сопряженных деталей								Расчетные коэффициенты			
d	d <sub>1</sub>	B	C	r <sub>1,2</sub> мин.	r <sub>3,4</sub> мин.	a	d <sub>a</sub> макс.	d <sub>b</sub> мин.	D <sub>a</sub> мин.	D <sub>a</sub> макс.	D <sub>b</sub> мин.	C <sub>a</sub> мин.	C <sub>b</sub> мин.	r <sub>a</sub> макс.	r <sub>b</sub> макс.	e	Y	Y <sub>0</sub>
мм							мм								-			
<b>15</b>	27,7	13	11	1	1	9	22	21	36	36	38	2	3	1	1	0,28	2,1	1,1
<b>17</b>	28	12	11	1	1	10	23	23	34	34	37	2	2	1	1	0,35	1,7	0,9
	30,4	14	12	1	1	10	25	23	40	41	42	2	3	1	1	0,28	2,1	1,1
	30,7	19	16	1	1	12	24	23	39	41	43	3	4	1	1	0,28	2,1	1,1
<b>20</b>	31,1	15	12	0,6	0,6	10	25	25	36	37	39	2	3	0,6	0,6	0,37	1,6	0,9
	33,2	14	12	1	1	11	27	26	40	41	43	2	3	1	1	0,35	1,7	0,9
	34,3	15	13	1,5	1,5	11	28	27	44	45	47	2	3	1,5	1,5	0,3	2	1,1
	34,5	21	18	1,5	1,5	14	27	27	43	45	47	3	4	1,5	1,5	0,3	2	1,1
<b>22</b>	33,3	15	11,5	0,6	0,6	11	27	27	38	39	41	3	3,5	0,6	0,6	0,40	1,5	0,8
<b>25</b>	36,5	15	11,5	0,6	0,6	11	30	30	40	42	44	3	3,5	0,6	0,6	0,43	1,4	0,8
	37,4	15	13	1	1	12	31	31	44	46	48	2	3	1	1	0,37	1,6	0,9
	40,2	18	15	1	1	16	30	31	41	46	50	3	4	1	1	0,57	1,05	0,6
	38,6	22	18	1	1	14	30	31	43	46	49	4	4	1	1	0,35	1,7	0,9
	41,5	17	15	1,5	1,5	13	34	32	54	55	57	2	3	1,5	1,5	0,3	2	1,1
	45,8	17	13	1,5	1,5	20	34	32	47	55	59	3	5	1,5	1,5	0,83	0,72	0,4
	41,7	24	20	1,5	1,5	15	33	32	52	55	57	3	5	1,5	1,5	0,3	2	1,1
<b>28</b>	40,3	16	12	1	1	12	34	34	45	46	49	3	4	1	1	0,43	1,4	0,8
	41,8	16	14	1	1	13	35	34	50	52	54	2	3	1	1	0,37	1,6	0,9
	43,9	19	16	1	1	17	33	34	46	52	55	3	4	1	1	0,57	1,05	0,6
<b>30</b>	43	17	13	1	1	13	35	36	48	49	52	3	4	1	1	0,43	1,4	0,8
	44,6	16	14	1	1	14	38	36	53	56	57	2	3	1	1	0,37	1,6	0,9
	45,2	20	17	1	1	15	37	36	52	56	58	3	4	1	1	0,37	1,6	0,9
	47,3	20	17	1	1	18	36	36	50	56	60	3	4	1	1	0,57	1,05	0,6
	45,8	25	19,5	1	1	16	36	36	53	56	59	5	5,5	1	1	0,35	1,7	0,9
	48,4	19	16	1,5	1,5	15	41	37	62	65	66	3	4,5	1,5	1,5	0,31	1,9	1,1
	52,7	19	14	1,5	1,5	22	40	37	55	65	68	3	6,5	1,5	1,5	0,83	0,72	0,4
	48,7	27	23	1,5	1,5	18	39	37	59	65	66	3	5,5	1,5	1,5	0,31	1,9	1,1
<b>32</b>	43,6	15	11,5	3,5	1,3	11	38	43	47	47	50	2	3	3	1	0,33	1,8	1
	45,6	17	13	1	1	14	38	38	50	52	55	3	4	1	1	0,46	1,3	0,7

**Конические роликоподшипники с метрическими размерами**  
**d 35 – 40 мм**



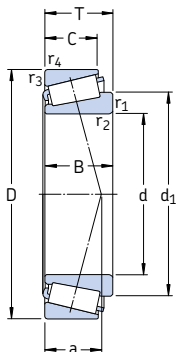
Основные размеры			Грузоподъемность		Граничная нагрузка по усталости $P_u$	Частота вращения		Масса	Обозначение	Серия размера согласно ISO 355 (ABMA)
d	D	T	дин. C	стат. $C_0$		номиналь- ная	предель- ная			
мм			кН		кН	об/мин		кг	–	–
<b>35</b>	62	18	49	54	5,85	8 500	11 000	0,22	* 32007 X/Q 32007 J2/Q	4CC
	62	18	42,9	49	5,2	8 000	11 000	0,22		–
	72	18,25	51,2	56	6,1	7 000	9 500	0,32	30207 J2/Q	3DB
	72	24,25	66	78	8,5	7 000	9 500	0,43	32207 J2/Q	3DC
	72	28	84,2	106	11,8	6 300	9 500	0,56	33207/Q	2DE
	80	22,75	72,1	73,5	8,3	6 700	9 000	0,52	30307 J2/Q	2FB
	80	22,75	61,6	67	7,8	6 000	8 500	0,52	31307 J2/Q	7FB
	80	32,75	95,2	106	12,2	6 300	9 000	0,73	32307 J2/Q	2FE
	80	32,75	93,5	114	13,2	6 000	8 500	0,80	32307 VJ2/Q	5FE
<b>37</b>	80	32,75	93,5	114	13,2	6 000	8 500	0,85	32307/37 VJ2/Q	–
<b>38</b>	63	17	36,9	52	5,4	7 500	11 000	0,20	JL 69349 A/310/Q	(L 69300)
	63	17	36,9	52	5,4	7 500	11 000	0,20	JL 69349 X/310/Q	(L 69300)
	63	17	36,9	52	5,4	7 500	11 000	0,19	JL 69349/310/Q	(L 69300)
	63	17	36,9	52	5,4	7 500	11 000	0,19	JL 69345 F/310/Q	(L 69300)
	68	19	52,8	71	7,65	7 000	9 500	0,28	32008/38 X/Q	–
<b>40</b>	68	19	52,8	71	7,65	7 000	9 500	0,27	32008 X/Q	3CD
	68	19	52,8	71	7,65	7 000	9 500	0,27	32008 XTN9/Q	3CD
	75	26	79,2	104	11,4	6 700	9 000	0,51	33108/Q	2CE
	80	19,75	61,6	68	7,65	6 300	8 500	0,42	30208 J2/Q	3DB
	80	24,75	74,8	86,5	9,8	6 300	8 500	0,53	32208 J2/Q	3DC
	80	32	105	132	15	5 600	8 500	0,77	33208/QCL7C	2DE
	85	33	121	150	17,3	6 000	9 000	0,90	T2EE 040/QVB134	2EE
	90	25,25	85,8	95	10,8	6 000	8 000	0,72	30308 J2/Q	2FB
	90	25,25	85	81,5	9,5	5 600	7 500	0,72	* 31308 J2/QCL7C	7FB
	90	35,25	117	140	16	5 300	8 000	1,00	32308 J2/Q	2FD

\* Подшипник SKF Explorer



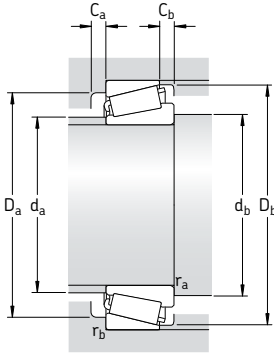
Размеры			Размеры сопряженных деталей										Расчетные коэффициенты					
d	d <sub>1</sub>	B	C	r <sub>1,2</sub> мин.	r <sub>3,4</sub> мин.	a	d <sub>a</sub> макс.	d <sub>b</sub> мин.	D <sub>a</sub> мин.	D <sub>a</sub> макс.	D <sub>b</sub> мин.	C <sub>a</sub> мин.	C <sub>b</sub> мин.	r <sub>a</sub> макс.	r <sub>b</sub> макс.	e	Y	Y <sub>0</sub>
мм							мм									-		
<b>35</b>	49,2	18	14	1	1	15	41	41	54	56	59	4	4	1	1	0,46	1,3	0,7
	49,5	18	15	1	1	16	41	41	53	56	59	2	3	1	1	0,44	1,35	0,8
	51,8	17	15	1,5	1,5	15	44	42	62	65	67	3	3	1,5	1,5	0,37	1,6	0,9
	52,4	23	19	1,5	1,5	17	43	42	61	65	67	3	5	1,5	1,5	0,37	1,6	0,9
	53,4	28	22	1,5	1,5	18	42	42	61	65	68	5	6	1,5	1,5	0,35	1,7	0,9
	54,5	21	18	2	1,5	16	46	44	70	71	74	3	4,5	2	1,5	0,31	1,9	1,1
	59,6	21	15	2	1,5	25	45	44	62	71	76	3	7,5	2	1,5	0,83	0,72	0,4
	54,8	31	25	2	1,5	20	44	44	66	71	74	4	7,5	2	1,5	0,31	1,9	1,1
	59,3	31	25	2	1,5	24	42	44	61	71	76	4	7,5	2	1,5	0,54	1,1	0,6
	<b>37</b>	54,8	31	25	2	1,5	20	44	44	66	71	74	4	7,5	2	1,5	0,54	1,1
<b>38</b>	52,2	17	13,5	1,3	1,3	14	44	44	55	56,5	60	3	3,5	1	1	0,43	1,4	0,8
	52,2	17	13,5	2,3	1,3	14	44	47	55	56,5	60	3	3,5	2	1	0,43	1,4	0,8
	52,2	17	13,5	3,6	1,3	14	44	50	55	56,5	60	3	3,5	3,5	1	0,43	1,4	0,8
	52,2	19	13,5	3,6	1,3	14	44	50	55	56,5	60	3	3,5	3,5	1	0,43	1,4	0,8
	54,2	19	14,5	1	1	15	46	44	60	62	65	4	4,5	1	1	0,37	1,6	0,9
<b>40</b>	54,2	19	14,5	1	1	15	46	46	60	62	65	4	4,5	1	1	0,37	1,6	0,9
	54,2	19	14,5	1	1	15	46	46	60	62	65	4	4,5	1	1	0,37	1,6	0,9
	57,5	26	20,5	1,5	1,5	18	47	47	65	68	71	4	5,5	1,5	1,5	0,35	1,7	0,9
	57,5	18	16	1,5	1,5	16	49	47	69	73	74	3	3,5	1,5	1,5	0,37	1,6	0,9
	58,4	23	19	1,5	1,5	19	49	47	68	73	75	3	5,5	1,5	1,5	0,37	1,6	0,9
	59,7	32	25	1,5	1,5	21	47	47	67	73	76	5	7	1,5	1,5	0,35	1,7	0,9
	61,2	32,5	28	2,5	2	22	48	50	70	75	80	5	5	2	2	0,35	1,7	0,9
	62,5	23	20	2	1,5	19	53	49	77	81	82	3	5	2	1,5	0,35	1,7	0,9
	67,1	23	17	2	1,5	28	51	49	71	81	86	3	8	2	1,5	0,83	0,72	0,4
	62,9	33	27	2	1,5	23	51	49	73	81	82	3	8	2	1,5	0,35	1,7	0,9

**Конические роликоподшипники с метрическими размерами**  
**d 45 – 50 мм**



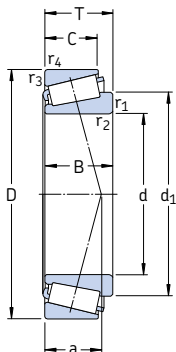
Основные размеры	Грузоподъемность		Граничная нагрузка по усталости		Частота вращения		Масса	Обозначение	Серия размера согласно ISO 355 (ABMA)	
	дин. С	стат. C <sub>0</sub>	кН	кН	номиналь-ная	предель-ная				
d	D	T								
мм			кН		кН	об/мин	кг	–	–	
<b>45</b>	75	20	58,3	80	8,8	6 300	8 500	0,34	<b>32009 X/Q</b>	3CC
	80	26	96,5	114	12,9	6 700	8 000	0,56	* <b>33109/Q</b>	3CE
	85	20,638	70,4	81,5	9,3	6 000	8 500	0,50	<b>358 X/354 X/Q</b>	(355)
	85	20,75	66	76,5	8,65	6 000	8 000	0,48	<b>30209 J2/Q</b>	3DB
	85	24,75	91,5	98	11	6 300	8 000	0,58	* <b>32209 J2/Q</b>	3DC
	85	32	108	143	16,3	5 300	7 500	0,82	<b>33209/Q</b>	3DE
	90	24,75	82,5	104	12,2	5 300	8 000	0,65	<b>32210/45 BJ2/QVB022</b>	–
	95	29	89,7	112	12,7	4 800	7 000	0,92	<b>T7FC 045/HN3QCL7C</b>	7FC
	95	36	147	186	20,8	5 300	8 000	1,20	<b>T2ED 045</b>	2ED
	100	27,25	108	120	14,3	5 300	7 000	0,97	<b>30309 J2/Q</b>	2FB
	100	27,25	106	102	12,5	5 000	6 700	0,95	* <b>31309 J2/QCL7C</b>	7FB
	100	38,25	140	170	20,4	4 800	7 000	1,35	<b>32309 J2/Q</b>	2FD
	100	38,25	134	176	20	4 800	6 700	1,45	<b>32309 BJ2/QCL7C</b>	5FD
	<b>46</b>	75	18	50,1	71	7,65	6 300	9 500	0,30	<b>LM 503349/310/QCL7C</b>
<b>50</b>	80	20	60,5	88	9,65	6 000	8 000	0,37	<b>32010 X/Q</b>	3CC
	80	20	60,5	88	9,65	6 000	8 000	0,37	<b>32010 X/QCL7CVB026</b>	3CC
	80	24	69,3	102	11,4	6 000	8 000	0,45	<b>33010/Q</b>	2CE
	82	21,5	72,1	100	11	6 000	8 500	0,43	<b>JLM 104948 AA/910 AA/Q</b>	(LM104900)
	85	26	85,8	122	13,4	5 600	7 500	0,59	<b>33110/Q</b>	3CE
	90	21,75	76,5	91,5	10,4	5 600	7 500	0,54	<b>30210 J2/Q</b>	3DB
	90	24,75	82,5	100	11,4	5 600	7 500	0,61	<b>32210 J2/Q</b>	3DC
	90	28	106	140	16	5 300	8 000	0,75	<b>JM 205149/110/Q</b>	(M 205100)
	90	28	106	140	16	5 300	8 000	0,75	<b>JM 205149/110 A/Q</b>	(M 205100)
	90	32	114	160	18,3	5 000	7 000	0,90	<b>33210/Q</b>	3DE
	100	36	154	200	22,4	5 000	7 500	1,30	<b>T2ED 050/Q</b>	2ED
	105	32	108	137	16	4 300	6 300	1,20	<b>T7FC 050/QCL7C</b>	7FC
	110	29,25	143	140	16,6	5 300	6 300	1,25	* <b>30310 J2/Q</b>	2FB
	110	29,25	122	120	14,3	4 500	6 000	1,20	* <b>31310 J2/QCL7C</b>	7FB
110	42,25	172	212	24	4 300	6 300	1,80	<b>32310 J2/Q</b>	2FD	
110	42,25	172	212	24	4 300	6 300	1,80	<b>32310 TN9</b>	2FD	
110	42,25	183	216	24,5	4 500	6 000	1,85	* <b>32310 BJ2/QCL7C</b>	5FD	

\* Подшипник SKF Explorer



Размеры				Размеры сопряженных деталей										Расчетные коэффициенты					
d	d <sub>1</sub>	B	C	r <sub>1,2</sub> мин.	r <sub>3,4</sub> мин.	a	d <sub>a</sub> макс.	d <sub>b</sub> мин.	D <sub>a</sub> мин.	D <sub>a</sub> макс.	D <sub>b</sub> мин.	C <sub>a</sub> мин.	C <sub>b</sub> мин.	r <sub>a</sub> макс.	r <sub>b</sub> макс.	e	Y	Y <sub>0</sub>	
мм							мм										-		
<b>45</b>	60,4	20	15,5	1	1	16	52	51	67	69	72	4	4,5	1	1	0,4	1,5	0,8	
	62,7	26	20,5	1,5	1,5	19	52	52	69	73	77	4	5,5	1,5	1,5	0,37	1,6	0,9	
	62,4	21,692	17,462	2	1,5	16	55	53	76	77	80	3	3	2	1,5	0,31	1,9	1,1	
	63	19	16	1,5	1,5	18	54	52	74	78	80	3	4,5	1,5	1,5	0,4	1,5	0,8	
	64	23	19	1,5	1,5	20	54	52	73	78	80	3	5,5	1,5	1,5	0,4	1,5	0,8	
	65,2	32	25	1,5	1,5	22	52	52	72	78	81	5	7	1,5	1,5	0,4	1,5	0,8	
	68,5	23	19	1,5	0,3	21	58	52	78	87	85	3	5,5	1,5	0,3	0,6	1	0,6	
	74	26,5	20	2,5	2,5	32	54	56	71	83	91	3	9	2	2	0,88	0,68	0,4	
	68,5	35	30	2,5	2,5	23	55	56	80	83	89	6	6	2	2	0,33	1,8	1	
	70,1	25	22	2	1,5	21	59	53	86	91	92	3	5	2	1,5	0,35	1,7	0,9	
	74,7	25	18	2	1,5	31	57	53	79	91	95	4	9	2	1,5	0,83	0,72	0,4	
	70,4	36	30	2	1,5	25	57	53	82	91	93	4	8	2	1,5	0,35	1,7	0,9	
74,8	36	30	2	1,5	30	55	53	76	91	94	5	8	2	1,5	0,54	1,1	0,6		
<b>46</b>	60,4	18	14	2,3	1,5	16	53	55	67	67,5	71	2	4	2	1,5	0,4	1,5	0,8	
	<b>50</b>	65,6	20	15,5	1	1	18	57	56	72	74	77	4	4,5	1	1	0,43	1,4	0,8
	65,6	20	15,5	3	1	18	57	62	72	74	77	4	4,5	2,5	1	0,43	1,4	0,8	
	64,9	24	19	1	1	17	56	56	72	74	76	4	5	1	1	0,31	1,9	1,1	
	65,1	21,5	17	3,6	1,2	16	57	62	74	76	78	4	4,5	3,4	1,2	0,3	2	1,1	
	67,9	26	20	1,5	1,5	20	57	57	74	78	82	4	6	1,5	1,5	0,4	1,5	0,8	
	67,9	20	17	1,5	1,5	19	58	57	79	83	85	3	4,5	1,5	1,5	0,43	1,4	0,8	
	68,5	23	19	1,5	1,5	21	58	57	78	83	85	3	5,5	1,5	1,5	0,43	1,4	0,8	
	68,7	28	23	3	2,5	20	58	64	78	78	85	5	5	2,5	2	0,33	1,8	1	
	68,7	28	23	3	0,8	20	58	64	78	85	85	5	5	2,5	0,6	0,33	1,8	1	
	70,7	32	24,5	1,5	1,5	23	57	57	77	83	87	5	7,5	1,5	1,5	0,4	1,5	0,8	
	73,5	35	30	2,5	2,5	25	59	60	84	88	94	6	6	2	2	0,35	1,7	0,9	
	81	29	22	3	3	36	60	62	78	91	100	4	10	2,5	2,5	0,88	0,68	0,4	
	77,2	27	23	2,5	2	23	65	60	95	100	102	4	6	2	2	0,35	1,7	0,9	
	81,5	27	19	2,5	2	34	62	60	87	100	104	4	10	2	2	0,83	0,72	0,4	
	77,7	40	33	2,5	2	27	63	60	90	100	102	5	9	2	2	0,35	1,7	0,9	
	77,7	40	33	2,5	2	27	63	60	90	100	102	5	9	2	2	0,35	1,7	0,9	
	82,9	40	33	2,5	2	34	62	60	83	100	103	5	9	2	2	0,54	1,1	0,6	

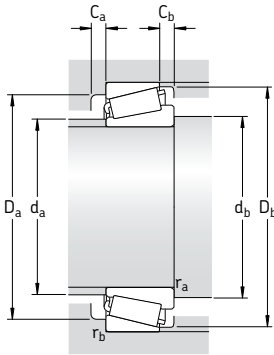
**Конические роликоподшипники с метрическими размерами**  
**d 55 – 60 мм**



Основные размеры			Грузоподъемность дин. C	стат. C <sub>0</sub>	Граничная нагрузка по усталости P <sub>u</sub>	Частота вращения		Масса кг	Обозначение	Серия размера согласно ISO 355	
d	D	T				номиналь- ная	предель- ная				
мм			кН		кН	об/мин			—	—	
55	90	23	80,9	116	12,9	5 300	7 000	0,55	<b>32011 X/Q</b>	3CC	
	90	27	104	137	15,3	5 600	7 000	0,67	* <b>33011/Q</b>	2CE	
	95	30	110	156	17,6	5 000	6 700	0,86	<b>33111/Q</b>	3CE	
	100	22,75	104	106	12	5 300	6 700	0,70	* <b>30211 J2/Q</b>	3DB	
	100	26,75	106	129	15	5 000	6 700	0,83	<b>32211 J2/Q</b>	3DC	
	100	35	138	190	21,6	4 500	6 300	1,20	<b>33211/Q</b>	3DE	
	110	39	179	232	26	4 500	6 700	1,70	<b>T2ED 055/QCLN</b>	2ED	
	115	34	125	163	19,3	4 000	5 600	1,60	<b>T7FC 055/QCL7C</b>	7FC	
	120	31,5	166	163	19,3	4 800	5 600	1,55	* <b>30311 J2/Q</b>	2FB	
	120	31,5	121	137	16,6	3 800	5 600	1,55	<b>31311 J2/QCL7C</b>	7FB	
	120	45,5	198	250	28,5	4 000	5 600	2,30	<b>32311 J2</b>	2FD	
	120	45,5	216	260	30	4 300	5 600	2,50	* <b>32311 BJ2/QCL7C</b>	5FD	
	60	95	23	95	122	13,4	5 300	6 700	0,59	* <b>32012 X/QCL7C</b>	4CC
		95	24	84,2	132	15	4 800	7 000	0,63	<b>JLM 508748/710/Q</b>	2CE
		95	27	106	143	16	5 300	6 700	0,71	* <b>33012/Q</b>	2CE
100		30	117	170	19,6	4 800	6 300	0,92	<b>33112/Q</b>	3CE	
110		23,75	112	114	13,2	5 000	6 000	0,88	* <b>30212 J2/Q</b>	3EB	
110		29,75	125	160	18,6	4 500	6 000	1,15	<b>32212 J2/Q</b>	3EC	
110		38	168	236	26,5	4 000	6 000	1,60	<b>33212/Q</b>	3EE	
115		40	194	260	30	4 300	6 300	1,85	<b>T2EE 060/Q</b>	2EE	
125		37	154	204	24,5	3 600	5 300	2,05	<b>T7FC 060/QCL7C</b>	7FC	
130		33,5	168	196	23,6	4 000	5 300	1,95	<b>30312 J2/Q</b>	2FB	
130		33,5	145	166	20,4	3 600	5 300	1,90	<b>31312 J2/QCL7C</b>	7FB	
130		48,5	229	290	34	3 600	5 300	2,85	<b>32312 J2/Q</b>	2FD	
130		48,5	220	305	35,5	3 600	5 000	2,80	<b>32312 BJ2/QCL7C</b>	5FD	

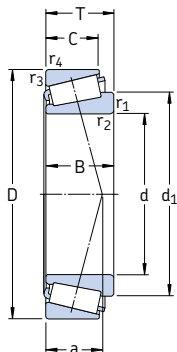
\* Подшипник SKF Explorer





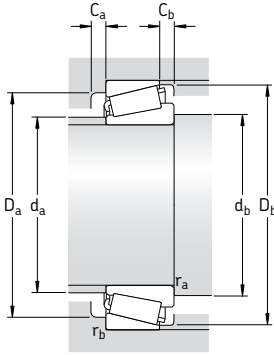
Размеры			Размеры сопряженных деталей													Расчетные коэффициенты		
d	d <sub>1</sub>	B	C	r <sub>1,2</sub> мин.	r <sub>3,4</sub> мин.	a	d <sub>a</sub> макс.	d <sub>b</sub> мин.	D <sub>a</sub> мин.	D <sub>a</sub> макс.	D <sub>b</sub> мин.	C <sub>a</sub> мин.	C <sub>b</sub> мин.	r <sub>a</sub> макс.	r <sub>b</sub> макс.	e	Y	Y <sub>0</sub>
мм																		
55	73,2	23	17,5	1,5	1,5	20	63	62	81	83	86	4	5,5	1,5	1,5	0,4	1,5	0,8
	72,9	27	21	1,5	1,5	19	63	62	81	83	86	5	6	1,5	1,5	0,31	1,9	1,1
	75,1	30	23	1,5	1,5	22	63	62	83	88	91	5	7	1,5	1,5	0,37	1,6	0,9
	74,6	21	18	2	1,5	20	64	64	88	93	94	4	4,5	2	1,5	0,4	1,5	0,8
	75,2	25	21	2	1,5	22	64	64	87	93	95	4	5,5	2	1,5	0,4	1,5	0,8
	77,6	35	27	2	1,5	25	63	64	85	93	96	6	8	2	1,5	0,4	1,5	0,8
	81	39	32	2,5	2,5	27	66	65	93	99	104	7	7	2	2	0,35	1,7	0,9
	90	31	23,5	3	3	39	66	67	86	103	109	4	10,5	2,5	2,5	0,88	0,68	0,4
	84	29	25	2,5	2	24	71	65	104	112	111	4	6,5	2	2	0,35	1,7	0,9
	88,4	29	21	2,5	2	37	68	65	94	112	113	4	10,5	2	2	0,83	0,72	0,4
	84,6	43	35	2,5	2	29	68	65	99	112	111	5	10,5	2	2	0,35	1,7	0,9
	90,5	43	35	2,5	2	36	67	65	91	112	112	5	10,5	2	2	0,54	1,1	0,6
60	77,8	23	17,5	1,5	1,5	21	67	67	85	88	91	4	5	1,5	1,5	0,43	1,4	0,8
	78,4	24	19	5	2,5	21	68	76	84	85	91	4	5	4	2	0,4	1,5	0,8
	77,1	27	21	1,5	1,5	20	67	67	85	88	90	5	6	1,5	1,5	0,33	1,8	1
	80,4	30	23	1,5	1,5	23	67	67	88	93	96	5	7	1,5	1,5	0,4	1,5	0,8
	81,5	22	19	2	1,5	22	70	68	96	103	103	4	4,5	2	1,5	0,4	1,5	0,8
	81,9	28	24	2	1,5	24	69	68	95	103	104	4	5,5	2	1,5	0,4	1,5	0,8
	85,3	38	29	2	1,5	27	69	68	93	103	105	6	9	2	1,5	0,4	1,5	0,8
	85	39	33	2,5	2,5	28	70	71	98	104	109	6	7	2	2	0,33	1,8	1
	97	33,5	26	3	3	41	72	72	94	111	119	4	11	2,5	2,5	0,83	0,72	0,4
	91,9	31	26	3	2,5	26	77	72	112	118	120	5	7,5	2,5	2	0,35	1,7	0,9
	95,9	31	22	3	2,5	39	74	72	103	118	123	5	11,5	2,5	2	0,83	0,72	0,4
	91,7	46	37	3	2,5	31	74	72	107	118	120	6	11,5	2,5	2	0,35	1,7	0,9
98,1	46	37	3	2,5	38	73	72	99	118	122	6	11,5	2,5	2	0,54	1,1	0,6	

**Конические роликоподшипники с метрическими размерами**  
**d 65 – 70 мм**



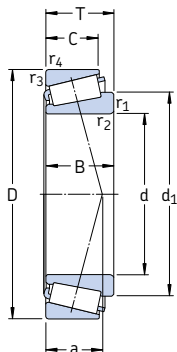
Основные размеры			Грузоподъемность дин. C	стат. C <sub>0</sub>	Граничная нагрузка по усталости P <sub>u</sub>	Частота вращения		Масса кг	Обозначение	Серия размера согласно ISO 355 (ABMA)
d	D	T				номиналь-	пределъ-			
мм			кН		кН	об/мин		кг	—	—
65	100	23	96,5	127	14	5 000	6 000	0,63	* 32013 X/Q	4CC
	100	27	110	153	17,3	5 000	6 300	0,78	* 33013/Q	2CE
	110	28	123	183	21,2	4 300	6 300	1,05	JM 511946/910/Q	(M511900)
	110	31	138	193	22,4	4 300	6 300	1,15	T2DD 065/Q	2DD
	110	34	142	208	24	4 300	5 600	1,30	33113/Q	3DE
	120	24,75	132	134	16,3	4 500	5 600	1,15	* 30213 J2/Q	3EB
	120	32,75	151	193	22,8	4 000	5 600	1,50	32213 J2/Q	3EC
	120	41	194	270	30,5	3 800	5 300	2,05	33213/Q	3EE
	120	41	194	270	30,5	3 800	5 300	2,05	33213 TN9/Q	3EE
	130	37	157	216	25,5	3 400	5 000	2,20	T7FC 065/QCL7C	7FC
	140	36	194	228	27,5	3 600	4 800	2,40	30313 J2/Q	2GB
	140	36	165	193	23,6	3 200	4 800	2,35	31313 J2/QCL7C	7GB
	140	51	264	335	40	3 400	4 800	3,45	32313 J2/Q	2GD
	140	51	246	345	40,5	3 200	4 800	3,35	32313 BJ2/QU4CL7CVQ267	5GD
70	110	25	101	153	17,3	4 300	5 600	0,84	32014 X/Q	4CC
	110	31	130	196	22,8	4 300	5 600	1,10	33014	2CE
	120	37	172	250	30	4 000	5 300	1,70	33114/Q	3DE
	125	26,25	125	156	18	4 000	5 300	1,25	30214 J2/Q	3EB
	125	33,25	157	208	24,5	3 800	5 300	1,60	32214 J2/Q	3EC
	125	41	201	285	32,5	3 600	5 000	2,10	33214/Q	3EE
	130	43	233	325	38	3 800	5 600	2,45	T2ED 070/QCLNVB061	2ED
	140	39	176	240	27,5	3 200	4 500	2,65	T7FC 070/QCL7C	7FC
	150	38	220	260	31	3 400	4 500	2,90	30314 J2/Q	2GB
	150	38	187	220	27	3 000	4 500	2,95	31314 J2/QCL7C	7GB
	150	54	297	380	45	3 200	4 500	4,30	32314 J2/Q	2GD
	150	54	281	400	46,5	3 000	4 300	4,25	32314 BJ2/QCL7C	5GD

\* Подшипник SKF Explorer

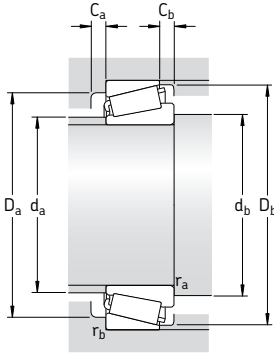


Размеры			Размеры сопряженных деталей											Расчетные коэффициенты				
d	d <sub>1</sub>	B	C	r <sub>1,2</sub> мин.	r <sub>3,4</sub> мин.	a	d <sub>a</sub> макс.	d <sub>b</sub> мин.	D <sub>a</sub> мин.	D <sub>a</sub> макс.	D <sub>b</sub> мин.	C <sub>a</sub> мин.мин.	C <sub>b</sub> мин.мин.	r <sub>a</sub> макс.	r <sub>b</sub> макс.	e	Y	Y <sub>0</sub>
мм																		
65	83,3	23	17,5	1,5	1,5	22	72	72	90	93	97	4	5,5	1,5	1,5	0,46	1,3	0,7
	82,5	27	21	1,5	1,5	21	72	72	89	93	96	5	6	1,5	1,5	0,35	1,7	0,9
	87,8	28	22,5	3	2,5	24	75	77	96	98	104	5	5,5	2,5	2	0,4	1,5	0,8
	85,6	31	25	2	2	23	74	75	97	100	105	5	6	2	2	0,35	1,7	0,9
	87,9	34	26,5	1,5	1,5	26	74	72	96	103	106	6	7,5	1,5	1,5	0,4	1,5	0,8
	89	23	20	2	1,5	23	78	74	106	113	113	4	4,5	2	1,5	0,4	1,5	0,8
	90,3	31	27	2	1,5	27	76	74	104	113	115	4	5,5	2	1,5	0,4	1,5	0,8
	92,1	41	32	2	1,5	29	75	74	102	113	115	6	9	2	1,5	0,4	1,5	0,8
	92,1	41	32	2	1,5	29	75	74	102	113	115	6	9	2	1,5	0,4	1,5	0,8
	102	33,5	26	3	3	44	77	77	98	116	124	4	11	2,5	2,5	0,88	0,68	0,4
	98,6	33	28	3	2,5	28	84	77	122	128	130	5	8	2,5	2	0,35	1,7	0,9
	103	33	23	3	2,5	42	80	77	111	128	132	5	13	2,5	2	0,83	0,72	0,4
99,2	48	39	3	2,5	33	80	77	117	128	130	6	12	2,5	2	0,35	1,7	0,9	
105	48	39	3	2,5	41	79	77	107	128	131	6	12	2,5	2	0,54	1,1	0,6	
70	89,8	25	19	1,5	1,5	23	78	77	98	103	105	5	6	1,5	1,5	0,43	1,4	0,8
	88,8	31	25,5	1,5	1,5	23	78	77	99	103	105	5	5,5	1,5	1,5	0,28	2,1	1,1
	94,8	37	29	2	1,5	28	80	79	104	112	115	6	8	2	1,5	0,37	1,6	0,9
	93,9	24	21	2	1,5	25	82	78	110	115	118	4	5	2	1,5	0,43	1,4	0,8
	95	31	27	2	1,5	28	80	78	108	115	119	4	6	2	1,5	0,43	1,4	0,8
	97,2	41	32	2	1,5	30	79	78	107	115	120	6	9	2	1,5	0,4	1,5	0,8
	98	42	35	8	2,5	30	81	98	111	118	123	7	8	7	2	0,33	1,8	1
	110	35,5	27	3	3	47	82	82	106	126	133	5	12	2,5	2,5	0,88	0,68	0,4
	105	35	30	3	2,5	29	90	82	130	138	140	5	8	2,5	2	0,35	1,7	0,9
	110	35	25	3	2,5	45	85	82	118	138	141	5	13	2,5	2	0,83	0,72	0,4
	106	51	42	3	2,5	36	86	82	125	138	140	6	12	2,5	2	0,35	1,7	0,9
	113	51	42	3	2,5	44	85	82	115	138	141	7	12	2,5	2	0,54	1,1	0,6

**Конические роликоподшипники с метрическими размерами**  
**d 75 – 80 мм**

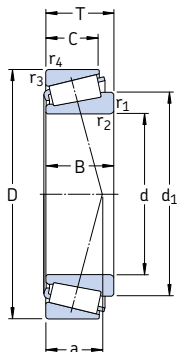


Основные размеры			Грузоподъемность дин. C	стат. C <sub>0</sub>	Граничная нагрузка по усталости P <sub>u</sub>	Частота вращения		Масса кг	Обозначение	Серия размера согласно ISO 355 (ABMA)
d	D	T				номиналь-	предель-			
мм			кН		кН	об/мин		–	–	
<b>75</b>	105	20	70,4	116	13,2	4 300	6 300	0,52	<b>32915 TN9/QVG900</b>	2BC
	115	25	106	163	18,6	4 000	5 300	0,90	<b>32015 X/Q</b>	4CC
	115	31	134	228	26	4 000	5 300	1,15	<b>33015/Q</b>	2CE
	120	31	138	216	25	3 800	5 600	1,30	<b>JM 714249/210/Q</b>	(M 714200)
	125	37	176	265	31,5	3 800	5 000	1,80	<b>33115/Q</b>	3DE
	130	27,25	140	176	20,4	3 800	5 000	1,40	<b>30215 J2/Q</b>	4DB
	130	33,25	161	212	24,5	3 600	5 000	1,70	<b>32215 J2/Q</b>	4DC
	130	41	209	300	34	3 400	4 800	2,25	<b>33215/Q</b>	3EE
	145	52	297	450	51	3 400	4 800	3,95	<b>T3FE 075/QVB481</b>	3FE
	150	42	201	280	31	3 000	4 300	3,25	<b>T7FC 075/QCL7C</b>	7FC
	160	40	246	290	34	3 200	4 300	3,45	<b>30315 J2/Q</b>	2GB
	160	40	209	245	29	2 800	4 300	3,50	<b>31315 J2/QCL7C</b>	7GB
160	58	336	440	51	3 000	4 300	5,20	<b>32315 J2</b>	2GD	
160	58	336	475	55	2 800	4 000	5,55	<b>32315 BJ2/QCL7C</b>	5GD	
<b>80</b>	125	29	138	216	24,5	3 600	5 000	1,30	<b>32016 X/Q</b>	3CC
	125	36	168	285	32	3 600	5 000	1,65	<b>33016/Q</b>	2CE
	130	35	176	275	32,5	3 600	5 300	1,70	<b>JM 515649/610/Q</b>	(M515600)
	130	37	179	280	32,5	3 600	4 800	1,90	<b>33116/Q</b>	3DE
	130	37	179	280	32,5	3 600	4 800	1,90	<b>33116 TN9/Q</b>	3DE
	140	28,25	151	183	21,2	3 400	4 800	1,60	<b>30216 J2/Q</b>	3EB
	140	35,25	187	245	28,5	3 400	4 500	2,05	<b>32216 J2/Q</b>	3EC
	140	46	251	375	41,5	3 200	4 500	2,90	<b>33216/Q</b>	3EE
	160	45	229	315	35,5	2 800	4 000	3,95	<b>T7FC 080/QCL7C</b>	7FC
	170	42,5	270	320	38	3 000	4 300	4,10	<b>30316 J2</b>	2GB
	170	42,5	224	265	32	2 800	4 000	4,05	<b>31316 J1/QCL7C</b>	7GB
	170	61,5	380	500	57	3 000	4 300	6,20	<b>32316 J2</b>	2GD

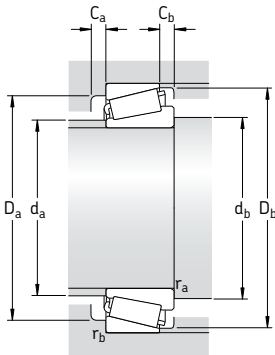


Размеры			Размеры сопряженных деталей											Расчетные коэффициенты					
d	d <sub>1</sub>	B	C	r <sub>1,2</sub> МИН.	r <sub>3,4</sub> МИН.	a	d <sub>a</sub> МАКС.	d <sub>b</sub> МИН.	D <sub>a</sub> МИН.	D <sub>a</sub> МАКС.	D <sub>b</sub> МИН.	C <sub>a</sub> МИН.	C <sub>b</sub> МИН.	r <sub>a</sub> МАКС.	r <sub>b</sub> МАКС.	e	Y	Y <sub>0</sub>	
мм						мм											-		
75	89,2	20	16	1	1	19	81	82	98	98	101	4	4	1	1	0,33	1,8	1	
	95,1	25	19	1,5	1,5	25	83	82	103	108	110	5	6	1,5	1,5	0,46	1,3	0,7	
	95	31	25,5	1,5	1,5	23	84	82	104	108	110	6	5,5	1,5	1,5	0,3	2	1,1	
	98,1	29,5	25	3	2,5	28	84	87	104	110	115	5	6	2,5	2	0,44	1,35	0,8	
	100	37	29	2	1,5	29	84	84	109	117	120	6	8	2	1,5	0,4	1,5	0,8	
	99,2	25	22	2	1,5	27	86	84	115	122	124	4	5	2	1,5	0,43	1,4	0,8	
	100	31	27	2	1,5	29	85	84	114	122	125	4	6	2	1,5	0,43	1,4	0,8	
	102	41	31	2	1,5	32	84	84	111	122	125	6	10	2	1,5	0,43	1,4	0,8	
	111	51	43	5	3	39	88	95	117	131	138	7	9	4	2,5	0,43	1,4	0,8	
	118	38	29	3	3	50	88	87	114	136	143	5	13	2,5	2,5	0,88	0,68	0,4	
	112	37	31	3	2,5	31	96	87	139	148	149	5	9	2,5	2	0,35	1,7	0,9	
	116	37	26	3	2,5	48	91	87	127	148	151	6	14	2,5	2	0,83	0,72	0,4	
113	55	45	3	2,5	38	92	87	133	148	149	7	13	2,5	2	0,35	1,7	0,9		
120	55	45	3	2,5	46	90	87	124	148	151	7	13	2,5	2	0,54	1,1	0,6		
80	103	29	22	1,5	1,5	27	90	87	112	117	120	6	7	1,5	1,5	0,43	1,4	0,8	
	102	36	29,5	1,5	1,5	26	90	87	112	117	119	6	6,5	1,5	1,5	0,28	2,1	1,1	
	105	38	31,5	3	2,5	29	90	91	114	120	124	5	6,5	2,5	2	0,4	1,5	0,8	
	105	37	29	2	1,5	30	89	89	114	122	126	6	8	2	1,5	0,43	1,4	0,8	
	105	37	29	2	1,5	30	89	89	114	122	126	6	8	2	1,5	0,43	1,4	0,8	
	105	26	22	2,5	2	28	92	90	124	130	132	4	6	2	2	0,43	1,4	0,8	
	106	33	28	2,5	2	30	91	90	122	130	134	5	7	2	2	0,43	1,4	0,8	
	110	46	35	2,5	2	35	89	90	119	130	135	7	11	2	2	0,43	1,4	0,8	
	125	41	31	3	3	53	94	92	121	146	152	5	14	2,5	2,5	0,88	0,68	0,4	
	120	39	33	3	2,5	33	102	92	148	158	159	5	9,5	2,5	2	0,35	1,7	0,9	
	124	39	27	3	2,5	52	97	92	134	158	159	6	15,5	2,5	2	0,83	0,72	0,4	
	120	58	48	3	2,5	41	98	92	142	158	159	7	13,5	2,5	2	0,35	1,7	0,9	

**Конические роликоподшипники с метрическими размерами**  
**d 85 – 95 мм**

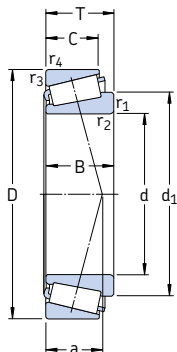


Основные размеры			Грузоподъемность дин. C	стат. C <sub>0</sub>	Граничная нагрузка по усталости P <sub>u</sub>	Частота вращения		Масса кг	Обозначение	Серия размера согласно ISO 355 (ABMA)	
d	D	T				номиналь- ная	предель- ная				
мм			кН		кН	об/мин		кг	—	—	
<b>85</b>	130	29	140	224	25,5	3 400	4 800	1,35	<b>32017 X/Q</b>	4CC	
	130	36	183	310	34,5	3 600	4 800	1,75	<b>33017/Q</b>	2CE	
	140	41	220	340	38	3 400	4 500	2,45	<b>33117/Q</b>	3DE	
	150	30,5	176	220	25,5	3 200	4 300	2,05	<b>30217 J2/Q</b>	3EB	
	150	38,5	212	285	33,5	3 200	4 300	2,60	<b>32217 J2/Q</b>	3EC	
	150	49	286	430	48	3 000	4 300	3,70	<b>33217/Q</b>	3EE	
	180	44,5	303	365	40,5	2 800	4 000	4,85	<b>30317 J2</b>	2GB	
	180	44,5	242	285	33,5	2 600	3 800	4,60	<b>31317 J2</b>	7GB	
	180	63,5	402	530	60	2 800	4 000	6,85	<b>32317 J2</b>	2GD	
	180	63,5	391	560	62	2 800	4 000	7,50	<b>32317 BJ2</b>	5GD	
	<b>90</b>	140	32	168	270	31	3 200	4 300	1,75	<b>32018 X/Q</b>	3CC
		140	39	216	355	39	3 200	4 500	2,20	<b>33018/Q</b>	2CE
145		35	201	305	35,5	3 200	4 800	2,10	<b>JM 718149 A/110/Q</b>	3DE (M 718100)	
150		45	251	390	43	3 000	4 300	3,10	<b>33118/Q</b>	3DE	
150		45	251	390	43	3 000	4 300	3,10	<b>33118 TN9/Q</b>	3DE	
160		32,5	194	245	28,5	3 000	4 000	2,55	<b>30218 J2</b>	3FB	
160		42,5	251	340	38	3 000	4 000	3,35	<b>32218 J2/Q</b>	3FC	
190		46,5	330	400	44	2 600	4 000	5,65	<b>30318 J2</b>	2GB	
190		46,5	264	315	36,5	2 400	3 400	5,90	<b>31318 J2</b>	7GB	
190		67,5	457	610	67	2 600	4 000	8,40	<b>32318 J2</b>	2GD	
<b>95</b>		145	32	168	270	30,5	3 200	4 300	1,80	<b>32019 X/Q</b>	4CC
		145	39	220	375	40,5	3 200	4 300	2,30	<b>33019/Q</b>	2CE
	170	34,5	216	275	31,5	2 800	3 800	3,00	<b>30219 J2</b>	3FB	
	170	45,5	281	390	43	2 800	3 800	4,05	<b>32219 J2</b>	3FC	
	180	49	275	400	44	2 400	3 400	5,25	<b>T7FC 095/CL7CVQ051</b>	7FC	
	200	49,5	330	390	42,5	2 600	3 400	6,70	<b>30319</b>	2GB	
	200	49,5	292	355	39	2 400	3 400	6,95	<b>31319 J2</b>	7GB	
	200	71,5	501	670	72	2 400	3 400	11,0	<b>32319 J2</b>	2GD	



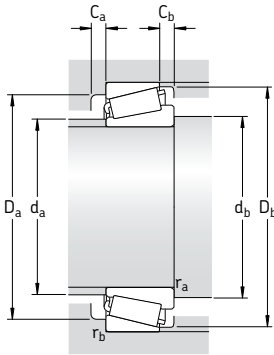
Размеры			Размеры сопряженных деталей											Расчетные коэффициенты						
d	d <sub>1</sub>	B	C	r <sub>1,2</sub> мин.	r <sub>3,4</sub> мин.	a	d <sub>a</sub> макс.	d <sub>b</sub> мин.	D <sub>a</sub> мин.	D <sub>a</sub> макс.	D <sub>b</sub> мин.	C <sub>a</sub>	C <sub>b</sub>	r <sub>a</sub>	r <sub>b</sub>	e	Y	Y <sub>0</sub>		
мм							мм											-		
85	108	29	22	1,5	1,5	28	94	92	117	122	125	6	7	1,5	1,5	0,44	1,35	0,8		
	107	36	29,5	1,5	1,5	26	94	92	118	122	125	6	6,5	1,5	1,5	0,3	2	1,1		
	112	41	32	2,5	2	32	95	95	122	130	135	7	9	2	2	0,4	1,5	0,8		
	112	28	24	2,5	2	30	97	95	132	140	141	5	6,5	2	2	0,43	1,4	0,8		
	113	36	30	2,5	2	33	97	95	130	140	142	5	8,5	2	2	0,43	1,4	0,8		
	117	49	37	2,5	2	37	96	95	128	140	144	7	12	2	2	0,43	1,4	0,8		
	126	41	34	4	3	35	107	99	156	166	167	6	10,5	3	2,5	0,35	1,7	0,9		
	131	41	28	4	3	55	103	99	143	166	169	6	16,5	3	2,5	0,83	0,72	0,4		
	126	60	49	4	3	42	103	99	150	166	167	7	14,5	3	2,5	0,35	1,7	0,9		
	135	60	49	4	3	52	102	99	138	166	169	7	14,5	3	2,5	0,54	1,1	0,6		
	90	115	32	24	2	1,5	30	100	98	125	132	134	6	8	2	1,5	0,43	1,4	0,8	
		113	39	32,5	2	1,5	27	100	98	127	132	135	7	6,5	2	1,5	0,27	2,2	1,3	
117		34	27	6	2,5	33	100	108	127	135	139	6	8	5	2	0,44	1,35	0,8		
120		45	35	2,5	2	35	101	101	130	140	144	7	10	2	2	0,4	1,5	0,8		
120		45	35	2,5	2	35	101	101	130	140	144	7	10	2	2	0,4	1,5	0,8		
118		30	26	2,5	2	31	104	101	140	150	150	5	6,5	2	2	0,43	1,4	0,8		
121		40	34	2,5	2	36	102	101	138	150	152	5	8,5	2	2	0,43	1,4	0,8		
132		43	36	4	3	36	113	105	165	176	176	6	10,5	3	2,5	0,35	1,7	0,9		
138		43	30	4	3	57	109	105	151	176	179	5	16,5	3	2,5	0,83	0,72	0,4		
133		64	53	4	3	44	109	105	157	176	177	7	14,5	3	2,5	0,35	1,7	0,9		
95		120	32	24	2	1,5	31	105	104	130	138	139	6	8	2	1,5	0,44	1,35	0,8	
		118	39	32,5	2	1,5	28	104	104	131	138	139	7	6,5	2	1,5	0,28	2,1	1,1	
	126	32	27	3	2,5	33	110	107	149	158	159	5	7,5	2,5	2	0,43	1,4	0,8		
	128	43	37	3	2,5	39	109	107	145	158	161	5	8,5	2,5	2	0,43	1,4	0,8		
	143	45	33	4	4	60	109	110	138	164	172	6	16	3	3	0,88	0,68	0,4		
	139	45	38	4	3	39	118	110	172	186	184	6	11,5	3	2,5	0,35	1,7	0,9		
	145	45	32	4	3	60	114	110	157	186	187	5	17,5	3	2,5	0,83	0,72	0,4		
	141	67	55	4	3	47	115	110	166	186	186	8	16,5	3	2,5	0,35	1,7	0,9		

**Конические роликоподшипники с метрическими размерами**  
**d 100 – 110 мм**



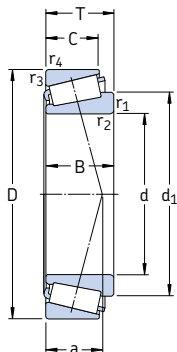
Основные размеры			Грузоподъемность		Граничная нагрузка по усталости $P_u$	Частота вращения		Масса	Обозначение	Серия размера согласно ISO 355 (ABMA)
d	D	T	дин. С	стат. $C_0$		номиналь-ная	предель-ная			
мм			кН		кН	об/мин		кг	—	—
<b>100</b>	140	25	119	204	22,4	3 200	4 800	1,15	<b>32920/Q</b>	2CC
	145	24	125	190	20,8	3 200	4 500	1,15	<b>T4CB 100/Q</b>	4CB
	150	32	172	280	31	3 000	4 000	1,90	<b>32020 X/Q</b>	4CC
	150	39	224	390	41,5	3 000	4 000	2,40	<b>33020/Q</b>	2CE
	157	42	246	400	42,5	3 000	4 300	2,90	<b>HM 220149/110/Q</b>	(HM 220100)
	160	41	246	390	41,5	2 800	4 300	3,00	<b>JHM 720249/210/Q</b>	(HM 720200)
	165	47	314	480	53	2 800	4 300	3,90	<b>T2EE 100</b>	2EE
	180	37	246	320	36	2 800	3 600	3,65	<b>30220 J2</b>	3FB
	180	49	319	440	48	2 600	3 600	4,90	<b>32220 J2</b>	3FC
	180	63	429	655	71	2 400	3 600	6,95	<b>33220</b>	3FE
	215	51,5	402	490	53	2 400	3 200	8,05	<b>30320 J2</b>	2GB
	215	56,5	374	465	51	2 200	3 000	8,60	<b>31320 XJ2/CL7CVQ051</b>	7GB
215	77,5	572	780	83	2 200	3 000	12,5	<b>32320 J2</b>	2GD	
<b>105</b>	160	35	201	335	37,5	2 800	3 800	2,40	<b>32021 X/Q</b>	4DC
	160	43	246	430	45,5	2 800	3 800	3,05	<b>33021/Q</b>	2DE
	190	39	270	355	40	2 600	3 400	4,25	<b>30221 J2</b>	3FB
	190	53	358	510	55	2 600	3 400	6,00	<b>32221 J2</b>	3FC
225	81,5	605	815	85	2 000	3 000	14,5	<b>32321 J2</b>	2GD	
<b>110</b>	150	25	125	224	24	3 000	4 300	1,25	<b>32922 X/Q</b>	2CC
	170	38	233	390	42,5	2 600	3 600	3,05	<b>32022 X/Q</b>	4DC
	170	47	281	500	53	2 600	3 600	3,85	<b>33022</b>	2DE
	180	56	369	630	67	2 600	3 400	5,55	<b>33122</b>	3EE
	200	41	308	405	45	2 400	3 200	5,10	<b>30222 J2</b>	3FB
	200	56	402	570	61	2 400	3 200	7,10	<b>32222 J2</b>	3FC
	240	54,5	473	585	62	2 200	2 800	11,0	<b>30322 J2</b>	2GB
	240	63	457	585	62	1 900	2 800	12,0	<b>31322 XJ2</b>	7GB
	240	84,5	627	830	86,5	1 900	2 800	17,0	<b>32322</b>	2GD



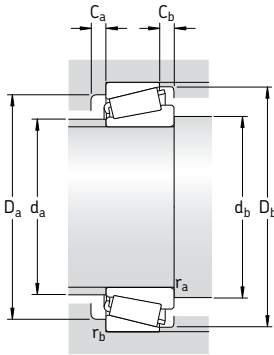


Размеры							Размеры сопряженных деталей								Расчетные коэффициенты			
d	d <sub>1</sub>	B	C	r <sub>1,2</sub> мин.	r <sub>3,4</sub> мин.	a	d <sub>a</sub> макс.	d <sub>b</sub> мин.	D <sub>a</sub> мин.	D <sub>a</sub> макс.	D <sub>b</sub> мин.	C <sub>a</sub> мин.	C <sub>b</sub> мин.	r <sub>a</sub> макс.	r <sub>b</sub> макс.	e	Y	Y <sub>0</sub>
мм							мм								-			
<b>100</b>	119	25	20	1,5	1,5	24	109	107	131	132	135	5	5	1,5	1,5	0,33	1,8	1
	121	22,5	17,5	3	3	30	109	112	133	131	140	4	6,5	2,5	2,5	0,48	1,25	0,7
	125	32	24	2	1,5	32	110	108	134	142	144	6	8	2	1,5	0,46	1,3	0,7
	122	39	32,5	2	1,5	29	109	108	135	142	143	7	6,5	2	1,5	0,3	2	1,1
	128	42	34	8	3,5	32	111	124	140	145	151	7	8	7	3	0,33	1,8	1
	130	40	32	3	2,5	38	110	112	139	148	154	7	9	2,5	2	0,48	1,27	0,7
	130	46	39	3	3	35	111	112	145	151	157	7	8	2,5	2,5	0,31	1,9	1,1
	133	34	29	3	2,5	35	116	112	157	168	168	5	8	2,5	2	0,43	1,4	0,8
	135	46	39	3	2,5	41	115	112	154	168	171	5	10	2,5	2	0,43	1,4	0,8
	139	63	48	3	2,5	43	112	112	151	168	172	10	15	2,5	2	0,4	1,5	0,8
	148	47	39	4	3	40	127	115	184	201	197	6	12,5	3	2,5	0,35	1,7	0,9
	158	51	35	4	3	65	121	115	168	201	202	7	21,5	3	2,5	0,83	0,72	0,4
151	73	60	4	3	51	123	115	177	201	200	8	17,5	3	2,5	0,35	1,7	0,9	
<b>105</b>	132	35	26	2,5	2	34	116	116	143	150	154	6	9	2	2	0,44	1,35	0,8
	131	43	34	2,5	2	31	117	116	145	150	153	7	9	2	2	0,28	2,1	1,1
	141	36	30	3	2,5	37	123	117	165	178	177	6	9	2,5	2	0,43	1,4	0,8
	143	50	43	3	2,5	44	120	117	161	178	180	6	10	2,5	2	0,43	1,4	0,8
	158	77	63	4	3	53	129	120	185	211	209	9	18,5	3	2,5	0,35	1,7	0,9
<b>110</b>	129	25	20	1,5	1,5	26	118	117	140	142	145	5	5	1,5	1,5	0,35	1,7	0,9
	140	38	29	2,5	2	36	123	121	152	160	163	7	9	2	2	0,43	1,4	0,8
	139	47	37	2,5	2	34	123	121	152	160	161	7	10	2	2	0,28	2,1	1,1
	146	56	43	2,5	2	44	121	121	155	170	174	9	13	2	2	0,43	1,4	0,8
	148	38	32	3	2,5	39	129	122	174	188	187	6	9	2,5	2	0,43	1,4	0,8
	151	53	46	3	2,5	46	127	122	170	188	190	6	10	2,5	2	0,43	1,4	0,8
	165	50	42	4	3	43	142	125	206	226	220	8	12,5	3	2,5	0,35	1,7	0,9
	176	57	38	4	3	72	135	125	188	226	224	7	25	3	2,5	0,83	0,72	0,4
	168	80	65	4	3	55	137	125	198	226	222	9	19,5	3	2,5	0,35	1,7	0,9

**Конические роликоподшипники с метрическими размерами  
d 120 – 150 мм**

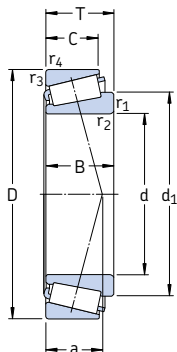


Основные размеры			Грузоподъемность		Граничная нагрузка по усталости	Частота вращения		Масса	Обозначение	Серия размера согласно ISO 355	
d	D	T	дин. С	стат. C <sub>0</sub>	P <sub>u</sub>	номиналь-ная	предель-ная				
мм			кН		кН	об/мин		кг	–	–	
<b>120</b>	165	29	165	305	32	2 600	3 800	1,80	<b>32924</b>	2CC	
	170	27	157	250	26,5	2 600	3 800	1,70	<b>T4CB 120</b>	4CB	
	180	38	242	415	44	2 400	3 400	3,25	<b>32024 X</b>	4DC	
	180	48	292	540	56	2 600	3 400	4,20	<b>33024</b>	2DE	
	215	43,5	341	465	49	2 200	3 000	6,15	<b>30224 J2</b>	4FB	
	215	61,5	468	695	72	2 200	3 000	9,15	<b>32224 J2</b>	4FD	
	260	59,5	561	710	73,5	2 000	2 600	14,0	<b>30324 J2</b>	2GB	
	260	68	539	695	73,5	1 700	2 400	15,5	<b>31324 XJ2</b>	7GB	
	260	90,5	792	1 120	110	1 800	2 600	21,5	<b>32324 J2</b>	2GD	
	<b>130</b>	180	32	198	365	38	2 400	3 600	2,40	<b>32926</b>	2CC
		200	45	314	540	55	2 200	3 000	4,95	<b>32026 X</b>	4EC
		230	43,75	369	490	53	2 000	2 800	7,60	<b>30226 J2</b>	4FB
230		67,75	550	830	85	2 000	2 800	11,5	<b>32226 J2</b>	4FD	
280		63,75	627	800	83	1 800	2 400	17,0	<b>30326 J2</b>	2GB	
280		72	605	780	81,5	1 600	2 400	18,5	<b>31326 XJ2</b>	7GB	
<b>140</b>	190	32	205	390	40	2 200	3 400	2,55	<b>32928</b>	2CC	
	195	29	194	325	33,5	2 200	3 200	2,40	<b>T4CB 140</b>	4CB	
	210	45	330	585	58,5	2 200	2 800	5,25	<b>32028 X</b>	4DC	
	250	45,75	418	570	58,5	1 900	2 600	8,65	<b>30228 J2</b>	4FB	
	250	71,75	644	1 000	100	1 900	2 600	14,5	<b>32228 J2</b>	4FD	
	300	77	693	900	88	1 500	2 200	24,5	<b>31328 XJ2</b>	7GB	
<b>150</b>	210	32	233	390	40	2 000	3 000	3,05	<b>T4DB 150</b>	4DB	
	225	48	369	655	65,5	2 000	2 600	6,35	<b>32030 X</b>	4EC	
	225	59	457	865	86,5	2 000	2 600	8,15	<b>33030</b>	2EE	
	270	49	429	560	57	1 800	2 400	11,0	<b>30230</b>	4GB	
	270	77	737	1 140	112	1 700	2 400	17,5	<b>32230 J2</b>	4GD	
	320	82	781	1 020	100	1 400	2 000	29,5	<b>31330 XJ2</b>	7GB	

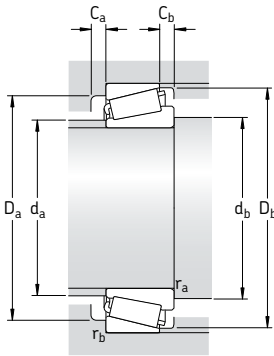


Размеры							Размеры сопряженных деталей								Расчетные коэффициенты				
d	d <sub>1</sub>	B	C	r <sub>1,2</sub> мин.	r <sub>3,4</sub> мин.	a	d <sub>a</sub> макс.	d <sub>b</sub> мин.	D <sub>a</sub> мин.	D <sub>a</sub> макс.	D <sub>b</sub> мин.	C <sub>a</sub> мин.	C <sub>b</sub> мин.	r <sub>a</sub> макс.	r <sub>b</sub> макс.	e	Y	Y <sub>0</sub>	
мм							мм								-				
<b>120</b>	141	29	23	1,5	1,5	29	130	127	154	157	160	5	6	1,5	1,5	0,35	1,7	0,9	
	142	25	19,5	3	3	34	130	132	157	157	164	4	7,5	2,5	2,5	0,48	1,25	0,7	
	150	38	29	2,5	2	39	132	131	161	170	173	7	9	2	2	0,46	1,3	0,7	
	149	48	38	2,5	2	36	132	131	160	170	171	6	10	2	2	0,3	2	1,1	
	161	40	34	3	2,5	43	141	132	187	203	201	6	9,5	2,5	2	0,43	1,4	0,8	
	163	58	50	3	2,5	51	137	132	181	203	204	7	11,5	2,5	2	0,43	1,4	0,8	
	178	55	46	4	3	47	153	135	221	245	237	7	13,5	3	2,5	0,35	1,7	0,9	
	190	62	42	4	3	78	145	135	203	245	244	9	26	3	2,5	0,83	0,72	0,4	
	181	86	69	4	3	60	148	135	213	245	239	9	21,5	3	2,5	0,35	1,7	0,9	
	<b>130</b>	153	32	25	2	1,5	31	141	140	167	172	173	6	7	2	1,5	0,33	1,8	1
		165	45	34	2,5	2	42	144	142	178	190	192	7	11	2	2	0,43	1,4	0,8
		173	40	34	4	3	45	152	146	203	216	217	7	9,5	3	2,5	0,43	1,4	0,8
176		64	54	4	3	56	146	146	193	216	219	7	13,5	3	2,5	0,43	1,4	0,8	
196		58	49	5	4	51	164	150	239	263	255	8	14,5	4	3	0,35	1,7	0,9	
204		66	44	5	4	84	157	150	218	263	261	8	28	4	3	0,83	0,72	0,4	
<b>140</b>	163	32	25	2	1,5	33	150	150	177	182	184	6	7	2	1,5	0,35	1,7	0,9	
	165	27	21	3	3	40	151	154	180	181	189	5	8	2,5	2,5	0,5	1,2	0,7	
	175	45	34	2,5	2	46	153	152	187	200	202	7	11	2	2	0,46	1,3	0,7	
	186	42	36	4	3	47	164	156	219	236	234	7	9,5	3	2,5	0,43	1,4	0,8	
	191	68	58	4	3	60	159	156	210	236	238	8	13,5	3	2,5	0,43	1,4	0,8	
	219	70	47	5	4	90	169	160	235	283	280	9	30	4	3	0,83	0,72	0,4	
<b>150</b>	177	30	23	3	3	41	162	162	194	196	203	5	9	2,5	2,5	0,46	1,3	0,7	
	187	48	36	3	2,5	49	164	164	200	213	216	8	12	2,5	2	0,46	1,3	0,7	
	188	59	46	3	2,5	48	164	162	200	213	217	8	13	2,5	2	0,37	1,6	0,9	
	200	45	38	4	3	50	175	166	234	256	250	9	11	3	2,5	0,43	1,4	0,8	
	205	73	60	4	3	64	171	166	226	256	254	8	17	3	2,5	0,43	1,4	0,8	
	234	75	50	5	4	96	181	170	251	303	300	9	32	4	3	0,83	0,72	0,4	

**Конические роликоподшипники с метрическими размерами**  
**d 160 – 220 мм**

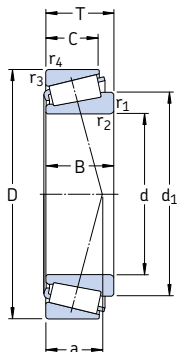


Основные размеры			Грузоподъемность		Граничная нагрузка по усталости $P_u$	Частота вращения		Масса	Обозначение	Серия размера согласно ISO 355 (ABMA)
d	D	T	дин. С	стат. $C_0$		номиналь-ная	предель-ная			
мм			кН		кН	об/мин		кг	–	–
<b>160</b>	220	32	242	415	41,5	2 000	2 800	3,25	<b>T4DB 160</b>	4DB
	240	51	429	780	78	1 800	2 400	7,75	<b>32032 X</b>	4EC
	245	61	528	980	95	1 800	2 600	10,5	<b>T4EE 160/VB406</b>	4EE
	290	52	528	735	72	1 600	2 200	13,0	<b>30232 J2</b>	4GB
	290	84	880	1 400	132	1 600	2 200	25,5	<b>32232 J2</b>	4GD
	340	75	913	1 180	114	1 500	2 000	29,0	<b>30332 J2</b>	2GB
<b>170</b>	230	32	251	440	43	1 900	2 800	3,45	<b>T4DB 170</b>	4DB
	230	38	286	585	55	1 900	2 800	4,50	<b>32934</b>	3DC
	260	57	512	915	90	1 700	2 200	10,5	<b>32034 X</b>	4EC
	310	57	616	865	83	1 500	2 000	19,0	<b>30234 J2</b>	4GB
	310	91	1 010	1 630	150	1 500	2 000	28,5	<b>32234 J2</b>	4GD
	<b>180</b>	240	32	251	450	44	1 800	2 600	3,60	<b>T4DB 180</b>
250		45	352	735	68	1 700	2 600	6,65	<b>32936</b>	4DC
280		64	644	1 160	110	1 600	2 200	14,5	<b>32036 X</b>	3FD
320		57	583	815	80	1 500	2 000	20,0	<b>30236 J2</b>	4GB
320		91	1 010	1 630	150	1 400	1 900	29,5	<b>32236 J2</b>	4GD
<b>190</b>		260	45	358	765	72	1 600	2 400	7,00	<b>32938</b>
	260	46	380	800	75	1 600	2 400	6,70	<b>JM 738249/210</b>	(M 738200)
	290	64	660	1 200	112	1 500	2 000	15,0	<b>32038 X</b>	4FD
	340	60	721	1 000	95	1 400	1 800	24,0	<b>30238 J2</b>	4GB
	<b>200</b>	270	37	330	600	57	1 600	2 400	5,45	<b>T4DB 200</b>
280		51	473	950	88	1 500	2 200	9,50	<b>32940</b>	3EC
310		70	748	1 370	127	1 400	1 900	19,5	<b>32040 X</b>	4FD
360		64	792	1 120	106	1 300	1 700	25,0	<b>30240 J2</b>	4GB
360		104	1 210	2 000	180	1 300	1 700	42,5	<b>32240 J2</b>	3GD
<b>220</b>		285	41	396	830	75	1 500	2 200	6,45	<b>T2DC 220</b>
	300	51	484	1 000	91,5	1 400	2 000	10,0	<b>32944</b>	3EC
	340	76	897	1 660	150	1 300	1 700	25,5	<b>32044 X</b>	4FD
	400	72	990	1 400	129	1 200	1 600	40,0	<b>30244 J2</b>	–
	400	114	1 610	2 700	232	1 100	1 500	60,0	<b>32244 J2</b>	–

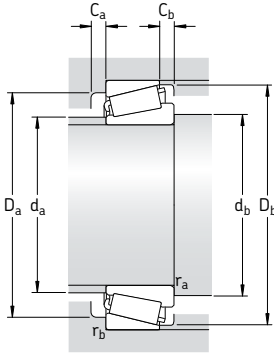


Размеры							Размеры сопряженных деталей							Расчетные коэффициенты				
d	d <sub>1</sub>	B	C	r <sub>1,2</sub> мин.	r <sub>3,4</sub> мин.	a	d <sub>a</sub> макс.	d <sub>b</sub> мин.	D <sub>a</sub> мин.	D <sub>a</sub> макс.	D <sub>b</sub> мин.	C <sub>a</sub> мин.	C <sub>b</sub> мин.	r <sub>a</sub> макс.	r <sub>b</sub> макс.	e	Y	Y <sub>0</sub>
мм							мм							-				
<b>160</b>	187	30	23	3	3	44	172	174	204	206	213	5	9	2,5	2,5	0,48	1,25	0,7
	200	51	38	3	2,5	52	175	174	213	228	231	8	13	2,5	2	0,46	1,3	0,7
	203	59	50	3	2	57	174	174	229	233	236	9	11	2,5	2	0,44	1,35	0,8
	214	48	40	4	3	54	189	176	252	275	269	8	12	3	2,5	0,43	1,4	0,8
	221	80	67	4	3	70	183	176	242	275	274	10	17	3	2,5	0,43	1,4	0,8
	233	68	58	5	4	61	201	180	290	323	310	9	17	4	3	0,35	1,7	0,9
<b>170</b>	197	30	23	3	3	44	182	184	215	216	223	6	9	2,5	2,5	0,46	1,3	0,7
	200	38	30	2,5	2	42	183	182	213	220	222	7	8	2,5	2	0,37	1,6	0,9
	214	57	43	3	2,5	56	188	184	230	246	249	10	14	2,5	2	0,44	1,35	0,8
	230	52	43	5	4	58	203	190	268	293	288	8	14	4	3	0,43	1,4	0,8
	237	86	71	5	4	75	196	190	259	293	294	10	20	4	3	0,43	1,4	0,8
<b>180</b>	207	30	23	3	3	48	191	194	224	226	233	6	9	2,5	2,5	0,48	1,25	0,7
	216	45	34	2,5	2	53	194	192	225	240	241	8	11	2	2	0,48	1,25	0,7
	229	64	48	3	2,5	59	199	194	247	266	267	10	16	2,5	2	0,43	1,4	0,8
	239	52	43	5	4	61	211	200	278	303	297	9	14	4	3	0,44	1,35	0,8
	247	86	71	5	4	78	204	200	267	303	303	10	20	4	3	0,44	1,35	0,8
<b>190</b>	227	45	34	2,5	2	55	204	202	235	248	251	8	11	2	2	0,48	1,25	0,7
	227	44	36,5	3	2,5	55	205	204	235	256	252	8	9,5	2,5	2	0,48	1,25	0,7
	240	64	48	3	2,5	62	210	204	257	276	279	10	16	2,5	2	0,44	1,35	0,8
	254	55	46	5	4	63	224	210	298	323	318	9	14	4	3	0,43	1,4	0,8
<b>200</b>	232	34	27	3	3	53	214	214	251	255	262	6	10	2,5	2,5	0,48	1,25	0,7
	239	51	39	3	2,5	53	217	214	257	266	271	9	12	2,5	2	0,4	1,5	0,8
	254	70	53	3	2,5	66	222	214	273	296	297	11	17	2,5	2	0,43	1,4	0,8
	268	58	48	5	4	68	237	220	315	343	336	9	16	4	3	0,43	1,4	0,8
	274	98	82	5	4	83	231	220	302	343	340	11	22	4	3	0,4	1,5	0,8
<b>220</b>	249	40	33	4	3	45	233	236	270	270	277	7	8	3	2,5	0,31	1,9	1,1
	259	51	39	3	2,5	58	234	234	275	286	290	9	12	2,5	2	0,43	1,4	0,8
	279	76	57	4	3	72	244	236	300	325	326	12	19	3	2,5	0,43	1,4	0,8
	294	65	54	5	4	74	259	242	348	383	371	10	18	4	3	0,43	1,4	0,8
	306	108	90	5	4	95	253	242	334	383	379	13	24	4	3	0,43	1,4	0,8

**Конические роликоподшипники с метрическими размерами**  
**d 240 – 360 мм**



Основные размеры			Грузоподъемность		Граничная нагрузка по усталости $P_U$	Частота вращения		Масса	Обозначение	Серия размера согласно ISO 355
d	D	T	дин. C	стат. $C_0$		номиналь-ная	предель-ная			
мм			кН		кН	об/мин		кг	–	–
<b>240</b>	320	42	429	815	73,5	1300	1900	8,45	<b>T4EB 240/VE174</b>	4EB
	320	51	512	1 080	96,5	1300	1900	11,0	<b>32948</b>	4EC
	320	57	616	1 320	120	1300	1900	12,5	<b>T2EE 240/VB406</b>	2EE
	360	76	935	1 800	160	1200	1600	27,5	<b>32048 X</b>	4FD
	440	127	1 790	3 350	275	1000	1400	83,5	<b>32248 J3</b>	–
<b>260</b>	400	87	1 170	2 200	190	1100	1400	40,0	<b>32052 X</b>	4FC
	480	137	2 200	3 650	300	900	1200	105	<b>32252 J2/HA1</b>	–
	540	113	2 120	3 050	250	850	1200	110	<b>30352 J2</b>	–
<b>280</b>	380	63,5	765	1 660	143	1100	1600	20,0	<b>32956/C02</b>	4EC
	420	87	1 210	2 360	200	1000	1300	40,5	<b>32056 X</b>	4FC
<b>300</b>	420	76	1 050	2 240	190	950	1400	32,0	<b>32960</b>	3FD
	460	100	1 540	3 000	250	900	1200	58,0	<b>32060 X</b>	4GD
	540	149	2 750	4 750	365	800	1100	140	<b>32260 J2/HA1</b>	–
<b>320</b>	440	76	1 080	2 360	196	900	1300	33,5	<b>32964</b>	3FD
	480	100	1 540	3 100	255	850	1100	64,0	<b>32064 X</b>	4GD
<b>340</b>	460	76	1 080	2 400	200	850	1300	35,0	<b>32968</b>	4FD
<b>360</b>	480	76	1 120	2 550	204	800	1200	37,0	<b>32972</b>	4FD

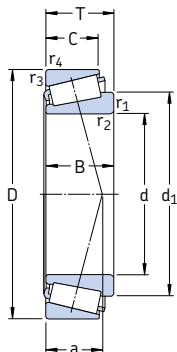


Размеры							Размеры сопряженных деталей								Расчетные коэффициенты			
d	d <sub>1</sub>	B	C	r <sub>1,2</sub> мин.	r <sub>3,4</sub> мин.	a	d <sub>a</sub> макс.	d <sub>b</sub> мин.	D <sub>a</sub> мин.	D <sub>a</sub> макс.	D <sub>b</sub> мин.	C <sub>a</sub> мин.	C <sub>b</sub> мин.	r <sub>a</sub> макс.	r <sub>b</sub> макс.	e	Y	Y <sub>0</sub>
мм							мм								-			
<b>240</b>	276	39	30	3	3	60	256	254	299	305	310	7	12	2,5	2,5	0,46	1,3	0,7
	279	51	39	3	2,5	64	255	254	294	306	311	9	12	2,5	2	0,46	1,3	0,7
	277	56	46	3	2	58	254	254	296	308	311	9	11	2,5	2	0,35	1,7	0,9
	299	76	57	4	3	78	262	256	318	345	346	12	19	3	2,5	0,46	1,3	0,7
	346	120	100	5	4	105	290	262	365	420	415	13	27	4	3	0,43	1,4	0,8
<b>260</b>	328	87	65	5	4	84	287	282	352	383	383	13	22	4	3	0,43	1,4	0,8
	366	130	106	6	5	112	303	286	401	458	454	16	31	5	4	0,43	1,4	0,8
	376	102	85	6	6	97	325	286	461	514	493	15	28	5	5	0,35	1,7	0,9
<b>280</b>	329	63,5	48	3	2,5	74	298	295	348	366	368	11	15,5	2,5	2	0,43	1,4	0,8
	348	87	65	5	4	89	305	302	370	400	402	14	22	4	3	0,46	1,3	0,7
<b>300</b>	358	76	57	4	3	79	324	317	383	404	405	12	19	3	2,5	0,4	1,5	0,8
	377	100	74	5	4	97	330	322	404	440	439	15	26	4	3	0,43	1,4	0,8
	413	140	115	6	5	126	343	326	453	518	511	17	34	5	4	0,43	1,4	0,8
<b>320</b>	379	76	57	4	3	84	343	337	402	424	426	13	19	3	2,5	0,43	1,4	0,8
	399	100	74	5	4	103	350	342	424	460	461	15	26	4	3	0,46	1,3	0,7
<b>340</b>	399	76	57	4	3	90	361	357	421	444	446	14	19	3	2,5	0,44	1,35	0,8
<b>360</b>	419	76	57	4	3	96	380	377	439	464	466	14	19	3	2,5	0,46	1,3	0,7

## Конические роликоподшипники с дюймовыми размерами

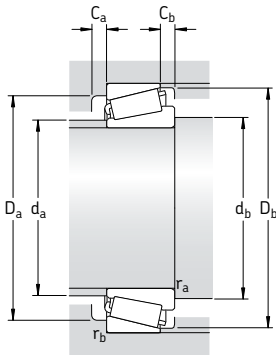
d 14,989 – 22,225 мм

0,5906 – 0,8750 дюйм



Основные размеры		Грузоподъемность		Граничная нагрузка по усталости		Частота вращения		Масса	Обозначение	Серия
d	D	дин.	стат. C <sub>0</sub>	дин.	стат. C <sub>0</sub>	номинальная	предельная	кг	–	–
мм/дюйм		кН		кН		об/мин		кг	–	–
<b>14,989</b> 0,5906	34,988 1,3775	10,998 0,4326	13,4	13,2	1,29	16 000	24 000	0,051	<b>A 4059/A 4138</b>	A 4000
<b>15,875</b> 0,6250	41,275	14,288	22	21,2	2,16	14 000	20 000	0,090	<b>03062/03162/Q</b>	03000
	1,6250	0,5625	17,6	17,6	1,83	12 000	17 000	0,10	<b>11590/11520/Q</b>	11500
	42,862	14,288								
1,6875	0,5625									
<b>17,462</b> 0,6875	39,878	13,843	21,2	20,8	2,12	13 000	20 000	0,081	<b>LM 11749/710/Q</b>	LM11700
	1,5700	0,5450	21,2	20,8	2,12	13 000	20 000	0,081	<b>LM 11749/710/QVC027</b>	LM11700
	39,878	13,843								
1,5700	0,5450									
<b>19,050</b> 0,7500	45,237	15,494	27,5	27,5	2,9	12 000	18 000	0,12	<b>LM 11949/910/Q</b>	LM11900
	1,7810	0,6100	39,1	40	4,3	11 000	17 000	0,17	<b>09067/09195/Q</b>	09000
	49,225	18,034								
	1,9380	0,7100								
	49,225	19,845								
1,9380	0,7813									
<b>21,430</b> 0,8437	45,237	15,494	27,5	31	3,2	11 000	17 000	0,12	<b>LM 12748/710</b>	LM12700
	1,7810	0,6100	36,9	38	4,15	11 000	16 000	0,17	<b>M 12649/610/Q</b>	M12600
	50,005	17,526								
1,9687	0,6900									
<b>21,986</b> 0,8656	45,237	15,494	27,5	31	3,2	11 000	17 000	0,12	<b>LM 12749/710/Q</b>	LM12700
	1,7810	0,6100	27,5	31	3,2	11 000	17 000	0,12	<b>LM 12749/711/Q</b>	LM12700
	45,974	15,494								
1,8100	0,6100									
<b>22,225</b> 0,8750	52,388 2,0625	19,368 0,7625	41,8	44	4,8	10 000	15 000	0,20	<b>1380/1328/Q</b>	1300



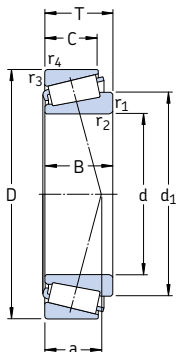


Размеры							Размеры сопряженных деталей								Расчетные коэффициенты			
d	d <sub>1</sub>	B	C	r <sub>1.2</sub> мин.	r <sub>3.4</sub> мин.	a	d <sub>a</sub> макс. мин.	d <sub>b</sub> мин.	D <sub>a</sub> мин.	D <sub>a</sub> макс.	D <sub>b</sub> мин.	C <sub>a</sub> мин.	C <sub>b</sub> мин.	г <sub>a</sub> макс.	г <sub>b</sub> макс.	e	Y	Y <sub>0</sub>
мм/дюйм							мм								-			
<b>14,989</b> 0,5906	25,3	10,988 0,4326	8,7300 0,3437	0,8 0,03	1,3 0,05	8	20	20	28	29	31	2	2	0,8	1,3	0,46	1,3	0,7
<b>15,875</b> 0,6250	28,1	14,681 0,5780	11,112 0,4375	1,3 0,05	2 0,08	9	22	22	33,5	33,5	37	2	3	1,3	2	0,31	1,9	1,1
	31,1	14,288 0,5625	9,5250 0,3750	1,5 0,06	1,5 0,06	13	23	23	32	36	38	2	4,5	1,5	1,5	0,72	0,84	0,45
<b>17,462</b> 0,6875	28,9	14,605 0,5750	10,668 0,4200	1,3 0,05	1,3 0,05	9	23	23,5	33,5	33,5	36	2	3	1,3	1,3	0,28	2,1	1,1
	28,9	14,605 0,5750	10,668 0,4200	1,3 0,05	1,3 0,05	9	23	23,5	33,5	33,5	36	2	3	1,3	1,3	0,28	2,1	1,1
<b>19,050</b> 0,7500	31,4	16,637 0,6550	12,065 0,4750	1,3 0,05	1,3 0,05	10	25	25	38	38,5	41	3	3	1,3	1,3	0,3	2	1,1
	32,3	19,050 0,7500	14,288 0,5625	1,3 0,05	1,3 0,05	10	26	25	41	42,5	44	4	3,5	1,3	1,3	0,27	2,2	1,3
	32,3	21,539 0,8480	14,288 0,5625	1,5 0,06	1,3 0,05	10	26	26	41	42,5	44	5	5,5	1,5	1,3	0,27	2,2	1,3
<b>21,430</b> 0,8437	34,3	16,637 0,6550	12,065 0,4750	1,3 0,05	1,3 0,05	10	28	27,5	39	40	42	3	3	1,3	1,3	0,31	1,9	1,1
	34,3	18,288 0,7200	13,970 0,5500	1,3 0,05	1,3 0,05	11	28	27,5	43	43,5	46	3	3,5	1,3	1,3	0,28	2,1	1,1
<b>21,986</b> 0,8656	34,3	16,637 0,6550	12,065 0,4750	1,3 0,05	1,3 0,05	10	28	28	39	40	42	3	3	1,3	1,3	0,31	1,9	1,1
	34,3	16,637 0,6550	12,065 0,4750	1,3 0,05	1,3 0,05	10	28	28	39	40	42	3	3	1,3	1,3	0,31	1,9	1,1
<b>22,225</b> 0,8750	36	20,168 0,7940	14,288 0,5625	1,5 0,06	1,5 0,06	11	29	29,5	45	45	48	4	5	1,5	1,5	0,30	2	1,1

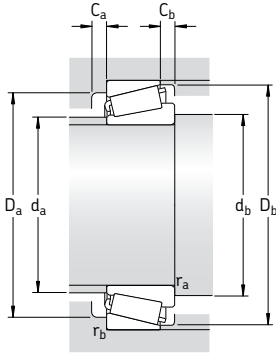
## Конические роликоподшипники с дюймовыми размерами

d 25,400 – 30,162 мм

1,000 – 1,1875 дюйм



Основные размеры			Грузоподъемность		Граничная нагрузка по усталости	Частота вращения		Масса	Обозначение	Серия
d	D	T	дин. С	стат. С <sub>0</sub>	P <sub>u</sub>	номиналь-ная	предель-ная	кг	–	–
мм/дюйм			кН		кН	об/мин		кг	–	–
<b>25,400</b> 1,0000	50,292	14,224	26	30	3	10 000	15 000	0,13	<b>L 44643/610/Q</b>	L 44600
	1,9800	0,5600								
	50,800	15,011	28,1	30,5	3,15	10 000	15 000	0,13	<b>07100 S/07210 X/Q</b>	07000
	2,0000	0,5910								
	57,150	17,462	40,2	45,5	4,9	9 000	13 000	0,23	<b>15578/15520</b>	15500
	2,2500	0,6875								
<b>26,157</b> 1,0298	57,150	19,431	39,6	45	5	9 000	13 000	0,23	<b>M 84548/2/510/2/QVQ506</b>	M 84500
	2,2500	0,7650								
	62,000	19,050	48,4	57	6,2	8 000	12 000	0,31	<b>15101/15245</b>	15000
	2,4409	0,7500								
	61,912	19,050	48,4	57	6,2	8 000	12 000	0,29	<b>15103 S/15243/Q</b>	15000
	2,4375	0,7500								
<b>26,988</b> 1,0625	62,000	19,050	48,4	57	6,2	8 000	12 000	0,29	<b>15103 S/15245/Q</b>	15000
	2,4409	0,7500								
<b>27,500</b> 1,0826	50,292	14,224	26	30	3	10 000	15 000	0,11	<b>L 44649/610/Q</b>	L 44600
	1,9800	0,5600								
<b>28,575</b> 1,1250	57,150	19,845	45,7	51	5,6	9 000	13 000	0,22	<b>1982 F/1924 A/QVQ519</b>	1900
	2,2500	0,7813								
	57,150	19,845	45,7	51	5,6	9 000	13 000	0,22	<b>1985/1922/Q</b>	1900
	2,2500	0,7813								
	64,292	21,433	49,5	61	6,8	8 000	11 000	0,35	<b>1988/1922/Q</b>	1900
	2,5312	0,8438								
<b>29,000</b> 1,1417	73,025	22,225	99	140	15	7 000	10 000	1,05	<b>M 86647/610/QCL7C</b>	M 86600
	2,8750	0,8750								
	50,292	14,224	26	32,5	3,35	10 000	14 000	0,11	<b>M 86649/2/610/2/QVQ506</b>	M 86600
	1,9800	0,5600								
<b>30,162</b> 1,1875	64,292	21,433	49,5	61	6,8	8 000	11 000	0,33	<b>M 88043/010/2/QCL7C</b>	M 88000
	2,5312	0,8435								
	68,262	22,225	55	69,5	7,8	7 500	11 000	0,41	<b>M 88043/010/2/QCL7C</b>	M 88000
	2,6875	0,8750								

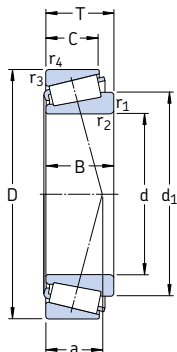


Размеры			Размеры сопряженных деталей											Расчетные коэффициенты						
d	d <sub>1</sub>	B	C	r <sub>1,2</sub> мин.	r <sub>3,4</sub> мин.	a	d <sub>a</sub> макс.	d <sub>b</sub> мин.	D <sub>a</sub> мин.	D <sub>a</sub> макс.	D <sub>b</sub> мин.	C <sub>a</sub> мин.	C <sub>b</sub> мин.	r <sub>a</sub> макс.	r <sub>b</sub> макс.	e	Y	Y <sub>0</sub>		
мм/дюйм																			-	
<b>25,400</b> 1,0000	39,1	14,732	10,668	1,3	1,3	11	33	31,5	43,5	43,5	47	2	3,5	1,3	1,3	0,37	1,6	0,9		
		0,5800	0,4200	0,05	0,05															
	37,3	14,260	12,700	1,5	1,5	12	31	32,5	41	43,5	48	2	2	1,5	1,5	0,4	1,5	0,8		
		0,5614	0,5000	0,06	0,06															
	42,3	17,462	13,495	1,3	1,5	12	35	31,5	49	50	53	3	3,5	1,3	1,5	0,35	1,7	0,9		
42,5	19,431	14,732	1,5	1,5	16	33	32,5	45	50	53	3	4,5	1,5	1,5	0,54	1,1	0,6			
		0,7650	0,5800	0,06	0,06															
	45,8	20,638	14,288	0,8	1,3	13	38	30,5	54	55	58	4	4,5	0,8	1,3	0,35	1,7	0,9		
		0,8125	0,5625	0,03	0,05															
		0,8125	0,5625	0,03	0,05															
<b>26,157</b> 1,0298	45,8	20,638	14,288	0,8	2	13	38	31	54	55	54	4	4,5	0,8	2	0,35	1,7	0,9		
		0,8125	0,5625	0,03	0,08															
	45,8	20,638	14,288	0,8	1,3	13	38	31	54	55	58	4	4,5	0,8	1,3	0,35	1,7	0,9		
		0,8125	0,5625	0,03	0,05															
<b>26,988</b> 1,0625	38,2	14,732	10,668	3,5	1,3	11	33	38	43,5	44	47	2	3,5	3	1,3	0,37	1,6	0,9		
		0,5800	0,4200	0,14	0,05															
<b>27,500</b> 1,0826	42	20,165	15,875	2,5	0,8	14	35	36,5	49	52	54	3	3,5	2,5	0,8	0,33	1,8	1		
		0,7939	0,6250	0,1	0,03															
<b>28,575</b> 1,1250	42	19,355	15,875	0,8	1,5	14	35	33,5	49	49,5	54	3	3,5	0,8	1,5	0,33	1,8	1		
		0,7620	0,6250	0,03	0,06															
	42	19,355	15,875	3,5	1,5	14	35	40	49	49,5	54	3	3,5	3	1,5	0,33	1,8	1		
		0,7620	0,6250	0,14	0,06															
	48,8	21,433	16,670	1,5	1,5	18	38	36	51	56,5	60	3	4,5	1,5	1,5	0,54	1,1	0,6		
	0,8438	0,6563	0,06	0,06																
	54,2	22,225	17,462	0,8	3,3	26	44	33,5	60	61,5	67	3	4,5	0,8	3	0,46	1,3	0,7		
		0,8750	0,6875	0,03	0,13															
<b>29,000</b> 1,1417	40,8	14,732	10,668	3,5	1,3	11	34	40	44	44	48	3	3,5	3	1,3	0,37	1,6	0,9		
		0,5800	0,4200	0,14	0,05															
<b>30,162</b> 1,1875	48,8	21,433	16,670	1,5	1,5	18	37,5	3,5	51	56,5	60	3	4,5	1,5	1,5	0,54	1,1	0,6		
		0,8438	0,6563	0,06	0,06															
	52,3	22,225	17,462	2,3	1,5	19	41	39	54	60,5	64	3	4,5	2	1,5	0,54	1,1	0,6		
		0,8750	0,6875	0,09	0,06															

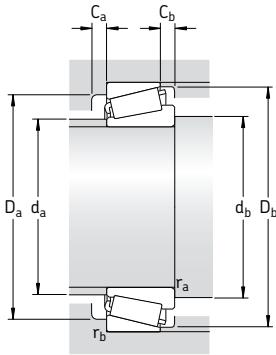
## Конические роликоподшипники с дюймовыми размерами

d 31,750 – 34,988 мм

1,2500 – 1,3775 дюйм



Основные размеры		Т	Грузоподъемность		Граничная нагрузка по усталости $P_u$	Частота вращения номинальная	Частота вращения предельная	Масса	Обозначение	Серия
d	D		дин.	стат. $C_0$						
мм/дюйм			кН		кН	об/мин	кг	–	–	
<b>31,750</b> 1,2500	59,131	15,875	34,7	41,5	4,4	8 500	12 000	0,18	<b>LM 67048/010/Q</b>	LM 67000
	2,3280	0,6250								
	61,912	19,050	48,4	57	6,2	8 000	12 000	0,24	<b>15123/15243/Q</b>	15000
	2,4375	0,7500								
	62,000	19,050	48,4	57	6,2	8 000	12 000	0,24	<b>15123/15245/Q</b>	15000
	2,4409	0,7500								
	73,025	29,370	70,4	95	10,4	6 700	10 000	0,62	<b>HM 88542/510/Q</b>	HM 88500
2,8750	1,1563									
73,025	29,370	70,4	95	10,4	6 700	10 000	0,62	<b>HM 88542/2/510/2/QCL7C</b>	HM 88500	
2,8750	1,1563									
<b>33,338</b> 1,3125	68,262	22,225	55	69,5	7,8	7 500	11 000	0,38	<b>M 88048/2/010/2/QCL7C</b>	M 88000
	2,6875	0,8750								
	69,012	19,845	53,9	67	7,35	7 500	11 000	0,35	<b>14131/14276/Q</b>	14000
	2,7170	0,7813								
<b>34,925</b> 1,3750	65,088	18,034	47,3	57	6,2	7 500	11 000	0,25	<b>LM 48548/510/Q</b>	LM 48500
	2,5625	0,7100								
	65,088	18,034	47,3	57	6,2	7 500	11 000	0,25	<b>LM 48548 A/510/Q</b>	LM 48500
	2,5625	0,7100								
	69,012	19,845	53,9	67	7,35	7 500	11 000	0,34	<b>14137 A/14276/Q</b>	14000
	2,7170	0,7813								
	72,233	25,400	67,1	90	10	6 700	10 000	0,50	<b>HM 88649/2/610/2/QCL7C</b>	HM 88600
	2,8438	1,0000								
	73,025	23,812	72,1	88	9,8	7 000	10 000	0,47	<b>25877/2/25821/2/Q</b>	25800
	2,8750	0,9375								
	73,025	26,988	76,5	93	10,4	7 000	10 000	0,52	<b>23690/23620/QCL7C</b>	23600
	2,8750	1,0625								
	76,200	29,370	85,8	106	12	6 700	10 000	0,63	<b>31594/31520/Q</b>	31500
3,0000	1,1563									
76,200	29,370	78,1	106	11,8	6 300	9 500	0,66	<b>HM 89446/2/410/2/QCL7C</b>	HM 89400	
3,0000	1,1563									
<b>34,988</b> 1,3775	59,131	15,875	33	44	4,5	8 000	12 000	0,17	<b>L 68149/110/Q</b>	L 68100
	2,3280	0,6250								
	59,974	15,875	33	44	4,5	8 000	12 000	0,17	<b>L 68149/111/Q</b>	L 68100
	2,3612	0,6250								

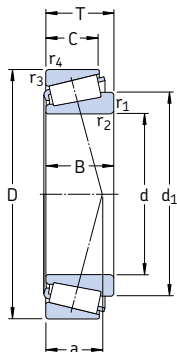


Размеры						Размеры сопряженных деталей										Расчетные коэффициенты				
d	d <sub>1</sub>	B	C	r <sub>1,2</sub>	r <sub>3,4</sub>	a	d <sub>a</sub>	d <sub>b</sub>	D <sub>a</sub>	D <sub>a</sub>	D <sub>b</sub>	C <sub>a</sub>	C <sub>b</sub>	r <sub>a</sub>	r <sub>b</sub>	e	Y	Y <sub>0</sub>		
мм/дюйм						мм										-				
<b>31,750</b> 1,2500	44,9	16,764	11,811	3,6	1,3	13	38	42	51	53	55	3	4	3	1,3	0,4	1,5	0,8		
		0,6600	0,4650	0,14	0,05															
	45,8	19,050	14,288	4	2	13	38	44	54	55	58	4	3,5	3	2	0,35	1,7	0,9		
		0,7500	0,5625	0,16	0,08															
	45,8	19,050	14,288	4	1,3	13	38	44	54	55	58	4	3,5	3	1,3	0,35	1,7	0,9		
		0,7500	0,5625	0,16	0,05															
56,9	27,783	23,020	1,3	3,3	23	42	38	55	62	69	3	6	1,3	3	0,54	1,1	0,6			
		1,0938	0,9063	0,05	0,13															
	56,9	27,783	23,020	1,3	3,3	23	42	38	55	62	69	3	6	1,3	3	0,54	1,1	0,6		
		1,0938	0,9063	0,05	0,13															
	<b>33,338</b> 1,3125	52,3	22,225	17,462	0,8	1,5	19	41	38,5	54	60,5	64	3	4,5	0,8	1,5	0,54	1,1	0,6	
			0,8750	0,6875	0,03	0,06														
50,7		19,583	15,875	0,8	1,3	15	43	38,5	47	61,5	63	3	3,5	0,8	1,3	0,37	1,6	0,9		
		0,7710	0,6250	0,03	0,05															
<b>34,925</b> 1,3750		50	18,288	13,970	3,5	1,3	14	42	46	57	58,5	61	3	4	3	1,3	0,37	1,6	0,9	
			0,7200	0,5500	0,14	0,05														
	50	18,288	13,970	0,8	1,3	14	42	40	57	58,5	61	3	4	0,8	1,3	0,37	1,6	0,9		
		0,7200	0,5500	0,03	0,05															
	50,7	19,583	15,875	1,5	1,3	15	43	42	47	61,5	63	3	3,5	1,5	1,3	0,37	1,6	0,9		
		0,7710	0,6250	0,06	0,05															
55,9	25,400	19,842	2,3	2,3	20	42	44	57	63	68	5	5,5	2	2	0,54	1,1	0,6			
		1,0000	0,7812	0,09	0,09															
	52,5	24,608	19,050	1,5	0,8	15	44	42	62	66,5	67	5	4,5	1,5	0,8	0,3	2	1,1		
			0,9688	0,7500	0,06	0,03														
		52,3	26,975	22,225	3,5	1,5	19	42	46	59	65	67	3	4,5	3	1,5	0,37	1,6	0,9	
			1,0625	0,8750	0,14	0,6														
55,6		28,575	23,812	1,5	3,3	20	44	42	62	64,5	71	4	5,5	1,5	3	0,4	1,5	0,8		
		1,1250	0,9375	0,06	0,13															
59,3	28,575	23,020	3,5	3,3	23	44	46	58	65	72	3	6	3	3	0,54	1,1	0,6			
		1,1250	0,9063	0,14	0,13															
	<b>34,988</b> 1,3775	48,4	16,764	11,938	3,5	1,3	13	41	46	52	53,5	56	3	3,5	3	1,3	0,43	1,4	0,8	
			0,6600	0,4700	0,14	0,05														
		48,4	16,764	11,938	3,5	1,3	13	41	46	52	53,5	56	3	3,5	3	1,3	0,43	1,4	0,8	
			0,6600	0,4700	0,14	0,05														

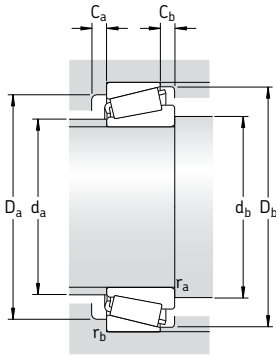
## Конические роликоподшипники с дюймовыми размерами

d 36,487 – 40,988 мм

1,4365 – 1,6137 дюйм



Основные размеры			Грузоподъемность		Граничная нагрузка по усталости	Частота вращения		Масса	Обозначение	Серия
d	D	T	дин. C	стат. C <sub>0</sub>	P <sub>u</sub>	номиналь-ная	предель-ная	кг	–	–
мм/дюйм			кН		кН	об/мин		кг	–	–
<b>36,487</b> 1,4365	73,025 2,8750	23,812 0,9375	72,1	88	9,8	7 000	10 000	0,45	<b>25880/25820/Q</b>	25800
<b>36,512</b> 1,4375	76,200 3,0000	29,370 1,1563	78,1	106	11,8	6 300	9 500	0,64	<b>HM 89449/2/410/2/QCL7C</b>	HM 89400
<b>38,100</b> 1,5000	65,088 2,5625	18,034 0,7100	42,9	57	6,1	7 500	11 000	0,25	<b>LM 29748/710/Q</b>	LM 29700
	65,088 2,5625	18,034 0,7100	50	57	6,1	8 000	11 000	0,25	<b>LM 29749/710/Q</b>	LM 29700
	65,088 2,5625	19,812 0,7800	42,9	57	6,1	7 500	11 000	0,25	<b>LM 29749/711/Q</b>	LM 29700
	65,088 2,5625	19,812 0,7800	42,9	57	6,1	7 500	11 000	0,25	<b>LM 29749/711/QCL7CVA607</b>	LM 29700
	72,238 2,8440	20,638 0,8125	49,5	60	6,55	7 000	10 000	0,39	<b>16150/16284/Q</b>	16000
	72,238 2,8440	23,812 0,9375	49,5	60	6,55	7 000	10 000	0,39	<b>16150/16283/Q</b>	16000
	76,200 3,0000	23,812 0,9375	74,8	93	10,4	6 700	10 000	0,50	<b>2788/2720/QCL7C</b>	2700
	79,375 3,1250	29,370 1,1563	91,3	110	12,5	6 700	9 500	0,67	<b>3490/3420/QCL7CVQ492</b>	3400
	82,550 3,2500	29,370 1,1563	85,8	118	13,4	6 000	8 500	0,78	<b>HM 801346/310/Q</b>	HM 801300
	82,550 3,2500	29,370 1,1563	85,8	118	13,4	6 000	8 500	0,77	<b>HM 801346 X/2/310/QVQ523HM</b>	HM 801300
	88,500 3,4843	26,988 1,0625	101	114	13,2	6 300	9 000	0,83	<b>418/414/Q</b>	415
<b>39,688</b> 1,5625	73,025 2,8750	25,654 1,0100	66	86,5	9,3	6 700	10 000	0,45	<b>M 201047/011/Q</b>	M 201000
<b>40,988</b> 1,6137	67,975 2,6762	17,500 0,6890	44	58,5	6,3	7 000	10 000	0,24	<b>LM 300849/811/Q</b>	LM 300800

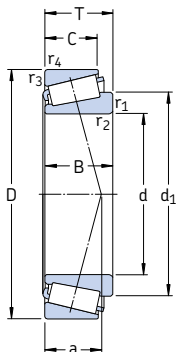


Размеры			Размеры сопряженных деталей											Расчетные коэффициенты				
d	d <sub>1</sub>	B	C	r <sub>1,2</sub>	r <sub>3,4</sub>	a	d <sub>a</sub>	d <sub>b</sub>	D <sub>a</sub>	D <sub>a</sub>	D <sub>b</sub>	C <sub>a</sub>	C <sub>b</sub>	r <sub>a</sub>	r <sub>b</sub>	e	Y	Y <sub>0</sub>
мм/дюйм																		
~		-																
мм		-																
<b>36,487</b> 1,4365	52,5	24,608 0,9688	19,050 0,7500	1,5 0,06	2,3 0,09	15	44	43,5	62	66,5	67	5	4,5	1,5	2	0,3	2	1,1
<b>36,512</b> 1,4375	59,3	28,575 1,1250	23,020 0,9063	3,5 0,14	3,3 0,13	23	44	47,5	58	65	72	3	6	3	3	0,54	1,1	0,6
<b>38,100</b> 1,5000	51,8	18,288 0,7200	13,970 0,5500	2,3 0,09	1,3 0,05	15	44	47	58	58	61	2	4	2	1,3	0,33	1,8	1
	51,8	18,288 0,7200	13,970 0,5500	2,3 0,09	1,3 0,05	15	44	47	58	58	61	2	4	2	1,3	0,33	1,8	1
	51,8	18,288 0,7200	15,748 0,6200	2,3 0,09	1,3 0,05	15	44	47	57	58,5	61	2	4	2	1,3	0,33	1,8	1
	51,8	18,288 0,7200	15,748 0,6200	2,3 0,09	1,3 0,05	15	44	47	57	58,5	61	2	4	2	1,3	0,33	1,8	1
	53,8	20,638 0,8125	15,875 0,5625	3,5 0,14	1,3 0,05	19	45	49,5	58	65	66	3	4,5	3	1,3	0,4	1,5	0,8
	53,8	20,638 0,8125	19,050 0,7500	3,5 0,14	2,3 0,09	19	45	49,5	58	63	66	3	4,5	3	2	0,4	1,5	0,8
	54,8	25,654 1,0100	19,050 0,7500	3,5 0,14	3,3 0,13	16	46	49,5	64	65	69	5	4,5	3	3	0,3	2	1,1
	57,3	29,771 1,1721	23,812 0,9375	3,5 0,14	3,3 0,13	20	46	49,5	65	68	73	4	5,5	3	3	0,37	1,6	0,9
	64,1	28,575 1,1250	23,020 0,9063	0,8 0,03	3,3 0,13	24	49	43	64	71	78	4	6	0,8	3	0,54	1,1	0,6
	64,1	28,575 1,1250	23,020 0,9063	2,3 0,09	3,3 0,13	24	49	47	64	71	78	4	6	2	3	0,54	1,1	0,6
	58,8	29,083 1,1450	22,225 0,8750	3,5 0,14	1,5 0,06	17	49	49,5	73	80,5	78	5	4,5	3	1,5	0,26	2,3	1,3
<b>39,688</b> 1,5625	55,7	22,098 0,8700	21,336 0,8400	0,8 0,03	2,3 0,09	19	47	45	62	63,5	69	4	4,5	0,8	2	0,33	1,8	1
<b>40,988</b> 1,6137	54,3	18,000 0,7087	13,500 0,5313	3,6 0,14	1,5 0,06	14	48	48,5	60	60	64	3	4	3,5	1,5	0,35	1,7	0,9

## Конические роликоподшипники с дюймовыми размерами

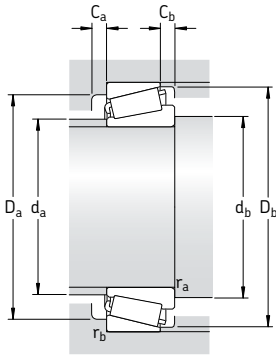
d 41,275 – 42,875 мм

1,6250 – 1,6880 дюйм



Основные размеры			Грузоподъемность		Граничная нагрузка по усталости $P_u$	Частота вращения номиналь- ная	предель- ная	Масса	Обозначение	Серия
d	D	T	дин. C	стат. $C_0$						
мм/дюйм			кН		кН	об/мин		кг	–	–
41,275 1,6250	73,025	16,667	46,8	56	6,2	6 700	10 000	0,27	18590/18520/Q	18500
	2,8750	0,6562								
	73,431	19,558	55	68	7,65	6 700	10 000	0,33	LM 501349/310/Q	LM 501300
	2,8910	0,7700								
	73,431	19,558	55	68	7,65	6 700	10 000	0,33	LM 501349/2/310/2/QCL7C	LM 501300
	2,8910	0,7700								
	73,431	21,430	55	68	7,65	6 700	10 000	0,35	LM 501349/314/Q	LM 501300
	2,8910	0,8437								
	76,200	18,009	45,7	56	6,1	6 700	9 500	0,34	11162/11300/Q	11000
	3,0000	0,7090								
	76,200	18,009	45,7	56	6,1	6 700	9 500	0,34	11163/11300/Q	11000
	3,0000	0,7090								
	76,200	22,225	68,2	86,5	9,65	6 700	9 500	0,43	24780/24720/Q	24700
	3,0000	0,8750								
	82,550	26,543	73,7	91,5	10,6	6 000	9 000	0,62	M 802048/011/QCL7C	M 802000
3,2500	1,0450									
87,312	30,162	102	132	15	6 000	8 500	0,85	3585/3525/Q	3500	
3,4375	1,1875									
88,900	30,162	95,2	127	14,6	5 600	8 000	0,90	HM 803146/110/Q	HM 803100	
3,5000	1,1875									
88,900	30,162	95,2	127	14,6	5 600	8 000	0,90	HM 803146/2/110/2/QCL7C	HM 803100	
3,5000	1,1875									
101,600	34,925	151	190	22,8	5 000	7 500	1,45	526/522/Q	525	
4,0000	1,3750									
42,875 1,6880	82,931	23,812	80,9	106	12	6 000	9 000	0,57	25577/2/25520/2/Q	25500
	3,2650	0,9375								
	83,058	23,876	80,9	106	12	6 000	9 000	0,57	25577/2/25523/2/Q	25500
	3,2700	0,9400								



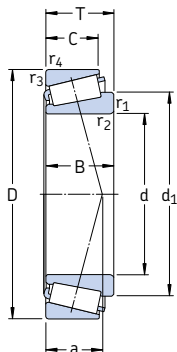


Размеры			Размеры сопряженных деталей													Расчетные коэффициенты			
d	d <sub>1</sub>	B	C	r <sub>1,2</sub> мин.	r <sub>3,4</sub> мин.	a	d <sub>a</sub> макс.мин.	d <sub>b</sub>	D <sub>a</sub> мин.	D <sub>a</sub> макс.	D <sub>b</sub> мин.	C <sub>a</sub> мин.	C <sub>b</sub> мин.	r <sub>a</sub> макс.	r <sub>b</sub> макс.	e	Y	Y <sub>0</sub>	
мм/дюйм																	-		
<b>41,275</b> 1,6250	56,1	17,462	12,700	3,5	1,5	14	49	52,5	65	65	68	3	3,5	3	1,5	0,35	1,7	0,9	
		0,6875	0,5000	0,14	0,06														
	56,6	19,812	14,732	3,5	0,8	16	48	52,5	64	68	69	4	4,5	3	0,8	0,4	1,5	0,8	
		0,7800	0,5800	0,14	0,03														
	56,6	19,812	14,732	3,5	0,8	16	48	52,5	64	68	69	4	4,5	3	0,8	0,4	1,5	0,8	
		0,7800	0,5800	0,14	0,03														
	56,6	19,812	16,604	3,5	0,8	18	48	52,5	63	68	69	3	4,5	3	0,8	0,4	1,5	0,8	
		0,7800	0,6537	0,14	0,03														
	58,1	17,384	14,288	1,5	1,5	17	50	49	65	68	71	3	4,5	1,5	1,5	0,48	1,25	0,7	
		0,6844	0,5625	0,06	0,06														
	58,1	17,384	14,288	0,8	1,5	17	50	46	65	68	71	3	4,5	0,8	1,5	0,48	1,25	0,7	
		0,6844	0,5625	0,03	0,06														
57,7	23,020	17,462	3,5	0,8	17	48	52,5	64	64	71	3	3,5	3	0,8	0,4	1,5	0,8		
	0,9063	0,6875	0,14	0,03															
62,5	25,654	20,193	3,5	3,3	22	50	52,5	66	71	78	4	6	3	3	0,54	1,1	0,6		
	1,0100	0,7950	0,14	0,13															
63,1	30,886	23,812	1,5	3,3	20	53	49	73	76	80	4	6	1,5	3	0,31	1,9	1,1		
	1,2160	0,9375	0,06	0,13															
68,9	29,370	23,020	3,5	3,3	26	53	52,5	70	78	84	4	7	3	3	0,54	1,1	0,6		
	1,1563	0,9063	0,14	0,13															
68,9	29,370	23,020	3,5	3,3	26	53	52,5	70	78	84	4	7	3	3	0,54	1,1	0,6		
	1,1563	0,9063	0,14	0,13															
72,9	36,068	26,988	3,5	3,3	22	61	52,5	87	90,5	94	6	7,5	3	3	0,28	2,1	1,1		
	1,4200	1,0625	0,14	0,13															
<b>42,875</b> 1,6880	62,1	25,400	19,050	3,5	0,8	17	53	54	71	77	76	5	4,5	3	0,8	0,33	1,8	1	
		1,0000	0,7500	0,14	0,03														
	62,1	25,400	22,225	3,5	2,3	20	53	54	70	74	76	3	4,5	3	2	0,33	1,8	1	
		1,0000	0,8750	0,14	0,09														

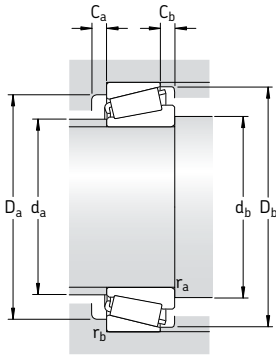
# Конические роликоподшипники с дюймовыми размерами

d 44,450 – 45,618 мм

1,7500 – 1,7960 дюйм



Основные размеры			Грузоподъемность дин. C	стат. C <sub>0</sub>	Граничная нагрузка по усталости P <sub>u</sub>	Частота вращения		Масса кг	Обозначение	Серия
d	D	T				номиналь- ная	предель- ная			
мм/дюйм			кН		кН	об/мин		кг	–	–
<b>44,450</b> 1,7500	82,931	23,812	80,9	106	11,8	6 000	9 000	0,57	<b>25580/25520/Q</b>	25500
	3,2650	0,9375								
	82,931	26,988	80,9	106	11,8	6 000	9 000	0,57	<b>25580/25523/Q</b>	25500
	3,2650	1,0625								
	83,058	23,876	80,9	106	11,8	6 000	9 000	0,57	<b>25580/25522/Q</b>	25500
	3,2700	0,9400								
	88,900	30,162	95,2	127	14,6	5 600	8 000	1,50	<b>HM 803149/110/Q</b>	HM 803100
	3,5000	1,1875								
	88,900	30,162	95,2	127	14,6	5 600	8 000	1,50	<b>HM 803149/2/110/2/QCL7C</b>	HM 803100
	3,5000	1,1875								
	95,250	30,958	101	122	14	4 800	7 000	1,00	<b>HM 903249/2/210/2/Q</b>	HM 903200
	3,7500	1,2188								
	95,250	30,958	101	122	14	4 800	7 000	1,00	<b>HM 903249/W/210/QCL7C</b>	HM 903200
	3,7500	1,2188								
	95,250	30,958	88	96,5	11,4	5 000	7 000	0,93	<b>53178/53377/Q</b>	53000
	3,7500	1,2188								
	104,775	36,512	145	204	22,4	4 500	6 700	1,50	<b>HM 807040/010/QCL7C</b>	HM 807000
	4,1250	1,4375								
107,950	36,512	151	190	22,8	4 800	7 000	1,70	<b>535/532 X</b>	535	
4,2500	1,4375									
111,125	38,100	151	190	22,8	4 800	7 000	1,85	<b>535/532 A</b>	535	
4,3750	1,5000									
<b>45,237</b> 1,7810	87,313	30,162	102	132	15	6 000	8 500	0,85	<b>3586/3525/Q</b>	3500
	3,4375	1,1875								
<b>45,242</b> 1,7812	73,431	19,558	53,9	75	8,15	6 700	9 500	0,30	<b>LM 102949/910/Q</b>	LM 102900
	2,8910	0,7700								
	77,788	19,842	53,9	69,5	7,65	6 300	9 000	0,37	<b>LM 603049/011/Q</b>	LM 603000
	3,0625	0,7812								
<b>45,618</b> 1,7960	82,931	23,812	80,9	106	11,8	6 000	9 000	0,55	<b>25590/25520/Q</b>	25500
	3,2650	0,9375								
	82,931	26,988	80,9	106	11,8	6 000	9 000	0,55	<b>25590/25523/Q</b>	25500
	3,2500	1,0625								
	83,058	23,876	80,9	106	11,8	6 000	9 000	0,55	<b>25590/25522/Q</b>	25500
	3,2700	0,9400								

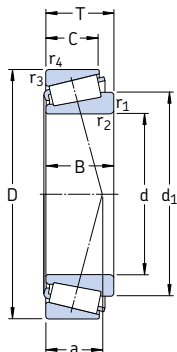


Размеры			Размеры сопряженных деталей											Расчетные коэффициенты						
d	d <sub>1</sub>	B	C	r <sub>1.2</sub> мин.	r <sub>3.4</sub> мин.	a	d <sub>a</sub> макс.	d <sub>b</sub> мин.	D <sub>a</sub> мин.	D <sub>a</sub> макс.	D <sub>b</sub> мин.	C <sub>a</sub> мин.	C <sub>b</sub> мин.	r <sub>a</sub> макс.	r <sub>b</sub> макс.	e	Y	Y <sub>0</sub>		
мм/дюйм																			-	
<b>44,450</b> 1,7500	62,1	25,400	19,050	3,5	0,8	17	53	55,5	71	76	76	5	4,5	3	0,8	0,33	1,8	1		
		1,0000	0,7500	0,14	0,03															
	62,1	25,400	22,225	3,5	2,3	20	53	55,5	70	73	76	3	4,5	3	2	0,33	1,8	1		
		1,0000	0,8750	0,14	0,09															
	62,1	25,400	19,114	3,5	2	17	53	55,5	71	74	76	5	4,5	3	2	0,33	1,8	1		
		1,0000	0,7525	0,14	0,08															
	68,9	29,370	23,020	3,5	3,3	26	53	55,5	70	78	84	4	7	3	3	0,54	1,1	0,6		
		1,1563	0,9063	0,14	0,13															
	68,9	29,370	23,020	3,5	3,3	26	53	55,5	70	78	84	4	7	3	3	0,54	1,1	0,6		
		1,1563	0,9063	0,14	0,13															
	71,6	28,575	22,225	3,5	0,8	30	53	55,5	71	88	90	4	8,5	3	0,8	0,75	0,8	0,45		
		1,1250	0,8750	0,14	0,03															
	71,6	28,575	22,225	3,5	0,8	30	53	55,5	71	88	90	4	8,5	3	0,8	0,75	0,8	0,45		
		1,1250	0,8750	0,14	0,03															
	69,4	28,300	20,638	2	2,3	30	53	52,5	72	86	89	4	10	2	2	0,75	0,8	0,45		
		1,1142	0,8125	0,08	0,09															
	81	36,512	28,575	3,5	3,3	28	63	55,5	85	93	100	4	7,5	3	3	0,48	1,25	0,7		
		1,4375	1,1250	0,14	0,13															
	76,5	36,957	28,575	3,5	3,3	24	64	55,5	90	95,5	97	5	7,5	3	3	0,3	2	1,1		
		1,4550	1,1250	0,14	0,13															
	76,5	36,957	30,162	3,5	3,3	24	64	55,5	90	95,5	97	5	7,5	3	3	0,3	2	1,1		
		1,4550	1,1875	0,14	0,13															
<b>45,237</b> 1,7810	56	30,886	23,812	3,5	3,3	20	53	57	73	76	80	4	6	3	3	0,31	1,9	1,1		
		1,2160	0,9375	0,14	0,13															
<b>45,242</b> 1,7812	59,4	19,812	15,748	3,5	0,8	15	52	57	66	68	70	3	3,5	3	0,8	0,3	2	1,1		
		0,7800	0,6200	0,14	0,03															
	60,9	19,842	15,080	3,5	0,8	17	52	57	68	72	74	4	4,5	3	0,8	0,43	1,4	0,8		
		0,7812	0,5937	0,14	0,03															
<b>45,618</b> 1,7960	62,1	25,400	19,050	3,5	0,8	17	53	57	71	77	76	5	4,5	3	0,8	0,33	1,8	1		
		1,0000	0,7500	0,14	0,03															
	62,1	25,400	22,225	3,5	2,3	20	53	57	71	74	76	3	4,5	3	2	0,33	1,8	1		
		1,0000	0,8750	0,14	0,09															
	62,1	25,400	19,114	3,5	2	17	53	57	71	74,5	76	5	4,5	3	2	0,33	1,8	1		
		1,0000	0,7525	0,14	0,08															

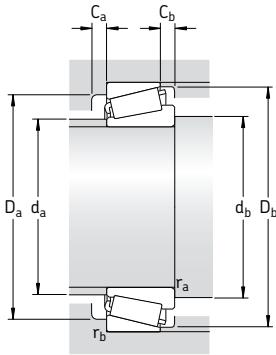
# Конические роликоподшипники с дюймовыми размерами

d 46,038 – 50,800 мм

1,8105 – 2,0000 дюйм



Основные размеры			Грузоподъемность дин. C	стат. C <sub>0</sub>	Граничная нагрузка по усталости P <sub>u</sub>	Частота вращения		Масса кг	Обозначение	Серия
d	D	T				номиналь-ная	предель-ная			
мм/дюйм			кН		кН	об/мин				
<b>46,038</b> 1,8105	79,375	17,462	49,5	62	6,8	6 300	9 000	0,33	<b>18690/18620/Q</b>	18600
	3,1250	0,6875	70,4	81,5	9,3	6 000	8 500	0,49	<b>359 S/354 X/Q</b>	355
	85,000	20,638								
3,3465	0,8125									
<b>47,625</b> 1,8750	88,900	20,637	76,5	91,5	10,4	5 600	8 000	0,55	<b>369 S/2/362 A/2/Q</b>	365
	3,5000	0,8125	108	146	17,3	5 000	7 500	0,95	<b>HM 804846/2/810/2/Q</b>	HM 804800
	95,250	30,162								
	3,7500	1,1875	151	190	22,8	5 000	7 500	1,25	<b>528 R/522</b>	525
	101,600	34,925	1,3750							
4,0000	1,3750									
<b>49,212</b> 1,9375	114,300	44,450	183	224	25	4 500	6 700	2,20	<b>65390/65320/QCL7C</b>	65300
	4,5000	1,7500								
<b>50,800</b> 2,0000	82,550	21,590	72,1	100	11	6 000	8500	0,43	<b>LM 104949/911Q</b>	LM104900
	3,2500	0,8500	50,1	65,5	7,2	5 600	8 500	0,37	<b>18790/18720/Q</b>	18700
	85,000	17,462								
	3,3465	0,6875	76,5	91,5	10,4	5 600	8 000	0,50	<b>368 A/362 A/Q</b>	365
	88,900	20,637								
	3,5000	0,8125	76,5	91,5	10,4	5 600	8 000	0,58	<b>368 A/362 X/Q</b>	365
	90,000	25,000								
	3,5433	0,9843	110	146	17	5 300	7 500	0,85	<b>3780/3720/Q</b>	3700
	93,264	30,162								
	3,6718	1,1875	89,7	129	14,6	5 000	7 000	0,83	<b>28678/28622 B/Q</b>	28600
	97,630	24,608								
3,8437	0,9688	145	204	22,4	4 500	6 700	1,50	<b>HM 807046/010/QCL7C</b>	HM 807000	
104,775	36,512									
4,1250	1,4375	157	224	25,5	4 800	7 000	1,65	<b>4580/2/4535/2/Q</b>	4500	
104,775	39,688									
4,1250	1,5625	151	190	22,8	4 800	7 000	1,55	<b>537/532 X/Q</b>	535	
107,950	36,512									
4,2500	1,4375									

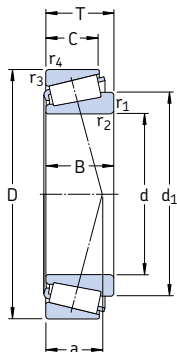


Размеры			Размеры сопряженных деталей											Расчетные коэффициенты						
d	d <sub>1</sub>	B	C	r <sub>1,2</sub> мин.	r <sub>3,4</sub> мин.	a	d <sub>a</sub> макс.	d <sub>b</sub> мин.	D <sub>a</sub> мин.	D <sub>a</sub> макс.	D <sub>b</sub> мин.	C <sub>a</sub> мин.	C <sub>b</sub> мин.	r <sub>a</sub> макс.	r <sub>b</sub> макс.	e	Y	Y <sub>0</sub>		
мм/дюйм																			-	
<b>46,038</b> 1,8105	60,3	17,462	13,495	2,8	1,5	15	53	56,5	69	72	73	3	3,5	2,5	1,5	0,37	1,6	0,9		
	62,4	0,6875	0,5313	0,11	0,06	16	55	55	76	77,5	80	3	3	2	1,5	0,31	1,9	1,1		
		21,692	17,463	2,3	1,5															
0,8540	0,6875	0,09	0,06																	
<b>47,625</b> 1,8750	62,4	22,225	16,513	2,3	1,3	16	55	56,5	76	82,5	80	3	3	2	1,3	0,31	1,9	1,1		
	73,6	0,8750	0,6501	0,09	0,05	26	58	59	76	84	90	5	7	3	3	0,54	1,1	0,6		
		29,370	23,020	3,5	3,3															
		1,1563	0,9063	0,14	0,13															
72,9	36,068	26,988	8	3,3	22	54	71,5	87	90	94	6	7,5	7	3	0,28	2,1	1,1			
1,4200	1,0625	0,31	0,13																	
<b>49,212</b> 1,9375	79,3	44,450	34,925	3,5	3,3	31	60	60,5	89	103	105	5	9,5	3	3	0,43	1,4	0,8		
	1,7500	1,3750	0,14	0,13																
<b>50,800</b> 2,0000	65,1	22,225	16,510	3,5	1,3	18	57	62	72	76	77	4	4,5	3	1,3	0,3	2	1,1		
	66	0,8750	0,6500	0,14	0,05	16	59	62	75	77,5	79	3	3,5	3	1,5	0,4	1,5	0,8		
		17,462	13,495	3,5	1,5															
	0,6875	0,5313	0,14	0,06																
	66,2	22,225	16,513	3,5	1,3	16	58	62	80	82,5	83	4	4	3	1,3	0,31	1,9	1,1		
	66,2	0,8750	0,6501	0,14	0,05	21	58	62	78	81,5	83	3	5	3	2	0,31	1,9	1,1		
		22,225	20,000	3,5	2															
	0,8750	0,7874	0,14	0,08																
	71,2	30,302	23,812	3,5	3,3	22	60	62	80	84,5	87	4	6	3	3	0,33	1,8	1		
	1,1930	0,9375	0,14	0,13																
76,7	24,608	19,446	3,5	0,8	21	66	62	84	90,5	91	4	5	3	0,8	0,4	1,5	0,8			
0,9688	0,7656	0,14	0,03																	
81	36,512	28,575	3,5	3,3	29	63	62	85	92,5	100	6	7,5	3	3	0,48	1,25	0,7			
1,4375	1,1250	0,14	0,13																	
79,5	40,157	33,338	3,5	3,3	27	65	62	87	92,5	98	5	6	3	3	0,33	1,8	1			
1,5810	1,3125	0,14	0,13																	
76,5	36,957	28,575	3,5	3,3	24	64	62	90	95,5	97	5	7,5	3	3	0,3	2	1,1			
1,4550	1,1250	0,14	0,13																	

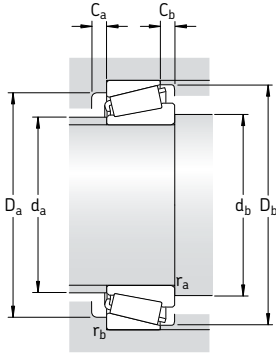
## Конические роликоподшипники с дюймовыми размерами

d 53,975 – 60,325 мм

2,1250 – 2,3750 дюйм



Основные размеры			Грузоподъемность дин. С	стат. С <sub>0</sub>	Граничная нагрузка по усталости Р <sub>u</sub>	Частота вращения		Масса кг	Обозначение	Серия
d	D	T				номиналь-ная	предель-ная			
мм/дюйм			кН	кН	об/мин					
<b>53,975</b> 2,1250	88,900	19,050	58,3	78	9	5 300	8 000	0,43	<b>LM 806649/610/Q</b>	LM 806600
	3,5000	0,7500								
	95,250	27,783	105	137	16	5 300	7 500	0,80	<b>33895/33821/Q</b>	33800
	3,7500	1,0938								
	95,250	27,783	105	137	16	5 300	7 500	0,80	<b>33895/33822/Q</b>	33800
	3,7500	1,0938								
	107,950	36,512	151	190	22,8	4 800	7 000	1,45	<b>539/532 X</b>	535
	4,2500	1,4375								
	111,125	38,100	151	190	22,8	4 800	7 000	1,55	<b>539/532 A</b>	535
	4,3750	1,5000								
123,825	36,512	147	180	21,6	3 800	5 600	2,05	<b>72212/2/72487/2/Q</b>	72000	
4,8750	1,4375									
<b>57,150</b> 2,2500	96,838	21,000	80,9	102	11,6	5 000	7 500	0,59	<b>387 A/382 A/Q</b>	385
	3,8125	0,8268								
	96,838	21,000	80,9	102	11,6	5 000	7 500	0,59	<b>387/382 A</b>	385
	3,8125	0,8268								
	96,838	25,400	80,9	102	11,6	5 000	7 500	0,58	<b>387 A/382 S/Q</b>	385
	3,8125	1,0000								
	98,425	21,000	80,9	102	11,6	5 000	7 500	0,58	<b>387 A/382/Q</b>	385
	3,8750	0,8268								
	104,775	30,162	121	160	18,6	4 800	7 000	1,05	<b>462/453 X</b>	455
	4,1250	1,1875								
	112,712	30,162	142	204	23,6	4 300	6 300	1,45	<b>39580/39520/Q</b>	39500
	4,4375	1,1875								
	112,712	30,162	142	204	23,6	4 300	6 300	1,40	<b>39581/39520/Q</b>	39500
	4,4375	1,1875								
	119,985	32,750	142	204	23,6	4 300	6 300	1,75	<b>39580/39528/Q</b>	39500
4,7238	1,2894									
119,985	32,750	142	204	23,6	4 300	6 300	1,75	<b>39581/39528/Q</b>	39500	
4,7238	1,2894									
<b>60,325</b> 2,3750	130,175	36,512	151	180	22,4	3 600	5 000	2,10	<b>HM 911245/W/2/210/2/QCL7C</b>	HM 911200
	5,1250	1,4375								
	130,175	36,512	151	180	22,4	3 600	5 000	2,10	<b>HM 911245/W/210/QV001</b>	HM 911200
	5,1250	1,4375								

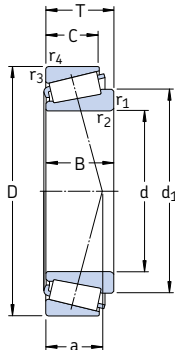


Размеры			Размеры сопряженных деталей										Расчетные коэффициенты					
d	d <sub>1</sub>	B	C	r <sub>1,2</sub>	r <sub>3,4</sub>	a	d <sub>a</sub>	d <sub>b</sub>	D <sub>a</sub>	D <sub>a</sub>	D <sub>b</sub>	C <sub>a</sub>	C <sub>b</sub>	r <sub>a</sub>	r <sub>b</sub>	e	Y	Y <sub>0</sub>
мм/дюйм	~			мин.	мин.	мм	макс.мин.	мин.	мин.	макс.	мин.	мин.мин.	мин.мин.	макс.макс.	макс.макс.			
<b>53,975</b> 2,1250	71,6	19,050	13,492	2,3	2	21	62	64	78	79,5	84	4	5,5	2	2	0,54	1,1	0,6
	72,3	0,7500	0,5313	0,09	0,08	20	61	61,5	83	88	90	6	6,5	1,5	2,3	0,33	1,8	1
		28,575	22,225	1,5	2,3													
	72,3	1,1250	0,8750	0,06	0,09	20	61	61,5	83	88	90	6	6,5	1,5	0,8	0,33	1,8	1
		28,575	22,225	1,5	0,8													
	76,5	1,1250	0,8750	0,06	0,03	24	64	65,5	90	95,5	97	5	7,5	3	3	0,3	2	1,1
		36,957	28,575	3,5	3,3													
	76,5	1,4550	1,1250	0,14	0,13	24	64	65,5	90	95,5	97	5	7,5	3	3	0,3	2	1,1
		36,957	30,162	3,5	3,3													
	88,8	1,4550	1,1875	0,14	0,13	36	68	65,5	93	113	114	5	11	3	3	0,75	0,8	0,45
32,791		25,400	3,5	3,3														
1,2910	1,0000	1,0000	0,14	0,13														
<b>57,150</b> 2,2500	74,1	21,946	15,875	3,5	0,8	17	65	68,5	87	91,5	91	5	5	3	0,8	0,35	1,7	0,9
	74,1	0,8640	0,6250	0,14	0,03	17	65	66,5	87	91,5	91	5	5	2	0,8	0,35	1,7	0,9
		21,946	15,875	2,3	0,8													
	74,1	0,8640	0,6250	0,14	0,03	19	65	68,5	87	87,5	91	5	5	3	2	0,35	1,7	0,9
		21,946	20,274	3,5	2,3													
	74,1	0,8640	0,7982	0,14	0,09	19	65	68,5	87	93	91	5	5	3	0,8	0,35	1,7	0,9
		21,946	17,826	3,5	0,8													
	0,8640	0,7018	0,14	0,03														
	78,9	29,317	24,605	2,3	3,3	24	68	67,5	91	93,5	98	4	5,5	2	3	0,33	1,8	1
1,1542		0,9687	0,09	0,13	23	76	68,5	100	102	107	5	6	3	3	0,33	1,8	1	
30,162	23,812	3,5	3,3															
88,3	1,1875	0,9375	0,14	0,13	23	76	81	100	102	107	5	6	7	3	0,33	1,8	1	
	30,162	23,812	8	3,3														
88,3	1,1875	0,9375	0,31	0,13	25	76	68,5	100	114	107	5	6	3	0,8	0,33	1,8	1	
	30,162	26,949	3,5	0,8														
88,3	1,1875	1,0610	0,14	0,03	25	76	81	100	114	107	5	6	7	0,8	0,33	1,8	1	
	30,162	26,949	8	0,8														
1,1875	1,0610	0,31	0,03															
<b>60,325</b> 2,3750	97,2	33,338	23,812	5	3,3	40	74	76	102	119	124	4	12,5	4	3	0,83	0,72	0,4
	97,2	1,3125	0,9375	0,2	0,13	40	74	76	102	119	124	4	12,5	4	3	0,83	0,72	0,4
		33,338	23,812	5	3,3													
1,3125	0,9375	0,2	0,13															

## Конические роликоподшипники с дюймовыми размерами

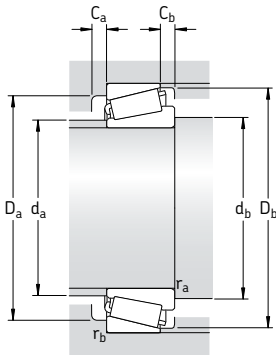
d **61,912 – 71,438** мм

2,4375 – 2,8125 дюйм



Основные размеры			Грузоподъемность		Граничная нагрузка по усталости $P_u$	Частота вращения		Масса	Обозначение	Серия
d	D	T	дин.	стат. $C_0$		номинальная	предельная			
мм/дюйм			кН		кН	об/мин		кг	–	–
<b>61,912</b> 2,4375	146,050	41,275	198	236	29	3 200	4 500	3,20	<b>H 913842/810/QCL7C</b>	H 913800
	5,7500	1,6250								
	146,050	41,275	198	236	29	3 200	4 500	3,20	<b>H 913843/810/QCL7C</b>	H 913800
	5,7500	1,6250								
<b>63,500</b> 2,5000	112,712	30,162	123	183	21,2	4 300	6 300	1,25	<b>3982/3920</b>	3900
	4,4375	1,8175								
<b>65,088</b> 2,5625	135,755	53,975	286	400	46,5	3 800	5 600	3,70	<b>6379/K-6320/Q</b>	6300
	5,3447	2,1250								
<b>66,675</b> 2,6250	112,712	30,162	123	183	21,2	4 300	6 000	1,15	<b>3984/2/3920/2/Q</b>	3900
	4,4375	1,8175								
	112,712	30,162	142	204	24	4 300	6 300	1,20	<b>39590/39520/Q</b>	39500
	4,4375	1,8175								
	119,985	32,750	142	204	24	4 300	6 300	1,20	<b>39590/39528/Q</b>	39500
	4,7238	1,2894								
	135,755	53,975	286	400	46,5	3 800	5 600	3,65	<b>6386/K-6320/Q</b>	6300
	5,3447	2,1250								
<b>69,850</b> 2,7500	112,712	25,400	99	156	17,6	4 000	6 000	0,97	<b>29675/29620/3/Q</b>	29600
	4,4375	1,0000								
	120,000	29,795	132	186	21,6	4 000	6 000	1,35	<b>482/472/Q</b>	475
	4,7244	1,1730								
	120,000	32,545	154	228	26,5	4 000	6 000	1,50	<b>47487/47420</b>	47400
	4,7244	1,2813								
	120,000	32,545	154	228	26,5	4 000	6 000	1,50	<b>47487/47420 A/Q</b>	47400
	4,7244	1,2813								
	127,000	36,512	176	255	30,5	3 800	5 600	1,90	<b>566/563/Q</b>	565
	5,0000	1,4375								
<b>71,438</b> 2,8125	117,475	30,162	123	190	22	4 000	6 000	1,25	<b>33281/33462/Q</b>	33000
	4,6250	1,1875								
	136,525	41,275	224	290	34	3 600	5 300	2,65	<b>H 414249/210/Q</b>	H 414200
	5,3750	1,6250								



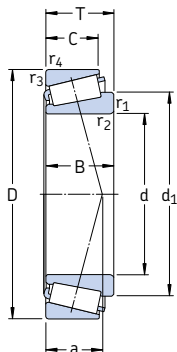


Размеры							Размеры сопряженных деталей								Расчетные коэффициенты			
d	d <sub>1</sub>	B	C	r <sub>1,2</sub>	r <sub>3,4</sub>	a	d <sub>a</sub>	d <sub>b</sub>	D <sub>a</sub>	D <sub>a</sub>	D <sub>b</sub>	C <sub>a</sub>	C <sub>b</sub>	r <sub>a</sub>	r <sub>b</sub>	e	Y	Y <sub>0</sub>
мм/дюйм	~			мин.	мин.	мм	макс.мин.	мин.	мин.	макс.	мин.	мин.мин.	макс.макс.	макс.макс.	макс.макс.			
<b>61,912</b> 2,4375	109	39,688	25,400	3,5	3,3	44	83	73,5	116	135	138	6	15,5	3	3	0,79	0,76	0,4
	109	1,5625 39,688 1,5625	1,0000 25,400 1,0000	0,14 7 0,28	1,3 3,3 1,3	44	83	83	116	135	138	6	15,5	6	3	0,79	0,76	0,4
<b>63,500</b> 2,5000	87,8	30,048	23,812	3,5	3,3	25	75	75	96	101	105	4	6	3	3	0,4	1,5	0,8
		1,1830 30,048 1,1830	0,9375 23,812 0,9375	0,14 3,5 0,14	0,13 3,3 0,13	25	75	75	96	101	105	4	6	3	3	0,4	1,5	0,8
<b>65,088</b> 2,5625	97,4	56,007	44,450	3,5	3,3	34	78	76,5	110	124	125	7	9,5	3	3	0,33	1,8	1
		2,2050 56,007 2,2050	1,7500 44,450 1,7500	0,14 3,5 0,14	0,13 3,3 0,13	34	78	76,5	110	124	125	7	9,5	3	3	0,33	1,8	1
<b>66,675</b> 2,6250	87,8	30,048	23,812	3,5	3,3	25	75	78,5	96	101	105	4	6	3	3	0,4	1,5	0,8
	88,3	1,1830 30,162 1,1830	0,9375 23,812 0,9375	0,14 3,5 0,14	0,13 3,3 0,13	23	76	78,5	100	101	107	5	6	3	3	0,33	1,8	1
	88,3	1,1830 30,162 1,1830	0,9375 26,949 1,0610	0,14 3,5 0,14	0,13 0,8 0,03	25	76	78,5	100	112	107	5	6	3	0,8	0,33	1,8	1
	97,4	2,2050 56,007 2,2050	1,7500 44,450 1,7500	0,17 4,3 0,17	0,13 3,3 0,13	34	78	80,5	110	124	125	7	9,5	4	3	0,33	1,8	1
<b>69,850</b> 2,7500	94,3	25,400	19,050	1,5	3,3	26	82	77,5	100	101	108	4	6	1,5	3	0,48	1,25	0,7
	92,5	1,0000 29,007 1,1420	0,7500 24,237 0,9542	0,06 3,5 0,14	0,13 2 0,08	26	80	82	103	111	112	4	5,5	3	2	0,37	1,6	0,9
	94,3	1,2813 32,545 1,2813	1,0313 26,195 1,0313	0,14 3,5 0,14	0,13 3,3 0,13	25	81	82	105	109	113	6	6	3	3	0,35	1,7	0,9
	94,3	1,2813 32,545 1,2813	1,0313 26,195 1,0313	0,14 3,5 0,14	0,13 0,5 0,02	25	81	82	105	117	113	6	6	3	0,5	0,35	1,7	0,9
	97,6	2,2050 56,170 1,4240	1,7500 28,575 1,1250	0,14 3,5 0,14	0,13 3,3 0,13	28	83	82	109	114	119	5	7,5	3	3	0,37	1,6	0,9
<b>71,438</b> 2,8125	94,1	30,162	23,812	3,5	3,3	26	81	83	101	105	111	5	6	3	3	0,44	1,35	0,8
	101	1,1875 41,275 1,6250	0,9375 31,750 1,2500	0,14 3,5 0,14	0,13 3,3 0,13	30	83	83	118	123,5	129	7	9,5	3	3	0,35	1,7	0,9

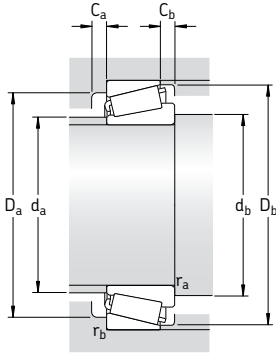
## Конические роликоподшипники с дюймовыми размерами

d 73,025 – 101,600 мм

2,8750 – 4,0000 дюйм



Основные размеры			Грузоподъемность		Граничная нагрузка по усталости $P_u$	Частота вращения		Масса	Обозначение	Серия
d	D	T	дин. C	стат. $C_0$		номиналь- ная	предель- ная			
мм/дюйм			кН		кН	об/мин		кг	–	–
<b>73,025</b> 2,8750	112,712	25,400	99	156	17,6	4 000	6 000	0,89	<b>29685/2/29620/3/Q</b>	29600
	4,4375	1,0000								
	117,475	30,162	123	190	22	4 000	6 000	1,20	<b>33287/33462/Q</b>	33000
	4,6250	1,1875								
	127,000	36,512	176	255	30,5	3 800	5 600	1,80	<b>567/563</b>	565
	5,0000	1,4375								
<b>76,200</b> 3,0000	109,538	19,050	58,3	102	11	4 000	6 000	0,60	<b>L 814749/710/QCL7C</b>	L 814700
	4,3125	0,7500								
	127,000	30,162	138	204	24	3 800	5 300	1,90	<b>42687/42620</b>	42600
	5,0000	1,1875								
	133,350	33,338	165	260	30	3 400	5 000	1,90	<b>47678/47620/Q</b>	47600
	5,2500	1,3125								
	139,992	36,512	187	280	32,5	3 400	5 000	2,45	<b>575/572/Q</b>	575
	5,5115	1,4375								
	161,925	49,212	260	335	38	2 800	4 000	4,40	<b>9285/9220/CL7C</b>	9200
	6,3750	1,9375								
<b>82,550</b> 3,2500	139,992	36,512	187	280	32,5	3 400	5 000	2,20	<b>580/572/Q</b>	575
	5,5115	1,4375								
	146,050	41,275	220	320	35,5	3 200	4 800	2,80	<b>663/653/Q</b>	655
	5,7500	1,6250								
<b>88,900</b> 3,5000	152,400	39,688	194	305	34,5	3 000	4 500	2,80	<b>593/592 A/Q</b>	595
	6,0000	1,5625								
<b>92,075</b> 3,6250	152,400	39,688	194	305	34,5	3 000	4 500	2,70	<b>598/592 A/Q</b>	595
	6,0000	1,5625								
<b>95,250</b> 3,7500	146,050	33,338	168	280	31,5	3 200	4 500	1,90	<b>47896/47820/Q</b>	47800
	5,7500	1,3125								
	152,400	39,688	194	305	34,5	3 000	4 500	2,55	<b>594/592 A/Q</b>	595
	6,0000	1,5625								
	152,400	39,688	194	305	34,5	3 000	4 500	2,55	<b>594 A/592 A/Q</b>	595
	6,0000	1,5625								
	168,275	41,275	233	365	39	2 800	4 000	3,80	<b>683/672</b>	675
	6,6250	1,6250								
<b>101,600</b> 4,0000	168,275	41,275	233	365	39	2 800	4 000	3,45	<b>687/672</b>	675
	6,6250	1,6250								

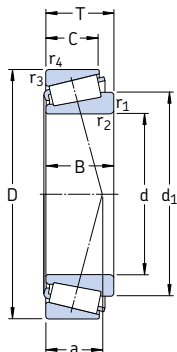


Размеры							Размеры сопряженных деталей							Расчетные коэффициенты					
d	d <sub>1</sub>	B	C	r <sub>1,2</sub>	r <sub>3,4</sub>	a	d <sub>a</sub>	d <sub>b</sub>	D <sub>a</sub>	D <sub>a</sub>	D <sub>b</sub>	C <sub>a</sub>	C <sub>b</sub>	r <sub>a</sub>	r <sub>b</sub>	e	Y	Y <sub>0</sub>	
мм/дюйм							мм							-					
<b>73,025</b> 2,8750	94,3	25,400	19,050	3,5	3,3	26	82	85	100	100	108	4	6	3	3	0,48	1,25	0,7	
		1,0000	0,7500	0,14	0,13														
	94,1	30,162	23,812	3,5	3,3	26	81	85	101	105	111	5	6	3	3	0,44	1,35	0,8	
97,6	1,1875	0,9375	0,14	0,13															
	36,170	28,575	3,5	3,3	28	83	85	109	114	119	5	7,5	3	3	0,37	1,6	0,9		
	1,4240	1,1250	0,14	0,13															
<b>76,200</b> 3,0000	94,8	19,050	15,083	1,5	1,5	24	85	85	98	100,5	105	3	3,5	1,5	1,5	0,5	1,2	0,7	
		0,7500	0,5938	0,06	0,06														
	101	31,000	22,225	3,5	3,3	27	88	89,5	112	114	120	5	7,5	3	3	0,43	1,4	0,8	
		1,2205	0,8750	0,14	0,13														
	108	33,338	26,195	6,4	3,3	29	93	96	117	120,5	126	5	7	6	3	0,4	1,5	0,8	
		1,3125	1,0313	0,25	0,13														
110	36,098	28,575	3,5	3,3	31	94	89,5	120	127	131	5	7,5	3	3	0,4	1,5	0,8		
	1,4212	1,1250	0,14	0,13															
	46,068	31,750	3,5	3,3	47	93	90	128	148,5	153	7	17	3	3	0,72	0,84	0,45		
	1,8125	1,2500	0,14	0,13															
<b>82,550</b> 3,2500	110	36,098	28,575	3,5	3,3	31	94	94,5	120	127	131	5	7,5	3	3	0,4	1,5	0,8	
		1,4212	1,1250	0,14	0,13														
	114	41,275	31,750	3,5	3,3	32	96	94,5	125	133	138	6	9	3	3	0,4	1,5	0,8	
	1,6250	1,2500	0,14	0,13															
<b>88,900</b> 3,5000	122	36,322	30,162	3,5	3,3	37	101	102,5	128	141	141	4	9,5	3	3	0,44	1,35	0,8	
		1,4300	1,1875	0,14	0,13														
<b>92,075</b> 3,6250	122	36,322	30,162	3,5	3,3	37	101	106	128	141	141	4	9,5	3	3	0,44	1,35	0,8	
		1,4300	1,1875	0,14	0,13														
<b>95,250</b> 3,7500	120	34,925	26,195	3,5	3,3	32	105	107	128	138,5	141	6	7	3	3	0,44	1,35	0,8	
		1,3750	1,0313	0,14	0,13														
	121	36,322	30,162	3,5	3,3	37	104	107	128	139	141	4	9,5	3	3	0,44	1,35	0,8	
		1,4300	1,1875	0,14	0,13														
	121	36,322	30,162	5	3,3	37	104	112	128	139	141	4	9,5	4	3	0,44	1,35	0,8	
	1,4300	1,1875	0,2	0,13															
133	41,275	30,162	3,5	3,3	38	114	107	143	154,5	157	6	11	3	3	0,48	1,25	0,7		
	1,6250	1,1875	0,14	0,13															
<b>101,600</b> 4,0000	133	41,275	30,162	3,5	3,3	38	114	113	143	157	157	6	11	3	3	0,48	1,25	0,7	
		1,6250	1,1875	0,14	0,13														

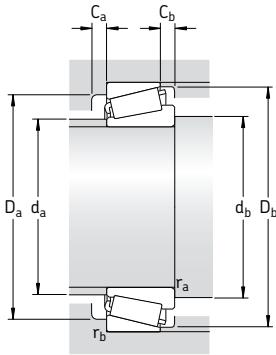
# Конические роликоподшипники с дюймовыми размерами

d 107,950 – 179,934 мм

4,2500 – 7,0840 дюйм



Основные размеры			Грузоподъемность		Граничная нагрузка по усталости $P_u$	Частота вращения		Масса	Обозначение	Серия
d	D	T	дин.	стат. $C_0$		номиналь- ная	предель- ная			
мм/дюйм			кН		кН	об/мин		кг	–	–
<b>107,950</b> 4,2500	158,750 6,2500	23,020 0,9063	101	163	18,3	2 800	4 300	1,40	<b>37425/2/37625/2/Q</b>	37000
<b>114,300</b> 4,5000	177,800	41,275	251	415	42,5	2 600	3 800	3,60	<b>64450/64700</b>	64000
	7,0000	1,6250	183	280	30	2 600	3 800	2,95	<b>68450/68712</b>	68000
	180,975	34,925								
7,1250	1,3750									
<b>127,000</b> 5,0000	182,562	39,688	229	440	44	2 400	3 600	3,30	<b>48290/48220/Q</b>	48200
	7,1875	1,5625	319	585	60	2 200	3 400	5,20	<b>67388/67322</b>	67300
	196,850	46,038								
7,7500	1,8135									
<b>133,350</b> 5,2500	177,008	25,400	134	280	28	2 400	3 600	1,80	<b>L 327249/210</b>	L 327200
	6,9688	1,0000	319	585	60	2 200	3 400	4,80	<b>67391/67322</b>	67300
	196,850	46,038								
7,7500	1,8135									
<b>139,700</b> 5,5000	236,538 9,3125	57,150 2,2500	512	850	86,5	1 900	2 800	10,0	<b>HM 231132/110</b>	HM 231100
<b>149,225</b> 5,8750	236,538 9,3125	57,150 2,2500	512	850	86,5	1 900	2 800	10,0	<b>HM 231148/110</b>	HM 231100
<b>152,400</b> 6,0000	222,250 8,7500	46,830 1,8437	330	630	62	2 000	3 000	5,90	<b>M 231649/610/VQ051</b>	M 231600
<b>158,750</b> 6,2500	205,583	23,812	138	280	27	2 000	3 000	1,95	<b>L 432348/310</b>	L 432300
	8,0938	0,9375	138	280	27	2 000	3 000	1,95	<b>L 432349/310</b>	L 432300
	205,583	23,812								
8,0938	0,9375									
<b>177,800</b> 7,0000	227,012 8,9375	30,162 1,1875	187	425	40	1 800	2 800	3,00	<b>36990/36920</b>	36900
<b>178,595</b> 7,0313	265,112	51,595	495	880	86,5	1 700	2 400	9,60	<b>M 336948/912</b>	M 336900
	10,4375	2,0313								
<b>179,934</b> 7,0840	265,112 10,4375	51,595 2,0313	495	880	86,5	1 700	2 400	9,40	<b>M 336949/912</b>	M 336900

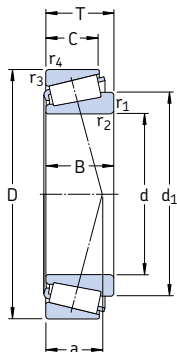


Размеры		Размеры сопряженных деталей										Расчетные коэффициенты						
d	d <sub>1</sub>	B	C	r <sub>1,2</sub>	r <sub>3,4</sub>	a	d <sub>a</sub>	d <sub>b</sub>	D <sub>a</sub>	D <sub>a</sub>	D <sub>b</sub>	C <sub>a</sub>	C <sub>b</sub>	r <sub>a</sub>	r <sub>b</sub>	e	Y	Y <sub>0</sub>
мм/дюйм		мм										-						
<b>107,950</b> 4,2500	132	21,438 0,8440	15,875 0,6250	3,5 0,14	3,3 0,13	37	120	121	140	145	149	4	7	3	3	0,6	1	0,6
<b>114,300</b> 4,5000	146	41,275 1,6250	30,162 1,1875	3,5 0,14	3,3 0,13	42	126	127	155	166	171	6	11	3	3	0,52	1,15	0,6
	144	31,750 1,2500	25,400 1,0000	3,5 0,14	3,3 0,13	40	129	127	158	170	170	4	9,5	3	3	0,5	1,2	0,7
<b>127,000</b> 5,0000	155	38,100 1,5000	33,338 1,3125	3,5 0,14	3,3 0,13	34	140	140	165	168,5	174	6	6	3	3	0,3	2	1,1
	164	46,038 1,8125	38,100 1,5000	3,5 0,14	3,3 0,13	39	146	140	177	185	189	7	7,5	3	3	0,35	1,7	0,9
<b>133,350</b> 5,2500	155	26,195 1,0313	20,638 0,8125	1,5 0,06	1,5 0,06	29	145	141	165	188	170	5	4,5	1,5	1,5	0,33	1,8	1
	164	46,038 1,8125	38,100 1,5000	8 0,31	3,3 0,13	39	146	161	177	185	189	7	7,5	7	3	0,35	1,7	0,9
<b>139,700</b> 5,5000	187	56,642 2,2300	44,450 1,7500	3,5 0,14	3,3 0,13	45	166	153	210	225	223	9	12,5	3	3	0,31	1,9	1,1
<b>149,225</b> 5,8750	187	56,642 2,2300	44,450 1,7500	6,4 0,25	3,3 0,13	45	166	171	210	225	223	9	12,5	6	3	0,31	1,9	1,1
<b>152,400</b> 6,0000	186	46,830 1,8437	34,925 1,3750	3,5 0,14	1,5 0,06	40	169	165	200	214	210	7	11,5	3	1,5	0,33	1,8	1
<b>158,750</b> 6,2500	182	23,812 0,9375	18,258 0,7188	4,8 0,19	1,5 0,06	33	172	175	194	197	197	5	5,5	4	1,5	0,35	1,7	0,9
	182	23,812 0,9375	18,258 0,7188	1,5 0,06	1,5 0,06	33	172	167	194	197	197	5	5,5	1,5	1,5	0,35	1,7	0,9
<b>177,800</b> 7,0000	203	30,162 1,1875	23,020 0,9063	1,5 0,06	1,5 0,06	43	190	186	212	219	220	5	7	1,5	1,5	0,44	1,35	0,8
<b>178,595</b> 7,0313	217	57,150 2,2500	38,895 1,5313	3,3 0,13	3,3 0,13	47	196	191	240	253	251	9	12,5	3	3	0,33	1,8	1
<b>179,934</b> 7,0840	217	57,150 2,2500	38,895 1,5313	3,3 0,13	3,3 0,13	47	196	193	240	253	251	9	12,5	3	3	0,33	1,8	1

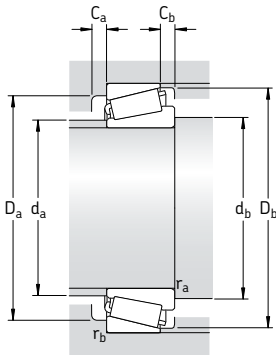
## Конические роликоподшипники с дюймовыми размерами

d 187,325 – 231,775 мм

7,3750 – 9,1250 дюйм



Основные размеры			Грузоподъемность дин. C	стат. C <sub>0</sub>	Граничная нагрузка по усталости P <sub>u</sub>	Частота вращения номиналь- ная	предель- ная	Масса	Обозначение	Серия
d	D	T								
мм/дюйм		кН	кН	об/мин	кг					
<b>187,325</b> 7,3750	282,575 11,125	50,800 2,0000	402	695	67	1 600	2 200	9,80	<b>87737/87111</b>	87000
<b>190,475</b> 7,4990	279,400 11,000	52,388 2,0625	523	980	95	1 600	2 200	9,50	<b>M 239449/410</b>	M 239400
<b>190,500</b> 7,5000	282,575 11,125	50,800 2,0000	402	695	67	1 600	2 200	9,60	<b>87750/87111</b>	87000
<b>191,237</b> 7,5290	279,400 11,000	52,388 2,0625	523	980	95	1 600	2 200	9,20	<b>M 239448 A/410</b>	M 239400
<b>196,850</b> 7,7500	241,300 9,5000	23,812 0,9375	154	315	29	1 700	2 600	2,00	<b>LL 639249/210</b>	LL 639200
	241,300 9,5000	23,812 0,9375	154	315	29	1 700	2 600	2,00	<b>LL 639249/2/210/4</b>	LL 639200
	257,175 10,125	39,688 1,5625	275	655	58,5	1 600	2 400	5,30	<b>LM 739749/710/VE174</b>	LM 739700
<b>200,025</b> 7,8750	276,225 10,875	42,862 1,6875	391	780	72	1 500	2 200	7,70	<b>LM 241147/110/QVQ051</b>	LM 241100
<b>203,987</b> 8,0310	276,225 10,875	42,862 1,6875	391	780	72	1 500	2 200	7,25	<b>LM 241148/110/QVQ051</b>	LM 241100
<b>206,375</b> 8,1250	282,575 11,125	46,038 1,8125	380	830	76,5	1 500	2 200	8,60	<b>67985/67920/HA3VQ117</b>	67900
<b>216,408</b> 8,5200	285,750 11,250	46,038 1,8125	380	850	76,5	1 500	2 200	7,85	<b>LM 742747/710</b>	LM 742700
<b>216,713</b> 8,5320	285,750 11,250	46,038 1,8125	380	850	76,5	1 500	2 200	7,85	<b>LM 742747 A/710</b>	LM 742700
<b>230,188</b> 9,0625	317,500 12,500	47,625 1,8750	523	980	90	1 300	2 000	10,5	<b>LM 245846/810</b>	LM 245800
<b>231,775</b> 9,1250	300,038 11,8125	33,338 1,3125	216	425	39	1 400	2 000	5,30	<b>544091/2B/118 A/2B</b>	544000
	317,500 12,500	47,625 1,8750	523	980	90	1 300	2 000	10,5	<b>LM 245848/810</b>	LM 245800

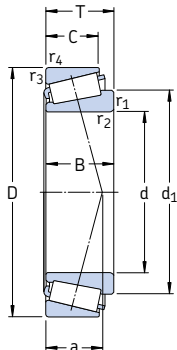


Размеры			Размеры сопряженных деталей										Расчетные коэффициенты						
d	d <sub>1</sub>	B	C	r <sub>1,2</sub> мин.	r <sub>3,4</sub> мин.	a	d <sub>a</sub> макс.	d <sub>b</sub> мин.	D <sub>a</sub> мин.	D <sub>a</sub> макс.	D <sub>b</sub> мин.	C <sub>a</sub> мин.	C <sub>b</sub> мин.	r <sub>a</sub> макс.	r <sub>b</sub> макс.	e	Y	Y <sub>0</sub>	
мм/дюйм							мм										-		
<b>187,325</b> 7,3750	233	47,625 1,8750	36,512 1,4375	3,5 0,14	3,3 0,13	55	213	201	253	271	267	6	14	3	3	0,43	1,4	0,8	
<b>190,475</b> 7,4990	232	57,150 2,2500	41,275 1,6250	3,3 0,13	3,3 0,13	49	211	203	254	265	266	9	11	3	3	0,35	1,7	0,9	
<b>190,500</b> 7,5000	233	47,625 1,8750	36,512 1,4375	3,5 0,14	3,3 0,13	55	213	205	253	268	267	6	14	3	3	0,43	1,4	0,8	
<b>191,237</b> 7,5290	232	58,738 2,3125	41,275 1,6250	3,3 0,13	3,3 0,13	49	211	204	254	265	266	9	11	3	3	0,35	1,7	0,9	
<b>196,850</b> 7,7500	217	23,017 0,9062	17,462 0,6875	1,5 0,06	1,5 0,06	41	207	204	232	233	235	5	6	1,5	1,5	0,43	1,4	0,8	
	217	23,017 0,9062	17,462 0,6875	1,5 0,06	1,5 0,06	41	207	204	232	233	235	5	6	1,5	1,5	0,43	1,4	0,8	
	229	39,688 1,5625	30,162 1,1875	3,5 0,14	3,3 0,13	50	236	210	236	245	247	8	9,5	3	3	0,44	1,35	0,8	
<b>200,025</b> 7,8750	237	46,038 1,8125	34,133 1,3438	3,5 0,14	3,3 0,13	45	220	213	257	261	265	6	8,5	3	3	0,31	1,9	1,1	
<b>203,987</b> 8,0310	237	46,038 1,8125	34,133 1,3438	3,5 0,14	3,3 0,13	45	220	217	257	261	265	6	8,5	3	3	0,31	1,9	1,1	
<b>206,375</b> 8,1250	247	46,038 1,8125	36,512 1,4375	3,5 0,14	3,3 0,13	62	222	220	254	268	272	8	9,5	3	3	0,5	1,2	0,7	
<b>216,408</b> 8,5200	253	49,212 1,9375	34,924 1,3750	3,5 0,14	3,3 0,13	60	230	230	261	271	277	7	11	3	3	0,48	1,25	0,7	
<b>216,713</b> 8,5320	253	49,212 1,9375	34,924 1,3750	3,5 0,14	3,3 0,13	60	230	230	261	271	277	7	11	3	3	0,48	1,25	0,7	
<b>230,188</b> 9,0625	268	52,388 2,0625	36,512 1,4375	3,3 0,13	3,3 0,13	49	249	243	296	303	304	8	11	3	3	0,31	1,9	1,1	
<b>231,775</b> 9,1250	260	31,750 1,2500	23,812 0,9375	3,5 0,13	3,3 0,13	49	248	246	278	285	284	5	9,5	3	3	0,4	1,5	0,8	
	268	52,388 2,0625	36,512 1,4375	3,3 0,13	3,3 0,13	49	249	245	296	303	304	8	11	3	3	0,31	1,9	1,1	

## Конические роликоподшипники с дюймовыми размерами

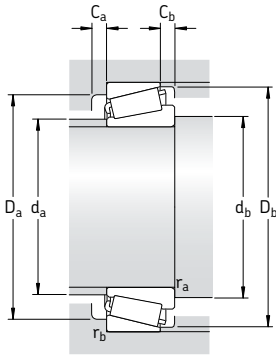
d 255,600 – 488,950 мм

10,0630 – 19,2500 дюйм



Основные размеры			Грузоподъемность дин. C	стат. C <sub>0</sub>	Граничная нагрузка по усталости P <sub>u</sub>	Частота вращения номиналь- ная	предель- ная	Масса	Обозначение	Серия
d	D	T								
мм/дюйм		кН	кН	об/мин	кг	--				
<b>255,600</b> 10,0630	342,900 13,500	57,150 2,2500	594	1 220	110	1 200	1 800	14,0	<b>M 349547/510</b>	M 349500
<b>257,175</b> 10,1259	342,900 13,500	57,150 2,2500	594	1 220	110	1 200	1 800	14,0	<b>M 349549/510/VE174</b>	M 349500
	358,775 14,125	71,438 2,8125	842	1 760	156	1 200	1 700	20,5	<b>M 249747/710</b>	M 249700
<b>263,525</b> 10,3750	325,438 12,8125	28,575 1,1250	220	550	48	1 300	1 800	53,0	<b>38880/38820</b>	38800
<b>292,100</b> 11,5000	374,650 14,750	47,625 1,8750	501	1 140	98	1 100	1 600	12,0	<b>L 555249/210</b>	L 555200
	374,650 14,750	47,625 1,8750	501	1 140	98	1 100	1 600	12,0	<b>L 555249/210/VE174</b>	L 555200
<b>304,800</b> 12,0000	393,700 15,500	50,800 2,0000	528	1 220	104	1 000	1 500	14,5	<b>L 357049/010/VE174</b>	L 357000
<b>343,154</b> 13,5100	450,850 17,750	66,675 2,6250	935	2 200	180	900	1 300	28,0	<b>LM 361649 A/610</b>	LM 361600
<b>346,075</b> 13,6250	488,950 19,250	95,250 3,7500	1 420	3 150	255	850	1 200	55,0	<b>HM 262749/710</b>	HM 262700
<b>381,000</b> 15,0000	479,425 18,875	49,213 1,9375	594	1 500	120	800	1 200	20,0	<b>L 865547/512</b>	L 865500
<b>384,175</b> 15,1250	546,100 21,500	104,775 4,1250	1 870	4 150	320	750	1 100	77,0	<b>HM 266449/410</b>	HM 266400
<b>403,225</b> 15,8750	460,375 18,125	28,575 1,1250	246	765	58,5	800	1 200	6,70	<b>LL 566848/810/HA1</b>	LL 566800
<b>406,400</b> 16,0000	549,275 21,625	85,725 3,3750	1 380	3 050	236	700	1 000	53,5	<b>LM 567949/910/HA1</b>	LM 567900
<b>457,200</b> 18,0000	603,250 23,750	85,725 3,3750	1 450	3 400	265	630	950	61,5	<b>LM 770949/910</b>	LM 770900
<b>488,950</b> 19,2500	634,873 24,995	84,138 3,3125	1 450	3 650	265	600	850	63,5	<b>LM 772748/710/HA1</b>	LM 772700



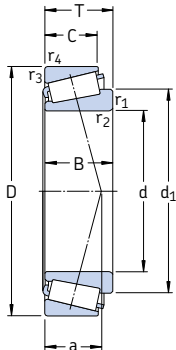


Размеры							Размеры сопряженных деталей								Расчетные коэффициенты			
d	d <sub>1</sub>	B	C	r <sub>1,2</sub>	r <sub>3,4</sub>	a	d <sub>a</sub>	d <sub>b</sub>	D <sub>a</sub>	D <sub>a</sub>	D <sub>b</sub>	C <sub>a</sub>	C <sub>b</sub>	r <sub>a</sub>	r <sub>b</sub>	e	Y	Y <sub>0</sub>
мм/дюйм							мм								-			
<b>255,600</b> 10,0630	297	63,500 2,5000	44,450 1,7500	1,5 0,06	3,3 0,13	60	274	267	318	328	331	9	12,5	1,5	3	0,35	1,7	0,9
<b>257,175</b> 10,1250	297	57,150 2,2500	44,450 1,7500	6,4 0,25	3,3 0,13	60	274	289	318	328	331	9	12,5	6	3	0,35	1,7	0,9
	303	76,200 3,0000	53,975 2,1250	1,5 0,06	3,3 0,13	64	276	269	326	343	343	11	17	1,5	3	0,33	1,8	1
<b>263,525</b> 10,3750	294	28,575 1,1250	25,400 1,0000	1,5 0,06	1,5 0,06	49	282	275	307	315	313	4	3	1,5	1,5	0,37	1,6	0,9
<b>292,100</b> 11,5000	331	47,625 1,8750	34,925 1,3750	3,5 0,14	3,3 0,13	65	311	308	350	359	361	8	12,5	3	3	0,4	1,5	0,8
	331	47,625 1,8750	34,925 1,3750	3,5 0,14	3,3 0,13	65	311	308	350	359	361	8	12,5	3	3	0,4	1,5	0,8
<b>304,800</b> 12,0000	348	50,800 2,0000	38,100 1,5000	6,4 0,25	3,3 0,13	64	328	337	368	378	379	7	12,5	6	3	0,35	1,7	0,9
<b>343,154</b> 13,5100	394	66,675 2,6250	52,388 2,0625	8,5 0,33	3,5 0,14	75	365	385	417	433	434	12	14	8	3	0,35	1,7	0,9
<b>346,075</b> 13,6250	413	95,250 3,7500	74,612 2,9375	6,4 0,25	3,3 0,13	88	379	378	442	472	467	12	21	6	3	0,33	1,8	1
<b>381,000</b> 15,0000	431	47,625 1,8750	34,925 1,3750	6,4 0,25	3,3 0,13	92	406	413	448	462	463	9	14	6	3	0,5	1,2	0,7
<b>384,175</b> 15,1250	458	104,775 4,1250	82,550 3,2500	6,4 0,25	6,4 0,25	96	418	416	492	514	520	15	22	6	6	0,33	1,8	1
<b>403,225</b> 15,8750	430	28,575 1,1250	20,638 0,8125	3,5 0,14	3,3 0,13	70	417	420	445	443	448	6	7,5	3	3	0,4	1,5	0,8
<b>406,400</b> 16,0000	471	84,138 3,3125	61,962 2,4375	6,4 0,25	3,3 0,13	100	434	438	502	532	526	13	23,5	6	3	0,4	1,5	0,8
<b>457,200</b> 18,0000	525	84,138 3,3125	60,325 2,3750	6,4 0,25	3,3 0,13	115	486	489	553	586	580	13	25	6	3	0,46	1,3	0,7
<b>488,950</b> 19,2500	560	84,138 3,3125	61,912 2,4375	6,4 0,25	3,3 0,13	124	519	520	584	618	613	13	22	6	3	0,48	1,25	0,7

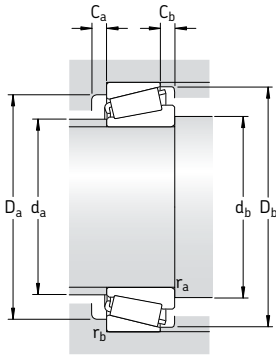
## Конические роликоподшипники с дюймовыми размерами

d 498,475 – 838,200 мм

19,6250 – 33,0000 дюйм

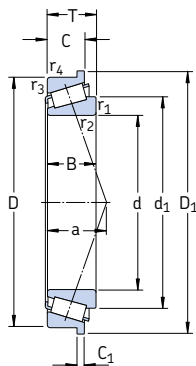


Основные размеры			Грузоподъемность		Граничная нагрузка по усталости $P_u$	Частота вращения		Масса	Обозначение	Серия
d	D	T	дин.	стат. $C_0$		номиналь-	предель-			
мм/дюйм			кН		кН	об/мин	кг	–	–	
<b>498,475</b> 19,6250	634,873 24,995	80,962 3,1875	1 470	3 650	270	600	850	59,5	<b>EE 243196/250/HA2</b>	243000
<b>558,800</b> 22,0000	736,600 29,000	88,108 3,4688	1 830	4 150	305	500	750	92,5	<b>EE 843220/290</b>	843000
	736,600 29,000	104,775 4,1250	2 330	5 700	405	500	750	115	<b>LM 377449/410</b>	LM 377400
<b>609,600</b> 24,0000	787,400 31,000	93,662 3,6875	2 160	5 300	380	450	670	110	<b>EE 649240/310</b>	649000
<b>749,300</b> 29,5000	990,600 39,000	159,500 6,2795	4 570	12 000	750	340	500	330	<b>LM 283649/610/HA1</b>	LM 283600
<b>760,000</b> 29,9183	889,000 35,000	69,850 2,7500	1 230	3 800	255	380	560	67,5	<b>LL 483448/418</b>	LL 483400
	889,000 35,000	88,900 3,5000	1 870	5 850	380	360	530	94,0	<b>L 183448/410</b>	L 183400
<b>762,000</b> 30,0000	889,000 35,000	69,850 2,7500	1 230	3 800	255	380	560	66,5	<b>LL 483449/418</b>	LL 483400
	889,000 35,000	88,900 3,5000	1 870	5 850	380	360	530	94,0	<b>L 183449/410</b>	L 183400
<b>838,200</b> 33,0000	1 041,400 41,000	93,662 3,6875	1 900	4 800	320	320	460 160		<b>EE 763330/410</b>	763000



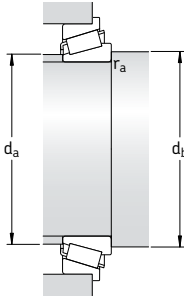
Размеры			Размеры сопряженных деталей										Расчетные коэффициенты						
d	d <sub>1</sub>	B	C	r <sub>1,2</sub> мин.	r <sub>3,4</sub> мин.	a	d <sub>a</sub> макс.	d <sub>b</sub> мин.	D <sub>a</sub> мин.	D <sub>a</sub> макс.	D <sub>b</sub> мин.	C <sub>a</sub> мин.	C <sub>b</sub> мин.	r <sub>a</sub> макс.	r <sub>b</sub> макс.	e	Y	Y <sub>0</sub>	
мм/дюйм							мм										-		
<b>498,475</b> 19,6250	556	80,962 3,1875	63,500 2,5000	6,4 0,25	3,3 0,13	98	522	530	590	618	610	14	17	6	3	0,35	1,7	0,9	
<b>558,800</b> 22,0000	637	88,108 3,4686	63,500 2,5000	6,4 0,25	6,4 0,25	111	600	590	689	704	707	13	24,5	6	6	0,35	1,7	0,9	
	640	104,775 4,1250	80,962 3,1875	6,4 0,25	6,4 0,25	130	595	590	680	704	707	17	23,5	6	6	0,35	1,7	0,9	
<b>609,600</b> 24,0000	687	93,662 3,6875	69,850 2,7500	6,4 0,25	6,4 0,25	125	643	642	732	755	755	17	23,5	6	6	0,37	1,6	0,9	
<b>749,300</b> 29,5000	858	160,338 6,3125	123,000 4,8425	6,4 0,25	6,4 0,25	165	793	781	910	958	953	22	36,6	6	6	0,33	1,8	1	
<b>760,000</b> 29,9183	819	69,850 2,7500	50,800 2,0000	3,3 0,13	3,3 0,13	132	785	777	844	872	858	13	19	3	3	0,37	1,6	0,9	
	822	88,900 3,5000	72,000 2,8346	3,3 0,13	3,3 0,13	123	785	777	854	872	872	16	16,5	3	3	0,3	2	1,1	
<b>762,000</b> 30,0000	819	69,850 2,7500	50,800 2,0000	3,3 0,13	3,3 0,13	132	785	779	844	872	858	13	19	3	3	0,37	1,6	0,9	
	822	88,900 3,5000	72,000 2,8346	3,3 0,13	3,3 0,13	123	785	779	854	872	872	16	16,5	3	3	0,3	2	1,1	
<b>838,200</b> 33,0000	925	88,900 3,5000	66,675 2,6250	6,4 0,25	6,4 0,25	177	894	870	975	1010	1001	10	26,5	6	6	0,44	1,35	0,8	

**Конические роликоподшипники с фланцем на наружном кольце**  
**d 35 – 65 мм**



Основные размеры			Грузоподъемность		Граничная нагрузка по усталости $P_u$	Частота вращения		Масса	Обозначение
d	D	T	дин. C	стат. $C_0$		номиналь- ная	предель- ная		
мм			кН		кН	об/мин		кг	—
35	80	22,75	72,1	73,5	8,3	6 700	9 000	0,52	30307 RJ2/Q
40	68	19	52,8	71	7,65	7 000	9 500	0,27	32008 XR/QVA621
	80	19,75	61,6	68	7,65	6 300	8 500	0,42	30208 RJ2/Q
45	100	38,25	134	176	20	4 800	6 700	1,50	32309 BRJ2/QCL7C
55	120	45,5	216	260	30	4 300	5 600	2,50	* 32311 BRJ2/QCL7C
	140	36	194	228	27,5	3 600	4 800	2,40	33113 R/Q 30313 RJ2

\* Подшипник SKF Explorer



Размеры									Размеры сопряженных деталей			Расчетные коэффициенты		
d	d <sub>1</sub>	D <sub>1</sub>	B	C	C <sub>1</sub>	r <sub>1,2</sub> мин.	r <sub>3,4</sub> мин.	a	d <sub>a</sub> макс.	d <sub>b</sub> мин.	r <sub>a</sub> макс.	e	Y	Y <sub>0</sub>
мм									мм			—		
<b>35</b>	54,5	85	21	18	4,5	2	1,5	16	46	44	1,5	0,31	1,9	1,1
<b>40</b>	54,2 57,5	72 85	19 18	14,5 16	3,5 4	1 1,5	1 1,5	15 16	46 49	46 47	1 1	0,37 0,37	1,6 1,6	0,9 0,9
<b>45</b>	74,8	106	36	30	7	2	1,5	30	55	54	1,5	0,54	1,1	0,6
<b>55</b>	90,5	127	43	35	8	2,5	2	36	67	65	2	0,54	1,1	0,6
<b>65</b>	87,9 98,3	116 147	34 33	26,5 28	5,5 6	1,5 3	1,5 2,5	26 28	74 84	72 77	1 2	0,4 0,35	1,5 1,7	0,8 0,9



# Спаренные однорядные конические роликоподшипники

<b>Согласованные пары подшипников .....</b>	<b>672</b>
Х-образная схема .....	673
О-образная схема .....	673
Схема «тандем».....	673
<b>Подшипники – основные сведения .....</b>	<b>674</b>
Размеры .....	674
Допуски .....	674
Осевой внутренний зазор .....	675
Перекося.....	676
Сепараторы .....	676
Минимальная нагрузка.....	676
Эквивалентная динамическая нагрузка на подшипник .....	676
Эквивалентная статическая нагрузка на подшипник .....	677
Дополнительные обозначения .....	677
<b>Посадки спаренных подшипников .....</b>	<b>677</b>
<b>Определение нагрузки, действующей на спаренные подшипники .....</b>	<b>678</b>
Спаренные подшипники с расположением по Х-образной схеме .....	678
Спаренные подшипники с расположением по О-образной схеме .....	678
<b>Таблицы подшипников .....</b>	<b>680</b>
Однорядные конические роликоподшипники, спаренные по Х-образной схеме .....	680
Однорядные конические роликоподшипники, спаренные по О-образной схеме .....	688
Однорядные конические роликоподшипники, спаренные по схеме «тандем» .....	692

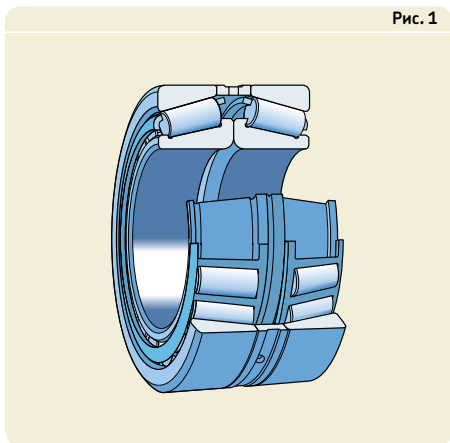
## Согласованные пары подшипников

Для подшипниковых узлов, где несущей способности одного конического роликоподшипника недостаточно или должна быть обеспечена двухсторонняя фиксация положения вала с заданной положительной или отрицательной величиной осевого зазора, подшипники, описанные в разделе «Однорядные конические роликоподшипники», **стр. 605**, могут поставляться согласованными парами (→ **рис. 1**), с расположением по схемам

- X-образной
- O-образной
- «тандем».

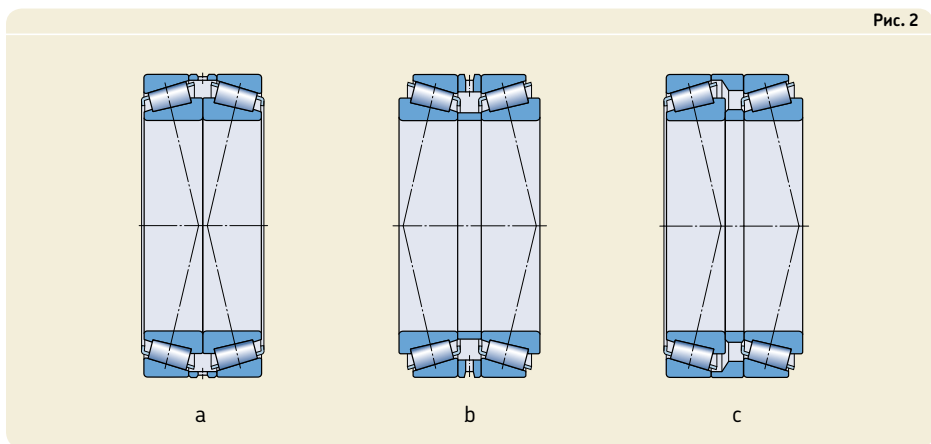
Согласованные комплекты подшипников являются экономически выгодным решением многих проблем, связанных с конструкцией подшипниковых узлов, и имеют целый ряд преимуществ, включая

- простой монтаж, т.к. подгонка проставочных колец не требуется, ошибки при монтаже исключены
- точная осевая фиксация положения вала; величина осевого зазора задается в процессе производства
- высокая радиальная и осевая грузоподъемность



- простое техническое обслуживание; смазывание можно производить через кольцевую канавку и смазочные отверстия в проставочном кольце.

Компания SKF поставляет согласованные комплекты конических роликоподшипников с расположением по схемам (**рис. 2**), описание которых представлено ниже. Спаренные подшипники, приведенные в таблицах подшипников на **стр. 680**, составляют лишь часть обширной номенклатуры SKF. Другие комплекты подшипников могут поставляться по специальному заказу.





## **Х-образная схема**

В спаренных подшипниках, согласованных по Х-образной схеме («лицом к лицу»), проставочное кольцо расположено между двумя наружными кольцами (→ **рис. 2а**), поэтому их производство относительно простое. При таком расположении линии нагрузки сходятся к оси подшипника. Осевые нагрузки, действующие в обоих направлениях, воспринимаются одним подшипником в каждом направлении.

## **О-образная схема**

В спаренных подшипниках, согласованных по О-образной схеме («спина к спине») (→ **рис. 2б**), проставочные кольца расположены как между двумя внутренними кольцами, так и между двумя наружными кольцами. Данная конструкция дороже Х-образной схемы. При таком расположении линии нагрузки расходятся по мере приближения к оси подшипника, за счет чего обеспечивается повышенная жесткость подшипникового узла, который также способен воспринимать опрокидывающие моменты. Осевые нагрузки, действующие в обоих направлениях, воспринимаются одним подшипником в каждом направлении.

## **Схема «тандем»**

Схема расположения подшипников «тандем» используется редко и также требует установки промежуточного кольца между внутренними и наружными кольцами (→ **рис. 2с**). Т.к. линии нагрузки двух подшипников параллельны друг другу, радиальные и осевые нагрузки равномерно распределяются между двумя подшипниками. Такие спаренные подшипники способны воспринимать осевые нагрузки только в одном направлении и должны быть согласованы с третьим подшипником, воспринимающим осевые нагрузки, действующие в противоположном направлении.

## Подшипники – основные сведения

### Размеры

Основные размеры отдельных подшипников, составляющих комплект, соответствуют стандарту ISO 355:1977.

### Допуски

Допуски согласованных комплектов подшипников соответствуют нормальному классу точности, равно как допуски отдельных подшипников комплекта. Величины допусков нормального класса точности соответствуют стандарту ISO 492:2002 и приведены в **табл. 6** на **стр. 128**.

Допуски общей ширины комплекта, хотя и не установлены общепринятыми стандартами, приведены в **табл. 1**. В таблице  $\Delta_{TSD}$  обозначает предельное отклонение общей ширины спаренного подшипника от номинальной величины.

Таблица 1

Величины допусков общей ширины спаренных однорядных конических роликоподшипников с метрическими размерами

Диаметр отверстия d		Допуск общей ширины $\Delta_{TSD}$		329		320 X		330		331, 302, 322, 332		303, 323		313 (X)	
свыше	до	верх.	нижн.	верх.	нижн.	верх.	нижн.	верх.	нижн.	верх.	нижн.	верх.	нижн.	верх.	нижн.
мм		мкм													
–	30	–	–	+550	+100	–	–	+550	+100	+600	+150	+600	+150	+500	+50
30	40	–	–	+550	+100	–	–	+600	+150	+600	+150	+600	+150	+550	+50
40	50	–	–	+600	+150	–	–	+600	+200	+600	+200	+600	+200	+550	+50
50	65	–	–	+600	+150	–	–	+600	+200	+650	+200	+650	+200	+550	+100
65	80	–	–	+600	+200	–	–	+650	+200	+700	+200	+700	+200	+600	+100
80	100	+750	–150	+650	–250	+800	–50	+700	–200	+700	–100	+700	–100	+600	–300
100	120	+750	–150	+700	–200	+800	–100	+700	–200	+750	–150	+750	–150	+600	–300
120	140	+1 100	–200	+1 000	–300	+1 100	–200	+1 000	–300	+1 100	–200	+1 100	–200	+950	–350
140	160	+1 150	–150	+1 050	–250	+1 100	–200	+1 050	–250	+1 150	–150	+1 150	–150	+950	–350
160	180	+1 150	–150	+1 100	–200	–	–	+1 100	–200	+1 150	–150	–	–	–	–
180	190	+1 150	–150	+1 100	–200	–	–	+1 100	–200	+1 200	–100	–	–	–	–
190	200	+1 150	–150	+1 100	–200	–	–	+1 100	–200	+1 200	–100	–	–	–	–
200	225	+1 200	–100	+1 150	–150	–	–	+1 150	–150	+1 250	–50	–	–	–	–
225	250	+1 200	–100	+1 200	–100	–	–	+1 200	–100	+1 300	0	–	–	–	–
250	280	+1 300	0	+1 250	–50	–	–	+1 250	–50	–	–	–	–	–	–
280	300	+1 400	+100	+1 300	0	–	–	+1 300	0	–	–	–	–	–	–
300	315	+1 400	+100	+1 350	+50	–	–	+1 350	+50	–	–	–	–	–	–
315	340	+1 500	–200	+1 450	–250	–	–	+1 450	+200	–	–	–	–	–	–

## Осевой внутренний зазор

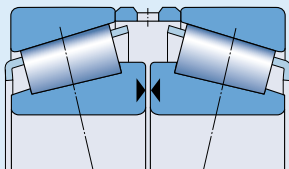
Комплекты стандартных метрических подшипников производятся с осевым зазором, величины которого приведены в **табл. 2**. Табличные величины действительны для спаренных подшипников в демонтажном состоянии при нулевой измерительной нагрузке

- 0,1 кН для подшипников с наружным диаметром  $D \leq 90$  мм
- 0,3 кН для подшипников с наружным диаметром  $90 < D \leq 240$  мм
- 0,5 кН для подшипников с наружным диаметром  $D > 240$  мм.

Согласованные пары подшипников, зазор которых отличается от стандартного, обозначаются суффиксом С, после которого следует двух- или трехзначное число, обозначающее средний осевой зазор в мкм. Диапазон предельных величин специального зазора, тем не менее, соответствует диапазону стандартного зазора, т.е. для комплекта подшипников 32232 J2/DFC230, средний осевой внутренний зазор которого составляет 230 мкм, зазор будет лежать в пределах 200–260 мкм.

Таблица 2

Величины осевого внутреннего зазора спаренных однорядных конических роликоподшипников с метрическими размерами



Диаметр отверстия d		Осевой внутренний зазор спаренных подшипников серии											
		329		320 X		330		331, 302, 322, 332		303, 323		313 (X)	
свыше	до	верх.	нижн.	верх.	нижн.	верх.	нижн.	верх.	нижн.	верх.	нижн.	верх.	нижн.
мм		мкм											
–	30	–	–	80	120	–	–	100	140	130	170	60	100
30	40	–	–	100	140	–	–	120	160	140	180	70	110
40	50	–	–	120	160	180	220	140	180	160	200	80	120
50	65	–	–	140	180	200	240	160	200	180	220	100	140
65	80	–	–	160	200	250	290	180	220	200	260	110	170
80	100	270	310	190	230	350	390	210	270	240	300	110	170
100	120	270	330	220	280	340	400	220	280	280	340	130	190
120	140	310	370	240	300	340	400	240	300	330	390	160	220
140	160	370	430	270	330	340	400	270	330	370	430	180	240
160	180	370	430	310	370	–	–	310	370	390	450	–	–
180	190	370	430	340	400	–	–	340	400	440	500	–	–
190	200	390	450	340	400	–	–	340	400	440	500	–	–
200	225	440	500	390	450	–	–	390	450	490	550	–	–
225	250	440	500	440	500	–	–	440	500	540	600	–	–
250	280	540	600	490	550	–	–	490	550	–	–	–	–
280	300	640	700	540	600	–	–	540	600	–	–	–	–
300	340	640	700	590	650	–	–	590	650	–	–	–	–

## Перекося

Любой перекося наружных колец относительно внутренних может быть компенсирован только за счет силы, возникающей между роликами и дорожками качения. Следует избегать перекося, вызывающих чрезмерные напряжения в подшипнике. В тех случаях, когда перекося избежать невозможно, фирма SKF рекомендует использовать менее жесткие подшипники, спаренные по X-образной схеме.

## Сепараторы

Однорядные конические роликоподшипники, используемые в согласованных комплектах подшипников, имеют штампованные стальные сепараторы оконного типа, центрируемые по роликам (→ рис. 3).

## Минимальная нагрузка

Чтобы обеспечить удовлетворительную работу спаренных конических роликоподшипников, равно как и всех остальных типов подшипников качения, на них постоянно должна воздействовать минимальная нагрузка. Это особенно важно в тех случаях, когда подшипники вращаются с высокими скоростями или подвергаются воздействию больших ускорений или быстрых изменений направления нагрузки. В таких условиях силы инерции роликов и сепаратора, а также трение в смазочном материале могут оказывать вредное воздействие на условия качения в подшипниковых узлах и вызывать проскальзывание роликов, повреждающее дорожки качения.

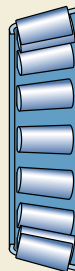
Величину требуемой минимальной нагрузки, которая должна быть приложена к спаренным коническим роликоподшипникам, можно рассчитать по формуле

$$F_{rm} = 0,02 C$$

а для согласованных пар подшипников класса SKF Explorer по формуле

$$F_{rm} = 0,017 C$$

Рис. 3



где

$F_{rm}$  = минимальная радиальная нагрузка для пары подшипников, кН

$C$  = динамическая грузоподъемность пары подшипников, кН (→ таблицы подшипников)

При запуске подшипников в работу в условиях низких температур или использовании высоковязких смазочных материалов могут потребоваться еще большие минимальные нагрузки. Масса деталей, опирающихся на подшипник, вместе с внешними силами, как правило, превосходит необходимую минимальную нагрузку. В противном случае, спаренному подшипнику требуется дополнительное нагружение.

## Эквивалентная динамическая нагрузка на подшипник

Для динамически нагруженных спаренных подшипников с расположением по O-образной или X-образной схеме

$$P = F_r + Y_1 F_a \quad \text{когда } F_a/F_r \leq e$$

$$P = 0,67 F_r + Y_2 F_a \quad \text{когда } F_a/F_r > e$$

для спаренных подшипников по схеме «тандем»

$$P = F_r \quad \text{когда } F_a/F_r \leq e$$

$$P = 0,4 F_r + Y F_a \quad \text{когда } F_a/F_r > e$$

$F_r$  и  $F_a$  – силы, действующие на спаренные подшипники. Величины расчетных коэффициентов  $e$ ,  $Y$ ,  $Y_1$  и  $Y_2$  приведены в таблицах подшипников.

Для определения осевой нагрузки для спаренных подшипников см. раздел «Определение осевой нагрузки для одиночных подшипников и спаренных подшипников с расположением «тандем» на **стр. 612**.

### Эквивалентная статическая нагрузка на подшипник

Для статически нагруженных спаренных подшипников с расположением по O-образной или X-образной схеме

$$P_0 = F_r + Y_0 F_a$$

и для спаренных подшипников с расположением «тандем»

$$P_0 = 0,5 F_r + Y_0 F_a$$

Если  $P_0 < F_r$ , следует использовать  $P_0 = F_r$ .  $F_r$  и  $F_a$  – силы, действующие на спаренные подшипники. Величины расчетного коэффициента  $Y_0$  приведены в таблицах подшипников.

Для определения осевой нагрузки для спаренных подшипников с расположением «тандем» см. раздел «Определение осевого усилия для одиночных и спаренных по схеме «тандем» подшипников» на **стр. 612**.

### Дополнительные обозначения

Ниже приводится перечень и значение суффиксов, обозначающих определенные характеристики спаренных однорядных конических роликоподшипников SKF.

**CL7C** Подшипники высокого качества для узлов опор ведущих конических шестерен

**C...** Специальный зазор. Двух- или трехзначное число после буквы C обозначает средний осевой внутренний зазор в мкм

**DB** Согласованная пара подшипников с расположением по O-образной схеме. Комбинация цифр после букв DB обозначает конструкцию проставочных колец

**DF** Согласованная пара подшипников с расположением по X-образной схеме. Комбинация цифр после букв DF обозначает конструкцию проставочного кольца

**DT** Согласованная пара подшипников с расположением по схеме «тандем». Комбинация цифр после букв DT обозначает конструкцию проставочных колец

**HA1** Внутреннее и наружное кольца с изцементируемой стали

**HA3** Внутреннее кольцо из цементируемой стали

**J** Штампованный стальной сепаратор оконного типа. Цифра после буквы J указывает на особенности конструкции сепаратора

**Q** Оптимизированная геометрия контакта и качество обработки поверхностей

**T** Буква T с последующим числом обозначает общую ширину спаренных подшипников с расположением по схемам O-образной или «тандем»

**X** Основные размеры приведены в соответствии со стандартом ISO

## Посадки спаренных подшипников

Величины осевого внутреннего зазора, указанные в **табл. 2** на **стр. 675**, определены с таким расчетом, чтобы при монтаже подшипников на валы, посадочные места которых изготовлены по допускам

- t5 для валов с диаметром до 140 мм
- p6 для валов с диаметром 140–200 мм
- r6 для валов с диаметром свыше 200 мм,

обеспечивался надлежащий рабочий зазор. Эти допуски вала рекомендуются при нагрузке от средней до тяжелой и наличии вращающейся нагрузки, действующей на внутреннее кольцо. При выборе более плотной посадки необходимо проверить отсутствие зажатия подшипников.

Для неподвижного наружного кольца рекомендуемые допуски отверстия в корпусе – J6 или H7.

## Определение нагрузки, действующей на спаренные подшипники

Если согласованные пары подшипников с расположением по О-образной или Х-образной схеме устанавливаются совместно с третьим подшипником, система будет статически неопределимой. В таких случаях, прежде всего, должна быть определена величина радиальной нагрузки  $F_r$ , действующей на спаренные подшипники.

### Спаренные подшипники по Х-образной схеме

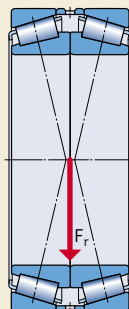
Для подшипников, спаренных по Х-образной схеме (→ рис. 4), можно предположить, что радиальная нагрузка будет действовать на геометрический центр комплекта подшипников, т.к. расстояние между центрами давления двух подшипников небольшое по сравнению с расстоянием между геометрическими центрами спаренных подшипников и другого подшипника. Тогда можно предположить, что подшипниковый узел статически определяем.

### Спаренные подшипники по О-образной схеме

Расстояние между центрами давления согласованной по О-образной схеме пары подшипников сравнимо с расстоянием  $L$  между геометрическими центрами комплекта подшипников и другого подшипника (→ рис. 5). Поэтому необходимо определить величину нагрузки, действующей на спаренные подшипники, а также расстояние до линии действия нагрузки  $a_1$ . Величину радиальной нагрузки можно определить по следующей формуле

$$F_r = \frac{L_1}{L - a_1} K_r$$

Рис. 4



где

$F_r$  = радиальная нагрузка, действующая на спаренные подшипники, кН

$K_r$  = радиальная сила, действующая на вал, кН

$L$  = расстояние между геометрическими центрами положения двух опор, мм

$L_1$  = расстояние между центром положения подшипника I и точкой действия силы  $K_r$ , мм

$a$  = расстояние между центрами давления подшипников, мм

$a_1$  = расстояние между геометрическим центром комплекта подшипников и линией действия радиальной нагрузки  $F_r$ , мм

Расстояние  $a_1$  можно определить при помощи **Диаграммы 1**. Расстояния между центрами давления  $a$  и величины расчетного коэффициента  $Y_2$  приведены в таблице подшипников.

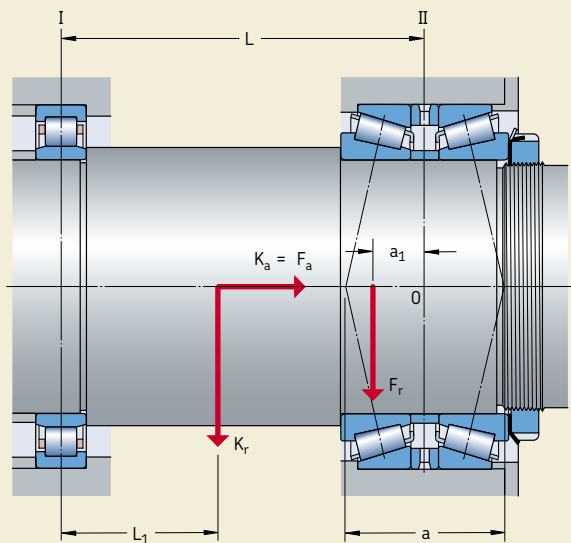
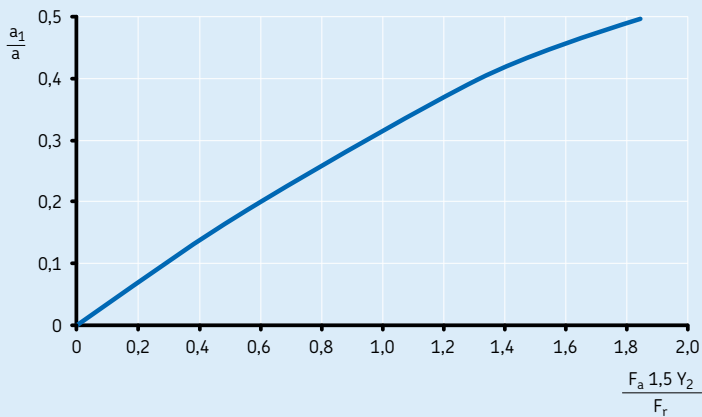
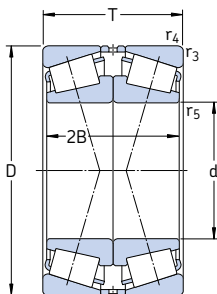


Диаграмма 1



# Однорядные конические роликоподшипники, спаренные по X-образной схеме

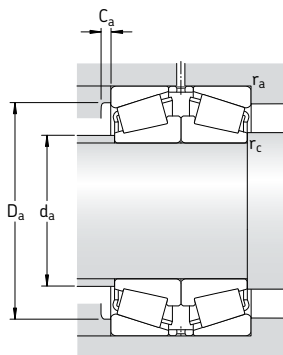
d 25 – 80 мм



Основные размеры			Грузоподъемность		Граничная нагрузка по усталости $P_u$	Частота вращения		Масса	Обозначение
d	D	T	дин. C	стат. $C_0$		номиналь- ная	предель- ная		
мм			кН	кН		об/мин	кг	–	
25	62	36,5	64,4	80	8,65	6 000	11 000	0,55	31305 J2/QDF
30	72	41,5	80,9	100	11,4	5 300	9 500	0,85	31306 J2/QDF
35	80	45,5	105	134	15,6	4 500	8 500	1,10	31307 J2/QDF
40	90	50,5	146	163	19	4 500	7 500	1,50	* 31308 J2/QCL7CDF
45	100	54,5	180	204	24,5	4 000	6 700	2,00	* 31309 J2/QCL7CDF
50	90	43,5	130	183	20,8	4 500	7 500	1,10	30210 J2/QDF
	110	58,5	208	240	28,5	3 600	6 000	2,60	* 31310 J2/QCL7CDF
55	90	54	180	270	30,5	4 500	7 000	1,35	* 33011/QDF03C170
	120	63	209	275	33,5	3 000	5 600	3,30	31311 J2/QDF
60	95	46	163	245	27	4 300	6 700	1,90	* 32012 X/QCL7CDFC250
	110	59,5	216	320	37,5	3 600	6 000	2,40	32212 J2/QDFC290
	130	67	246	335	40,5	2 800	5 300	4,10	31312 J2/QDF
65	120	49,5	228	270	32,5	3 600	5 600	1,20	* 30213 J2/QDF
	140	72	281	380	47,5	2 600	4 800	5,05	31313 J2/QCL7CDF
70	110	50	172	305	34,5	3 400	5 600	1,80	32014 X/QDF
	110	62	220	400	45,5	3 400	5 600	2,40	33014/DF
	150	76	319	440	54	2 400	4 500	6,15	31314 J2/QCL7CDF
75	115	62	233	455	52	3 200	5 300	2,40	33015/QDF
	125	74	303	530	63	3 000	5 000	3,80	33115/QDFC150
	130	54,5	238	355	41,5	3 000	5 000	2,85	30215 J2/QDF
	130	66,5	275	425	49	3 000	5 000	3,40	32215 J2/QDF
	160	80	358	490	58,5	2 200	4 300	7,25	31315 J2/QCL7CDF
80	125	58	233	430	49	3 000	5 000	2,65	32016 X/QDFC165
	140	70,5	319	490	57	2 800	4 500	4,25	32216 J2/QDF
	170	85	380	530	64	2 200	4 000	8,75	31316 J1/QCL7CDF

\* Подшипник SKF Explorer

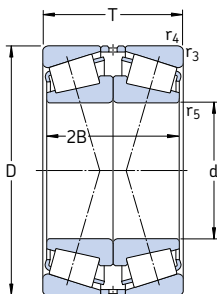




Размеры				Размеры сопряженных деталей						Расчетные коэффициенты				
d	2B	г <sub>3,4</sub> МИН.	г <sub>5</sub> МИН.	d <sub>a</sub> МАКС.	D <sub>a</sub> МИН.	D <sub>a</sub> МАКС.	C <sub>a</sub> МИН.	г <sub>a</sub> МАКС.	г <sub>c</sub> МАКС.	e	Y <sub>1</sub>	Y <sub>2</sub>	Y <sub>0</sub>	
мм				мм							—			
25	34	1,5	0,6	34	47	55	3	1,5	0,6	0,83	0,81	1,2	0,8	
30	38	1,5	0,6	40	55	65	3	1,5	0,6	0,83	0,81	1,2	0,8	
35	42	1,5	0,6	45	62	71	3	1,5	0,6	0,83	0,81	1,2	0,8	
40	46	1,5	0,6	51	71	81	3	1,5	0,6	0,83	0,81	1,2	0,8	
45	50	1,5	0,6	57	79	91	4	1,5	0,6	0,83	0,81	1,2	0,8	
50	40	1,5	0,6	58	79	83	3	1,5	0,6	0,43	1,6	2,3	1,6	
	54	2	0,6	62	87	100	4	2	0,6	0,83	0,81	1,2	0,8	
55	54	1,5	0,6	63	81	83	5	1,5	0,6	0,31	2,2	3,3	2,2	
	58	2	0,6	68	94	112	4	2	0,6	0,83	0,81	1,2	0,8	
60	46	1,5	0,6	67	85	88	4	1,5	0,6	0,43	1,6	2,3	1,6	
	56	1,5	0,6	69	95	103	4	1,5	0,6	0,4	1,7	2,5	1,6	
	62	2,5	1	74	103	118	5	2	1	0,83	0,81	1,2	0,8	
65	46	1,5	0,6	78	106	113	4	1,5	0,6	0,4	1,7	2,5	1,6	
	66	2,5	1	80	111	128	5	2	1	0,83	0,81	1,2	0,8	
70	50	1,5	0,6	78	98	103	5	1,5	0,6	0,43	1,6	2,3	1,6	
	62	1,5	0,6	78	99	103	5	1,5	0,6	0,28	2,4	3,6	2,5	
	70	2,5	1	85	118	138	5	2	1	0,83	0,81	1,2	0,8	
75	62	1,5	0,6	84	104	108	6	1,5	0,6	0,3	2,3	3,4	2,2	
	74	1,5	0,6	84	109	117	6	1,5	0,6	0,4	1,7	2,5	1,6	
	50	1,5	0,6	86	115	122	4	1,5	0,6	0,43	1,6	2,3	1,6	
	62	1,5	0,6	85	114	122	4	1,5	0,6	0,43	1,6	2,3	1,6	
	74	2,5	1	91	127	148	6	2	1	0,83	0,81	1,2	0,8	
80	58	1,5	0,6	90	112	117	6	1,5	0,6	0,43	1,6	2,3	1,6	
	66	2	0,6	91	122	130	5	2	0,6	0,43	1,6	2,3	1,6	
	78	2,5	1	97	134	158	6	2	1	0,83	0,81	1,2	0,8	

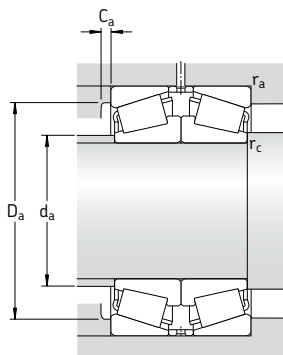
# Однорядные конические роликоподшипники, спаренные по X-образной схеме

d 85 – 110 мм



Основные размеры			Грузоподъемность		Граничная нагрузка по усталости $P_u$	Частота вращения		Масса	Обозначение
d	D	T	дин. C	стат. $C_0$		номиналь- ная	предель- ная		
мм			кН		кН	об/мин		кг	—
<b>85</b>	130	58	238	450	51	2 800	4 800	2,80	<b>32017 X/QDF</b> <b>33017/QDFC240</b>
	130	72	308	620	69,5	2 800	4 800	3,55	
	150	61	303	440	51	2 600	4 300	4,30	<b>30217 J2/QDF</b> <b>32217 J2/QDF</b> <b>33217/QDF</b> <b>31317 J2/DF</b>
	150	77	369	570	65,5	2 600	4 300	5,45	
	150	98	495	850	96,5	2 400	4 300	7,35	
	180	89	413	570	67	2 000	3 800	10,0	
<b>90</b>	140	64	292	540	62	2 600	4 300	3,65	<b>32018 X/QDF</b> <b>33018/QDFC150</b>
	140	78	369	710	78	2 600	4 500	4,50	
	160	65	336	490	57	2 400	4 000	5,15	<b>30218 J2/DF</b> <b>32218 J2/QDF</b> <b>31318 J2/DF</b>
	160	85	429	680	76,5	2 400	4 000	6,90	
	190	93	457	630	73,5	1 900	3 400	11,5	
<b>95</b>	145	78	380	735	81,5	2 600	4 300	5,00	<b>33019/QDF</b> <b>32219 J2/DF</b> <b>31319 J2/DF</b>
	170	91	484	780	86,5	2 200	3 800	8,45	
	200	99	501	710	78	1 800	3 400	13,0	
<b>100</b>	150	64	292	560	62	2 400	4 000	3,95	<b>32020 X/QDF</b> <b>30220 J2/DF</b> <b>32220 J2/DF</b>
	180	74	418	640	72	2 200	3 600	7,60	
	180	98	539	880	96,5	2 200	3 600	10,0	
	215	103	693	980	106	1 900	3 200	16,5	<b>30320 J2/DFC400</b> <b>31320 XJ2/DF</b>
	215	113	644	930	102	1 700	3 000	18,0	
<b>105</b>	160	70	347	670	73,5	2 200	3 800	5,00	<b>32021 X/QDF</b>
<b>110</b>	170	76	402	780	85	2 200	3 600	6,30	<b>32022 X/QDF</b> <b>33122/DF</b>
	180	112	627	1 250	134	2 000	3 400	11,5	
	200	82	523	800	90	2 000	3 200	10,5	<b>30222 J2/DF</b> <b>32222 J2/DF</b> <b>31322 XJ2/DF</b>
	200	112	682	1 140	122	1 900	3 200	14,5	
	240	126	781	1 160	125	1 500	2 800	26,0	

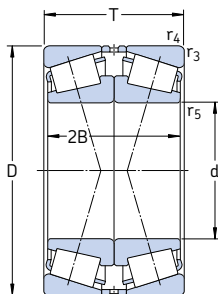
\* Подшипник SKF Explorer



Размеры				Размеры сопряженных деталей						Расчетные коэффициенты			
d	2B	r <sub>3,4</sub> МИН.	r <sub>5</sub> МИН.	d <sub>a</sub> МАКС.	D <sub>a</sub> МИН.	D <sub>a</sub> МАКС.	C <sub>a</sub> МИН.	r <sub>a</sub> МАКС.	r <sub>c</sub> МАКС.	e	Y <sub>1</sub>	Y <sub>2</sub>	Y <sub>0</sub>
мм				мм							—		
<b>85</b>	58	1,5	0,6	94	117	122	6	1,5	0,6	0,44	1,5	2,3	1,6
	72	1,5	0,6	94	118	122	6	1,5	0,6	0,3	2,3	3,4	2,2
<b>90</b>	56	2	0,6	97	132	140	5	2	0,6	0,43	1,6	2,3	1,6
	72	2	0,6	97	130	140	5	2	0,6	0,43	1,6	2,3	1,6
	98	2	0,6	96	128	140	7	2	0,6	0,43	1,6	2,3	1,6
	82	3	1	103	143	166	6	2,5	1	0,83	0,81	1,2	0,8
<b>95</b>	64	1,5	0,6	100	125	132	6	1,5	0,6	0,43	1,6	2,3	1,6
	78	1,5	0,6	100	127	132	7	1,5	0,6	0,27	2,5	3,7	2,5
	60	2	0,6	102	140	150	5	2	0,6	0,43	1,6	2,3	1,6
	80	2	0,6	102	138	150	5	2	0,6	0,43	1,6	2,3	1,6
<b>100</b>	86	3	1	109	151	176	5	2,5	1	0,83	0,81	1,2	0,8
	78	1,5	0,6	104	131	138	7	1,5	0,6	0,28	2,4	3,6	2,5
	86	2,5	1	109	145	158	5	2	1	0,43	1,6	2,3	1,6
<b>105</b>	90	3	1	114	157	186	5	2,5	1	0,83	0,81	1,2	0,8
	64	1,5	0,6	110	134	142	6	1,5	0,6	0,46	1,5	2,2	1,4
	68	2,5	1	116	157	168	5	2	1	0,43	1,6	2,3	1,6
	92	2,5	1	115	154	168	5	2	1	0,43	1,6	2,3	1,6
<b>110</b>	94	3	1	127	184	201	6	2,5	1	0,35	1,9	2,9	1,8
	102	3	1	121	168	201	7	2,5	1	0,83	0,81	1,2	0,8
<b>105</b>	70	2	0,6	116	143	150	6	2	0,6	0,44	1,5	2,3	1,6
	<b>110</b>	76	2	0,6	123	152	160	7	2	0,6	0,43	1,6	2,3
112		2	0,6	121	155	170	9	2	0,6	0,43	1,6	2,3	1,6
<b>110</b>	76	2,5	1	129	174	188	6	2	1	0,43	1,6	2,3	1,6
	106	2,5	1	127	170	188	6	2	1	0,43	1,6	2,3	1,6
	114	3	1	135	188	226	7	2,5	1	0,83	0,81	1,2	0,8
	114	3	1	135	188	226	7	2,5	1	0,83	0,81	1,2	0,8

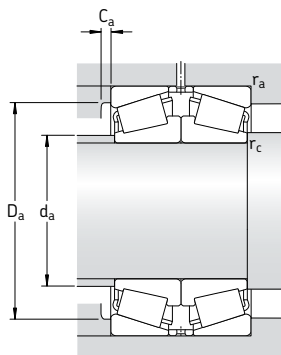
# Однорядные конические роликоподшипники, спаренные по X-образной схеме

d 120 – 180 мм



Основные размеры			Грузоподъемность		Граничная нагрузка по усталости $P_u$	Частота вращения		Масса	Обозначение
d	D	T	дин. C	стат. $C_0$		номиналь- ная	предель- ная		
мм			кН		кН	об/мин		кг	—
<b>120</b>	180	76	418	830	88	2 000	3 400	6,75	<b>32024 X/DF</b>
	180	96	495	1 080	112	2 000	3 400	8,65	<b>33024/DFC250</b>
	215	87	583	915	98	1 800	3 000	13,0	<b>30224 J2/DF</b>
	215	123	792	1 400	146	1 800	3 000	18,5	<b>32224 J2/DF</b>
	260	119	968	1 400	146	1 600	2 600	29,5	<b>30324 J2/DFC600</b>
	260	136	935	1 400	146	1 400	2 400	33,5	<b>31324 XJ2/DF</b>
<b>130</b>	180	64	341	735	76,5	2 000	3 600	4,95	<b>32926/DF</b>
	200	90	539	1 080	110	1 800	3 000	10,0	<b>32026 X/DF</b>
	230	87,5	627	980	106	1 700	2 800	14,5	<b>30226 J2/DF</b>
	230	135,5	952	1 660	170	1 600	2 800	23,0	<b>32226 J2/DF</b>
	280	144	1 050	1 560	163	1 300	2 400	40,0	<b>31326 XJ2/DF</b>
<b>140</b>	210	90	561	1 160	116	1 700	2 800	11,0	<b>32028 X/DF</b>
	250	91,5	721	1 140	116	1 500	2 600	18,0	<b>30228 J2/DFC100</b>
	250	143,5	1 100	2 000	200	1 500	2 600	29,5	<b>32228 J2/DF</b>
	300	154	1 190	1 800	176	1 200	2 200	52,5	<b>31328 XJ2/DF</b>
<b>150</b>	225	96	644	1 320	132	1 600	2 600	13,5	<b>32030 X/DF</b>
	270	98	737	1 120	114	1 400	2 400	22,5	<b>30230/DFC350</b>
	270	154	1 250	2 280	224	1 400	2 400	37,0	<b>32230 J2/DF</b>
	320	164	1 340	2 040	200	1 100	2 000	58,5	<b>31330 XJ2/DF</b>
<b>160</b>	240	102	737	1 560	156	1 500	2 400	16,0	<b>32032 X/DF</b>
	290	104	913	1 460	143	1 300	2 200	27,5	<b>30232 J2/DF</b>
	290	168	1 510	2 800	265	1 300	2 200	48,0	<b>32232 J2/DF</b>
<b>170</b>	230	76	484	1 160	110	1 500	2 800	9,20	<b>32934/DFC225</b>
	260	114	880	1 830	180	1 400	2 200	22,0	<b>32034 X/DF</b>
	310	182	1 720	3 250	300	1 200	2 000	59,0	<b>32234 J2/DF</b>
<b>180</b>	250	90	605	1 460	137	1 400	2 600	14,0	<b>32936/DF</b>
	280	128	1 100	2 320	220	1 300	2 000	29,5	<b>32036 X/DF</b>
	320	114	1 010	1 630	160	1 200	2 000	42,0	<b>30236 J2/DFC300</b>
	320	182	1 720	3 250	300	1 100	1 900	61,0	<b>32236 J2/DF</b>

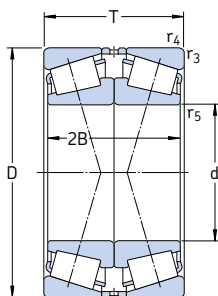
\* Подшипник SKF Explorer



Размеры				Размеры сопряженных деталей						Расчетные коэффициенты			
d	2B	r <sub>3,4</sub> мин.	r <sub>5</sub> мин.	d <sub>a</sub> макс.	D <sub>a</sub> мин.	D <sub>a</sub> макс.	C <sub>a</sub> мин.	r <sub>a</sub> макс.	r <sub>c</sub> макс.	e	Y <sub>1</sub>	Y <sub>2</sub>	Y <sub>0</sub>
мм				мм						—			
<b>120</b>	76	2	0,6	132	161	170	7	2	0,6	0,46	1,5	2,2	1,4
	96	2	0,6	132	160	170	6	2	0,6	0,3	2,3	3,4	2,2
	80	2,5	1	141	187	203	6	2	1	0,43	1,6	2,3	1,6
	116	2,5	1	137	181	203	7	2	1	0,43	1,6	2,3	1,6
	110	3	1	153	221	245	7	2,5	1	0,35	1,9	2,9	1,8
	124	3	1	145	203	245	9	2,5	1	0,83	0,81	1,2	0,8
<b>130</b>	64	1,5	0,6	141	167	172	6	1,5	0,6	0,33	2	3	2
	90	2	0,6	144	178	190	7	2	0,6	0,43	1,6	2,3	1,6
	80	3	1	152	203	216	7	2,5	1	0,43	1,6	2,3	1,6
	128	3	1	146	193	216	7	2,5	1	0,43	1,6	2,3	1,6
	132	4	1,5	157	218	263	8	3	1,5	0,83	0,81	1,2	0,8
	<b>140</b>	90	2	0,6	153	187	200	7	2	0,6	0,46	1,5	2,2
84		3	1	164	219	236	7	2,5	1	0,43	1,6	2,3	1,6
136		3	1	159	210	236	8	2,5	1	0,43	1,6	2,3	1,6
140		4	1,5	169	235	283	9	3	1,5	0,83	0,81	1,2	0,8
<b>150</b>	96	2,5	1	164	200	213	8	2	1	0,46	1,5	2,2	1,4
	90	3	1	175	234	256	9	2,5	1	0,43	1,6	2,3	1,6
	146	3	1	171	226	256	8	2,5	1	0,43	1,6	2,3	1,6
	150	4	1,5	181	251	303	9	3	1,5	0,83	0,81	1,2	0,8
<b>160</b>	102	2,5	1	175	213	228	8	2	1	0,46	1,5	2,2	1,4
	96	3	1	189	252	275	8	2,5	1	0,43	1,6	2,3	1,6
	160	3	1	183	242	275	10	2,5	1	0,43	1,6	2,3	1,6
<b>170</b>	76	2	0,6	183	213	220	7	2	0,6	0,37	1,7	2,8	1,8
	114	2,5	1	188	230	246	10	2	1	0,44	1,5	2,3	1,6
	172	4	1,5	196	259	293	10	3	1,5	0,43	1,6	2,3	1,6
<b>180</b>	90	2	0,6	194	225	240	8	2	0,6	0,48	1,4	2,1	1,4
	128	2,5	1	199	247	266	10	2	1	0,43	1,6	2,3	1,6
	104	4	1,5	211	278	303	9	3	1,5	0,44	1,5	2,3	1,6
	172	4	1,5	204	267	303	10	3	1,5	0,44	1,5	2,3	1,6

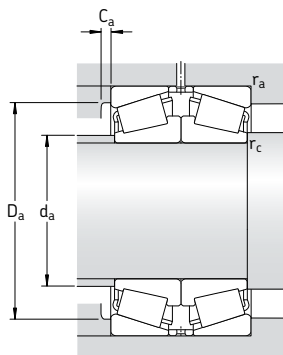
# Однорядные конические роликоподшипники, спаренные по X-образной схеме

d 190 – 320 мм



Основные размеры			Грузоподъемность		Граничная нагрузка по усталости $P_u$	Частота вращения		Масса	Обозначение
d	D	T	дин. C	стат. $C_0$		номиналь- ная	предель- ная		
мм			кН	кН		об/мин	кг	—	
<b>190</b>	260	90	616	1 530	143	1 300	2 400	14,5	<b>32938/DF</b> <b>32038 X/DF</b> <b>30238 J2/DFC700</b>
	290	128	1 120	2 400	224	1 200	2 000	30,5	
	340	120	1 230	2 000	190	1 100	1 800	50,0	
<b>200</b>	310	140	1 280	2 750	255	1 100	1 900	39,0	<b>32040 X/DF</b> <b>30240 J2/DFC570</b> <b>32240 J2/DF</b>
	360	128	1 340	2 240	212	1 000	1 700	52,0	
	360	208	2 090	4 000	360	1 000	1 700	88,0	
<b>220</b>	300	102	842	2 000	183	1 100	2 000	21,0	<b>32944/DFC300</b> <b>32044 X/DF</b>
	340	152	1 540	3 350	300	1 000	1 700	51,0	
<b>240</b>	360	152	1 570	3 550	315	950	1 600	54,5	<b>32048 X/DF</b>
<b>260</b>	400	174	1 980	4 400	380	850	1 400	79,5	<b>32052 X/DF</b>
<b>280</b>	420	174	2 050	4 750	400	800	1 300	84,5	<b>32056 X/DF</b>
<b>300</b>	420	152	1 790	4 500	375	800	1 400	65,5	<b>32960/DF</b>
<b>320</b>	480	200	2 640	6 200	510	700	1 100	125	<b>32064 X/DF</b>

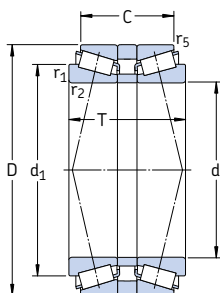
\* Подшипник SKF Explorer



Размеры			Размеры сопряженных деталей							Расчетные коэффициенты				
d	2B	r <sub>3,4</sub> МИН.	r <sub>5</sub> МИН.	d <sub>a</sub> МАКС.	D <sub>a</sub> МИН.	D <sub>a</sub> МАКС.	C <sub>a</sub> МИН.	r <sub>a</sub> МАКС.	r <sub>c</sub> МАКС.	e	Y <sub>1</sub>	Y <sub>2</sub>	Y <sub>0</sub>	
мм				мм							—			
<b>190</b>	90	2	0,6	204	235	248	8	2	0,6	0,48	1,4	2,1	1,4	
	128	2,5	1	210	257	276	10	2	1	0,44	1,5	2,3	1,6	
	110	4	1,5	224	298	323	9	3	1,5	0,43	1,6	2,3	1,6	
<b>200</b>	140	2,5	1	222	273	296	11	2	1	0,43	1,6	2,3	1,6	
	116	4	1,5	237	315	343	9	3	1,5	0,43	1,6	2,3	1,6	
	196	4	1,5	231	302	343	11	3	1,5	0,4	1,7	2,5	1,6	
<b>220</b>	102	2,5	1	234	275	286	9	2	1	0,43	1,6	2,3	1,6	
	152	3	1	244	300	325	12	2,5	1	0,43	1,6	2,3	1,6	
<b>240</b>	152	3	1	262	318	345	12	2,5	1	0,46	1,5	2,2	1,4	
<b>260</b>	174	4	1,5	287	352	383	13	3	1,5	0,43	1,6	2,3	1,6	
<b>280</b>	174	4	1,5	305	370	400	14	3	1,5	0,46	1,5	2,2	1,4	
<b>300</b>	152	3	1	324	383	404	12	2,5	1	0,4	1,7	2,5	1,6	
<b>320</b>	200	4	1,5	350	424	460	15	3	1,5	0,46	1,5	2,2	1,4	

# Однорядные конические роликоподшипники, спаренные по O-образной схеме

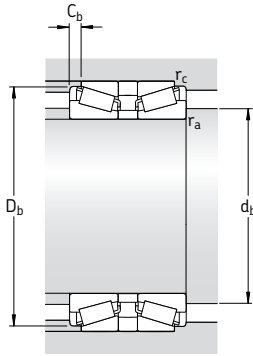
d 40 – 170 мм



Основные размеры		Т	Грузоподъемность		Граничная нагрузка по усталости $P_u$	Частота вращения		Масса	Обозначение
d	D		дин.	стат. $C_0$		номинальная	предельная		
мм			кН	кН		об/мин	кг	–	
<b>40</b>	90	72	147	190	21,6	4 800	8 000	1,90	<b>30308T72 J2/QDBC220</b>
<b>75</b>	130	70	238	355	41,5	3 000	5 000	3,25	<b>30215T70 J2/DBC270</b>
	130	80	275	425	49	3 000	5 000	6,80	<b>32215T80 J2/QDB</b>
<b>80</b>	140	78	319	490	57	2 800	4 500	4,45	<b>32216T78 J2/QDBC110</b>
<b>85</b>	130	66	238	450	51	2 800	4 800	2,70	<b>32017T66 X/QDB/C280</b>
	150	71	303	440	51	2 600	4 300	4,10	<b>30217T71 J2/QDB</b>
<b>90</b>	190	103	457	630	73,5	1 900	3 400	12,5	<b>31318T103 J2/DB31</b>
<b>100</b>	180	108	539	880	96,5	2 200	3 600	10,5	<b>32220T108 J2/DB</b>
	180	140	539	880	96,5	2 200	3 600	12,5	<b>32220T140 J2/DB11</b>
<b>110</b>	170	84	402	780	85	2 200	3 600	6,50	<b>32022T84 X/QDBC200</b>
<b>120</b>	180	84	418	830	88	2 000	3 400	7,00	<b>32024T84 X/QDBC200</b>
	215	146	792	1 400	146	1 800	3 000	21,0	<b>32224T146 J2/DB31C210</b>
	260	146	935	1 400	146	1 400	2 400	35,0	<b>31324T146 XJ2/DB</b>
<b>130</b>	230	97,5	627	980	106	1 700	2 800	15,0	<b>30226T97,5 J2/DB</b>
	280	142	1 080	1 600	166	1 400	2 400	36,5	<b>30326T142 J2/DB11C150</b>
<b>140</b>	210	130	561	1 160	116	1 700	2 800	12,7	<b>32028T130 X/QDB</b>
	250	106	721	1 140	116	1 500	2 600	19,5	<b>30228T106 J2/DB</b>
	250	158	1 100	2 000	200	1 500	2 600	31,0	<b>32228T158 J2/DB</b>
<b>150</b>	270	168	1 250	2 280	224	1 400	2 400	38,0	<b>32230T168 J2/DB</b>
	270	248	1 250	2 280	224	1 400	2 400	39,5	<b>32230T248 J2/DB31</b>
	320	179	1 340	2 040	200	1 100	2 000	58,5	<b>31330T179 XJ2/DB</b>
<b>160</b>	290	179	1 510	2 800	265	1 300	2 200	52,5	<b>32232T179 J2/DB32C230</b>
<b>170</b>	260	162	880	1 830	180	1 400	2 200	30,5	<b>32034T162 X/DB31</b>

\* Подшипник SKF Explorer

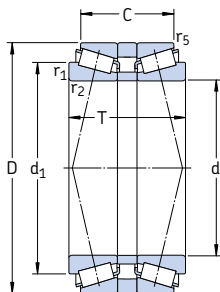




Размеры			Размеры сопряженных деталей					Расчетные коэффициенты						
d	d <sub>1</sub>	C	r <sub>1,2</sub> мин.	r <sub>5</sub> мин.	a макс.	d <sub>b</sub> мин.	D <sub>b</sub> макс.	C <sub>b</sub> мин.	r <sub>a</sub> макс.	r <sub>c</sub> макс.	e	Y <sub>1</sub>	Y <sub>2</sub>	Y <sub>0</sub>
мм						мм					-			
<b>40</b>	62,5	61,5	2	0,6	50	49	82	5	2	0,6	0,35	1,9	2,9	1,8
<b>75</b>	99,2	59,5	2	0,6	69	84	124	5	2	0,6	0,43	1,6	2,3	1,6
	100	67,5	2	0,6	72	84	125	6	2	0,6	0,43	1,6	2,3	1,6
<b>80</b>	106	63,5	2,5	0,6	68	90	134	7	2	0,6	0,43	1,6	2,3	1,6
<b>85</b>	108	52	1,5	0,6	64	92	125	7	1,5	0,6	0,44	1,5	2,3	1,4
	112	58,5	2,5	0,6	71	95	141	6,5	2	0,6	0,43	1,6	2,3	1,6
<b>90</b>	138	70	4	1	124	105	179	16,5	3	1	0,83	0,81	1,2	0,8
<b>100</b>	135	88	3	1	92	112	171	10	2,5	1	0,43	1,6	2,3	1,6
	135	120	3	1	124	112	171	10	2,5	1	0,43	1,6	2,3	1,6
<b>110</b>	140	66	2,5	0,6	80	121	163	9	2	0,6	0,43	1,6	2,3	1,6
<b>120</b>	150	66	2,5	0,6	86	131	173	9	2	0,6	0,46	1,5	2,2	1,4
	163	123	3	1	125	132	204	11,5	2,5	1	0,43	1,6	2,3	1,6
	190	134	4	1	166	135	244	26	3	1	0,83	0,81	1,2	0,9
<b>130</b>	173	78	4	1	99	146	217	9,5	3	1	0,43	1,6	2,3	1,6
	196	112,5	5	1,5	117	150	255	14,5	4	1,5	0,35	1,9	2,9	1,8
<b>140</b>	175	108	2,5	0,6	132	152	202	11	2	0,6	0,46	1,5	2,2	1,4
	186	86,5	4	1	108	156	234	9,5	3	1	0,43	1,6	2,3	1,6
	191	130,5	4	1	134	156	238	13,5	3	1	0,43	1,6	2,3	1,6
<b>150</b>	205	134	4	1	142	166	254	17	3	1	0,43	1,6	2,3	1,6
	205	214	4	1	222	166	254	17	3	1	0,43	1,6	2,3	1,6
	234	115	5	1,5	207	170	300	32	4	1,5	0,83	0,81	1,2	0,8
<b>160</b>	221	145	4	1	150	176	274	17	3	1	0,43	1,6	2,3	1,6
<b>170</b>	214	134	3	1	160	184	249	14	2,5	1	0,44	1,5	2,3	1,6

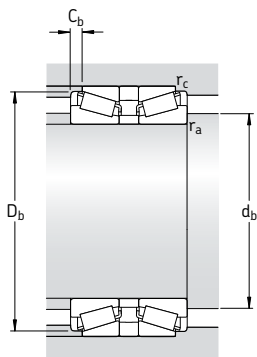
# Однорядные конические роликоподшипники, спаренные по O-образной схеме

d 180 – 260 мм



Основные размеры			Грузоподъемность дин. C	стат. C <sub>0</sub>	Граничная нагрузка по усталости P <sub>u</sub>	Частота вращения		Масса кг	Обозначение
d	D	T				номиналь- ная	предель- ная		
мм			кН		кН	об/мин			–
<b>180</b>	250	135	605	1 460	137	1 400	2 600	14,5	<b>32936T135/DBC260</b>
	280	150	1 100	2 320	220	1 300	2 200	29,5	<b>32036T150 X/DB</b>
	280	150	1 100	2 320	220	1 300	2 200	29,5	<b>32036T150 XDB11C150</b>
	320	196	1 720	3 250	300	1 100	1 900	61,5	<b>32236T196 J2/DB32</b>
<b>190</b>	260	102	616	1 530	143	1 300	2 400	15,0	<b>32938T102/DB31</b>
	260	122	616	1 530	143	1 300	2 400	15,5	<b>32938T122/DBC6</b>
	290	146	1 120	2 400	224	1 200	2 000	31,5	<b>32038T146 X/DB42C220</b>
	290	146	1 120	2 400	224	1 200	2 000	31,5	<b>32038T146 X/DBC220</b>
	290	183	1 120	2 400	224	1 200	2 000	32,5	<b>32038T183 X/DB31C330</b>
<b>200</b>	310	154,5	1 280	2 750	255	1 100	1 900	39,5	<b>32040T154.5 X/DB11C170</b>
<b>220</b>	340	165	1 540	3 550	300	1 000	1 700	52,0	<b>32044T165 X/DB11C170</b>
	340	165	1 540	3 550	300	1 000	1 700	52,0	<b>32044T165 X/DB42C220</b>
	340	165	1 540	3 550	300	1 000	1 700	52,0	<b>32044T165 X/DBC340</b>
	340	168	1 540	3 550	300	1 000	1 700	52,0	<b>32044T168 X/DB</b>
<b>240</b>	360	172	1 570	3 550	315	950	1 600	56,0	<b>32048T172 X/DB</b>
	440	284	3 300	6 550	550	800	1 400	180	<b>32248T284 J3/DB</b>
<b>260</b>	400	189	1 980	4 400	380	850	1 400	80,5	<b>32052T189 X/DBC280</b>
	400	194	1 980	4 400	380	850	1 400	80,5	<b>32052T194 X/DB</b>

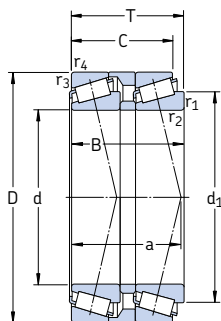
\* Подшипник SKF Explorer



Размеры			Размеры сопряженных деталей					Расчетные коэффициенты						
d	d <sub>1</sub>	C	r <sub>1,2</sub> мин.	r <sub>5</sub> мин.	a	d <sub>b</sub> мин.	D <sub>b</sub> мин.	C <sub>b</sub> мин.	r <sub>a</sub> макс.	r <sub>c</sub> макс.	e	Y <sub>1</sub>	Y <sub>2</sub>	Y <sub>0</sub>
мм						мм					-			
<b>180</b>	216	83	2,5	0,6	122	192	241	11	2	0,6	0,48	1,4	2,1	1,4
	229	118	3	1	140	194	267	16	2,5	1	0,43	1,6	2,3	1,6
	229	118	3	1	140	194	267	16	2,5	1	0,43	1,6	2,3	1,6
	239	156	5	1,5	169	200	297	14	4	1,5	0,44	1,5	2,3	1,4
<b>190</b>	227	80	2,5	0,6	122	202	251	11	2	0,6	0,48	1,4	2,1	1,4
	227	100	2,5	0,6	142	202	251	11	2	0,6	0,48	1,4	2,1	1,4
	240	114	3	1	142	204	279	16	2,5	1	0,44	1,5	2,3	1,4
	240	114	3	1	142	204	279	16	2,5	1	0,44	1,5	2,3	1,4
	240	151	3	1	179	204	279	16	2,5	1	0,44	1,5	2,3	1,4
<b>200</b>	254	120,5	3	1	147	214	297	17	2,5	1	0,43	1,6	2,3	1,6
<b>220</b>	279	127	4	1	157	236	326	19	3	1	0,43	1,6	2,3	1,6
	279	127	4	1	157	236	326	19	3	1	0,43	1,6	2,3	1,6
	279	127	4	1	157	236	326	19	3	1	0,43	1,6	2,3	1,6
	279	130	4	1	160	236	326	19	3	1	0,43	1,6	2,3	1,6
<b>240</b>	299	134	4	1	175	256	346	19	3	1	0,46	1,5	2,2	1,4
	346	230	5	1,5	240	262	415	27	4	1,5	0,43	1,6	2,3	1,6
<b>260</b>	328	145	5	1,5	183	282	383	22	4	1,5	0,43	1,6	2,3	1,6
	328	150	5	1,5	188	282	383	22	4	1,5	0,43	1,6	2,3	1,6

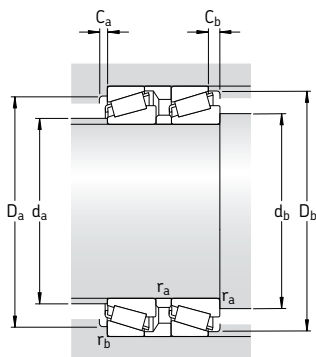
# Однорядные конические роликоподшипники, спаренные по схеме «тандем»

d 55 – 80 мм



Основные размеры			Грузоподъемность		Граничная нагрузка по усталости $P_u$	Частота вращения		Масса	Обозначение
d	D	T	дин. С	стат. $C_0$		номиналь-ная	предель-ная		
мм			кН		кН	об/мин		кг	—
55	115	73	216	325	39	3 000	5 600	3,50	T7FC 055T73/QCL7CDTC10
60	125	80	264	405	49	2 800	5 300	4,05	T7FC 060T80/QCL7CDTC10
70	140	83	303	480	55	2 400	4 500	11,0	T7FC 070T83/QCL7CDTC10
80	160	98	391	630	71	2 200	4 000	16,5	T7FC 080T98/QCL7CDTC20

\* Подшипник SKF Explorer



Размеры				Размеры сопряженных деталей										Расчетные коэффициенты				
d	d <sub>1</sub>	B	C	r <sub>1,2</sub> мин.	r <sub>3,4</sub> мин.	a	d <sub>a</sub> макс.	d <sub>b</sub> мин.	D <sub>a</sub> мин.	D <sub>a</sub> макс.	D <sub>b</sub> мин.	C <sub>a</sub> мин.	C <sub>b</sub> мин.	r <sub>a</sub> макс.	r <sub>b</sub> макс.	e	Y	Y <sub>0</sub>
мм							мм									-		
55	90	70	62,5	3	3	78	66	67	86	101	109	4	10,5	2,5	2,5	0,88	0,68	0,4
60	97	76,5	69	3	3	84	72	72	94	111	119	4	11	2,5	2,5	0,83	0,72	0,4
70	110	79,5	71	3	3	47	82	82	106	126	133	5	12	2,5	2,5	0,88	0,68	0,4
80	125	94	84	3	3	106	94	92	121	146	152	5	14	2,5	2,5	0,88	0,68	0,4



# Сферические роликоподшипники

<b>Стандартные подшипники</b> .....	<b>696</b>
Открытые подшипники.....	696
Подшипники с уплотнениями.....	698
Подшипники для вибромашин .....	699
<b>Подшипники класса SKF Explorer</b> .....	<b>701</b>
<b>Специальные подшипники</b> .....	<b>701</b>
<b>Подшипники на втулках</b> .....	<b>702</b>
<b>Корпуса подшипников</b> .....	<b>703</b>
<b>Подшипники – основные сведения</b> .....	<b>704</b>
Размеры .....	704
Допуски .....	704
Внутренний зазор .....	704
Перекос.....	707
Влияние температуры на материал подшипника .....	707
Осевая грузоподъемность.....	708
Минимальная нагрузка.....	708
Эквивалентная динамическая нагрузка на подшипник .....	708
Эквивалентная статическая нагрузка на подшипник .....	709
Дополнительные обозначения .....	709
<b>Монтаж подшипников с коническим отверстием</b> .....	<b>710</b>
Измерение уменьшения зазора.....	710
Измерение угла затяжки стопорной гайки .....	712
Измерение осевого смещения .....	712
Измерение расширения внутреннего кольца .....	714
Дополнительная информация по монтажу .....	714
<b>Таблицы подшипников</b> .....	<b>716</b>
Сферические роликоподшипники .....	716
Сферические роликоподшипники с уплотнениями .....	740
Сферические роликоподшипники для вибромашин .....	744
Сферические роликоподшипники на закрепительной втулке .....	748
Сферические подшипники на стяжной втулке .....	762



## Сферические роликоподшипники

Сферические роликоподшипники имеют два ряда роликов с общей сферической дорожкой качения в наружном кольце и двумя дорожками качения на внутреннем кольце, расположенными под углом к оси подшипника (→ рис. 1). Такое удачное конструктивное решение делает эти подшипники незаменимыми во многих ответственных областях применения. Сферические роликоподшипники являются самоустанавливающимися и, как следствие, нечувствительны к перекосам вала относительно корпуса подшипника, к отклонениям или изгибам вала.

Сферические подшипники SKF лидируют с т.з. конструкции и, помимо больших радиальных нагрузок, способны выдерживать большие двухсторонние осевые нагрузки.

## Стандартные подшипники

Номенклатура стандартных сферических роликоподшипников SKF включает

- открытые подшипники
- подшипники с уплотнениями
- подшипники для вибромашин.

Кроме подшипников стандартного исполнения SKF предлагает широкий ассортимент сферических роликоподшипников специального назначения, адаптированных для особых условий применения.

### Открытые подшипники

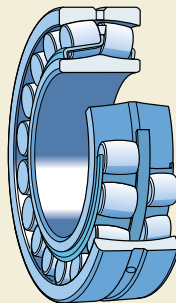
Сферические роликоподшипники SKF производятся в нескольких исполнениях, которые в зависимости от серии и размера отличаются

- расположением плавающего направляющего кольца, а также
- конструкцией внутреннего кольца и сепараторов,

которые описаны ниже и показаны на (→ рис. 2).

**C(J), CC** Два стальных сепаратора оконного типа, внутреннее кольцо без бортов и направляющее кольцо, центрируемое по внутреннему кольцу (a)

Рис. 1



**EC(J), ECC(J)** Два стальных сепаратора оконного типа, внутреннее кольцо без бортов, направляющее кольцо, центрируемое по внутреннему кольцу и усиленный комплект роликов (a)

**CA** Цельный гребенчатый механически обработанный сепаратор из латуни, удерживающие борта на внутреннем кольце и направляющее кольцо, центрируемое по внутреннему кольцу (b)

**CAF** То же, что CA, но со стальным сепаратором

**ECA, ECAC** Цельный гребенчатый механически обработанный сепаратор из латуни, удерживающие борта на внутреннем кольце, направляющее кольцо, центрируемое по внутреннему кольцу, и усиленный комплект роликов (b)

**ECAF** То же, что ECA, но со стальным сепаратором



- E** Если диаметр отверстия подшипника  $d \leq 65$  мм:  
два стальных сепаратора оконного типа, внутреннее кольцо без бортов и направляющее кольцо, центрируемое по внутреннему кольцу (**с**). Если диаметр отверстия подшипника  $d > 65$  мм: два стальных сепаратора оконного типа, внутреннее кольцо без бортов и направляющее кольцо, центрируемое по сепараторам (**d**)
- CAFA** Цельный гребенчатый механически обработанный стальной сепаратор, удерживающие борта на внутреннем кольце
- CAMA** То же, что CAFA, но с латунным сепаратором

За некоторым исключением все сферические роликоподшипники SKF производятся как с цилиндрическим, так и с коническим отверстием

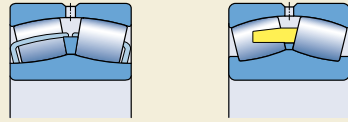
- серия 240, 241, 248 и 249 имеет конусность отверстия 1:30, суффикс K30
- все другие серии имеют конусность отверстия 1:12, суффикс K.

### Кольцевая канавка и смазочные отверстия

Для обеспечения эффективного смазывания сферические роликоподшипники снабжены

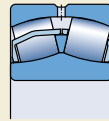
- кольцевой канавкой и тремя смазочными отверстиями в наружном кольце (→ **рис. 3a**), суффикс W33, или
- тремя смазочными отверстиями в наружном кольце (→ **рис. 3b**), суффикс W20.

Сферические роликоподшипники типа E в стандартном исполнении имеют кольцевую канавку и три смазочных отверстия. При этом суффикс W33 в обозначении подшипника не указывается.

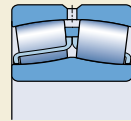


a

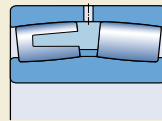
b



c



d



e



W33



W20

### Подшипники с уплотнениями

Ряд сферических роликоподшипников SKF также производится с контактными уплотнениями с обеих сторон подшипника (→ **рис. 4**). Уплотнения имеют армирование из листовой стали и изготавливаются из следующих масло- и износостойких материалов

- бутадиенакрилнитрильный каучук (NBR), суффикс 2CS
- гидрированный бутадиенакрилнитрильный каучук (HNBR), суффикс 2CS5
- фторкаучук (FPM), суффикс 2CS2.

Уплотнения вставляются в выточки наружного кольца. Уплотнения подшипников малого размера запрессовываются в выточку (**а**), в то время как уплотнения подшипников большего размера удерживаются при помощи стопорных колец (**б**). Уплотнения имеют две кромки, которые соприкасаются с поверхностью дорожки качения внутреннего кольца, обеспечивая надежное уплотнение.

Стандартные подшипники с уплотнениями смазываются антизадириной пластичной смазкой см. **табл. 1**. В процессе монтажа их не следует промывать и нагревать до температуры свыше 80 °С.

Подшипники с уплотнениями не нуждаются в повторном смазывании, если эксплуатируются при температуре не более 70 °С и скорости вращения не более 50 % от предельной скорости вращения, указанной в таблице подшипников. При эксплуатации в условиях высоких температур и/или скоростей рекомен-

Стандартная пластичная смазка для сферических роликоподшипников SKF	
Техническая спецификация	Пластичная смазка для подшипников типа 2CS, 2CS2/VT143 и 2CS5/VT143
Тип	Антизадириная пластичная смазка
Загуститель	Литиевое мыло
Базовое масло	Минеральное
Класс консистенции по шкале NLGI	2
Диапазон рабочих температур, °С <sup>1)</sup>	-20 до +110
Вязкость базового масла, мм <sup>2</sup> /с при 40 °С при 100 °С	200 16
Степень заполнения, % от свободного пространства в подшипнике	25 до 35
1) Диапазон рабочих температур → раздел «Диапазон температур: принцип светофора SKF» стр. 232	

дуется повторное смазывание однотипной пластичной смазкой на литиевой основе (→ **табл. 1**). Для этого перед монтажом подшипника необходимо удалить пластиковую полоску, закрывающую смазочные отверстия (→ **рис. 5**). Обратите внимание, что для повторного смазывания подшипников с уплотнениями требуется лишь небольшое количество пластичной смазки. Заполнение подшипника пластичной смазкой должно осуществляться медленно через смазочные

Рис. 4

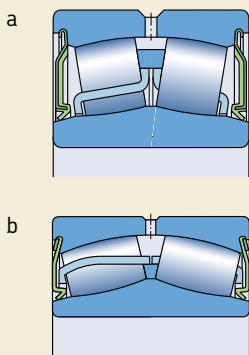


Рис. 5

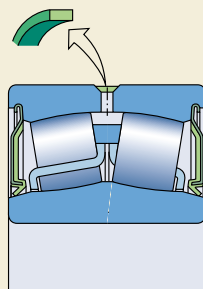
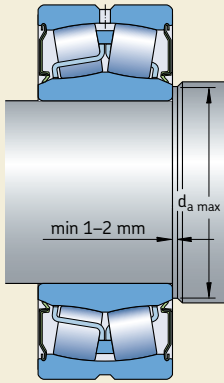
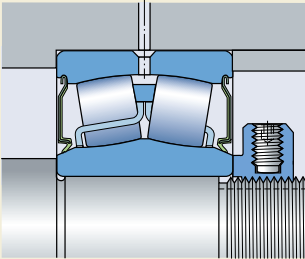


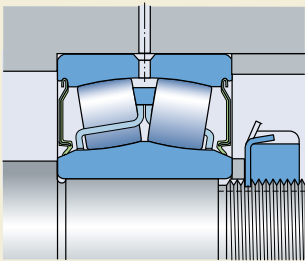
Рис. 6



a



b



c

отверстия в наружном кольце во время вращения подшипника. Во избежание повреждения уплотнений не следует подавать смазку с чрезмерным давлением.

Внутренняя конструкция подшипников с уплотнениями аналогична конструкции открытых подшипников. Наружные размеры также идентичны, за исключением подшипников серий 222 и 223, которые в уплотненном исполнении несколько шире и имеют обозначение BS2-22 и BS2-23 соответственно.

Стандартные подшипники с уплотнениями поставляются с цилиндрическим отверстием. Однако большинство подшипников серии BS2-22 также изготавливается с коническим отверстием. По специальному заказу любые подшипники с уплотнениями могут поставляться с коническим отверстием.

Во избежание помех вращению уплотнения величина диаметра заплечика вала на отрезке шириной не менее 1–2 мм от подшипника не должна превышать  $d_{a \max}$  (→ рис. 6а).

Если уплотненные подшипники закрепляются на валу при помощи стопорной гайки, SKF рекомендует использовать стопорную гайку типа KMFE (→ рис. 6б) или установить промежуточное кольцо между подшипником и стопорной гайкой (→ рис. 6с).

### Внимание

Поскольку при воздействии экстремальных температур, превышающих 300 °С, уплотнения из фторкаучука выделяют токсичные пары, необходимо следовать рекомендациям по технике безопасности, указанным в разделе «Материалы уплотнений» на стр. 142.

### Подшипники для вибромашин

Вибромашины и механизмы, например вибросита или виброактиваторы, работают в условиях больших ускорений роликов и сепараторов в подшипниках. Этим обусловлены дополнительные требования к конструкции подшипников. Сферические роликоподшипники SKF для вибромашин способны выдерживать значительно более высокие ускорения, чем такие же стандартные подшипники. Допустимая величина ускорения зависит от смазывания и типа ускорения – ускорение вращения или линейное ускорение.

#### Ускорение вращения

Подшипник подвергается воздействию нагрузки вращения наружного кольца и поля ускорения вращения. Это создает циклические нагрузки на сепараторы от ненагруженных роликов. Типичные примеры – вибросита и планетарные передачи. Дорожные катки, например, подвергаются воздействию как ускорений вращения, так и линейных ускорений (→ рис. 7а).

Величины предельно допустимых ускорений вращения для подшипников вибромашин приведены в таблице подшипников и действительны для подшипников, смазываемых маслом. Величины выражены в  $m/c^2$ , где 28 g, например, означает  $28 \times 9,81 = 275 m/c^2$ .

#### Линейное ускорение

Подшипник подвергается воздействию ударных нагрузок, а значит линейных ускорений. Это вызывает удары ненагруженных роликов о карманы сепараторов. Пример типичного линейного ускорения – перестук железнодорожных колес на стыках рельсов (→ рис. 7b). Еще один пример использования подшипников в условиях вибрации – тяжелый дорожный каток, который подвергается вибрации и соприкасается с относительно твердой поверхностью.

Величины предельно допустимых линейных ускорений для подшипников вибромашин приведены в таблице подшипников и действительны для подшипников, смазываемых маслом. Величины выражены в  $m/c^2$ , где 90 g, например, означает  $90 \times 9,81 = 883 m/c^2$ .

Рис. 7

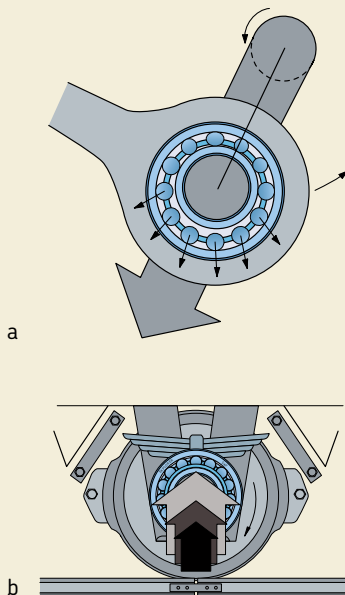
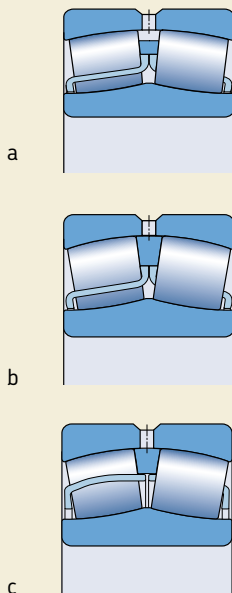


Рис. 8



### Конструкция подшипников

Сферические роликоподшипники для вибромашин стандартного исполнения имеют те же размеры и рабочие характеристики, что и стандартные подшипники серии 223, но радиальный внутренний зазор С4. Они могут поставляться с цилиндрическим или коническим отверстием. Для обеспечения эффективного смазывания все подшипники снабжены кольцевой канавкой и тремя смазочными отверстиями в наружном кольце.

В зависимости от размера сферические роликоподшипники SKF для вибромашин могут поставляться в одном из следующих вариантов исполнения, которые описаны ниже и показаны на (→ рис. 8).

#### Е/VA405 (подшипники $d \leq 65$ мм)

Два стальных сепаратора оконного типа с поверхностной закалкой, внутреннее кольцо без бортов и направляющее кольцо, центрируемое по внутреннему кольцу.

#### Подшипники типа Е/VA405 (подшипники $d > 65$ мм)

Два стальных сепаратора оконного типа с поверхностной закалкой, внутреннее кольцо без бортов и направляющее кольцо, центрируемое по сепараторам (а).

#### Подшипники типа ЕJA/VA405 и ССJA/W33VA405

Два стальных сепаратора оконного типа с поверхностной закалкой для подшипников конструкции ЕJA (b) или ССJA (c), внутреннее кольцо без бортов и направляющее кольцо, центрируемое по дорожке качения наружного кольца.

#### Подшипники типа ЕJA/VA406 и ССJA/W33VA406

Эти подшипники имеют ту же конструкцию, что подшипники типа VA405, но дополнительно на посадочную поверхность цилиндрического отверстия нанесено покрытие из политетрафторэтилена (PTFE). Они предназначены для использования в вибромашинах и механизмах в качестве плавающих опор и защищены от контактной коррозии между валом и отверстием подшипника. Валы не требуют специальной термообработки или покрытия.

### Системные решения для вибромашин

Помимо одиночных подшипников для вибромашин, компания SKF разработала системы выявления отказов подшипников, позволяющие улучшить рабочие характеристики, сократить техобслуживание и отслеживать техническое состояние подшипников, работающих в виброоборудовании. Дополнительную информацию по решению для вибромашин «SKF Copperhead» можно найти на стр. 1107.

## Подшипники класса SKF Explorer

Сферические роликоподшипники с улучшенными рабочими характеристиками класса SKF Explorer отмечены в таблицах подшипников звездочкой. Подшипники класса SKF Explorer сохраняют обозначения, соответствующие обозначениям стандартных подшипников, например, 22220 E, однако на каждом подшипнике и его упаковке нанесена маркировка «EXPLORER».

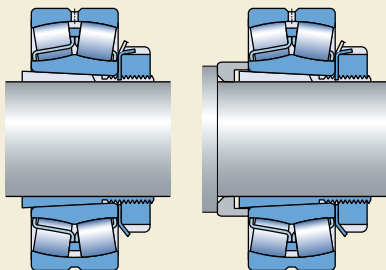
## Специальные подшипники

SKF производит широкий ассортимент сферических роликоподшипников специального назначения, которые удовлетворяют конкретным потребностям заказчика. К ним, например, относятся подшипники

- для печатных машин, бумагоделательных машин или валковых установок для нанесения покрытий в прецизионном исполнении
- для крайне тяжелых условий эксплуатации, например, машин непрерывного литья заготовок
- для высоких температур
- для монтажа с посадкой с зазором на валу
- для железнодорожного транспорта.

Подробную информацию по этим подшипникам можно получить в представительстве SKF.

Рис. 9



## Подшипники на втулках

Сферические роликоподшипники с коническим отверстием могут устанавливаться на гладких или ступенчатых валах при помощи

- закрепительной втулки (→ рис. 9), таблицы подшипников, стр. 748
- стяжной втулки (→ рис. 10), таблицы подшипников, стр. 762.

Использование втулок упрощает процесс монтажа и демонтажа и зачастую позволяет упростить конструкцию подшипникового узла.

При установке подшипников с уплотнениями на закрепительной втулке необходимо предохранять кромки уплотнений от повреждения. Это можно сделать путем

- использования закрепительной втулки типа Е (→ раздел «Закрепительные втулки» на стр. 975)
- установки промежуточного кольца между подшипником и стопорным кольцом (→ рис. 11).

Рис. 10

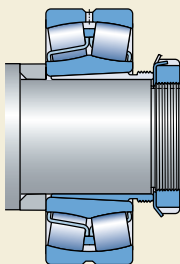
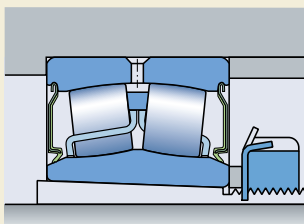


Рис. 11



## Корпуса подшипников

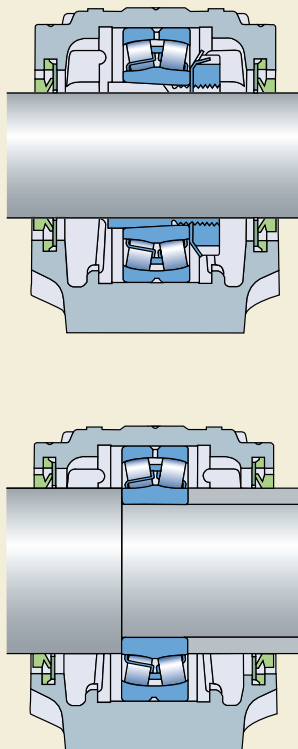
Сочетание сферического роликоподшипника и корпуса соответствующего исполнения и размера представляет собой экономный, взаимозаменяемый и надежный подшипниковый узел, удовлетворяющий требованиям простого техобслуживания. SKF производит корпуса подшипников различных конструкций, размеров и назначения. Среди них

- разъемные стационарные корпуса подшипников
- цельные стационарные корпуса подшипников
- фланцевые корпуса подшипников
- регулируемые корпуса для конвейеров.

Подробную информацию о корпусах подшипников серии SNL 2, 3, 5 и 6 (→ **рис. 12**) можно найти в разделе «Корпуса подшипников» на **стр. 1031**.

Краткое описание всех корпусов фирмы SKF также приведено в разделе «Корпуса подшипников». Там же приводятся ссылки на публикации с подробной технической информацией.

Рис. 12



## Подшипники – основные сведения

### Размеры

Основные размеры сферических роликоподшипников соответствуют стандарту ISO 15:1998. Размеры крепежных и стяжных втулок соответствуют стандарту ISO 2982-1:1995.

### Допуски

Допуски сферических роликоподшипников в стандартном исполнении соответствуют нормальному классу точности.

Сферические роликоподшипники класса SKF Explorer с диаметром отверстия до 300 мм включительно с цилиндрическим или коническим отверстием производятся по более жестким допускам, превосходящим допуски нормального класса стандарта ISO. Например,

- допуск по ширине значительно уже, чем нормальные допуски ISO (→ табл. 2)
- точность вращения соответствует классу точности P5.

SKF также поставляет крупногабаритные сферические роликоподшипники, соответствующие классу точности P5. Эти подшипники имеют суффикс C08. Наличие конкретного типоразмера в данном исполнении следует уточнить перед размещением заказа.

Допуски диаметра отверстия и наружного диаметра сферических роликоподшипников класса SKF Explorer для вибромашин повышены до классов точности P6 и P5 соответственно.

Величины допусков соответствуют стандарту ISO 492:2002 и приведены в табл. 3–5 на стр. 125.

Таблица 2

Допуски ширины сферических роликоподшипников класса SKF Explorer с диаметром отверстия до 300 мм

Диаметр отверстия d	допуск по ширине в соответствии со стандартом SKF				
	Δ <sub>Вв</sub> верх.		Δ <sub>Вв</sub> нижн.		
свыше	до	верх.	нижн.	верх.	нижн.
мм		мкм			
18	50	0	-60	0	-120
50	80	0	-60	0	-150
80	120	0	-80	0	-200
120	180	0	-80	0	-250
180	250	0	-80	0	-300
250	300	0	-100	0	-350

### Внутренний зазор

В стандартном варианте исполнения сферические роликоподшипники производятся с нормальным радиальным внутренним зазором; большинство из них также производится с увеличенным зазором C3. Многие типоразмеры подшипников также могут поставляться с уменьшенным зазором C2 или увеличенным зазором C4 и C5.

Стандартные сферические роликоподшипники для вибромашин производятся с увеличенным зазором C4.

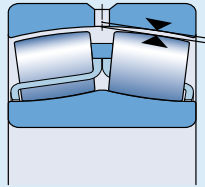
Величины радиального внутреннего зазора приведены для подшипников

- с цилиндрическим отверстием – в табл. 3 и
- с коническим отверстием – в табл. 4.

Величины радиального внутреннего зазора соответствуют стандарту ISO 5753:1991 и действительны для подшипников в домонтажном состоянии при нулевой измерительной нагрузке.



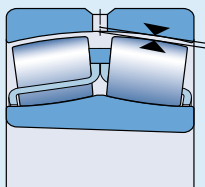
## Величины радиального внутреннего зазора сферических роликоподшипников с цилиндрическим отверстием



Диаметр отверстия d		Радиальный внутренний зазор C2						C3		C4		C5	
		Нормальный		C2		C3		C4		C5			
свыше	до	мин.	макс.	мин.	макс.	мин.	макс.	мин.	макс.	мин.	макс.		
мм		мкм											
18	24	10	20	20	35	35	45	45	60	60	75		
24	30	15	25	25	40	40	55	55	75	75	95		
30	40	15	30	30	45	45	60	60	80	80	100		
40	50	20	35	35	55	55	75	75	100	100	125		
50	65	20	40	40	65	65	90	90	120	120	150		
65	80	30	50	50	80	80	110	110	145	145	185		
80	100	35	60	60	100	100	135	135	180	180	225		
100	120	40	75	75	120	120	160	160	210	210	260		
120	140	50	95	95	145	145	190	190	240	240	300		
140	160	60	110	110	170	170	220	220	280	280	350		
160	180	65	120	120	180	180	240	240	310	310	390		
180	200	70	130	130	200	200	260	260	340	340	430		
200	225	80	140	140	220	220	290	290	380	380	470		
225	250	90	150	150	240	240	320	320	420	420	520		
250	280	100	170	170	260	260	350	350	460	460	570		
280	315	110	190	190	280	280	370	370	500	500	630		
315	355	120	200	200	310	310	410	410	550	550	690		
355	400	130	220	220	340	340	450	450	600	600	750		
400	450	140	240	240	370	370	500	500	660	660	820		
450	500	140	260	260	410	410	550	550	720	720	900		
500	560	150	280	280	440	440	600	600	780	780	1000		
560	630	170	310	310	480	480	650	650	850	850	1100		
630	710	190	350	350	530	530	700	700	920	920	1190		
710	800	210	390	390	580	580	770	770	1010	1010	1300		
800	900	230	430	430	650	650	860	860	1120	1120	1440		
900	1000	260	480	480	710	710	930	930	1220	1220	1570		
1000	1120	290	530	530	780	780	1020	1020	1330	1330	1720		
1120	1250	320	580	580	860	860	1120	1120	1460	1460	1870		
1250	1400	350	640	640	950	950	1240	1240	1620	1620	2060		
1400	1600	400	720	720	1060	1060	1380	1380	1800	1800	2300		
1600	1800	450	810	810	1180	1180	1550	1550	2000	2000	2550		

Определение радиального внутреннего зазора см стр. 137

Величины радиального внутреннего зазора сферических роликоподшипников с коническим отверстием



Диаметр отверстия d		Радиальный внутренний зазор									
		С2		Нормальный		С3		С4		С5	
свыше	до	мин.	макс.	мин.	макс.	мин.	макс.	мин.	макс.	мин.	макс.
мм		мкм									
24	30	20	30	30	40	40	55	55	75	–	–
30	40	25	35	35	50	50	65	65	85	85	105
40	50	30	45	45	60	60	80	80	100	100	130
50	65	40	55	55	75	75	95	95	120	120	160
65	80	50	70	70	95	95	120	120	150	150	200
80	100	55	80	80	110	110	140	140	180	180	230
100	120	65	100	100	135	135	170	170	220	220	280
120	140	80	120	120	160	160	200	200	260	260	330
140	160	90	130	130	180	180	230	230	300	300	380
160	180	100	140	140	200	200	260	260	340	340	430
180	200	110	160	160	220	220	290	290	370	370	470
200	225	120	180	180	250	250	320	320	410	410	520
225	250	140	200	200	270	270	350	350	450	450	570
250	280	150	220	220	300	300	390	390	490	490	620
280	315	170	240	240	330	330	430	430	540	540	680
315	355	190	270	270	360	360	470	470	590	590	740
355	400	210	300	300	400	400	520	520	650	650	820
400	450	230	330	330	440	440	570	570	720	720	910
450	500	260	370	370	490	490	630	630	790	790	1 000
500	560	290	410	410	540	540	680	680	870	870	1 100
560	630	320	460	460	600	600	760	760	980	980	1 230
630	710	350	510	510	670	670	850	850	1 090	1 090	1 360
710	800	390	570	570	750	750	960	960	1 220	1 220	1 500
800	900	440	640	640	840	840	1 070	1 070	1 370	1 370	1 690
900	1 000	490	710	710	930	930	1 190	1 190	1 520	1 520	1 860
1 000	1 120	530	770	770	1 030	1 030	1 300	1 300	1 670	1 670	2 050
1 120	1 250	570	830	830	1 120	1 120	1 420	1 420	1 830	1 830	2 250
1 250	1 400	620	910	910	1 230	1 230	1 560	1 560	2 000	2 000	2 450
1 400	1 600	680	1 000	1 000	1 350	1 350	1 720	1 720	2 200	2 200	2 700
1 600	1 800	750	1 110	1 110	1 500	1 500	1 920	1 920	2 400	2 400	2 950

Определение радиального внутреннего зазора см. стр. 137

## Перекося

Конструкция сферических роликоподшипников такова, что они являются самоустанавливающимися, т.е. угловой перекося между наружным и внутренним кольцами может быть компенсирован без какого-либо влияния на рабочие характеристики подшипника. При нормальных нагрузках и условиях эксплуатации ( $C/P > 10$ ), когда положение перекося постоянно по отношению к наружному кольцу, действуют предельно допустимые величины перекося, приведенные в **табл. 5**. Возможность полной реализации приведенных величин перекося зависит от конструкции подшипникового узла, типа используемых уплотнений и т.д.

Если положение перекося по отношению к наружному кольцу подшипника не постоянно, например, при

- вращении вала эксцентрического виброактиватора и, следовательно, вращении изогнутого вала (→ **рис. 13**)
- компенсационном изгибе валов бумагоделательных машин, где изгибается неподвижный вал,

то при таких условиях эксплуатации в подшипнике возникает дополнительное скольжение. По этой причине и, учитывая трение подшипника и сопутствующий нагрев, не рекомендуется, чтобы величина перекося внутреннего кольца по отношению к наружному кольцу превышала несколько десятых долей градуса.

Подшипники с уплотнениями могут компенсировать величины угловых перекося вала по отношению к корпусу до  $0,5^\circ$ . При таком условии обеспечивается надежность функционирования уплотнений.

## Влияние рабочей температуры на материал подшипника

Все сферические роликоподшипники SKF проходят специальную термическую обработку, которая позволяет им работать в условиях повышенных температур продолжительное время без возникновения недопустимых изменений размеров. Например, допускается эксплуатация подшипников при температуре  $+200^\circ\text{C}$  в течение 2 500 часов или в течение более короткого времени даже при более высокой температуре.

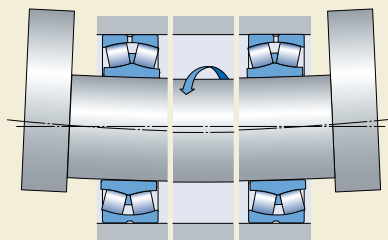
Таблица 5

### Величины допустимого перекося

Серия подшипника Размеры <sup>1)</sup>	Допустимый угловой перекося
–	dградусы
<b>Серия 213</b>	2
<b>Серия 222</b> Размер < 52 Размер $\geq 52$	2 1,5
<b>Серия 223</b>	3
<b>Серия 230</b> Размер < 56 Размер $\geq 56$	2 2,5
<b>Серия 231</b> Размер < 60 Размер $\geq 60$	2 3
<b>Серия 232</b> Размер < 52 Размер $\geq 52$	2,5 3,5
<b>Серия 238</b>	1,5
<b>Серия 239</b>	1,5
<b>Серия 240</b>	2
<b>Серия 241</b> Размер < 64 Размер $\geq 64$	2,5 3,5
<b>Серия 248</b>	1,5
<b>Серия 249</b>	2,5

<sup>1)</sup> Две последние цифры обозначений подшипников

Рис. 13



## Сферические роликоподшипники

### Осевая грузоподъемность

Благодаря сферической внутренней конструкции сферические роликоподшипники способны воспринимать значительные осевые нагрузки и даже только осевые нагрузки.

Осевая грузоподъемность подшипников, смонтированных на закрепительной втулке. При монтаже сферических роликоподшипников с закрепительными втулками на гладких валах величина осевой нагрузки определяется по моменту трения между валом и втулкой. При условии правильного монтажа подшипников предельно допустимую осевую нагрузку можно рассчитать по формуле

$$F_{ap} = 0,003 B d$$

где

$F_{ap}$  = максимально допустимая осевая нагрузка, кН

$B$  = ширина подшипника, мм

$d$  = диаметр отверстия подшипника, мм

### Минимальная нагрузка

Чтобы обеспечить удовлетворительную работу сферических роликоподшипников, равно как и всех остальных типов подшипников качения, на них постоянно должна воздействовать минимальная нагрузка. Это особенно важно в тех случаях, когда подшипники вращаются с высокими скоростями, либо подвергаются воздействию высоким ускорений или быстрых изменений направления нагрузки. В таких условиях силы инерции, возникающие в роликах и сепараторе, а также трение в смазочном материале могут оказывать вредное воздействие на условия качения в подшипнике и вызывать проскальзывание роликов, повреждающее дорожки качения.

Величину требуемой минимальной нагрузки, которая должна быть приложена к стандартному сферическому роликоподшипнику, можно рассчитать по формуле

$$P_m = 0,01 C_0$$

где

$P_m$  = минимальная эквивалентная нагрузка на подшипник, кН

$C_0$  = статическая грузоподъемность, кН (→ таблицы подшипников)

В некоторых условиях эксплуатации достигнуть или превысить требуемую минимальную нагрузку невозможно. Однако при смазывании подшипника маслом пониженные минимальные нагрузки допустимы. При отношении  $n/n_r \leq 0,3$  эти нагрузки можно рассчитать по формуле

$$P_m = 0,003 C_0$$

и при  $0,3 < n/n_r \leq 2$

$$P_m = 0,003 C_0 \left( 1 + 2 \sqrt{\frac{n}{n_r} - 0,3} \right)$$

где

$P_m$  = минимальная эквивалентная нагрузка на подшипник, кН

$C_0$  = статическая грузоподъемность, кН (→ таблицы подшипников)

$n$  = рабочая частота вращения, об/мин

$n_r$  = номинальная частота вращения, об/мин (→ таблицы подшипников)

При запуске подшипников в работу в условиях низких температур или использовании высоковязких смазочных материалов могут потребоваться еще большие минимальные нагрузки, чем  $P_m = 0,01 C_0$ . Масса деталей, опирающихся на подшипник, вместе с внешними силами, как правило, превосходит необходимую минимальную нагрузку. В противном случае, сферическому роликоподшипнику требуется дополнительное радиальное нагружение.

Сферические роликоподшипники с покрытиями типа NoWear успешно работают при очень малой минимальной нагрузке. Они способны длительное время работать в условиях недостаточного смазывания, резких колебаний нагрузки и высоких частот вращения (→ стр. 943).

### Эквивалентная динамическая нагрузка на подшипник

$$P = F_r + Y_1 F_a \quad \text{когда } F_a/F_r \leq e$$
$$P = 0,67 F_r + Y_2 F_a \quad \text{когда } F_a/F_r > e$$

Величины расчетных коэффициентов  $e$ ,  $Y_1$  и  $Y_2$  приведены в таблицах подшипников.

## Эквивалентная статическая нагрузка на подшипник

$$P_0 = F_r + Y_0 F_a$$

Величина расчетного коэффициента  $Y_0$  приведена в таблицах подшипников.

## Дополнительные обозначения

Ниже приводится перечень суффиксов, обозначающих определенные характеристики сферических роликоподшипников. Суффиксы, используемые для обозначения конструкции подшипника (и сепаратора), например, СС или Е, здесь не представлены, поскольку их значение описано в разделе «Стандартные подшипники» на **стр. 696**.

<b>C2</b>	Радиальный внутренний зазор меньше нормального
<b>C3</b>	Радиальный внутренний зазор больше нормального
<b>C4</b>	Радиальный внутренний зазор больше С3
<b>C5</b>	Радиальный внутренний зазор больше С4
<b>C08</b>	Повышенная точность вращения, соответствует классу точности 5 ISO
<b>C083</b>	C08 + C3
<b>C084</b>	C08 + C4
<b>2CS</b>	Контактное уплотнение из бутадиенакрилнитрильного каучука (NBR) с армированием листовой сталью с обеих сторон подшипника. Кольцевая канавка и три смазочных отверстия в наружном кольце закрыты пластиковой полоской. Подшипник заполнен антизадириной пластичной смазкой <b>табл. 1 на стр. 698</b>
<b>2CS2</b>	Контактное уплотнение из фторкаучука (FPM) с армированием листовой сталью с обеих сторон подшипника. Кольцевая канавка и три смазочных отверстия в наружном кольце закрыты пластиковой полоской. Подшипник заполнен высокотемпературной пластичной смазкой на основе полиимочевины
<b>2CS5</b>	Контактное уплотнение из гидрированного бутадиенакрилнитрильного каучука (HNBR) с армированием листовой сталью с обеих

сторон подшипника. Остальное – как 2CS2

<b>HA3</b>	Внутреннее кольцо из цементуруемой стали
<b>K</b>	Коническое отверстие, конусность 1:12
<b>K30</b>	Коническое отверстие, конусность 1:30
<b>P5</b>	Точность размеров и вращения соответствуют классу точности 5 ISO
<b>P6</b>	Точность размеров и вращения соответствуют классу точности 6 ISO
<b>P62</b>	P6 + C2
<b>VA405</b>	Подшипники для вибромашин с поверхностно-закаленными сепараторами
<b>VA406</b>	VA405 + отверстие с покрытием PTFE
<b>VE552(E)</b>	Наружное кольцо с тремя равноотстоящими резьбовыми отверстиями на одном торце под рым-болты, буква E означает, что рым-болты входят в комплект подшипника
<b>VE553(E)</b>	То же, что VE552, но с резьбовыми отверстиями на обоих торцах
<b>VG114</b>	Сепаратор из штампованной стали с поверхностной закалкой
<b>VQ424</b>	Точность вращения выше, чем C08
<b>VT143</b>	Закладная антизадириная пластичная смазка <b>табл. 1 на стр. 698</b>
<b>W</b>	Подшипник без кольцевой канавки и смазочных отверстий в наружном кольце
<b>W20</b>	Три смазочных отверстия в наружном кольце
<b>W26</b>	Шесть смазочных отверстий во внутреннем кольце
<b>W33</b>	Кольцевая канавка и три смазочных отверстия в наружном кольце
<b>W64</b>	Подшипник с антифрикционным наполнителем Solid Oil
<b>W77</b>	Заглушенные смазочные отверстия W33
<b>W513</b>	W26 + W33
<b>235220</b>	Внутреннее кольцо из цементуруемой стали с винтовыми канавками на посадочной поверхности

## Монтаж подшипников с коническим отверстием

Подшипники с коническим отверстием всегда монтируются на валу с натягом. Величина уменьшения радиального внутреннего зазора или осевого смещения внутреннего кольца на его коническом посадочном месте используется как мера степени натяга.

Способы контроля монтажа сферических роликоподшипников с коническим отверстием включают:

- Измерение величины уменьшения радиального зазора.
- Измерение угла затяжки стопорной гайки.
- Измерение величины осевого смещения.
- Измерение величины растяжения внутреннего кольца.

Монтаж малых подшипников с диаметром отверстия до 100 мм может быть правильно произведен путем измерения угла затяжки стопорной гайки. Для больших подшипников рекомендуется использовать метод смещения SKF. Данный метод более точен и занимает меньше времени, чем методика, основанная на измерении величины уменьшения радиального зазора или угла затяжки стопорной гайки. Измерение величины расширения внутреннего кольца, т.е. использование метода Sensor-Mount®, обеспечивает наиболее простой, быстрый и точный монтаж, поскольку соответствующий датчик встроен во внутреннее кольцо подшипника.

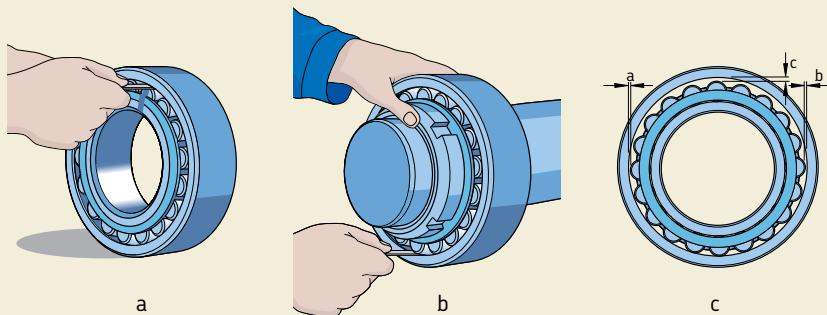
## Измерение величины уменьшения зазора

Данный метод предполагает использование щупа для измерения радиального внутреннего зазора подшипников в домонтажном и после-монтажном состоянии и может применяться для подшипников средних и больших размеров. Измерение величины зазора всегда следует производить между наружным кольцом и ненагруженным роликом (→ рис. 14). Перед измерением следует повернуть внутреннее или наружное кольцо подшипника несколько раз. Убедитесь в том, что оба кольца подшипника и комплект роликов отцентрованы по отношению друг к другу. Для первого замера следует выбрать щуп, толщина которого несколько меньше минимальной величины зазора. Щуп вводят движением вперед-назад до тех пор, пока он не будет введен в промежуток в средней части ролика. Затем эту процедуру повторяют, каждый раз увеличивая толщину щупа до тех пор, пока не будет заметно определенное сопротивление вращению подшипника между

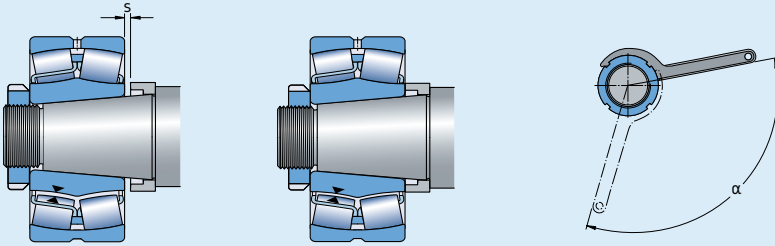
- наружным кольцом и самым верхним роликом (**a**) – перед монтажом
- наружным кольцом и самым нижним роликом (**b**) – после монтажа.

В случае крупногабаритных подшипников, особенно с тонкостенным наружным кольцом, точность замеров может быть снижена за счет упругой деформации колец, вызываемой массой подшипника или усилием, требуемым

Рис. 14



Рекомендуемые величины уменьшения радиального внутреннего зазора, осевого смещения и угла затяжки стопорной гайки



Диаметр отверстия d	Уменьшение радиального внутреннего зазора		Осевое смещение <sup>1)</sup> s				Допустимый остаточный <sup>2)</sup> радиальный зазор после монтажа подшипников с начальным зазором			Угол затяжки стопорной гайки α конусность 1:12	
	свыше до	мин.	макс.	конусность 1:12 мин.	макс.	конусность 1:30 мин.	макс.	Норм.	C3		C4
мм	мм	мм	мм	мм	мм	мм	мм	мм	мм	градусы	
24	30	0,015	0,020	0,3	0,35	–	–	0,015	0,020	0,035	110
30	40	0,020	0,025	0,35	0,4	–	–	0,015	0,025	0,040	120
40	50	0,025	0,030	0,4	0,45	–	–	0,020	0,030	0,050	130
50	65	0,030	0,040	0,45	0,6	3	4	0,025	0,035	0,055	110
65	80	0,040	0,050	0,6	0,7	3,2	4,2	0,025	0,040	0,070	130
80	100	0,045	0,060	0,7	0,9	1,7	2,2	0,035	0,050	0,080	150
100	120	0,050	0,070	0,75	1,1	1,9	2,7	0,050	0,065	0,100	–
120	140	0,065	0,090	1,1	1,4	2,7	3,5	0,055	0,080	0,110	–
140	160	0,075	0,100	1,2	1,6	3	4	0,055	0,090	0,130	–
160	180	0,080	0,110	1,3	1,7	3,2	4,2	0,060	0,100	0,150	–
180	200	0,090	0,130	1,4	2	3,5	5	0,070	0,100	0,160	–
200	225	0,100	0,140	1,6	2,2	4	5,5	0,080	0,120	0,180	–
225	250	0,110	0,150	1,7	2,4	4,2	6	0,090	0,130	0,200	–
250	280	0,120	0,170	1,9	2,7	4,7	6,7	0,100	0,140	0,220	–
280	315	0,130	0,190	2	3	5	7,5	0,110	0,150	0,240	–
315	355	0,150	0,210	2,4	3,3	6	8,2	0,120	0,170	0,260	–
355	400	0,170	0,230	2,6	3,6	6,5	9	0,130	0,190	0,290	–
400	450	0,200	0,260	3,1	4	7,7	10	0,130	0,200	0,310	–
450	500	0,210	0,280	3,3	4,4	8,2	11	0,160	0,230	0,350	–
500	560	0,240	0,320	3,7	5	9,2	12,5	0,170	0,250	0,360	–
560	630	0,260	0,350	4	5,4	10	13,5	0,200	0,290	0,410	–
630	710	0,300	0,400	4,6	6,2	11,5	15,5	0,210	0,310	0,450	–
710	800	0,340	0,450	5,3	7	13,3	17,5	0,230	0,350	0,510	–
800	900	0,370	0,500	5,7	7,8	14,3	19,5	0,270	0,390	0,570	–
900	1 000	0,410	0,550	6,3	8,5	15,8	21	0,300	0,430	0,640	–
1 000	1 120	0,450	0,600	6,8	9	17	23	0,320	0,480	0,700	–
1 120	1 250	0,490	0,650	7,4	9,8	18,5	25	0,340	0,540	0,770	–
1 250	1 400	0,550	0,720	8,3	10,8	21	27	0,360	0,590	0,840	–
1 400	1 600	0,600	0,800	9,1	11,9	22,7	29,8	0,400	0,650	0,920	–
1 600	1 800	0,670	0,900	10,2	13,4	25,4	33,6	0,440	0,720	1,020	–

<sup>1)</sup> Действительно только для сплошных стальных валов и общего применения. Не действительно при использовании метода смещения SKF

<sup>2)</sup> Величина остаточного зазора должна проверяться в тех случаях, когда величина начального радиального внутреннего зазора находится в нижней половине поля зазора и когда в процессе эксплуатации возникает большая разница температур между кольцами подшипника. Величина остаточного зазора должна превышать минимальные величины, указанные выше

## Сферические роликоподшипники

для ввода шупа в зазор между дорожкой качения и ненагруженным роликом. В таких случаях «истинный» зазор в монтажном и послемонтажном состоянии определяется с помощью следующей процедуры (с):

- Измерить зазор «с» в положении 12 часов для стоящего подшипника или в положении 6 часов для подшипника, установленного на шейке вала.
- Измерить зазор «а» в положении 9 часов и «b» в положении 3 часа, не меняя положения подшипника.
- Вычислить величину «истинного» радиального внутреннего зазора с относительно высокой точностью по формуле  $0,5(a + b + c)$ .

Рекомендуемые величины минимально допустимого зазора после монтажа приведены в табл. 6 на стр. 711.

### Измерение угла затяжки стопорной гайки

Монтаж малых или средних подшипников на конические посадочные места не вызовет затруднений, если воспользоваться измерением угла затяжки стопорной гайки  $\alpha$  (→ рис. 15) и методом, описанным ниже. Рекомендуемые величины угла затяжки а представлены в табл. 6 на стр. 711.

Прежде, чем начать окончательную затяжку, подшипник следует насадить на посадочное место до тех пор, пока вся окружность отверстия подшипника или втулки не войдет в контакт с поверхностью вала по всей окружности, т.е. не будет проворота внутреннего кольца относительно вала. Затем поворотом гайки на заданный угол  $\alpha$  подшипник сдвигают по конической посадочной поверхности. По возможности следует проверить остаточный зазор подшипника.

При использовании гайки типа КМ необходимо ее вывернуть, установить стопорную шайбу и вновь затянуть гайку. Фиксацию гайки осуществляют путем загиба одной из лапок стопорной шайбы в фиксирующий паз. При использовании гайки типа КМФЕ фиксация осуществляется путем затяжки установочного винта с рекомендуемым моментом.

Рис. 15

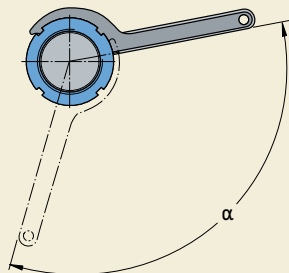
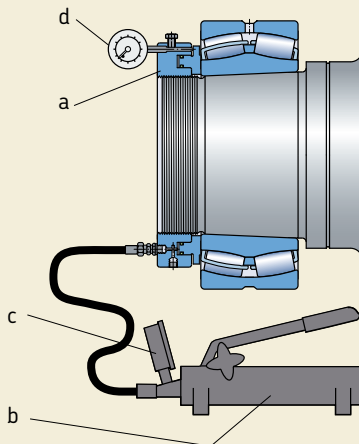


Рис. 16

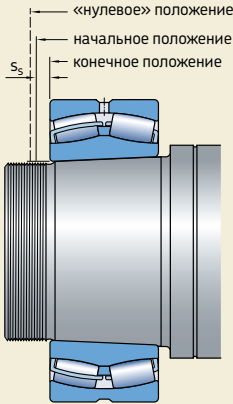


### Измерение величины осевого смещения

Монтаж подшипников с коническим отверстием можно осуществить путем измерения величины осевого смещения внутреннего кольца на его посадочном месте. Рекомендуемые величины требуемого осевого смещения S для общих случаев эксплуатации представлены в табл. 6 на стр. 711.



Рис. 17

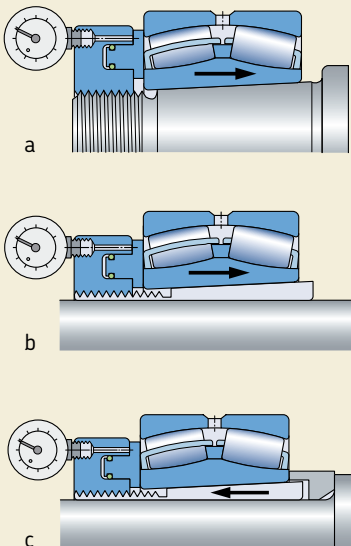


Наиболее подходящим в этом случае будет метод смещения SKF. Этот метод монтажа обеспечивает очень надежный и простой способ определения начального положения подшипника, которое используется в качестве исходной точки измерения величины осевого смещения. Для этого следует использовать следующие инструменты (→ рис. 16)

- гидравлическая гайка типа HMV .. E (a)
- гидравлический насос (b)
- манометр (c), рассчитанный на условия монтажа
- индикатор часового типа (d).

Сущность метода состоит в том, что гидравлическое давление в гидравлической гайке используется для установки подшипника на посадочное место путем его смещения с неопределенного «нулевого» положения в начальное положение, которое определяется по величине давления масла в гидравлической гайке (→ рис. 17) После перемещения подшипника в начальное положение его перемещают на заданное расстояние в конечное положение. Величину осевого перемещения можно точно определить по индикатору часового типа, установленному на гидравлической гайке.

Рис. 18



Специалисты SKF определили допустимые величины давления масла и осевого смещения для отдельных подшипников, которые применяются для подшипниковых узлов (→ рис. 18) с

- одной поверхностью скольжения (a и b) или
- двумя поверхностями скольжения (c).

### Измерение величины расширения внутреннего кольца

Метод измерения величины расширения внутреннего кольца обеспечивает простой, быстрый и точный монтаж крупногабаритных сферических роликоподшипников с коническим отверстием без измерения величины радиального зазора до и после монтажа. Метод монтажа SKF SensorMount предусматривает использование датчика, вмонтированного во внутреннее кольцо подшипника, и специального переносного индикаторного прибора (→ рис. 19).

Подшипник устанавливается на коническое посадочное место при помощи традиционного монтажного инструмента SKF. Поступающая от датчика информация обрабатывается индикаторным прибором. Величина расширения внутреннего кольца отображается в виде отношения уменьшения зазора (мм) к диаметру отверстия подшипника (м).

Такие аспекты, как размер подшипника, гладкость поверхности, материал вала или его конструкция – цельная или сплошная – учитывать не требуется.

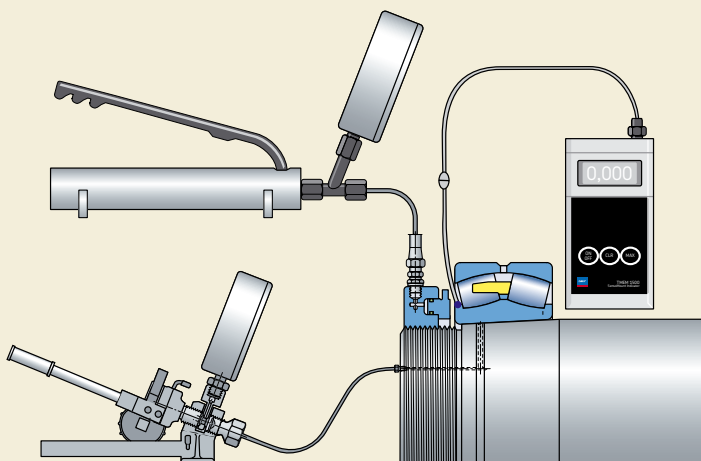
Для получения подробной информации о методе монтажа SKF SensorMount просим обращаться в техническую службу SKF.

### Дополнительная информация по монтажу

Дополнительную информацию о методах монтажа сферических роликоподшипников в целом и при помощи метода смещения SKF можно найти

- в методическом пособии «Точный метод монтажа SKF» на CD-ROM
- в «Интерактивном инженерном каталоге SKF» на интернет-сайте [www.skf.com](http://www.skf.com)
- на интернет-сайте [www.skf.com/mount](http://www.skf.com/mount).

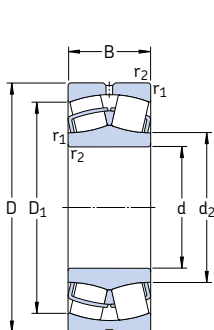
Рис. 19



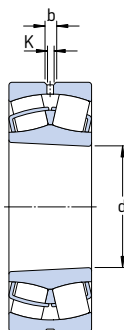


# Сферические роликоподшипники

d 20 – 70 мм



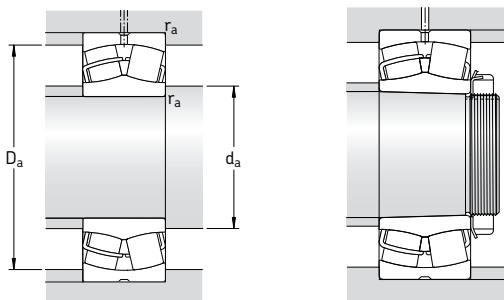
цилиндрическое отверстие



коническое отверстие

Основные размеры			Грузоподъемность		Граничная нагрузка по усталости $P_u$	Частота вращения		Масса	Обозначение	
d	D	B	дин. С	стат. $C_0$		номиналь-ная	предель-ная		Подшипник с цилиндрическим отверстием	коническим отверстием
мм			кН		кН	об/мин		кг	–	
20	52	18	49	44	4,75	13 000	17 000	0,28	* 22205/20 E	–
25	52	18	49	44	4,75	13 000	17 000	0,26	* 22205 E	* 22205 EK
	62	17	41,4	41,5	4,55	8 500	12 000	0,28	21305 CC	–
30	62	20	64	60	6,4	10 000	14 000	0,29	* 22206 E	* 22206 EK
	72	19	55,2	61	6,8	7 500	10 000	0,41	21306 CC	21306 CCK
35	72	23	86,5	85	9,3	9 000	12 000	0,45	* 22207 E	* 22207 EK
	80	21	65,6	72	8,15	6 700	9 500	0,55	21307 CC	21307 CCK
40	80	23	96,5	90	9,8	8 000	11 000	0,53	* 22208 E	* 22208 EK
	90	23	104	108	11,8	7 000	9 500	0,75	* 21308 E	* 21308 EK
	90	33	150	140	15	6 000	8 000	1,05	* 22308 E	* 22308 EK
45	85	23	102	98	10,8	7 500	10 000	0,58	* 22209 E	* 22209 EK
	100	25	125	127	13,7	6 300	8 500	0,99	* 21309 E	* 21309 EK
	100	36	183	183	19,6	5 300	7 000	1,40	* 22309 E	* 22309 EK
50	90	23	104	108	11,8	7 000	9 500	0,63	* 22210 E	* 22210 EK
	110	27	156	166	18,6	5 600	7 500	1,35	* 21310 E	* 21310 EK
	110	40	220	224	24	4 800	6 300	1,90	* 22310 E	* 22310 EK
55	100	25	125	127	13,7	6 300	8 500	0,84	* 22211 E	* 22211 EK
	120	29	156	166	18,6	5 600	7 500	1,70	* 21311 E	* 21311 EK
	120	43	270	280	30	4 300	5 600	2,45	* 22311 E	* 22311 EK
60	110	28	156	166	18,6	5 600	7 500	1,15	* 22212 E	* 22212 EK
	130	31	212	240	26,5	4 800	6 300	2,10	* 21312 E	* 21312 EK
	130	46	310	335	36,5	4 000	5 300	3,10	* 22312 E	* 22312 EK
65	100	35	132	173	20,4	4 300	6 300	0,95	* 24013 CC/W33	* 24013 CCK30/W33
	120	31	193	216	24	5 000	7 000	1,55	* 22213 E	* 22213 EK
	140	33	236	270	29	4 300	6 000	2,55	* 21313 E	* 21313 EK
	140	48	340	360	38	3 800	5 000	3,75	* 22313 E	* 22313 EK
70	125	31	208	228	25,5	5 000	6 700	1,55	* 22214 E	* 22214 EK
	150	35	285	325	34,5	4 000	5 600	3,10	* 21314 E	* 21314 EK
	150	51	400	430	45	3 400	4 500	4,55	* 22314 E	* 22314 EK

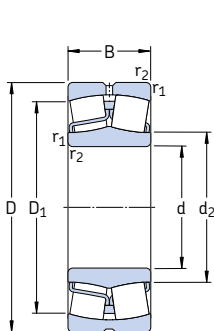
\* Подшипник SKF Explorer



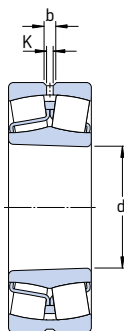
Размеры						Размеры сопряженных деталей			Расчетные коэффициенты			
d	d <sub>2</sub>	D <sub>1</sub>	b	K	r <sub>1,2</sub> мин.	d <sub>a</sub> мин.	D <sub>a</sub> макс.	r <sub>a</sub> макс.	e	Y <sub>1</sub>	Y <sub>2</sub>	Y <sub>0</sub>
мм						мм			-			
20	31,2	44,2	3,7	2	1	25,6	46,4	1	0,35	1,9	2,9	1,8
25	31,2 35,7	44,2 50,7	3,7 -	2 -	1 1,1	30,6 32	46,4 55	1 1	0,35 0,30	1,9 2,3	2,9 3,4	1,8 2,2
30	37,5 43,3	53 58,8	3,7 -	2 -	1 1,1	35,6 37	56,4 65	1 1	0,31 0,27	2,2 2,5	3,3 3,7	2,2 2,5
35	44,5 47,2	61,8 65,6	3,7 -	2 -	1,1 1,5	42 44	65 71	1 1,5	0,31 0,28	2,2 2,4	3,3 3,6	2,2 2,5
40	49,1 59,9 49,7	69,4 79,8 74,3	5,5 5,5 5,5	3 3 3	1,1 1,5 1,5	47 49 49	73 81 81	1 1,5 1,5	0,28 0,24 0,37	2,4 2,8 1,8	3,6 4,2 2,7	2,5 2,8 1,8
45	54,4 65,3 56,4	74,4 88 83,4	5,5 5,5 5,5	3 3 3	1,1 1,5 1,5	52 54 54	78 91 91	1 1,5 1,5	0,26 0,24 0,37	2,6 2,8 1,8	3,9 4,2 2,7	2,5 2,8 1,8
50	59,9 71,6 62,1	79 96,8 91,9	5,5 5,5 5,5	3 3 3	1,1 2 2	57 61 61	83 99 99	1 2 2	0,24 0,24 0,37	2,8 2,8 1,8	4,2 4,2 2,7	2,8 2,8 1,8
55	65,3 71,6 70,1	88 96,2 102	5,5 5,5 5,5	3 3 3	1,5 2 2	64 66 66	91 109 109	1,5 2 2	0,24 0,24 0,35	2,8 2,8 1,9	4,2 4,2 2,9	2,8 2,8 1,8
60	71,6 87,8 77,9	96,5 115 110	5,5 5,5 8,3	3 3 4,5	1,5 2,1 2,1	69 72 72	101 118 118	1,5 2 2	0,24 0,22 0,35	2,8 3 1,9	4,2 4,6 2,9	2,8 2,8 1,8
65	73,8 77,6 94,7 81,6	87,3 106 124 118	3,7 5,5 5,5 8,3	2 3 3 4,5	1,1 1,5 2,1 2,1	71 74 77 77	94 111 128 128	1 1,5 2 2	0,27 0,24 0,22 0,35	2,5 2,8 3 1,9	3,7 4,2 4,6 2,9	2,5 2,8 2,8 1,8
70	83 101 90,3	111 133 128	5,5 5,5 8,3	3 3 4,5	1,5 2,1 2,1	79 82 82	116 138 138	1,5 2 2	0,23 0,22 0,33	2,9 3 2	4,4 4,6 3	2,8 2,8 2

# Сферические роликоподшипники

## d 75 – 110 мм



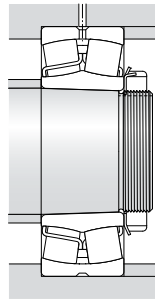
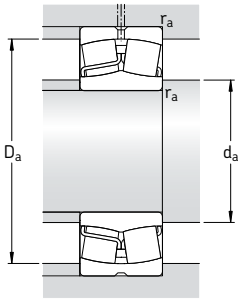
цилиндрическое отверстие



коническое отверстие

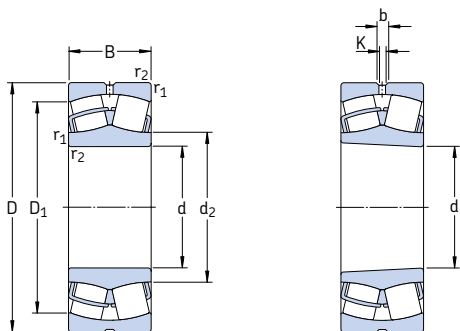
Основные размеры			Грузоподъемность		Граничная нагрузка по усталости $P_u$	Частота вращения		Масса	Обозначение	
d	D	B	дин. С	стат. $C_0$		номиналь-ная	предель-ная		Подшипник с цилиндрическим отверстием	коническим отверстием
мм			кН		кН	об/мин		—		
<b>75</b>	115	40	173	232	28,5	3 800	5 300	1,55	* 24015 CC/W33	* 24015 CCK30/W33
	130	31	212	240	26,5	4 800	6 300	1,70	* 22215 E	* 22215 EK
	160	37	285	325	34,5	4 000	5 600	3,75	* 21315 E	* 21315 EK
	160	55	440	475	48	3 200	4 300	5,55	* 22315 E	* 22315 EK
<b>80</b>	140	33	236	270	29	4 300	6 000	2,10	* 22216 E	* 22216 EK
	170	39	325	375	39	3 800	5 300	4,45	* 21316 E	* 21316 EK
	170	58	490	540	54	3 000	4 000	6,60	* 22316 E	* 22316 EK
<b>85</b>	150	36	285	325	34,5	4 000	5 600	2,65	* 22217 E	* 22217 EK
	180	41	325	375	39	3 800	5 300	5,20	* 21317 E	* 21317 EK
	180	60	550	620	61	2 800	3 800	7,65	* 22317 E	* 22317 EK
<b>90</b>	160	40	325	375	39	3 800	5 300	3,40	* 22218 E	* 22218 EK
	160	52,4	355	440	48	2 800	3 800	4,65	* 23218 CC/W33	* 23218 CCK/W33
	190	43	380	450	46,5	3 600	4 800	6,10	* 21318 E	* 21318 EK
	190	64	610	695	67	2 600	3 600	9,05	* 22318 E	* 22318 EK
<b>95</b>	170	43	380	450	46,5	3 600	4 800	4,15	* 22219 E	* 22219 EK
	200	45	425	490	49	3 400	4 500	7,05	* 21319 E	* 21319 EK
	200	67	670	765	73,5	2 600	3 400	10,5	* 22319 E	* 22319 EK
<b>100</b>	150	50	285	415	45,5	2 800	4 000	3,15	* 24020 CC/W33	* 24020 CCK30/W33
	165	52	365	490	53	3 000	4 000	4,55	* 23120 CC/W33	* 23120 CCK/W33
	165	65	455	640	68	2 400	3 200	5,65	* 24120 CC/W33	* 24120 CCK30/W33
	180	46	425	490	49	3 400	4 500	4,90	* 22220 E	* 22220 EK
	180	60,3	475	600	63	2 400	3 400	6,85	* 23220 CC/W33	* 23220 CCK/W33
	215	47	425	490	49	3 400	4 500	8,60	* 21320 E	* 21320 EK
<b>110</b>	215	73	815	950	88	2 400	3 000	13,5	* 22320 E	* 22320 EK
	170	45	310	440	46,5	3 400	4 300	3,80	* 23022 CC/W33	* 23022 CCK/W33
	170	60	415	620	67	2 400	3 600	5,00	* 24022 CC/W33	* 24022 CCK30/W33
	180	56	430	585	61	2 800	3 600	5,75	* 23122 CC/W33	* 23122 CCK/W33
	180	69	520	750	78	2 200	3 000	7,10	* 24122 CC/W33	* 24122 CCK30/W33
	200	53	560	640	63	3 000	4 000	7,00	* 22222 E	* 22222 EK
	200	69,8	600	765	76,5	2 200	3 200	9,85	* 23222 CC/W33	* 23222 CCK/W33
240	80	950	1 120	100	2 000	2 800	18,4	* 22322 E	* 22322 EK	

\* Подшипник SKF Explorer



Размеры						Размеры сопряженных деталей			Расчетные коэффициенты			
d	d <sub>2</sub>	D <sub>1</sub>	b	K	r <sub>1,2</sub> мин.	d <sub>a</sub> мин.	D <sub>a</sub> макс.	r <sub>a</sub> макс.	e	Y <sub>1</sub>	Y <sub>2</sub>	Y <sub>0</sub>
мм						мм			-			
<b>75</b>	84,1	100	5,5	3	1,1	81	109	1	0,28	2,4	3,6	2,5
	87,8	115	5,5	3	1,5	84	121	1,5	0,22	3	4,6	2,8
	101	133	5,5	3	2,1	87	148	2	0,22	3	4,6	2,8
	92,8	135	8,3	4,5	2,1	87	148	2	0,35	1,9	2,9	1,8
<b>80</b>	94,7	124	5,5	3	2	91	129	2	0,22	3	4,6	2,8
	106	141	5,5	3	2,1	92	158	2	0,24	2,8	4,2	2,8
	98,3	143	8,3	4,5	2,1	92	158	2	0,35	1,9	2,9	1,8
<b>85</b>	101	133	5,5	3	2	96	139	2	0,22	3	4,6	2,8
	106	141	5,5	3	3	99	166	2,5	0,24	2,8	4,2	2,8
	108	154	8,3	4,5	3	99	166	2,5	0,33	2	3	2
<b>90</b>	106	141	5,5	3	2	101	149	2	0,24	2,8	4,2	2,8
	106	137	5,5	3	2	101	149	2	0,31	2,2	3,3	2,2
	112	150	8,3	4,5	3	104	176	2,5	0,24	2,8	4,2	2,8
	113	161	11,1	6	3	104	176	2,5	0,33	2	3	2
<b>95</b>	112	150	8,3	4,5	2,1	107	158	2	0,24	2,8	4,2	2,8
	118	159	8,3	4,5	3	109	186	2,5	0,24	2,8	4,2	2,8
	118	168	11,1	6	3	109	186	2,5	0,33	2	3	2
<b>100</b>	111	132	5,5	3	1,5	107	143	1,5	0,28	2,4	3,6	2,5
	115	144	5,5	3	2	111	154	2	0,30	2,3	3,4	2,2
	113	141	3,7	2	2	111	154	2	0,37	1,8	2,7	1,8
	118	159	8,3	4,5	2,1	112	168	2	0,24	2,8	4,2	2,8
	117	153	8,3	4,5	2,1	112	168	2	0,33	2	3	2
	118	159	8,3	4,5	3	114	201	2,5	0,24	2,8	4,2	2,8
	130	184	11,1	6	3	114	201	2,5	0,33	2	3	2
<b>110</b>	125	151	5,5	3	2	119	161	2	0,23	2,9	4,4	2,8
	122	149	5,5	3	2	119	161	2	0,33	2	3	2
	126	157	8,3	4,5	2	121	169	2	0,30	2,3	3,4	2,2
	123	153	5,5	3	2	121	169	2	0,37	1,8	2,7	1,8
	130	178	8,3	4,5	2,1	122	188	2	0,25	2,7	4	2,5
	143	204	13,9	7,5	3	124	226	2,5	0,33	2	3	2

# Сферические роликподшипники d 120 – 150 мм



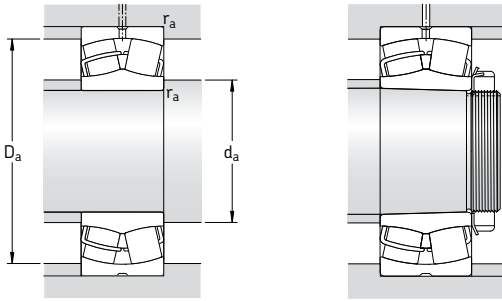
цилиндрическое отверстие

коническое отверстие

Основные размеры			Грузоподъемность		Граничная нагрузка по усталости $P_u$	Частота вращения		Масса	Обозначение		
d	D	B	дин. С	стат. $C_0$		номиналь-ная	предель-ная		Подшипник с цилиндрическим отверстием	коническим отверстием	
мм			кН		кН	об/мин		кг	—		
120	180	46	355	510	53	3 200	4 000	4,20	* 23024 CC/W33	* 23024 CCK/W33	
	180	60	430	670	68	2 400	3 400	5,45	* 24024 CC/W33	* 24024 CCK30/W33	
	200	62	510	695	71	2 600	3 400	8,00	* 23124 CC/W33	* 23124 CCK/W33	
	200	80	655	950	95	1 900	2 600	10,3	* 24124 CC/W33	* 24124 CCK30/W33	
	215	58	630	765	73,5	2 800	3 800	8,70	* 22224 E	* 22224 EK	
	215	76	695	930	93	2 000	2 800	12,0	* 23224 CC/W33	* 23224 CCK/W33	
	260	86	965	1 120	100	2 000	2 600	23,0	* 22324 CC/W33	* 22324 CCK/W33	
	130	200	52	430	610	62	2 800	3 600	6,00	* 23026 CC/W33	* 23026 CCK/W33
		200	69	540	815	81,5	2 000	3 000	8,05	* 24026 CC/W33	* 24026 CCK30/W33
		210	64	560	780	78	2 400	3 200	8,80	* 23126 CC/W33	* 23126 CCK/W33
210		80	680	1 000	100	1 800	2 400	11,0	* 24126 CC/W33	* 24126 CCK30/W33	
230		64	735	930	88	2 600	3 600	11,0	* 22226 E	* 22226 EK	
230		80	780	1 060	104	1 900	2 600	14,5	* 23226 CC/W33	* 23226 CCK/W33	
280		93	1 120	1 320	114	1 800	2 400	29,0	* 22326 CC/W33	* 22326 CCK/W33	
140		210	53	465	680	68	2 600	3 400	6,55	* 23028 CC/W33	* 23028 CCK/W33
		210	69	570	900	88	2 000	2 800	8,55	* 24028 CC/W33	* 24028 CCK30/W33
		225	68	630	900	88	2 200	2 800	10,5	* 23128 CC/W33	* 23128 CCK/W33
	225	85	765	1 160	112	1 700	2 400	13,5	* 24128 CC/W33	* 24128 CCK30/W33	
	250	68	710	900	86,5	2 400	3 200	14,0	* 22228 CC/W33	* 22228 CCK/W33	
	250	88	915	1 250	120	1 700	2 400	19,0	* 23228 CC/W33	* 23228 CCK/W33	
	300	102	1 290	1 560	132	1 700	2 200	36,5	* 22328 CC/W33	* 22328 CCK/W33	
	150	225	56	510	750	73,5	2 400	3 200	7,95	* 23030 CC/W33	* 23030 CCK/W33
		225	75	655	1 040	100	1 800	2 600	10,5	* 24030 CC/W33	* 24030 CCK30/W33
		250	80	830	1 200	114	2 000	2 600	16,0	* 23130 CC/W33	* 23130 CCK/W33
250		100	1 020	1 530	146	1 500	2 200	20,0	* 24130 CC/W33	* 24130 CCK30/W33	
270		73	850	1 080	102	2 200	3 000	18,0	* 22230 CC/W33	* 22230 CCK/W33	
270		96	1 080	1 460	137	1 600	2 200	24,5	* 23230 CC/W33	* 23230 CCK/W33	
320		108	1 460	1 760	146	1 600	2 000	43,5	* 22330 CC/W33	* 22330 CCK/W33	

\* Подшипник SKF Explorer

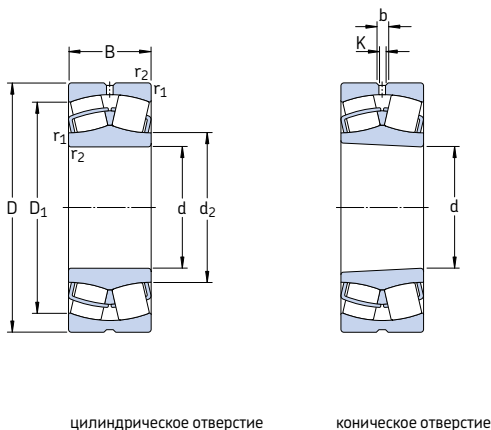




Размеры						Размеры сопряженных деталей			Расчетные коэффициенты			
d	d <sub>2</sub>	D <sub>1</sub>	b	K	r <sub>1,2</sub> мин.	d <sub>a</sub> мин.	D <sub>a</sub> макс.	r <sub>a</sub> макс.	e	Y <sub>1</sub>	Y <sub>2</sub>	Y <sub>0</sub>
мм						мм			-			
<b>120</b>	135	163	5,5	3	2	129	171	2	0,22	3	4,6	2,8
	132	159	5,5	3	2	129	171	2	0,30	2,3	3,4	2,2
	139	174	8,3	4,5	2	131	189	2	0,28	2,4	3,6	2,5
	135	168	5,5	3	2	131	189	2	0,37	1,8	2,7	1,8
	141	189	11,1	6	2,1	132	203	2	0,26	2,6	3,9	2,5
	141	182	8,3	4,5	2,1	132	203	2	0,35	1,9	2,9	1,8
	152	216	13,9	7,5	3	134	246	2,5	0,35	1,9	2,9	1,8
	148	180	8,3	4,5	2	139	191	2	0,23	2,9	4,4	2,8
	145	175	5,5	3	2	139	191	2	0,31	2,2	3,3	2,2
	148	184	8,3	4,5	2	141	199	2	0,28	2,4	3,6	2,5
146	180	5,5	3	2	141	199	2	0,35	1,9	2,9	1,8	
152	201	11,1	6	3	144	216	2,5	0,27	2,5	3,7	2,5	
151	196	8,3	4,5	3	144	216	2,5	0,33	2	3	2	
164	233	16,7	9	4	147	263	3	0,35	1,9	2,9	1,8	
<b>140</b>	158	190	8,3	4,5	2	149	201	2	0,22	3	4,6	2,8
	155	185	5,5	3	2	149	201	2	0,30	2,3	3,4	2,2
	159	197	8,3	4,5	2,1	152	213	2	0,28	2,4	3,6	2,5
	156	193	8,3	4,5	2,1	152	213	2	0,35	1,9	2,9	1,8
	166	216	11,1	6	3	154	236	2,5	0,26	2,6	3,9	2,5
	165	212	11,1	6	3	154	236	2,5	0,33	2	3	2
	175	247	16,7	9	4	157	283	3	0,35	1,9	2,9	1,8
	169	203	8,3	4,5	2,1	161	214	2	0,22	3	4,6	2,8
	165	197	5,5	3	2,1	161	214	2	0,30	2,3	3,4	2,2
	172	216	11,1	6	2,1	162	238	2	0,30	2,3	3,4	2,2
169	211	8,3	4,5	2,1	162	238	2	0,37	1,8	2,7	1,8	
178	234	13,9	7,5	3	164	256	2,5	0,26	2,6	3,9	2,5	
175	228	11,1	6	3	164	256	2,5	0,35	1,9	2,9	1,8	
188	266	16,7	9	4	167	303	3	0,35	1,9	2,9	1,8	

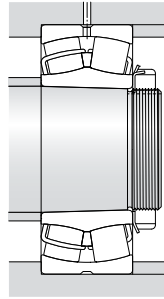
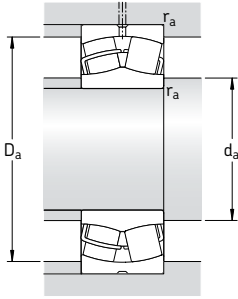
# Сферические роликоподшипники

## d 160 – 190 мм



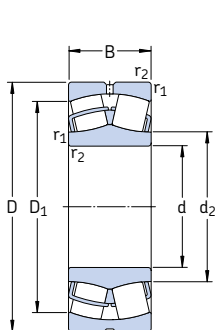
Основные размеры			Грузоподъемность		Граничная нагрузка по усталости $P_u$	Частота вращения		Масса	Обозначение		
d	D	B	дин. С	стат. $C_0$		номинальная	предельная		Подшипник с цилиндрическим отверстием	коническим отверстием	
мм			кН		кН	об/мин		кг	—		
160	240	60	585	880	83	2 400	3 000	9,70	* 23032 CC/W33	* 23032 CCK/W33	
	240	80	750	1 200	114	1 700	2 400	13,0	* 24032 CC/W33	* 24032 CCK30/W33	
	270	86	980	1 370	129	1 900	2 400	20,5	* 23132 CC/W33	* 23132 CCK/W33	
	270	109	1 180	1 760	163	1 400	1 900	25,0	* 24132 CC/W33	* 24132 CCK30/W33	
	290	80	1 000	1 290	118	2 000	2 800	22,5	* 22232 CC/W33	* 22232 CCK/W33	
	290	104	1 220	1 660	153	1 500	2 200	31,0	* 23232 CC/W33	* 23232 CCK/W33	
	340	114	1 600	1 960	160	1 500	1 900	52,0	* 22332 CC/W33	* 22332 CCK/W33	
	170	260	67	710	1 060	100	2 200	2 800	13,0	* 23034 CC/W33	* 23034 CCK/W33
		260	90	930	1 460	137	1 600	2 400	17,5	* 24034 CC/W33	* 24034 CCK30/W33
		280	88	1 040	1 500	137	1 800	2 400	22,0	* 23134 CC/W33	* 23134 CCK/W33
280		109	1 220	1 860	170	1 300	1 900	27,5	* 24134 CC/W33	* 24134 CCK30/W33	
310		86	1 120	1 460	132	1 900	2 600	28,5	* 22234 CC/W33	* 22234 CCK/W33	
310		110	1 400	1 930	173	1 400	2 000	37,5	* 23234 CC/W33	* 23234 CCK/W33	
360		120	1 760	2 160	176	1 400	1 800	61,0	* 22334 CC/W33	* 22334 CCK/W33	
180		250	52	431	830	76,5	2 200	2 800	7,90	23936 CC/W33	23936 CCK/W33
		280	74	830	1 250	114	2 000	2 600	17,0	* 23036 CC/W33	* 23036 CCK/W33
		280	100	1 080	1 730	156	1 500	2 200	23,0	* 24036 CC/W33	* 24036 CCK30/W33
	300	96	1 200	1 760	160	1 700	2 200	28,0	* 23136 CC/W33	* 23136 CCK/W33	
	300	118	1 400	2 160	196	1 300	1 700	34,5	* 24136 CC/W33	* 24136 CCK30/W33	
	320	86	1 180	1 560	140	1 800	2 600	29,5	* 22236 CC/W33	* 22236 CCK/W33	
	320	112	1 500	2 120	186	1 300	1 900	39,5	* 23236 CC/W33	* 23236 CCK/W33	
	380	126	2 000	2 450	193	1 300	1 700	71,5	* 22336 CC/W33	* 22336 CCK/W33	
	190	260	52	414	800	76,5	2 200	2 600	8,30	23938 CC/W33	23938 CCK/W33
		290	75	865	1 340	122	1 900	2 400	18,0	* 23038 CC/W33	* 23038 CCK/W33
290		100	1 120	1 800	163	1 400	2 000	24,5	* 24038 CC/W33	* 24038 CCK30/W33	
320		104	1 370	2 080	183	1 500	2 000	35,0	* 23138 CC/W33	* 23138 CCK/W33	
320		128	1 600	2 500	212	1 200	1 600	43,0	* 24138 CC/W33	* 24138 CCK30/W33	
340		92	1 270	1 700	150	1 700	2 400	36,5	* 22238 CC/W33	* 22238 CCK/W33	
340		120	1 660	2 400	208	1 300	1 800	48,0	* 23238 CC/W33	* 23238 CCK/W33	
400		132	2 120	2 650	208	1 200	1 600	82,5	* 22338 CC/W33	* 22338 CCK/W33	

\* Подшипник SKF Explorer

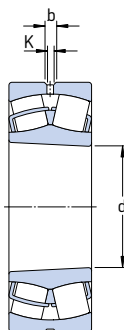


Размеры						Размеры сопряженных деталей			Расчетные коэффициенты				
d	d <sub>2</sub>	D <sub>1</sub>	b	K	r <sub>1,2</sub> мин.	d <sub>a</sub> мин.	D <sub>a</sub> макс.	r <sub>a</sub> макс.	e	Y <sub>1</sub>	Y <sub>2</sub>	Y <sub>0</sub>	
мм						мм			-				
<b>160</b>	180	217	11,1	6	2,1	171	229	2	0,22	3	4,6	2,8	
	176	211	8,3	4,5	2,1	171	229	2	0,30	2,3	3,4	2,2	
	184	234	13,9	7,5	2,1	172	258	2	0,30	2,3	3,4	2,2	
	181	228	8,3	4,5	2,1	172	258	2	0,40	1,7	2,5	1,6	
	191	250	13,9	7,5	3	174	276	2,5	0,26	2,6	3,9	2,5	
	188	244	13,9	7,5	3	174	276	2,5	0,35	1,9	2,9	1,8	
	200	282	16,7	9	4	177	323	3	0,35	1,9	2,9	1,8	
	<b>170</b>	191	232	11,1	6	2,1	181	249	2	0,23	2,9	4,4	2,8
		188	226	8,3	4,5	2,1	181	249	2	0,33	2	3	2
		195	244	13,9	7,5	2,1	182	268	2	0,30	2,3	3,4	2,2
190		237	8,3	4,5	2,1	182	268	2	0,37	1,8	2,7	1,8	
203		267	16,7	9	4	187	293	3	0,27	2,5	3,7	2,5	
200		261	13,9	7,5	4	187	293	3	0,35	1,9	2,9	1,8	
213		300	16,7	9	4	187	343	3	0,33	2	3	2	
<b>180</b>		199	231	5,5	3	2	189	241	2	0,18	3,8	5,6	3,6
		204	249	13,9	7,5	2,1	191	269	2	0,24	2,8	4,2	2,8
		201	243	8,3	4,5	2,1	191	269	2	0,33	2	3	2
	207	259	13,9	7,5	3	194	286	2,5	0,30	2,3	3,4	2,2	
	203	253	11,1	6	3	194	286	2,5	0,37	1,8	2,7	1,8	
	213	278	16,7	9	4	197	303	3	0,26	2,6	3,9	2,5	
	211	271	13,9	7,5	4	197	303	3	0,35	1,9	2,9	1,8	
	224	317	22,3	12	4	197	363	3	0,35	1,9	2,9	1,8	
	<b>190</b>	209	240	5,5	3	2	199	251	2	0,16	4,2	6,3	4
		216	261	13,9	7,5	2,1	201	279	2	0,23	2,9	4,4	2,8
210		253	8,3	4,5	2,1	201	279	2	0,31	2,2	3,3	2,2	
220		275	13,9	7,5	3	204	306	2,5	0,31	2,2	3,3	2,2	
215		268	11,1	6	3	204	306	2,5	0,40	1,7	2,5	1,6	
225		294	16,7	9	4	207	323	3	0,26	2,6	3,9	2,5	
222		287	16,7	9	4	207	323	3	0,35	1,9	2,9	1,8	
236		333	22,3	12	5	210	380	4	0,35	1,9	2,9	1,8	

## Сферические роликоподшипники d 200 – 260 мм



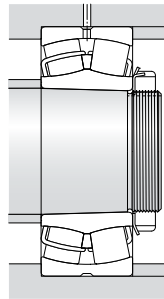
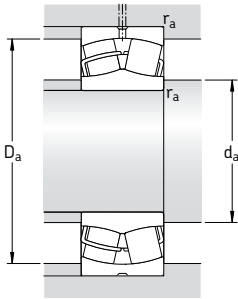
цилиндрическое отверстие



коническое отверстие

Основные размеры			Грузоподъемность		Граничная нагрузка по усталости $P_u$	Частота вращения		Масса	Обозначение		
d	D	B	дин. С	стат. $C_0$		номиналь- ная	предель- ная		Подшипник с цилиндрическим отверстием	коническим отверстием	
мм			кН		кН	об/мин		кг	—		
<b>200</b>	280	60	546	1040	93	2 000	2 400	11,5	<b>23940</b> CC/W33	<b>23940</b> CCK/W33	
	310	82	1 000	1 530	137	1 800	2 200	23,3	* <b>23040</b> CC/W33	* <b>23040</b> CCK/W33	
	310	109	1 290	2 120	186	1 300	1 900	31,0	* <b>24040</b> CC/W33	* <b>24040</b> CCK30/W33	
	340	112	1 600	2 360	204	1 500	1 900	43,0	* <b>23140</b> CC/W33	* <b>23140</b> CCK/W33	
	340	140	1 800	2 800	232	1 100	1 500	53,5	* <b>24140</b> CC/W33	* <b>24140</b> CCK30/W33	
	360	98	1 460	1 930	166	1 600	2 200	43,5	* <b>22240</b> CC/W33	* <b>22240</b> CCK/W33	
	360	128	1 860	2 700	228	1 200	1 700	58,0	* <b>23240</b> CC/W33	* <b>23240</b> CCK/W33	
	420	138	2 320	2 900	224	1 200	1 500	95,0	* <b>22340</b> CC/W33	* <b>22340</b> CCK/W33	
	<b>220</b>	300	60	546	1080	93	1 900	2 200	12,5	<b>23944</b> CC/W33	<b>23944</b> CCK/W33
		340	90	1 220	1 860	163	1 600	2 000	30,5	* <b>23044</b> CC/W33	* <b>23044</b> CCK/W33
340		118	1 560	2 600	212	1 200	1 700	40,0	* <b>24044</b> CC/W33	* <b>24044</b> CCK30/W33	
370		120	1 800	2 750	232	1 300	1 700	53,5	* <b>23144</b> CC/W33	* <b>23144</b> CCK/W33	
370		150	2 120	3 350	285	1 000	1 400	67,0	* <b>24144</b> CC/W33	* <b>24144</b> CCK30/W33	
400		108	1 760	2 360	196	1 500	2 000	60,5	* <b>22244</b> CC/W33	* <b>22244</b> CCK/W33	
400		144	2 360	3 450	285	1 100	1 500	81,5	* <b>23244</b> CC/W33	* <b>23244</b> CCK/W33	
460		145	2 700	3 450	260	1 000	1 400	120	* <b>22344</b> CC/W33	* <b>22344</b> CCK/W33	
<b>240</b>		320	60	564	1160	98	1 700	2 000	13,5	<b>23948</b> CC/W33	<b>23948</b> CCK/W33
		360	92	1 290	2 080	176	1 500	1 900	33,5	* <b>23048</b> CC/W33	* <b>23048</b> CCK/W33
	360	118	1 600	2 700	228	1 100	1 600	43,0	* <b>24048</b> CC/W33	* <b>24048</b> CCK30/W33	
	400	128	2 080	3 200	255	1 200	1 600	66,5	* <b>23148</b> CC/W33	* <b>23148</b> CCK/W33	
	400	160	2 400	3 900	320	900	1 300	83,0	* <b>24148</b> CC/W33	* <b>24148</b> CCK30/W33	
	440	120	2 200	3 000	245	1 300	1 800	83,0	* <b>22248</b> CC/W33	* <b>22248</b> CCK/W33	
	440	160	2 900	4 300	345	950	1 300	110	* <b>23248</b> CC/W33	* <b>23248</b> CCK/W33	
	500	155	3 100	4 000	290	950	1 300	155	* <b>22348</b> CC/W33	* <b>22348</b> CCK/W33	
	<b>260</b>	360	75	880	1 800	156	1 500	1 900	23,5	<b>23952</b> CC/W33	<b>23952</b> CCK/W33
		400	104	1 600	2 550	212	1 300	1 700	48,5	* <b>23052</b> CC/W33	* <b>23052</b> CCK/W33
400		140	2 040	3 450	285	1 000	1 400	65,5	* <b>24052</b> CC/W33	* <b>24052</b> CCK30/W33	
440		144	2 550	3 900	290	1 100	1 400	90,5	* <b>23152</b> CC/W33	* <b>23152</b> CCK/W33	
440		180	3 000	4 800	380	850	1 200	110	* <b>24152</b> CC/W33	* <b>24152</b> CCK30/W33	
480		130	2 650	3 550	285	1 200	1 600	110	* <b>22252</b> CC/W33	* <b>22252</b> CCK/W33	
480		174	3 250	4 750	360	850	1 200	140	* <b>23252</b> CC/W33	* <b>23252</b> CCK/W33	
540		165	3 550	4 550	325	850	1 100	190	* <b>22352</b> CC/W33	* <b>22352</b> CCK/W33	

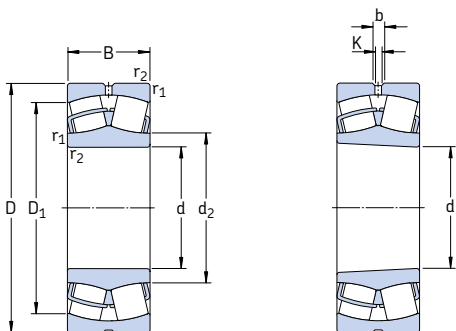
\* Подшипник SKF Explorer



Размеры						Размеры сопряженных деталей			Расчетные коэффициенты				
d	d <sub>2</sub>	D <sub>1</sub>	b	K	r <sub>1,2</sub> мин.	d <sub>a</sub> мин.	D <sub>a</sub> макс.	r <sub>a</sub> макс.	e	Y <sub>1</sub>	Y <sub>2</sub>	Y <sub>0</sub>	
мм						мм			-				
<b>200</b>	222	258	8,3	4,5	2,1	211	269	2	0,19	3,6	5,3	3,6	
	228	278	13,9	7,5	2,1	211	299	2	0,24	2,8	4,2	2,8	
	223	268	11,1	6	2,1	211	299	2	0,33	2	3	2	
	231	293	16,7	9	3	214	326	2,5	0,31	2,2	3,3	2,2	
	226	284	11,1	6	3	214	326	2,5	0,40	1,7	2,5	1,6	
	238	313	16,7	9	4	217	343	3	0,26	2,6	3,9	2,5	
	235	304	16,7	9	4	217	343	3	0,35	1,9	2,9	1,8	
	248	351	22,3	12	5	220	400	4	0,33	2	3	2	
	<b>220</b>	241	278	8,3	4,5	2,1	231	289	2	0,16	4,2	6,3	4
		250	306	13,9	7,5	3	233	327	2,5	0,24	2,8	4,2	2,8
244		295	11,1	6	3	233	327	2,5	0,33	2	3	2	
255		320	16,7	9	4	237	353	3	0,30	2,3	3,4	2,2	
248		310	11,1	6	4	237	353	3	0,40	1,7	2,5	1,6	
263		346	16,7	9	4	237	383	3	0,27	2,5	3,7	2,5	
259		338	16,7	9	4	237	383	3	0,35	1,9	2,9	1,8	
279		389	22,3	12	5	240	440	4	0,31	2,2	3,3	2,2	
<b>240</b>		261	298	8,3	4,5	2,1	251	309	2	0,15	4,5	6,7	4,5
		271	326	13,9	7,5	3	253	347	2,5	0,23	2,9	4,4	2,8
	265	316	11,1	6	3	253	347	2,5	0,30	2,3	3,4	2,2	
	277	348	16,7	9	4	257	383	3	0,30	2,3	3,4	2,2	
	271	336	11,1	6	4	257	383	3	0,40	1,7	2,5	1,6	
	290	383	22,3	12	4	257	423	3	0,27	2,5	3,7	2,5	
	286	374	22,3	12	4	257	423	3	0,35	1,9	2,9	1,8	
	303	423	22,3	12	5	260	480	4	0,31	2,2	3,3	2,2	
	<b>260</b>	287	331	8,3	4,5	2,1	271	349	2	0,18	3,8	5,6	3,6
		295	360	16,7	9	4	275	385	3	0,23	2,9	4,4	2,8
289		347	11,1	6	4	275	385	3	0,33	2	3	2	
301		380	16,7	9	4	277	423	3	0,31	2,2	3,3	2,2	
293		368	13,9	7,5	4	277	423	3	0,40	1,7	2,5	1,6	
311		421	22,3	12	5	280	460	4	0,27	2,5	3,7	2,5	
312		408	22,3	12	5	280	460	4	0,35	1,9	2,9	1,8	
328		458	22,3	12	6	286	514	5	0,31	2,2	3,3	2,2	

# Сферические роликоподшипники

## d 280 – 340 мм

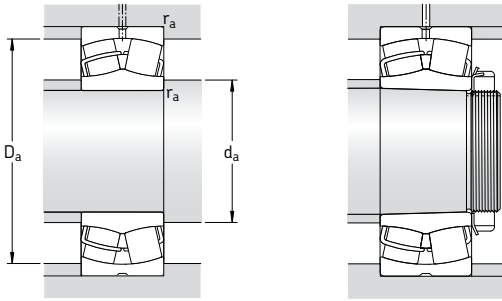


цилиндрическое отверстие

коническое отверстие

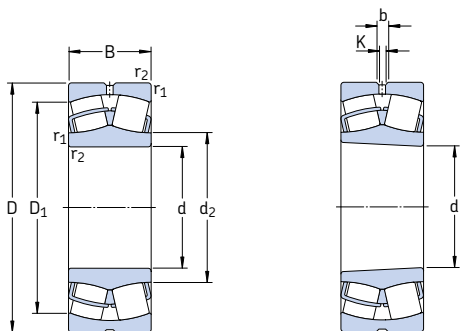
Основные размеры			Грузоподъемность		Граничная нагрузка по усталости $P_u$	Частота вращения		Масса	Обозначение Подшипник с цилиндрическим отверстием	коническим отверстием	
d	D	B	дин. С	стат. $C_0$		номиналь-ная	предель-ная				
мм			кН		кН	об/мин	кг	—			
<b>280</b>	380	75	845	1 760	143	1 400	1 700	25,0	<b>23956 CC/W33</b>	<b>23956 CCK/W33</b>	
	420	106	1 730	2 850	224	1 300	1 600	52,5	* <b>23056 CC/W33</b>	* <b>23056 CCK/W33</b>	
	420	140	2 160	3 800	285	950	1 400	69,5	* <b>24056 CC/W33</b>	* <b>24056 CCK30/W33</b>	
	460	146	2 650	4 250	335	1 000	1 300	97,0	* <b>23156 CC/W33</b>	* <b>23156 CCK/W33</b>	
	460	180	3 100	5 100	415	800	1 100	120	* <b>24156 CC/W33</b>	* <b>24156 CCK30/W33</b>	
	500	130	2 700	3 750	300	1 100	1 500	115	* <b>22256 CC/W33</b>	* <b>22256 CCK/W33</b>	
	500	176	3 250	4 900	365	800	1 100	150	* <b>23256 CC/W33</b>	* <b>23256 CCK/W33</b>	
	580	175	4 000	5 200	365	800	1 100	235	* <b>22356 CC/W33</b>	* <b>22356 CCK/W33</b>	
	<b>300</b>	380	60	656	1 600	137	1 400	1 700	16,5	<b>23860 САМА</b>	<b>23860 САКМА</b>
		420	90	1 200	2 500	200	1 300	1 600	39,5	<b>23960 CC/W33</b>	<b>23960 CCK/W33</b>
		460	118	2 120	3 450	265	1 200	1 500	71,5	* <b>23060 CC/W33</b>	* <b>23060 CCK/W33</b>
		460	160	2 700	4 750	355	850	1 200	97,0	* <b>24060 CC/W33</b>	* <b>24060 CCK30/W33</b>
500		160	3 200	5 100	380	950	1 200	125	* <b>23160 CC/W33</b>	* <b>23160 CCK/W33</b>	
500		200	3 750	6 300	465	700	1 000	160	* <b>24160 CC/W33</b>	* <b>24160 CCK30/W33</b>	
540		140	3 150	4 250	325	1 000	1 400	145	* <b>22260 CC/W33</b>	* <b>22260 CCK/W33</b>	
540		192	3 900	5 850	425	750	1 000	190	* <b>23260 CC/W33</b>	* <b>23260 CCK/W33</b>	
<b>320</b>		440	90	1 430	2 700	212	1 400	1 500	42,0	* <b>23964 CC/W33</b>	* <b>23964 CCK/W33</b>
		480	121	2 240	3 800	285	1 100	1 400	78,0	* <b>23064 CC/W33</b>	* <b>23064 CCK/W33</b>
		480	160	2 850	5 100	400	800	1 200	100	* <b>24064 CC/W33</b>	* <b>24064 CCK30/W33</b>
		540	176	3 750	6 000	440	850	1 100	165	* <b>23164 CC/W33</b>	* <b>23164 CCK/W33</b>
	540	218	4 250	7 100	510	670	900	210	* <b>24164 CC/W33</b>	* <b>24164 CCK30/W33</b>	
	580	150	3 600	4 900	375	950	1 300	175	* <b>22264 CC/W33</b>	* <b>22264 CCK/W33</b>	
	580	208	4 400	6 700	480	700	950	240	* <b>23264 CC/W33</b>	* <b>23264 CCK/W33</b>	
	<b>340</b>	460	90	1 460	2 800	216	1 300	1 400	45,5	* <b>23968 CC/W33</b>	* <b>23968 CCK/W33</b>
		520	133	2 700	4 550	335	1 000	1 300	105	* <b>23068 CC/W33</b>	* <b>23068 CCK/W33</b>
		520	180	3 450	6 200	475	750	1 100	140	* <b>24068 CC/W33</b>	* <b>24068 CCK30/W33</b>
		580	190	4 250	6 800	480	800	1 000	210	* <b>23168 CC/W33</b>	* <b>23168 CCK/W33</b>
		580	243	5 300	8 650	630	600	850	280	* <b>24168 ECCJ/W33</b>	* <b>24168 ECCCK30/W33</b>
620		224	5 100	7 800	550	560	800	295	* <b>23268 CA/W33</b>	* <b>23268 CAK/W33</b>	

\* Подшипник SKF Explorer



Размеры						Размеры сопряженных деталей			Расчетные коэффициенты				
d	d <sub>2</sub>	D <sub>1</sub>	b	K	r <sub>1,2</sub> мин.	d <sub>a</sub> мин.	D <sub>a</sub> макс.	r <sub>a</sub> макс.	e	Y <sub>1</sub>	Y <sub>2</sub>	Y <sub>0</sub>	
мм						мм			-				
<b>280</b>	308	352	11,1	6	2,1	291	369	2	0,16	4,2	6,3	4	
	315	380	16,7	9	4	295	405	3	0,23	2,9	4,4	2,8	
	309	368	11,1	6	4	295	405	3	0,31	2,2	3,3	2,2	
	321	401	16,7	9	5	300	440	4	0,30	2,3	3,4	2,2	
	314	390	13,9	7,5	5	300	440	4	0,40	1,7	2,5	1,6	
	333	441	22,3	12	5	300	480	4	0,26	2,6	3,9	2,5	
	332	429	22,3	12	5	300	480	4	0,35	1,9	2,9	1,8	
	354	492	22,3	12	6	306	554	5	0,30	2,3	3,4	2,2	
	<b>300</b>	329	358	-	-	2,1	311	369	2	0,13	5,2	7,7	5
		333	385	11,1	6	3	313	407	2,5	0,19	3,6	5,3	3,6
340		414	16,7	9	4	315	445	3	0,23	2,9	4,4	2,8	
331		400	13,9	7,5	4	315	445	3	0,33	2	3	2	
345		434	16,7	9	5	320	480	4	0,30	2,3	3,4	2,2	
338		422	13,9	7,5	5	320	480	4	0,40	1,7	2,5	1,6	
354		477	22,3	12	5	320	520	4	0,26	2,6	3,9	2,5	
356		461	22,3	12	5	320	520	4	0,35	1,9	2,9	1,8	
<b>320</b>		354	406	11,1	6	3	333	427	2,5	0,17	4	5,9	4
		360	434	16,7	9	4	335	465	3	0,23	2,9	4,4	2,8
	354	423	13,9	7,5	4	335	465	3	0,31	2,2	3,3	2,2	
	370	465	22,3	12	5	340	520	4	0,31	2,2	3,3	2,2	
	364	455	16,7	9	5	340	520	4	0,40	1,7	2,5	1,6	
	379	513	22,3	12	5	340	560	4	0,26	2,6	3,9	2,5	
	382	493	22,3	12	5	340	560	4	0,35	1,9	2,9	1,8	
	<b>340</b>	373	426	11,1	6	3	353	447	2,5	0,17	4	5,9	4
		385	468	22,3	12	5	358	502	4	0,24	2,8	4,2	2,8
		377	453	16,7	9	5	358	502	4	0,33	2	3	2
394		498	22,3	12	5	360	560	4	0,31	2,2	3,3	2,2	
383		491	16,7	9	5	360	560	4	0,40	1,7	2,5	1,6	
426		528	22,3	12	6	366	594	5	0,35	1,9	2,9	1,8	

# Сферические роликоподшипники d 360 – 420 мм



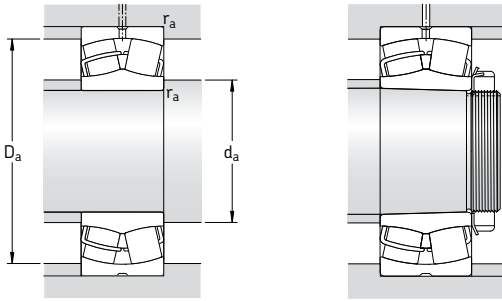
цилиндрическое отверстие

коническое отверстие

Основные размеры			Грузоподъемность		Граничная нагрузка по усталости	Частота вращения		Масса	Обозначение	
d	D	B	дин. С	стат. C <sub>0</sub>	P <sub>u</sub>	номиналь-ная	предель-ная		Подшипник с цилиндрическим отверстием	коническим отверстием
мм			кН		кН	об/мин		кг	—	
360	480	90	1 400	2 750	220	1 200	1 300	46,0	* 23972 CC/W33	*23972 CCK/W33
	540	134	2 750	4 800	345	950	1 200	110	* 23072 CC/W33	*23072 CCK/W33
	540	180	3 550	6 550	490	700	1 000	145	* 24072 CC/W33	*24072 CCK30/W33
	600	192	4 300	6 950	490	750	1 000	220	* 23172 CC/W33	*23172 CCK/W33
	600	243	5 600	9 300	670	560	800	280	* 24172 ECCJ/W33	*24172 ECC30J/W33
	650	170	4 300	6 200	440	630	850	255	* 22272 CA/W33	*22272 CAK/W33
	650	232	5 400	8 300	570	530	750	335	* 23272 CA/W33	*23272 CAK/W33
	520	106	1 960	3 800	285	1 100	1 200	69,0	* 23976 CC/W33	*23976 CCK/W33
	560	135	2 900	5 000	360	900	1 200	115	* 23076 CC/W33	*23076 CCK/W33
	560	180	3 600	6 800	480	670	950	150	* 24076 CC/W33	*24076 CCK30/W33
620	194	4 400	7 100	500	560	1 000	230	* 23176 CA/W33	*23176 CAK/W33	
620	243	5 700	9 800	710	480	850	300	* 24176 ECA/W33	*24176 ECAK30/W33	
680	240	5 850	9 150	620	500	750	375	* 23276 CA/W33	*23276 CAK/W33	
400	540	106	2 000	3 900	290	1 100	1 200	71,0	* 23980 CC/W33	*23980 CCK/W33
	600	148	3 250	5 700	400	850	1 100	150	* 23080 CC/W33	*23080 CCK/W33
	600	200	4 300	8 000	560	630	900	205	* 24080 ECCJ/W33	*24080 ECC30J/W33
	650	200	4 650	7 650	530	530	950	265	* 23180 CA/W33	*23180 CAK/W33
	650	250	6 200	10 600	735	430	800	340	* 24180 ECA/W33	*24180 ECAK30/W33
	720	256	6 550	10 400	680	480	670	450	* 23280 CA/W33	*23280 CAK/W33
	820	243	7 500	10 400	670	430	750	650	* 22380 CA/W33	*22380 CAK/W33
	560	106	2 040	4 150	300	1 000	1 100	74,5	* 23984 CC/W33	*23984 CCK/W33
620	150	3 400	6 000	415	600	1 100	155	* 23084 CA/W33	*23084 CCK/W33	
620	200	4 400	8 300	585	530	900	210	* 24084 ECA/W33	*24084 ECAK30/W33	
700	224	5 600	9 300	620	480	900	350	* 23184 CJ/W33	*23184 CKJ/W33	
700	280	7 350	12 600	850	400	700	445	* 24184 ECA/W33	*24184 ECAK30/W33	
760	272	7 350	11 600	765	450	630	535	* 23284 CA/W33	*23284 CAK/W33	

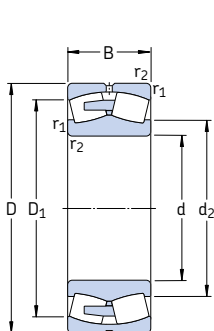
\* Подшипник SKF Explorer



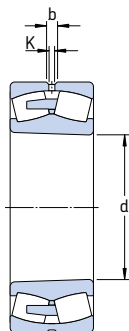


Размеры						Размеры сопряженных деталей			Расчетные коэффициенты			
d	d <sub>2</sub>	D <sub>1</sub>	b	K	г <sub>1,2</sub> мин.	d <sub>a</sub> мин.	D <sub>a</sub> макс.	г <sub>a</sub> макс.	e	Y <sub>1</sub>	Y <sub>2</sub>	Y <sub>0</sub>
мм						мм			-			
<b>360</b>	394	447	11,1	6	3	373	467	2,5	0,15	4,5	6,7	4,5
	404	483	22,3	12	5	378	522	4	0,23	2,9	4,4	2,8
	397	474	16,7	9	5	378	522	4	0,31	2,2	3,3	2,2
	418	524	22,3	12	5	380	580	4	0,30	2,3	3,4	2,2
	404	511	16,7	9	5	380	580	4	0,40	1,7	2,5	1,6
	453	568	22,3	12	6	386	624	5	0,26	2,6	3,9	2,5
	447	552	22,3	12	6	386	624	5	0,35	1,9	2,9	1,8
	419	481	13,9	7,5	4	395	505	3	0,17	4	5,9	4
	426	509	22,3	12	5	398	542	4	0,22	3	4,6	2,8
	419	497	16,7	9	5	398	542	4	0,30	2,3	3,4	2,2
<b>380</b>	452	541	22,3	12	5	400	600	4	0,30	2,3	3,4	2,2
	442	532	16,7	9	5	400	600	4	0,37	1,8	2,7	1,8
	471	581	22,3	12	6	406	654	5	0,35	1,9	2,9	1,8
	439	500	13,9	7,5	4	415	525	3	0,16	4,2	6,3	4
	450	543	22,3	12	5	418	582	4	0,23	2,9	4,4	2,8
	442	527	22,3	12	5	418	582	4	0,30	2,3	3,4	2,2
<b>400</b>	474	566	22,3	12	6	426	624	5	0,28	2,4	3,6	2,5
	465	559	22,3	12	6	426	624	5	0,37	1,8	2,7	1,8
	499	615	22,3	12	6	426	694	5	0,35	1,9	2,9	1,8
	534	697	22,3	12	7,5	432	788	6	0,30	2,3	3,4	2,2
	459	520	16,7	9	4	435	545	3	0,16	4,2	6,3	4
	485	563	22,3	12	5	438	602	4	0,22	3	4,6	2,8
	476	547	22,3	12	5	438	602	4	0,30	2,3	3,4	2,2
<b>420</b>	483	607	22,3	12	6	446	674	5	0,30	2,3	3,4	2,2
	494	597	22,3	12	6	446	674	5	0,40	1,7	2,5	1,6
	525	649	22,3	12	7,5	452	728	6	0,35	1,9	2,9	1,8

## Сферические роликоподшипники d 440 – 500 мм



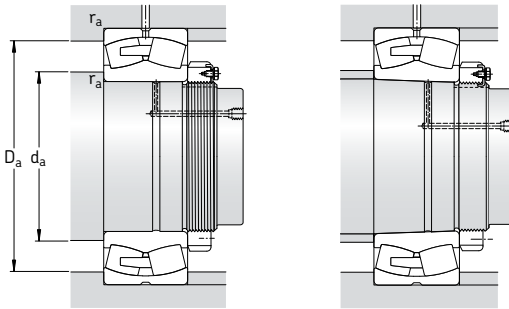
цилиндрическое отверстие



коническое отверстие

Основные размеры			Грузоподъемность дин. C	стат. C <sub>0</sub>	Граничная нагрузка по усталости P <sub>u</sub>	Частота вращения номиналь- ная	предель- ная	Масса	Обозначение Подшипник с цилиндрическим отверстием	коническим отверстием
d	D	B								
мм			кН		кН	об/мин		кг	—	
<b>440</b>	600	118	2 450	4 900	345	950	1 000	99,5	* 23988 СС/W33	* 23988 ССК/W33
	650	157	3 650	6 550	450	560	1 000	180	* 23088 СА/W33	* 23088 САК/W33
	650	212	4 800	9 150	630	500	850	245	* 24088 ЕСА/W33	* 24088 ЕСАК30/W33
	720	226	6 000	10 000	670	450	850	360	* 23188 СА/W33	* 23188 САК/W33
	720	280	7 500	13 200	900	400	700	460	* 24188 ЕСА/W33	* 24188 ЕСАК30/W33
	790	280	7 800	12 500	800	430	600	590	* 23288 СА/W33	* 23288 САК/W33
<b>460</b>	580	118	1 790	4 900	345	560	1 100	75,5	24892 САМА/W20	24892 САК30МА/W20
	620	118	2 500	5 000	355	600	1 000	105	* 23992 СА/W33	* 23992 САК/W33
	680	163	3 900	6 950	465	560	950	205	* 23092 СА/W33	* 23092 САК/W33
	680	218	5 200	10 000	670	480	800	275	* 24092 ЕСА/W33	* 24092 ЕСАК30/W33
	760	240	6 400	10 800	680	430	800	440	* 23192 СА/W33	* 23192 САК/W33
	760	300	8 300	14 600	1 000	360	670	560	* 24192 ЕСА/W33	* 24192 ЕСАК30/W33
830	296	8 500	13 700	880	400	560	695	* 23292 СА/W33	* 23292 САК/W33	
<b>480</b>	600	90	1 440	3 750	280	530	1 100	61,0	23896 САМА/W20	23896 САКМА/W20
	650	128	2 900	5 700	405	560	1 000	125	* 23996 СА/W33	* 23996 САК/W33
	700	165	3 900	6 800	450	530	950	215	* 23096 СА/W33	* 23096 САК/W33
	700	218	5 300	10 400	695	450	750	285	* 24096 ЕСА/W33	* 24096 ЕСАК30/W33
	790	248	6 950	12 000	780	400	750	485	* 23196 СА/W33	* 23196 САК/W33
	790	308	9 000	15 600	1 040	340	630	605	* 24196 ЕСА/W33	* 24196 ЕСАК30/W33
870	310	9 300	15 000	950	380	530	800	* 23296 СА/W33	* 23296 САК/W33	
<b>500</b>	620	90	1 480	4 000	290	530	1 000	62,0	238/500 САМА/W20	238/500 САКМА/W20
	670	128	2 900	6 000	415	530	950	130	* 239/500 СА/W33	* 239/500 САК/W33
	720	167	4 150	7 800	510	500	900	225	* 230/500 СА/W33	* 230/500 САК/W33
	720	218	5 500	11 000	735	430	700	295	* 240/500 ЕСА/W33	* 240/500 ЕСАК30/W33
	830	264	7 650	12 900	830	380	700	580	* 231/500 СА/W33	* 231/500 САК/W33
	830	325	9 800	17 000	1 120	320	600	700	* 241/500 ЕСА/W33	* 241/500 ЕСАК30/W33
920	336	10 600	17 300	1 060	360	500	985	* 232/500 СА/W33	* 232/500 САК/W33	

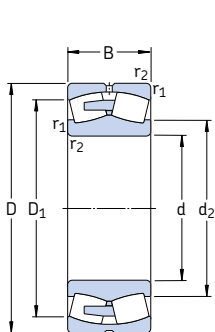
\* Подшипник SKF Explorer



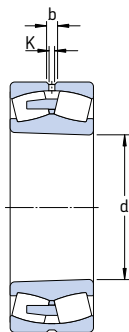
Размеры						Размеры сопряженных деталей			Расчетные коэффициенты				
d	d <sub>2</sub>	D <sub>1</sub>	b	K	r <sub>1,2</sub> мин.	d <sub>a</sub> мин.	D <sub>a</sub> макс.	r <sub>a</sub> макс.	e	Y <sub>1</sub>	Y <sub>2</sub>	Y <sub>0</sub>	
мм						мм			—				
<b>440</b>	484	553	16,7	9	4	455	585	3	0,16	4,2	6,3	4	
	509	590	22,3	12	6	463	627	5	0,22	3	4,6	2,8	
	498	572	22,3	12	6	463	627	5	0,30	2,3	3,4	2,2	
	528	632	22,3	12	6	466	694	5	0,30	2,3	3,4	2,2	
	516	618	22,3	12	6	466	694	5	0,37	1,8	2,7	1,8	
	547	676	22,3	12	7,5	472	758	6	0,35	1,9	2,9	1,8	
	<b>460</b>	505	541	—	6	3	473	567	2,5	0,17	4	5,9	4
		512	574	16,7	9	4	475	605	3	0,16	4,2	6,3	4
		531	617	22,3	12	6	483	657	5	0,22	3	4,6	2,8
		523	601	22,3	12	6	483	657	5	0,28	2,4	3,6	2,5
553		666	22,3	12	7,5	492	728	6	0,30	2,3	3,4	2,2	
544		649	22,3	12	7,5	492	728	6	0,37	1,8	2,7	1,8	
572		706	22,3	12	7,5	492	798	6	0,35	1,9	2,9	1,8	
<b>480</b>		521	566	—	7,5	3	493	587	2,5	0,13	5,2	7,7	5
		532	602	16,7	9	5	498	632	4	0,18	3,8	5,6	3,6
		547	633	22,3	12	6	503	677	5	0,21	3,2	4,8	3,2
	541	619	22,3	12	6	503	677	5	0,28	2,4	3,6	2,5	
	577	692	22,3	12	7,5	512	758	6	0,30	2,3	3,4	2,2	
	564	678	22,3	12	7,5	512	758	6	0,37	1,8	2,7	1,8	
	600	741	22,3	12	7,5	512	838	6	0,35	1,9	2,9	1,8	
	<b>500</b>	543	587	—	7,5	3	513	607	2,5	0,12	5,6	8,4	5,6
		557	622	22,3	12	5	518	652	4	0,17	4	5,9	4
		571	658	22,3	12	6	523	697	5	0,21	3,2	4,8	3,2
565		644	22,3	12	6	523	697	5	0,26	2,6	3,9	2,5	
603		726	22,3	12	7,5	532	798	6	0,30	2,3	3,4	2,2	
589		713	22,3	12	7,5	532	798	6	0,37	1,8	2,7	1,8	
631		779	22,3	12	7,5	532	888	6	0,35	1,9	2,9	1,8	

# Сферические роликоподшипники

## d 530 – 630 мм



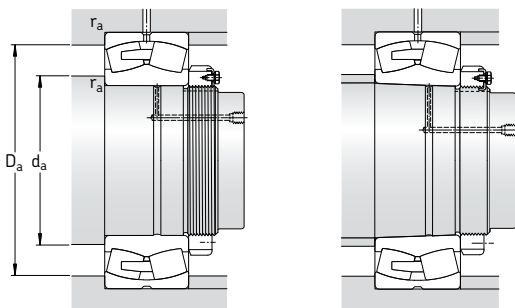
цилиндрическое отверстие



коническое отверстие

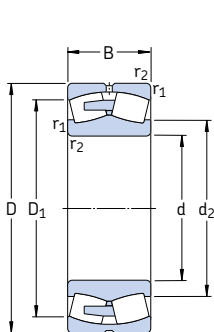
Основные размеры	Грузоподъемность		Граничная нагрузка по усталости		Частота вращения номинальная	Частота вращения предельная	Масса	Обозначение Подшипник с цилиндрическим отверстием	Обозначение Подшипник с коническим отверстием	
	d	D	B	дин. С						стат. С <sub>0</sub>
<b>530</b>	650	118	1 840	5 300	380	480	950	86,0	248/530 САМА/W20	248/530 САК30МА/W20
	710	136	3 200	6 700	480	500	900	155	* 239/530 СА/W33	* 239/530 САК/W33
	780	185	5 100	9 300	630	450	800	310	* 230/530 СА/W33	* 230/530 САК/W33
	780	250	6 700	13 200	830	400	670	410	* 240/530 ЕСА/W33	* 240/530 ЕСАК30/W33
	870	272	8 150	14 000	915	360	670	645	* 231/530 СА/W33	* 231/530 САК/W33
	870	335	10 600	19 000	1 220	300	560	830	* 241/530 ЕСА/W33	* 241/530 ЕСАК30/W33
	980	355	11 100	20 400	1 220	300	480	1 200	232/530 СА/W33	232/530 САК/W33
<b>560</b>	750	140	3 450	7 200	510	450	850	175	* 239/560 СА/W33	* 239/560 САК/W33
	820	195	5 600	10 200	680	430	750	355	* 230/560 СА/W33	* 230/560 САК/W33
	820	258	7 350	14 600	960	380	630	465	* 240/560 ЕСА/W33	* 240/560 ЕСАК30/W33
	920	280	9 150	16 000	980	340	630	740	* 231/560 СА/W33	* 231/560 САК/W33
	920	355	12 000	21 600	1 340	280	500	985	* 241/560 ЕСJ/W33	* 241/560 ЕСК30J/W33
	1 030	365	11 500	22 000	1 400	280	430	1 350	232/560 СА/W33	232/560 САК/W33
<b>600</b>	800	150	3 900	8 300	585	430	750	220	* 239/600 СА/W33	* 239/600 САК/W33
	870	200	6 000	11 400	750	400	700	405	* 230/600 СА/W33	* 230/600 САК/W33
	870	272	8 150	17 000	1 100	340	560	520	* 240/600 ЕСА/W33	* 240/600 ЕСАК30/W33
	980	300	10 200	18 000	1 100	320	560	895	* 231/600 СА/W33	* 231/600 САК/W33
	980	375	11 500	23 600	1 460	240	480	1 200	* 241/600 ЕСА/W33	* 241/600 ЕСАК30/W33
	1 090	388	13 100	25 500	1 560	260	400	1 600	232/600 СА/W33	232/600 САК/W33
<b>630</b>	780	112	2 190	6 100	415	400	750	120	238/630 САМА/W20	238/630 САКМА/W20
	850	165	4 650	9 800	640	400	700	280	* 239/630 СА/W33	* 239/630 САК/W33
	920	212	6 700	12 500	800	380	670	485	* 230/630 СА/W33	* 230/630 САК/W33
	920	290	8 800	18 000	1 140	320	530	645	* 240/630 ЕСJ/W33	* 240/630 ЕСК30J/W33
	1 030	315	10 500	20 800	1 220	260	530	1 050	231/630 СА/W33	231/630 САК/W33
	1 030	400	12 700	27 000	1 630	220	450	1 400	241/630 ЕСА/W33	241/630 ЕСАК30/W33

\* Подшипник SKF Explorer

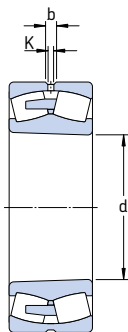


Размеры						Размеры сопряженных деталей			Расчетные коэффициенты				
d	d <sub>2</sub>	D <sub>1</sub>	b	K	г <sub>1,2</sub> мин.	d <sub>a</sub> мин.	D <sub>a</sub> макс.	г <sub>a</sub> макс.	e	Y <sub>1</sub>	Y <sub>2</sub>	Y <sub>0</sub>	
мм						мм			—				
<b>530</b>	573	612	—	7,5	3	543	637	2,5	0,15	4,5	6,7	4,5	
	589	661	22,3	12	5	548	692	4	0,17	4	5,9	4	
	611	710	22,3	12	6	553	757	5	0,22	3	4,6	2,8	
	600	687	22,3	12	6	553	757	5	0,28	2,4	3,6	2,5	
	636	763	22,3	12	7,5	562	838	6	0,30	2,3	3,4	2,2	
	623	748	22,3	12	7,5	562	838	6	0,37	1,8	2,7	1,8	
	668	836	22,3	12	9,5	570	940	8	0,35	1,9	2,9	1,8	
	<b>560</b>	625	697	22,3	12	5	578	732	4	0,16	4,2	6,3	4
		644	746	22,3	12	6	583	797	5	0,22	3	4,6	2,8
		635	728	22,3	12	6	583	797	5	0,28	2,4	3,6	2,5
673		809	22,3	12	7,5	592	888	6	0,30	2,3	3,4	2,2	
634		796	22,3	12	7,5	592	888	6	0,35	1,9	2,9	1,8	
704		878	22,3	12	9,5	600	990	8	0,35	1,9	2,9	1,8	
<b>600</b>	668	744	22,3	12	5	618	782	4	0,17	4	5,9	4	
	683	789	22,3	12	6	623	847	5	0,22	3	4,6	2,8	
	675	774	22,3	12	6	623	847	5	0,30	2,3	3,4	2,2	
	720	863	22,3	12	7,5	632	948	6	0,30	2,3	3,4	2,2	
	702	845	22,3	12	7,5	632	948	6	0,37	1,8	2,7	1,8	
	752	929	22,3	12	9,5	640	1050	8	0,35	1,9	2,9	1,8	
	<b>630</b>	681	738	—	9	4	645	765	3	0,12	5,6	8,4	5,6
		705	787	22,3	12	6	653	827	5	0,17	4	5,9	4
725		839	22,3	12	7,5	658	892	6	0,21	3,2	4,8	3,2	
697		823	22,3	12	7,5	658	892	6	0,28	2,4	3,6	2,5	
755		918	22,3	12	7,5	662	998	6	0,30	2,3	3,4	2,2	
738		885	22,3	12	7,5	662	998	6	0,37	1,8	2,7	1,8	

## Сферические роликоподшипники d 670 – 800 мм



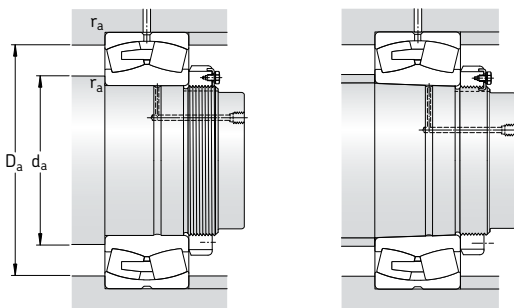
цилиндрическое отверстие



коническое отверстие

Основные размеры			Грузоподъемность дин. C	стат. C <sub>0</sub>	Граничная нагрузка по усталости P <sub>u</sub>	Частота вращения номиналь-ная	Частота вращения предель-ная	Масса	Обозначение Подшипник с цилиндрическим отверстием	коническим отверстием	
d	D	B									
мм			кН		кН	об/мин		кг	—		
<b>670</b>	820	112	2 250	6 400	440	360	700	130	238/670 САМА/W20	238/670 САКМА/W20	
	820	150	3 110	9 500	655	360	700	172	248/670 САМА/W20	—	
	900	170	5 000	10 800	695	360	670	315	* 239/670 СА/W33	* 239/670 САК/W33	
	980	230	7 650	14 600	915	340	600	600	* 230/670 СА/W33	* 230/670 САК/W33	
	980	308	10 000	20 400	1 320	300	500	790	* 240/670 ЕСА/W33	* 240/670 ЕСАК30/W33	
	1 090	336	10 900	22 400	1 370	240	500	1 250	231/670 СА/W33	231/670 САК/W33	
	1 090	412	13 800	29 000	1 760	200	400	1 600	241/670 ЕСА/W33	241/670 ЕСАК30/W33	
	1 220	438	15 400	30 500	1 700	220	360	2 270	232/670 СА/W33	232/670 САК/W33	
	<b>710</b>	870	118	2 580	7 500	500	340	670	153	238/710 САМА/W20	—
		950	180	5 600	12 000	765	340	600	365	* 239/710 СА/W33	* 239/710 САК/W33
950		243	6 800	15 600	930	300	500	495	* 249/710 СА/W33	* 249/710 САК30/W33	
1 030		236	8 300	16 300	1 000	320	560	670	* 230/710 СА/W33	* 230/710 САК/W33	
1 030		315	10 400	22 000	1 370	280	450	895	* 240/710 ЕСА/W33	* 240/710 ЕСАК30/W33	
1 150		345	12 200	26 000	1 530	240	450	1 450	231/710 СА/W33	231/710 САК/W33	
1 150		438	15 200	32 500	1 900	190	380	1 900	241/710 ЕСА/W33	241/710 ЕСАК30/W33	
1 280		450	17 600	34 500	2 000	200	320	2 610	232/710 СА/W33	232/710 САК/W33	
<b>750</b>		920	128	2 930	8 500	550	320	600	180	238/750 САМА/W20	238/750 САКМА/W20
		1 000	185	6 000	13 200	815	320	560	420	* 239/750 СА/W33	* 239/750 САК/W33
	1 000	250	7 650	18 000	1 100	280	480	560	* 249/750 СА/W33	* 249/750 САК30/W33	
	1 090	250	9 650	18 600	1 100	300	530	795	* 230/750 СА/W33	* 230/750 САК/W33	
	1 090	335	11 400	24 000	1 400	260	430	1 065	* 240/750 ЕСА/W33	* 240/750 ЕСАК30/W33	
	1 220	365	13 800	29 000	1 660	220	430	1 700	231/750 СА/W33	231/750 САК/W33	
	1 220	475	17 300	37 500	2 160	180	360	2 100	241/750 ЕСА/W33	241/750 ЕСАК30/W33	
	1 360	475	18 700	36 500	2 120	190	300	3 050	232/750 СА/W33	232/750 САК/W33	
	<b>800</b>	980	180	4 140	12 900	830	300	560	300	248/800 САМА/W20	248/800 САК30МА/W20
		1 060	195	6 400	14 300	880	300	530	470	* 239/800 СА/W33	* 239/800 САК/W33
1 060		258	8 000	19 300	1 060	260	430	640	* 249/800 СА/W33	* 249/800 САК30/W33	
1 150		258	10 000	20 000	1 160	280	480	895	* 230/800 СА/W33	* 230/800 САК/W33	
1 150		345	12 500	27 500	1 730	240	400	1 200	* 240/800 ЕСА/W33	* 240/800 ЕСАК30/W33	
1 280		375	14 800	31 500	1 800	200	400	1 920	231/800 СА/W33	231/800 САК/W33	
1 280		475	18 400	40 500	2 320	170	320	2 300	241/800 ЕСА/W33	241/800 ЕСАК30/W33	

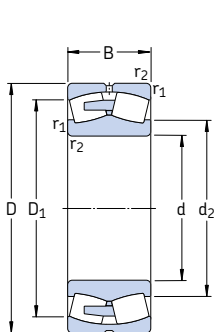
\* Подшипник SKF Explorer



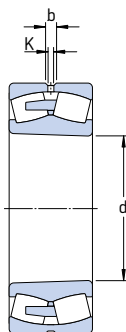
Размеры						Размеры сопряженных деталей			Расчетные коэффициенты				
d	d <sub>2</sub>	D <sub>1</sub>	b	K	r <sub>1,2</sub> мин.	d <sub>a</sub> мин.	D <sub>a</sub> макс.	r <sub>a</sub> макс.	e	Y <sub>1</sub>	Y <sub>2</sub>	Y <sub>0</sub>	
мм						мм			-				
<b>670</b>	720	778	-	9	4	685	805	3	0,11	6,1	9,1	6,3	
	718	772	-	9	4	685	805	3	0,16	4,2	6,3	4	
	749	835	22,3	12	6	693	877	5	0,17	4	5,9	4	
	770	892	22,3	12	7,5	698	952	6	0,21	3,2	4,8	3,2	
	756	866	22,3	12	7,5	698	952	6	0,28	2,4	3,6	2,5	
	802	959	22,3	12	7,5	702	1058	6	0,30	2,3	3,4	2,2	
	782	942	22,3	12	7,5	702	1058	6	0,37	1,8	2,7	1,8	
	830	1028	22,3	12	12	718	1172	10	0,35	1,9	2,9	1,8	
	<b>710</b>	762	826	-	12	4	725	855	3	0,11	6,1	9,1	6,3
		788	882	22,3	12	6	733	927	5	0,17	4	5,9	4
792		868	22,3	12	6	733	927	5	0,22	3	4,6	2,8	
814		941	22,3	12	7,5	738	1002	6	0,21	3,2	4,8	3,2	
807		918	22,3	12	7,5	738	1002	6	0,27	2,5	3,7	2,5	
850		1017	22,3	12	9,5	750	1110	8	0,28	2,4	3,6	2,5	
826		989	22,3	12	9,5	750	1110	8	0,37	1,8	2,7	1,8	
875		1097	22,3	12	12	758	1232	10	0,35	1,9	2,9	1,8	
<b>750</b>		807	873	-	12	5	768	902	4	0,11	6,1	9,1	6,3
		832	930	22,3	12	6	773	977	5	0,16	4,2	6,3	4
	830	916	22,3	12	6	773	977	5	0,22	3	4,6	2,8	
	860	998	22,3	12	7,5	778	1062	6	0,21	3,2	4,8	3,2	
	853	970	22,3	12	7,5	778	1062	6	0,28	2,4	3,6	2,5	
	900	1080	22,3	12	9,5	790	1180	8	0,28	2,4	3,6	2,5	
	875	1050	22,3	12	9,5	790	1180	8	0,37	1,8	2,7	1,8	
	938	1163	22,3	12	15	808	1302	12	0,35	1,9	2,9	1,8	
	<b>800</b>	862	921	-	12	5	818	962	4	0,15	4,5	6,7	4,5
		885	986	22,3	12	6	823	1037	5	0,16	4,2	6,3	4
883		973	22,3	12	6	823	1037	5	0,21	3,2	4,8	3,2	
915		1053	22,3	12	7,5	828	1122	6	0,20	3,4	5	3,2	
908		1028	22,3	12	7,5	828	1122	6	0,27	2,5	3,7	2,5	
950		1141	22,3	12	9,5	840	1240	8	0,28	2,4	3,6	2,5	
930		1111	22,3	12	9,5	840	1240	8	0,35	1,9	2,9	1,8	

# Сферические роликоподшипники

## d 850 – 1 120 мм



цилиндрическое отверстие

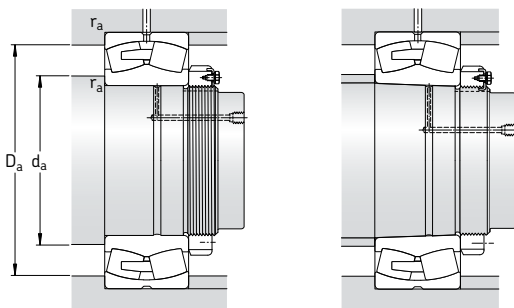


коническое отверстие

Основные размеры			Грузоподъемность		Граничная нагрузка по усталости	Частота вращения номинальная	Частота вращения предельная	Масса	Обозначение	Обозначение	
d	D	B	дин. С	стат. С <sub>0</sub>	P <sub>u</sub>	об/мин		кг	Подшипник с цилиндрическим отверстием	коническим отверстием	
мм			кН		кН				—		
<b>850</b>	1 030	136	3 340	10 000	640	260	530	240	238/850 САМА/W20	238/850 САКМА/W20	
	1 120	200	6 950	15 600	930	280	480	560	* 239/850 СА/W33	* 239/850 САК/W33	
	1 120	272	9 300	22 800	1 370	240	400	740	* 249/850 СА/W33	* 249/850 САК30/W33	
	1 220	272	9 370	21 600	1 270	240	450	1 050	230/850 СА/W33	230/850 САК/W33	
	1 220	365	12 700	31 500	1 900	200	360	1 410	240/850 ЕСА/W33	240/850 ЕСАК30/W33	
	1 360	400	16 100	34 500	2 000	180	360	2 200	231/850 СА/W33	231/850 САК/W33	
	1 360	500	20 200	45 000	2 550	150	300	2 710	241/850 ЕСАF/W33	241/850 ЕСАК30F/W33	
	<b>900</b>	1 090	190	4 660	15 300	950	240	480	370	248/900 САМА/W20	248/900 САК30МА/W20
		1 180	206	7 500	17 000	1 020	260	450	605	* 239/900 СА/W33	* 239/900 САК/W33
		1 280	280	10 100	23 200	1 340	220	400	1 200	230/900 СА/W33	230/900 САК/W33
1 280		375	13 600	34 500	2 040	190	340	1 570	240/900 ЕСА/W33	240/900 ЕСАК30/W33	
1 420		515	21 400	49 000	2 700	140	280	3 350	241/900 ЕСАF/W33	241/900 ЕСАК30F/W33	
<b>950</b>		1 250	224	7 250	19 600	1 120	220	430	755	239/950 СА/W33	239/950 САК/W33
	1 250	300	9 200	26 000	1 500	180	340	1 015	249/950 СА/W33	249/950 САК30/W33	
	1 360	300	12 000	28 500	1 600	200	380	1 450	230/950 СА/W33	230/950 САК/W33	
	1 360	412	14 800	39 000	2 320	170	300	1 990	240/950 САF/W33	240/950 САК30F/W33	
	1 500	545	23 900	55 000	3 000	130	260	3 535	241/950 ЕСАF/W33	241/950 ЕСАК30F/W33	
	<b>1 000</b>	1 220	165	4 660	14 300	865	220	400	410	238/1000 САМА/W20	238/1000 САКМА/W20
1 320		315	10 400	29 000	1 500	170	320	1 200	249/1000 СА/W33	249/1000 САК30/W33	
1 420		308	12 700	30 500	1 700	180	360	1 600	230/1000 САF/W33	230/1000 САКF/W33	
1 420		412	15 400	40 500	2 240	160	280	2 140	240/1000 САF/W33	240/1000 САК30F/W33	
1 580		462	21 400	48 000	2 550	140	280	3 500	231/1000 САF/W33	231/1000 САКF/W33	
1 580		580	26 700	62 000	3 350	120	240	4 300	241/1000 ЕСАF/W33	241/1000 ЕСАК30F/W33	
<b>1 060</b>	1 280	165	4 770	15 000	800	200	380	435	238/1060 САМА/W20	238/1060 САКМА/W20	
	1 280	218	6 100	20 000	1 200	200	380	570	248/1060 САМА/W20	248/1060 САК30МА/W20	
	1 400	250	9 550	26 000	1 460	180	360	1 100	239/1060 САF/W33	239/1060 САКF/W33	
	1 400	335	11 500	32 500	1 860	160	280	1 400	249/1060 САF/W33	249/1060 САК30F/W33	
	1 500	325	13 800	34 000	1 830	170	320	2 250	230/1060 САF/W33	230/1060 САКF/W33	
	1 500	438	17 300	45 500	2 500	150	260	2 515	240/1060 САF/W33	240/1060 САК30F/W33	
<b>1 120</b>	1 360	243	7 250	24 000	1 400	180	340	735	248/1120 САFA/W20	248/1120 САК30FA/W20	
	1 460	335	11 700	34 500	1 830	140	260	1 500	249/1120 САF/W33	249/1120 САК30F/W33	
	1 580	462	18 700	50 000	2 850	130	240	2 925	240/1120 САF/W33	240/1120 САК30F/W33	

\* Подшипник SKF Explorer

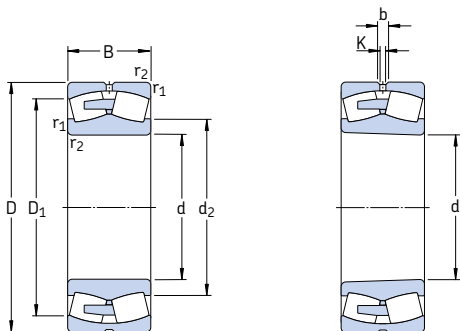




Размеры						Размеры сопряженных деталей			Расчетные коэффициенты			
d	d <sub>2</sub>	D <sub>1</sub>	b	K	r <sub>1,2</sub> мин.	d <sub>a</sub> мин.	D <sub>a</sub> макс.	r <sub>a</sub> макс.	e	Y <sub>1</sub>	Y <sub>2</sub>	Y <sub>0</sub>
мм						мм			-			
<b>850</b>	910	981	-	12	5	868	1012	4	0,11	6,1	9,1	6,3
	940	1046	22,3	12	6	873	1097	5	0,16	4,2	6,3	4
	940	1029	22,3	12	6	873	1097	5	0,22	3	4,6	2,8
	969	1117	22,3	12	7,5	878	1192	6	0,20	3,4	5	3,2
	954	1088	22,3	12	7,5	878	1192	6	0,27	2,5	3,7	2,5
	1010	1205	22,3	12	12	898	1312	10	0,28	2,4	3,6	2,5
	988	1182	22,3	12	12	898	1312	10	0,35	1,9	2,9	1,8
	966	1029	-	12	5	918	1072	4	0,14	4,8	7,2	4,5
	989	1101	22,3	12	6	923	1157	5	0,15	4,5	6,7	4,5
	1023	1176	22,3	12	7,5	928	1252	6	0,20	3,4	5	3,2
1012	1149	22,3	12	7,5	928	1252	6	0,26	2,6	3,9	2,5	
1043	1235	22,3	12	12	948	1372	10	0,35	1,9	2,9	1,8	
<b>950</b>	1049	1164	22,3	12	7,5	978	1222	6	0,15	4,5	6,7	4,5
	1051	1150	22,3	12	7,5	978	1222	6	0,21	3,2	4,8	3,2
	1083	1246	22,3	12	7,5	978	1332	6	0,20	3,4	5	3,2
	1074	1214	22,3	12	7,5	978	1332	6	0,27	2,5	3,7	2,5
	1102	1305	22,3	12	12	998	1452	10	0,35	1,9	2,9	1,8
	1077	1161	-	12	6	1023	1197	5	0,12	5,6	8,4	5,6
<b>1000</b>	1106	1212	22,3	12	7,5	1028	1292	6	0,21	3,2	4,8	3,2
	1139	1305	22,3	12	7,5	1028	1392	6	0,19	3,6	5,3	3,6
	1133	1278	22,3	12	7,5	1028	1392	6	0,26	2,6	3,9	2,5
	1182	1403	22,3	12	12	1048	1532	10	0,28	2,4	3,6	2,5
	1159	1373	22,3	12	12	1048	1532	10	0,35	1,9	2,9	1,8
	1135	1219	-	12	6	1083	1257	5	0,11	6,1	9,1	6,3
<b>1060</b>	1135	1210	-	12	6	1083	1257	5	0,14	4,8	7,2	4,5
	1171	1305	22,3	12	7,5	1088	1372	6	0,16	4,2	6,3	4
	1165	1286	22,3	12	7,5	1088	1372	6	0,21	3,2	4,8	3,2
	1202	1378	22,3	12	9,5	1094	1466	8	0,19	3,6	5,3	3,6
	1196	1349	22,3	12	9,5	1094	1466	8	0,26	2,6	3,9	2,5
	1202	1282	-	12	6	1143	1337	5	0,15	4,5	6,7	4,5
	1230	1350	22,3	12	7,5	1148	1432	6	0,20	3,4	5	3,2
	1266	1423	22,3	12	9,5	1154	1546	8	0,26	2,6	3,9	2,5

## Сферические роликоподшипники

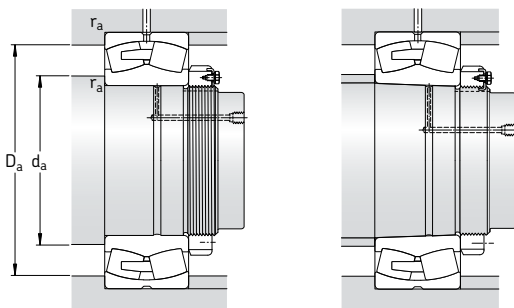
d 1 180 – 1 800 мм



цилиндрическое отверстие

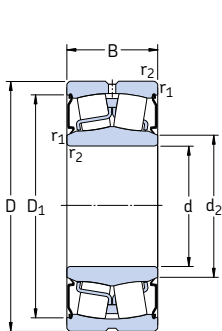
коническое отверстие

Основные размеры			Грузоподъемность		Граничная нагрузка по усталости $P_u$	Частота вращения		Масса	Обозначение	
d	D	B	дин. C	стат. $C_0$		номиналь- ная	предель- ная		Подшипник с цилиндрическим отверстием	коническим отверстием
мм			кН	кН		об/мин	кг	—		
<b>1 180</b>	1 420	180	5 870	18 600	1 080	170	320	575	<b>238/1180 CAFA/W20</b>	<b>238/1180 CAKFA/W20</b>
	1 420	243	7 710	27 000	1 560	170	320	770	<b>248/1180 CAFA/W20</b>	<b>248/1180 CAK30FA/W20</b>
	1 540	272	11 100	31 000	1 660	150	300	1 400	<b>239/1180 CAF/W33</b>	<b>239/1180 CAKF/W33</b>
	1 540	355	13 600	40 500	2 160	130	240	1 800	<b>249/1180 CAF/W33</b>	<b>249/1180 CAK30F/W33</b>
<b>1 250</b>	1 750	375	17 900	45 000	2 400	130	240	2 840	<b>230/1250 CAF/W33</b>	<b>230/1250 CAKF/W33</b>
<b>1 320</b>	1 600	280	9 780	33 500	1 860	140	260	1 160	<b>248/1320 CAFA/W20</b>	<b>248/1320 CAK30FA/W20</b>
	1 720	400	16 100	49 000	2 550	110	200	2 500	<b>249/1320 CAF/W33</b>	<b>249/1320 CAK30F/W33</b>
<b>1 500</b>	1 820	315	12 700	45 000	2 400	110	200	1 710	<b>248/1500 CAFA/W20</b>	<b>248/1500 CAK30FA/W20</b>
<b>1 800</b>	2 180	375	17 600	63 000	3 050	75	130	2 900	<b>248/1800 CAFA/W20</b>	<b>248/1800 CAK30FA/W20</b>

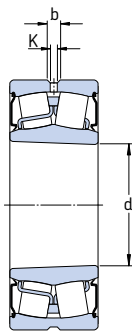


Размеры						Размеры сопряженных деталей			Расчетные коэффициенты			
d	d <sub>2</sub>	D <sub>1</sub>	b	K	r <sub>1,2</sub> мин.	d <sub>a</sub> мин.	D <sub>a</sub> макс.	r <sub>a</sub> макс.	e	Y <sub>1</sub>	Y <sub>2</sub>	Y <sub>0</sub>
мм						мм			-			
<b>1180</b>	1261	1355	-	12	6	1203	1397	5	0,11	6,1	9,1	6,3
	1268	1344	-	12	6	1203	1397	5	0,14	4,8	7,2	4,5
	1298	1439	22,3	12	7,5	1208	1512	6	0,16	4,2	6,3	4
	1303	1422	22,3	12	7,5	1208	1512	6	0,20	3,4	5	3,2
<b>1250</b>	1411	1611	22,3	12	9,5	1284	1716	8	0,19	3,6	5,3	3,6
<b>1320</b>	1417	1511	-	12	6	1343	1577	5	0,15	4,5	6,7	4,5
	1445	1589	22,3	12	7,5	1348	1692	6	0,21	3,2	4,8	3,2
<b>1500</b>	1612	1719	-	12	7,5	1528	1792	6	0,15	4,5	6,7	4,5
<b>1800</b>	1932	2060	-	12	9,5	1834	2146	8	0,15	4,5	6,7	4,5

## Сферические роликоподшипники с уплотнениями d 25 – 100 мм



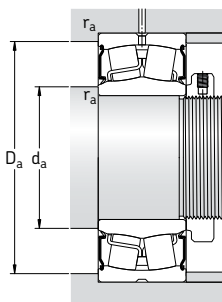
цилиндрическое отверстие



коническое отверстие

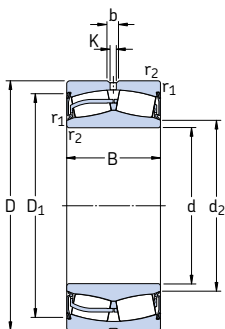
Основные размеры		Грузоподъемность дин. C	стат. C <sub>0</sub>	Граничная нагрузка по усталости P <sub>u</sub>	Предельная частота вращения	Масса	Обозначение Подшипник с цилиндрическим отверстием	коническим отверстием	
d	D								B
мм		кН		кН	об/мин	кг	–		
<b>25</b>	52	23	49	44	4,75	3 600	0,31	* BS2-2205-2CS	–
<b>30</b>	62	25	64	60	6,4	2 800	0,34	* BS2-2206-2CS	–
<b>35</b>	72	28	86,5	85	9,3	2 400	0,52	* BS2-2207-2CS	–
<b>40</b>	80	28	96,5	90	9,8	2 200	0,57	* BS2-2208-2CS	* BS2-2208-2CSK
	90	38	150	140	15	1 900	1,20	* BS2-2308-2CS	–
<b>45</b>	85	28	102	98	10,8	2 000	0,66	* BS2-2209-2CS	* BS2-2209-2CSK
<b>50</b>	90	28	104	108	11,8	1 900	0,70	* BS2-2210-2CS	* BS2-2210-2CSK
<b>55</b>	100	31	125	127	13,7	1 700	1,00	* BS2-2211-2CS	* BS2-2211-2CSK
	120	49	270	280	30	1 400	2,80	* BS2-2311-2CS	–
<b>60</b>	110	34	156	166	18,6	1 600	1,30	* BS2-2212-2CS	* BS2-2212-2CSK
<b>65</b>	100	35	132	173	20,4	1 000	0,95	* 24013-2CS5/VT143	–
	120	38	193	216	24	1 500	1,60	* BS2-2213-2CS	* BS2-2213-2CSK
<b>70</b>	125	38	208	228	25,5	1 400	1,80	* BS2-2214-2CS	* BS2-2214-2CSK
<b>75</b>	115	40	173	232	28,5	950	1,55	* 24015-2CS2/VT143	–
	130	38	212	240	26,5	1 300	2,10	* BS2-2215-2CS	* BS2-2215-2CSK
	160	64	440	475	48	950	6,50	* BS2-2315-2CS	–
<b>80</b>	140	40	236	270	29	1 200	2,40	* BS2-2216-2CS	* BS2-2216-2CSK
<b>85</b>	150	44	285	325	34,5	1 100	3,00	* BS2-2217-2CS	* BS2-2217-2CSK
<b>90</b>	160	48	325	375	39	1 000	3,70	* BS2-2218-2CS	* BS2-2218-2CSK
<b>100</b>	150	50	285	415	45,5	800	3,15	* 24020-2CS2/VT143	–
	165	52	365	490	53	850	4,55	* 23120-2CS2/VT143	–
	180	55	425	490	49	900	5,50	* BS2-2220-2CS	–
	180	60,3	475	600	63	700	6,85	* 23220-2CS	–

\* Подшипник SKF Explorer



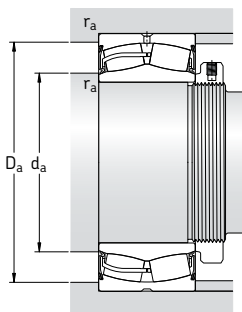
Размеры					Размеры сопряженных деталей					Расчетные коэффициенты			
d	d <sub>2</sub>	D <sub>1</sub>	b	K	r <sub>1,2</sub> мин.	d <sub>a</sub> мин.	d <sub>a</sub> макс.	D <sub>a</sub> макс.	r <sub>a</sub> макс.	e	Y <sub>1</sub>	Y <sub>2</sub>	Y <sub>0</sub>
мм					мм					—			
25	30	44,6	3,7	2	1	30	30	46,4	1	0,35	1,9	2,9	1,8
30	36	55,7	3,7	2	1	35,6	36	56,4	1	0,31	2,2	3,3	2
35	43	63,7	3,7	2	1,1	42	43	65	1	0,31	2,2	3,3	2,2
40	47	73	5,5	3	1,1	47	47	73	1	0,28	2,4	3,6	2,5
	47,5	81	5,5	3	1,5	47,5	47,5	81	1,5	0,37	1,8	2,7	1,8
45	53	77,1	5,5	3	1,1	52	53	78	1	0,26	2,6	3,9	2,5
50	58	82,1	5,5	3	1,1	57	58	83	1	0,24	2,8	4,2	2,8
55	64	91,9	5,5	3	1,5	64	64	91	1,5	0,24	2,8	4,2	2,8
	67	109	5,5	3	2	66	67	109	2	0,35	1,9	2,9	1,8
60	69	102	5,5	3	1,5	69	69	101	1,5	0,24	2,8	4,2	2,8
65	71,5	92,8	3,7	2	1,1	71	71,5	94	1	0,27	2,5	3,7	2,5
	76	111	5,5	3	1,5	74	76	111	1,5	0,24	2,8	4,2	2,8
70	80	115	5,5	3	1,5	79	80	116	1,5	0,23	2,9	4,4	2,8
75	81,5	105	5,5	3	1,1	81	81,5	109	1	0,28	2,4	3,6	2,5
	84	119	5,5	3	1,5	84	84	121	1,5	0,22	3	4,6	2,8
	88	144	8,3	4,5	2,1	87	88	148	2	0,35	1,9	2,9	1,8
80	91,5	128	5,5	3	2	91	91,5	129	2	0,22	3	4,6	2,8
85	98	138	5,5	3	2	96	98	139	2	0,22	3	4,6	2,8
90	102	148	5,5	3	2	101	102	149	2	0,24	2,8	4,2	2,8
100	108	139	5,5	3	1,5	107	108	143	1,5	0,28	2,4	3,6	2,5
	112	152	5,5	3	2	111	112	154	2	0,27	2,5	3,7	2,5
	114	162	8,3	4,5	2,1	112	114	168	2	0,24	2,8	4,2	2,8
	114	161	8,3	4,5	2,1	112	114	168	2	0,30	2,3	3,4	2,2

**Сферические роликоподшипники с уплотнениями**  
**d 110 – 220 мм**



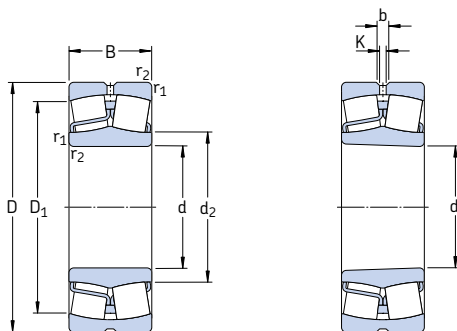
Основные размеры		Грузоподъемность		Граничная нагрузка по усталости $P_u$	Предельная частота вращения	Масса	Обозначение	
d	D	B	дин. С					стат. $C_0$
мм			кН	кН	об/мин	кг	—	
<b>110</b>	170	45	310	440	46,5	900	3,75	* 23022-2CS
	180	56	430	585	61	800	5,55	* 23122-2CS2/VT143
	180	69	520	750	78	630	6,85	* 24122-2CS2/VT143
	200	63	560	640	63	800	7,60	* B52-2222-2CS5/VT143
<b>120</b>	180	46	355	510	52	850	4,20	* 23024-2CS2/VT143
	180	60	430	670	68	670	5,45	* 24024-2CS2/VT143
	200	80	655	950	95	560	10,5	* 24124-2CS2/VT143
	215	69	630	765	73,5	750	9,75	* B52-2224-2CS
<b>130</b>	200	52	430	610	62	800	6,00	* 23026-2CS2/VT143
	200	69	540	815	81,5	600	8,05	* 24026-2CS2/VT143
	210	80	680	1 000	100	530	11,0	* 24126-2CS2/VT143
<b>140</b>	210	69	570	900	88	560	8,55	* 24028-2CS2/VT143
	225	85	765	1 160	112	450	13,5	* 24128-2CS2/VT143
	250	88	915	1 250	120	530	19,5	* 23228-2CS5/VT143
<b>150</b>	225	75	655	1 040	100	530	10,5	* 24030-2CS2/VT143
	250	100	1 020	1 530	146	400	20,0	* 24130-2CS2/VT143
<b>160</b>	240	80	750	1 200	114	450	13,0	* 24032-2CS2/VT143
	270	86	980	1 370	129	530	20,5	* 23132-2CS2/VT143
<b>170</b>	260	90	930	1 460	137	400	17,5	* 24034-2CS2/VT143
	280	109	1 220	1 860	170	360	27,5	* 24134-2CS2/VT143
<b>180</b>	280	100	1 080	1 730	156	380	23,0	* 24036-2CS2/VT143
<b>190</b>	320	128	1 600	2 500	212	340	43,0	* 24138-2CS2/VT143
<b>200</b>	340	140	1 800	2 800	232	320	53,5	* 24140-2CS
	360	128	1 860	2 700	228	430	58,0	* 23240-2CS2/VT143
<b>220</b>	300	60	546	1 080	93	600	12,5	23944-2CS

\* Подшипник SKF Explorer



Размеры					Размеры сопряженных деталей					Расчетные коэффициенты			
d	d <sub>2</sub>	D <sub>1</sub>	b	K	r <sub>1,2</sub> мин.	d <sub>a</sub> мин.	d <sub>a</sub> макс.	D <sub>a</sub> макс.	r <sub>a</sub> макс.	e	Y <sub>1</sub>	Y <sub>2</sub>	Y <sub>0</sub>
мм					мм					—			
<b>110</b>	122	157	8,3	4,5	2	119	122	161	2	0,23	2,9	4,4	2,8
	122	166	8,3	4,5	2	121	122	169	2	0,27	2,5	3,7	2,5
	121	163	5,5	3	2	121	121	169	2	0,35	1,9	2,9	1,8
	126	182	8,3	4,5	2,1	122	126	188	2	0,25	2,7	4	2,5
<b>120</b>	132	172	5,5	3	2	129	132	171	2	0,20	3,4	5	3,2
	130	166	5,5	3	2	129	130	171	2	0,28	2,4	3,6	2,5
	132	179	5,5	3	2	131	132	189	2	0,37	1,8	2,7	1,8
	136	193	11,1	6	2,1	132	136	203	2	0,26	2,6	3,9	2,5
<b>130</b>	145	186	8,3	4,5	2	139	145	191	2	0,21	3,2	4,8	3,2
	140	183	5,5	3	2	139	140	191	2	0,30	2,3	3,4	2,2
	141	190	5,5	3	2	141	141	199	2	0,33	2	3	2
<b>140</b>	151	195	5,5	3	2	149	151	201	2	0,28	2,4	3,6	2,5
	153	203	8,3	4,5	2,1	152	153	213	2	0,35	1,9	2,9	1,8
	165	212	11,1	6	3	154	165	236	2,5	0,33	2	3	2
<b>150</b>	162	206	5,5	3	2,1	161	162	214	2	0,28	2,4	3,6	2,5
	163	222	8,3	4,5	2,1	162	163	238	2	0,37	1,8	2,7	1,8
<b>160</b>	173	218	8,3	4,5	2,1	171	173	229	2	0,28	2,4	3,6	2,5
	180	244	13,9	7,5	2,1	172	180	258	2	0,28	2,4	3,6	2,5
<b>170</b>	184	235	8,3	4,5	2,1	181	184	249	2	0,30	2,3	3,4	2,2
	185	248	8,3	4,5	2,1	182	185	268	2	0,37	1,8	2,7	1,8
<b>180</b>	194	251	8,3	4,5	2,1	191	194	269	2	0,31	2,2	3,3	2,2
<b>190</b>	210	282	11,1	6	3	204	210	306	2,5	0,40	1,7	2,5	1,6
<b>200</b>	221	294	11,1	6	3	214	221	326	2,5	0,40	1,7	2,5	1,6
	229	320	16,7	9	4	217	229	343	3	0,35	1,9	2,9	1,8
<b>220</b>	238	284	8,3	4,5	2,1	231	238	289	2	0,15	4,5	6,7	4,5

## Сферические роликоподшипники для вибротриков d 40 – 140 мм



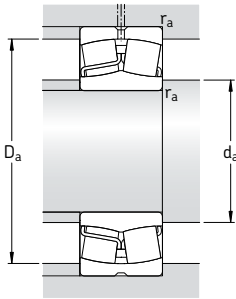
цилиндрическое отверстие

коническое отверстие

Основные размеры	Грузоподъемность		Граничная нагрузка по устойчивости $P_u$	Частота вращения номинальная	Частота вращения предельная	Масса	Обозначение Подшипник с цилиндрическим отверстием	Обозначение Подшипник с коническим отверстием	
	дин. С	стат. $C_0$							
d	D	B	кН	об/мин	кг	—	—	—	
40	90	33	150	140	15	6 000 8 000	1,10	* 22308 E/VA405	—
45	100	36	183	183	19,6	5 300 7 000	1,40	* 22309 E/VA405	—
50	110	40	220	224	24	4 800 6 300	1,90	* 22310 E/VA405	—
55	120	43	270	280	30	4 300 5 600	2,45	* 22311 E/VA405	* 22311 EK/VA405
60	130	46	310	335	36,5	4 000 5 300	3,10	* 22312 E/VA405	* 22312 EK/VA405
65	140	48	340	360	38	3 800 5 000	3,75	* 22313 E/VA405	* 22313 EK/VA405
70	150	51	400	430	45	3 400 4 500	4,55	* 22314 E/VA405	* 22314 EK/VA405
75	160	55	440	475	48	3 200 4 300	5,55	* 22315 EJA/VA405	* 22315 EKJA/VA405
80	170	58	490	540	54	3 000 4 000	6,60	* 22316 EJA/VA405	* 22316 EKJA/VA405
85	180	60	550	620	61	2 800 3 800	7,65	* 22317 EJA/VA405	* 22317 EKJA/VA405
	180	60	550	620	61	2 800 3 800	7,65	* 22317 EJA/VA406	—
90	190	64	610	695	67	2 600 3 600	9,05	* 22318 EJA/VA405	* 22318 EKJA/VA405
95	200	67	670	765	73,5	2 600 3 400	10,5	* 22319 EJA/VA405	* 22319 EKJA/VA405
100	215	73	815	950	88	2 400 3 000	13,5	* 22320 EJA/VA405	* 22320 EKJA/VA405
	215	73	815	950	88	2 400 3 000	13,5	* 22320 EJA/VA406	—
110	240	80	950	1 120	100	2 000 2 800	18,4	* 22322 EJA/VA405	* 22322 EKJA/VA405
	240	80	950	1 120	100	2 000 2 800	18,4	* 22322 EJA/VA406	—
120	260	86	965	1 120	100	2 000 2 600	23,0	* 22324 CСJA/W33VA405	* 22324 CСKJA/W33VA405
	260	86	965	1 120	100	2 000 2 600	23,0	* 22324 CСJA/W33VA406	—
130	280	93	1 120	1 320	114	1 800 2 400	29,0	* 22326 CСJA/W33VA405	* 22326 CСKJA/W33VA405
	280	93	1 120	1 320	114	1 800 2 400	29,0	* 22326 CСJA/W33VA406	—
140	300	102	1 290	1 560	132	1 700 2 200	36,5	* 22328 CСJA/W33VA405	* 22328 CСKJA/W33VA405
	300	102	1 290	1 560	132	1 700 2 200	36,5	* 22328 CСJA/W33VA406	—

\* Подшипник SKF Explorer

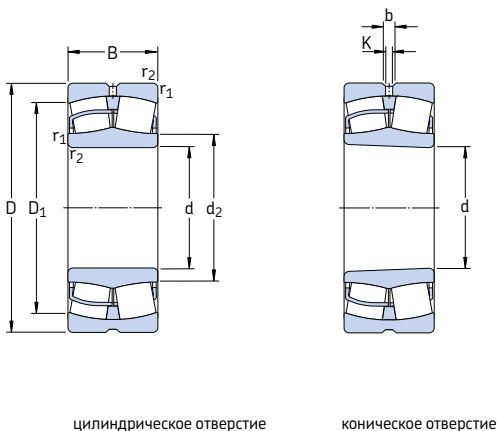




Размеры						Размеры сопряженных деталей			Расчетные коэффициенты				Допустимые ускорения <sup>1)</sup> для смазывания маслом	
d	d <sub>2</sub>	D <sub>1</sub>	b	K	r <sub>1,2</sub> мин.	d <sub>a</sub> мин.	D <sub>a</sub> макс.	r <sub>a</sub> макс.	e	Y <sub>1</sub>	Y <sub>2</sub>	Y <sub>0</sub>	для вращения	линейные
мм						.мм			-				m/s <sup>2</sup>	
40	49,7	74,3	5,5	3	1,5	49	81	1,5	0,37	1,8	2,7	1,8	115 g	31 g
45	56,4	83,4	5,5	3	1,5	54	91	1,5	0,37	1,8	2,7	1,8	97 g	29 g
50	62,1	91,9	5,5	3	2	61	99	2	0,37	1,8	2,7	1,8	85 g	28 g
55	70,1	102	5,5	3	2	66	109	2	0,35	1,9	2,9	1,8	78 g	26 g
60	77,9	110	8,3	4,5	2,1	72	118	2	0,35	1,9	2,9	1,8	70 g	25 g
65	81,6	118	8,3	4,5	2,1	77	128	2	0,35	1,9	2,9	1,8	69 g	24 g
70	90,3	128	8,3	4,5	2,1	82	138	2	0,33	2	3	2	61 g	23 g
75	92,8	135	8,3	4,5	2,1	87	148	2	0,35	1,9	2,9	1,8	88 g	23 g
80	98,3	143	8,3	4,5	2,1	92	158	2	0,35	1,9	2,9	1,8	80 g	22 g
85	108	154	8,3	4,5	3	99	166	2,5	0,33	2	3	2	74 g	21 g
	108	154	8,3	4,5	3	99	166	2,5	0,33	2	3	2	74 g	21 g
90	113	161	11,1	6	3	104	176	2,5	0,33	2	3	2	68 g	21 g
95	118	168	11,1	6	3	109	186	2,5	0,33	2	3	2	64 g	20 g
100	130	184	11,1	6	3	114	201	2,5	0,33	2	3	2	56 g	20 g
	130	184	11,1	6	3	114	201	2,5	0,33	2	3	2	56 g	20 g
110	143	204	13,9	7,5	3	124	226	2,5	0,33	2	3	2	53 g	19 g
	143	204	13,9	7,5	3	124	226	2,5	0,33	2	3	2	53 g	19 g
120	152	216	13,9	7,5	3	134	246	2,5	0,35	1,9	2,9	1,8	96 g	21 g
	152	216	13,9	7,5	3	134	246	2,5	0,35	1,9	2,9	1,8	96 g	21 g
130	164	233	16,7	9	4	147	263	3	0,35	1,9	2,9	1,8	87 g	20 g
	164	233	16,7	9	4	147	263	3	0,35	1,9	2,9	1,8	87 g	20 g
140	175	247	16,7	9	4	157	283	3	0,35	1,9	2,9	1,8	78 g	20 g
	175	247	16,7	9	4	157	283	3	0,35	1,9	2,9	1,8	78 g	20 g

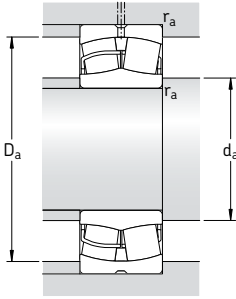
<sup>1)</sup> Подробнее о допустимых ускорениях см стр. 700

## Сферические роликоподшипники для вибротрибун d 150 – 240 мм



Основные размеры			Грузоподъемность		Граничная нагрузка по устойчивости $P_u$	Частота вращения		Масса	Обозначение Подшипник с цилиндрическим отверстием	коническим отверстием
d	D	B	дин. С	стат. $C_0$		номинальная	предельная			
мм			кН	кН		об/мин	кг	–		
<b>150</b>	320	108	1 460	1 760	146	1 600	2 000	43,5	* 22330 ССJA/W33VA405	* 22330 ССКJA/W33VA405
	320	108	1 460	1 760	146	1 600	2 000	43,5	* 22330 ССJA/W33VA406	–
<b>160</b>	340	114	1 600	1 960	160	1 500	1 900	52,0	* 22332 ССJA/W33VA405	* 22332 ССКJA/W33VA405
	340	114	1 600	1 960	160	1 500	1 900	52,0	* 22332 ССJA/W33VA406	–
<b>170</b>	360	120	1 760	2 160	176	1 400	1 800	61,0	* 22334 ССJA/W33VA405	* 22334 ССКJA/W33VA405
	360	120	1 760	2 160	176	1 400	1 800	61,0	* 22334 ССJA/W33VA406	–
<b>180</b>	380	126	2 000	2 450	193	1 300	1 700	71,5	* 22336 ССJA/W33VA405	* 22336 ССКJA/W33VA405
	380	126	2 000	2 450	193	1 300	1 700	71,5	* 22336 ССJA/W33VA406	–
<b>190</b>	400	132	2 120	2 650	208	1 200	1 600	82,5	* 22338 ССJA/W33VA405	* 22338 ССКJA/W33VA405
	400	132	2 120	2 650	208	1 200	1 600	82,5	* 22338 ССJA/W33VA406	–
<b>200</b>	420	138	2 320	2 900	224	1 200	1 500	95,0	* 22340 ССJA/W33VA405	* 22340 ССКJA/W33VA405
	420	138	2 320	2 900	224	1 200	1 500	95,0	* 22340 ССJA/W33VA406	–
<b>220</b>	460	145	2 700	3 450	260	1 000	1 400	120	* 22344 ССJA/W33VA405	* 22344 ССКJA/W33VA405
<b>240</b>	500	155	3 100	4 000	290	950	1 300	155	* 22348 ССJA/W33VA405	* 22348 ССКJA/W33VA405

\* Подшипник SKF Explorer

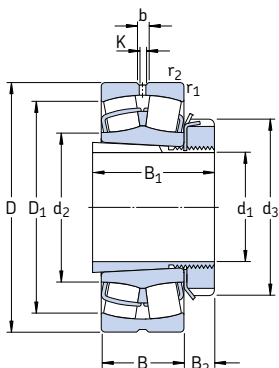


Размеры						Размеры сопряженных деталей				Расчетные коэффициенты				Допустимые ускорения <sup>1)</sup> для смазывания маслом	
d	d <sub>2</sub>	D <sub>1</sub>	b	K	r <sub>1,2</sub> мин.	d <sub>a</sub> мин.	D <sub>a</sub> макс.	r <sub>a</sub> макс.	e	Y <sub>1</sub>	Y <sub>2</sub>	Y <sub>0</sub>	вращения линейные		
мм						мм				-				m/s <sup>2</sup>	
<b>150</b>	188	266	16,7	9	4	167	303	3	0,35	1,9	2,9	1,8	72 g	19 g	
	188	266	16,7	9	4	167	303	3	0,35	1,9	2,9	1,8	72 g	19 g	
<b>160</b>	200	282	16,7	9	4	177	323	3	0,35	1,9	2,9	1,8	69 g	18 g	
	200	282	16,7	9	4	177	323	3	0,35	1,9	2,9	1,8	69 g	18 g	
<b>170</b>	213	300	16,7	9	4	187	343	3	0,33	2	3	2	65 g	18 g	
	213	300	16,7	9	4	187	343	3	0,33	2	3	2	65 g	18 g	
<b>180</b>	224	317	22,3	12	4	197	363	3	0,35	1,9	2,9	1,8	59 g	17 g	
	224	317	22,3	12	4	197	363	3	0,35	1,9	2,9	1,8	59 g	17 g	
<b>190</b>	236	333	22,3	12	5	210	380	4	0,35	1,9	2,9	1,8	57 g	17 g	
	236	333	22,3	12	5	210	380	4	0,35	1,9	2,9	1,8	57 g	17 g	
<b>200</b>	248	351	22,3	12	5	220	400	4	0,33	2	3	2	55 g	17 g	
	248	351	22,3	12	5	220	400	4	0,33	2	3	2	55 g	17 g	
<b>220</b>	279	389	22,3	12	5	240	440	4	0,31	2,2	3,3	2,2	49 g	16 g	
<b>240</b>	303	423	22,3	12	5	260	480	4	0,31	2,2	3,3	2,2	45 g	15 g	

<sup>1)</sup> Подробнее о допустимых ускорениях см стр. 700

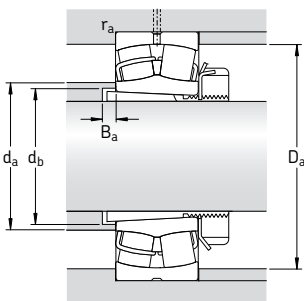
# Сферические роликоподшипники на закрепительной втулке

$d_1$  20 – 65 мм



Основные размеры			Грузоподъемность		Граничная нагрузка по усталости $P_u$	Частота вращения		Масса Подшипник + втулка	Обозначение Подшипник	Закрепительная втулка
$d_1$	D	B	дин. C	стат. $C_0$		номинальная	предельная			
мм			кН		кН	об/мин	кг	–		
20	52	18	49	44	4,75	13 000	17 000	0,33	* 22205 EK	H 305
	25	62	20	64	60	6,4	10 000	14 000	* 22206 EK	H 306
30	72	23	86,5	85	9,3	9 000	12 000	0,59	* 22207 EK	H 307
	80	21	65,6	72	8,15	6 700	9 500	0,69	* 21306 CCK	H 306
35	80	23	96,5	90	9,8	8 000	11 000	0,68	* 22208 EK	H 308
	90	23	104	108	11,8	7 000	9 500	0,92	* 21308 EK	H 308
	90	33	150	140	15	6 000	8 000	1,25	* 22308 EK	H 2308
40	85	23	102	98	10,8	7 500	10 000	0,81	* 22209 EK	H 309
	100	25	125	127	13,7	6 300	8 500	1,20	* 21309 EK	H 309
	100	36	183	183	19,6	5 300	7 000	1,70	* 22309 EK	H 2309
45	90	23	104	108	11,8	7 000	9 500	0,90	* 22210 EK	H 310
	110	27	156	166	18,6	5 600	7 500	1,60	* 21310 EK	H 310
	110	40	220	224	24	4 800	6 300	2,25	* 22310 EK	H 2310
50	100	25	125	127	13,7	6 300	8 500	1,10	* 22211 EK	H 311
	120	29	156	166	18,6	5 600	7 500	1,95	* 21311 EK	H 311
	120	43	270	280	30	4 300	5 600	2,85	* 22311 EK	H 2311
55	110	28	156	166	18,6	5 600	7 500	1,45	* 22212 EK	H 312
	130	31	212	240	26,5	4 800	6 300	2,35	* 21312 EK	H 312
	130	46	310	335	36,5	4 000	5 300	3,50	* 22312 EK	H 2312
60	120	31	193	216	24	5 000	7 000	1,95	* 22213 EK	H 313
	125	31	208	228	25,5	5 000	6 700	2,15	* 22214 EK	H 314
	140	33	236	270	29	4 300	6 000	2,90	* 21313 EK	H 313
65	140	48	340	360	38	3 800	5 000	4,20	* 22313 EK	H 2313
	150	35	285	325	34,5	4 000	5 600	3,70	* 21314 EK	H 314
	150	51	400	430	45	3 400	4 500	5,35	* 22314 EK	H 2314
65	130	31	212	240	26,5	4 800	6 300	2,45	* 22215 EK	H 315
	160	37	285	325	34,5	4 000	5 600	4,50	* 21315 EK	H 315
	160	55	440	475	48	3 200	4 300	6,50	* 22315 EK	H 2315

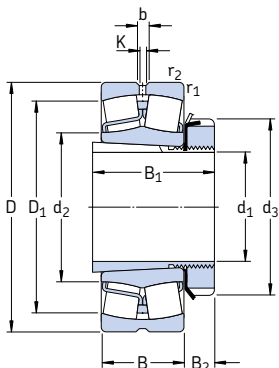
\* Подшипник SKF Explorer



Размеры										Размеры сопряженных деталей					Расчетные коэффициенты			
$d_1$	$d_2$	$d_3$	$D_1$	$B_1$	$B_2$	$b$	$K$	$r_{1,2}$		$d_a$	$d_b$	$D_a$	$B_a$	$r_a$	$e$	$Y_1$	$Y_2$	$Y_0$
мм										мм					-			
20	31,2	38	44,2	29	8	3,7	2	1		31	28	46,4	5	1	0,35	1,9	2,9	1,8
25	37,5	45	53	31	8	3,7	2	1		37	33	56,4	5	1	0,31	2,2	3,3	2,2
	43,3	45	58,8	31	8	-	-	1,1		43	33	65	6	1	0,27	2,5	3,7	2,5
30	44,5	52	61,8	35	9	3,7	2	1,1		44	39	65	5	1	0,31	2,2	3,3	2,2
	47,2	52	65,6	35	9	-	-	1,5		47	39	71	7	1,5	0,28	2,4	3,6	2,5
35	49,1	58	69,4	36	10	5,5	3	1,1		49	44	73	5	1	0,28	2,4	3,6	2,5
	59,9	58	79,8	36	10	5,5	3	1,5		59	44	81	5	1,5	0,24	2,8	4,2	2,8
	49,7	58	74,3	46	10	5,5	3	1,5		49	45	81	6	1,5	0,37	1,8	2,7	1,8
40	54,4	65	74,4	39	11	5,5	3	1,1		54	50	78	7	1	0,26	2,6	3,9	2,5
	65,3	65	88	39	11	5,5	3	1,5		65	50	91	5	1,5	0,24	2,8	4,2	2,8
	56,4	65	83,4	50	11	5,5	3	1,5		56	50	91	6	1,5	0,37	1,8	2,7	1,8
45	59,9	70	79	42	12	5,5	3	1,1		59	55	83	9	1	0,24	2,8	4,2	2,8
	71,6	70	96,8	42	12	5,5	3	2		71	55	99	5	2	0,24	2,8	4,2	2,8
	62,1	70	91,9	55	12	5,5	3	2		62	56	99	6	2	0,37	1,8	2,7	1,8
50	65,3	75	88	45	12,5	5,5	3	1,5		65	60	91	10	1,5	0,24	2,8	4,2	2,8
	71,6	75	96,2	45	12,5	5,5	3	2		71	60	109	6	2	0,24	2,8	4,2	2,8
	70,1	75	102	59	12,5	5,5	3	2		70	61	109	6	2	0,35	1,9	2,9	1,8
55	71,6	80	96,5	47	12,5	5,5	3	1,5		71	65	101	9	1,5	0,24	2,8	4,2	2,8
	87,8	80	115	47	12,5	5,5	3	2,1		87	65	118	6	2	0,22	3	4,6	2,8
	77,9	80	110	62	12,5	8,3	4,5	2,1		77	66	118	6	2	0,35	1,9	2,9	1,8
60	77,6	85	106	50	13,5	5,5	3	1,5		77	70	111	8	1,5	0,24	2,8	4,2	2,8
	83	92	111	52	13,5	5,5	3	1,5		83	75	116	9	1,5	0,23	2,9	4,4	2,8
	94,7	85	124	50	13,5	5,5	3	2,1		94	70	128	6	2	0,22	3	4,6	2,8
65	81,6	85	118	65	13,5	8,3	4,5	2,1		81	72	128	5	2	0,35	1,9	2,9	1,8
	101	92	133	52	13,5	5,5	3	2,1		101	75	138	6	2	0,22	3	4,6	2,8
	90,3	92	128	68	13,5	8,3	4,5	2,1		90	76	138	6	2	0,33	2	3	2
65	87,8	98	115	55	14,5	5,5	3	1,5		87	80	121	12	1,5	0,22	3	4,6	2,8
	101	98	133	55	14,5	5,5	3	2,1		101	80	148	6	2	0,22	3	4,6	2,8
	92,8	98	135	73	14,5	8,3	4,5	2,1		92	82	148	5	2	0,35	1,9	2,9	1,8

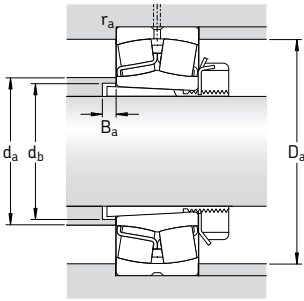
# Сферические роликоподшипники на закрепительной втулке

$d_1$  70 – 115 мм



Основные размеры	Грузоподъемность		Граничная нагрузка по усталости $P_u$	Частота вращения		Масса Подшипник + втулка	Обозначение Подшипник	Закрепительная втулка		
	дин. С	стат. $C_0$		номинальная	предельная					
$d_1$	D	B								
мм			кН	кН	об/мин	кг	—			
70	140	33	236	270	29	4 300	6 000	3,00	* 22216 EK	H 316
	170	39	325	375	39	3 800	5 300	5,30	* 21316 EK	H 316
	170	58	490	540	54	3 000	4 000	7,65	* 22316 EK	H 2316
75	150	36	285	325	34,5	4 000	5 600	3,70	* 22217 EK	H 317
	180	41	325	375	39	3 800	5 300	6,20	* 21317 EK	H 317
	180	60	550	620	61	2 800	3 800	8,85	* 22317 EK	H 2317
80	160	40	325	375	39	3 800	5 300	4,55	* 22218 EK	H 318
	160	52,4	355	440	48	2 800	3 800	6,00	* 23218 CCK/W33	H 2318
	190	43	380	450	46,5	3 600	4 800	7,25	* 21318 EK	H 318
	190	64	610	695	67	2 600	3 600	10,5	* 22318 EK	H 2318
85	170	43	380	450	46,5	3 600	4 800	5,45	* 22219 EK	H 319
	200	45	425	490	49	3 400	4 500	8,25	* 21319 EK	H 319
	200	67	670	765	73,5	2 600	3 400	12,0	* 22319 EK	H 2319
90	165	52	365	490	53	3 000	4 000	6,15	* 23120 CCK/W33	H 3120
	180	46	425	490	49	3 400	4 500	6,40	* 22220 EK	H 320
	180	60,3	475	600	63	2 400	3 400	8,75	* 23220 CCK/W33	H 2320
	215	47	425	490	49	3 400	4 500	10,5	* 21320 EK	H 320
	215	73	815	950	88	2 400	3 000	15,2	* 22320 EK	H 2320
100	170	45	310	440	46,5	3 400	4 300	5,75	* 23022 CCK/W33	H 322
	180	56	430	585	61	2 800	3 600	7,70	* 23122 CCK/W33	H 3122
	200	53	560	640	63	3 000	4 000	8,90	* 22222 EK	H 322
	200	69,8	600	765	76,5	2 200	3 200	12,5	* 23222 CCK/W33	H 2322
	240	80	950	1 120	100	2 000	2 800	21,0	* 22322 EK	H 2322
110	180	46	355	510	53	3 200	4 000	5,95	* 23024 CCK/W33	H 3024
	200	62	510	695	71	2 600	3 400	10,0	* 23124 CCK/W33	H 3124
	215	58	630	765	73,5	2 800	3 800	11,0	* 22224 EK	H 3124
	215	76	695	930	93	2 000	2 800	14,7	* 23224 CCK/W33	H 2324
	260	86	965	1 120	100	2 000	2 600	25,5	* 22324 CCK/W33	H 2324
	115	200	52	430	610	62	2 800	3 600	8,60	* 23026 CCK/W33
210		64	560	780	78	2 400	3 200	12,0	* 23126 CCK/W33	H 3126
230		64	735	930	88	2 600	3 600	14,0	* 22226 EK	H 3126
230		80	780	1 060	104	1 900	2 600	18,5	* 23226 CCK/W33	H 2326
280		93	1 120	1 320	114	1 800	2 400	33,0	* 22326 CCK/W33	H 2326

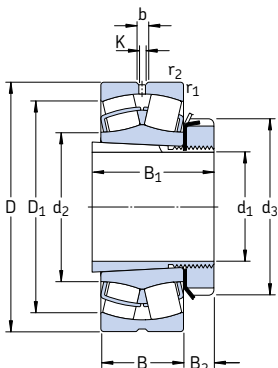
\* Подшипник SKF Explorer



Размеры										Размеры сопряженных деталей					Расчетные коэффициенты			
d <sub>1</sub>	d <sub>2</sub>	d <sub>3</sub>	D <sub>1</sub>	B <sub>1</sub>	B <sub>2</sub>	b	K	r <sub>1,2</sub>		d <sub>a</sub>	d <sub>b</sub>	D <sub>a</sub>	B <sub>a</sub>	r <sub>a</sub>	e	Y <sub>1</sub>	Y <sub>2</sub>	Y <sub>0</sub>
мм										мм					-			
70	94,7	105	124	59	17	5,5	3	2		94	85	129	12	2	0,22	3	4,6	2,8
	106	105	141	59	17	5,5	3	2,1		106	85	158	6	2	0,24	2,8	4,2	2,8
	98,3	105	143	78	17	8,3	4,5	2,1		98	88	158	6	2	0,35	1,9	2,9	1,8
75	101	110	133	63	18	5,5	3	2		101	91	139	12	2	0,22	3	4,6	2,8
	106	110	141	63	18	5,5	3	3		106	91	166	7	2,5	0,24	2,8	4,2	2,8
	108	110	154	82	18	8,3	4,5	3		108	94	166	7	2,5	0,33	2	3	2
80	106	120	141	65	18	5,5	3	2		106	96	149	10	2	0,24	2,8	4,2	2,8
	106	120	137	86	18	5,5	3	2		106	100	149	18	2	0,31	2,2	3,3	2,2
	112	120	150	65	18	8,3	4,5	3		112	96	176	7	2,5	0,24	2,8	4,2	2,8
	113	120	161	86	18	11,1	6	3		113	100	176	7	2,5	0,33	2	3	2
85	112	125	150	68	19	8,3	4,5	2,1		112	102	158	9	2	0,24	2,8	4,2	2,8
	118	125	159	68	19	8,3	4,5	3		118	102	186	7	2,5	0,24	2,8	4,2	2,8
	118	125	168	90	19	11,1	6	3		118	105	186	7	2,5	0,33	2	3	2
90	115	130	144	76	20	5,5	3	2		115	107	154	6	2	0,30	2,3	3,4	2,2
	118	130	159	71	20	8,3	4,5	2,1		118	108	168	8	2	0,24	2,8	4,2	2,8
	117	130	153	97	20	8,3	4,5	2,1		117	110	168	19	2	0,33	2	3	2
	118	130	159	71	20	8,3	4,5	3		118	108	201	7	2,5	0,24	2,8	4,2	2,8
	130	130	184	97	20	11,1	6	3		130	110	201	7	2,5	0,33	2	3	2
100	125	145	151	77	21	5,5	3	2		125	118	161	14	2	0,23	2,9	4,4	2,8
	126	145	157	81	21	8,3	4,5	2		126	117	169	7	2	0,30	2,3	3,4	2,2
	130	145	178	77	21	8,3	4,5	2,1		130	118	188	6	2	0,25	2,7	4	2,5
	130	145	169	105	21	8,3	4,5	2,1		130	121	188	17	2	0,33	2	3	2
	143	145	204	105	21	13,9	7,5	3		143	121	226	7	2,5	0,33	2	3	2
110	135	145	163	72	22	5,5	3	2		135	127	171	7	2	0,22	3	4,6	2,8
	139	155	174	88	22	8,3	4,5	2		139	128	189	7	2	0,28	2,4	3,6	2,5
	141	155	189	88	22	11,1	6	2,1		141	128	203	11	2	0,26	2,6	3,9	2,5
	141	155	182	112	22	8,3	4,5	2,1		141	131	203	17	2	0,35	1,9	2,9	1,8
	152	155	216	112	22	13,9	7,5	3		152	131	246	7	2,5	0,35	1,9	2,9	1,8
	152	155	216	112	22	13,9	7,5	3		152	131	246	7	2,5	0,35	1,9	2,9	1,8
115	148	155	180	80	23	8,3	4,5	2		148	137	191	8	2	0,23	2,9	4,4	2,8
	148	165	184	92	23	8,3	4,5	2		148	138	199	8	2	0,28	2,4	3,6	2,5
	152	165	201	92	23	11,1	6	3		152	138	216	8	2,5	0,27	2,5	3,7	2,5
	151	165	196	121	23	8,3	4,5	3		151	142	216	21	2,5	0,33	2	3	2
	164	165	233	121	23	16,7	9	4		164	142	263	8	3	0,35	1,9	2,9	1,8
	164	165	233	121	23	16,7	9	4		164	142	263	8	3	0,35	1,9	2,9	1,8

# Сферические роликоподшипники на закрепительной втулке

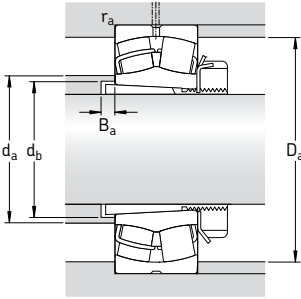
## d<sub>1</sub> 125 – 170 мм



Основные размеры	Грузоподъемность		Граничная нагрузка по усталости		Частота вращения		Масса Подшипник + втулка	Обозначение Подшипник	Закрепительная втулка	
	дин. С	стат. С <sub>0</sub>	кН	кН	номинальная	предельная				
d <sub>1</sub>	D	B								
мм			кН		кН	об/мин	кг	—		
<b>125</b>	210	53	465	680	68	2 600	3 400	9,40	* 23028 CCK/W33	H 3028
	225	68	630	900	88	2 200	2 800	14,3	* 23128 CCK/W33	H 3128
	250	68	710	900	86,5	2 400	3 200	17,8	* 22228 CCK/W33	H 3128
	250	88	915	1 250	120	1 700	2 400	24,0	* 23228 CCK/W33	H 2328
	300	102	1 290	1 560	132	1 700	2 200	41,0	* 22328 CCK/W33	H 2328
<b>135</b>	225	56	510	750	73,5	2 400	3 200	11,0	* 23030 CCK/W33	H 3030
	250	80	830	1 200	114	2 000	2 600	20,8	* 23130 CCK/W33	H 3130
	270	73	850	1 080	102	2 200	3 000	22,8	* 22230 CCK/W33	H 3130
	270	96	1 080	1 460	137	1 600	2 200	30,0	* 23230 CCK/W33	H 2330
	320	108	1 460	1 760	146	1 600	2 000	47,4	* 22330 CCK/W33	H 2330
<b>140</b>	240	60	585	880	83	2 400	3 000	14,5	* 23032 CCK/W33	H 3032
	270	86	980	1 370	129	1 900	2 400	27,3	* 23132 CCK/W33	H 3132
	290	80	1 000	1 290	118	2 000	2 800	29,3	* 22232 CCK/W33	H 3132
	290	104	1 220	1 660	153	1 500	2 200	38,8	* 23232 CCK/W33	H 2332
	340	114	1 600	1 960	160	1 500	1 900	60,0	* 22332 CCK/W33	H 2332
<b>150</b>	260	67	710	1 060	100	2 200	2 800	18,3	* 23034 CCK/W33	H 3034
	280	88	1 040	1 500	137	1 800	2 400	29,5	* 23134 CCK/W33	H 3134
	310	86	1 120	1 460	132	1 900	2 600	36,0	* 22234 CCK/W33	H 3134
	310	110	1 400	1 930	173	1 400	2 000	46,4	* 23234 CCK/W33	H 2334
	360	120	1 760	2 160	176	1 400	1 800	69,5	* 22334 CCK/W33	H 2334
<b>160</b>	250	52	431	830	76,5	2 200	2 800	13,4	23936 CCK/W33	H 3936
	280	74	830	1 250	114	2 000	2 600	23,2	* 23036 CCK/W33	H 3036
	300	96	1 200	1 760	160	1 700	2 200	37,0	* 23136 CCK/W33	H 3136
	320	86	1 180	1 560	140	1 800	2 600	38,2	* 22236 CCK/W33	H 3136
	320	112	1 500	2 120	186	1 300	1 900	49,5	* 23236 CCK/W33	H 2336
	380	126	2 000	2 450	193	1 300	1 700	80,0	* 22336 CCK/W33	H 2336
<b>170</b>	260	52	414	800	76,5	2 200	2 600	14,5	23938 CCK/W33	H 3938
	290	75	865	1 340	122	1 900	2 400	24,8	* 23038 CCK/W33	H 3038
	320	104	1 370	2 080	183	1 500	2 000	44,5	* 23138 CCK/W33	H 3138
	340	92	1 270	1 700	150	1 700	2 400	46,0	* 22238 CCK/W33	H 3138
	340	120	1 660	2 400	208	1 300	1 800	59,0	* 23238 CCK/W33	H 2338
	400	132	2 120	2 650	208	1 200	1 600	93,0	* 22338 CCK/W33	H 2338

\* Подшипник SKF Explorer

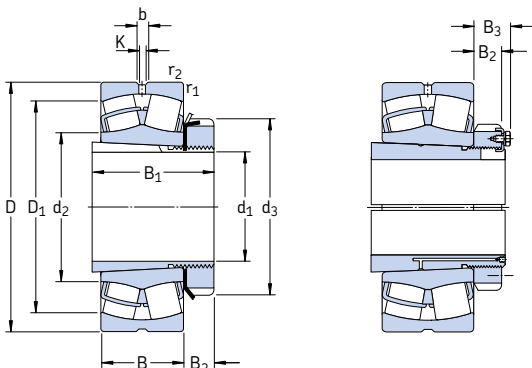




Размеры										Размеры сопряженных деталей					Расчетные коэффициенты			
d <sub>1</sub>	d <sub>2</sub>	d <sub>3</sub>	D <sub>1</sub>	B <sub>1</sub>	B <sub>2</sub>	b	K	r <sub>1,2</sub>		d <sub>a</sub>	d <sub>b</sub>	D <sub>a</sub>	B <sub>a</sub>	r <sub>a</sub>	e	Y <sub>1</sub>	Y <sub>2</sub>	Y <sub>0</sub>
мм										мм					-			
<b>125</b>	158	165	190	82	24	8,3	4,5	2		158	147	201	8	2	0,22	3	4,6	2,8
	159	180	197	97	24	8,3	4,5	2,1		159	149	213	8	2	0,28	2,4	3,6	2,5
	166	180	216	97	24	11,1	6	3		166	149	236	8	2,5	0,26	2,6	3,9	2,5
	165	180	212	131	24	11,1	6	3		165	152	236	22	2,5	0,33	2	3	2
	175	180	247	131	24	16,7	9	4		175	152	283	8	3	0,35	1,9	2,9	1,8
<b>135</b>	169	180	203	87	26	8,3	4,5	2,1		169	158	214	8	2	0,22	3	4,6	2,8
	172	195	216	111	26	11,1	6	2,1		172	160	238	8	2	0,30	2,3	3,4	2,2
	178	195	234	111	26	13,9	7,5	3		178	160	256	15	2,5	0,26	2,6	3,9	2,5
	175	195	228	139	26	11,1	6	3		175	163	256	20	2,5	0,35	1,9	2,9	1,8
	188	195	266	139	26	16,7	9	4		188	163	303	8	3	0,35	1,9	2,9	1,8
<b>140</b>	180	190	217	93	27,5	11,1	6	2,1		180	168	229	9	2	0,22	3	4,6	2,8
	184	210	234	119	28	13,9	7,5	2,1		184	170	258	8	2	0,30	2,3	3,4	2,2
	191	210	250	119	28	13,9	7,5	3		191	170	276	14	2,5	0,26	2,6	3,9	2,5
	188	210	244	147	28	13,9	7,5	3		188	174	276	18	2,5	0,35	1,9	2,9	1,8
	200	210	282	147	28	16,7	9	4		200	174	323	8	3	0,35	1,9	2,9	1,8
<b>150</b>	191	200	232	101	28,5	11,1	6	2,1		191	179	249	9	2	0,23	2,9	4,4	2,8
	195	220	244	122	29	13,9	7,5	2,1		195	180	268	8	2	0,30	2,3	3,4	2,2
	203	220	267	122	29	16,7	9	4		203	180	293	10	3	0,27	2,5	3,7	2,5
	200	220	261	154	29	13,9	7,5	4		200	185	293	18	3	0,35	1,9	2,9	1,8
	213	220	300	154	29	16,7	9	4		213	185	343	8	3	0,33	2	3	2
<b>160</b>	199	210	231	87	29,5	5,5	3	2		199	188	241	9	2	0,18	3,8	5,6	3,6
	204	210	249	109	29,5	13,9	7,5	2,1		204	189	269	9	2	0,24	2,8	4,2	2,8
	207	230	259	131	30	13,9	7,5	3		207	191	286	8	2,5	0,30	2,3	3,4	2,2
	213	230	278	131	30	16,7	9	4		213	191	303	18	3	0,26	2,6	3,9	2,5
	211	230	271	161	30	13,9	7,5	4		211	195	303	22	3	0,35	1,9	2,9	1,8
	224	230	317	161	30	22,3	12	4		224	195	363	8	3	0,35	1,9	2,9	1,8
<b>170</b>	209	220	240	89	30,5	5,5	3	2		209	198	251	10	2	0,16	4,2	6,3	4
	216	220	261	112	30,5	13,9	7,5	2,1		216	199	279	10	2	0,23	2,9	4,4	2,8
	220	240	275	141	31	13,9	7,5	3		220	202	306	9	2,5	0,31	2,2	3,3	2,2
	225	240	294	141	31	16,7	9	4		225	202	323	21	3	0,26	2,6	3,9	2,5
	222	240	287	169	31	16,7	9	4		222	206	323	21	3	0,35	1,9	2,9	1,8
	236	240	333	169	31	22,3	12	5		236	206	380	9	4	0,35	1,9	2,9	1,8

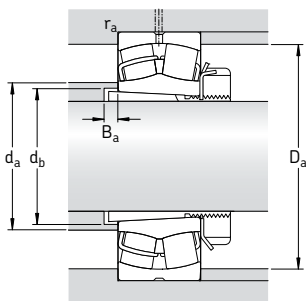
## Сферические роликоподшипники на закрепительной втулке

$d_1$  180 – 280 мм



Основные размеры			Грузоподъемность		Граничная нагрузка по усталости $P_u$	Частота вращения		Масса Подшипник + втулка	Обозначение Подшипник	Закрепительная втулка
$d_1$	D	B	дин. C	стат. $C_0$		номинальная	предельная			
мм			кН		кН	об/мин		кг	—	
<b>180</b>	280	60	546	1040	93	2000	2400	19,0	<b>23940 CCK/W33</b>	<b>H 3940</b>
	310	82	1000	1530	137	1800	2200	31,7	* <b>23040 CCK/W33</b>	<b>H 3040</b>
	340	112	1600	2360	204	1500	1900	55,5	* <b>23140 CCK/W33</b>	<b>H 3140</b>
	360	98	1460	1930	166	1600	2200	66,0	* <b>22240 CCK/W33</b>	<b>H 3140</b>
	360	128	1860	2700	228	1200	1700	70,0	* <b>23240 CCK/W33</b>	<b>H 2340</b>
	420	138	2320	2900	224	1200	1500	107	* <b>22340 CCK/W33</b>	<b>H 2340</b>
<b>200</b>	300	60	546	1080	93	1900	2200	22,5	<b>23944 CCK/W33</b>	<b>OH 3944 H</b>
	340	90	1220	1860	163	1600	2000	39,4	* <b>23044 CCK/W33</b>	<b>OH 3044 H</b>
	370	120	1800	2750	232	1300	1700	67,5	* <b>23144 CCK/W33</b>	<b>OH 3144 H</b>
	400	108	1760	2360	196	1500	2000	74,0	* <b>22244 CCK/W33</b>	<b>OH 3144 H</b>
	400	144	2360	3450	285	1100	1500	96,5	* <b>23244 CCK/W33</b>	<b>OH 2344 H</b>
	460	145	2700	3450	260	1000	1400	135	* <b>22344 CCK/W33</b>	<b>OH 2344 H</b>
<b>220</b>	320	60	564	1160	98	1700	2000	24,5	<b>23948 CCK/W33</b>	<b>OH 3948 H</b>
	360	92	1290	2080	176	1500	1900	44,5	* <b>23048 CCK/W33</b>	<b>OH 3048 H</b>
	400	128	2080	3200	255	1200	1600	80,5	* <b>23148 CCK/W33</b>	<b>OH 3148 H</b>
	440	120	2200	3000	245	1300	1800	99,0	* <b>22248 CCK/W33</b>	<b>OH 3148 H</b>
	440	160	2900	4300	345	950	1300	125	* <b>23248 CCK/W33</b>	<b>OH 2348 H</b>
	500	155	3100	4000	290	950	1300	170	* <b>22348 CCK/W33</b>	<b>OH 2348 H</b>
<b>240</b>	360	75	880	1800	156	1500	1900	35,0	<b>23952 CCK/W33</b>	<b>OH 3952 H</b>
	400	104	1600	2550	212	1300	1700	60,5	* <b>23052 CCK/W33</b>	<b>OH 3052 H</b>
	440	144	2550	3900	290	1100	1400	109	* <b>23152 CCK/W33</b>	<b>OH 3152 H</b>
	480	130	2650	3550	285	1200	1600	130	* <b>22252 CCK/W33</b>	<b>OH 3152 H</b>
	480	174	3250	4750	360	850	1200	160	* <b>23252 CCK/W33</b>	<b>OH 2352 H</b>
	540	165	3550	4550	325	850	1100	215	* <b>22352 CCK/W33</b>	<b>OH 2352 H</b>
<b>260</b>	380	75	845	1760	143	1400	1700	40,0	<b>23956 CCK/W33</b>	<b>OH 3956 H</b>
	420	106	1730	2850	224	1300	1600	67,0	* <b>23056 CCK/W33</b>	<b>OH 3056 H</b>
	460	146	2650	4250	335	1000	1300	115	* <b>23156 CCK/W33</b>	<b>OH 3156 H</b>
	500	130	2700	3750	300	1100	1500	135	* <b>22256 CCK/W33</b>	<b>OH 3156 H</b>
	500	176	3250	4900	365	800	1100	165	* <b>23256 CCK/W33</b>	<b>OH 2356 H</b>
	580	175	4000	5200	365	800	1100	250	* <b>22356 CCK/W33</b>	<b>OH 2356 H</b>
<b>280</b>	420	90	1200	2500	200	1300	1600	58,5	<b>23960 CCK/W33</b>	<b>OH 3960 H</b>
	460	118	2120	3450	265	1200	1500	90,0	* <b>23060 CCK/W33</b>	<b>OH 3060 H</b>
	500	160	3200	5100	380	950	1200	150	* <b>23160 CCK/W33</b>	<b>OH 3160 H</b>
	540	140	3150	4250	325	1000	1400	170	* <b>22260 CCK/W33</b>	<b>OH 3160 H</b>
	540	192	3900	5850	425	750	1000	210	* <b>23260 CCK/W33</b>	<b>OH 3260 H</b>

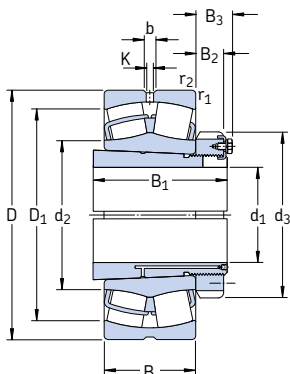
\* Подшипник SKF Explorer



Размеры										Размеры сопряженных деталей					Расчетные коэффициенты			
d <sub>1</sub>	d <sub>2</sub>	d <sub>3</sub>	D <sub>1</sub>	B <sub>1</sub>	B <sub>2</sub>	B <sub>3</sub>	b	K	r <sub>1,2</sub> мин.	d <sub>a</sub> макс.	d <sub>b</sub> мин.	D <sub>a</sub> макс.	B <sub>a</sub> мин.	r <sub>a</sub> макс.	e	Y <sub>1</sub>	Y <sub>2</sub>	Y <sub>0</sub>
мм										мм					-			
<b>180</b>	222	240	258	98	31,5	-	8,3	4,5	2,1	222	208	269	10	2	0,19	3,6	5,3	3,6
	228	240	278	120	31,5	-	13,9	7,5	2,1	228	210	299	10	2	0,24	2,8	4,2	2,8
	231	250	293	150	32	-	16,7	9	3	231	212	326	9	2,5	0,31	2,2	3,3	2,2
	238	250	313	150	32	-	16,7	9	4	238	212	343	24	3	0,26	2,6	3,9	2,5
	235	250	304	176	32	-	16,7	9	4	235	216	343	19	3	0,35	1,9	2,9	1,8
	248	250	351	176	32	-	22,3	12	5	248	216	400	9	4	0,33	2	3	2
<b>200</b>	241	260	278	96	30	41	8,3	4,5	2,1	241	229	289	12	2	0,16	4,2	6,3	4
	250	260	306	126	30	41	13,9	7,5	3	250	231	327	10	2,5	0,24	2,8	4,2	2,8
	255	280	320	161	35	-	16,7	9	4	255	233	353	10	3	0,30	2,3	3,4	2,2
	263	280	346	161	35	-	16,7	9	4	263	233	383	21	3	0,27	2,5	3,7	2,5
	259	280	338	186	35	-	16,7	9	4	259	236	383	11	3	0,35	1,9	2,9	1,8
	279	280	389	186	35	-	22,3	12	5	279	236	440	10	4	0,31	2,2	3,3	2,2
<b>220</b>	261	290	298	101	34	46	8,3	4,5	2,1	261	249	309	12	2	0,15	4,5	6,7	4,5
	271	290	326	133	34	46	13,9	7,5	3	271	251	347	11	2,5	0,23	2,9	4,4	2,8
	277	300	348	172	37	-	16,7	9	4	277	254	383	11	3	0,30	2,3	3,4	2,2
	290	300	383	172	37	-	22,3	12	4	290	254	423	19	3	0,27	2,5	3,7	2,5
	286	300	374	199	37	-	22,3	12	4	286	257	423	6	3	0,35	1,9	2,9	1,8
	303	300	423	199	37	-	22,3	12	5	303	257	480	11	4	0,31	2,2	3,3	2,2
<b>240</b>	287	310	331	116	34	46	8,3	4,5	2,1	287	270	349	12	2	0,18	3,8	5,6	3,6
	295	310	360	145	34	46	16,7	9	4	295	272	385	11	3	0,23	2,9	4,4	2,8
	301	330	380	190	39	-	16,7	9	4	301	276	423	11	3	0,31	2,2	3,3	2,2
	311	330	421	190	39	-	22,3	12	5	311	276	460	25	4	0,27	2,5	3,7	2,5
	312	330	408	211	39	-	22,3	12	5	312	278	460	2	4	0,35	1,9	2,9	1,8
	328	330	458	211	39	-	22,3	12	6	328	278	514	11	5	0,31	2,2	3,3	2,2
<b>260</b>	308	330	352	121	38	50	11,1	6	2,1	308	290	369	12	2	0,16	4,2	6,3	4
	315	330	380	152	38	50	16,7	9	4	315	292	405	12	3	0,23	2,9	4,4	2,8
	321	350	401	195	41	-	16,7	9	5	321	296	440	12	4	0,30	2,3	3,4	2,2
	333	350	441	195	41	-	22,3	12	5	333	296	480	28	4	0,26	2,6	3,9	2,5
	332	350	429	224	41	-	22,3	12	5	332	299	480	11	4	0,35	1,9	2,9	1,8
	354	350	492	224	41	-	22,3	12	6	354	299	554	12	5	0,30	2,3	3,4	2,2
<b>280</b>	333	360	385	140	42	54	11,1	6	3	333	312	407	13	2,5	0,19	3,6	5,3	3,6
	340	360	414	168	42	54	16,7	9	4	340	313	445	12	3	0,23	2,9	4,4	2,8
	345	380	434	208	40	53	16,7	9	5	345	318	480	12	4	0,30	2,3	3,4	2,2
	354	380	477	208	40	53	22,3	12	5	354	318	520	32	4	0,26	2,6	3,9	2,5
	356	380	461	240	40	53	22,3	12	5	356	321	520	12	4	0,35	1,9	2,9	1,8

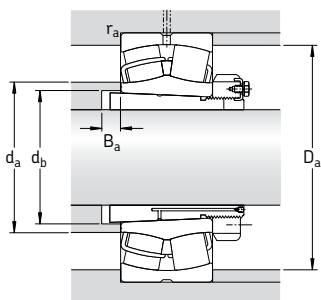
# Сферические роликоподшипники на закрепительной втулке

## d<sub>1</sub> 300 – 410 мм



Основные размеры	Грузоподъемность		Граничная нагрузка по усталости P <sub>u</sub>	Частота вращения		Масса Подшипник + втулка	Обозначение Подшипник	Закрепительная втулка		
	дин. С	стат. С <sub>0</sub>		номинальная	предельная					
d <sub>1</sub>	D	B	кН	кН	об/мин	кг	—			
мм										
<b>300</b>	440	90	1 430	2 700	212	1 400	1 500	61,0	* 23964 CCK/W33	ОН 3964 H
	480	121	2 240	3 800	285	1 100	1 400	97,0	* 23064 CCK/W33	ОН 3064 H
	540	176	3 750	6 000	440	850	1 100	185	* 23164 CCK/W33	ОН 3164 H
	580	150	3 600	4 900	375	950	1 300	200	* 22264 CCK/W33	ОН 3164 H
	580	208	4 400	6 700	480	700	950	260	* 23264 CCK/W33	ОН 3264 H
<b>320</b>	460	90	1 460	2 800	216	1 300	1 400	67,5	* 23968 CCK/W33	ОН 3968 H
	520	133	2 700	4 550	335	1 000	1 300	130	* 23068 CCK/W33	ОН 3068 H
	580	190	4 250	6 800	480	800	1 000	250	* 23168 CCK/W33	ОН 3168 H
	620	224	5 100	7 800	550	560	800	335	* 23268 CAK/W33	ОН 3268 H
<b>340</b>	480	90	1 400	2 750	220	1 200	1 300	70,5	* 23972 CCK/W33	ОН 3972 H
	540	134	2 750	4 800	345	950	1 200	135	* 23072 CCK/W33	ОН 3072 H
	600	192	4 300	6 950	490	750	1 000	260	* 23172 CAK/W33	ОН 3172 H
	650	170	4 300	6 200	440	630	850	375	* 22272 CAK/W33	ОН 3172 H
	650	232	5 400	8 300	570	530	750	375	* 23272 CAK/W33	ОН 3272 H
<b>360</b>	520	106	1 960	3 800	285	1 100	1 200	96,0	* 23976 CCK/W33	ОН 3976 H
	560	135	2 900	5 000	360	900	1 200	145	* 23076 CCK/W33	ОН 3076 H
	620	194	4 400	7 100	500	560	1 000	275	* 23176 CAK/W33	ОН 3176 H
	680	240	5 850	9 150	620	500	750	420	* 23276 CAK/W33	ОН 3276 H
<b>380</b>	540	106	2 000	3 900	290	1 100	1 200	100	* 23980 CCK/W33	ОН 3980 H
	600	148	3 250	5 700	400	850	1 100	180	* 23080 CCK/W33	ОН 3080 H
	650	200	4 650	7 650	530	530	950	325	* 23180 CAK/W33	ОН 3180 H
	720	256	6 550	10 400	680	480	670	505	* 23280 CAK/W33	ОН 3280 H
	820	243	7 500	10 400	670	430	750	735	* 23280 CAK/W33	ОН 3280 H
<b>400</b>	560	106	2 040	4 150	300	1 000	1 100	105	* 23984 CCK/W33	ОН 3984 H
	620	150	3 400	6 000	415	600	1 100	190	* 23084 CAK/W33	ОН 3084 H
	700	224	5 600	9 300	620	480	900	410	* 23184 CAK/W33	ОН 3184 H
	760	272	7 350	11 600	765	450	630	590	* 23284 CAK/W33	ОН 3284 H
<b>410</b>	600	118	2 450	4 900	345	950	1 000	150	* 23988 CCK/W33	ОН 3988 H
	650	157	3 650	6 550	450	560	1 000	235	* 23088 CAK/W33	ОН 3088 H
	720	226	6 000	10 000	670	450	850	430	* 23188 CAK/W33	ОН 3188 H
	790	280	7 800	12 500	800	430	600	670	* 23288 CAK/W33	ОН 3288 H

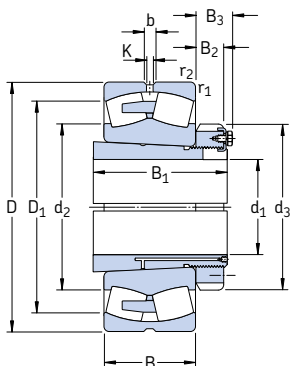
\* Подшипник SKF Explorer



Размеры										Размеры сопряженных деталей					Расчетные коэффициенты			
d <sub>1</sub>	d <sub>2</sub>	d <sub>3</sub>	D <sub>1</sub>	B <sub>1</sub>	B <sub>2</sub>	B <sub>3</sub>	b	K	r <sub>1,2</sub>	d <sub>a</sub>	d <sub>b</sub>	D <sub>a</sub>	B <sub>a</sub>	r <sub>a</sub>	e	Y <sub>1</sub>	Y <sub>2</sub>	Y <sub>0</sub>
мм										мм					-			
<b>300</b>	354	380	406	140	42	55	11,1	6	3	354	332	427	13	2,5	0,17	4	5,9	4
	360	380	434	171	42	55	16,7	9	4	360	334	465	13	3	0,23	2,9	4,4	2,8
	370	400	465	226	42	56	22,3	12	5	370	338	520	13	4	0,31	2,2	3,3	2,2
	379	400	513	226	42	56	22,3	12	5	379	338	560	39	4	0,26	2,6	3,9	2,5
	382	400	493	258	42	56	22,3	12	5	382	343	560	13	4	0,35	1,9	2,9	1,8
<b>320</b>	373	400	426	144	45	58	11,1	6	3	373	352	447	14	2,5	0,17	4	5,9	4
	385	400	468	187	45	58	22,3	12	5	385	355	502	14	4	0,24	2,8	4,2	2,8
	394	440	498	254	55	72	22,3	12	5	394	360	560	14	4	0,31	2,2	3,3	2,2
	426	440	528	288	55	72	22,3	12	6	426	364	594	14	5	0,35	1,9	2,9	1,8
<b>340</b>	394	420	447	144	45	58	11,1	6	3	394	372	467	14	2,5	0,15	4,5	6,7	4,5
	404	420	483	188	45	58	22,3	12	5	404	375	522	14	4	0,23	2,9	4,4	2,8
	418	460	524	259	58	75	22,3	12	5	418	380	580	14	4	0,30	2,3	3,4	2,2
	453	460	568	259	58	75	22,3	12	6	453	380	624	36	5	0,26	2,6	3,9	2,5
	447	460	552	299	58	75	22,3	12	6	447	385	624	14	5	0,35	1,9	2,9	1,8
<b>360</b>	419	450	481	164	48	62	13,9	7,5	4	419	393	505	15	3	0,17	4	5,9	4
	426	450	509	193	48	62	22,3	12	5	426	396	542	15	4	0,22	3	4,6	2,8
	452	490	541	264	60	77	22,3	12	5	452	401	600	15	4	0,30	2,3	3,4	2,2
	471	490	581	310	60	77	22,3	12	6	471	405	654	15	5	0,35	1,9	2,9	1,8
<b>380</b>	439	470	500	168	52	66	13,9	7,5	4	439	413	525	15	3	0,16	4,2	6,3	4
	450	470	543	210	52	66	22,3	12	5	450	417	582	15	4	0,23	2,9	4,4	2,8
	474	520	566	272	62	82	22,3	12	6	474	421	624	15	5	0,28	2,4	3,6	2,5
	499	520	615	328	62	82	22,3	12	6	499	427	694	15	5	0,35	1,9	2,9	1,8
	534	520	697	328	62	82	22,3	12	7,5	534	427	788	28	6	0,30	2,3	3,4	2,2
<b>400</b>	459	490	520	168	52	66	16,7	9	4	459	433	545	15	3	0,16	4,2	6,3	4
	485	490	563	212	52	66	22,3	12	5	485	437	602	16	4	0,22	3	4,6	2,8
	483	540	607	304	70	90	22,3	12	6	483	443	674	16	5	0,30	2,3	3,4	2,2
	525	540	649	352	70	90	22,3	12	7,5	525	446	728	16	6	0,35	1,9	2,9	1,8
<b>410</b>	484	520	553	189	60	77	16,7	9	4	484	454	585	17	3	0,16	4,2	6,3	4
	509	520	590	228	60	77	22,3	12	6	509	458	627	17	5	0,22	3	4,6	2,8
	528	560	632	307	70	90	22,3	12	6	528	463	694	17	5	0,30	2,3	3,4	2,2
	547	560	676	361	70	90	22,3	12	7,5	547	469	758	17	6	0,35	1,9	2,9	1,8

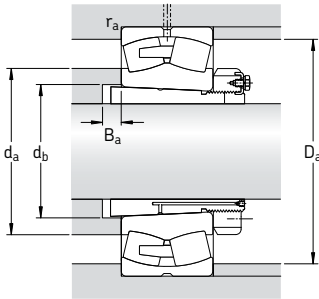
## Сферические роликоподшипники на закрепительной втулке

$d_1$  430 – 630 мм



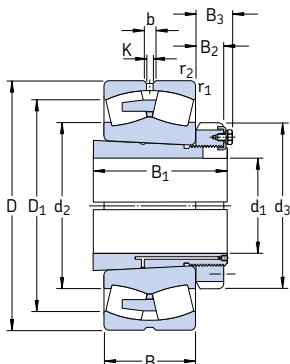
Основные размеры	Грузоподъемность		Граничная нагрузка по усталости		Частота вращения		Масса Подшипник + втулка	Обозначение Подшипник	Закрепительная втулка	
	$d_1$	D	дин. С	стат. $C_0$	динамическая $P_u$	номинальная				предельная
мм			кН	кН	кН	об/мин	кг	–		
<b>430</b>	620	118	2 500	5 000	355	600	1 000	160	* 23992 CAK/W33	ОН 3992 Н
	680	163	3 900	6 950	465	560	950	265	* 23092 CAK/W33	ОН 3092 Н
	760	240	6 400	10 800	680	430	800	530	* 23192 CAK/W33	ОН 3192 Н
	830	296	8 500	13 700	880	400	560	790	* 23292 CAK/W33	ОН 3292 Н
<b>450</b>	650	128	2 900	5 700	405	560	1 000	185	* 23996 CAK/W33	ОН 3996 Н
	700	165	3 900	6 800	450	530	950	275	* 23096 CAK/W33	ОН 3096 Н
	790	248	6 950	12 000	780	400	750	590	* 23196 CAK/W33	ОН 3196 Н
	870	310	9 300	15 000	950	380	530	935	* 23296 CAK/W33	ОН 3296 Н
<b>470</b>	670	128	2 900	6 000	415	530	950	195	* 239/500 CAK/W33	ОН 39/500 Н
	720	167	4 150	7 800	510	500	900	290	* 230/500 CAK/W33	ОН 30/500 Н
	830	264	7 650	12 900	830	380	700	690	* 231/500 CAK/W33	ОН 31/500 Н
	920	336	10 600	17 300	1 060	360	500	1 100	* 232/500 CAK/W33	ОН 32/500 Н
<b>500</b>	710	136	3 200	6 700	480	500	900	255	* 239/530 CAK/W33	ОН 39/530 Н
	780	185	5 100	9 300	630	450	800	395	* 230/530 CAK/W33	ОН 30/530 Н
	870	272	8 150	14 000	915	360	670	765	* 231/530 CAK/W33	ОН 31/530 Н
	980	355	11 100	20 400	1 220	300	480	1 490	* 232/530 CAK/W33	ОН 32/530 Н
<b>530</b>	750	140	3 450	7 200	510	450	850	260	* 239/560 CAK/W33	ОН 39/560 Н
	820	195	5 600	10 200	680	430	750	445	* 230/560 CAK/W33	ОН 30/560 Н
	920	280	9 150	16 000	980	340	630	880	* 231/560 CAK/W33	ОН 31/560 Н
	1 030	365	11 500	22 000	1 400	280	430	1 490	* 232/560 CAK/W33	ОН 32/560 Н
<b>560</b>	800	150	3 900	8 300	585	430	750	330	* 239/600 CAK/W33	ОН 39/600 Н
	870	200	6 000	11 400	750	400	700	525	* 230/600 CAK/W33	ОН 30/600 Н
	980	300	10 200	18 000	1 100	320	560	1 070	* 231/600 CAK/W33	ОН 31/600 Н
	1 090	388	13 100	25 500	1 560	260	400	1 780	* 232/600 CAK/W33	ОН 32/600 Н
<b>600</b>	850	165	4 650	9 800	640	400	700	385	* 239/630 CAK/W33	ОН 39/630 Н
	920	212	6 700	12 500	800	380	670	595	* 230/630 CAK/W33	ОН 30/630 Н
	1 030	315	10 500	20 800	1 220	260	530	1 240	* 231/630 CAK/W33	ОН 31/630 Н
<b>630</b>	900	170	5 000	10 800	695	360	670	455	* 239/670 CAK/W33	ОН 39/670 Н
	980	230	7 650	14 600	915	340	600	755	* 230/670 CAK/W33	ОН 30/670 Н
	1 090	336	10 900	22 400	1 370	240	500	1 510	* 231/670 CAK/W33	ОН 31/670 Н
	1 220	438	15 400	30 500	1 700	220	360	2 535	* 232/670 CAK/W33	ОН 32/670 Н

\* Подшипник SKF Explorer



Размеры										Размеры сопряженных деталей					Расчетные коэффициенты			
d <sub>1</sub>	d <sub>2</sub>	d <sub>3</sub>	D <sub>1</sub>	B <sub>1</sub>	B <sub>2</sub>	B <sub>3</sub>	b	K	r <sub>1,2</sub> мин.	d <sub>a</sub> макс.	d <sub>b</sub> мин.	D <sub>a</sub> макс.	B <sub>a</sub> мин.	r <sub>a</sub> макс.	e	Y <sub>1</sub>	Y <sub>2</sub>	Y <sub>0</sub>
мм										мм					-			
<b>430</b>	512	540	574	189	60	77	16,7	9	4	512	474	605	17	3	0,16	4,2	6,3	4
	531	540	617	234	60	77	22,3	12	6	531	478	657	17	5	0,22	3	4,6	2,8
	553	580	666	326	75	95	22,3	12	7,5	553	484	728	17	6	0,30	2,3	3,4	2,2
	572	580	706	382	75	95	22,3	12	7,5	572	490	798	17	6	0,35	1,9	2,9	1,8
<b>450</b>	532	560	602	200	60	77	16,7	9	5	532	496	632	18	4	0,18	3,8	5,6	3,6
	547	560	633	237	60	77	22,3	12	6	547	499	677	18	5	0,21	3,2	4,8	3,2
	577	620	692	335	75	95	22,3	12	7,5	577	505	758	18	6	0,30	2,3	3,4	2,2
	600	620	741	397	75	95	22,3	12	7,5	600	512	838	18	6	0,35	1,9	2,9	1,8
<b>470</b>	557	580	622	208	68	85	22,3	12	5	557	516	652	18	4	0,17	4	5,9	4
	571	580	658	247	68	85	22,3	12	6	571	519	697	18	5	0,21	3,2	4,8	3,2
	603	630	726	356	80	100	22,3	12	7,5	603	527	798	18	6	0,30	2,3	3,4	2,2
	631	630	779	428	80	100	22,3	12	7,5	631	534	888	18	6	0,35	1,9	2,9	1,8
<b>500</b>	589	630	661	216	68	90	22,3	12	5	589	547	692	20	4	0,17	4	5,9	4
	611	630	710	265	68	90	22,3	12	6	611	551	757	20	5	0,22	3	4,6	2,8
	636	670	763	364	80	105	22,3	12	7,5	636	558	838	20	6	0,30	2,3	3,4	2,2
	668	670	836	447	80	105	22,3	12	9,5	668	566	940	20	8	0,35	1,9	2,9	1,8
<b>530</b>	625	650	697	227	75	97	22,3	12	5	625	577	732	20	4	0,16	4,2	6,3	4
	644	650	746	282	75	97	22,3	12	6	644	582	797	20	5	0,22	3	4,6	2,8
	673	710	809	377	85	110	22,3	12	7,5	673	589	888	20	6	0,30	2,3	3,4	2,2
	704	710	878	462	85	110	22,3	12	9,5	704	595	990	20	8	0,35	1,9	2,9	1,8
<b>560</b>	668	700	744	239	75	97	22,3	12	5	668	619	782	22	4	0,17	4	5,9	4
	683	700	789	289	75	97	22,3	12	6	683	623	847	22	5	0,22	3	4,6	2,8
	720	750	863	399	85	110	22,3	12	7,5	720	629	948	22	6	0,30	2,3	3,4	2,2
	752	750	929	487	85	110	22,3	12	9,5	752	639	1 050	22	8	0,35	1,9	2,9	1,8
<b>600</b>	705	730	787	254	75	97	22,3	12	6	705	650	827	22	5	0,17	4	5,9	4
	725	730	839	301	75	97	22,3	12	7,5	725	654	892	22	6	0,21	3,2	4,8	3,2
	755	800	918	424	95	120	22,3	12	7,5	755	663	998	22	6	0,30	2,3	3,4	2,2
<b>630</b>	749	780	835	264	80	102	22,3	12	6	749	691	877	22	5	0,17	4	5,9	4
	770	780	892	324	80	102	22,3	12	7,5	770	696	952	22	6	0,21	3,2	4,8	3,2
	802	850	959	456	106	131	22,3	12	7,5	802	705	1 058	22	6	0,30	2,3	3,4	2,2
	830	850	1 028	558	106	131	22,3	12	12	830	711	1 172	22	10	0,35	1,9	2,9	1,8

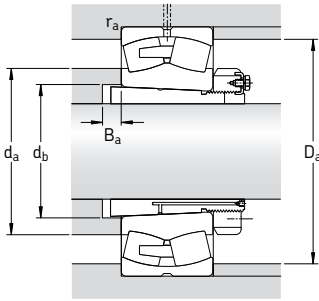
## Сферические роликоподшипники на закрепительной втулке d<sub>1</sub> 670 – 1 000 мм



Основные размеры	Грузоподъемность		Граничная нагрузка по усталости		Частота вращения		Масса Подшипник + втулка	Обозначение Подшипник	Закрепительная втулка	
	d <sub>1</sub>	D	дин. С	стат. С <sub>0</sub>	P <sub>u</sub>	номинальная				предельная
мм	кН	кН	об/мин	кг	—					
<b>670</b>	950	180	5 600	12 000	765	340	600	525	* 239/710 CAK/W33	OH 39/710 H
	1 030	236	8 300	16 300	1 000	320	560	860	* 230/710 CAK/W33	OH 30/710 H
	1 150	345	12 200	26 000	1 530	240	450	1 750	231/710 CAK/W33	OH 31/710 H
	1 280	450	17 600	34 500	2 000	200	320	3 350	232/710 CAK/W33	OH 32/710 H
<b>710</b>	1 000	185	6 000	13 200	815	320	560	605	* 239/750 CAK/W33	OH 39/750 H
	1 090	250	9 650	18 600	1 100	300	530	990	* 230/750 CAK/W33	OH 30/750 H
	1 220	365	13 800	29 000	1 660	220	430	2 045	231/750 CAK/W33	OH 31/750 H
	1 360	475	18 700	36 500	2 120	190	300	3 400	232/750 CAKF/W33	OH 32/750 H
<b>750</b>	1 060	195	6 400	14 300	880	300	530	730	* 239/800 CAK/W33	OH 39/800 H
	1 150	258	10 000	20 000	1 160	280	480	1 200	* 230/800 CAK/W33	OH 30/800 H
	1 280	375	14 800	31 500	1 800	200	400	2 430	231/800 CAK/W33	OH 31/800 H
<b>800</b>	1 120	200	6 950	15 600	930	280	480	950	* 239/850 CAK/W33	OH 39/850 H
	1 220	272	9 370	21 600	1 270	240	450	1 390	230/850 CAK/W33	OH 30/850 H
	1 360	400	16 100	34 500	2 000	180	360	2 800	231/850 CAK/W33	OH 31/850 H
<b>850</b>	1 180	206	7 500	17 000	1 020	260	450	930	* 239/900 CAK/W33	OH 39/900 H
	1 280	280	10 100	23 200	1 340	220	400	1 580	230/900 CAK/W33	OH 30/900 H
<b>900</b>	1 250	224	7 250	19 600	1 120	220	430	1 120	239/950 CAK/W33	OH 39/950 H
	1 360	300	12 000	28 500	1 600	200	380	1 870	230/950 CAK/W33	OH 30/950 H
<b>950</b>	1 420	308	12 700	30 500	1 700	180	360	2 070	230/1000 CAKF/W33	OH 30/1000 H
	1 580	462	21 400	48 000	2 550	140	280	4 340	231/1000 CAKF/W33	OH 31/1000 H
<b>1 000</b>	1 400	250	9 550	26 000	1 460	180	360	1 590	239/1060 CAKF/W33	OH 39/1060 H
	1 500	325	13 800	34 000	1 830	170	320	2 800	230/1060 CAKF/W33	OH 30/1060 H

\* Подшипник SKF Explorer

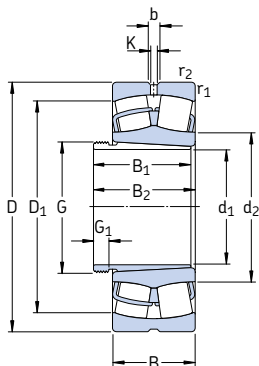




Размеры										Размеры сопряженных деталей					Расчетные коэффициенты			
d <sub>1</sub>	d <sub>2</sub>	d <sub>3</sub>	D <sub>1</sub>	B <sub>1</sub>	B <sub>2</sub>	B <sub>3</sub>	b	K	r <sub>1,2</sub> мин.	d <sub>a</sub> макс.	d <sub>b</sub> мин.	D <sub>a</sub> макс.	B <sub>a</sub> мин.	r <sub>a</sub> макс.	e	Y <sub>1</sub>	Y <sub>2</sub>	Y <sub>0</sub>
мм										мм					-			
<b>670</b>	788	830	882	286	90	112	22,3	12	6	788	732	927	26	5	0,17	4	5,9	4
	814	830	941	342	90	112	22,3	12	7,5	814	736	1 002	26	6	0,21	3,2	4,8	3,2
	850	900	1 017	467	106	135	22,3	12	9,5	850	745	1 110	26	8	0,28	2,4	3,6	2,5
	875	900	1 097	572	106	135	22,3	12	12	875	753	1 232	26	10	0,35	1,9	2,9	1,8
<b>710</b>	832	870	930	291	90	112	22,3	12	6	832	772	977	26	5	0,16	4,2	6,3	4
	860	870	998	356	90	112	22,3	12	7,5	860	778	1 062	26	6	0,21	3,2	4,8	3,2
	900	950	1 080	493	112	141	22,3	12	9,5	900	787	1 180	26	8	0,28	2,4	3,6	2,5
	938	950	1 163	603	112	141	22,3	12	15	938	795	1 302	26	12	0,35	1,9	2,9	1,8
<b>750</b>	885	920	986	303	90	112	22,3	12	6	885	822	1 037	28	5	0,16	4,2	6,3	4
	915	920	1 053	366	90	112	22,3	12	7,5	915	829	1 122	28	6	0,20	3,4	5	3,2
	950	1 000	1 141	505	112	141	22,3	12	9,5	950	838	1 240	28	8	0,28	2,4	3,6	2,5
<b>800</b>	940	980	1 046	308	90	115	22,3	12	6	940	872	1 097	28	5	0,16	4,2	6,3	4
	969	980	1 117	380	90	115	22,3	12	7,5	969	880	1 192	28	6	0,20	3,4	5	3,2
	1 010	1 060	1 205	536	118	147	22,3	12	12	1 010	890	1 312	28	10	0,28	2,4	3,6	2,5
<b>850</b>	989	1 030	1 101	326	100	125	22,3	12	6	989	924	1 157	30	5	0,15	4,5	6,7	4,5
	1 023	1 030	1 176	400	100	125	22,3	12	7,5	1 023	931	1 252	30	6	0,20	3,4	5	3,2
<b>900</b>	1 049	1 080	1 164	344	100	125	22,3	12	7,5	1 049	976	1 222	30	6	0,15	4,5	6,7	4,5
	1 083	1 080	1 246	420	100	125	22,3	12	7,5	1 083	983	1 332	30	6	0,20	3,4	5	3,2
<b>950</b>	1 139	1 140	1 305	430	100	125	22,3	12	7,5	1 139	1 034	1 392	33	6	0,19	3,6	5,3	3,6
	1 182	1 240	1 403	609	125	154	22,3	12	12	1 182	1 047	1 532	33	10	0,28	2,4	3,6	2,5
<b>1 000</b>	1 171	1 200	1 305	372	100	125	22,3	12	7,5	1 171	1 087	1 372	33	6	0,16	4,2	6,3	4
	1 202	1 200	1 378	447	100	125	22,3	12	9,5	1 202	1 096	1 466	33	8	0,19	3,6	5,3	3,6

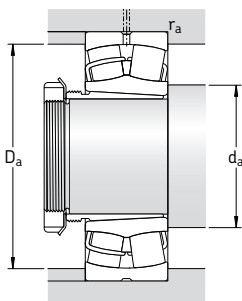
## Сферические подшипники на стяжной втулке

$d_1$  35 – 80 мм



Основные размеры			Грузоподъемность		Граничная нагрузка по усталости	Частота вращения		Масса	Обозначение		Стяжная втулка
$d_1$	D	B	дин. С	стат. $C_0$	$P_u$	номинальная	предельная	Подшипник + втулка	Подшипник		
мм			кН		кН	об/мин		кг	–		
35	80	23	96,5	90	9,8	8 000	11 000	0,60	* 22208 EK	АН 308	
	90	23	104	108	11,8	7 000	9 500	0,84	* 21308 EK	АН 308	
	90	33	150	140	15	6 000	8 000	1,20	* 22308 EK	АН 2308	
40	85	23	102	98	10,8	7 500	10 000	0,70	* 22209 EK	АН 309	
	100	25	125	127	13,7	6 300	8 500	1,10	* 21309 EK	АН 309	
	100	36	183	183	19,6	5 300	7 000	1,55	* 22309 EK	АН 2309	
45	90	23	104	108	11,8	7 000	9 500	0,74	* 22210 EK	АНХ 310	
	110	27	156	166	18,6	5 600	7 500	1,45	* 21310 EK	АНХ 310	
	110	40	220	224	24	4 800	6 300	2,10	* 22310 EK	АНХ 2310	
50	100	25	125	127	13,7	6 300	8 500	0,95	* 22211 EK	АНХ 311	
	120	29	156	166	18,6	5 600	7 500	1,80	* 21311 EK	АНХ 311	
	120	43	270	280	30	4 300	5 600	2,70	* 22311 EK	АНХ 2311	
55	110	28	156	166	18,6	5 600	7 500	1,30	* 22212 EK	АНХ 312	
	130	31	212	240	26,5	4 800	6 300	2,20	* 21312 EK	АНХ 312	
	130	46	310	335	36,5	4 000	5 300	3,30	* 22312 EK	АНХ 2312	
60	120	31	193	216	24	5 000	7 000	1,70	* 22213 EK	АН 313 G	
	140	33	236	270	29	4 300	6 000	2,75	* 21313 EK	АН 313 G	
	140	48	340	360	38	3 800	5 000	4,10	* 22313 EK	АН 2313 G	
65	125	31	208	228	25,5	5 000	6 700	1,80	* 22214 EK	АН 314 G	
	150	35	285	325	34,5	4 000	5 600	3,35	* 21314 EK	АН 314 G	
	150	51	400	430	45	3 400	4 500	4,90	* 22314 EK	АНХ 2314 G	
70	130	31	212	240	26,5	4 800	6 300	1,95	* 22215 EK	АН 315 G	
	160	37	285	325	34,5	4 000	5 600	4,15	* 21315 EK	АН 315 G	
	160	55	440	475	48	3 200	4 300	6,00	* 22315 EK	АНХ 2315 G	
75	140	33	236	270	29	4 300	6 000	2,40	* 22216 EK	АН 316	
	170	39	325	375	39	3 800	5 300	4,75	* 21316 EK	АН 316	
	170	58	490	540	54	3 000	4 000	7,00	* 22316 EK	АНХ 2316	
80	150	36	285	325	34,5	4 000	5 600	3,05	* 22217 EK	АНХ 317	
	180	41	325	375	39	3 800	5 300	5,55	* 21317 EK	АНХ 317	
	180	60	550	620	61	2 800	3 800	8,15	* 22317 EK	АНХ 2317	

\* Подшипник SKF Explorer

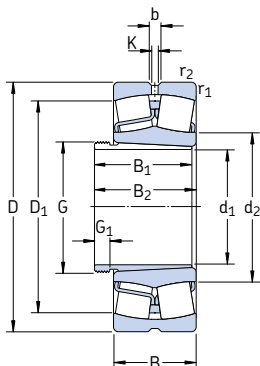


Размеры										Размеры сопряженных деталей			Расчетные коэффициенты			
d <sub>1</sub>	d <sub>2</sub>	D <sub>1</sub>	B <sub>1</sub>	B <sub>2</sub> <sup>1)</sup>	G	G <sub>1</sub>	b	K	r <sub>1,2</sub> мин.	d <sub>a</sub> мин.	D <sub>a</sub> макс.	r <sub>a</sub> макс.	e	Y <sub>1</sub>	Y <sub>2</sub>	Y <sub>0</sub>
мм										мм			-			
35	49,1	69,4	29	32	M 45x1,5	6	5,5	3	1,1	47	73	1	0,28	2,4	3,6	2,5
	59,9	79,8	29	32	M 45x1,5	6	5,5	3	1,5	49	81	1,5	0,24	2,8	4,2	2,8
	49,7	74,3	40	43	M 45x1,5	7	5,5	3	1,5	49	81	1,5	0,37	1,8	2,7	1,8
40	54,4	74,4	31	34	M 50x1,5	6	5,5	3	1,1	52	78	1	0,26	2,6	3,9	2,5
	65,3	88	31	34	M 50x1,5	6	5,5	3	1,5	54	91	1,5	0,24	2,8	4,2	2,8
	56,4	83,4	44	47	M 50x1,5	7	5,5	3	1,5	54	91	1,5	0,37	1,8	2,7	1,8
45	59,9	79	35	38	M 55x2	7	5,5	3	1,1	57	83	1	0,24	2,8	4,2	2,8
	71,6	96,8	35	38	M 55x2	7	5,5	3	2	61	99	2	0,24	2,8	4,2	2,8
	62,1	91,9	50	53	M 55x2	9	5,5	3	2	61	99	2	0,37	1,8	2,7	1,8
50	65,3	88	37	40	M 60x2	7	5,5	3	1,5	64	91	1,5	0,24	2,8	4,2	2,8
	71,6	96,2	37	40	M 60x2	7	5,5	3	2	66	109	2	0,24	2,8	4,2	2,8
	70,1	102	54	57	M 60x2	10	5,5	3	2	66	109	2	0,35	1,9	2,9	1,8
55	71,6	96,5	40	43	M 65x2	8	5,5	3	1,5	69	101	1,5	0,24	2,8	4,2	2,8
	87,8	115	40	43	M 65x2	8	5,5	3	2,1	72	118	2	0,22	3	4,6	2,8
	77,9	110	58	61	M 65x2	11	8,3	4,5	2,1	72	118	2	0,35	1,9	2,9	1,8
60	77,6	106	42	45	M 70x2	8	5,5	3	1,5	74	111	1,5	0,24	2,8	4,2	2,8
	94,7	124	42	45	M 70x2	8	5,5	3	2,1	77	128	2	0,22	3	4,6	2,8
	81,6	118	61	64	M 70x2	12	8,3	4,5	2,1	77	128	2	0,35	1,9	2,9	1,8
65	83	111	43	47	M 75x2	8	5,5	3	1,5	79	116	1,5	0,23	2,9	4,4	2,8
	101	133	43	47	M 75x2	8	5,5	3	2,1	82	138	2	0,22	3	4,6	2,8
	90,3	128	64	68	M 75x2	12	8,3	4,5	2,1	82	138	2	0,33	2	3	2
70	87,8	115	45	49	M 80x2	8	5,5	3	1,5	84	121	1,5	0,22	3	4,6	2,8
	101	133	45	49	M 80x2	8	5,5	3	2,1	87	148	2	0,22	3	4,6	2,8
	92,8	135	68	72	M 80x2	12	8,3	4,5	2,1	87	148	2	0,35	1,9	2,9	1,8
75	94,7	124	48	52	M 90x2	8	5,5	3	2	91	129	2	0,22	3	4,6	2,8
	106	141	48	52	M 90x2	8	5,5	3	2,1	92	158	2	0,24	2,8	4,2	2,8
	98,3	143	71	75	M 90x2	12	8,3	4,5	2,1	92	158	2	0,35	1,9	2,9	1,8
80	101	133	52	56	M 95x2	9	5,5	3	2	96	139	2	0,22	3	4,6	2,8
	106	141	52	56	M 95x2	9	5,5	3	3	99	166	2,5	0,24	2,8	4,2	2,8
	108	154	74	78	M 95x2	13	8,3	4,5	3	99	166	2,5	0,33	2	3	2

<sup>1)</sup> Ширина до ввода втулки в отверстие подшипника

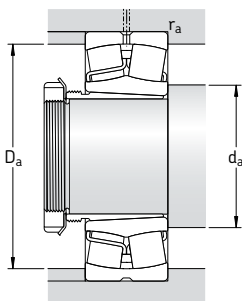
## Сферические подшипники на стяжной втулке

$d_1$  85 – 125 мм



Основные размеры	Грузоподъемность		Граничная нагрузка по усталости		Частота вращения номинальная	Частота вращения предельная	Масса Подшипник + втулка	Обозначение Подшипник	Стяжная втулка	
	$d_1$	D	B	дин. С						стат. $C_0$
<b>85</b>	160	40	325	375	39	3 800	5 300	3,70	* 22218 EK	АНХ 318
	160	52,4	355	440	48	2 800	3 800	5,00	* 23218 ССК/W33	АНХ 3218
	190	43	380	450	46,5	3 600	4 800	6,40	* 21318 EK	АНХ 318
	190	64	610	695	67	2 600	3 600	9,50	* 22318 EK	АНХ 2318
<b>90</b>	170	43	380	450	46,5	3 600	4 800	4,60	* 22219 EK	АНХ 319
	200	45	425	490	49	3 400	4 500	7,40	* 21319 EK	АНХ 319
	200	67	670	765	73,5	2 600	3 400	11,0	* 22319 EK	АНХ 2319
<b>95</b>	165	52	365	490	53	3 000	4 000	5,00	* 23120 ССК/W33	АНХ 3120
	180	46	425	490	49	3 400	4 500	5,40	* 22220 EK	АНХ 320
	180	60,3	475	600	63	2 400	3 400	7,30	* 23220 ССК/W33	АНХ 3220
	215	47	425	490	49	3 400	4 500	9,10	* 21320 EK	АНХ 320
	215	73	815	950	88	2 400	3 000	14,0	* 22320 EK	АНХ 2320
<b>105</b>	170	45	310	440	46,5	3 400	4 300	4,45	* 23022 ССК/W33	АНХ 322
	180	56	430	585	61	2 800	3 600	6,35	* 23122 ССК/W33	АНХ 3122
	180	69	520	750	78	2 200	3 000	7,65	* 24122 ССК30/W33	АН 24122
	200	53	560	640	63	3 000	4 000	7,50	* 22222 EK	АНХ 3122
	200	69,8	600	765	76,5	2 200	3 200	10,5	* 23222 ССК/W33	АНХ 3222 G
	240	80	950	1 120	100	2 000	2 800	19,5	* 22322 EK	АНХ 2322 G
<b>115</b>	180	46	355	510	53	3 200	4 000	4,80	* 23024 ССК/W33	АНХ 3024
	180	60	430	670	68	2 400	3 400	5,95	* 24024 ССК30/W33	АН 24024
	200	62	510	695	71	2 600	3 400	8,70	* 23124 ССК/W33	АНХ 3124
	200	80	655	950	95	1 900	2 600	10,8	* 24124 ССК30/W33	АН 24124
	215	58	630	765	73,5	2 800	3 800	9,55	* 22224 EK	АНХ 3124
	215	76	695	930	93	2 000	2 800	13,0	* 23224 ССК/W33	АНХ 3224 G
	260	86	965	1 120	100	2 000	2 600	24,0	* 22324 ССК/W33	АНХ 2324 G
<b>125</b>	200	52	430	610	62	2 800	3 600	6,75	* 23026 ССК/W33	АНХ 3026
	200	69	540	815	81,5	2 000	3 000	8,65	* 24026 ССК30/W33	АН 24026
	210	64	560	780	78	2 400	3 200	9,60	* 23126 ССК/W33	АНХ 3126
	210	80	680	1 000	100	1 800	2 400	11,7	* 24126 ССК30/W33	АН 24126
	230	64	735	930	88	2 600	3 600	11,6	* 22226 EK	АНХ 3126
	230	80	780	1 060	104	1 900	2 600	15,5	* 23226 ССК/W33	АНХ 3226 G
	280	93	1 120	1 320	114	1 800	2 400	30,5	* 22326 ССК/W33	АНХ 2326 G

\* Подшипник SKF Explorer

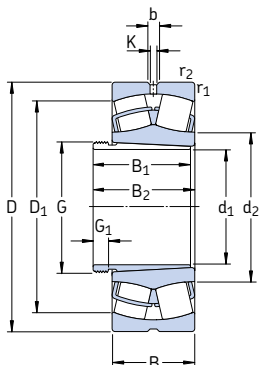


Размеры										Размеры сопряженных деталей			Расчетные коэффициенты			
d <sub>1</sub>	d <sub>2</sub>	D <sub>1</sub>	B <sub>1</sub>	B <sub>2</sub> <sup>1)</sup>	G	G <sub>1</sub>	b	K	r <sub>1,2</sub> мин.	d <sub>a</sub> мин.	D <sub>a</sub> макс.	r <sub>a</sub> макс.	e	Y <sub>1</sub>	Y <sub>2</sub>	Y <sub>0</sub>
мм										мм			-			
<b>85</b>	106	141	53	57	M100×2	9	5,5	3	2	101	149	2	0,24	2,8	4,2	2,8
	106	137	63	67	M100×2	10	5,5	3	2	101	149	2	0,31	2,2	3,3	2,2
	112	150	53	57	M100×2	9	8,3	4,5	3	104	176	2,5	0,24	2,8	4,2	2,8
	113	161	79	83	M100×2	14	11,1	6	3	104	176	2,5	0,33	2	3	2
<b>90</b>	112	150	57	61	M105×2	10	8,3	4,5	2,1	107	158	2	0,24	2,8	4,2	2,8
	118	159	57	61	M105×2	10	8,3	4,5	3	109	186	2,5	0,24	2,8	4,2	2,8
	118	168	85	89	M105×2	16	11,1	6	3	109	186	2,5	0,33	2	3	2
<b>95</b>	115	144	64	68	M110×2	11	5,5	3	2	111	154	2	0,30	2,3	3,4	2,2
	118	159	59	63	M110×2	10	8,3	4,5	2,1	112	168	2	0,24	2,8	4,2	2,8
	117	153	73	77	M110×2	11	8,3	4,5	2,1	112	168	2	0,33	2	3	2
	118	159	59	63	M110×2	10	8,3	4,5	3	114	201	2,5	0,24	2,8	4,2	2,8
	130	184	90	94	M110×2	16	11,1	6	3	114	201	2,5	0,33	2	3	2
<b>105</b>	125	151	63	67	M120×2	12	5,5	3	2	119	161	2	0,23	2,9	4,4	2,8
	126	157	68	72	M120×2	11	8,3	4,5	2	121	169	2	0,30	2,3	3,4	2,2
	123	153	82	91	M115×2	13	5,5	3	2	121	169	2	0,37	1,8	2,7	1,8
	130	178	68	72	M120×2	11	8,3	4,5	2,1	122	188	2	0,25	2,7	4	2,5
	130	169	82	86	M120×2	11	8,3	4,5	2,1	122	188	2	0,33	2	3	2
	143	204	98	102	M120×2	16	13,9	7,5	3	124	226	2,5	0,33	2	3	2
	135	163	60	64	M130×2	13	5,5	3	2	129	171	2	0,22	3	4,6	2,8
<b>115</b>	132	159	73	82	M125×2	13	5,5	3	2	129	171	2	0,30	2,3	3,4	2,2
	139	174	75	79	M130×2	12	8,3	4,5	2	131	189	2	0,28	2,4	3,6	2,5
	135	168	93	102	M130×2	13	5,5	3	2	131	189	2	0,37	1,8	2,7	1,8
	141	189	75	79	M130×2	12	11,1	6	2,1	132	203	2	0,26	2,6	3,9	2,5
	141	182	90	94	M130×2	13	8,3	4,5	2,1	132	203	2	0,35	1,9	2,9	1,8
	152	216	105	109	M130×2	17	13,9	7,5	3	134	246	2,5	0,35	1,9	2,9	1,8
	148	180	67	71	M140×2	14	8,3	4,5	2	139	191	2	0,23	2,9	4,4	2,8
	145	175	83	93	M135×2	14	5,5	3	2	139	191	2	0,31	2,2	3,3	2,2
	148	184	78	82	M140×2	12	8,3	4,5	2	141	199	2	0,28	2,4	3,6	2,5
	146	180	94	104	M140×2	14	5,5	3	2	141	199	2	0,35	1,9	2,9	1,8
<b>125</b>	152	201	78	82	M140×2	12	11,1	6	3	144	216	2,5	0,27	2,5	3,7	2,5
	151	196	98	102	M140×2	15	8,3	4,5	3	144	216	2,5	0,33	2	3	2
	164	233	115	119	M140×2	19	16,7	9	4	147	263	3	0,35	1,9	2,9	1,8

1) Ширина до ввода втулки в отверстие подшипника

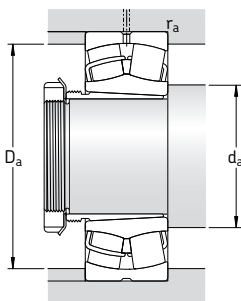
## Сферические подшипники на стяжной втулке

$d_1$  135 – 170 мм



Основные размеры	Грузоподъемность		Граничная нагрузка по усталости		Частота вращения номинальная	Частота вращения предельная	Масса Подшипник + втулка	Обозначение Подшипник	Стяжная втулка	
	$d_1$	D	B	дин. С						стат. $C_0$
135	210	53	465	680	68	2 600	3 400	7,35	* 23028 CCK/W33	АНХ 3028
	210	69	570	900	88	2 000	2 800	9,20	* 24028 CCK30/W33	АН 24028
	225	68	630	900	88	2 200	2 800	11,5	* 23128 CCK/W33	АНХ 3128
	225	85	765	1 160	112	1 700	2 400	14,3	* 24128 CCK30/W33	АН 24128
	250	68	710	900	86,5	2 400	3 200	15,0	* 22228 CCK/W33	АНХ 3128
	250	88	915	1 250	120	1 700	2 400	20,5	* 23228 CCK/W33	АНХ 3228 G
	300	102	1 290	1 560	132	1 700	2 200	38,0	* 22328 CCK/W33	АНХ 2328 G
145	225	56	510	750	73,5	2 400	3 200	8,85	* 23030 CCK/W33	АНХ 3030
	225	75	655	1 040	100	1 800	2 600	11,3	* 24030 CCK30/W33	АН 24030
	250	80	830	1 200	114	2 000	2 600	17,0	* 23130 CCK/W33	АНХ 3130 G
	250	100	1 020	1 530	146	1 500	2 200	21,0	* 24130 CCK30/W33	АН 24130
	270	73	850	1 080	102	2 200	3 000	19,0	* 22230 CCK/W33	АНХ 3130 G
	270	96	1 080	1 460	137	1 600	2 200	26,0	* 23230 CCK/W33	АНХ 3230 G
	320	108	1 460	1 760	146	1 600	2 000	45,5	* 22330 CCK/W33	АНХ 2330 G
150	240	60	585	880	83	2 400	3 000	11,5	* 23032 CCK/W33	АН 3032
	240	80	750	1 200	114	1 700	2 400	14,8	* 24032 CCK30/W33	АН 24032
	270	86	980	1 370	129	1 900	2 400	23,0	* 23132 CCK/W33	АН 3132 G
	270	109	1 180	1 760	163	1 400	1 900	28,5	* 24132 CCK30/W33	АН 24132
	290	80	1 000	1 290	118	2 000	2 800	25,0	* 22232 CCK/W33	АН 3132 G
	290	104	1 220	1 660	153	1 500	2 200	34,5	* 23232 CCK/W33	АН 3232 G
	340	114	1 600	1 960	160	1 500	1 900	56,0	* 22332 CCK/W33	АН 2332 G
160	260	67	710	1 060	100	2 200	2 800	15,0	* 23034 CCK/W33	АН 3034
	260	90	930	1 460	137	1 600	2 400	20,0	* 24034 CCK30/W33	АН 24034
	280	88	1 040	1 500	137	1 800	2 400	25,0	* 23134 CCK/W33	АН 3134 G
	280	109	1 220	1 860	170	1 300	1 900	30,0	* 24134 CCK30/W33	АН 24134
	310	86	1 120	1 460	132	1 900	2 600	31,0	* 22234 CCK/W33	АН 3134 G
	310	110	1 400	1 930	173	1 400	2 000	41,0	* 23234 CCK/W33	АН 3234 G
	360	120	1 760	2 160	176	1 400	1 800	65,5	* 22334 CCK/W33	АН 2334 G
170	280	74	830	1 250	114	2 000	2 600	19,3	* 23036 CCK/W33	АН 3036
	280	100	1 080	1 730	156	1 500	2 200	25,7	* 24036 CCK30/W33	АН 24036
	300	96	1 200	1 760	160	1 700	2 200	32,0	* 23136 CCK/W33	АН 3136 G
	300	118	1 400	2 160	196	1 300	1 700	37,0	* 24136 CCK30/W33	АН 24136

\* Подшипник SKF Explorer

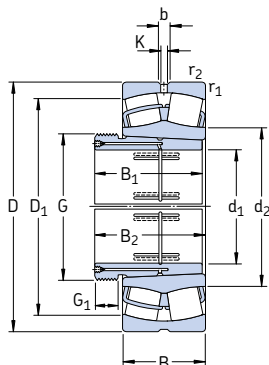


Размеры										Размеры сопряженных деталей			Расчетные коэффициенты			
d <sub>1</sub>	d <sub>2</sub>	D <sub>1</sub>	B <sub>1</sub>	B <sub>2</sub> <sup>1)</sup>	G	G <sub>1</sub>	b	K	r <sub>1,2</sub> мин.	d <sub>a</sub>	D <sub>a</sub> макс.	r <sub>a</sub> макс.	e	Y <sub>1</sub>	Y <sub>2</sub>	Y <sub>0</sub>
мм										мм			—			
<b>135</b>	158	190	68	73	M 150×2	14	8,3	4,5	2	149	201	2	0,22	3	4,6	2,8
	155	185	83	93	M 145×2	14	5,5	3	2	149	201	2	0,30	2,3	3,4	2,2
	159	197	83	88	M 150×2	14	8,3	4,5	2,1	152	213	2	0,28	2,4	3,6	2,5
	156	193	99	109	M 150×2	14	8,3	4,5	2,1	152	213	2	0,35	1,9	2,9	1,8
	166	216	83	88	M 150×2	14	11,1	6	3	154	236	2,5	0,26	2,6	3,9	2,5
	165	212	104	109	M 150×2	15	11,1	6	3	154	236	2,5	0,33	2	3	2
	175	247	125	130	M 150×2	20	16,7	9	4	157	283	3	0,35	1,9	2,9	1,8
<b>145</b>	169	203	72	77	M 160×3	15	8,3	4,5	2,1	161	214	2	0,22	3	4,6	2,8
	165	197	90	101	M 155×3	15	5,5	3	2,1	161	214	2	0,30	2,3	3,4	2,2
	172	216	96	101	M 160×3	15	11,1	6	2,1	162	238	2	0,30	2,3	3,4	2,2
	169	211	115	126	M 160×3	15	8,3	4,5	2,1	162	238	2	0,37	1,8	2,7	1,8
	178	234	96	101	M 160×3	15	13,9	7,5	3	164	256	2,5	0,26	2,6	3,9	2,5
	175	228	114	119	M 160×3	17	11,1	6	3	164	256	2,5	0,35	1,9	2,9	1,8
	188	266	135	140	M 160×3	24	16,7	9	4	167	303	3	0,35	1,9	2,9	1,8
<b>150</b>	180	217	77	82	M 170×3	16	11,1	6	2,1	171	229	2	0,22	3	4,6	2,8
	176	211	95	106	M 170×3	15	8,3	4,5	2,1	171	229	2	0,30	2,3	3,4	2,2
	184	234	103	108	M 170×3	16	13,9	7,5	2,1	172	258	2	0,30	2,3	3,4	2,2
	181	228	124	135	M 170×3	15	8,3	4,5	2,1	172	258	2	0,40	1,7	2,5	1,6
	191	250	103	108	M 170×3	16	13,9	7,5	3	174	276	2,5	0,26	2,6	3,9	2,5
	188	244	124	130	M 170×3	20	13,9	7,5	3	174	276	2,5	0,35	1,9	2,9	1,8
	200	282	140	146	M 170×3	24	16,7	9	4	177	323	3	0,35	1,9	2,9	1,8
<b>160</b>	191	232	85	90	M 180×3	17	11,1	6	2,1	181	249	2	0,23	2,9	4,4	2,8
	188	226	106	117	M 180×3	16	8,3	4,5	2,1	181	249	2	0,33	2	3	2
	195	244	104	109	M 180×3	16	13,9	7,5	2,1	182	268	2	0,30	2,3	3,4	2,2
	190	237	125	136	M 180×3	16	8,3	4,5	2,1	182	268	2	0,37	1,8	2,7	1,8
	203	267	104	109	M 180×3	16	16,7	9	4	187	293	3	0,27	2,5	3,7	2,5
	200	261	134	140	M 180×3	24	13,9	7,5	4	187	293	3	0,35	1,9	2,9	1,8
	213	300	146	152	M 180×3	24	16,7	9	4	187	343	3	0,33	2	3	2
<b>170</b>	204	249	92	98	M 190×3	17	13,9	7,5	2,1	191	269	2	0,24	2,8	4,2	2,8
	201	243	116	127	M 190×3	16	8,3	4,5	2,1	191	269	2	0,33	2	3	2
	207	259	116	122	M 190×3	19	13,9	7,5	3	194	286	2,5	0,30	2,3	3,4	2,2
	203	253	134	145	M 190×3	16	11,1	6	3	194	286	2,5	0,37	1,8	2,7	1,8

1) Ширина до ввода втулки в отверстие подшипника

## Сферические подшипники на стяжной втулке

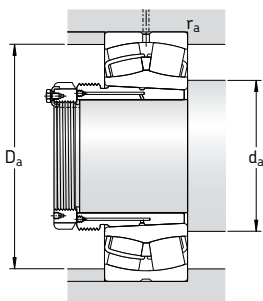
$d_1$  170 – 220 мм



Основные размеры	Грузоподъемность		Граничная нагрузка по усталости		Частота вращения номинальная	Частота вращения предельная	Масса Подшипник + втулка	Обозначение Подшипник	Стяжная втулка	
	дин. С	стат. С <sub>0</sub>	кН	кН						
$d_1$	D	B								
мм			кН	кН	об/мин		кг	—		
<b>170</b> cont.	320	86	1 180	1 560	140	1 800	2 600	32,5	* 22236 CCK/W33	АН 2236 G
	320	112	1 500	2 120	186	1 300	1 900	43,5	* 23236 CCK/W33	АН 3236 G
	380	126	2 000	2 450	193	1 300	1 700	76,0	* 22336 CCK/W33	АН 2336 G
<b>180</b>	290	75	865	1 340	122	1 900	2 400	21,0	* 23038 CCK/W33	АН 3038 G
	290	100	1 120	1 800	163	1 400	2 000	27,5	* 24038 CCK30/W33	АН 24038
	320	104	1 370	2 080	183	1 500	2 000	38,5	* 23138 CCK/W33	АН 3138 G
	320	128	1 600	2 500	212	1 200	1 600	46,5	* 24138 CCK30/W33	АН 24138
	340	92	1 270	1 700	150	1 700	2 400	39,5	* 22238 CCK/W33	АН 2238 G
	340	120	1 660	2 400	208	1 300	1 800	52,5	* 23238 CCK/W33	АН 3238 G
400	132	2 120	2 650	208	1 200	1 600	87,5	* 22338 CCK/W33	АН 2338 G	
<b>190</b>	310	82	1 000	1 530	137	1 800	2 200	26,3	* 23040 CCK/W33	АН 3040 G
	310	109	1 290	2 120	186	1 300	1 900	34,5	* 24040 CCK30/W33	АН 24040
	340	112	1 600	2 360	204	1 500	1 900	48,5	* 23140 CCK/W33	АН 3140
	340	140	1 800	2 800	232	1 100	1 500	57,5	* 24140 CCK30/W33	АН 24140
	360	98	1 460	1 930	166	1 600	2 200	47,0	* 22240 CCK/W33	АН 2240
	360	128	1 860	2 700	228	1 200	1 700	63,0	* 23240 CCK/W33	АН 3240
420	138	2 320	2 900	224	1 200	1 500	100	* 22340 CCK/W33	АН 2340	
<b>200</b>	340	90	1 220	1 860	163	1 600	2 000	36,5	* 23044 CCK/W33	АОН 3044 G
	340	118	1 560	2 600	212	1 200	1 700	47,5	* 24044 CCK30/W33	АОН 24044
	370	120	1 800	2 750	232	1 300	1 700	61,5	* 23144 CCK/W33	АОН 3144
	370	150	2 120	3 350	285	1 000	1 400	76,0	* 24144 CCK30/W33	АОН 24144
	400	108	1 760	2 360	196	1 500	2 000	68,0	* 22244 CCK/W33	АОН 2244
	400	144	2 360	3 450	285	1 100	1 500	93,0	* 23244 CCK/W33	АОН 3244
460	145	2 700	3 450	260	1 000	1 400	130	* 22344 CCK/W33	АОН 2344	
<b>220</b>	360	92	1 290	2 080	176	1 500	1 900	40,5	* 23048 CCK/W33	АОН 3048
	360	118	1 600	2 700	228	1 100	1 600	50,5	* 24048 CCK30/W33	АОН 24048
	400	128	2 080	3 200	255	1 200	1 600	76,5	* 23148 CCK/W33	АОН 3148
	400	160	2 400	3 900	320	900	1 300	91,5	* 24148 CCK30/W33	АОН 24148
	440	120	2 200	3 000	245	1 300	1 800	95,0	* 22248 CCK/W33	АОН 2248
	440	160	2 900	4 300	345	950	1 300	120	* 23248 CCK/W33	АОН 3248
500	155	3 100	4 000	290	950	1 300	165	* 22348 CCK/W33	АОН 2348	

\* Подшипник SKF Explorer



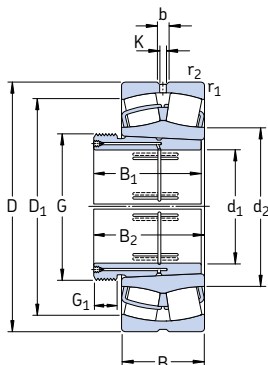


Размеры										Размеры сопряженных деталей			Расчетные коэффициенты			
d <sub>1</sub>	d <sub>2</sub>	D <sub>1</sub>	B <sub>1</sub>	B <sub>2</sub> <sup>1)</sup>	G	G <sub>1</sub>	b	K	r <sub>1,2</sub> мин.	d <sub>a</sub> мин.	D <sub>a</sub> макс.	r <sub>a</sub> макс.	e	Y <sub>1</sub>	Y <sub>2</sub>	Y <sub>0</sub>
мм										мм			-			
<b>170</b> cont.	213	278	105	110	M 190×3	17	16,7	9	4	197	303	3	0,26	2,6	3,9	2,5
	211	271	140	146	M 190×3	24	13,9	7,5	4	197	303	3	0,35	1,9	2,9	1,8
	224	317	154	160	M 190×3	26	22,3	12	4	197	363	3	0,35	1,9	2,9	1,8
<b>180</b>	216	261	96	102	M 200×3	18	13,9	7,5	2,1	201	279	2	0,23	2,9	4,4	2,8
	210	253	118	131	M 200×3	18	8,3	4,5	2,1	201	279	2	0,31	2,2	3,3	2,2
	220	275	125	131	M 200×3	20	13,9	7,5	3	204	306	2,5	0,31	2,2	3,3	2,2
	215	268	146	159	M 200×3	18	11,1	6	3	204	306	2,5	0,40	1,7	2,5	1,6
	225	294	112	117	M 200×3	18	16,7	9	4	207	323	3	0,26	2,6	3,9	2,5
	222	287	145	152	M 200×3	25	16,7	9	4	207	323	3	0,35	1,9	2,9	1,8
236	333	160	167	M 200×3	26	22,3	12	5	210	380	4	0,35	1,9	2,9	1,8	
<b>190</b>	228	278	102	108	Tr 210×4	19	13,9	7,5	2,1	211	299	2	0,24	2,8	4,2	2,8
	223	268	127	140	Tr 210×4	18	11,1	6	2,1	211	299	2	0,33	2	3	2
	231	293	134	140	Tr 220×4	21	16,7	9	3	214	326	2,5	0,31	2,2	3,3	2,2
	226	284	158	171	Tr 210×4	18	11,1	6	3	214	326	2,5	0,40	1,7	2,5	1,6
	238	313	118	123	Tr 220×4	21	16,7	9	4	217	343	3	0,26	2,6	3,9	2,5
	235	304	153	160	Tr 220×4	25	16,7	9	4	217	343	3	0,35	1,9	2,9	1,8
248	351	170	177	Tr 220×4	30	22,3	12	5	220	400	4	0,33	2	3	2	
<b>200</b>	250	306	111	117	Tr 230×4	20	13,9	7,5	3	233	327	2,5	0,24	2,8	4,2	2,8
	244	295	138	152	Tr 230×4	20	11,1	6	3	233	327	2,5	0,33	2	3	2
	255	320	145	151	Tr 240×4	23	16,7	9	4	237	353	3	0,30	2,3	3,4	2,2
	248	310	170	184	Tr 230×4	20	11,1	6	4	237	353	3	0,40	1,7	2,5	1,6
	263	346	130	136	Tr 240×4	20	16,7	9	4	237	383	3	0,27	2,5	3,7	2,5
	259	338	181	189	Tr 240×4	30	16,7	9	4	237	383	3	0,35	1,9	2,9	1,8
279	389	181	189	Tr 240×4	30	22,3	12	5	240	440	4	0,31	2,2	3,3	2,2	
<b>220</b>	271	326	116	123	Tr 260×4	21	13,9	7,5	3	253	347	2,5	0,23	2,9	4,4	2,8
	265	316	138	153	Tr 250×4	20	11,1	6	3	253	347	2,5	0,30	2,3	3,4	2,2
	277	348	154	161	Tr 260×4	25	16,7	9	4	257	383	3	0,30	2,3	3,4	2,2
	271	336	180	195	Tr 260×4	20	11,1	6	4	257	383	3	0,40	1,7	2,5	1,6
	290	383	144	150	Tr 260×4	21	22,3	12	4	257	423	3	0,27	2,5	3,7	2,5
	286	374	189	197	Tr 260×4	30	22,3	12	4	257	423	3	0,35	1,9	2,9	1,8
303	423	189	197	Tr 260×4	30	22,3	12	5	260	480	4	0,31	2,2	3,3	2,2	

<sup>1)</sup> Ширина до ввода втулки в отверстие подшипника

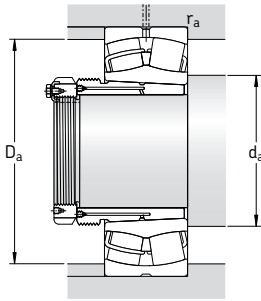
# Сферические подшипники на стяжной втулке

$d_1$  240 – 320 мм



Основные размеры	Грузоподъемность		Граничная нагрузка по усталости $P_u$	Частота вращения		Масса Подшипник + втулка	Обозначение Подшипник	Стяжная втулка			
	дин. С	стат. $C_0$		номинальная	предельная						
$d_1$	D	B	кН	кН	об/мин	кг	—				
мм											
240	400	104	1 600	2 550	212	1 300	1 700	56,5	* 23052 CCK/W33	AON 3052	
	400	140	2 040	3 450	285	1 000	1 400	75,0	* 24052 CCK30/W33	AON 24052 G	
	440	144	2 550	3 900	290	1 100	1 400	105	* 23152 CCK/W33	AON 3152 G	
	440	180	3 000	4 800	380	850	1 200	120	* 24152 CCK30/W33	AON 24152	
	480	130	2 650	3 550	285	1 200	1 600	120	* 22252 CCK/W33	AON 2252 G	
	480	174	3 250	4 750	360	850	1 200	155	* 23252 CCK/W33	AON 2352 G	
	540	165	3 550	4 550	325	850	1 100	205	* 22352 CCK/W33	AON 2352 G	
	260	420	106	1 730	2 850	224	1 300	1 600	62,0	* 23056 CCK/W33	AON 3056
		420	140	2 160	3 800	285	950	1 400	79,0	* 24056 CCK30/W33	AON 24056 G
		460	146	2 650	4 250	335	1 000	1 300	110	* 23156 CCK/W33	AON 3156 G
		460	180	3 100	5 100	415	800	1 100	130	* 24156 CCK30/W33	AON 24156
		500	130	2 700	3 750	300	1 100	1 500	125	* 22256 CCK/W33	AON 2256 G
500		176	3 250	4 900	365	800	1 100	160	* 23256 CCK/W33	AON 2356 G	
580		175	4 000	5 200	365	800	1 100	245	* 22356 CCK/W33	AON 2356 G	
280		460	118	2 120	3 450	265	1 200	1 500	82,5	* 23060 CCK/W33	AON 3060
		460	160	2 700	4 750	355	850	1 200	110	* 24060 CCK30/W33	AON 24060 G
		500	160	3 200	5 100	380	950	1 200	140	* 23160 CCK/W33	AON 3160 G
		500	200	3 750	6 300	465	700	1 000	180	* 24160 CCK30/W33	AON 24160
		540	140	3 150	4 250	325	1 000	1 400	155	* 22260 CCK/W33	AON 2260 G
	540	192	3 900	5 850	425	750	1 000	200	* 23260 CCK/W33	AON 2360 G	
	300	480	121	2 240	3 800	285	1 100	1 400	89,0	* 23064 CCK/W33	AON 3064 G
		480	160	2 850	5 100	400	800	1 200	115	* 24064 CCK30/W33	AON 24064 G
		540	176	3 750	6 000	440	850	1 100	175	* 23164 CCK/W33	AON 3164 G
		540	218	4 250	7 100	510	670	900	225	* 24164 CCK30/W33	AON 24164
		580	150	3 600	4 900	375	950	1 300	185	* 22264 CCK/W33	AON 2264 G
		580	208	4 400	6 700	480	700	950	250	* 23264 CCK/W33	AON 2364 G
320		520	133	2 700	4 550	335	1 000	1 300	120	* 23068 CCK/W33	AON 3068 G
		520	180	3 450	6 200	475	750	1 100	160	* 24068 CCK30/W33	AON 24068
		580	190	4 250	6 800	480	800	1 000	225	* 23168 CCK/W33	AON 3168 G
		580	243	5 300	8 650	630	600	850	295	* 24168 ECK30J/W33	AON 24168
		620	224	5 100	7 800	550	560	800	315	* 23268 CCK/W33	AON 2368 G

\* Подшипник SKF Explorer

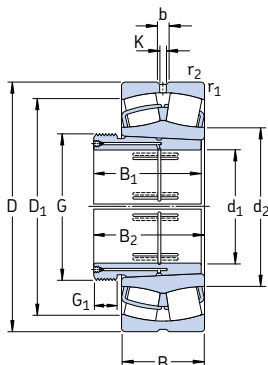


Размеры										Размеры сопряженных деталей			Расчетные коэффициенты			
d <sub>1</sub>	d <sub>2</sub>	D <sub>1</sub>	B <sub>1</sub>	B <sub>2</sub> <sup>1)</sup>	G	G <sub>1</sub>	b	K	r <sub>1,2</sub> мин.	d <sub>a</sub>	D <sub>a</sub> макс.	r <sub>a</sub> макс.	e	Y <sub>1</sub>	Y <sub>2</sub>	Y <sub>0</sub>
мм										мм			-			
<b>240</b>	295	360	128	135	Tr 280×4	23	16,7	9	4	275	385	3	0,23	2,9	4,4	2,8
	289	347	162	178	Tr 280×4	22	11,1	6	4	275	385	3	0,33	2	3	2
	301	380	172	179	Tr 280×4	26	16,7	9	4	277	423	3	0,31	2,2	3,3	2,2
	293	368	202	218	Tr 280×4	22	13,9	7,5	4	277	423	3	0,40	1,7	2,5	1,6
	311	421	155	161	Tr 280×4	23	22,3	12	5	280	460	4	0,27	2,5	3,7	2,5
	312	408	205	213	Tr 280×4	30	22,3	12	5	280	460	4	0,35	1,9	2,9	1,8
	328	458	205	213	Tr 280×4	30	22,3	12	6	286	514	5	0,31	2,2	3,3	2,2
<b>260</b>	315	380	131	139	Tr 300×4	24	16,7	9	4	295	405	3	0,23	2,9	4,4	2,8
	309	368	162	179	Tr 300×4	22	11,1	6	4	295	405	3	0,31	2,2	3,3	2,2
	321	401	175	183	Tr 300×4	28	16,7	9	5	300	440	4	0,30	2,3	3,4	2,2
	314	390	202	219	Tr 300×4	22	13,9	7,5	5	300	440	4	0,40	1,7	2,5	1,6
	333	441	155	163	Tr 300×4	24	22,3	12	5	300	480	4	0,26	2,6	3,9	2,5
	332	429	212	220	Tr 300×4	30	22,3	12	5	300	480	4	0,35	1,9	2,9	1,8
	354	492	212	220	Tr 300×4	30	22,3	12	6	306	554	5	0,30	2,3	3,4	2,2
<b>280</b>	340	414	145	153	Tr 320×5	26	16,7	9	4	315	445	3	0,23	2,9	4,4	2,8
	331	400	184	202	Tr 320×5	24	13,9	7,5	4	315	445	3	0,33	2	3	2
	345	434	192	200	Tr 320×5	30	16,7	9	5	320	480	4	0,30	2,3	3,4	2,2
	338	422	224	242	Tr 320×5	24	13,9	7,5	5	320	480	4	0,40	1,7	2,5	1,6
	354	477	170	178	Tr 320×5	26	22,3	12	5	320	520	4	0,26	2,6	3,9	2,5
	356	461	228	236	Tr 320×5	34	22,3	12	5	320	520	4	0,35	1,9	2,9	1,8
<b>300</b>	360	434	149	157	Tr 340×5	27	16,7	9	4	335	465	3	0,23	2,9	4,4	2,8
	354	423	184	202	Tr 340×5	24	13,9	7,5	4	335	465	3	0,31	2,2	3,3	2,2
	370	465	209	217	Tr 340×5	31	22,3	12	5	340	520	4	0,31	2,2	3,3	2,2
	364	455	242	260	Tr 340×5	24	16,7	9	5	340	520	4	0,40	1,7	2,5	1,6
	379	513	180	190	Tr 340×5	27	22,3	12	5	340	560	4	0,26	2,6	3,9	2,5
	382	493	246	254	Tr 340×5	36	22,3	12	5	340	560	4	0,35	1,9	2,9	1,8
<b>320</b>	385	468	162	171	Tr 360×5	28	22,3	12	5	358	502	4	0,24	2,8	4,2	2,8
	377	453	206	225	Tr 360×5	26	16,7	9	5	358	502	4	0,33	2	3	2
	394	498	225	234	Tr 360×5	33	22,3	12	5	360	560	4	0,31	2,2	3,3	2,2
	383	491	269	288	Tr 360×5	26	16,7	9	5	360	560	4	0,40	1,7	2,5	1,6
	426	528	264	273	Tr 360×5	38	22,3	12	6	366	594	5	0,35	1,9	2,9	1,8

<sup>1)</sup> Ширина до ввода втулки в отверстие подшипника

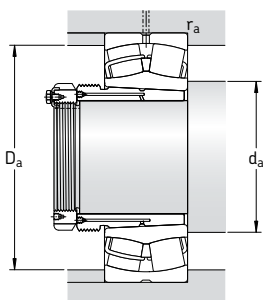
## Сферические подшипники на стяжной втулке

$d_1$  340 – 440 мм



Основные размеры	Грузоподъемность		Граничная нагрузка по усталости		Частота вращения		Масса Подшипник + втулка	Обозначение Подшипник	Стяжная втулка	
	$d_1$	D	дин. С	стат. $C_0$	номинальная	предельная				
мм		кН	кН	кН	об/мин	кг	—			
<b>340</b>	540	134	2 750	4 800	345	950	1 200	125	* 23072 ССК/W33	АОН 3072 G
	540	180	3 550	6 550	490	700	1 000	165	* 24072 ССК30/W33	АОН 24072
	600	192	4 300	6 950	490	750	1 000	235	* 23172 ССК/W33	АОН 3172 G
	600	243	5 600	9 300	670	560	800	295	* 24172 ЕССК30J/W33	АОН 24172
	650	170	4 300	6 200	440	630	850	275	* 22272 САК/W33	АОН 3172 G
	650	232	5 400	8 300	570	530	750	345	* 23272 САК/W33	АОН 3272 G
<b>360</b>	560	135	2 900	5 000	360	900	1 200	135	* 23076 ССК/W33	АОН 3076 G
	560	180	3 600	6 800	480	670	950	170	* 24076 ССК30/W33	АОН 24076
	620	194	4 400	7 100	500	560	1 000	250	* 23176 САК/W33	АОН 3176 G
	620	243	5 700	9 800	710	480	850	325	* 24176 ЕСАК30/W33	АОН 24176
	680	240	5 850	9 150	620	500	750	390	* 23276 САК/W33	АОН 3276 G
	<b>380</b>	600	148	3 250	5 700	400	850	1 100	165	* 23080 ССК/W33
600		200	4 300	8 000	560	630	900	220	* 24080 ЕССК30J/W33	АОН 24080
650		200	4 650	7 650	530	530	950	290	* 23180 САК/W33	АОН 3180 G
650		250	6 200	10 600	735	430	800	365	* 24180 ЕСАК30/W33	АОН 24180
720		256	6 550	10 400	680	480	670	470	* 23280 САК/W33	АОН 3280 G
820		243	7 500	10 400	670	430	750	675	* 22380 САК/W33	АОН 3280 G
<b>400</b>	620	150	3 400	6 000	415	600	1 100	175	* 23084 САК/W33	АОН 3084 G
	620	200	4 400	8 300	585	530	900	230	* 24084 ЕСАК30/W33	АОН 24084
	700	224	5 600	9 300	620	480	900	375	* 23184 СКJ/W33	АОН 3184 G
	700	280	7 350	12 600	850	400	700	470	* 24184 ЕСАК30/W33	АОН 24184
	760	272	7 350	11 600	765	450	630	550	* 23284 САК/W33	АОН 3284 G
	<b>420</b>	650	157	3 650	6 550	450	560	1 000	200	* 23088 САК/W33
650		212	4 800	9 150	630	500	850	275	* 24088 ЕСАК30/W33	АОН 24088
720		226	6 000	10 000	670	450	850	380	* 23188 САК/W33	АОНХ 3188 G
720		280	7 500	13 200	900	400	700	490	* 24188 ЕСАК30/W33	АОН 24188
790		280	7 800	12 500	800	430	600	620	* 23288 САК/W33	АОНХ 3288 G
<b>440</b>		680	163	3 900	6 950	465	560	950	225	* 23092 САК/W33
	680	218	5 200	10 000	670	480	800	300	* 24092 ЕСАК30/W33	АОН 24092
	760	240	6 400	10 800	680	430	800	465	* 23192 САК/W33	АОНХ 3192 G
	760	300	8 300	14 600	1 000	360	670	590	* 24192 ЕСАК30/W33	АОН 24192
	830	296	8 500	13 700	880	400	560	725	* 23292 САК/W33	АОНХ 3292 G

\* Подшипник SKF Explorer

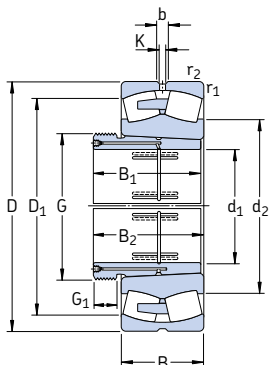


Размеры										Размеры сопряженных деталей			Расчетные коэффициенты			
d <sub>1</sub>	d <sub>2</sub>	D <sub>1</sub>	B <sub>1</sub>	B <sub>2</sub> <sup>1)</sup>	G	G <sub>1</sub>	b	K	r <sub>1,2</sub> мин.	d <sub>a</sub>	D <sub>a</sub> макс.	r <sub>a</sub> макс.	e	Y <sub>1</sub>	Y <sub>2</sub>	Y <sub>0</sub>
мм										мм			-			
<b>340</b>	404	483	167	176	Tr 380×5	30	22,3	12	5	378	522	4	0,23	2,9	4,4	2,8
	397	474	206	226	Tr 380×5	26	16,7	9	5	378	522	4	0,31	2,2	3,3	2,2
	418	524	229	238	Tr 380×5	35	22,3	12	5	380	580	4	0,30	2,3	3,4	2,2
	404	511	269	289	Tr 380×5	26	16,7	9	5	380	580	4	0,40	1,7	2,5	1,6
	453	568	229	238	Tr 380×5	35	22,3	12	6	386	624	5	0,26	2,6	3,9	2,5
447	552	274	283	Tr 380×5	40	22,3	12	6	386	624	5	0,35	1,9	2,9	1,8	
<b>360</b>	426	509	170	180	Tr 400×5	31	22,3	12	5	398	542	4	0,22	3	4,6	2,8
	419	497	208	228	Tr 400×5	28	16,7	9	5	398	542	4	0,30	2,3	3,4	2,2
	452	541	232	242	Tr 400×5	36	22,3	12	5	400	600	4	0,30	2,3	3,4	2,2
	442	532	271	291	Tr 400×5	28	16,7	9	5	400	600	4	0,37	1,8	2,7	1,8
	471	581	284	294	Tr 400×5	42	22,3	12	6	406	654	5	0,35	1,9	2,9	1,8
<b>380</b>	450	543	183	193	Tr 420×5	33	22,3	12	5	418	582	4	0,23	2,9	4,4	2,8
	442	527	228	248	Tr 420×5	28	22,3	12	5	418	582	4	0,30	2,3	3,4	2,2
	474	566	240	250	Tr 420×5	38	22,3	12	6	426	624	5	0,28	2,4	3,6	2,5
	465	559	278	298	Tr 420×5	28	22,3	12	6	426	624	5	0,37	1,8	2,7	1,8
	499	615	302	312	Tr 420×5	44	22,3	12	6	426	694	5	0,35	1,9	2,9	1,8
534	697	302	312	Tr 420×5	44	22,3	12	7,5	432	788	6	0,30	2,3	3,4	2,2	
<b>400</b>	485	563	186	196	Tr 440×5	34	22,3	12	5	438	602	4	0,22	3	4,6	2,8
	476	547	230	252	Tr 440×5	30	22,3	12	5	438	602	4	0,30	2,3	3,4	2,2
	483	607	266	276	Tr 440×5	40	22,3	12	6	446	674	5	0,30	2,3	3,4	2,2
	494	597	310	332	Tr 440×5	30	22,3	12	6	446	674	5	0,40	1,7	2,5	1,6
	525	649	321	331	Tr 440×5	46	22,3	12	7,5	452	728	6	0,35	1,9	2,9	1,8
<b>420</b>	509	590	194	205	Tr 460×5	35	22,3	12	6	463	627	5	0,22	3	4,6	2,8
	498	572	242	264	Tr 460×5	30	22,3	12	6	463	627	5	0,30	2,3	3,4	2,2
	528	632	270	281	Tr 460×5	48	22,3	12	6	466	694	5	0,30	2,3	3,4	2,2
	516	618	310	332	Tr 460×5	30	22,3	12	6	466	694	5	0,37	1,8	2,7	1,8
	547	676	330	341	Tr 460×5	48	22,3	12	7,5	472	758	6	0,35	1,9	2,9	1,8
<b>440</b>	531	617	202	213	Tr 480×5	37	22,3	12	6	483	657	5	0,22	3	4,6	2,8
	523	601	250	273	Tr 480×5	32	22,3	12	6	483	657	5	0,28	2,4	3,6	2,5
	553	666	285	296	Tr 480×5	43	22,3	12	7,5	492	728	6	0,30	2,3	3,4	2,2
	544	649	332	355	Tr 480×5	32	22,3	12	7,5	492	728	6	0,37	1,8	2,7	1,8
	572	706	349	360	Tr 480×5	50	22,3	12	7,5	492	798	6	0,35	1,9	2,9	1,8

<sup>1)</sup> Ширина до ввода втулки в отверстие подшипника

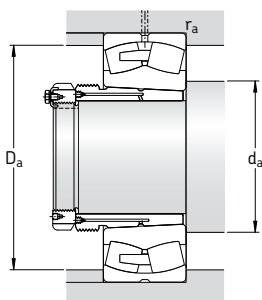
# Сферические подшипники на стяжной втулке

## $d_1$ 460 – 630 мм



Основные размеры	Грузоподъемность		Граничная нагрузка по усталости $P_u$	Частота вращения		Масса Подшипник + втулка	Обозначение Подшипник	Стяжная втулка		
	дин. С	стат. $C_0$		номинальная	предельная					
$d_1$	D	B	кН	кН	об/мин	кг	—			
мм										
<b>460</b>	700	165	3 900	6 800	450	530	950	235	* 23096 САК/W33	АОНХ 3096 G
	700	218	5 300	10 400	695	450	750	310	* 24096 ЕСАК30/W33	АОН 24096
	790	248	6 950	12 000	780	400	750	515	* 23196 САК/W33	АОНХ 3196 G
	790	308	9 000	15 600	1 040	340	630	635	* 24196 ЕСАК30/W33	АОН 24196
	870	310	9 300	15 000	950	380	530	860	* 23296 САК/W33	АОНХ 3296 G
<b>480</b>	720	167	4 150	7 800	510	500	900	250	* 230/500 САК/W33	АОНХ 30/500 G
	720	218	5 500	11 000	735	430	700	325	* 240/500 ЕСАК30/W33	АОН 240/500
	830	264	7 650	12 900	830	380	700	610	* 231/500 САК/W33	АОНХ 31/500 G
	830	325	9 800	17 000	1 120	320	600	735	* 241/500 ЕСАК30/W33	АОН 241/500
	920	336	10 600	17 300	1 060	360	500	1 020	* 232/500 САК/W33	АОНХ 32/500 G
<b>500</b>	780	185	5 100	9 300	630	450	800	360	* 230/530 САК/W33	АОН 30/530
	780	250	6 700	13 200	830	400	670	455	* 240/530 ЕСАК30/W33	АОН 240/530 G
	870	272	8 150	14 000	915	360	670	715	* 231/530 САК/W33	АОН 31/530
	870	335	10 600	19 000	1 220	300	560	885	* 241/530 ЕСАК30/W33	АОН 241/530 G
	980	355	11 100	20 400	1 220	300	480	1 285	232/530 САК/W33	АОН 32/530 G
<b>530</b>	820	195	5 600	10 200	680	430	750	430	* 230/560 САК/W33	АОНХ 30/560
	820	258	7 350	14 600	960	380	630	515	* 240/560 ЕСАК30/W33	АОН 240/560 G
	920	280	9 150	16 000	980	340	630	850	* 231/560 САК/W33	АОН 31/560
	920	355	12 000	21 600	1 340	280	500	1 060	* 241/560 ЕСК30J/W33	АОН 241/560 G
	1 030	365	11 500	22 000	1 400	280	430	1 500	232/560 САК/W33	АОНХ 32/560
<b>570</b>	870	200	6 000	11 400	750	400	700	480	* 230/600 САК/W33	АОНХ 30/600
	870	272	8 150	17 000	1 100	340	560	595	* 240/600 ЕСАК30/W33	АОНХ 240/600
	980	300	10 200	18 000	1 100	320	560	1 010	* 231/600 САК/W33	АОНХ 31/600
	980	375	11 500	23 600	1 460	240	480	1 290	241/600 ЕСАК30/W33	АОНХ 241/600
	1 090	388	13 100	25 500	1 560	260	400	1 760	232/600 САК/W33	АОНХ 32/600 G
<b>600</b>	920	212	6 700	12 500	800	380	670	575	* 230/630 САК/W33	АОН 30/630
	920	290	8 800	18 000	1 140	320	530	730	* 240/630 ЕСК30J/W33	АОН 240/630 G
	1 030	315	10 500	20 800	1 220	260	530	1 190	231/630 САК/W33	АОН 31/630
	1 030	400	12 700	27 000	1 630	220	450	1 500	241/630 ЕСАК30/W33	АОНХ 241/630 G
<b>630</b>	980	230	7 650	14 600	915	340	600	720	* 230/670 САК/W33	АОН 30/670
	980	308	10 000	20 400	1 320	300	500	900	* 240/670 ЕСАК30/W33	АОН 240/670 G
	1 090	336	10 900	22 400	1 370	240	500	1 430	231/670 САК/W33	АОНХ 31/670
	1 090	412	13 800	29 000	1 760	200	400	1 730	241/670 ЕСАК30/W33	АОН 241/670
	1 220	438	15 400	30 500	1 700	220	360	2 500	232/670 САК/W33	АОНХ 32/670 G

\* Подшипник SKF Explorer

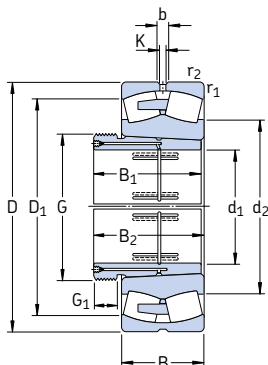


Размеры										Размеры сопряженных деталей			Расчетные коэффициенты			
$d_1$	$d_2$	$D_1$	$B_1$	$B_2^{1)}$	G	$G_1$	b	K	$r_{1,2}$ мин.	$d_a$ мин.	$D_a$ макс.	$r_a$ макс.	e	$Y_1$	$Y_2$	$Y_0$
мм										мм			-			
<b>460</b>	547	633	205	217	Tr 500×5	38	22,3	12	6	503	677	5	0,21	3,2	4,8	3,2
	541	619	250	273	Tr 500×5	32	22,3	12	6	503	677	5	0,28	2,4	3,6	2,5
	577	692	295	307	Tr 500×5	45	22,3	12	7,5	512	758	6	0,30	2,3	3,4	2,2
	564	678	340	363	Tr 500×5	32	22,3	12	7,5	512	758	6	0,37	1,8	2,7	1,8
	600	741	364	376	Tr 500×5	52	22,3	12	7,5	512	838	6	0,35	1,9	2,9	1,8
<b>480</b>	571	658	209	221	Tr 530×6	40	22,3	12	6	523	697	5	0,21	3,2	4,8	3,2
	565	644	253	276	Tr 530×6	35	22,3	12	6	523	697	5	0,26	2,6	3,9	2,5
	603	726	313	325	Tr 530×6	47	22,3	12	7,5	532	798	6	0,30	2,3	3,4	2,2
	589	713	360	383	Tr 530×6	35	22,3	12	7,5	532	798	6	0,37	1,8	2,7	1,8
	631	779	393	405	Tr 530×6	54	22,3	12	7,5	532	888	6	0,35	1,9	2,9	1,8
<b>500</b>	611	710	230	242	Tr 560×6	45	22,3	12	6	553	757	5	0,22	3	4,6	2,8
	600	687	285	309	Tr 560×6	35	22,3	12	6	553	757	5	0,28	2,4	3,6	2,5
	636	763	325	337	Tr 560×6	53	22,3	12	7,5	562	838	6	0,30	2,3	3,4	2,2
	623	748	370	394	Tr 560×6	35	22,3	12	7,5	562	838	6	0,37	1,8	2,7	1,8
	668	836	412	424	Tr 560×6	57	22,3	12	9,5	570	940	8	0,35	1,9	2,9	1,8
<b>530</b>	644	746	240	252	Tr 600×6	45	22,3	12	6	583	797	5	0,22	3	4,6	2,8
	635	728	296	320	Tr 600×6	38	22,3	12	6	583	797	5	0,28	2,4	3,6	2,5
	673	809	335	347	Tr 600×6	55	22,3	12	7,5	592	888	6	0,30	2,3	3,4	2,2
	634	796	393	417	Tr 600×6	38	22,3	12	7,5	592	888	6	0,35	1,9	2,9	1,8
	704	878	422	434	Tr 600×6	57	22,3	12	9,5	600	990	8	0,35	1,9	2,9	1,8
<b>570</b>	683	789	245	259	Tr 630×6	45	22,3	12	6	623	847	5	0,22	3	4,6	2,8
	675	774	310	336	Tr 630×6	38	22,3	12	6	623	847	5	0,30	2,3	3,4	2,2
	720	863	355	369	Tr 630×6	55	22,3	12	7,5	632	948	6	0,30	2,3	3,4	2,2
	702	845	413	439	Tr 630×6	38	22,3	12	7,5	632	948	6	0,37	1,8	2,7	1,8
	752	929	445	459	Tr 630×6	57	22,3	12	9,5	640	1 050	8	0,35	1,9	2,9	1,8
<b>600</b>	725	839	258	272	Tr 670×6	46	22,3	12	7,5	658	892	6	0,21	3,2	4,8	3,2
	697	823	330	356	Tr 670×6	40	22,3	12	7,5	658	892	6	0,28	2,4	3,6	2,5
	755	918	375	389	Tr 670×6	60	22,3	12	7,5	662	998	6	0,30	2,3	3,4	2,2
	738	885	440	466	Tr 670×6	40	22,3	12	7,5	662	998	6	0,37	1,8	2,7	1,8
<b>630</b>	770	892	280	294	Tr 710×7	50	22,3	12	7,5	698	952	6	0,21	3,2	4,8	3,2
	756	866	348	374	Tr 710×7	40	22,3	12	7,5	698	952	6	0,28	2,4	3,6	2,5
	802	959	395	409	Tr 710×7	59	22,3	12	7,5	702	1 058	6	0,30	2,3	3,4	2,2
	782	942	452	478	Tr 710×7	40	22,3	12	7,5	702	1 058	6	0,37	1,8	2,7	1,8
	830	1 028	500	514	Tr 710×7	62	22,3	12	12	718	1 172	10	0,35	1,9	2,9	1,8

1) Ширина до ввода втулки в отверстие подшипника

## Сферические подшипники на стяжной втулке

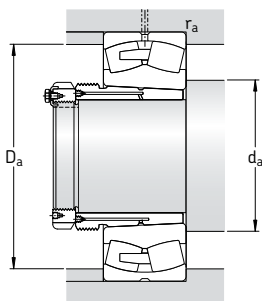
$d_1$  670 – 1 000 мм



Основные размеры	Грузоподъемность		Граничная нагрузка по усталости $P_u$	Частота вращения		Масса Подшипник + втулка	Обозначение Подшипник	Стяжная втулка		
	дин. С	стат. $C_0$		номинальная	предельная					
$d_1$	D	B	кН	кН	об/мин	кг	–			
мм										
<b>670</b>	1 030	236	8 300	16 300	1 000	320	560	800	* 230/710 CAK/W33	A0HХ 30/710
	1 030	315	10 400	22 000	1 370	280	450	1 010	* 240/710 ECAK30/W33	A0H 240/710 G
	1 150	345	12 200	26 000	1 530	240	450	1 650	231/710 CAK/W33	A0HХ 31/710
	1 150	438	15 200	32 500	1 900	190	380	2 040	241/710 ECAK30/W33	A0H 241/710
	1 280	450	17 600	34 500	2 000	200	320	2 880	232/710 CAK/W33	A0H 32/710 G
<b>710</b>	1 090	250	9 650	18 600	1 100	300	530	950	* 230/750 CAK/W33	A0H 30/750
	1 090	335	11 400	24 000	1 400	260	430	1 200	* 240/750 ECAK30/W33	A0H 240/750 G
	1 220	365	13 800	29 000	1 660	220	430	1 930	231/750 CAK/W33	A0H 31/750
	1 220	475	17 300	37 500	2 160	180	360	2 280	241/750 ECAK30/W33	A0H 241/750 G
	1 360	475	18 700	36 500	2 120	190	300	3 255	232/750 CAKF/W33	A0H 32/750
<b>750</b>	1 150	258	10 000	20 000	1 160	280	480	1 100	* 230/800 CAK/W33	A0H 30/800
	1 150	345	12 500	27 500	1 730	240	400	1 380	* 240/800 ECAK30/W33	A0H 240/800 G
	1 280	375	14 800	31 500	1 800	200	400	2 200	231/800 CAK/W33	A0H 31/800
	1 280	475	18 400	40 500	2 320	170	320	2 540	241/800 ECAK30/W33	A0H 241/800 G
<b>800</b>	1 220	272	9 370	21 600	1 270	240	450	1 250	230/850 CAK/W33	A0H 30/850
	1 220	365	12 700	31 500	1 900	200	360	1 670	240/850 ECAK30/W33	A0H 240/850 G
	1 360	400	16 100	34 500	2 000	180	360	2 500	231/850 CAK/W33	A0H 31/850
	1 360	500	20 200	45 000	2 550	150	300	3 050	241/850 ECAK30F/W33	A0H 241/850
<b>850</b>	1 280	280	10 100	23 200	1 340	220	400	1 450	230/900 CAK/W33	A0H 30/900
	1 280	375	13 600	34 500	2 040	190	340	1 850	240/900 ECAK30/W33	A0H 240/900
	1 420	515	21 400	49 000	2 700	140	280	3 700	241/900 ECAK30F/W33	A0H 241/900
<b>900</b>	1 360	300	12 000	28 500	1 600	200	380	1 720	230/950 CAK/W33	A0H 30/950
	1 360	412	14 800	39 000	2 320	170	300	2 300	240/950 CAK30F/W33	A0H 240/950
	1 500	545	23 900	55 000	3 000	130	260	3 950	241/950 ECAK30F/W33	A0H 241/950
<b>950</b>	1 420	308	12 700	30 500	1 700	180	360	1 900	230/1000 CAKF/W33	A0H 30/1000
	1 420	412	15 400	40 500	2 240	160	280	2 500	240/1000 CAK30F/W33	A0H 240/1000
	1 580	462	21 400	48 000	2 550	140	280	3 950	231/1000 CAKF/W33	A0H 31/1000
	1 580	580	26 700	62 000	3 350	120	240	4 800	241/1000 ECAK30F/W33	A0H 241/1000
<b>1 000</b>	1 500	325	13 800	34 000	1 830	170	320	2 600	230/1060 CAKF/W33	A0H 30/1060
	1 500	438	17 300	45 500	2 500	150	260	2 950	240/1060 CAK30F/W33	A0H 240/1060

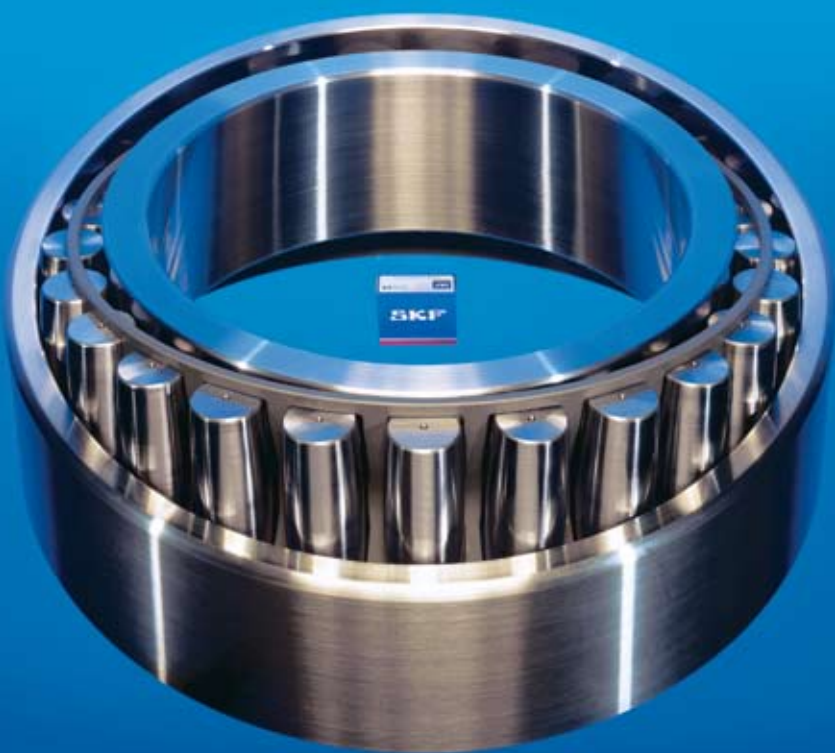
\* Подшипник SKF Explorer





Размеры										Размеры сопряженных деталей			Расчетные коэффициенты			
$d_1$	$d_2$	$D_1$	$B_1$	$B_2^{1)}$	G	$G_1$	b	K	$r_{1,2}$ мин.	$d_a$ мин.	$D_a$ макс.	$r_a$ макс.	e	$Y_1$	$Y_2$	$Y_0$
мм										мм			-			
<b>670</b>	814	941	286	302	Tr 750×7	50	22,3	12	7,5	738	1002	6	0,21	3,2	4,8	3,2
	807	918	360	386	Tr 750×7	45	22,3	12	7,5	738	1002	6	0,27	2,5	3,7	2,5
	850	1017	405	421	Tr 750×7	60	22,3	12	9,5	750	1110	8	0,28	2,4	3,6	2,5
	826	989	483	509	Tr 750×7	45	22,3	12	9,5	750	1110	8	0,37	1,8	2,7	1,8
	875	1097	515	531	Tr 750×7	65	22,3	12	12	758	1232	10	0,35	1,9	2,9	1,8
<b>710</b>	860	998	300	316	Tr 800×7	50	22,3	12	7,5	778	1062	6	0,21	3,2	4,8	3,2
	853	970	380	408	Tr 800×7	45	22,3	12	7,5	778	1062	6	0,28	2,4	3,6	2,5
	900	1080	425	441	Tr 800×7	60	22,3	12	9,5	790	1180	8	0,28	2,4	3,6	2,5
	875	1050	520	548	Tr 800×7	45	22,3	12	9,5	790	1180	8	0,37	1,8	2,7	1,8
	938	1163	540	556	Tr 800×7	65	22,3	12	15	808	1302	12	0,35	1,9	2,9	1,8
<b>750</b>	915	1053	308	326	Tr 850×7	50	22,3	12	7,5	828	1122	6	0,20	3,4	5	3,2
	908	1028	395	423	Tr 850×7	50	22,3	12	7,5	828	1122	6	0,27	2,5	3,7	2,5
	950	1141	438	456	Tr 850×7	63	22,3	12	9,5	840	1240	8	0,28	2,4	3,6	2,5
	930	1111	525	553	Tr 850×7	50	22,3	12	9,5	840	1240	8	0,35	1,9	2,9	1,8
<b>800</b>	969	1117	325	343	Tr 900×7	53	22,3	12	7,5	878	1192	6	0,20	3,4	5	3,2
	954	1088	415	445	Tr 900×7	50	22,3	12	7,5	878	1192	6	0,27	2,5	3,7	2,5
	1010	1205	462	480	Tr 900×7	62	22,3	12	12	898	1312	10	0,28	2,4	3,6	2,5
	988	1182	560	600	Tr 900×7	60	22,3	12	12	898	1312	10	0,35	1,9	2,9	1,8
<b>850</b>	1023	1176	335	355	Tr 950×8	55	22,3	12	7,5	928	1252	6	0,20	3,4	5	3,2
	1012	1149	430	475	Tr 950×8	55	22,3	12	7,5	928	1252	6	0,26	2,6	3,9	2,5
	1043	1235	575	620	Tr 950×8	60	22,3	12	12	948	1372	10	0,35	1,9	2,9	1,8
<b>900</b>	1083	1246	355	375	Tr 1000×8	55	22,3	12	7,5	978	1332	6	0,20	3,4	5	3,2
	1074	1214	467	512	Tr 1000×8	55	22,3	12	7,5	978	1332	6	0,27	2,5	3,7	2,5
	1102	1305	605	650	Tr 1000×8	60	22,3	12	12	998	1452	10	0,35	1,9	2,9	1,8
<b>950</b>	1139	1305	365	387	Tr 1060×8	57	22,3	12	7,5	10281	392	6	0,19	3,6	5,3	3,6
	1133	1278	469	519	Tr 1060×8	57	22,3	12	7,5	10281	392	6	0,26	2,6	3,9	2,5
	1182	1403	525	547	Tr 1060×8	63	22,3	12	12	10481	532	10	0,28	2,4	3,6	2,5
	1159	1373	645	695	Tr 1060×8	65	22,3	12	12	10481	532	10	0,35	1,9	2,9	1,8
<b>1 000</b>	1202	1378	385	407	Tr 1120×8	60	22,3	12	9,5	10941	466	8	0,19	3,6	5,3	3,6
	1196	1349	498	548	Tr 1120×8	60	22,3	12	9,5	10941	466	8	0,26	2,6	3,9	2,5

1) Ширина до ввода втулки в отверстие подшипника



# Тороидальные роликоподшипники CARB®

<b>Конструкции</b> .....	<b>780</b>
Открытые подшипники.....	780
Подшипники с уплотнениями.....	781
Подшипники для вибротехники .....	781
<b>Подшипники класса SKF Explorer</b> .....	<b>781</b>
<b>Подшипники на втулках</b> .....	<b>782</b>
<b>Корпуса подшипников</b> .....	<b>783</b>
<b>Подшипники – основные сведения</b> .....	<b>784</b>
Размеры .....	784
Допуски .....	784
Внутренний зазор.....	784
Перекос.....	784
Осевое смещение .....	787
Влияние рабочей температуры на материал подшипника.....	790
Сепараторы .....	790
Минимальная нагрузка.....	790
Эквивалентная динамическая нагрузка на подшипник .....	791
Эквивалентная статическая нагрузка на подшипник .....	791
Дополнительные обозначения .....	791
<b>Свободное пространство с боковых сторон подшипника</b> .....	<b>792</b>
<b>Монтаж</b> .....	<b>793</b>
Монтаж подшипников с коническим отверстием .....	793
Измерение величины уменьшения зазора .....	793
Измерение величины угла затяжки стопорной гайки.....	794
Измерение величины осевого смещения .....	794
Измерение величины расширения внутреннего кольца.....	797
Дополнительная информация по монтажу .....	797
<b>Таблицы изделий</b> .....	<b>798</b>
Тороидальные роликоподшипники CARB.....	798
Тороидальные роликоподшипники CARB с уплотнениями .....	812
Тороидальные роликоподшипники CARB на закрепительной втулке .....	816
Тороидальные роликоподшипники CARB на стяжной втулке .....	826

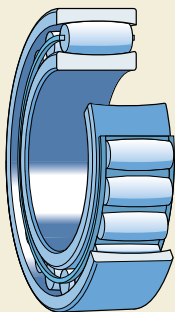


### Конструкции

Тороидальный роликоподшипник CARB® – совершенно новый тип радиального роликового подшипника (→ рис. 1). Этот компактный самоустанавливающийся роликоподшипник был разработан компанией SKF и выпущен на рынок в 1995 году. Его уникальная конструкция сочетает в себе возможность самоустановки сферического роликоподшипника со способностью цилиндрического роликоподшипника компенсировать осевое смещение вала. Он также компактное поперечное сечение, которое обычно ассоциируется с игольчатым роликоподшипником.

Подшипники CARB используются для восприятия различных вариантов радиальных нагрузок. Они предназначены для работы исключительно в качестве плавающих подшипников и в этой роли представляют собой идеальное сочетание возможности самоустановки и способности компенсировать осевое смещение, открывая совершенно новые возможности экономии пространства, веса и производственных затрат. Радиальный внутренний зазор в подшипнике может быть точно установлен путем преднамеренного осевого смещения колец относительно друг друга. Подшипники CARB позволяют повысить компактность и уменьшить вес подшипниковых узлов. При этом они сохраняют и даже улучшают рабочие характеристики механизмов, например, планетарных редукторов. Они позволяют упростить конструкцию подшипниковых опор длинных валов, подвергаемых температурным перепадам, а также понизить уровень вибрации

Рис. 1



таких машин и механизмов, как бумагоделательные машины или вентиляторы.

Подшипник CARB представляет собой однорядный подшипник с длинными слегка выпуклыми бочкообразными симметричными роликами. Дорожки качения внутреннего и наружного колец имеют изогнутый профиль и расположены симметрично относительно центра подшипника. Достигнутое за счет этого оптимальное сочетание профилей обеих дорожек качения обеспечивает благоприятное распределение нагрузки в подшипнике, а также вращение с низким трением.

Ролики подшипника CARB являются самонаправляющимися, т.к. они всегда занимают такое положение, при котором нагрузка равномерно распределяется по всей длине ролика независимо от величины осевого смещения внутреннего кольца и/или наличия перекоса последнего относительно наружного кольца.

Подшипник CARB обладает очень высокой грузоподъемностью даже в тех случаях, когда ему приходится компенсировать угловой перекос или осевое смещение. Поэтому подшипниковые узлы, в которых используются эти подшипники, отличаются высокой эксплуатационной надежностью и долговечностью.

### Открытые подшипники

В зависимости от размера и серии тороидальные роликоподшипники CARB производятся в двух основных исполнениях (→ рис. 2):

- подшипники с сепаратором (а)
- бессепараторные подшипники (б).

Грузоподъемность бессепараторного подшипника CARB значительно выше грузоподъемности подшипника с сепаратором. Оба исполнения производятся как с цилиндрическим, так и коническим отверстием. В зависимости от ширины подшипника коническое отверстие имеет конусность 1:12 (суффикс К) или 1:30 (суффикс К30).

## Подшипники с уплотнениями

В настоящее время ассортимент подшипников с уплотнениями (→ рис. 3) включает бессепараторные подшипники малого и среднего размеров для относительно небольших скоростей вращения. Эти подшипники имеют уплотнения с обеих сторон подшипника, заполнены высокотемпературной пластичной смазкой с длительным сроком службы и не нуждаются в техническом обслуживании.

Уплотнение имеет двойную кромку из гидрированного бутадиенакрилонитрильного каучука (HNBR), сопряженную с дорожкой качения внутреннего кольца и рассчитанную на эксплуатацию в условиях высоких температур. По наружному диаметру уплотнения запрессованы в выточке наружного кольца, обеспечивая надежную герметизацию даже в случае вращения наружного кольца. Данные уплотнения способны работать при рабочей температуре в интервале от  $-40$  до  $+150$  °С.

Подшипники с уплотнениями заполнены высокотемпературной пластичной смазкой с хорошими антизадирными свойствами на основе полимочевины и синтетического масла. Пластичная смазка обладает хорошими антикоррозионными свойствами и может использоваться при температуре от  $-25$  до  $+180$  °С. Вязкость базового масла составляет  $440 \text{ мм}^2/\text{с}$  при  $40$  °С и  $38 \text{ мм}^2/\text{с}$  при  $100$  °С. Пластичная смазка заполняет 70–100 % свободного пространства в подшипнике.

Подшипники с уплотнениями, заполненные другими пластичными смазками или с другой

степенью заполнения, могут поставяться по специальному заказу.

## Подшипники для вибромашин

В качестве плавающих подшипников, используемых в вибромашинах и механизмах, SKF производит подшипники CARB с цилиндрическим отверстием и штампованным сепаратором из стали с поверхностной закалкой серии C 23/C4VG114. Эти подшипники имеют те же размеры и технические данные, что и подшипники серии C 23 и позволяют осуществлять посадку с натягом на валу в целях предотвращения контактной коррозии, возникающей при посадке на валу с зазором. Использование подшипников CARB в плавающих опорах вибромашин позволяет реализовать самоустанавливающуюся систему подшипников, имеющую улучшенные эксплуатационные характеристики и повышенную надежность.

Дополнительную информацию о подшипниках CARB серии C 23/C4VG114 можно получить в технической службе SKF.

## Подшипники класса SKF Explorer

Все подшипники CARB производятся в соответствии со спецификацией подшипников класса SKF Explorer.

Рис. 2

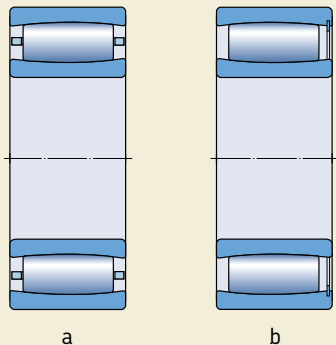


Рис. 3



## Подшипники на втулках

Подшипники CARB с коническим отверстием могут монтироваться на гладких или ступенчатых валах при помощи

- закрепительной втулки (→ **рис. 4**), см. серию таблиц на **стр. 816**
- стяжной втулки (→ **рис. 5**), см. серию таблиц на **стр. 826**.

При необходимости для подшипников CARB в наличии имеются соответствующие модифицированные закрепительные втулки (→ **рис. 6**) типа E, L и TL, которые предотвращают износ поверхности сепаратора, возникающего из-за его касания с примыкающей поверхностью фиксирующего устройства:

- Для втулки типа E стандартная стопорная гайка со стопорной шайбой (KM + MB) заменена на гайку KMFE (**a**), а стандартная стопорная гайка HM 30 заменена гайкой HME 30 с выточкой на наружной поверхности (**b**).
- Втулка типа L отличается от стандартной втулки тем, что вместо стандартной стопорной гайки KM и стопорной шайбы MB используется гайка KML со стопорной шайбой MB; это сделано с целью уменьшения высоты поперечного сечения гайки и шайбы (**c**).
- Для втулки типа TL стандартная стопорная гайка HM .. T со стопорной шайбой MB заменена гайкой HM 30 и стопорным бугелем MS 30; это сделано с целью уменьшения высоты поперечного сечения гайки (**d**).

При возникновении больших осевых перекосов рекомендуется следовать указаниям, изложенным в разделе «Свободное пространство с боковых сторон подшипника» на **стр. 792**.

Рис. 4

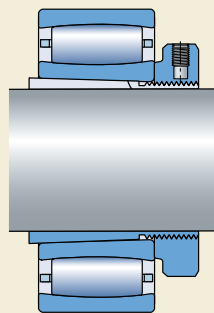
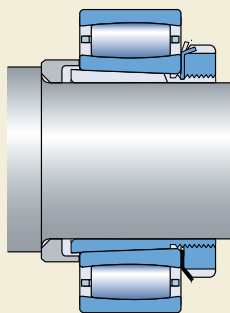
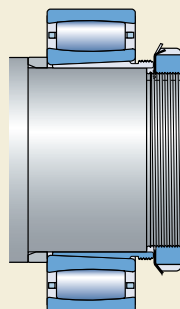


Рис. 5



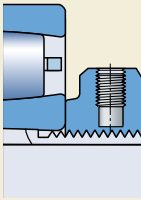
## Корпуса подшипников

Сочетание подшипника CARB и соответствующего корпуса представляет собой экономичный, взаимозаменяемый и надежный плавающий подшипниковый узел, удовлетворяющий требованиям простого техобслуживания. SKF производит стандартные корпуса практически для всех подшипников CARB серий диаметров 0, 1, 2 и 3. Возможно использовать два способа монтажа без специальных измерений:

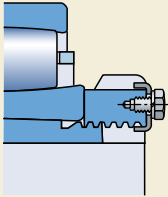
- Подшипник CARB на закрепительной втулке и гладких валах.
- Подшипник CARB с цилиндрической посадкой на ступенчатых валах.

Подробную информацию о стационарных корпусах типа SNL для подшипников серий 2, 3, 5 и 6 можно найти в разделе «Корпуса подшипников» на **стр. 1031**.

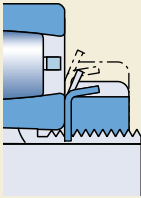
Краткое описание всех корпусов, производимых компанией SKF, также приведено в разделе «Корпуса подшипников», где представлены их основные конструктивные особенности и перечислены издания, содержащие более подробную информацию о данных изделиях.



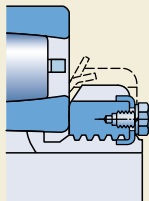
a



b



c



d

## Подшипники – основные сведения

### Размеры

Основные размеры подшипников CARB соответствуют стандарту ISO 15:1998. Размеры крепежных и стяжных втулок соответствуют стандарту ISO 2982-1:1995.

### Допуски

Допуски подшипников CARB в стандартном исполнении соответствуют нормальному классу точности.

Подшипники CARB с диаметром отверстия до 300 мм включительно производятся с более жесткими допусками, чем нормальный класс точности ISO. Например:

- допуск ширины существенно уже, чем допуски ISO для нормального класса; величины допусков соответствуют допускам сферических роликоподшипников SKF Explorer (→ табл. 2 на стр. 704)
- точность вращения соответствует классу точности P5.

Более крупные подшипники CARB, для которых точность вращения является важной эксплуатационной характеристикой, также производятся с радиальным биением внутреннего кольца по классу точности P5. Эти подшипники имеют суффикс обозначения C08. Их наличие необходимо уточнить перед размещением заказа.

Величины допусков соответствуют стандарту ISO 492:2002 и указаны в табл. 3–5 на стр. 125.

### Внутренний зазор

В стандартном исполнении подшипники CARB производятся с нормальным радиальным внутренним зазором, а большинство типоразмеров также изготавливается с увеличенным зазором C3. Многие типоразмеры подшипников могут поставляться с уменьшенным зазором C2 или увеличенными зазорами C4 или C5.

Величины радиальных внутренних зазоров приведены для подшипников

- с цилиндрическим отверстием в табл. 1
- с коническим отверстием в табл. 2.

Предельные величины зазоров действительны для подшипников в демонтажном состоянии, при нулевой измерительной нагрузке и отсутствии осевого смещения одного кольца относительно другого.

Осевое смещение одного кольца по отношению к другому постепенно уменьшает радиальный внутренний зазор в подшипнике CARB. В тех случаях, когда осевое смещение не вызвано внешним нагревом вала, оно оказывает небольшое влияние на величину радиального внутреннего зазора (→ раздел «Осевое смещение» стр. 787).

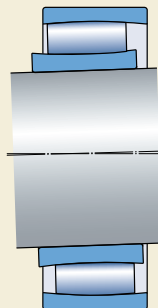
Подшипники CARB часто используются совместно со сферическими роликоподшипниками. При этом величина зазора подшипников CARB несколько больше, чем величина зазора сферических подшипников того же размера и той же группы зазора. Осевое смещение внутреннего кольца по отношению к наружному кольцу, составляющее 6–8 % от ширины подшипника CARB, уменьшает его рабочий зазор примерно до величины зазора сферического роликоподшипника того же размера.

### Перекок

Угловой перекок величиной до 0,5° между внутренним и наружным кольцами (→ рис. 7) может восприниматься подшипниками CARB без каких-либо негативных последствий.

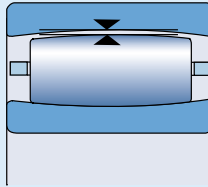
С увеличением перекоса коэффициент трения постепенно увеличивается, а ресурс подшипника сокращается. Если величина перекоса превышает 0,5°, просим обратиться в техни-

Рис. 7





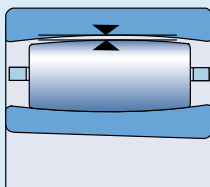
## Величины радиального внутреннего зазора подшипников CARB с цилиндрическим отверстием



Диаметр отверстия d		Радиальный внутренний зазор									
		C2		Норм.		C3		C4		C5	
свыше	до	мин.	макс.	мин.	макс.	мин.	макс.	мин.	макс.	мин.	макс.
мм		мкм									
<b>18</b>	<b>24</b>	15	27	27	39	39	51	51	65	65	81
<b>24</b>	<b>30</b>	18	32	32	46	46	60	60	76	76	94
<b>30</b>	<b>40</b>	21	39	39	55	55	73	73	93	93	117
<b>40</b>	<b>50</b>	25	45	45	65	65	85	85	109	109	137
<b>50</b>	<b>65</b>	33	54	54	79	79	104	104	139	139	174
<b>65</b>	<b>80</b>	40	66	66	96	96	124	124	164	164	208
<b>80</b>	<b>100</b>	52	82	82	120	120	158	158	206	206	258
<b>100</b>	<b>120</b>	64	100	100	144	144	186	186	244	244	306
<b>120</b>	<b>140</b>	76	119	119	166	166	215	215	280	280	349
<b>140</b>	<b>160</b>	87	138	138	195	195	252	252	321	321	398
<b>160</b>	<b>180</b>	97	152	152	217	217	280	280	361	361	448
<b>180</b>	<b>200</b>	108	171	171	238	238	307	307	394	394	495
<b>200</b>	<b>225</b>	118	187	187	262	262	337	337	434	434	545
<b>225</b>	<b>250</b>	128	202	202	282	282	368	368	478	478	602
<b>250</b>	<b>280</b>	137	221	221	307	307	407	407	519	519	655
<b>280</b>	<b>315</b>	152	236	236	330	330	434	434	570	570	714
<b>315</b>	<b>355</b>	164	259	259	360	360	483	483	620	620	789
<b>355</b>	<b>400</b>	175	280	280	395	395	528	528	675	675	850
<b>400</b>	<b>450</b>	191	307	307	435	435	577	577	745	745	929
<b>450</b>	<b>500</b>	205	335	335	475	475	633	633	811	811	1015
<b>500</b>	<b>560</b>	220	360	360	518	518	688	688	890	890	1110
<b>560</b>	<b>630</b>	245	395	395	567	567	751	751	975	975	1215
<b>630</b>	<b>710</b>	267	435	435	617	617	831	831	1075	1075	1335
<b>710</b>	<b>800</b>	300	494	494	680	680	920	920	1200	1200	1480
<b>800</b>	<b>900</b>	329	535	535	755	755	1015	1015	1325	1325	1655
<b>900</b>	<b>1000</b>	370	594	594	830	830	1120	1120	1460	1460	1830
<b>1000</b>	<b>1120</b>	410	660	660	930	930	1260	1260	1640	1640	2040
<b>1120</b>	<b>1250</b>	450	720	720	1020	1020	1380	1380	1800	1800	2240

Определение внутреннего радиального зазора см стр. 137

Радиальный внутренний зазор подшипников CARB с коническим отверстием



Диаметр отверстия d		Радиальный внутренний зазор C2									
		Норм.				C3		C4		C5	
свыше	до	мин.	макс.	мин.	макс.	мин.	макс.	мин.	макс.	мин.	макс.
мм		мкм									
18	24	19	31	31	43	43	55	55	69	69	85
24	30	23	37	37	51	51	65	65	81	81	99
30	40	28	46	46	62	62	80	80	100	100	124
40	50	33	53	53	73	73	93	93	117	117	145
50	65	42	63	63	88	88	113	113	148	148	183
65	80	52	78	78	108	108	136	136	176	176	220
80	100	64	96	96	132	132	172	172	218	218	272
100	120	75	115	115	155	155	201	201	255	255	321
120	140	90	135	135	180	180	231	231	294	294	365
140	160	104	155	155	212	212	269	269	338	338	415
160	180	118	173	173	238	238	301	301	382	382	469
180	200	130	193	193	260	260	329	329	416	416	517
200	225	144	213	213	288	288	363	363	460	460	571
225	250	161	235	235	315	315	401	401	511	511	635
250	280	174	258	258	344	344	444	444	556	556	692
280	315	199	283	283	377	377	481	481	617	617	761
315	355	223	318	318	419	419	542	542	679	679	848
355	400	251	350	350	471	471	598	598	751	751	920
400	450	281	383	383	525	525	653	653	835	835	1005
450	500	305	435	435	575	575	733	733	911	911	1115
500	560	335	475	475	633	633	803	803	1005	1005	1225
560	630	380	530	530	702	702	886	886	1110	1110	1350
630	710	422	590	590	772	772	986	986	1230	1230	1490
710	800	480	674	674	860	860	1100	1100	1380	1380	1660
800	900	529	735	735	955	955	1215	1215	1525	1525	1855
900	1000	580	814	814	1040	1040	1340	1340	1670	1670	2050
1000	1120	645	895	895	1165	1165	1495	1495	1875	1875	2275
1120	1250	705	975	975	1275	1275	1635	1635	2055	2055	2495

Определение внутреннего радиального зазора см стр. 137

ческую службу SKF. Способность компенсировать перекося в неподвижном состоянии также ограничена. Для подшипников CARB с сепаратором типа MB величина такого перекося никогда не должна превышать  $0,5^\circ$ .

Перекося вызывает осевое смещение роликов, заставляя их смещаться в сторону от оси подшипника. Таким образом, определенный перекося уменьшает допустимую величину осевого смещения (→ раздел «Осевое смещение»).

## Осевое смещение

Тороидальные роликоподшипники CARB способны воспринимать осевое смещение вала относительно корпуса подшипника. Осевое смещение может быть вызвано тепловым расширением вала или смещением подшипника на его посадочном месте.

Как перекося, так и осевое смещение влияют на осевое положение роликов в подшипнике CARB. Кроме того, осевое смещение уменьшает радиальный зазор. SKF рекомендует убедиться в том, что величина осевого смещения вала находится в допустимых пределах, т.е. радиальный зазор достаточно велик и ролики не выступают за пределы торцов кольца (→ рис. 8a) и не соприкасаются со стопорным кольцом (→ рис. 8b) или уплотнением. Для компенсации смещения комплекта роликов с сепаратором необходимо создать свободное пространство с боковых сторон подшипника, как описано в разделе «Свободное пространство с боковых сторон подшипника» на стр. 792.

Величина осевого смещения одного кольца подшипника относительно другого ограничена

- величиной смещения комплекта роликов или
- уменьшением зазора.

Предельная величина осевого смещения определяется наименьшим из этих двух ограничений.

### Ограничение вследствие смещения комплекта роликов.

Ориентировочные предельно допустимые величины осевого смещения  $s_1$  и  $s_2$  (→ рис. 8), указанные в таблицах изделий, действительны при условии:

- наличия достаточно большого рабочего радиального зазора в подшипнике до начала удлинения вала и
- отсутствия перекося колец.

Уменьшение допустимого осевого смещения вала, вызываемое перекосям, можно рассчитать по формуле:

$$s_{\text{mis}} = k_1 B \alpha,$$

где

$s_{\text{mis}}$  = уменьшение величины допустимого осевого смещения, вызываемое перекосям, мм

$k_1$  = коэффициент перекося (→ таблицы изделий)

$B$  = ширина подшипника, мм (→ таблицы изделий)

$\alpha$  = перекося, градусы

Если предположить наличие достаточно большого рабочего зазора, то величину максимально допустимого осевого смещения можно получить по формуле:

$$s_{\text{lim}} = s_1 - s_{\text{mis}}$$

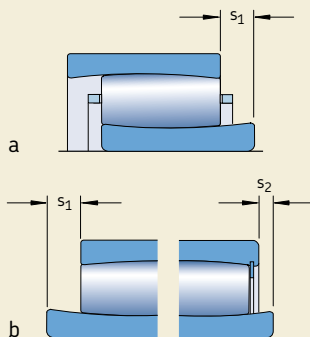
или

$$s_{\text{lim}} = s_2 - s_{\text{mis}},$$

где

$s_{\text{lim}}$  = допустимое осевое смещение комплекта роликов, вызванное перекосям, мм

Рис. 8



## Тороидальные роликоподшипники CARB

$s_1$  = ориентировочная величина допустимого осевого смещения в подшипнике без стопорного кольца или при смещении в направлении от стопорного кольца в подшипнике со стопорным кольцом (→ таблицы изделий)

$s_2$  = ориентировочная величина допустимого осевого смещения в подшипниках со стопорным кольцом при смещении в направлении стопорного кольца (→ таблицы изделий)

$s_{mis}$  = уменьшение величины допустимого осевого смещения вследствие перекоса, мм

### Ограничения вследствие уменьшения зазора

Уменьшение величины радиального зазора, соответствующее определенной величине осевого смещения от центрального положения, можно рассчитать по формуле

$$C_{red} = \frac{k_2 s_{cle}^2}{B}$$

Уменьшение зазора не может быть больше величины рабочего радиального зазора подшипника, в этом случае в подшипнике будет иметь место преднатяг. Если известна определенная величина уменьшения радиального зазора, можно определить соответствующее допустимое осевое смещение от центрального положения по формуле:

$$s_{cle} = \sqrt{\frac{B C_{red}}{k_2}}$$

где

$s_{cle}$  = осевое смещение колец от центрального положения, вызывающее определенное уменьшение величины радиального зазора  $C_{red}$ , мм

$C_{red}$  = величина уменьшения радиального зазора в результате осевого смещения от центрального положения, мм

$k_2$  = коэффициент рабочего зазора (→ таблицы изделий)

$B$  = ширина подшипника, мм (→ таблицы изделий)

Величина компенсируемого осевого смещения может быть также получена из **Диаграммы 1**, которая действительна для всех подшипников CARB. Величины осевого смещения и рабочего зазора показаны как функции ширины подшипника.

Из **Диаграммы 1** видно (пунктирная линия), что для подшипника С 3052 К/НАЗС4 для величины рабочего зазора 0,15 мм, которая соответствует примерно 0,15 % ширины подшипника, величина допустимого осевого смещения составляет около 12 % от ширины подшипника. Таким образом, при осевом смещении колец примерно на  $0,12 \times 104 = 12,5$  мм величина рабочего зазора будет равна нулю.

Следует помнить, что расстояние между пунктирной линией и кривой составляет величину остаточного радиального рабочего зазора в подшипниковом узле.

**Диаграмма 1** также показывает, как можно простым осевым смещением колец подшипника относительно друг друга достичь заданной величины радиального внутреннего зазора в подшипнике CARB.

### Пример расчета 1

Для подшипника С 3052, имеющего

- ширину  $B = 104$  мм
- коэффициент перекоса  $k_1 = 0,122$
- величину осевого смещения  $s_1 = 19,3$ ,

с угловым перекосом  $\alpha = 0,3^\circ$  между внутренним и наружным кольцом, величина допустимого осевого смещения может быть определена следующим образом:

$$s_{lim} = s_1 - s_{mis}$$

$$s_{lim} = s_1 - k_1 B \alpha$$

$$s_{lim} = 19,3 - 0,122 \times 104 \times 0,3 = 19,3 - 3,8$$

$$s_{lim} = 15,5 \text{ мм}$$

### Пример расчета 2

Для подшипника С 3052 К/НАЗС4, имеющего

- ширину  $B = 104$  мм
- коэффициент рабочего зазора  $k_2 = 0,096$
- рабочий зазор 0,15 мм,

величину допустимого осевого смещения колец от центрального положения до тех пор, пока величина рабочего зазора не станет равной нулю, можно определить по формуле:

$$s_{cle} = \sqrt{\frac{B C_{red}}{k_2}}$$

$$s_{cle} = \sqrt{\frac{104 \times 0,15}{0,096}}$$

$$s_{cle} = 12,7 \text{ мм}$$

Величина осевого смещения 12,7 мм меньше предельной величины  $s_1 = 19,3$  мм, указанной в таблице изделий. При этом допустим рабочий перекос до  $0,3^\circ$  (см. также пример

**Диаграммы 1**).

### Пример расчета 3

Для подшипника С 3052, имеющего ширину  $B = 104$  мм и коэффициент рабочего зазора  $k_2 = 0,096$ , величина уменьшения зазора, вызванная осевым смещением  $s_{cle} = 6,5$  мм от центрального положения, может быть рассчитана по формуле:

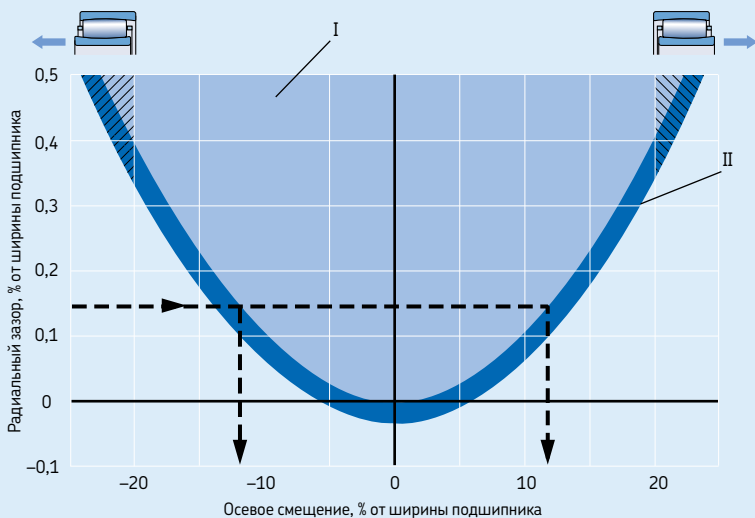
$$C_{red} = \frac{k_2 s_{cle}^2}{B}$$

$$C_{red} = \frac{0,096 \times 6,5^2}{104}$$

$$C_{red} = 0,039 \text{ мм}$$

Диаграмма 1

Величина осевого смещения в % от ширины подшипника



I Область рабочего зазора

II Область, в которой возможен преднатяг и увеличение трения на 50 %, но ресурс  $L_{10}$  будет обеспечен

### Влияние рабочей температуры на материал подшипника

Все подшипники CARB проходят специальную термическую обработку, которая позволяет им работать в условиях повышенных температур продолжительное время без возникновения недопустимых изменений размеров при условии, что не будет превышена предельно допустимая рабочая температура сепаратора. Например, допускается эксплуатация этих подшипников при температуре +200 °С в течение 2 500 часов или в течение более коротких периодов времени даже при более высоких температурах.

### Сепараторы

В зависимости от размера подшипники CARB (кроме бессепараторных) снабжены одним из следующих типов стандартных сепараторов:

- литой сепаратор из стеклонеполненного полиамида 4,6, центрируемый по роликам, суффикс TN9 (a)
- штампованный стальной сепаратор, центрируемый по роликам, без суффикса обозначения (b)
- латунный сепаратор, центрируемый по роликам, суффикс M (c)
- механически обработанный сборный латунный сепаратор, центрируемый по внутреннему кольцу, суффикс MB (d).

### Примечание

Подшипники CARB с сепараторами из полиамида 4,6 рассчитаны на непрерывную работу

при температуре до +130 °С. Смазочные материалы, которые, как правило, используются для подшипников качения, не оказывают негативного влияния на свойства сепараторов, за исключением нескольких сортов синтетических масел и пластичных смазок на основе синтетического масла, а также смазочных материалов, содержащих большое количество антизадирных присадок в условиях высоких температур.

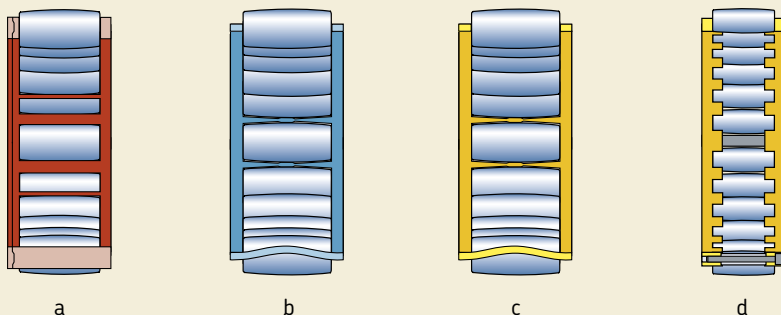
Для подшипниковых узлов, постоянно работающих при температуре свыше 120 °С или в тяжелых условиях эксплуатации, рекомендуется использовать подшипники со стальными или латунными сепараторами. В качестве альтернативного варианта могут использоваться бессепараторные подшипники.

Подробная информация о свойствах сепараторов приведена в разделе «Материалы сепараторов» на стр. 140.

### Минимальная нагрузка

Чтобы обеспечить удовлетворительную работу подшипников CARB, равно как и всех остальных типов подшипников качения, на них постоянно должна воздействовать минимальная нагрузка. Это особенно важно в тех случаях, когда подшипники вращаются с высокими скоростями или подвергаются воздействию больших ускорений или быстрых изменений направления нагрузки. В таких условиях силы инерции роликов и сепаратора, а также трение в смазочном материале могут оказывать вредное воздействие на условия

Рис. 9



качения в подшипнике и вызывать проскальзывание роликов, повреждающее дорожки качения.

Величину требуемой минимальной нагрузки, которая должна быть приложена к стандартному подшипнику CARB, можно рассчитать по формуле

$$F_{\text{гм}} = 0,007 C_0$$

и для бессепараторного подшипника по формуле

$$F_{\text{гм}} = 0,01 C_0$$

где

$F_{\text{гм}}$  = минимальная эквивалентная статическая нагрузка на подшипник, кН

$C_0$  = статическая грузоподъемность, кН  
(→ таблицы изделий)

В некоторых случаях достигнуть или превысить требуемую минимальную нагрузку невозможно, Однако для подшипников, смазываемых маслом, допустимы меньшие величины минимальной нагрузки. Величины таких нагрузок можно рассчитать при условии  $n/n_r \leq 0,3$  по формуле

$$F_{\text{гм}} = 0,002 C_0$$

и при условии  $0,3 < n/n_r \leq 2$

$$F_{\text{гм}} = 0,003 C_0 \left( 1 + 2 \sqrt{\frac{n}{n_r} - 0,3} \right)$$

где

$F_{\text{гм}}$  = минимальная эквивалентная статическая нагрузка на подшипник, кН

$C_0$  = статическая грузоподъемность, кН  
(→ таблицы изделий)

$n$  = частота вращения, об/мин

$n_r$  = номинальная частота вращения, об/мин  
(→ таблицы изделий)

При пуске подшипников в работу в условиях низких температур или использовании высоковязких смазочных материалов могут потребоваться еще большие минимальные нагрузки. Масса деталей, опирающихся на подшипник, вместе с внешними силами, как правило, превосходит необходимую минимальную нагрузку. В противном случае, подшипнику

CARB требуется дополнительное радиальное нагружение.

## Эквивалентная динамическая нагрузка на подшипник

$$P = F_r$$

## Эквивалентная статическая нагрузка на подшипник

Поскольку подшипник CARB может воспринимать только радиальные нагрузки, то:

$$P_0 = F_r$$

## Дополнительные обозначения

Ниже представлен перечень и значение суффиксов, используемых для обозначения определенных характеристик подшипников CARB.

- C2** Радиальный внутренний зазор меньше нормального
- C3** Радиальный внутренний зазор больше нормального
- C4** Радиальный внутренний зазор больше C3
- C5** Радиальный внутренний зазор больше C4
- CS5** Контактное уплотнение с армированием листовой сталью из гидрированного бутадиенакрилнитрильного каучука (HNBR) с одной стороны подшипника
- 2CS5** Контактное уплотнение с армированием листовой сталью из гидрированного бутадиенакрилнитрильного каучука (HNBR) с обеих сторон подшипника. Свободное пространство в подшипнике на 70–100 % заполнено высокотемпературной пластичной смазкой
- HA3** Внутреннее кольцо из цементируемой стали
- K** Коническое отверстие, конусность 1:12
- K30** Коническое отверстие, конусность 1:30
- M** Механически обработанный латунный сепаратор, центрируемый по роликам
- MB** Сборный механически обработанный латунный сепаратор, центрируемый по внутреннему кольцу

## Тороидальные роликоподшипники CARB

- TN9** Литой сепаратор из стеклонаполненного полиамида 4,6, центрируемый по роликам
- V** Бессепараторный подшипник с полным комплектом роликов
- VE240** Модифицированный подшипник для больших величин осевого смещения
- VG114** Штампованный стальной сепаратор с поверхностной закалкой, центрируемый по роликам

## Свободное пространство с боковых сторон подшипника

Для компенсации осевого смещения вала относительно корпуса необходимо обеспечить свободное пространство с обеих сторон подшипника, как показано на **рис. 10**. Ширина этого свободного пространства базируется на

- величине  $C_a$  из таблиц изделий,
- прогнозируемой величине осевого смещения колец подшипника от центрального положения
- смещении колец, вызванного перекосом.

Требуемую ширину свободного пространства можно рассчитать по формулам:

$$C_{areq} = C_a + 0,5 (s + s_{mis})$$

или

$$C_{areq} = C_a + 0,5 (s + k_1 B \alpha),$$

где

- $C_{areq}$  = ширина требуемого пространства с каждой из сторон подшипника, мм
- $C_a$  = минимальная ширина требуемого пространства с каждой из сторон подшипника, мм (→ таблицы изделий)
- $s$  = относительное осевое смещение колец, например, в результате теплового удлинения вала, мм
- $s_{mis}$  = величина осевого смещения комплекта роликов, вызванного перекосом, мм
- $k_1$  = коэффициент перекоса (→ таблицы изделий)
- $B$  = ширина подшипника, мм (→ таблицы изделий)
- $\alpha$  = величина перекоса, градусы

см. также раздел «Осевое смещение» на **стр. 787**.

Кольца подшипников обычно монтируются без смещения относительно друг друга. Однако если ожидаются значительные тепловые изменения длины вала, внутреннее кольцо может устанавливаться со смещением относительно наружного кольца на допустимую величину осевого смещения  $s_1$  или  $s_2$  в направлении, противоположном направлению прогнозируемого теплового удлинения (→ **рис. 11**). Таким образом, величина допустимого осевого смещения может быть значительно больше.

Рис. 10

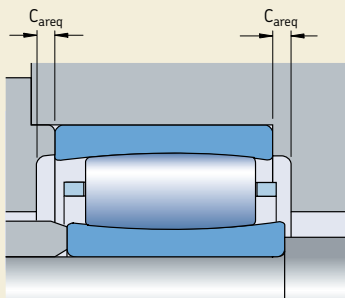
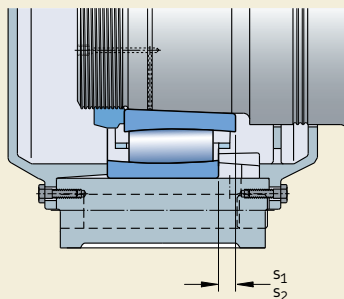


Рис. 11





## Монтаж

При монтаже подшипника CARB на вал или в корпус оба кольца подшипника и комплект роликов должны быть отцентрованы относительно друг друга. По этой причине SKF рекомендует монтировать подшипники CARB на валы или в корпуса, установленные в горизонтальном положении.

При монтаже подшипника CARB в вертикальном положении комплект роликов вместе с внутренним и наружным кольцом смещаются вниз до полного исчезновения зазора.

При отсутствии требуемого зазора при расширении внутреннего кольца или сжатии наружного кольца в подшипнике может возникнуть преднатяг. Преднатяг может вызвать образование вмятин на поверхностях дорожек качения и/или заклинивание подшипника. Чтобы избежать преднатяга, в процессе монтажа подшипника с установкой в вертикальном положении, тела качения должны быть отцентрованы относительно оси вала, что достигается регулировкой с помощью специального приспособления.

### Монтаж подшипников с коническим отверстием

Подшипники с коническим отверстием всегда монтируются на вал с натягом. Величина уменьшения радиального внутреннего зазора или осевого смещения внутреннего кольца на его коническом посадочном месте используется как мера степени натяга.

Пригодные методы монтажа подшипников CARB с коническим отверстием включают:

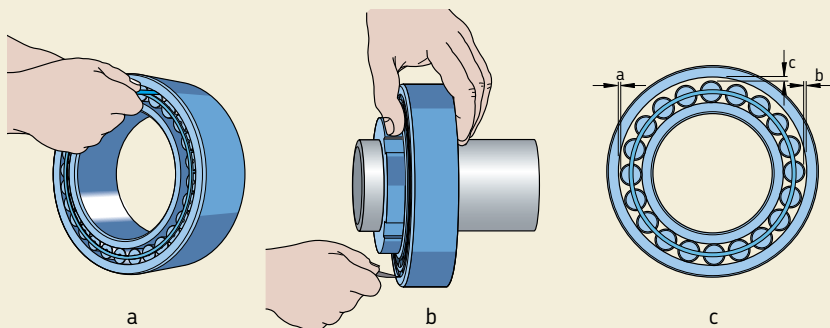
- Измерение величины уменьшения радиального зазора.
- Измерение угла затяжки стопорной гайки.
- Измерение величины осевого смещения.
- Измерение величины растяжения внутреннего кольца.

Монтаж малых подшипников с диаметром отверстия до 100 мм может быть правильно произведен путем контроля угла затяжки стопорной гайки. Для больших подшипников рекомендуется использовать метод смещения SKF. Данный метод более точен и занимает меньше времени. Измерение величины расширения внутреннего кольца, т.е. использование метода SensorMount®, обеспечивает еще более простой, быстрый и точный монтаж, поскольку во внутреннее кольцо подшипника встроен датчик.

### Измерение величины уменьшения зазора

Данный метод предполагает использование щупа для измерения радиального внутреннего зазора подшипников в домонтажном и после-монтажном состоянии и может применяться для подшипников средних и больших размеров. Измерение величины зазора всегда следует производить между наружным кольцом и ненагруженным роликом (→ рис. 12). Перед измерением проверните наружное

Рис. 12



## Тороидальные роликоподшипники CARB

кольцо несколько раз. Убедитесь в том, что оба кольца подшипника и комплект роликов отцентрированы по отношению друг к другу. Для первого замера следует выбрать щуп, толщина которого немного меньше минимальной величины зазора. Затем эту процедуру повторяют, каждый раз увеличивая толщину щупа до тех пор, пока не будет заметно определенное сопротивление вращению подшипника между:

- наружным кольцом и самым верхним роликом (**a**) – перед монтажом,
- наружным кольцом и самым нижним роликом (**b**) – после монтажа.

В случае крупногабаритных подшипников, особенно с тонкостенным наружным кольцом, точность замеров может быть снижена за счет упругой деформации колец, вызываемой массой подшипника или усилием, требуемым для ввода щупа. В таких случаях «истинный» зазор в домонтажном и после монтажа состоянии можно определить следующим образом (**c**):

- Измерить зазор «с» в положении 12 часов для стоящего подшипника или в положении 6 часов для подшипника, установленного на шейке вала.
- Измерить зазор «а» в положении 9 часов и «b» в положении 3 часа, не меняя положения подшипника.
- Произвести расчет величины «истинного» радиального внутреннего зазора по формуле  $0,5(a + b + c)$ .

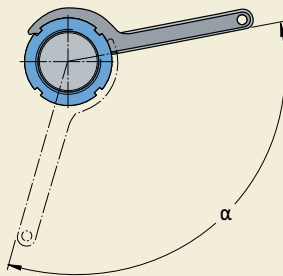
Рекомендуемые величины уменьшения радиального внутреннего зазора указаны в **табл. 3**.

### Измерение величины угла затяжки стопорной гайки

Монтаж малых или средних подшипников на конические посадочные места возможен по углу затяжки стопорной гайки  $\alpha$  ( $\rightarrow$  **рис. 13**) и методом, описанным ниже. Рекомендуемые величины угла затяжки  $\alpha$  представлены в **табл. 3**.

Прежде всего подшипник следует устанавливать на посадочное место до тех пор, пока вся окружность отверстия подшипника не войдет в контакт с сопрягаемой поверхностью вала или втулки. Затем поворотом гайки на

Рис. 13

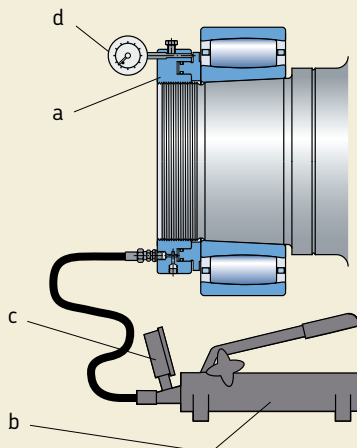


заданный угол подшипник прижимают к конической посадочной поверхности. При возможности следует проверить остаточный зазор подшипника.

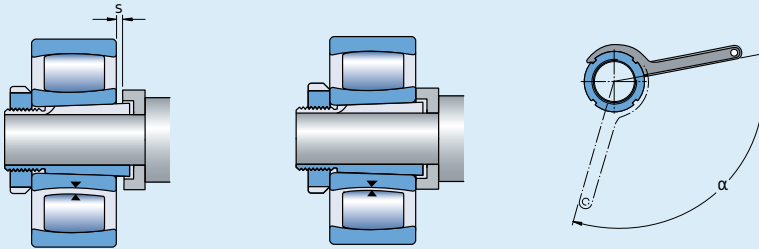
### Измерение величины осевого смещения

Монтаж подшипников с коническим отверстием можно осуществить путем измерения величины осевого смещения внутреннего кольца на его

Рис. 14



## Ориентировочные величины уменьшения радиального внутреннего зазора, осевого смещения и угла затяжки стопорной гайки



Диаметр отверстия d		Уменьшение радиального внутреннего зазора		Осевое смещение <sup>1)</sup> s				Допустимый остаточный радиальный зазор после монтажа подшипников с начальным зазором			угол затяжки стопорной гайки α
свыше	до	мин	макс	конусность 1:12		конусность 1:30		Норм.	C3	C4	α конусность 1:12
мм		мм		мм				мм			градусы
24	30	0,012	0,018	0,25	0,34	0,64	0,85	0,025	0,033	0,047	100
30	40	0,015	0,024	0,30	0,42	0,74	1,06	0,031	0,038	0,056	115
40	50	0,020	0,030	0,37	0,51	0,92	1,27	0,033	0,043	0,063	130
50	65	0,025	0,039	0,44	0,64	1,09	1,59	0,038	0,049	0,074	115
65	80	0,033	0,048	0,54	0,76	1,36	1,91	0,041	0,055	0,088	135
80	100	0,040	0,060	0,65	0,93	1,62	2,33	0,056	0,072	0,112	150
100	120	0,050	0,072	0,79	1,10	1,98	2,75	0,065	0,083	0,129	–
120	140	0,060	0,084	0,93	1,27	2,33	3,18	0,075	0,106	0,147	–
140	160	0,070	0,096	1,07	1,44	2,68	3,60	0,085	0,126	0,173	–
160	180	0,080	0,108	1,21	1,61	3,04	4,02	0,093	0,140	0,193	–
180	200	0,090	0,120	1,36	1,78	3,39	4,45	0,100	0,150	0,210	–
200	225	0,100	0,135	1,50	1,99	3,74	4,98	0,113	0,163	0,230	–
225	250	0,115	0,150	1,67	2,20	4,18	5,51	0,123	0,175	0,250	–
250	280	0,125	0,170	1,85	2,46	4,62	6,14	0,133	0,186	0,275	–
280	315	0,140	0,190	2,06	2,75	5,15	6,88	0,143	0,200	0,290	–
315	355	0,160	0,215	2,31	3,09	5,77	7,73	0,161	0,225	0,330	–
355	400	0,175	0,240	2,59	3,47	6,48	8,68	0,173	0,250	0,360	–
400	450	0,200	0,270	2,91	3,90	7,27	9,74	0,183	0,275	0,385	–
450	500	0,225	0,300	3,26	4,32	8,15	10,8	0,210	0,295	0,435	–
500	560	0,250	0,335	3,61	4,83	9,04	12,1	0,225	0,325	0,465	–
560	630	0,280	0,380	4,04	5,42	10,1	13,6	0,250	0,365	0,510	–
630	710	0,315	0,425	4,53	6,10	11,3	15,3	0,275	0,385	0,560	–
710	800	0,355	0,480	5,10	6,86	12,7	17,2	0,320	0,430	0,620	–
800	900	0,400	0,540	5,73	7,71	14,3	19,3	0,335	0,465	0,675	–
900	1 000	0,450	0,600	6,44	8,56	16,1	21,4	0,365	0,490	0,740	–
1 000	1 120	0,500	0,670	7,14	9,57	17,9	23,9	0,395	0,545	0,825	–
1 120	1 250	0,560	0,750	8	10,7	20	26,7	0,415	0,595	0,885	–

<sup>1)</sup> Действительны только для сплошных стальных валов и общих случаев применения. Недействительны для метода смещения SKF

<sup>2)</sup> Величина остаточного зазора должна проверяться в тех случаях, когда величина начального радиального внутреннего зазора находится в нижней половине поля зазора и когда в процессе эксплуатации возникает большая разница температур наружного и внутреннего колец подшипника. При измерении убедитесь в том, что кольца и комплект роликов выровнены и отцентрированы

## Тороидальные роликоподшипники CARB

посадочном месте. Рекомендуемые величины требуемого смещения "s" для общих случаев эксплуатации представлены в **табл. 3** на **стр. 795**.

Наиболее подходящим методом в этом случае будет метод смещения SKF. Этот метод монтажа обеспечивает очень надежный и простой способ определения начального положения подшипника, которое используется в качестве исходной точки измерения величины осевого смещения. Для этого следует использовать следующие инструменты (→ **рис. 14**):

- гидравлическая гайка типа HMV .. E (**a**)
- гидравлический насос (**b**)
- манометр (**c**), рассчитанный на условия монтажа
- индикатор часового типа (**d**).

Суть метода заключается в монтаже подшипника с помощью гидравлической гайки путем его смещения с неопределенного «нулевого» положения в начальное положение, которое определяется по величине давления масла в гидравлической гайке (→ **рис. 15**). Затем его перемещают на заданное расстояние. Величину осевого смещения можно точно определить по шкале индикатора часового типа, установленного на гидравлической гайке.

Рис. 15

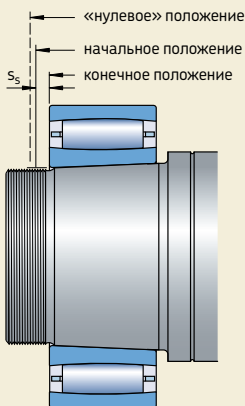
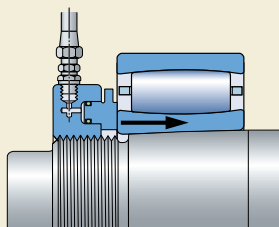
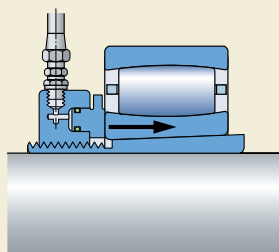


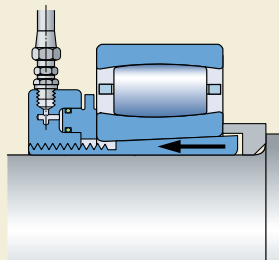
Рис. 16



a



b



c

Специалисты фирмы SKF определили величины давления масла и осевого смещения для отдельных подшипников, применяемых для подшипниковых узлов (→ рис. 16):

- с одной поверхностью скольжения (а и б) или
- с двумя поверхностями скольжения (с).

### Измерение величины расширения внутреннего кольца

Метод измерения величины расширения внутреннего кольца обеспечивает простой, быстрый и точный монтаж крупногабаритных подшипников CARB с коническим отверстием без измерения величины радиального внутреннего зазора до и после монтажа. Метод SensorMount предусматривает использование датчика, вмонтированного во внутреннее кольцо подшипника CARB, и специального переносного индикаторного прибора (→ рис. 17).

Подшипник устанавливается на коническое посадочное место при помощи обычного монтажного инструмента SKF. Поступающая от датчика информация обрабатывается индикаторным прибором. Величина расширения внутреннего кольца отображается в виде отношения величины уменьшения зазора (мм) к диаметру отверстия подшипника (м).

Такие аспекты, как размер подшипника, шероховатость поверхности, материал вала или его конструкция – цельная или сплошная – учитывать не требуется.

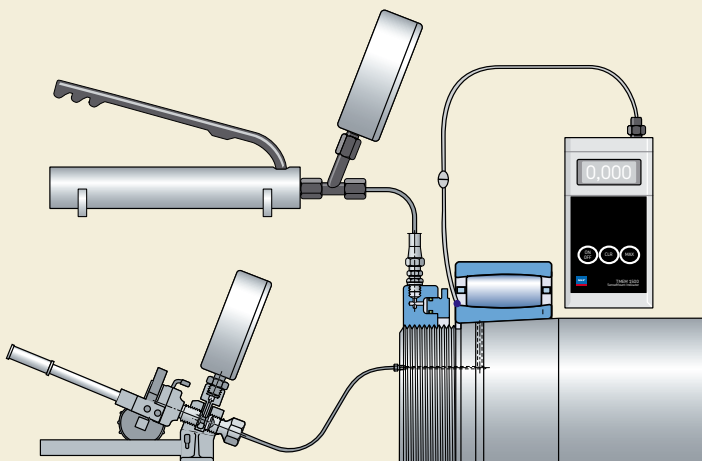
Для получения подробной информации о методе монтажа SKF SensorMount просим обращаться в техническую службу SKF.

### Дополнительная информация по монтажу

Дополнительную информацию о методах монтажа подшипников CARB в целом и при помощи метода смещения, разработанного фирмой SKF, можно найти:

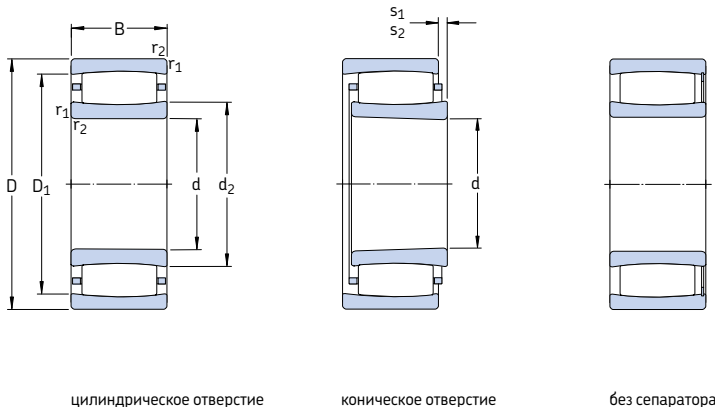
- в методическом пособии «Метод смещения SKF» на CD
- на интернет-сайте [www.skf.com/mount](http://www.skf.com/mount).

Рис. 17



## Торидальные роликоподшипники CARB

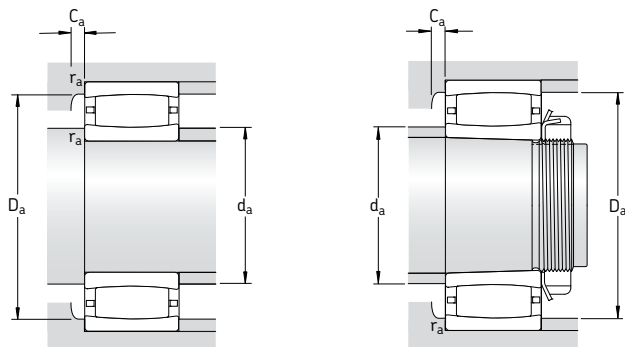
d 25 – 55 мм



Основные размеры		Грузоподъемность		Граничная нагрузка по усталости $P_u$	Частота вращения		Масса	Обозначение	
d	D	дин. С	стат. $C_0$		номинальная	предельная		Подшипник с цилиндрическим отверстием	коническим отверстием
мм		кН		кН	об/мин	кг	–		
25	52	18	44	40	4,55	13 000	18 000	* C 2205 TN9 <sup>1)</sup>	* C 2205 KTN9 <sup>1)</sup>
	52	18	50	48	5,5	–	7 000	* C 2205 V <sup>1)</sup>	* C 2205 KV <sup>1)</sup>
30	55	45	134	180	19,6	–	3 000	* C 6006 V	–
	62	20	69,5	62	7,2	11 000	15 000	* C 2206 TN9	* C 2206 KTN9
	62	20	76,5	71	8,3	–	6 000	* C 2206 V	* C 2206 KV
35	72	23	83	80	9,3	9 500	13 000	* C 2207 TN9	* C 2207 KTN9
	72	23	95	96,5	11,2	–	5 000	* C 2207 V	* C 2207 KV
40	62	22	76,5	100	11	–	4 300	* C 4908 V	* C 4908 K30V
	62	30	104	143	16	–	3 400	* C 5908 V <sup>1)</sup>	–
	62	40	122	180	19,3	–	2 800	* C 6908 V <sup>1)</sup>	–
	80	23	90	86,5	10,2	8 000	11 000	* C 2208 TN9	* C 2208 KTN9
	80	23	102	104	12	–	4 500	* C 2208 V	* C 2208 KV
45	68	22	81,5	112	12,9	–	3 800	* C 4909 V <sup>1)</sup>	* C 4909 K30V <sup>1)</sup>
	68	30	110	163	18,3	–	3 200	* C 5909 V <sup>1)</sup>	–
	68	40	132	200	22	–	2 600	* C 6909 V <sup>1)</sup>	–
	85	23	93	93	10,8	8 000	11 000	* C 2209 TN9	* C 2209 KTN9
	85	23	106	110	12,9	–	4 300	* C 2209 V	* C 2209 KV
50	72	22	86,5	125	13,7	–	3 600	* C 4910 V	* C 4910 K30V
	72	30	118	180	20,4	–	2 800	* C 5910 V <sup>1)</sup>	–
	72	40	140	224	24,5	–	2 200	* C 6910 V	–
	80	30	116	140	16	5 000	7 500	* C 4010 TN9	* C 4010 K30TN9
	80	30	137	176	20	–	3 000	* C 4010 V	* C 4010 K30V
	90	23	98	100	11,8	7 000	9 500	* C 2210 TN9	* C 2210 KTN9
55	90	23	114	122	14,3	–	3 800	* C 2210 V	* C 2210 KV
	80	25	106	153	18	–	3 200	* C 4911 V <sup>1)</sup>	* C 4911 K30V <sup>1)</sup>
	80	34	143	224	25	–	2 600	* C 5911 V <sup>1)</sup>	–
	80	45	180	300	32,5	–	2 000	* C 6911 V <sup>1)</sup>	–
	100	25	116	114	13,4	6 700	9 000	* C 2211 TN9	* C 2211 KTN9
	100	25	132	134	16	–	3 400	* C 2211 V	* C 2211 KV

\* Подшипник SKF Explorer

<sup>1)</sup> Перед заказом уточните наличие данного типоразмера



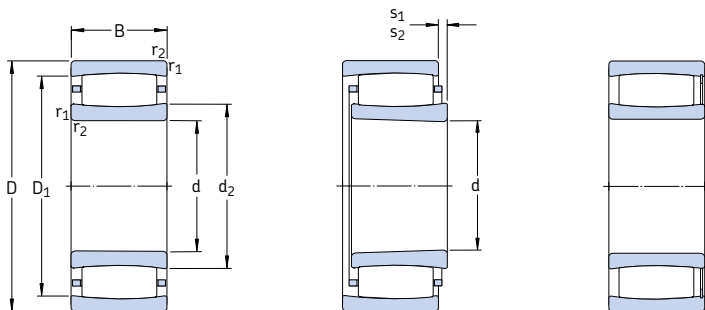
Размеры						Размеры сопряженных деталей						Расчетные коэффициенты	
d	d <sub>2</sub>	D <sub>1</sub>	r <sub>1,2</sub>	s <sub>1</sub> <sup>1)</sup>	s <sub>2</sub> <sup>1)</sup>	d <sub>a</sub> мин.	d <sub>a</sub> макс.	D <sub>a</sub> мин.	D <sub>a</sub> макс.	C <sub>a</sub> <sup>2)</sup>	r <sub>a</sub> макс.	k <sub>1</sub>	k <sub>2</sub>
мм	~	~	мин.	~	~	мм						-	
25	32,1	43,3	1	5,8	-	30,6	32	42	46,4	0,3	1	0,09	0,126
	32,1	43,3	1	5,8	2,8	30,6	39	-	46,4	-	1	0,09	0,126
30	38,5	47,3	1	7,9	4,9	35,6	43	-	49,4	-	1	0,102	0,096
	37,4	53,1	1	4,5	-	35,6	37	51	56,4	0,3	1	0,101	0,111
	37,4	53,1	1	4,5	1,5	35,6	49	-	56,4	-	1	0,101	0,111
35	44,8	60,7	1,1	5,7	-	42	44	59	65	0,1	1	0,094	0,121
	44,8	60,7	1,1	5,7	2,7	42	57	-	65	-	1	0,094	0,121
40	46,1	55,3	0,6	4,7	1,7	43,2	52	-	58,8	-	0,6	0,099	0,114
	45,8	54,6	0,6	5	2	43,2	45	-	58,8	-	0,6	0,096	0,106
	46,6	53,8	0,6	9,4	6,4	43,2	46	-	58,8	-	0,6	0,113	0,088
	52,4	69,9	1,1	7,1	-	47	52	68	73	0,3	1	0,093	0,128
	52,4	69,9	1,1	7,1	4,1	47	66	-	73	-	1	0,093	0,128
45	51,6	60,5	0,6	4,7	1,7	48,2	51	-	64,8	-	0,6	0,114	0,1
	51,3	60,1	0,6	5	2	48,2	51	-	64,8	-	0,6	0,096	0,108
	52,1	59,3	0,6	9,4	6,4	48,2	52	-	64,8	-	0,6	0,113	0,09
	55,6	73,1	1,1	7,1	-	52	55	71	78	0,3	1	0,095	0,128
	55,6	73,1	1,1	7,1	4,1	52	69	-	78	-	1	0,095	0,128
	57,6	70,8	1	6	-	54,6	57	69	75,4	0,1	1	0,103	0,107
50	56,9	66,1	0,6	4,7	1,7	53,2	62	-	68,8	-	0,6	0,103	0,114
	56,8	65,7	0,6	5	2	53,2	56	-	68,8	-	0,6	0,096	0,11
	57,5	65	0,6	9,4	6,4	53,2	61	-	68,8	-	0,6	0,093	0,113
	57,6	70,8	1	6	-	54,6	57	69	75,4	0,1	1	0,103	0,107
	57,6	70,8	1	6	3	54,6	67	-	75,4	-	1	0,103	0,107
	61,9	79,4	1,1	7,1	-	57	61	77	83	0,8	1	0,097	0,128
55	61,9	79,4	1,1	7,1	3,9	57	73	-	83	-	1	0,097	0,128
	62	72,1	1	5,5	2,5	59,6	62	-	80,4	-	1	0,107	0,105
	62,8	72,4	1	6	3	59,6	62	-	80,4	-	1	0,097	0,109
	62,8	71,3	1	7,9	4,9	59,6	62	-	80,4	-	1	0,096	0,105
	65,8	86,7	1,5	8,6	-	64	65	84	91	0,3	1,5	0,094	0,133
	65,8	86,7	1,5	8,6	5,4	64	80	-	91	-	1,5	0,094	0,133
	65,8	86,7	1,5	8,6	5,4	64	80	-	91	-	1,5	0,094	0,133

<sup>1)</sup> Допустимое осевое смещение одного кольца подшипника относительно другого (→ стр. 787)

<sup>2)</sup> Минимальный размер для подшипника с сепаратором → стр. 792

# Торoidalные роликоподшипники CARB

d 60 – 85 мм



цилиндрическое отверстие

коническое отверстие

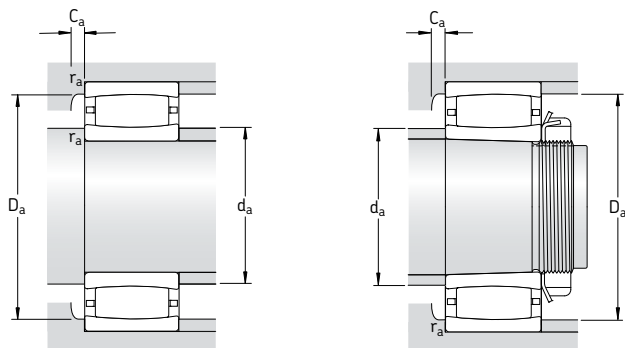
без сепаратора

Основные размеры		Грузоподъемность		Граничная нагрузка по усталости	Частота вращения		Масса	Обозначение		
d	D	B	дин. С	стат. C <sub>0</sub>	P <sub>u</sub>	номиналь-ная	предель-ная	Подшипник с цилиндрическим отверстием	коническим отверстием	
мм			кН		кН	об/мин	кг	–		
<b>60</b>	85	25	112	170	19,6	–	3 000	0,46	* C 4912 V <sup>1)</sup>	* C 4912 K30V <sup>1)</sup>
	85	34	150	240	26,5	–	2 400	0,64	* C 5912 V <sup>1)</sup>	–
	85	45	190	335	36	–	1 900	0,84	* C 6912 V	–
	110	28	143	156	18,3	5 600	7 500	1,10	* C 2212 TN9	* C 2212 KTN9
	110	28	166	190	22,4	–	2 800	1,15	* C 2212 V	* C 2212 KV
<b>65</b>	90	25	116	180	20,8	–	2 800	0,50	* C 4913 V <sup>1)</sup>	* C 4913 K30V <sup>1)</sup>
	90	34	156	260	30	–	2 200	0,70	* C 5913 V <sup>1)</sup>	–
	90	45	196	355	38	–	1 800	0,93	* C 6913 V <sup>1)</sup>	–
	100	35	196	275	32	–	2 400	1,00	* C 4013 V <sup>1)</sup>	* C 4013 K30V <sup>1)</sup>
	120	31	180	180	21,2	5 300	7 500	1,40	* C 2213 TN9	* C 2213 KTN9
	120	31	204	216	25,5	–	2 400	1,47	* C 2213 V	* C 2213 KV
<b>70</b>	100	30	163	240	28	–	2 600	0,78	* C 4914 V <sup>1)</sup>	* C 4914 K30V <sup>1)</sup>
	100	40	196	310	34,5	–	2 000	1,00	* C 5914 V <sup>1)</sup>	–
	100	54	265	455	49	–	1 700	1,40	* C 6914 V <sup>1)</sup>	–
	125	31	186	196	23,2	5 000	7 000	1,45	* C 2214 TN9	* C 2214 KTN9
	125	31	212	228	27	–	2 400	1,50	* C 2214 V	* C 2214 KV
	150	51	405	430	49	3 800	5 000	4,25	* C 2314	* C 2314 K
<b>75</b>	105	30	166	255	30	–	2 400	0,82	* C 4915 V <sup>1)</sup>	* C 4915 K30V <sup>1)</sup>
	105	40	204	325	37,5	–	1 900	1,10	* C 5915 V	–
	105	54	204	325	37,5	–	1 600	1,40	* C 6915 V/VE240	–
	115	40	236	345	40	–	2 000	1,50	* C 4015 V <sup>1)</sup>	* C 4015 K30V <sup>1)</sup>
	130	31	196	208	25,5	4 800	6 700	1,60	* C 2215	* C 2215 K
	130	31	220	240	29	–	2 200	1,65	* C 2215 V	* C 2215 KV
	160	55	425	465	52	3 600	4 800	5,20	* C 2315	* C 2315 K
	<b>80</b>	110	30	173	275	31,5	–	2 200	0,87	* C 4916 V <sup>1)</sup>
110		40	208	345	40	–	1 800	1,20	* C 5916 V <sup>1)</sup>	–
140		33	220	250	28,5	4 500	6 000	2,00	* C 2216	* C 2216 K
140		33	255	305	34,5	–	2 000	2,10	* C 2216 V	* C 2216 KV
170		58	510	550	61	3 400	4 500	6,20	* C 2316	* C 2316 K
<b>85</b>	120	35	224	355	40,5	–	2 000	1,30	* C 4917 V <sup>1)</sup>	* C 4917 K30V <sup>1)</sup>
	120	46	275	465	52	–	1 700	1,70	* C 5917 V <sup>1)</sup>	–
	150	36	275	320	36,5	4 300	5 600	2,60	* C 2217	* C 2217 K
	150	36	315	390	44	–	1 800	2,80	* C 2217 V <sup>1)</sup>	* C 2217 KV <sup>1)</sup>
	180	60	540	600	65,5	3 200	4 300	7,30	* C 2317	* C 2317 K

\* Подшипник SKF Explorer

<sup>1)</sup> Перед заказом уточните наличие данного типоразмера





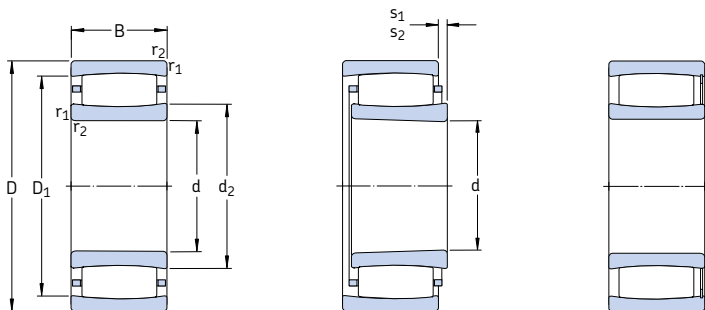
Размеры						Размеры сопряженных деталей						Расчетные коэффициенты	
d	d <sub>2</sub>	D <sub>1</sub>	r <sub>1,2</sub>	s <sub>1</sub> <sup>1)</sup>	s <sub>2</sub> <sup>1)</sup>	d <sub>a</sub> мин.	d <sub>a</sub> макс.	D <sub>a</sub> мин.	D <sub>a</sub> макс.	C <sub>a</sub> <sup>2)</sup>	r <sub>a</sub> макс.	k <sub>1</sub>	k <sub>2</sub>
мм						мм						—	
60	68	78,2	1	5,5	2,3	64,6	68	—	80,4	—	1	0,107	0,108
	66,8	76,5	1	6	2,8	64,6	66	—	80,4	—	1	0,097	0,11
	68,7	77,5	1	7,9	4,7	64,6	72	—	80,4	—	1	0,108	0,096
	77,1	97,9	1,5	8,5	—	69	77	95	101	0,3	1,5	0,1	0,123
	77,1	97,9	1,5	8,5	5,3	69	91	—	101	—	1,5	0,1	0,123
65	72,1	82,2	1	5,5	2,3	69,6	72	—	85,4	—	1	0,107	0,109
	72,9	82,6	1	6	2,8	69,6	72	—	85,4	—	1	0,097	0,111
	72,9	81,4	1	7,9	4,7	69,6	72	—	85,4	—	1	0,096	0,107
	74,2	89,1	1,1	6	2,8	71	74	—	94	—	1	0,1	0,108
	79	106	1,5	9,6	—	74	79	102	111	0,2	1,5	0,097	0,127
	79	106	1,5	9,6	5,3	74	97	—	111	—	1,5	0,097	0,127
70	78	91	1	6	2,8	74,6	78	—	95,4	—	1	0,107	0,107
	78,7	90,3	1	9,4	6,2	74,6	78	—	95,4	—	1	0,114	0,095
	79,1	89,8	1	9	5,8	74,6	79	—	95,4	—	1	0,102	0,1
	83,7	111	1,5	9,6	—	79	83	107	116	0,4	1,5	0,098	0,127
	83,7	111	1,5	9,6	5,3	79	102	—	116	—	1,5	0,098	0,127
	91,4	130	2,1	9,1	—	82	105	120	138	2,2	2	0,11	0,099
75	83,1	96,1	1	6	2,8	79,6	83	—	100	—	1	0,107	0,108
	83,6	95,5	1	9,4	6,2	79,6	89	—	100	—	1	0,098	0,114
	83,6	95,5	1	9,2	9,2	79,6	88	—	100	—	1	0,073	0,154
	87,6	104	1,1	9,4	5,1	81	87	—	109	—	1	0,115	0,097
	88,5	115	1,5	9,6	—	84	98	110	121	1,2	1,5	0,099	0,127
	88,5	115	1,5	9,6	5,3	84	105	—	121	—	1,5	0,099	0,127
98,5	135	2,1	13,1	—	87	110	130	148	2,2	2	0,103	0,107	
80	88,2	101	1	6	1,7	84,6	88	—	105	—	1	0,107	0,11
	88,8	101	1	9,4	5,1	84,6	88	—	105	—	1	0,114	0,098
	98,1	125	2	9,1	—	91	105	120	129	1,2	2	0,104	0,121
	98,1	125	2	9,1	4,8	91	115	—	129	—	2	0,104	0,121
	102	145	2,1	10,1	—	92	115	135	158	2,4	2	0,107	0,101
85	94,5	109	1,1	6	1,7	91	94	—	114	—	1	0,1	0,114
	95	109	1,1	8,9	4,6	91	95	—	114	—	1	0,098	0,109
	104	133	2	7,1	—	96	110	125	139	1,3	2	0,114	0,105
	104	133	2	7,1	1,7	96	115	—	139	—	2	0,114	0,105
	110	153	3	12,1	—	99	125	145	166	2,4	2,5	0,105	0,105

<sup>1)</sup> Допустимое осевое смещение одного кольца подшипника относительно другого (→ стр. 787)

<sup>2)</sup> Минимальный размер для подшипника с сепаратором → стр. 792

# Торoidalные роликоподшипники CARB

## d 90 – 130 мм



цилиндрическое отверстие

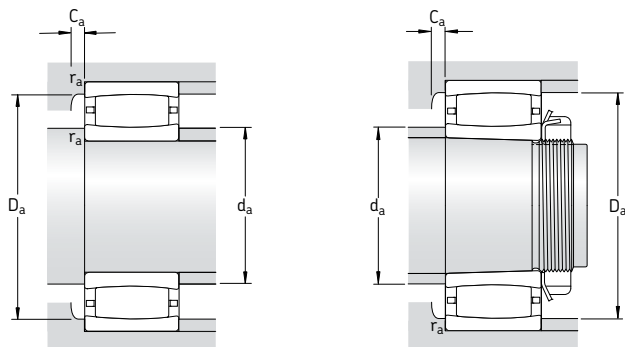
коническое отверстие

без сепаратора

Основные размеры		Грузоподъемность дин. С	стат. С <sub>0</sub>	Граничная нагрузка по усталости Р <sub>u</sub>	Частота вращения		Масса кг	Обозначение		
d	D				номинальная	предельная		Подшипник с цилиндрическим отверстием	коническим отверстием	
мм		кН		кН	об/мин		–			
<b>90</b>	125	35	186	315	35,5	–	2 000	1,30	* C 4918 V <sup>1)</sup>	* C 4918 K30V <sup>1)</sup>
	125	46	224	400	44	–	1 600	1,75	* C 5918 V	–
	150	72	455	670	73,5	–	1 500	5,10	* B5C-2039 V	–
	160	40	325	380	42,5	3 800	5 300	3,30	* C 2218	* C 2218 K
	160	40	365	440	49	–	1 500	3,40	* C 2218 V <sup>1)</sup>	* C 2218 KV <sup>1)</sup>
	190	64	610	695	73,5	2 800	4 000	8,50	* C 2318	* C 2318 K
<b>95</b>	170	43	360	400	44	3 800	5 000	4,00	* C 2219 <sup>1)</sup>	* C 2219 K <sup>1)</sup>
	200	67	610	695	73,5	2 800	4 000	10,0	* C 2319	* C 2319 K
<b>100</b>	140	40	275	450	49	–	1 700	1,90	* C 4920 V <sup>1)</sup>	* C 4920 K30V <sup>1)</sup>
	140	54	375	640	68	–	1 400	2,70	* C 5920 V <sup>1)</sup>	–
	150	50	355	530	57	–	1 400	3,05	* C 4020 V	* C 4020 K30V
	150	67	510	865	90	–	1 100	4,30	* C 5020 V	–
	165	52	475	655	69,5	–	1 300	4,40	* C 3120 V	–
	165	65	475	655	69,5	–	1 300	5,25	* C 4120 V/VE240	* C 4120 K30V/VE240
<b>110</b>	170	65	475	655	69,5	–	1 400	5,95	* B5C-2034 V	–
	180	46	415	465	47,5	3 600	4 800	4,85	* C 2220	* C 2220 K
	215	73	800	880	91,5	2 600	3 600	12,5	* C 2320	* C 2320 K
	170	45	355	480	51	3 200	4 500	3,50	* C 3022 <sup>1)</sup>	* C 3022 K <sup>1)</sup>
	170	60	500	800	83	–	1 200	5,15	* C 4022 V	* C 4022 K30V
	180	69	670	1 000	102	–	900	7,05	* C 4122 V	* C 4122 K30V
200	53	530	620	64	3 200	4 300	6,90	* C 2222	* C 2222 K	
<b>120</b>	180	46	375	530	55	3 000	4 000	3,90	* C 3024 <sup>1)</sup>	* C 3024 K <sup>1)</sup>
	180	46	430	640	67	–	1 400	4,05	* C 3024 V	* C 3024 KV
	180	60	530	880	90	–	1 100	5,50	* C 4024 V	* C 4024 K30V
	200	80	780	1 120	114	–	750	10,5	* C 4124 V <sup>1)</sup>	* C 4124 K30V <sup>1)</sup>
	215	58	610	710	72	3 000	4 000	8,60	* C 2224 <sup>1)</sup>	* C 2224 K <sup>1)</sup>
	215	76	750	980	98	2 400	3 200	11,5	* C 3224	* C 3224 K
<b>130</b>	200	52	390	585	58,5	2 800	3 800	5,90	* C 3026 <sup>1)</sup>	* C 3026 K <sup>1)</sup>
	200	69	620	930	91,5	1 900	2 800	7,84	* C 4026	* C 4026 K30
	200	69	720	1 120	112	–	850	8,05	* C 4026 V	* C 4026 K30V
	210	80	750	1 100	108	–	670	10,5	* C 4126 V/VE240	* C 4126 K30V/VE240
	230	64	735	930	93	2 800	3 800	11,0	* C 2226	* C 2226 K

\* Подшипник SKF Explorer

<sup>1)</sup> Перед заказом уточните наличие данного типоразмера



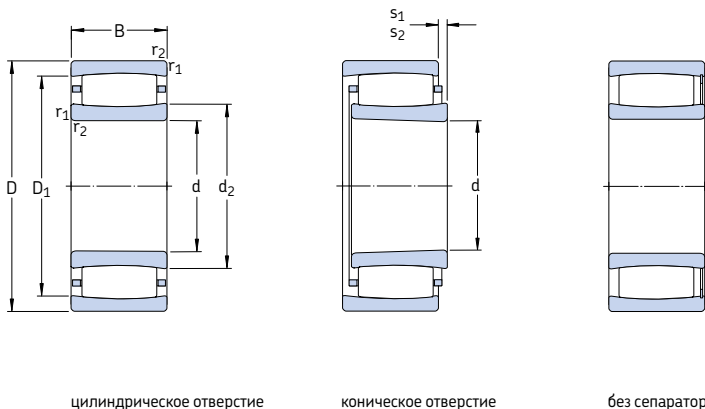
Размеры						Размеры сопряженных деталей						Расчетные коэффициенты	
d	d <sub>2</sub>	D <sub>1</sub>	r <sub>1,2</sub>	s <sub>1</sub> <sup>1)</sup>	s <sub>2</sub> <sup>1)</sup>	d <sub>a</sub> мин.	d <sub>a</sub> макс.	D <sub>a</sub> мин.	D <sub>a</sub> макс.	C <sub>a</sub> <sup>2)</sup>	r <sub>a</sub> макс.	k <sub>1</sub>	k <sub>2</sub>
мм						мм						-	
<b>90</b>	102	113	1,1	11	6,7	96	100	-	119	-	1	0,125	0,098
	102	113	1,1	15,4	11,1	96	105	-	119	-	1	0,089	0,131
	109	131	2	19,7	19,7	101	115	-	139	-	2	0,087	0,123
	112	144	2	9,5	-	101	120	130	149	1,4	2	0,104	0,117
	112	144	2	9,5	5,4	101	125	-	149	-	2	0,104	0,117
	119	166	3	9,6	-	104	135	155	176	2	2,5	0,108	0,101
<b>95</b>	113	149	2,1	10,5	-	107	112	149	158	4,2	2	0,114	0,104
	120	166	3	12,6	-	109	135	155	186	2,1	2,5	0,103	0,106
<b>100</b>	113	130	1,1	9,4	5,1	106	110	-	134	-	1	0,115	0,103
	110	127	1,1	9	4,7	106	105	-	134	-	1	0,103	0,105
	113	135	1,5	14	9,7	109	120	-	141	-	1,5	0,098	0,118
	114	136	1,5	9,3	5	109	125	-	141	-	1,5	0,112	0,094
	119	150	2	10	4,7	111	130	-	154	-	2	0,1	0,112
	120	148	2	17,7	17,7	111	130	-	154	-	2	0,09	0,125
	120	148	2	17,7	17,7	111	130	-	159	-	2	0,09	0,125
	118	157	2,1	10,1	-	112	130	150	168	0,9	2	0,108	0,11
	126	185	3	11,2	-	114	150	170	201	3,2	2,5	0,113	0,096
	<b>110</b>	128	156	2	9,5	-	119	127	157	161	4	2	0,107
126		150	2	12	6,6	119	130	-	161	-	2	0,107	0,103
132		163	2	11,4	4,6	120	145	-	170	-	2	0,111	0,097
132		176	2,1	11,1	-	122	150	165	188	1,9	2	0,113	0,103
<b>120</b>	138	166	2	10,6	-	129	145	160	171	0,9	2	0,111	0,109
	138	166	2	10,6	3,8	129	150	-	171	-	2	0,111	0,109
	140	164	2	12	5,2	129	150	-	171	-	2	0,109	0,103
	140	176	2	18	11,2	131	140	-	189	-	2	0,103	0,103
	144	191	2,1	13	-	132	143	192	203	5,4	2	0,113	0,103
	149	190	2,1	17,1	-	132	160	180	203	2,4	2	0,103	0,108
<b>130</b>	154	180	2	16,5	-	139	152	182	191	4,4	2	0,123	0,1
	149	181	2	11,4	-	139	155	175	191	1,9	2	0,113	0,097
	149	181	2	11,4	4,6	139	165	-	191	-	2	0,113	0,097
	153	190	2	9,7	9,7	141	170	-	199	-	2	0,09	0,126
	152	199	3	9,6	-	144	170	185	216	1,1	2,5	0,113	0,10

<sup>1)</sup> Допустимое осевое смещение одного кольца подшипника относительно другого (→ стр. 787)

<sup>2)</sup> Минимальный размер для подшипника с сепаратором → стр. 792

## Торoidalные роликоподшипники CARB

### d 140 – 190 мм

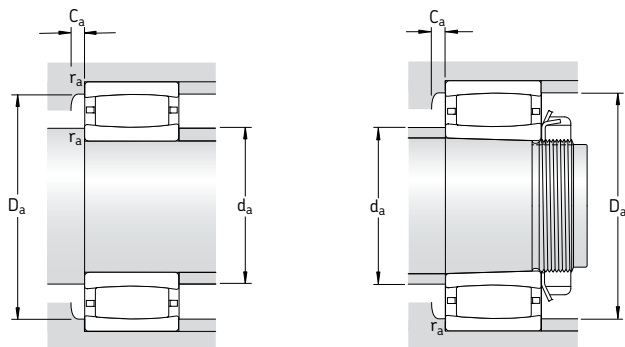


Основные размеры		Грузоподъемность		Граничная нагрузка по усталости		Частота вращения		Масса	Обозначение	
d	D	дин. С	стат. C <sub>0</sub>	P <sub>u</sub>	номиналь-ная	предель-ная	Подшипник с цилиндрическим отверстием		коническим отверстием	
мм		кН		кН	об/мин		кг	—		
<b>140</b>	210	53	490	735	72	2 600	3 400	6,30	* C 3028 <sup>1)</sup>	* C 3028 K <sup>1)</sup>
	210	69	750	1 220	118	—	800	8,55	* C 4028 V	* C 4028 K30V
	225	85	1 000	1 600	153	—	630	14,2	* C 4128 V	* C 4128 K30V
	250	68	830	1 060	102	2 400	3 400	13,8	* C 2228	* C 2228 K
<b>150</b>	225	56	540	850	83	2 400	3 200	8,30	* C 3030 MB <sup>1)</sup>	* C 3030 KMB <sup>1)</sup>
	225	75	780	1 320	125	—	750	10,5	* C 4030 V	* C 4030 K30V
	250	80	880	1 290	122	2 000	2 800	15,0	* C 3130	* C 3130 K
	250	100	1 220	1 860	173	—	450	20,5	* C 4130 V <sup>1)</sup>	* C 4130 K30V <sup>1)</sup>
	270	73	980	1 220	116	2 400	3 200	17,5	* C 2230	* C 2230 K
<b>160</b>	240	60	600	980	93	2 200	3 000	9,60	* C 3032 <sup>1)</sup>	* C 3032 K <sup>1)</sup>
	240	80	795	1 160	110	1 600	2 400	12,3	* C 4032	* C 4032 K30
	240	80	915	1 460	140	—	600	12,6	* C 4032 V	* C 4032 K30V
	270	86	1 000	1 400	132	2 000	2 600	20,0	* C 3132 <sup>1)</sup>	* C 3132 K <sup>1)</sup>
	270	109	1 460	2 160	200	—	300	26,0	* C 4132 V <sup>1)</sup>	* C 4132 K30V <sup>1)</sup>
	290	104	1 370	1 830	170	1 700	2 400	28,5	* C 3232	* C 3232 K
<b>170</b>	260	67	750	1 160	108	2 000	2 800	12,5	* C 3034 <sup>1)</sup>	* C 3034 K <sup>1)</sup>
	260	90	1 140	1 860	170	—	500	17,5	* C 4034 V	* C 4034 K30V
	280	88	1 040	1 460	137	1 900	2 600	21,0	* C 3134 <sup>1)</sup>	* C 3134 K <sup>1)</sup>
	280	109	1 530	2 280	208	—	280	27,0	* C 4134 V <sup>1)</sup>	* C 4134 K30V <sup>1)</sup>
	310	86	1 270	1 630	150	2 000	2 600	28,0	* C 2234	* C 2234 K
	<b>180</b>	280	74	880	1 340	125	1 900	2 600	16,5	* C 3036
280		100	1 320	2 120	193	—	430	23,0	* C 4036 V	* C 4036 K30V
300		96	1 250	1 730	156	1 800	2 400	26,0	* C 3136	* C 3136 K <sup>2)</sup>
300		118	1 760	2 700	240	—	220	34,5	* C 4136 V <sup>1)</sup>	* C 4136 K30V <sup>1)</sup>
320		112	1 530	2 200	196	1 500	2 000	37,0	* C 3236	* C 3236 K
<b>190</b>	290	75	930	1 460	132	1 800	2 400	17,5	* C 3038	* C 3038 K <sup>2)</sup>
	290	100	1 370	2 320	204	—	380	24,5	* C 4038 V <sup>1)</sup>	* C 4038 K30V <sup>1)</sup>
	320	104	1 530	2 200	196	1 600	2 200	33,5	* C 3138 <sup>1)</sup>	* C 3138 K <sup>1)</sup>
	320	128	2 040	3 150	275	—	130	43,0	* C 4138 V <sup>1)</sup>	* C 4138 K30V <sup>1)</sup>
	340	92	1 370	1 730	156	1 800	2 400	34,0	* C 2238	* C 2238 K <sup>2)</sup>

\* Подшипник SKF Explorer

1) Перед заказом уточните наличие данного типоразмера

2) Также имеется в исполнении K/HA3C4



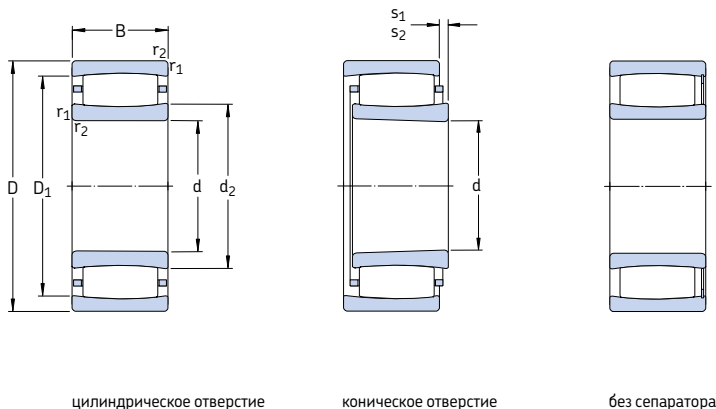
Размеры			Размеры сопряженных деталей							Расчетные коэффициенты			
d	d <sub>2</sub>	D <sub>1</sub>	r <sub>1,2</sub>	s <sub>1</sub> <sup>1)</sup>	s <sub>2</sub> <sup>1)</sup>	d <sub>a</sub> мин.	d <sub>a</sub> макс.	D <sub>a</sub> мин.	D <sub>a</sub> макс.	C <sub>a</sub> <sup>2)</sup>	r <sub>a</sub> макс.	k <sub>1</sub>	k <sub>2</sub>
мм			мм							-			
<b>140</b>	163	194	2	11	-	149	161	195	201	4,7	2	0,102	0,116
	161	193	2	11,4	5,9	149	175	-	201	-	2	0,115	0,097
	167	203	2,1	12	5,2	151	185	-	214	-	2	0,111	0,097
	173	223	3	13,7	-	154	190	210	236	2,3	2,5	0,109	0,108
<b>150</b>	173	204	2,1	2,8	-	161	172	200	214	1,3	2	-	0,108
	173	204	2,1	17,4	10,6	161	185	-	214	-	2	0,107	0,106
	182	226	2,1	13,9	-	162	195	215	238	2,3	2	0,12	0,092
	179	222	2,1	20	10,1	162	175	-	228	-	2	0,103	0,103
	177	236	3	11,2	-	164	200	215	256	2,5	2,5	0,119	0,096
<b>160</b>	187	218	2,1	15	-	171	186	220	229	5,1	2	0,115	0,106
	181	217	2,1	18,1	-	171	190	210	229	2,2	2	0,109	0,103
	181	217	2,1	18,1	8,2	171	195	-	229	-	2	0,109	0,103
	191	240	2,1	19	-	172	190	242	258	7,5	2	0,099	0,111
	190	241	2,1	21	11,1	172	190	-	258	-	2	0,101	0,105
	194	256	3	19,3	-	174	215	245	276	2,6	2,5	0,112	0,096
<b>170</b>	200	237	2,1	12,5	-	181	200	238	249	5,8	2	0,105	0,112
	195	235	2,1	17,1	7,2	181	215	-	249	-	2	0,108	0,103
	200	249	2,1	21	-	182	200	250	268	7,6	2	0,101	0,109
	200	251	2,1	21	11,1	182	200	-	268	-	2	0,101	0,106
	209	274	4	16,4	-	187	230	255	293	3	3	0,114	0,1
<b>180</b>	209	251	2,1	15,1	-	191	220	240	269	2	2	0,112	0,105
	203	247	2,1	20,1	10,2	191	225	-	269	-	2	0,107	0,103
	210	266	3	23,2	-	194	230	255	286	2,2	2,5	0,102	0,111
	211	265	3	20	10,1	194	210	-	286	-	2,5	0,095	0,11
	228	289	4	27,3	-	197	245	275	303	3,2	3	0,107	0,104
<b>190</b>	225	266	2,1	16,1	-	201	235	255	279	1,9	2	0,113	0,107
	220	263	2,1	20	10,1	201	220	-	279	-	2	0,103	0,106
	228	289	3	19	-	204	227	290	306	9,1	2,5	0,096	0,113
	222	284	3	20	10,1	204	220	-	306	-	2,5	0,094	0,111
	224	296	4	22,5	-	207	250	275	323	1,6	3	0,108	0,108

<sup>1)</sup> Допустимое осевое смещение одного кольца подшипника относительно другого (→ стр. 787)

<sup>2)</sup> Минимальный размер для подшипника с сепаратором → стр. 792

## Торoidalные роликоподшипники CARB

d 200 – 380 мм

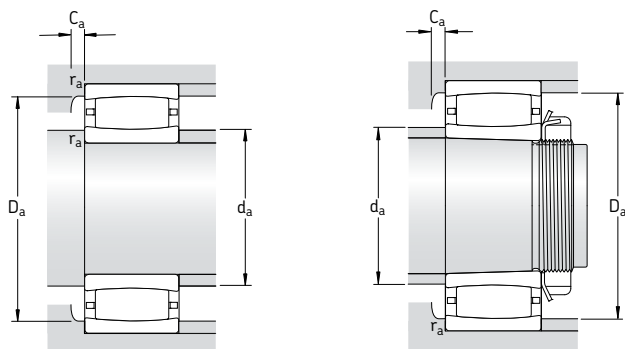


Основные размеры		Грузоподъемность		Граничная нагрузка по усталости $P_u$	Частота вращения		Масса	Обозначение		
d	D	дин.	стат. $C_0$		номиналь-ная	предель-ная		Подшипник с цилиндрическим отверстием	коническим отверстием	
мм		кН		кН	об/мин	кг	—			
200	310	82	1 120	1 730	153	1 700	2 400	22,0	* C 3040	* C 3040 K <sup>(2)</sup>
	310	109	1 630	2 650	232	—	260	30,5	* C 4040 V	* C 4040 K30V
	340	112	1 600	2 320	204	1 500	2 000	40,0	* C 3140	* C 3140 K <sup>(2)</sup>
	340	140	2 360	3 650	315	—	80	54,0	* C 4140 V <sup>(1)</sup>	* C 4140 K30V <sup>(1)</sup>
220	340	90	1 320	2 040	176	1 600	2 200	29,0	* C 3044	* C 3044 K <sup>(2)</sup>
	340	118	1 930	3 250	275	—	200	40,0	* C 4044 V <sup>(1)</sup>	* C 4044 K30V <sup>(1)</sup>
	370	120	1 900	2 900	245	1 400	1 900	51,0	* C 3144	* C 3144 K <sup>(2)</sup>
	400	108	2 000	2 500	216	1 500	2 000	56,5	* C 2244	* C 2244 K <sup>(2)</sup>
240	360	92	1 340	2 160	180	1 400	2 000	31,5	* C 3048	* C 3048 K <sup>(2)</sup>
	400	128	2 320	3 450	285	1 300	1 700	63,0	* C 3148	* C 3148 K <sup>(2)</sup>
260	400	104	1 760	2 850	232	1 300	1 800	46,0	* C 3052	* C 3052 K <sup>(2)</sup>
	440	144	2 650	4 050	325	1 100	1 500	87,0	* C 3152	* C 3152 K <sup>(2)</sup>
280	420	106	1 860	3 100	250	1 200	1 600	50,0	* C 3056	* C 3056 K <sup>(2)</sup>
	460	146	2 850	4 500	355	1 100	1 400	93,0	* C 3156	* C 3156 K <sup>(2)</sup>
300	460	118	2 160	3 750	290	1 100	1 500	71,0	* C 3060 M	* C 3060 KM
	460	160	2 900	4 900	380	850	1 200	95,0	* C 4060 M	* C 4060 K30M
	500	160	3 250	5 200	400	1 000	1 300	120	* C 3160	* C 3160 K <sup>(2)</sup>
320	480	121	2 280	4 000	310	1 000	1 400	76,5	* C 3064 M	* C 3064 KM
	540	176	4 150	6 300	480	950	1 300	160	* C 3164 M	* C 3164 KM
340	520	133	2 900	5 000	375	950	1 300	100	* C 3068 M	* C 3068 KM
	580	190	4 900	7 500	560	850	1 200	205	* C 3168 M	* C 3168 KM <sup>(2)</sup>
360	480	90	1 760	3 250	250	1 000	1 400	44,0	* C 3972 M	* C 3972 KM
	540	134	2 900	5 000	375	800	1 200	105	* C 3072 M	* C 3072 KM <sup>(2)</sup>
	600	192	5 000	8 000	585	800	1 100	215	* C 3172 M	* C 3172 KM <sup>(2)</sup>
380	520	106	2 120	4 000	300	950	1 300	65,5	* C 3976 MB <sup>(1)</sup>	* C 3976 KMB <sup>(1)</sup>
	560	135	3 000	5 200	390	900	1 200	110	* C 3076 M	* C 3076 KM
	620	194	4 550	7 500	540	750	1 000	230	* C 3176 MB <sup>(1)</sup>	* C 3176 KMB <sup>(1)</sup>

\* Подшипник SKF Explorer

<sup>1)</sup> Перед заказом уточните наличие данного типоразмера

<sup>2)</sup> Также имеется в вариантах исполнения K/HA3C4 или KM/HA3C4



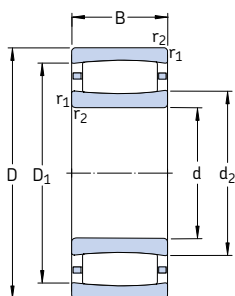
Размеры			Размеры сопряженных деталей								Расчетные коэффициенты		
d	d <sub>2</sub>	D <sub>1</sub>	r <sub>1,2</sub> мин.	s <sub>1</sub> <sup>1)</sup>	s <sub>2</sub> <sup>1)</sup>	d <sub>a</sub> мин.	d <sub>a</sub> макс.	D <sub>a</sub> мин.	D <sub>a</sub> макс.	C <sub>a</sub> <sup>2)</sup> мин.	r <sub>a</sub> макс.	k <sub>1</sub>	k <sub>2</sub>
мм						мм						—	
<b>200</b>	235	285	2,1	15,2	—	211	250	275	299	2,9	2	0,123	0,095
	229	280	2,1	21	11,1	211	225	—	299	—	2	0,11	0,101
	245	305	3	27,3	—	214	260	307	326	—	2,5	0,108	0,104
	237	302	3	22	12,1	214	235	—	326	—	2,5	0,092	0,112
<b>220</b>	257	310	3	17,2	—	233	270	295	327	3,1	2,5	0,114	0,104
	251	306	3	20	10,1	233	250	—	327	—	2,5	0,095	0,113
	268	333	4	22,3	—	237	290	315	353	3,5	3	0,114	0,097
	259	350	4	20,5	—	237	295	320	383	1,7	3	0,113	0,101
<b>240</b>	276	329	3	19,2	—	253	290	315	347	1,3	2,5	0,113	0,106
	281	357	4	20,4	—	257	305	335	383	3,7	3	0,116	0,095
<b>260</b>	305	367	4	19,3	—	275	325	350	385	3,4	3	0,122	0,096
	314	394	4	26,4	—	277	340	375	423	4,1	3	0,115	0,096
<b>280</b>	328	389	4	21,3	—	295	350	375	405	1,8	3	0,121	0,098
	336	416	5	28,4	—	300	360	395	440	4,1	4	0,115	0,097
<b>300</b>	352	417	4	20	—	315	375	405	445	1,7	3	0,123	0,095
	338	409	4	30,4	—	315	360	400	445	2,8	3	0,105	0,106
	362	448	5	30,5	—	320	390	425	480	4,9	4	0,106	0,106
<b>320</b>	376	440	4	23,3	—	335	395	430	465	1,8	3	0,121	0,098
	372	476	5	26,7	—	340	410	455	520	3,9	4	0,114	0,096
<b>340</b>	402	482	5	25,4	—	358	430	465	502	1,9	4	0,12	0,099
	405	517	5	25,9	—	360	445	490	560	4,2	4	0,118	0,093
<b>360</b>	394	450	3	17,2	—	373	405	440	467	1,6	2,5	0,127	0,104
	417	497	5	26,4	—	378	445	480	522	2	4	0,12	0,099
	423	537	5	27,9	—	380	460	510	522	3,9	4	0,117	0,094
<b>380</b>	429	489	4	10	—	395	425	490	505	9,7	3	—	0,128
	431	511	5	27	—	398	460	495	542	2	4	0,12	0,1
	450	550	5	19	—	400	445	555	600	16,4	4	—	0,106

<sup>1)</sup> Допустимое осевое смещение одного кольца подшипника относительно другого (→ стр. 787)

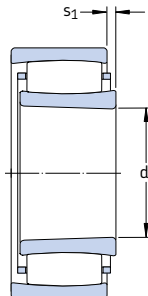
<sup>2)</sup> Минимальный размер для подшипника с сепаратором → стр. 792

## Торидальные роликоподшипники CARB

d 400 – 600 мм



цилиндрическое отверстие



коническое отверстие

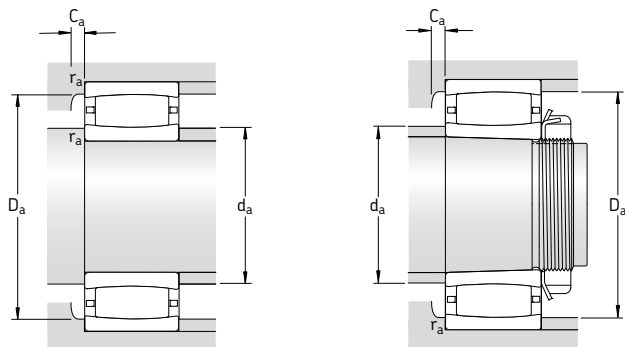
Основные размеры		Грузоподъемность		Граничная нагрузка по усталости $P_u$	Частота вращения номинальная	Частота вращения предельная	Масса	Обозначение		
d	D	B	дин. С					стат. $C_0$	отверстием	коническим отверстием
мм			кН	кН	об/мин	кг	—			
<b>400</b>	540	106	2 160	4 150	305	900	1 300	69,0	* C 3980 MB <sup>1)</sup>	* C 3980 KMB <sup>1)</sup>
	600	148	3 650	6 200	450	800	1 100	140	* C 3080 M	* C 3080 KM
	650	200	5 000	8 650	610	700	950	275	* C 3180 MB	* C 3180 KMB
<b>420</b>	560	106	2 160	4 250	310	850	1 200	71,0	* C 3984 M	* C 3984 KM
	620	150	3 800	6 400	465	800	1 100	150	* C 3084 M	* C 3084 KM
	700	224	6 000	10 400	710	670	900	340	* C 3184 M	* C 3184 KM <sup>2)</sup>
<b>440</b>	600	118	2 750	5 300	375	800	1 100	98,0	* C 3988 MB <sup>1)</sup>	* C 3988 KMB <sup>1)</sup>
	650	157	3 750	6 400	465	750	1 000	185	* C 3088 MB	* C 3088 KMB
	720	226	5 700	9 300	655	670	900	360	* C 3188 MB <sup>1)</sup>	* C 3188 KMB <sup>1)</sup>
<b>460</b>	620	118	2 700	5 300	375	800	1 100	100	* C 3992 MB <sup>1)</sup>	* C 3992 KMB <sup>1)</sup>
	680	163	4 000	7 500	510	700	950	200	* C 3092 M	* C 3092 KM <sup>2)</sup>
	760	240	6 800	12 000	800	600	800	430	* C 3192 M	* C 3192 KM
	760	300	8 300	14 300	950	480	630	535	* C 4192 M	* C 4192 K30M
<b>480</b>	650	128	3 100	6 100	430	750	1 000	120	* C 3996 M	* C 3996 KM
	700	165	4 050	7 800	530	670	900	210	* C 3096 M	* C 3096 KM
	790	248	6 950	12 500	830	560	750	490	* C 3196 MB <sup>1)</sup>	* C 3196 KMB <sup>1)</sup>
<b>500</b>	670	128	3 150	6 300	440	700	950	125	* C 39/500 M	* C 39/500 KM
	720	167	4 250	8 300	560	630	900	225	* C 30/500 M	* C 30/500 KM <sup>2)</sup>
	830	264	7 500	12 700	850	530	750	550	* C 31/500 M	* C 31/500 KM <sup>2)</sup>
	830	325	9 800	17 600	1 140	400	560	720	* C 41/500 MB	* C 41/500 K30MB
<b>530</b>	710	136	3 550	7 100	490	670	900	150	* C 39/530 M	* C 39/530 KM
	780	185	5 100	9 500	640	600	800	295	* C 30/530 M	* C 30/530 KM <sup>2)</sup>
	870	272	8 800	15 600	1 000	500	670	630	* C 31/530 M	* C 31/530 KM <sup>2)</sup>
<b>560</b>	750	140	3 600	7 350	490	600	850	170	* C 39/560 M	* C 39/560 KM
	820	195	5 600	11 000	720	530	750	345	* C 30/560 M	* C 30/560 KM <sup>2)</sup>
	920	280	9 500	17 000	1 100	480	670	750	* C 31/560 MB <sup>1)</sup>	* C 31/560 KMB <sup>1)</sup>
<b>600</b>	800	150	4 000	8 800	570	560	750	210	* C 39/600 M	* C 39/600 KM
	870	200	6 300	12 200	780	500	700	390	* C 30/600 M	* C 30/600 KM <sup>2)</sup>
	980	300	10 200	18 000	1 120	430	600	870	* C 31/600 MB <sup>1)</sup>	* C 31/600 KMB <sup>1)</sup>

\* Подшипник SKF Explorer

<sup>1)</sup> Перед заказом уточните наличие данного типоразмера

<sup>2)</sup> Также имеется в исполнении K/HA3C4



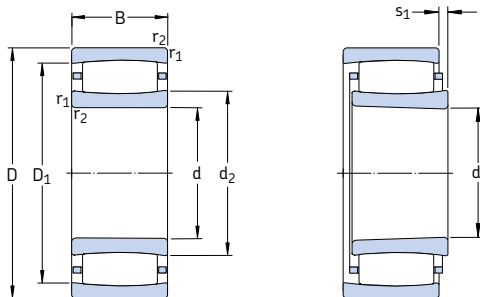


Размеры					Размеры сопряженных деталей						Расчетные коэффициенты	
d	d <sub>2</sub>	D <sub>1</sub>	r <sub>1,2</sub>	s <sub>1</sub> <sup>1)</sup>	d <sub>a</sub> мин.	d <sub>a</sub> макс.	D <sub>a</sub> мин.	D <sub>a</sub> макс.	C <sub>a</sub> <sup>2)</sup>	r <sub>a</sub> макс.	k <sub>1</sub>	k <sub>2</sub>
мм					мм						-	
<b>400</b>	440	500	4	10	415	435	505	525	9,7	3	-	0,128
	458	553	5	30,6	418	480	525	582	2,1	4	0,121	0,099
	485	589	6	10,1	426	480	565	624	4,4	5	-	0,109
<b>420</b>	462	522	4	21,3	435	480	515	545	1,8	3	0,132	0,098
	475	570	5	32,6	438	510	550	602	2,2	4	0,12	0,1
	508	618	6	34,8	446	540	595	674	3,8	5	0,113	0,098
<b>440</b>	495	564	4	11	455	490	565	585	10,5	3	-	0,119
	491	587	6	19,7	463	490	565	627	1,7	5	-	0,105
	514	633	6	22	466	510	635	694	19,1	5	-	0,102
<b>460</b>	508	577	4	11	475	505	580	605	10,4	3	-	0,12
	539	624	6	33,5	486	565	605	654	2,3	5	0,114	0,108
	559	679	7,5	51	492	570	655	728	4,2	6	0,108	0,105
	540	670	7,5	46,2	492	570	655	728	5,6	6	0,111	0,097
<b>480</b>	529	604	5	20,4	498	550	590	632	2	4	0,133	0,095
	555	640	6	35,5	503	580	625	677	2,3	5	0,113	0,11
	583	700	7,5	24	512	580	705	758	20,6	6	-	0,104
<b>500</b>	556	631	5	20,4	518	580	615	652	2	4	0,135	0,095
	572	656	6	37,5	523	600	640	697	2,3	5	0,113	0,111
	605	738	7,5	75,3	532	655	705	798	-	6	0,099	0,116
	598	740	7,5	16,3	532	595	705	798	5,9	6	-	0,093
<b>530</b>	578	657	5	28,4	548	600	640	692	2,2	4	0,129	0,101
	601	704	6	35,7	553	635	685	757	2,5	5	0,12	0,101
	635	781	7,5	44,4	562	680	745	838	4,8	6	0,115	0,097
<b>560</b>	622	701	5	32,4	578	645	685	732	2,3	4	0,128	0,104
	660	761	6	45,7	583	695	740	793	2,7	5	0,116	0,106
	664	808	7,5	28	592	660	810	888	23,8	6	-	0,111
<b>600</b>	666	744	5	32,4	618	685	725	782	2,4	4	0,131	0,1
	692	805	6	35,9	623	725	775	847	2,7	5	0,125	0,098
	710	870	7,5	30	632	705	875	948	25,4	6	-	0,105

<sup>1)</sup> Допустимое осевое смещение одного кольца подшипника относительно другого (→ стр. 787)

<sup>2)</sup> Минимальный размер для подшипника с сепаратором → стр. 792

## Торидальные роликоподшипники CARB d 630 – 1 250 мм



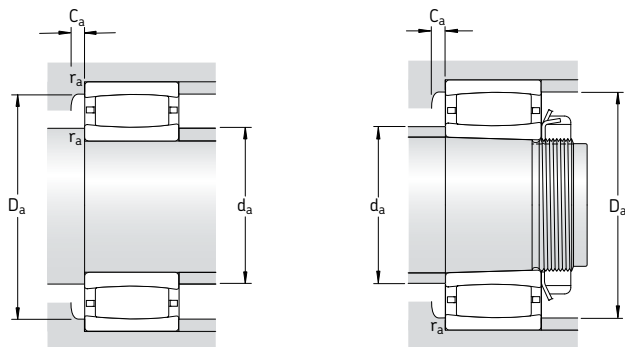
цилиндрическое отверстие

Основные размеры			Грузоподъемность		Граничная нагрузка по усталости $P_u$	Частота вращения		Масса	Обозначение	
d	D	B	дин. C	стат. $C_0$		номиналь- ная	предель- ная		Подшипник с цилиндрическим отверстием	коническим отверстием
мм			кН		кН	об/мин		кг	—	
<b>630</b>	850	165	4 650	10 000	640	530	700	270	* C 39/630 M	* C 39/630 KM
	920	212	6 800	12 900	830	480	670	465	* C 30/630 M	* C 30/630 KM <sup>2)</sup>
	1 030	315	12 200	22 000	1 370	400	560	1 040	* C 31/630 MB <sup>1)</sup>	* C 31/630 KMB <sup>1)</sup>
<b>670</b>	900	170	4 900	11 200	695	480	630	310	* C 39/670 M	* C 39/670 KM
	980	230	8 150	16 300	1 000	430	600	580	* C 30/670 M	* C 30/670 KM <sup>2)</sup>
	1 090	336	12 000	22 000	1 320	380	530	1 230	* C 31/670 MB <sup>1)</sup>	* C 31/670 KMB <sup>1)</sup>
<b>710</b>	950	180	6 000	12 500	780	450	630	355	* C 39/710 M	* C 39/710 KM
	1 030	236	8 800	17 300	1 060	400	560	645	* C 30/710 M	* C 30/710 KM
	1 030	315	10 600	21 600	1 290	320	430	860	* C 40/710 M	* C 40/710 K30M
	1 150	345	12 700	24 000	1 430	360	480	1 410	* C 31/710 MB <sup>1)</sup>	* C 31/710 KMB <sup>1)</sup>
<b>750</b>	1 000	185	6 100	13 400	815	430	560	405	* C 39/750 M	* C 39/750 KM
	1 090	250	9 000	18 000	1 100	380	530	770	* C 30/750 MB <sup>1)</sup>	* C 30/750 KMB <sup>1)</sup>
	1 220	365	16 000	30 500	1 800	320	450	1 700	* C 31/750 MB <sup>1)</sup>	* C 31/750 KMB <sup>1)</sup>
<b>800</b>	1 060	195	6 400	14 600	865	380	530	470	* C 39/800 M	* C 39/800 KM
	1 150	258	9 150	18 600	1 120	360	480	860	* C 30/800 MB <sup>1)</sup>	* C 30/800 KMB <sup>1)</sup>
	1 280	375	15 600	30 500	1 760	300	400	1 870	* C 31/800 MB <sup>1)</sup>	* C 31/800 KMB <sup>1)</sup>
<b>850</b>	1 120	200	7 350	16 300	965	360	480	530	* C 39/850 M	* C 39/850 KM
	1 220	272	11 200	24 000	1 370	320	430	1 050	* C 30/850 MB <sup>1)</sup>	* C 30/850 KMB <sup>1)</sup>
	1 360	400	16 000	32 000	1 830	280	380	2 260	* C 31/850 MB <sup>1)</sup>	* C 31/850 KMB <sup>1)</sup>
<b>900</b>	1 180	206	8 150	18 000	1 060	340	450	580	* C 39/900 MB <sup>1)</sup>	* C 39/900 KM <sup>1)</sup>
	1 280	280	12 700	26 500	1 530	300	400	1 150	* C 30/900 M	* C 30/900 KM
<b>950</b>	1 250	224	9 300	22 000	1 250	300	430	745	* C 39/950 M	* C 39/950 KM
	1 360	300	12 900	27 500	1 560	280	380	1 410	* C 30/950 MB <sup>1)</sup>	* C 30/950 KMB <sup>1)</sup>
<b>1 000</b>	1 420	308	13 400	29 000	1 630	260	340	1 570	* C 30/1000 MB <sup>1)</sup>	* C 30/1000 KMB <sup>1)</sup>
	1 580	462	22 800	45 500	2 500	220	300	3 470	* C 31/1000 MB <sup>1)</sup>	* C 31/1000 KMB <sup>1)</sup>
<b>1 060</b>	1 400	250	11 000	26 000	1 430	260	360	1 120	* C 39/1060 MB <sup>1)</sup>	* C 39/1060 KMB <sup>1)</sup>
<b>1 180</b>	1 540	272	12 900	31 500	1 660	220	300	1 340	* C 39/1180 M	* C 39/1180 KM
<b>1 250</b>	1 750	375	20 400	45 000	2 320	180	240	2 740	* C 30/1250 MB <sup>1)</sup>	* C 30/1250 KMB <sup>1)</sup>

\* Подшипник SKF Explorer

<sup>1)</sup> Перед заказом уточните наличие данного типоразмера

<sup>2)</sup> Также имеется в исполнении K/HA3C4

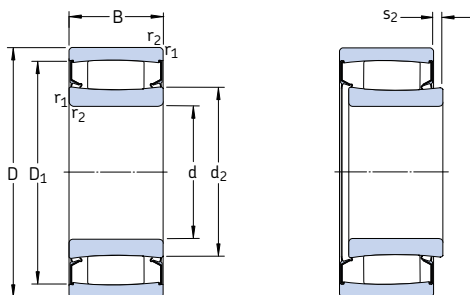


Размеры					Размеры сопряженных деталей					Расчетные коэффициенты		
d	d <sub>2</sub>	D <sub>1</sub>	r <sub>1,2</sub> мин.	s <sub>1</sub> <sup>1)</sup>	d <sub>a</sub> мин.	d <sub>a</sub> макс.	D <sub>a</sub> мин.	D <sub>a</sub> макс.	C <sub>a</sub> <sup>2)</sup> мин.	r <sub>a</sub> макс.	k <sub>1</sub>	k <sub>2</sub>
мм					мм					—		
<b>630</b>	700	784	6	35,5	653	720	770	827	2,4	5	0,121	0,11
	717	840	7,5	48,1	658	755	810	892	2,9	6	0,118	0,104
	749	919	7,5	31	662	745	920	998	26,8	6	—	0,109
<b>670</b>	764	848	6	40,5	693	765	830	877	2,5	5	0,121	0,113
	775	904	7,5	41,1	698	820	875	952	2,9	6	0,121	0,101
	797	963	7,5	33	702	795	965	1 058	28	6	—	0,104
<b>710</b>	773	877	6	30,7	733	795	850	927	2,7	5	0,131	0,098
	807	945	7,5	47,3	738	850	910	1 002	3,2	6	0,119	0,104
	803	935	7,5	51,2	738	840	915	1 002	4,4	6	0,113	0,101
	848	1 012	9,5	34	750	845	1 015	1 100	28,6	8	—	0,102
<b>750</b>	830	933	6	35,7	773	855	910	977	2,7	5	0,131	0,101
	858	993	7,5	25	778	855	995	1 062	21,8	6	—	0,112
	888	1 076	9,5	36	790	885	1 080	1 180	31,5	8	—	0,117
<b>800</b>	889	990	6	45,7	823	915	970	1 037	2,9	5	0,126	0,106
	913	1 047	7,5	25	828	910	1 050	1 122	22,3	6	—	0,111
	947	1 133	9,5	37	840	945	1 135	1 240	32,1	8	—	0,115
<b>850</b>	940	1 053	6	35,9	873	960	1 025	1 097	2,9	5	0,135	0,098
	968	1 113	7,5	27	878	965	1 115	1 192	24,1	6	—	0,124
	1 020	1 200	12	40	898	1 015	1 205	1 312	33,5	10	—	0,11
<b>900</b>	989	1 113	6	20	923	985	1 115	1 157	18,4	5	—	0,132
	1 008	1 172	7,5	45,8	928	1 050	1 130	1 252	3,4	6	0,124	0,1
<b>950</b>	1 044	1 167	7,5	35	978	1 080	1 145	1 222	3,1	6	0,134	0,098
	1 080	1 240	7,5	30	978	1 075	1 245	1 322	26,2	6	—	0,116
<b>1 000</b>	1 136	1 294	7,5	30	1 028	1 135	1 295	1 392	26,7	6	—	0,114
	1 179	1 401	12	46	1 048	1 175	1 405	1 532	38,6	10	—	0,105
<b>1 060</b>	1 175	1 323	7,5	25	1 088	1 170	1 325	1 372	23,4	6	—	0,142
<b>1 180</b>	1 311	1 457	7,5	44,4	1 208	1 335	1 425	1 512	4,1	6	0,137	0,097
<b>1 250</b>	1 397	1 613	9,5	37	1 284	1 395	1 615	1 716	33,9	8	—	0,126

<sup>1)</sup> Допустимое осевое смещение одного кольца подшипника относительно другого (→ стр. 787)

<sup>2)</sup> Минимальный размер для подшипника с сепаратором → стр. 792

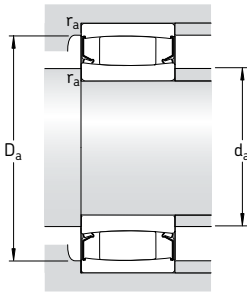
## Торидальные роликоподшипники CARB с уплотнениями d 50 – 180 мм



Основные размеры		Грузоподъемность		Граничная нагрузка по усталости		Предельная Частота вращения		Масса		Обозначение	
d	D	B	дин. С	стат. C <sub>0</sub>	P <sub>u</sub>						
мм			кН		кН		об/мин		кг		–
50	72	40	140	224	24,5	200	0,56	* C 6910-2CS5V <sup>1)</sup>			
60	85	45	150	240	26,5	170	0,83	* C 6912-2CS5V <sup>1)</sup>			
65	100	35	102	173	19	150	1,10	* C 4013-2CS5V			
75	105	54	204	325	37,5	140	1,40	* C 6915-2CS5V			
	115	40	143	193	23,2	130	1,40	* C 4015-2CS5V <sup>1)</sup>			
90	125	46	224	400	44	110	1,75	* C 5918-2CS5V			
100	150	50	310	450	50	95	2,90	* C 4020-2CS5V <sup>1)</sup>			
	165	65	475	655	69,5	90	5,20	* C 4120-2CS5V <sup>1)</sup>			
110	170	60	415	585	63	85	4,60	* C 4022-2CS5V <sup>1)</sup>			
	180	69	500	710	75	85	6,60	* C 4122-2CS5V <sup>1)</sup>			
120	180	60	430	640	67	w 80	5,10	* C 4024-2CS5V			
	200	80	710	1000	100	75	9,70	* C 4124-2CS5V <sup>1)</sup>			
130	200	69	550	830	85	70	7,50	* C 4026-2CS5V			
	210	80	750	1100	108	70	10,5	* C 4126-2CS5V			
140	210	69	570	900	88	67	7,90	* C 4028-2CS5V <sup>1)</sup>			
	225	85	780	1200	116	63	12,5	* C 4128-2CS5V			
150	225	75	585	965	93	63	10,0	* C 4030-2CS5V			
	250	100	1220	1860	173	60	20,5	* C 4130-2CS5V <sup>1)</sup>			
160	240	80	655	1100	104	60	12,0	* C 4032-2CS5V <sup>1)</sup>			
	270	109	1460	2160	200	53	26,0	* C 4132-2CS5V <sup>1)</sup>			
170	260	90	965	1630	150	53	17,0	* C 4034-2CS5V <sup>1)</sup>			
	280	109	1530	2280	208	53	27,0	* C 4134-2CS5V <sup>1)</sup>			
180	280	100	1320	2120	193	53	23,5	* C 4036-2CS5V <sup>1)</sup>			
	300	118	1760	2700	240	48	35,0	* C 4136-2CS5V <sup>1)</sup>			

\* Подшипник SKF Explorer

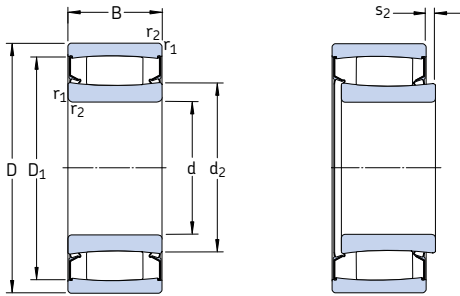
<sup>1)</sup> Перед заказом уточните наличие данного типоразмера



Размеры					Размеры сопряженных деталей				Расчетные коэффициенты	
d	d <sub>2</sub>	D <sub>1</sub>	r <sub>1,2</sub> мин.	s <sub>2</sub> <sup>1)</sup>	d <sub>a</sub> мин.	d <sub>a</sub> макс.	D <sub>a</sub> макс.	r <sub>a</sub> макс.	k <sub>1</sub>	k <sub>2</sub>
мм					мм				—	
<b>50</b>	57,6	64,9	0,6	2,8	53,2	57	68,8	0,6	0,113	0,091
<b>60</b>	68	75,3	1	5,4	64,6	67	80,4	1	0,128	0,083
<b>65</b>	78,6	87,5	1,1	5,9	71	78	94	1	0,071	0,181
<b>75</b>	83,6 88,5	95,5 104	1 1,1	7,1 7,3	79,6 81	83 88	100 111	1 1	0,073 0,210	0,154 0,063
<b>90</b>	102	113	1,1	4,5	96	101	119	1	0,089	0,131
<b>100</b>	114 120	136 148	1,5 2	6,2 7,3	107 111	113 119	143 154	1,5 2	0,145 0,09	0,083 0,125
<b>110</b>	128 130	155 160	2 2	7,9 8,2	119 121	127 129	161 169	2 2	0,142 0,086	0,083 0,133
<b>120</b>	140 140	164 176	2 2	7,5 8,2	129 131	139 139	171 189	2 2	0,085 0,126	0,142 0,087
<b>130</b>	152 153	182 190	2 2	8,2 7,5	139 141	151 152	191 199	2 2	0,089 0,09	0,133 0,126
<b>140</b>	163 167	193 204	2 2,1	8,7 8,9	149 152	162 166	201 213	2 2	0,133 0,086	0,089 0,134
<b>150</b>	175 179	204 221	2,1 2,1	10,8 6,4	161 162	174 178	214 238	2 2	0,084 0,103	0,144 0,103
<b>160</b>	188 190	218 241	2,1 2,1	11,4 6,7	170 172	187 189	230 258	2 2	0,154 0,101	0,079 0,105
<b>170</b>	201 200	237 251	2,1 2,1	9 6,7	180 182	199 198	250 268	2 2	0,116 0,101	0,097 0,106
<b>180</b>	204 211	246 265	2,1 3	6,4 6,4	190 194	202 209	270 286	2 2,5	0,103 0,095	0,105 0,11

<sup>1)</sup> Допустимое осевое смещение одного кольца подшипника относительно другого (→ стр. 787)

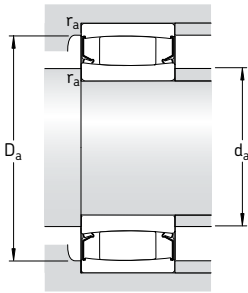
**Торoidalные роликоподшипники CARB с уплотнениями**  
**d 190 – 200 мм**



Основные размеры		Грузоподъемность		Граничная нагрузка по усталости $P_u$	Предельная Частота вращения	Масса	Обозначение	
d	D	дин. C	стат. $C_0$					
мм		кН		кН	об/мин	кг	–	
<b>190</b>	290	100	1 370	2 320	204	48	24,5	* C 4038-2CS5V <sup>1)</sup>
	320	128	2 040	3 150	275	45	43,5	* C 4138-2CS5V <sup>1)</sup>
<b>200</b>	310	109	1 630	2 650	232	45	31,0	* C 4040-2CS5V <sup>1)</sup>
	340	140	2 360	3 650	315	43	54,5	* C 4140-2CS5V <sup>1)</sup>

\* Подшипник SKF Explorer

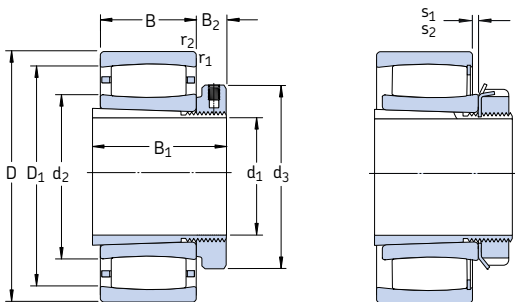
<sup>1)</sup> Перед заказом уточните наличие данного типоразмера



Размеры					Размеры сопряженных деталей				Расчетные коэффициенты	
d	d <sub>2</sub> ~	D <sub>1</sub> ~	r <sub>1,2</sub> мин.	s <sub>2</sub> <sup>1)</sup> ~	d <sub>a</sub> мин.	d <sub>a</sub> макс.	D <sub>a</sub> макс.	r <sub>a</sub> макс.	k <sub>1</sub>	k <sub>2</sub>
мм					мм				-	
<b>190</b>	221	263	2,1	6,4	200	219	280	2	0,103	0,106
	222	283	3	6,4	204	220	306	2,5	0,094	0,111
<b>200</b>	229	280	2,1	6,7	210	227	300	2	0,101	0,108
	237	301	3	7	214	235	326	2,5	0,092	0,112

<sup>1)</sup> Допустимое осевое смещение одного кольца подшипника относительно другого (→ стр. 787)

## Торидальные роликоподшипники CARB на закрепительной втулке d<sub>1</sub> 20 – 70 мм



Подшипник на закрепительной втулке типа E

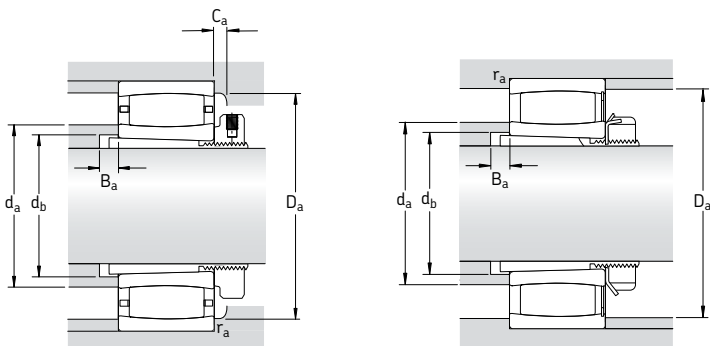
Бесепараторный подшипник на стандартной закрепительной втулке

Основные размеры	Грузоподъемность		Граничная нагрузка по усталости		Частота вращения		Масса Подшипник + втулка	Обозначение Подшипник	Закрепительная втулка	
	d <sub>1</sub>	D	дин. С	стат. С <sub>0</sub>	кН	кН				номинальная
мм			кН				об/мин	кг	–	
20	52	18	44	40	4,55	13 000	18 000	0,24	* C 2205 KTN9 <sup>1)</sup> * C 2205 KV <sup>1)</sup>	H 305 E
	52	18	50	48	5,5	–	7 000	0,25		H 305 E
25	62	20	69,5	62	7,2	11 000	15 000	0,37	* C 2206 KTN9 * C 2206 KV	H 306 E
	62	20	76,5	71	8,3	–	6 000	0,39		H 306 E
30	72	23	83	80	9,3	9 500	13 000	0,59	* C 2207 KTN9 * C 2207 KV	H 307 E
	72	23	95	96,5	11,2	–	5 000	0,59		H 307 E
35	80	23	90	86,5	10,2	8 000	11 000	0,69	* C 2208 KTN9 * C 2208 KV	H 308 E
	80	23	102	104	12	–	4 500	0,70		H 308
40	85	23	93	93	10,8	8 000	11 000	0,76	* C 2209 KTN9 * C 2209 KV	H 309 E
	85	23	106	110	12,9	–	4 300	0,79		H 309 E
45	90	23	98	100	11,8	7 000	9 500	0,85	* C 2210 KTN9 * C 2210 KV	H 310 E
	90	23	114	122	14,3	–	3 800	0,89		H 310 E
50	100	25	116	114	13,4	6 700	9 000	1,10	* C 2211 KTN9 * C 2211 KV	H 311 E
	100	25	132	134	16	–	3 400	1,15		H 311 E
55	110	28	143	156	18,3	5 600	7 500	1,45	* C 2212 KTN9 * C 2212 KV	H 312 E
	110	28	166	190	22,4	–	2 800	1,50		H 312
60	120	31	180	180	21,2	5 300	7 500	1,80	* C 2213 KTN9 * C 2213 KV	H 313 E
	120	31	204	216	25,5	–	2 400	1,90		H 313
65	125	31	186	196	23,2	5 000	7 000	2,10	* C 2214 KTN9 * C 2214 KV * C 2314 K	H 314 E
	125	31	212	228	27	–	2 400	2,20		H 314
	150	51	405	430	49	3 800	5 000	5,10		H 2314
70	130	31	196	208	25,5	4 800	6 700	2,30	* C 2215 K * C 2215 KV * C 2315 K	H 315 E
	130	31	220	240	29	–	2 200	2,40		H 315
	160	55	425	465	52	3 600	4 800	6,20		H 2315
70	140	33	220	250	28,5	4 500	6 000	2,90	* C 2216 K * C 2216 KV * C 2316 K	H 316 E
	140	33	255	305	34,5	–	2 000	3,00		H 316
	170	58	510	550	61	3 400	4 500	7,40		H 2316

\* Подшипник SKF Explorer

<sup>1)</sup> Перед заказом уточните наличие данного типоразмера



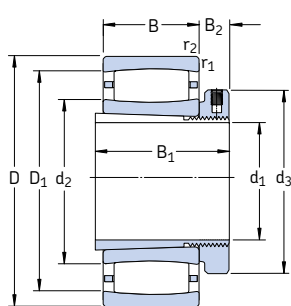


Размеры									Размеры сопряженных деталей						Расчетные коэффициенты		
d <sub>1</sub>	d <sub>2</sub>	d <sub>3</sub>	D <sub>1</sub>	B <sub>1</sub>	B <sub>2</sub>	r <sub>1,2</sub>	s <sub>1</sub> <sup>1)</sup>	s <sub>2</sub> <sup>1)</sup>	d <sub>a</sub> макс.	d <sub>b</sub> мин.	D <sub>a</sub> мин.	D <sub>a</sub> макс.	B <sub>a</sub> мин.	C <sub>a</sub> <sup>2)</sup> мин.	r <sub>a</sub> макс.	k <sub>1</sub>	k <sub>2</sub>
мм									мм						-		
20	32,1	38	43,3	29	10,5	1	5,8	-	32	28	42	46,4	5	0,3	1	0,09	0,126
	32,1	38	43,3	29	10,5	1	5,8	2,8	39	28	-	46,4	5	-	1	0,09	0,126
25	37,4	45	53,1	31	10,5	1	4,5	-	37	33	51	56,4	5	0,3	1	0,101	0,111
	37,4	45	53,1	31	10,5	1	4,5	1,5	49	33	-	56,4	5	-	1	0,101	0,111
30	44,8	52	60,7	35	11,5	1,1	5,7	-	44	39	59	65	5	0,1	1	0,094	0,121
	44,8	52	60,7	35	11,5	1,1	5,7	2,7	57	39	-	65	5	-	1	0,094	0,121
35	52,4	58	69,9	36	13	1,1	7,1	-	52	44	68	73	5	0,3	1	0,093	0,128
	52,4	58	69,9	36	10	1,1	7,1	4,1	66	44	-	73	5	-	1	0,093	0,128
40	55,6	65	73,1	39	13	1,1	7,1	-	55	50	71	78	7	0,3	1	0,095	0,128
	55,6	65	73,1	39	13	1,1	7,1	4,1	69	50	-	78	7	-	1	0,095	0,128
45	61,9	70	79,4	42	14	1,1	7,1	-	61	55	77	83	9	0,8	1	0,097	0,128
	61,9	70	79,4	42	14	1,1	7,1	3,9	73	55	-	83	9	-	1	0,097	0,128
50	65,8	75	86,7	45	14	1,5	8,6	-	65	60	84	91	10	0,3	1,5	0,094	0,133
	65,8	75	86,7	45	14	1,5	8,6	5,4	80	60	-	91	10	-	1,5	0,094	0,133
55	77,1	80	97,9	47	14	1,5	8,5	-	77	65	95	101	9	0,3	1,5	0,1	0,123
	77,1	80	97,9	47	12,5	1,5	8,5	5,3	91	65	-	101	9	-	1,5	0,1	0,123
60	79	85	106	50	15	1,5	9,6	-	79	70	102	111	8	0,2	1,5	0,097	0,127
	79	85	106	50	13,5	1,5	9,6	5,3	97	70	-	111	8	-	1,5	0,097	0,127
65	83,7	92	111	52	15	1,5	9,6	-	83	75	107	116	9	0,4	1,5	0,098	0,127
	83,7	92	111	52	13,5	1,5	9,6	5,3	102	75	-	116	9	-	1,5	0,098	0,127
	91,4	92	130	68	13,5	2,1	9,1	-	105	76	120	138	6	2,2	2	0,11	0,099
65	88,5	98	115	55	16	1,5	9,6	-	98	80	110	121	12	1,2	1,5	0,099	0,127
	88,5	98	115	55	14,5	1,5	9,6	5,3	105	80	-	121	12	-	1,5	0,099	0,127
	98,5	98	135	73	14,5	2,1	13,1	-	110	82	130	148	5	2,2	2	0,103	0,107
70	98,1	105	125	59	18	2	9,1	-	105	85	120	129	12	1,2	2	0,104	0,121
	98,1	105	125	59	17	2	9,1	4,8	115	85	-	129	12	-	2	0,104	0,121
	102	105	145	78	17	2,1	10,1	-	115	88	135	158	6	2,4	2	0,107	0,101

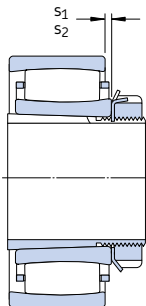
1) Допустимое осевое смещение одного кольца подшипника относительно другого (→ стр. 787)

2) Минимальный размер для подшипника с сепаратором (→ стр. 792)

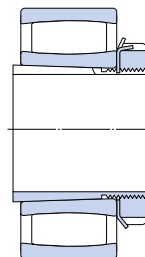
# Торидальные роликоподшипники CARB на закрепительной втулке d<sub>1</sub> 75 – 140 мм



Подшипник на закрепительной втулке типа E



Подшипник на закрепительной втулке типа L или стандартной закрепительной втулке

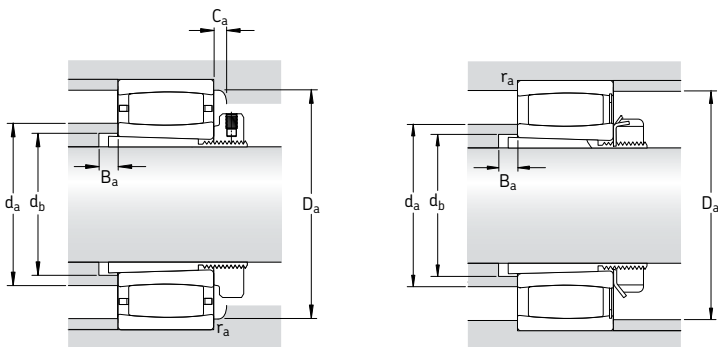


Бессепараторный подшипник на стандартной закрепительной втулке

Основные размеры	Грузоподъемность		Граничная нагрузка по усталости		Частота вращения		Масса Подшипник + втулка	Обозначение Подшипник	Закрепительная втулка	
	d <sub>1</sub>	D	дин. С	стат. С <sub>0</sub>	кН	номинальная				предельная
мм		В	кН		кН	об/мин	кг	–		
75	150	36	275	320	36,5	4 300	5 600	3,70	* C 2217 K	H 317 E
	150	36	315	390	44	–	1 800	3,85	* C 2217 KV <sup>1)</sup>	H 317
	180	60	540	600	65,5	3 200	4 300	8,50	* C 2317 K	H 2317
80	160	40	325	380	42,5	3 800	5 300	4,50	* C 2218 K	H 318 E
	160	40	365	440	49	–	1 500	4,60	* C 2218 KV <sup>1)</sup>	H 318
	190	64	610	695	73,5	2 800	4 000	10,0	* C 2318 K	H 2318
85	170	43	360	400	44	3 800	5 000	5,30	* C 2219 K <sup>1)</sup>	H 319 E
	200	67	610	695	73,5	2 800	4 000	11,5	* C 2319 K	H 2319
90	165	52	475	655	69,5	–	1 300	6,10	* C 3120 KV	H 3120 E
	180	46	415	465	47,5	3 600	4 800	6,30	* C 2220 K	H 320 E
	215	73	800	880	91,5	2 600	3 600	14,5	* C 2320 K	H 2320
100	170	45	355	480	51	3 200	4 500	5,50	* C 3022 K	H 322 E
	200	53	530	620	64	3 200	4 300	8,80	* C 2222 K	H 322 E
110	180	46	375	530	55	3 000	4 000	5,70	* C 3024 K <sup>1)</sup>	H 3024 E
	180	46	430	640	67	–	1 400	5,85	* C 3024 KV	H 3024
	215	58	610	710	72	3 000	4 000	8,60	* C 2224 K <sup>1)</sup>	H 3124 L
	215	76	750	980	98	2 400	3 200	14,2	* C 3224 K	H 2324 L
115	200	52	390	585	58,5	2 800	3 800	8,70	* C 3026 K <sup>1)</sup>	H 3026
	230	64	735	930	93	2 800	3 800	14,0	* C 2226 K	H 3126 L
125	210	53	490	735	72	2 600	3 400	9,30	* C 3028 K <sup>1)</sup>	H 3028
	250	68	830	1 060	102	2 400	3 400	17,5	* C 2228 K	H 3128 L
135	225	56	540	850	83	2 400	3 200	12,0	* C 3030 KMB <sup>1)</sup>	H 3030 E
	250	80	880	1 290	122	2 000	2 800	20,0	* C 3130 K	H 3130 L
	270	73	980	1 220	116	2 400	3 200	23,0	* C 2230 K	H 3130 L
140	240	60	600	980	93	2 200	3 000	14,5	* C 3032 K <sup>1)</sup>	H 3032
	270	86	1 000	1 400	132	2 000	2 600	27,0	* C 3132 K <sup>1)</sup>	H 3132 L
	290	104	1 370	1 830	170	1 700	2 400	36,5	* C 3232 K	H 2332 L

\* Подшипник SKF Explorer

<sup>1)</sup> Перед заказом уточните наличие данного типоразмера



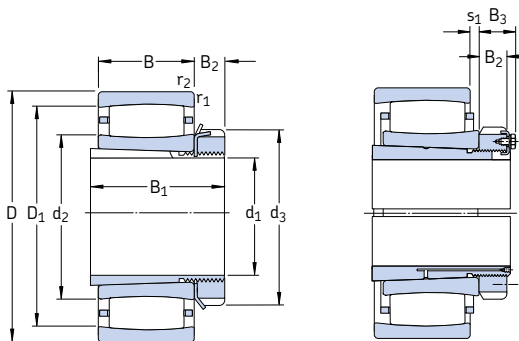
Размеры			Размеры сопряженных деталей										Расчетные коэффициенты				
d <sub>1</sub>	d <sub>2</sub>	d <sub>3</sub>	D <sub>1</sub>	B <sub>1</sub>	B <sub>2</sub>	r <sub>1,2</sub>	s <sub>1</sub> <sup>1)</sup>	s <sub>2</sub> <sup>1)</sup>	d <sub>a</sub>	d <sub>b</sub>	D <sub>a</sub>	D <sub>a</sub>	B <sub>a</sub>	C <sub>a</sub> <sup>2)</sup>	r <sub>a</sub>	k <sub>1</sub>	k <sub>2</sub>
мм									мм							-	
75	104	110	133	63	19	2	7,1	-	110	91	125	139	12	1,3	2	0,114	0,105
	104	110	133	63	18	2	7,1	1,7	115	91	-	139	12	-	2	0,114	0,105
	110	110	153	82	18	3	12,1	-	125	94	145	166	7	2,4	2,5	0,105	0,105
80	112	120	144	65	19	2	9,5	-	120	96	130	149	10	1,4	2	0,104	0,117
	112	120	144	65	18	2	9,5	5,4	125	96	-	149	10	-	2	0,104	0,117
	119	120	166	86	18	3	9,6	-	135	100	155	176	7	2	2,5	0,108	0,101
85	113	125	149	68	20	2,1	10,5	-	112	102	149	158	9	4,2	2	0,114	0,104
	120	125	166	90	19	3	12,6	-	135	105	155	186	7	2,1	2,5	0,103	0,106
90	119	130	150	76	20	2	10	4,7	130	106	-	154	6	-	2	0,1	0,112
	118	130	157	71	21	2,1	10,1	-	130	108	150	168	8	0,9	2	0,108	0,11
	126	130	185	97	20	3	11,2	-	150	110	170	201	7	3,2	2,5	0,113	0,096
100	128	145	156	77	21,5	2	9,5	-	127	118	157	160	14	4	2	0,107	0,11
	132	145	176	77	21,5	2,1	11,1	-	150	118	165	188	6	1,9	2	0,113	0,103
110	138	155	166	72	26	2	10,6	-	145	127	160	170	7	0,9	2	0,111	0,109
	138	145	166	72	22	2	10,6	3,8	150	127	-	170	7	-	2	0,111	0,109
	144	145	191	88	22	2,1	13	-	143	128	192	203	11	5,4	2	0,113	0,103
	149	145	190	112	22	2,1	17,1	-	160	131	180	203	17	2,4	2	0,103	0,108
115	154	155	180	80	23	2	16,5	-	152	137	182	190	8	4,4	2	0,123	0,1
	152	155	199	92	23	3	9,6	-	170	138	185	216	8	1,1	2,5	0,113	0,101
125	163	165	194	82	24	2	11	-	161	147	195	200	8	4,7	2	0,102	0,116
	173	165	223	97	24	3	13,7	-	190	149	210	236	8	2,3	2,5	0,109	0,108
135	173	180	204	87	26	2,1	2,8	-	172	158	200	214	8	1,3	2	-	0,108
	182	180	226	111	26	2,1	13,9	-	195	160	215	238	8	2,3	2	0,12	0,092
	177	180	236	111	26	3	11,2	-	200	160	215	256	15	2,5	2,5	0,119	0,096
140	187	190	218	93	27,5	2,1	15	-	186	168	220	229	8	5,1	2	0,115	0,106
	191	190	240	119	27,5	2,1	19	-	190	170	242	258	8	7,5	2	0,099	0,111
	194	190	256	147	27,5	3	19,3	-	215	174	245	276	18	2,6	2,5	0,112	0,096

<sup>1)</sup> Допустимое осевое смещение одного кольца подшипника относительно другого (→ стр. 787)

<sup>2)</sup> Минимальный размер для подшипника с сепаратором (→ стр. 792)

# Торидальные роликоподшипники CARB на закрепительной втулке

## $d_1$ 150 – 320 мм



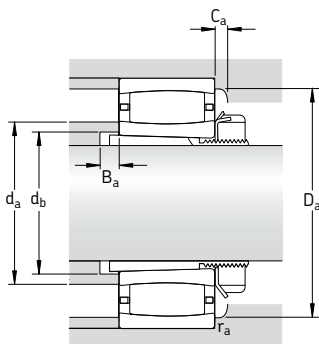
Подшипник на закрепительной втулке типа L или стандартной закрепительной втулке

Подшипник на закрепительной втулке OH .. H(TL)

Основные размеры	Грузоподъемность		Граничная нагрузка по усталости		Частота вращения		Масса Подшипник + втулка	Обозначение		Закрепительная втулка
	$d_1$	D	дин. С	стат. $C_0$	динамическая $P_u$	номинальная		предельная	Подшипник	
мм		В	кН	кН	кН	об/мин	кг	—		
<b>150</b>	260	67	750	1160	108	2000	2800	18,0	* С 3034 K <sup>(1)</sup>	Н 3034
	280	88	1 040	1 460	137	1900	2 600	29,0	* С 3134 K <sup>(1)</sup>	Н 3134 L
	310	86	1 270	1 630	150	2000	2 600	35,0	* С 2234 K	Н 3134 L
<b>160</b>	280	74	880	1 340	125	1900	2 600	23,0	* С 3036 K	Н 3036
	300	96	1 250	1 730	156	1800	2 400	34,0	* С 3136 K	Н 3136 L
	320	112	1 530	2 200	196	1500	2 000	47,0	* С 3236 K	Н 2336
<b>170</b>	290	75	930	1 460	132	1800	2 400	24,0	* С 3038 K	Н 3038
	320	104	1 530	2 200	196	1600	2 200	44,0	* С 3138 K <sup>(1)</sup>	Н 3138 L
	340	92	1 370	1 730	156	1800	2 400	43,0	* С 2238 K	Н 3138
<b>180</b>	310	82	1 120	1 730	153	1700	2 400	30,0	* С 3040 K	Н 3040
	340	112	1 600	2 320	204	1500	2 000	50,5	* С 3140 K	Н 3140
<b>200</b>	340	90	1 320	2 040	176	1600	2 200	37,0	* С 3044 K	ОН 3044 Н
	370	120	1 900	2 900	245	1400	1 900	64,0	* С 3144 K	ОН 3144 HTL
	400	108	2 000	2 500	216	1500	2 000	69,0	* С 2244 K	ОН 3144 Н
<b>220</b>	360	92	1 340	2 160	180	1400	2 000	42,5	* С 3048 K	ОН 3048 Н
	400	128	2 320	3 450	285	1300	1 700	77,0	* С 3148 K	ОН 3148 HTL
<b>240</b>	400	104	1 760	2 850	232	1300	1 800	59,0	* С 3052 K	ОН 3052 Н
	440	144	2 650	4 050	325	1100	1 500	105	* С 3152 K	ОН 3152 HTL
<b>260</b>	420	106	1 860	3 100	250	1200	1 600	65,0	* С 3056 K	ОН 3056 Н
	460	146	2 850	4 500	355	1100	1 400	115	* С 3156 K	ОН 3156 HTL
<b>280</b>	460	118	2 160	3 750	290	1100	1 500	91,0	* С 3060 KM	ОН 3060 Н
	500	160	3 250	5 200	400	1000	1 300	150	* С 3160 K	ОН 3160 Н
<b>300</b>	480	121	2 280	4 000	310	1000	1 400	95,0	* С 3064 KM	ОН 3064 Н
	540	176	4 150	6 300	480	950	1 300	190	* С 3164 KM	ОН 3164 Н
<b>320</b>	520	133	2 900	5 000	375	950	1 300	125	* С 3068 KM	ОН 3068 Н
	580	190	4 900	7 500	560	850	1 200	235	* С 3168 KM	ОН 3168 Н

\* Подшипник SKF Explorer

<sup>1)</sup> Перед заказом уточните наличие данного типоразмера

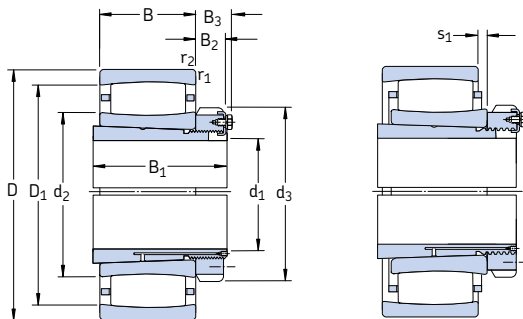


Размеры	Размеры сопряженных деталей								Расчетные коэффициенты								
	$d_1$	$d_2$	$d_3$	$D_1$	$B_1 B_2$	$B_3$	$r_{1,2}$ мин.	$s_1^{1)}$ —	$d_a$ макс.	$d_b$ мин.	$D_a$ мин.	$D_a$ макс.	$B_a$ мин.	$C_a^{2)}$ мин.	$r_a$ макс.	$k_1$	$k_2$
мм	мм																
<b>150</b>	200	200	237	101	28,5	—	2,1	12,5	200	179	238	249	8	5,8	2	0,105	0,112
	200	200	249	122	28,5	—	2,1	21	200	180	250	268	8	7,6	2	0,101	0,109
	209	200	274	122	28,5	—	4	16,4	230	180	255	293	10	3	3	0,114	0,1
<b>160</b>	209	210	251	109	29,5	—	2,1	15,1	220	189	240	269	8	2	2	0,112	0,105
	210	210	266	131	29,5	—	3	23,2	230	191	255	286	8	2,2	2,5	0,102	0,111
	228	230	289	161	30	—	4	27,3	245	195	275	303	22	3,2	3	0,107	0,104
<b>170</b>	225	220	266	112	30,5	—	2,1	16,1	235	199	255	279	9	1,9	2	0,113	0,107
	228	220	289	141	30,5	—	3	19	227	202	290	306	9	9,1	2,5	0,096	0,113
	224	240	296	141	31	—	4	22,5	250	202	275	323	21	1,6	3	0,108	0,108
<b>180</b>	235	240	285	120	31,5	—	2,1	15,2	250	210	275	299	9	2,9	2	0,123	0,095
	245	250	305	150	32	—	3	27,3	260	212	307	326	9	—	2,5	0,108	0,104
<b>200</b>	257	260	310	126	30	41	3	17,2	270	231	295	327	9	3,1	2,5	0,114	0,104
	268	260	333	161	30	41	4	22,3	290	233	315	353	9	3,5	3	0,114	0,097
	259	280	350	161	35	—	4	20,5	295	233	320	383	21	1,7	3	0,113	0,101
<b>220</b>	276	290	329	133	34	46	3	19,2	290	251	315	347	11	1,3	2,5	0,113	0,106
	281	290	357	172	34	46	4	20,4	305	254	335	383	11	3,7	3	0,116	0,095
<b>240</b>	305	310	367	145	34	46	4	19,3	325	272	350	385	11	3,4	3	0,122	0,096
	314	310	394	190	34	46	4	26,4	340	276	375	423	11	4,1	3	0,115	0,096
<b>260</b>	328	330	389	152	38	50	4	21,3	350	292	375	405	12	1,8	3	0,121	0,098
	336	330	416	195	38	50	5	28,4	360	296	395	440	12	4,1	4	0,115	0,097
<b>280</b>	352	360	417	168	42	54	4	20	375	313	405	445	12	1,7	3	0,123	0,095
	362	380	448	208	40	53	5	30,5	390	318	425	480	12	4,9	4	0,106	0,106
<b>300</b>	376	380	440	171	42	55	4	23,3	395	334	430	465	13	1,8	3	0,121	0,098
	372	400	476	226	42	56	5	26,7	410	338	455	520	13	3,9	4	0,114	0,096
<b>320</b>	402	400	482	187	45	58	5	25,4	430	355	465	502	14	1,9	4	0,12	0,099
	405	440	517	254	55	72	5	25,9	445	360	490	560	14	4,2	4	0,118	0,093

1) Допустимое осевое смещение одного кольца подшипника относительно другого (→ стр. 787)

2) Минимальный размер для подшипника с сепаратором (→ стр. 792)

## Торидальные роликоподшипники CARB на закрепительной втулке d<sub>1</sub> 340 – 530 мм



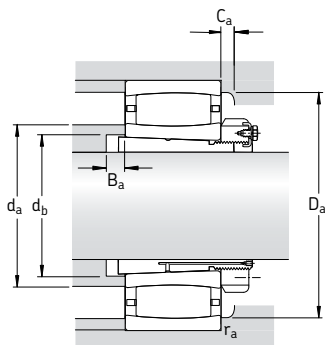
Подшипник на закрепительной втулке ОН .. Н

Подшипник на закрепительной втулке ОН .. HE

Основные размеры	Грузоподъемность		Граничная нагрузка по усталости		Частота вращения		Масса Подшипник + втулка	Обозначение Подшипник	Закрепительная втулка	
	d <sub>1</sub>	D	дин. С	стат. С <sub>0</sub>	кН	кН				номинальная
мм							об/мин	кг	–	
<b>340</b>	480	90	1 760	3 250	250	1 000	1 400	73,0	* С 3972 KM	ОН 3972 HE
	540	134	2 900	5 000	375	900	1 200	135	* С 3072 KM	ОН 3072 H
	600	192	5 000	8 000	585	800	1 100	250	* С 3172 KM	ОН 3172 H
<b>360</b>	520	106	2 120	4 000	300	950	1 300	96,0	* С 3976 KMB <sup>1)</sup>	ОН 3976 HE
	560	135	3 000	5 200	390	900	1 200	145	* С 3076 KM	ОН 3076 H
	620	194	4 550	7 500	540	750	1 000	290	* С 3176 KMB <sup>1)</sup>	ОН 3176 HE
<b>380</b>	540	106	2 160	4 150	305	900	1 300	105	* С 3980 KMB <sup>1)</sup>	ОН 3980 HE
	600	148	3 650	6 200	450	800	1 100	175	* С 3080 KM	ОН 3080 H
	650	200	5 000	8 650	610	700	950	345	* С 3180 KMB	ОН 3180 HE
<b>400</b>	560	106	2 160	4 250	310	850	1 200	105	* С 3984 KM	ОН 3984 HE
	620	150	3 800	6 400	465	800	1 100	180	* С 3084 KM	ОН 3084 H
	700	224	6 000	10 400	710	670	900	395	* С 3184 KM	ОН 3184 H
<b>410</b>	600	118	2 750	5 300	375	800	1 100	155	* С 3988 KMB <sup>1)</sup>	ОН 3988 HE
	650	157	3 750	6 400	465	750	1 000	250	* С 3088 KMB	ОН 3088 HE
	720	226	5 700	9 300	655	670	900	475	* С 3188 KMB <sup>1)</sup>	ОН 3188 HE
<b>430</b>	620	118	2 700	5 300	375	800	1 100	160	* С 3992 KMB <sup>1)</sup>	ОН 3992 HE
	680	163	4 000	7 500	510	700	950	270	* С 3092 KM	ОН 3092 H
	760	240	6 800	12 000	800	600	800	540	* С 3192 KM	ОН 3192 H
<b>450</b>	650	128	3 100	6 100	430	750	1 000	185	* С 3996 KM	ОН 3996 H
	700	165	4 050	7 800	530	670	900	275	* С 3096 KM	ОН 3096 H
	790	248	6 950	12 500	830	560	750	620	* С 3196 KMB <sup>1)</sup>	ОН 3196 HE
<b>470</b>	670	128	3 150	6 300	440	700	950	195	* С 39/500 KM	ОН 39/500 HE
	720	167	4 250	8 300	560	630	900	305	* С 30/500 KM	ОН 30/500 H
	830	264	7 500	12 700	850	530	750	690	* С 31/500 KM	ОН 31/500 H
<b>500</b>	710	136	3 550	7 100	490	670	900	230	* С 39/530 KM	ОН 39/530 HE
	780	185	5 100	9 500	640	600	800	390	* С 30/530 KM	ОН 30/530 H
	870	272	8 800	15 600	1 000	500	670	770	* С 31/530 KM	ОН 31/530 H
<b>530</b>	750	140	3 600	7 350	490	600	850	260	* С 39/560 KM	ОН 39/560 HE
	820	195	5 600	11 000	720	530	750	440	* С 30/560 KM	ОН 30/560 H
	920	280	9 500	17 000	1 100	480	670	930	* С 31/560 KMB <sup>1)</sup>	ОН 31/560 HE

\* Подшипник SKF Explorer

<sup>1)</sup> Перед заказом уточните наличие данного типоразмера

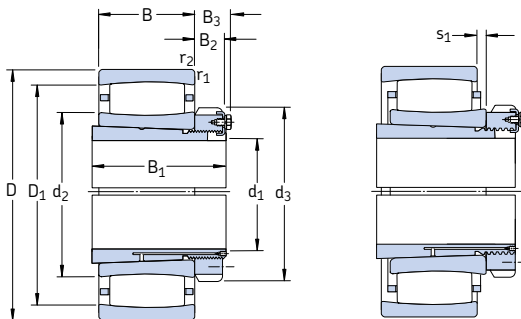


Размеры										Размеры сопряженных деталей							Расчетные коэффициенты	
d <sub>1</sub>	d <sub>2</sub>	d <sub>3</sub>	D <sub>1</sub>	B <sub>1</sub>	B <sub>2</sub>	B <sub>3</sub>	r <sub>1,2</sub>	s <sub>1</sub> <sup>1)</sup>	d <sub>a</sub>	d <sub>b</sub>	D <sub>a</sub>	D <sub>a</sub>	B <sub>a</sub>	C <sub>a</sub> <sup>2)</sup>	r <sub>a</sub>	k <sub>1</sub>	k <sub>2</sub>	
мм									мм							-		
340	394	420	450	144	45	58	3	17,2	405	372	440	467	14	1,6	2,5	0,127	0,104	
	417	420	497	188	45	58	5	26,4	445	375	480	522	14	2	4	0,12	0,099	
	423	460	537	259	58	75	5	27,9	460	380	510	580	14	3,9	4	0,117	0,094	
360	429	450	489	164	48	62	4	10	425	393	490	505	15	9,7	3	-	0,128	
	431	450	511	193	48	62	5	27	460	396	495	542	15	2	4	0,12	0,1	
	450	490	550	264	60	77	5	19	445	401	555	600	15	16,4	4	-	0,106	
380	440	470	500	168	52	66	4	10	435	413	505	525	15	9,7	3	-	0,128	
	458	470	553	210	52	66	5	30,6	480	417	525	582	15	2,1	4	0,121	0,099	
	485	520	589	272	62	82	6	10,1	480	421	565	624	15	4,4	5	-	0,109	
400	462	490	522	168	52	66	4	21,3	480	433	515	545	15	1,8	3	0,132	0,098	
	475	490	570	212	52	66	5	32,6	510	437	550	602	16	2,2	4	0,12	0,1	
	508	540	618	304	70	90	6	34,8	540	443	595	674	16	3,8	5	0,113	0,098	
410	495	520	564	189	60	77	4	11	490	454	565	585	17	10,5	3	-	0,119	
	491	520	587	228	60	77	6	19,7	490	458	565	627	17	1,7	5	-	0,105	
	514	560	633	307	70	90	6	22	510	463	635	694	17	19,1	5	-	0,102	
430	508	540	577	189	60	77	4	11	505	474	580	605	17	10,4	3	-	0,12	
	539	540	624	234	60	77	6	33,5	565	478	605	657	17	2,3	5	0,114	0,108	
	559	580	679	326	75	95	7,5	51	570	484	655	728	17	4,2	6	0,108	0,105	
450	529	560	604	200	60	77	5	20,4	550	496	590	632	18	2	4	0,133	0,095	
	555	560	640	237	60	77	6	35,5	580	499	625	677	18	2,3	5	0,113	0,11	
	583	620	700	335	75	95	7,5	24	580	505	705	758	18	20,6	6	-	0,104	
470	556	580	631	208	68	85	5	20,4	580	516	615	652	18	2	4	0,135	0,095	
	572	580	656	247	68	85	6	37,5	600	519	640	697	18	2,3	5	0,113	0,111	
	605	630	738	356	80	100	7,5	75,3	655	527	705	798	18	-	6	0,099	0,116	
500	578	630	657	216	68	90	5	28,4	600	547	640	692	20	2,2	4	0,129	0,101	
	601	630	704	265	68	90	6	35,7	635	551	685	757	20	2,5	5	0,12	0,101	
	635	670	781	364	80	105	7,5	44,4	680	558	745	838	20	4,8	6	0,115	0,097	
530	622	650	701	227	75	97	5	32,4	645	577	685	732	20	2,3	4	0,128	0,104	
	660	650	761	282	75	97	6	45,7	695	582	740	797	20	2,7	5	0,116	0,106	
	664	710	808	377	85	110	7,5	28	660	589	810	888	20	23,8	6	-	0,111	

1) Допустимое осевое смещение одного кольца подшипника относительно другого (→ стр. 787)

2) Минимальный размер для подшипника с сепаратором (→ стр. 792)

## Торoidalные роликоподшипники CARB на закрепительной втулке d<sub>1</sub> 560 – 1 000 мм



Подшипник на закрепительной втулке OH .. H

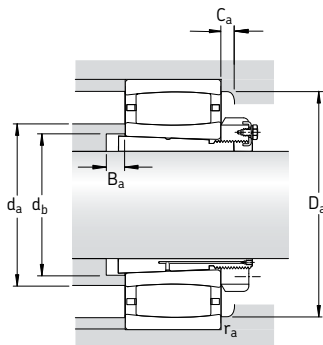
Подшипник на закрепительной втулке OH .. HE

Основные размеры	Gрузоподъемность	Граничная нагрузка по усталости	Частота вращения номинальная	Частота вращения предельная	Масса Подшипник + втулка	Обозначение Подшипник	Закрепительная втулка			
								дин. С	стат. С <sub>0</sub>	кН P <sub>u</sub>
d <sub>1</sub>	D	B								
мм	кН	кН								
<b>560</b>	800	150	4 000	8 800	570	560	750	325	* C 39/600 KM	OH 39/600 HE
	870	200	6 300	12 200	780	500	700	520	* C 30/600 KM	OH 30/600 H
	980	300	10 200	18 000	1 120	430	600	1 100	* C 31/600 KMB <sup>1)</sup>	OH 31/600 HE
<b>600</b>	850	165	4 650	10 000	640	530	700	420	* C 39/630 KM	OH 39/630 HE
	920	212	6 800	12 900	830	480	670	635	* C 30/630 KM	OH 30/630 H
	1 030	315	12 200	22 000	1 370	400	560	1 280	* C 31/630 KMB <sup>1)</sup>	OH 31/630 HE
<b>630</b>	900	170	4 900	11 200	695	480	630	455	* C 39/670 KM	OH 39/670 H
	980	230	8 150	16 300	1 000	430	600	750	* C 30/670 KM	OH 30/670 H
	1 090	336	12 000	22 000	1 320	380	530	1 550	* C 31/670 KMB <sup>1)</sup>	OH 31/670 HE
<b>670</b>	950	180	6 000	12 500	780	450	630	520	* C 39/710 KM	OH 39/710 HE
	1 030	236	8 800	17 300	1 060	400	560	865	* C 30/710 KM	OH 30/710 H
	1 150	345	12 700	24 000	1 430	360	480	1 800	* C 31/710 KMB <sup>1)</sup>	OH 31/710 HE
<b>710</b>	1 000	185	6 100	13 400	815	430	560	590	* C 39/750 KM	OH 39/750 HE
	1 090	250	9 000	18 000	1 100	380	530	1 000	* C 30/750 KMB <sup>1)</sup>	OH 30/750 HE
	1 220	365	16 000	30 500	1 800	320	450	2 150	* C 31/750 KMB <sup>1)</sup>	OH 31/750 HE
<b>750</b>	1 060	195	6 400	14 600	865	380	530	715	* C 39/800 KM	OH 39/800 HE
	1 150	258	9 150	18 600	1 120	360	480	1 150	* C 30/800 KMB <sup>1)</sup>	OH 30/800 HE
	1 280	375	15 600	30 500	1 760	300	400	2 400	* C 31/800 KMB <sup>1)</sup>	OH 31/800 HE
<b>800</b>	1 120	200	7 350	16 300	965	360	480	785	* C 39/850 KM	OH 39/850 HE
	1 220	272	11 200	24 000	1 370	320	430	1 050	* C 30/850 KMB <sup>1)</sup>	OH 30/850 HE
	1 360	400	16 000	32 000	1 830	280	380	2 260	* C 31/850 KMB <sup>1)</sup>	OH 31/850 HE
<b>850</b>	1 180	206	8 150	18 000	1 060	340	450	900	* C 39/900 KMB <sup>1)</sup>	OH 39/900 HE
	1 280	280	12 700	26 500	1 530	300	400	1 520	* C 30/900 KM	OH 30/900 H
<b>900</b>	1 250	224	9 300	22 000	1 250	300	430	1 100	* C 39/950 KM	OH 39/950 HE
	1 360	300	12 900	27 500	1 560	280	380	1 800	* C 30/950 KMB <sup>1)</sup>	OH 30/950 HE
<b>950</b>	1 420	308	13 400	29 000	1 630	260	340	2 000	* C 30/1000 KMB <sup>1)</sup>	OH 30/1000 HE
	1 580	462	22 800	45 500	2 500	220	300	4 300	* C 31/1000 KMB <sup>1)</sup>	OH 31/1000 HE
<b>1 000</b>	1 400	250	11 000	26 000	1 430	260	360	1 610	* C 39/1060 KMB <sup>1)</sup>	OH 39/1060 HE

\* Подшипник SKF Explorer

<sup>1)</sup> Перед заказом уточните наличие данного типоразмера



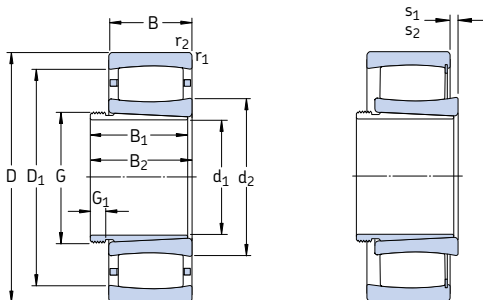


Размеры									Размеры сопряженных деталей							Расчетные коэффициенты	
$d_1$	$d_2$	$d_3$	$D_1$	$B_1$	$B_2$	$B_3$	$r_{1,2}$	$s_1^{1)}$	$d_a$	$d_b$	$D_a$	$D_a$	$B_a$	$C_a^{2)}$	$r_a$	$k_1$	$k_2$
мм									мм							-	
<b>560</b>	666	700	744	239	75	97	5	32,4	685	619	725	782	22	2,4	4	0,131	0,1
	692	700	805	289	75	97	6	35,9	725	623	775	847	22	2,7	5	0,125	0,098
	710	750	870	399	85	110	7,5	30	705	632	875	948	22	25,4	6	-	0,105
<b>600</b>	700	730	784	254	75	97	6	35,5	720	650	770	827	22	2,4	5	0,121	0,11
	717	730	840	301	75	97	7,5	48,1	755	654	810	892	22	2,9	6	0,118	0,104
	749	800	919	424	95	120	7,5	31	745	663	920	998	22	26,8	6	-	0,109
<b>630</b>	764	780	848	264	80	102	6	40,5	765	691	830	877	22	2,5	5	0,121	0,113
	775	780	904	324	80	102	7,5	41,1	820	696	875	952	22	2,9	6	0,121	0,101
	797	850	963	456	106	131	7,5	33	795	705	965	1058	22	28	6	-	0,104
<b>670</b>	773	830	877	286	90	112	6	30,7	795	732	850	927	26	2,7	5	0,131	0,098
	807	830	945	342	90	112	7,5	47,3	850	736	910	1002	26	3,2	6	0,119	0,104
	848	900	1012	467	106	135	9,5	34	845	745	1015	1110	26	28,6	8	-	0,102
<b>710</b>	830	870	933	291	90	112	6	35,7	855	772	910	977	26	2,7	5	0,131	0,101
	858	870	993	356	90	112	7,5	25	855	778	995	1062	26	21,8	6	-	0,112
	888	950	1076	493	112	141	9,5	36	885	787	1080	1180	26	31,5	8	-	0,117
<b>750</b>	889	920	990	303	90	112	6	45,7	915	825	970	1037	28	2,9	5	0,126	0,106
	913	920	1047	366	90	112	7,5	25	910	829	1050	1122	28	22,3	6	-	0,111
	947	1000	1133	505	112	141	9,5	37	945	838	1135	1240	28	32,1	8	-	0,115
<b>800</b>	940	980	1053	308	90	115	6	35,9	960	876	1025	1097	28	2,9	5	0,135	0,098
	968	980	1113	380	90	115	7,5	27	965	880	1115	1192	28	24,1	6	-	0,124
	1020	1060	1200	536	118	147	12	40	1015	890	1205	1312	28	33,5	10	-	0,11
<b>850</b>	989	1030	1113	326	100	125	6	20	985	924	1115	1157	30	18,4	5	-	0,132
	1008	1030	1172	400	100	125	7,5	45,8	1050	931	1130	1252	30	3,4	6	0,124	0,1
<b>900</b>	1044	1080	1167	344	100	125	7,5	35	1080	976	1145	1222	30	3,1	6	0,134	0,098
	1080	1080	1240	420	100	125	7,5	30	1075	983	1245	1332	30	26,2	6	-	0,116
<b>950</b>	1136	1140	1294	430	100	125	7,5	30	1135	1034	1295	1392	33	26,7	6	-	0,114
	1179	1240	1401	609	125	154	12	46	1175	1047	1405	1532	33	38,6	10	-	0,105
<b>1000</b>	1175	1200	1323	372	100	125	7,5	25	1170	1090	1325	1392	33	23,4	6	-	0,142

1) Допустимое осевое смещение одного кольца подшипника относительно другого (→ стр. 787)

2) Минимальный размер для подшипника с сепаратором (→ стр. 792)

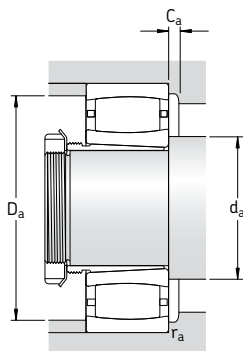
## Торидальные роликоподшипники CARB на стяжной втулке d<sub>1</sub> 35 – 85 мм



Основные размеры		Грузоподъемность		Граничная нагрузка по усталости		Частота вращения		Масса	Обозначение	Стяжная втулка
d <sub>1</sub>	D	B	дин. С	стат. С <sub>0</sub>	Р <sub>u</sub>	номиналь-ная	предель-ная	Подшипник + втулка	Подшипник	
мм			кН		кН	об/мин		кг	–	
35	80	23	90	86,5	10,2	8 000	11 000	0,59	* C 2208 KTN9	АН 308
	80	23	102	104	12	–	4 500	0,62	* C 2208 KV	АН 308
40	85	23	93	93	10,8	8 000	11 000	0,67	* C 2209 KTN9	АН 309
	85	23	106	110	12,9	–	4 300	0,70	* C 2209 KV	АН 309
45	90	23	98	100	11,8	7 000	9 500	0,72	* C 2210 KTN9	АНХ 310
	90	23	114	122	14,3	–	3 800	0,75	* C 2210 KV	АНХ 310
50	100	25	116	114	13,4	6 700	9 000	0,95	* C 2211 KTN9	АНХ 311
	100	25	132	134	16	–	3 400	0,97	* C 2211 KV	АНХ 311
55	110	28	143	156	18,3	5 600	7 500	1,30	* C 2212 KTN9	АНХ 312
	110	28	166	190	22,4	–	2 800	1,35	* C 2212 KV	АНХ 312
60	120	31	180	180	21,2	5 300	7 500	1,60	* C 2213 KTN9	АН 313 G
	120	31	204	216	25,5	–	2 400	1,70	* C 2213 KV	АН 313 G
65	125	31	186	196	23,2	5 000	7 000	1,70	* C 2214 KTN9	АН 314 G
	125	31	212	228	27	–	2 400	1,75	* C 2214 KV	АН 314 G
	150	51	405	430	49	3 800	5 000	4,65	* C 2314 K	АНХ 2314 G
70	130	31	196	208	25,5	4 800	6 700	1,90	* C 2215 K	АН 315 G
	130	31	220	240	29	–	2 200	1,95	* C 2215 KV	АН 315 G
	160	55	425	465	52	3 600	4 800	5,65	* C 2315 K	АНХ 2315 G
75	140	33	220	250	28,5	4 500	6 000	2,35	* C 2216 K	АН 316
	140	33	255	305	34,5	–	2 000	2,45	* C 2216 KV	АН 316
	170	58	510	550	61	3 400	4 500	6,75	* C 2316 K	АНХ 2316
80	150	36	275	320	36,5	4 300	5 600	3,00	* C 2217 K	АНХ 317
	150	36	315	390	44	–	1 800	3,20	* C 2217 KV <sup>1)</sup>	АНХ 317
	180	60	540	600	65,5	3 200	4 300	7,90	* C 2317 K	АНХ 2317
85	160	40	325	380	42,5	3 800	5 300	3,75	* C 2218 K	АНХ 318
	160	40	365	440	49	–	1 500	3,85	* C 2218 KV <sup>1)</sup>	АНХ 318
	190	64	610	695	73,5	2 800	4 000	9,00	* C 2318 K	АНХ 2318

\* Подшипник SKF Explorer

<sup>1)</sup> Перед заказом уточните наличие данного типоразмера



Размеры										Размеры сопряженных деталей								Расчетные коэффициенты	
$d_1$	$d_2$	$D_1$	$B_1$	$B_2^{1)}$	G	$G_1$	$r_{1,2}$ мин.	$s_1^{2)}$	$s_2^{2)}$	$d_a$ мин.	$d_a$ макс.	$D_a$ мин.	$D_a$ макс.	$C_a^{3)}$ мин.	$r_a$ макс.	$k_1$	$k_2$		
мм										мм								-	
35	52,4	69,9	29	32	M 45×1,5	6	1,1	7,1	-	47	52	68	73	0,3	1	0,093	0,128		
	52,4	69,9	29	32	M 45×1,5	6	1,1	7,1	4,1	47	66	-	73	-	1	0,093	0,128		
40	55,6	73,1	31	34	M 50×1,5	6	1,1	7,1	-	52	55	71	78	0,3	1	0,095	0,128		
	55,6	73,1	31	34	M 50×1,5	6	1,1	7,1	4,1	52	69	-	78	-	1	0,095	0,128		
45	61,9	79,4	35	38	M 55×2	7	1,1	7,1	-	57	61	77	83	0,8	1	0,097	0,128		
	61,9	79,4	35	38	M 55×2	7	1,1	7,1	3,9	57	73	-	83	-	1	0,097	0,128		
50	65,8	86,7	37	40	M 60×2	7	1,5	8,6	-	64	65	84	91	0,3	1,5	0,094	0,133		
	65,8	86,7	37	40	M 60×2	7	1,5	8,6	5,4	64	80	-	91	-	1,5	0,094	0,133		
55	77,1	97,9	40	43	M 65×2	8	1,5	8,5	-	69	77	95	101	0,3	1,5	0,1	0,123		
	77,1	97,9	40	43	M 65×2	8	1,5	8,5	5,3	69	91	-	101	-	1,5	0,1	0,123		
60	79	106	42	45	M 70×2	8	1,5	9,6	-	74	79	102	111	0,2	1,5	0,097	0,127		
	79	106	42	45	M 70×2	8	1,5	9,6	5,3	74	97	-	111	-	1,5	0,097	0,127		
65	83,7	111	43	47	M 75×2	8	1,5	9,6	-	79	83	107	116	0,4	1,5	0,098	0,127		
	83,7	111	43	47	M 75×2	8	1,5	9,6	5,3	79	102	-	116	-	1,5	0,098	0,127		
	91,4	130	64	68	M 75×2	12	2,1	9,1	-	82	105	120	138	2,2	2	0,11	0,099		
70	88,5	115	45	49	M 80×2	8	1,5	9,6	-	84	98	110	121	1,2	1,5	0,099	0,127		
	88,5	115	45	49	M 80×2	8	1,5	9,6	5,3	84	105	-	121	-	1,5	0,099	0,127		
	98,5	135	68	72	M 80×2	12	2,1	13,1	-	87	110	130	148	2,2	2	0,103	0,107		
75	98,1	125	48	52	M 90×2	8	2	9,1	-	91	105	120	129	1,2	2	0,104	0,121		
	98,1	125	48	52	M 90×2	8	2	9,1	4,8	91	115	-	129	-	2	0,104	0,121		
	102	145	71	75	M 90×2	12	2,1	10,1	-	92	115	135	158	2,4	2	0,107	0,101		
80	104	133	52	56	M 95×2	9	2	7,1	-	96	110	125	139	1,3	2	0,114	0,105		
	104	133	52	56	M 95×2	9	2	7,1	1,7	96	115	-	139	-	2	0,114	0,105		
	110	153	74	78	M 95×2	13	3	12,1	-	99	125	145	166	2,4	2,5	0,105	0,105		
85	112	144	53	57	M 100×2	9	2	9,5	-	101	120	130	149	1,4	2	0,104	0,117		
	112	144	53	57	M 100×2	9	2	9,5	5,4	101	125	-	149	-	2	0,104	0,117		
	119	166	79	83	M 100×2	14	3	9,6	-	104	135	155	176	2	2,5	0,108	0,101		

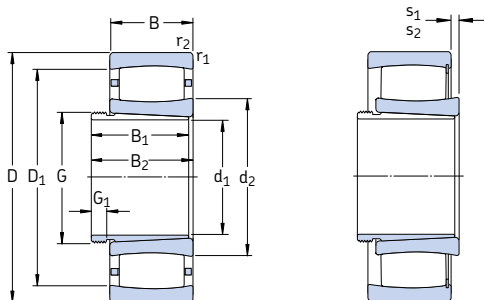
1) Размер до запрессовки втулки

2) Допустимое осевое смещение одного кольца подшипника относительно другого (→ стр. 787)

3) Минимальный размер для подшипника с сепаратором (→ стр. 792)

# Торoidalные роликоподшипники CARB на стяжной втулке

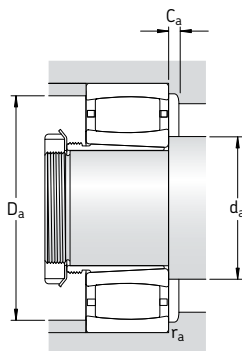
## d<sub>1</sub> 90 – 145 мм



Основные размеры		Грузоподъемность		Граничная нагрузка по усталости		Частота вращения		Масса	Обозначение		Стяжная
d <sub>1</sub>	D	B	дин. С	стат. С <sub>0</sub>	кН P <sub>u</sub>	номиналь-ная	предель-ная	Подшипник + втулка	Подшипник	Подшипник	
мм			кН		кН	об/мин		кг	–		
<b>90</b>	170	43	360	400	44	3 800	5 000	4,50	* C 2219 K <sup>1)</sup>	АНХ 319	АНХ 3219
	200	67	610	695	73,5	2 800	4 000	11,0	* C 2319 K		
<b>95</b>	165	52	475	655	69,5	–	1 300	5,00	* C 3120 KV	АНХ 320	АНХ 3230
	180	46	415	465	47,5	3 600	4 800	5,30	* C 2220 K		
	215	73	800	880	91,5	2 600	3 600	13,5	* C 2320 K		
<b>105</b>	170	45	355	480	51	3 200	4 500	4,25	* C 3022 K <sup>1)</sup>	АНХ 3122	АНХ 3122
	180	69	670	1 000	102	–	900	7,75	* C 4122 K30V	АН 24122	
	200	53	530	620	64	3 200	4 300	7,65	* C 2222 K		
<b>115</b>	180	46	375	530	55	3 000	4 000	4,60	* C 3024 K <sup>1)</sup>	АНХ 3024	АНХ 3024 АН 24024 АН 24124 АНХ 3124 АНХ 3224 G
	180	46	430	640	67	–	1 400	4,75	* C 3024 KV		
	180	60	530	880	90	–	1 100	6,20	* C 4024 K30V		
	200	80	780	1 120	114	–	750	11,5	* C 4124 K30V <sup>1)</sup>		
	215	58	610	710	72	3 000	4 000	9,50	* C 2224 K <sup>1)</sup>		
	215	76	750	980	98	2 400	3 200	13,0	* C 3224 K		
<b>125</b>	200	52	390	585	58,5	2 800	3 800	6,80	* C 3026 K <sup>1)</sup>	АНХ 3026	АНХ 3026 АН 24026 АН 24026 АН 24026 АН 24126 АНХ 3126
	200	69	620	930	91,5	1 900	2 800	8,70	* C 4026 K30		
	200	69	720	1 120	112	–	850	8,90	* C 4026 K30V		
	210	80	750	1 100	108	–	670	11,5	* C 4126 K30V/VE240		
	230	64	735	930	93	2 800	3 800	12,0	* C 2226 K		
<b>135</b>	210	53	490	735	72	2 600	3 400	7,30	* C 3028 K <sup>1)</sup>	АНХ 3028	АНХ 3028 АН 24028 АН 24128 АНХ 3128
	210	69	750	1 220	118	–	800	9,50	* C 4028 K30V		
	225	85	1 000	1 600	153	–	630	15,5	* C 4128 K30V		
	250	68	830	1 060	102	2 400	3 400	15,5	* C 2228 K		
<b>145</b>	225	56	540	850	83	2 400	3 200	9,40	* C 3030 KMB <sup>1)</sup>	АНХ 3030	АНХ 3030 АН 24030 АНХ 3130 G АН 24130 АНХ 3130 G
	225	75	780	1 320	125	–	750	11,5	* C 4030 K30V		
	250	80	880	1 290	122	2 000	2 800	16,5	* C 3130 K		
	250	100	1 220	1 860	173	–	450	22,0	* C 4130 K30V <sup>1)</sup>		
	270	73	980	1 220	116	2 400	3 200	19,0	* C 2230 K		

\* Подшипник SKF Explorer

<sup>1)</sup> Перед заказом уточните наличие данного типоразмера



Размеры										Размеры сопряженных деталей					Расчетные коэффициенты		
d <sub>1</sub>	d <sub>2</sub>	D <sub>1</sub>	B <sub>1</sub>	B <sub>2</sub> <sup>1)</sup>	G	G <sub>1</sub>	r <sub>1,2</sub> мин.	s <sub>1</sub> <sup>2)</sup>	s <sub>2</sub> <sup>2)</sup>	d <sub>a</sub> мин.	d <sub>a</sub> макс.	D <sub>a</sub> мин.	D <sub>a</sub> макс.	C <sub>a</sub> <sup>3)</sup> мин.	r <sub>a</sub> макс.	k <sub>1</sub>	k <sub>2</sub>
мм										мм					-		
<b>90</b>	113	149	57	61	M 105×2	10	2,1	10,5	-	107	112	149	158	4,2	2	0,114	0,104
	120	166	85	89	M 105×2	16	3	12,6	-	109	135	155	186	2,1	2,5	0,103	0,106
<b>95</b>	119	150	64	68	M 110×2	11	2	10	4,7	111	130	-	154	-	2	0,1	0,112
	118	157	59	63	M 110×2	10	2,1	10,1	-	112	130	150	168	0,9	2	0,108	0,11
	126	185	90	94	M 110×2	16	3	11,2	-	114	150	170	201	3,2	2,5	0,113	0,096
<b>105</b>	128	156	68	72	M 120×2	11	2	9,5	-	119	127	157	161	4	2	0,107	0,11
	132	163	82	91	M 115×2	13	2	11,4	4,6	120	145	-	170	-	2	0,111	0,097
	132	176	68	72	M 120×2	11	2,1	11,1	-	122	150	165	188	1,9	2	0,113	0,103
<b>115</b>	138	166	60	64	M 130×2	13	2	10,6	-	129	145	160	171	0,9	2	0,111	0,109
	138	166	60	64	M 130×2	13	2	10,6	3,8	129	150	-	171	-	2	0,111	0,109
	140	164	73	82	M 125×2	13	2	12	5,2	129	150	-	171	-	2	0,109	0,103
	140	176	93	102	M 130×2	13	2	18	11,2	131	140	-	189	-	2	0,103	0,103
	144	191	75	79	M 130×2	12	2,1	13	-	132	143	192	203	5,4	2	0,113	0,103
	149	190	90	94	M 130×2	13	2,1	17,1	-	132	160	180	203	2,4	2	0,103	0,108
<b>125</b>	154	180	67	71	M 140×2	14	2	16,5	-	139	152	182	191	4,4	2	0,123	0,1
	149	181	83	93	M 140×2	14	2	11,4	-	139	155	175	191	1,9	2	0,113	0,097
	149	181	83	93	M 135×2	14	2	11,4	4,6	139	165	-	191	-	2	0,113	0,097
	153	190	94	104	M 140×2	14	2	9,7	9,7	141	170	-	199	-	2	0,09	0,126
	152	199	78	82	M 140×2	12	3	9,6	-	144	170	185	216	1,1	2,5	0,113	0,101
	152	199	78	82	M 140×2	12	3	9,6	-	144	170	185	216	1,1	2,5	0,113	0,101
<b>135</b>	163	194	68	73	M 150×2	14	2	11	-	149	161	195	201	4,7	2	0,102	0,116
	161	193	83	93	M 145×2	14	2	11,4	5,9	149	175	-	201	-	2	0,115	0,097
	167	203	99	109	M 150×2	14	2,1	12	5,2	151	185	-	214	-	2	0,111	0,097
	173	223	83	88	M 150×2	14	3	13,7	-	154	190	210	236	2,3	2,5	0,109	0,108
<b>145</b>	173	204	72	77	M 160×3	15	2,1	2,8	-	161	172	200	214	1,3	2	-	0,108
	173	204	90	101	M 155×3	15	2,1	17,4	10,6	161	185	-	214	-	2	0,107	0,106
	182	226	96	101	M 160×3	15	2,1	13,9	-	162	195	215	238	2,3	2	0,12	0,092
	179	222	115	126	M 160×3	15	2,1	20	10,1	162	175	-	228	-	2	0,103	0,103
	177	236	96	101	M 160×3	15	3	11,2	-	164	200	215	256	2,5	2,5	0,119	0,096
	177	236	96	101	M 160×3	15	3	11,2	-	164	200	215	256	2,5	2,5	0,119	0,096

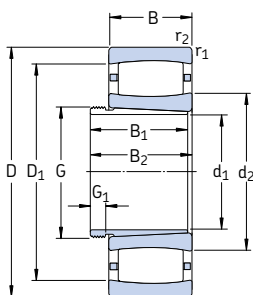
1) Размер до запрессовки втулки

2) Допустимое осевое смещение одного кольца подшипника относительно другого (→ стр. 787)

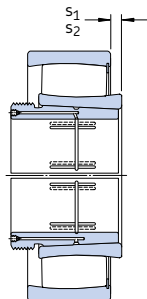
3) Минимальный размер для подшипника с сепаратором (→ стр. 792)

# Торoidalные роликоподшипники CARB на стяжной втулке

## d<sub>1</sub> 150 – 220 мм



Подшипник на стяжной втулке типа АН

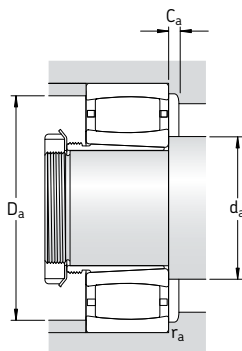


Подшипник на стяжной втулке типа АОН для монтажа с гидрораспором

Основные размеры		Грузоподъемность		Граничная нагрузка по усталости P <sub>u</sub>	Частота вращения		Масса Подшипник + втулка	Обозначение		Стяжная втулка
d <sub>1</sub>	D	дин. С	стат. С <sub>0</sub>		номиналь-ная	предель-ная		Подшипник	Подшипник	
мм		кН	кН	кН	об/мин	кг	—			
<b>150</b>	240	60	600	980	93	2 200	3 000	11,5	* С 3032 К <sup>(1)</sup>	АН 3032
	240	80	795	1 160	110	1 600	2 400	14,7	* С 4032 К30	АН 24032
	240	80	915	1 460	140	—	600	15,0	* С 4032 К30V	АН 24032
	270	86	1 000	1 400	132	2 000	2 600	23,0	* С 3132 К <sup>(1)</sup>	АН 3132 G
	270	109	1 460	2 160	200	—	300	29,0	* С 4132 К30V <sup>(1)</sup>	АН 24132
	290	104	1 370	1 830	170	1 700	2 400	31,0	* С 3232 К	АН 3232 G
<b>160</b>	260	67	750	1 160	108	2 000	2 800	15,0	* С 3034 К <sup>(1)</sup>	АН 3034
	260	90	1 140	1 860	170	—	480	20,0	* С 4034 К30V	АН 24034
	280	88	1 040	1 460	137	1 900	2 600	24,0	* С 3134 К <sup>(1)</sup>	АН 3134 G
	280	109	1 530	2 280	208	—	280	30,0	* С 4134 К30V <sup>(1)</sup>	АН 24134
	310	86	1 270	1 630	150	2 000	2 600	31,0	* С 2234 К	АН 3134 G
	<b>170</b>	280	74	880	1 340	125	1 900	2 600	19,0	* С 3036 К
280		100	1 320	2 120	193	—	430	26,0	* С 4036 К30V	АН 24036
300		96	1 250	1 730	156	1 800	2 400	30,0	* С 3136 К	АН 3136 G
300		118	1 760	2 700	240	—	220	38,0	* С 4136 К30V <sup>(1)</sup>	АН 24136
320		112	1 530	2 200	196	1 500	2 000	41,5	* С 3236 К	АН 3236 G
<b>180</b>		290	75	930	1 460	132	1 800	2 400	20,5	* С 3038 К
	290	100	1 370	2 320	204	—	380	28,0	* С 4038 К30V <sup>(1)</sup>	АН 24038
	320	104	1 530	2 200	196	1 600	2 200	38,0	* С 3138 К <sup>(1)</sup>	АН 3138 G
	320	128	2 040	3 150	275	—	130	47,5	* С 4138 К30V <sup>(1)</sup>	АН 24138
	340	92	1 370	1 730	156	1 800	2 400	38,0	* С 2238 К	АН 2238 G
	<b>190</b>	310	82	1 120	1 730	153	1 700	2 400	25,5	* С 3040 К
310		109	1 630	2 650	232	—	260	34,5	* С 4040 К30V	АН 24040
340		112	1 600	2 320	204	1 500	2 000	45,5	* С 3140 К	АН 3140
340		140	2 360	3 650	315	—	80	59,0	* С 4140 К30V <sup>(1)</sup>	АН 24140
<b>200</b>		340	90	1 320	2 040	176	1 600	2 200	36,0	* С 3044 К
	340	118	1 930	3 250	275	—	200	48,0	* С 4044 К30V <sup>(1)</sup>	АОН 24044
	370	120	1 900	2 900	245	1 400	1 900	60,0	* С 3144 К	АОН 3144
	400	108	2 000	2 500	216	1 500	2 000	65,5	* С 2244 К	АОН 2244
	<b>220</b>	360	92	1 340	2 160	180	1 400	2 000	39,5	* С 3048 К
400		128	2 320	3 450	285	1 300	1 700	75,0	* С 3148 К	АОН 3148

\* Подшипник SKF Explorer

<sup>1)</sup> Перед заказом уточните наличие данного типоразмера.



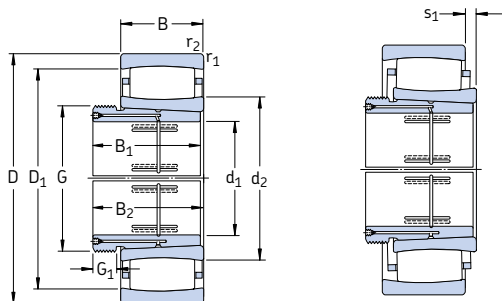
Размеры						Размеры сопряженных деталей						Расчетные коэффициенты					
d <sub>1</sub>	d <sub>2</sub>	D <sub>1</sub>	B <sub>1</sub>	B <sub>2</sub> <sup>1)</sup>	G	G <sub>1</sub>	r <sub>1,2</sub> мин.	s <sub>1</sub> <sup>2)</sup> ~	s <sub>2</sub> <sup>2)</sup> ~	d <sub>a</sub> мин.	d <sub>a</sub> макс.	D <sub>a</sub> мин.	D <sub>a</sub> макс.	C <sub>a</sub> <sup>3)</sup> мин.	r <sub>a</sub> макс.	k <sub>1</sub>	k <sub>2</sub>
мм										мм						-	
<b>150</b>	187	218	77	82	M 170×3	16	2,1	15	-	171	186	220	229	5,1	2	0,115	0,106
	181	217	95	106	M 170×3	15	2,1	18,1	-	171	190	210	229	2,2	2	0,109	0,103
	181	217	95	106	M 170×3	15	2,1	18,1	8,2	171	195	-	229	-	2	0,109	0,103
	191	240	103	108	M 170×3	16	2,1	19	-	172	190	242	258	7,5	2	0,099	0,111
	190	241	124	135	M 170×3	15	2,1	21	-	172	190	-	258	-	2	0,101	0,105
	194	256	124	130	M 170×3	20	3	19,3	-	174	215	245	276	2,6	2,5	0,112	0,096
<b>160</b>	200	237	85	90	M 180×3	17	2,1	12,5	-	181	200	238	249	5,8	2	0,105	0,112
	195	235	106	117	M 180×3	16	2,1	17,1	7,2	181	215	-	249	-	2	0,108	0,103
	200	249	104	109	M 180×3	16	2,1	21	-	182	200	250	268	7,6	2	0,101	0,109
	200	251	125	136	M 180×3	16	2,1	21	-	182	200	-	268	-	2	0,101	0,106
	209	274	104	109	M 180×3	16	4	16,4	-	187	230	255	293	3	3	0,114	0,1
<b>170</b>	209	251	92	98	M 190×3	17	2,1	15,1	-	191	220	240	269	2	2	0,112	0,105
	203	247	116	127	M 190×3	16	2,1	20,1	10,2	191	225	-	269	-	2	0,107	0,103
	210	266	116	122	M 190×3	19	3	23,2	-	194	230	255	286	2,2	2,5	0,102	0,111
	211	265	134	145	M 190×3	16	3	20	10,1	194	210	-	286	-	2,5	0,095	0,11
	228	289	140	146	M 190×3	24	4	27,3	-	197	245	275	303	3,2	3	0,107	0,104
<b>180</b>	225	266	96	102	M 200×3	18	2,1	16,1	-	201	235	255	279	1,9	2	0,113	0,107
	220	263	118	131	M 200×3	18	2,1	20	10,1	201	220	-	279	-	2	0,103	0,106
	228	289	125	131	M 200×3	20	3	19	-	204	227	290	306	9,1	2,5	0,096	0,113
	222	284	146	159	M 200×3	18	3	20	10,1	204	220	-	306	-	2,5	0,094	0,111
	224	296	112	117	M 200×3	18	4	22,5	-	207	250	275	323	1,6	3	0,108	0,108
<b>190</b>	235	285	102	108	Tr 210×4	19	2,1	15,2	-	211	250	275	299	2,9	2	0,123	0,095
	229	280	127	140	Tr 210×4	18	2,1	21	11,1	211	225	-	299	-	2	0,11	0,101
	245	305	134	140	Tr 220×4	21	3	27,3	-	214	260	307	326	-	2,5	0,108	0,104
	237	302	158	171	Tr 210×4	18	3	22	12,1	214	235	-	326	-	2,5	0,092	0,112
<b>200</b>	257	310	111	117	Tr 230×4	20	3	17,2	-	233	270	295	327	3,1	2,5	0,114	0,104
	251	306	138	152	Tr 230×4	20	3	20	10,1	233	250	-	327	-	2,5	0,095	0,113
	268	333	145	151	Tr 240×4	23	4	22,3	-	237	290	315	353	3,5	3	0,114	0,097
	259	350	145	151	Tr 240×4	23	4	20,5	-	237	295	320	383	1,7	3	0,113	0,101
<b>220</b>	276	329	116	123	Tr 260×4	21	3	19,2	-	253	290	315	347	1,3	2,5	0,113	0,106
	281	357	154	161	Tr 260×4	25	4	20,4	-	257	305	335	383	3,7	3	0,116	0,095

1) Размер до запрессовки втулки

2) Допустимое осевое смещение одного кольца подшипника относительно другого (→ стр. 787)

3) Минимальный размер для подшипника с сепаратором (→ стр. 792)

## Торoidalные роликоподшипники CARB на стяжной втулке d<sub>1</sub> 240 – 460 мм

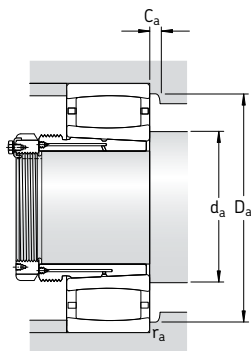


Основные размеры		Грузоподъемность		Граничная нагрузка по усталости		Частота вращения		Масса	Обозначение		Стяжная втулка
d <sub>1</sub>	D	B	дин. С	стат. С <sub>0</sub>	P <sub>u</sub>	номиналь-ная	предель-ная	Подшипник + втулка	Подшипник		
мм			кН	кН	кН	об/мин		кг	—		
240	400	104	1 760	2 850	232	1 300	1 800	55,5	* С 3052 К	АОН 3052	
	440	144	2 650	4 050	325	1 100	1 500	102	* С 3152 К	АОН 3152 G	
260	420	106	1 860	3 100	250	1 200	1 600	61,0	* С 3056 К	АОН 3056	
	460	146	2 850	4 500	355	1 100	1 400	110	* С 3156 К	АОН 3156 G	
280	460	118	2 160	3 750	290	1 100	1 500	84,0	* С 3060 КМ	АОН 3060	
	460	160	2 900	4 900	380	850	1 200	110	* С 4060 КЗОМ	АОН 24060 G	
	500	160	3 250	5 200	400	1 000	1 300	140	* С 3160 К	АОН 3160 G	
300	480	121	2 280	4 000	310	1 000	1 400	93,0	* С 3064 КМ	АОН 3064 G	
	540	176	4 150	6 300	480	950	1 300	185	* С 3164 КМ	АОН 3164 G	
320	520	133	2 900	5 000	375	950	1 300	120	* С 3068 КМ	АОН 3068 G	
	580	190	4 900	7 500	560	850	1 200	230	* С 3168 КМ	АОН 3168 G	
340	540	134	2 900	5 000	375	900	1 200	125	* С 3072 КМ	АОН 3072 G	
	600	192	5 000	8 000	585	800	1 100	245	* С 3172 КМ	АОН 3172 G	
360	560	135	3 000	5 200	390	900	1 200	130	* С 3076 КМ	АОН 3076 G	
	620	194	4 550	7 500	540	750	1 000	260	* С 3176 КМВ <sup>1)</sup>	АОН 3176 G	
380	600	148	3 650	6 200	450	800	1 100	165	* С 3080 КМ	АОН 3080 G	
	650	200	5 000	8 650	610	700	950	310	* С 3180 КМВ	АОН 3180 G	
400	620	150	3 800	6 400	465	850	1 200	175	* С 3084 КМ	АОН 3084 G	
	700	224	6 000	10 400	710	800	1 100	380	* С 3184 КМ	АОН 3184 G	
420	650	157	3 750	6 400	465	800	1 100	215	* С 3088 КМВ	АОНХ 3088 G	
	720	226	5 700	9 300	655	670	900	405	* С 3188 КМВ <sup>1)</sup>	АОНХ 3188 G	
440	680	163	4 000	7 500	510	700	950	230	* С 3092 КМ	АОНХ 3092 G	
	760	240	6 800	12 000	800	600	800	480	* С 3192 КМ	АОНХ 3192 G	
	760	300	8 300	14 300	950	480	630	585	* С 4192 КЗОМ	АОН 24192	
460	700	165	4 050	7 800	530	670	900	245	* С 3096 КМ	АОНХ 3096 G	
	790	248	6 950	12 500	830	560	750	545	* С 3196 КМВ <sup>1)</sup>	АОНХ 3196 G	

\* Подшипник SKF Explorer

<sup>1)</sup> Перед заказом уточните наличие данного типоразмера





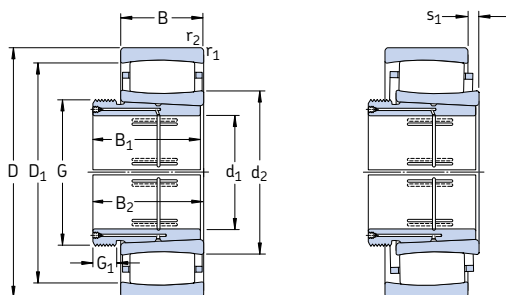
Размеры									Размеры сопряженных деталей						Расчетные коэффициенты	
$d_1$	$d_2$	$D_1$	$B_1$	$B_2^{1)}$	G	$G_1$	$r_{1,2}$ МИН.	$s_1^{2)}$	$d_a$ МИН.	$d_a$ МАКС.	$D_a$ МИН.	$D_a$ МАКС.	$C_a^{3)}$ МИН.	$r_a$ МАКС.	$k_1$	$k_2$
мм									мм						-	
<b>240</b>	305	367	128	135	Tr 280×4	23	4	19,3	275	325	350	385	3,4	3	0,122	0,096
	314	394	172	179	Tr 280×4	26	4	26,4	277	340	375	423	4,1	3	0,115	0,096
<b>260</b>	328	389	131	139	Tr 300×4	24	4	21,3	295	350	375	405	1,8	3	0,121	0,098
	336	416	175	183	Tr 300×5	28	5	28,4	300	360	395	440	4,1	4	0,115	0,097
<b>280</b>	352	417	145	153	Tr 320×5	26	4	20	315	375	405	445	1,7	3	0,123	0,095
	338	409	184	202	Tr 320×5	24	4	30,4	315	360	400	445	2,8	3	0,105	0,106
	362	448	192	200	Tr 320×5	30	5	30,5	320	390	425	480	4,9	4	0,106	0,106
<b>300</b>	376	440	149	157	Tr 340×5	27	4	23,3	335	395	430	465	1,8	3	0,121	0,098
	372	476	209	217	Tr 340×5	31	5	26,7	340	410	455	520	3,9	4	0,114	0,096
<b>320</b>	402	482	162	171	Tr 360×5	28	5	25,4	358	430	465	502	1,9	4	0,12	0,099
	405	517	225	234	Tr 360×5	33	5	25,9	360	445	490	560	4,2	4	0,118	0,093
<b>340</b>	417	497	167	176	Tr 380×5	30	5	26,4	378	445	480	522	2	4	0,12	0,099
	423	537	229	238	Tr 380×5	35	5	27,9	380	460	510	522	3,9	4	0,117	0,094
<b>360</b>	431	511	170	180	Tr 400×5	31	5	27	398	460	495	542	2	4	0,12	0,1
	450	550	232	242	Tr 400×5	36	5	19	400	445	555	600	16,4	4	-	0,106
<b>380</b>	458	553	183	193	Tr 420×5	33	5	30,6	418	480	525	582	2,1	4	0,121	0,099
	485	589	240	250	Tr 420×5	38	6	10,1	426	480	565	624	4,4	5	-	0,109
<b>400</b>	475	570	186	196	Tr 440×5	34	5	32,6	438	510	550	602	2,2	4	0,12	0,1
	508	618	266	276	Tr 440×5	40	6	34,8	446	540	595	674	3,8	5	0,113	0,098
<b>420</b>	491	587	194	205	Tr 460×5	35	6	19,7	463	490	565	627	1,7	5	-	0,105
	514	633	270	281	Tr 460×5	48	6	22	466	510	635	694	19,1	5	-	0,102
<b>440</b>	539	624	202	213	Tr 480×5	37	6	33,5	486	565	605	654	2,3	5	0,114	0,108
	559	679	285	296	Tr 480×6	43	7,5	51	492	570	655	728	4,2	6	0,108	0,105
	540	670	332	355	Tr 480×5	32	7,5	46,2	492	570	655	728	5,6	6	0,111	0,097
<b>460</b>	555	640	205	217	Tr 500×6	38	6	35,5	503	580	625	677	2,3	5	0,113	0,11
	583	700	295	307	Tr 500×6	45	7,5	24	512	580	705	758	20,6	6	-	0,104

1) Размер до запрессовки втулки

2) Допустимое осевое смещение одного кольца подшипника относительно другого (→ стр. 787)

3) Минимальный размер для подшипника с сепаратором (→ стр. 792)

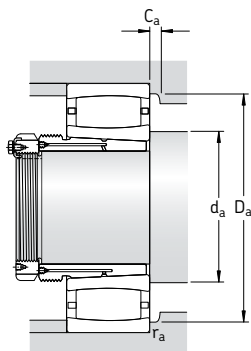
## Торидальные роликоподшипники CARB на стяжной втулке d<sub>1</sub> 480 – 950 мм



Основные размеры		Грузоподъемность		Граничная нагрузка по усталости		Частота вращения		Масса Подшипник + втулка	Обозначение	
d <sub>1</sub>	D	дин. С	стат. С <sub>0</sub>	кН	кН	номиналь-ная	предель-ная		Подшипник	Стяжная втулка
мм		кН		кН		об/мин		кг	—	
<b>480</b>	720	167	4 250	8 300	560	630	900	265	* C 30/500 KM * C 31/500 KM * C 41/500 K30MB	AONX 30/500 G
	830	264	7 500	12 700	850	530	750	615		AONX 31/500 G
	830	325	9 800	17 600	1 140	400	560	775		AON 241/500
<b>500</b>	780	185	5 100	9 500	640	600	800	355	* C 30/530 KM * C 31/530 KM	AON 30/530
	870	272	8 800	15 600	1 000	500	670	720		AON 31/530
<b>530</b>	820	195	5 600	11 000	720	600	850	415	* C 30/560 KM * C 31/560 KMB <sup>1)</sup>	AONX 30/560
	920	280	9 500	17 000	1 100	530	750	855		AON 31/560
<b>570</b>	870	200	6 300	12 200	780	500	700	460	* C 30/600 KM * C 31/600 KMB <sup>1)</sup>	AONX 30/600
	980	300	10 200	18 000	1 120	430	600	990		AONX 31/600
<b>600</b>	920	212	6 800	12 900	830	480	670	555	* C 30/630 KM * C 31/630 KMB <sup>1)</sup>	AON 30/630
	1 030	315	12 200	22 000	1 370	400	560	1 180		AON 31/630
<b>630</b>	980	230	8 150	16 300	1 000	430	600	705	* C 30/670 KM * C 31/670 KMB <sup>1)</sup>	AON 30/670
	1 090	336	12 000	22 000	1 320	380	530	1 410		AONX 31/670
<b>670</b>	1 030	236	8 800	17 300	1 060	450	630	780	* C 30/710 KM * C 40/710 K30M * C 31/710 KMB <sup>1)</sup>	AONX 30/710
	1 030	315	10 600	21 600	1 290	400	560	1 010		AON 240/710 G
	1 150	345	12 700	24 000	1 430	360	480	1 600		AONX 31/710
<b>710</b>	1 090	250	9 000	18 000	1 100	380	530	920	* C 30/750 KMB <sup>1)</sup> * C 31/750 KMB <sup>1)</sup>	AON 30/750
	1 220	365	16 000	30 500	1 800	320	450	1 930		AON 31/750
<b>750</b>	1 150	258	9 150	18 600	1 120	360	480	1 060	* C 30/800 KMB <sup>1)</sup> * C 31/800 KMB <sup>1)</sup>	AON 30/800
	1 280	375	15 600	30 500	1 760	300	400	2 170		AON 31/800
<b>800</b>	1 220	272	11 200	24 000	1 370	320	430	1 280	* C 30/850 KMB <sup>1)</sup> * C 31/850 KMB <sup>1)</sup>	AON 30/850
	1 360	400	16 000	32 000	1 830	280	380	2 600		AON 31/850
<b>850</b>	1 280	280	12 700	26 500	1 530	300	400	1 400	* C 30/900 KM	AON 30/900
<b>900</b>	1 360	300	12 900	27 500	1 560	280	380	1 700	* C 30/950 KMB <sup>1)</sup>	AON 30/950
<b>950</b>	1 420	308	13 400	29 000	1 630	260	340	1 880	* C 30/1000 KMB <sup>1)</sup> * C 31/1000 KMB <sup>1)</sup>	AON 30/1000
	1 580	462	22 800	45 500	2 500	220	300	3 950		AON 31/1000

\* Подшипник SKF Explorer

<sup>1)</sup> Перед заказом уточните наличие данного типоразмера



Размеры							Размеры сопряженных деталей							Расчетные коэффициенты		
d <sub>1</sub>	d <sub>2</sub>	D <sub>1</sub>	B <sub>1</sub>	B <sub>2</sub> <sup>1)</sup>	G	G <sub>1</sub>	r <sub>1,2</sub> мин.	s <sub>1</sub> <sup>2)</sup> –	d <sub>a</sub> мин.	d <sub>a</sub> макс.	D <sub>a</sub> мин.	D <sub>a</sub> макс.	C <sub>a</sub> <sup>3)</sup> мин.	r <sub>a</sub> макс.	k <sub>1</sub>	k <sub>2</sub>
мм									мм					–		
<b>480</b>	572	656	209	221	Tr 530×6	40	6	37,5	523	600	640	697	2,3	5	0,113	0,111
	605	738	313	325	Tr 530×6	47	7,5	75,3	532	655	705	798	–	6	0,099	0,116
	598	740	360	383	Tr 530×6	35	7,5	16,3	532	595	705	798	5,9	6	–	0,093
<b>500</b>	601	704	230	242	Tr 560×6	45	6	35,7	553	635	685	757	2,5	5	0,12	0,101
	635	781	325	337	Tr 560×6	53	7,5	44,4	562	680	745	838	4,8	6	0,115	0,097
<b>530</b>	660	761	240	252	Tr 600×6	45	6	45,7	583	695	740	793	2,7	5	0,116	0,106
	664	808	335	347	Tr 600×6	55	7,5	28	592	660	810	888	23,8	6	–	0,111
<b>570</b>	692	805	245	259	Tr 630×6	45	6	35,9	623	725	775	847	2,7	5	0,125	0,098
	710	870	355	369	Tr 630×6	55	7,5	30	632	705	875	948	25,4	6	–	0,105
<b>600</b>	717	840	258	272	Tr 670×6	46	7,5	48,1	658	755	810	892	2,9	6	0,118	0,104
	749	919	375	389	Tr 670×6	60	7,5	31	662	745	920	998	26,8	6	–	0,109
<b>630</b>	775	904	280	294	Tr 710×7	50	7,5	41,1	698	820	875	952	2,9	6	0,121	0,101
	797	963	395	409	Tr 710×7	59	7,5	33	702	795	965	1 058	28	6	–	0,104
<b>670</b>	807	945	286	302	Tr 750×7	50	7,5	47,3	738	850	910	1 002	3,2	6	0,119	0,104
	803	935	360	389	Tr 750×7	45	7,5	51,2	738	840	915	1 002	4,4	6	0,113	0,101
	848	1 012	405	421	Tr 750×7	60	9,5	34	750	845	1 015	1 100	28,6	8	–	0,102
<b>710</b>	858	993	300	316	Tr 800×7	50	7,5	25	778	855	995	1 062	21,8	6	–	0,112
	888	1 076	425	441	Tr 800×7	60	9,5	36	790	885	1 080	1 180	31,5	8	–	0,117
<b>750</b>	913	1 047	308	326	Tr 850×7	50	7,5	25	828	910	1 050	1 122	22,3	6	–	0,111
	947	1 133	438	456	Tr 850×7	63	9,5	37	840	945	1 135	1 240	32,1	8	–	0,115
<b>800</b>	968	1 113	325	343	Tr 900×7	53	7,5	27	878	965	1 115	1 192	24,1	6	–	0,124
	1 020	1 200	462	480	Tr 900×7	62	12	40	898	1 015	1 205	1 312	33,5	10	–	0,11
<b>850</b>	1 008	1 172	335	355	Tr 950×8	55	7,5	45,8	928	1 050	1 130	1 252	3,4	6	0,124	0,1
<b>900</b>	1 080	1 240	355	375	Tr 1000×8	55	7,5	30	978	1 075	1 245	1 322	26,2	6	–	0,116
<b>950</b>	1 136	1 294	365	387	Tr 1060×8	57	7,5	30	1 028	1 135	1 295	1 392	26,7	6	–	0,114
	1 179	1 401	525	547	Tr 1060×8	63	12	46	1 048	1 175	1 405	1 532	38,6	10	–	0,105

1) Размер до запрессовки втулки

2) Допустимое осевое смещение одного кольца подшипника относительно другого (→ стр. 787)

3) Минимальный размер для подшипника с сепаратором (→ стр. 792)



# Упорные шарикоподшипники

<b>Одинарные упорные шарикоподшипники.....</b>	<b>838</b>
<b>Двойные упорные шарикоподшипники .....</b>	<b>839</b>
<b>Подшипники – основные сведения .....</b>	<b>840</b>
Размеры .....	840
Допуски .....	840
Перекося .....	840
Сепараторы .....	840
Минимальная нагрузка.....	841
Эквивалентная динамическая нагрузка на подшипник .....	841
Эквивалентная статическая нагрузка на подшипник .....	841
Дополнительные обозначения .....	841
<b>Таблицы изделий .....</b>	<b>842</b>
Одинарные упорные шарикоподшипники .....	842
Одинарные упорные шарикоподшипники со сферическим подкладным кольцом .....	852
Двойные упорные шарикоподшипники .....	856
Двойные упорные шарикоподшипники со сферическими подкладными кольцами.....	860



## Одинарные упорные шарикоподшипники

Одинарные упорные шарикоподшипники состоят из тугого кольца, свободного кольца и комплекта шариков с сепаратором. Подшипники имеют разборную конструкцию, благодаря которой они просты в установке, т.к. комплект шариков с сепаратором может устанавливаться отдельно.

Подшипники малых размеров могут поставляться как с плоской посадочной поверхностью свободного кольца (→ **рис. 1**), так и со сферической посадочной поверхностью (→ **рис. 2**). Подшипники со сферической поверхностью свободного кольца могут использоваться совместно со сферическим подкладным кольцом (→ **рис. 3**) для компенсации перекоса между опорной поверхностью корпуса и вала. Сферические подкладные кольца SKF поставляются отдельно.

Одинарные упорные шарикоподшипники способны выдерживать односторонние осевые нагрузки и, таким образом, осуществлять одностороннюю осевую фиксацию положения вала. Они не должны подвергаться радиальному нагружению.

Рис. 1

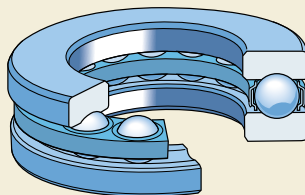


Рис. 2

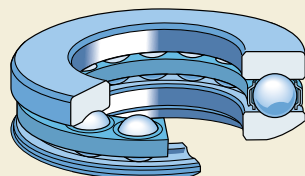
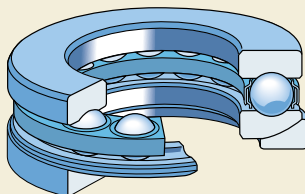


Рис. 3



## Двойные упорные шарикоподшипники

Двойные упорные шарикоподшипники состоят из одного тугого кольца, двух свободных колец и двух комплектов шариков с сепаратором. Эти подшипники имеют разборную конструкцию и просты в монтаже, т.к. различные детали могут монтироваться отдельно. Конструкция свободных колец и комплектов шариков с сепаратором идентична конструкции деталей одинарных подшипников.

Подшипники малых размеров могут поставаться как с плоской посадочной поверхностью свободных колец (→ рис. 4), так и со сферической посадочной поверхностью (→ рис. 5). Подшипники со сферическими свободными кольцами могут использоваться совместно со сферическими подкладными кольцами (→ рис. 6) для компенсации перекоса между корпусом и валом. Сферические подкладные кольца SKF поставляются отдельно.

Двойные упорные шарикоподшипники способны выдерживать двусторонние осевые нагрузки и, таким образом, осуществлять двустороннюю фиксацию положения вала. Они не должны подвергаться радиальному нагружению.

Рис. 4

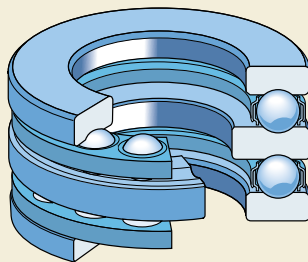


Рис. 5

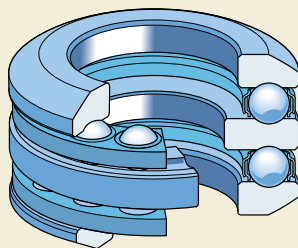
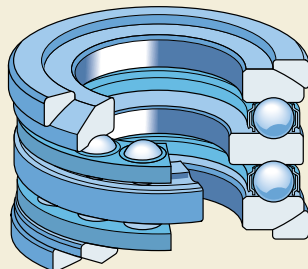


Рис. 6



## Подшипники – основные сведения

### Размеры

Основные размеры упорных шарикоподшипников со сферическими свободными кольцами соответствуют стандарту DIN 711:1988 и DIN 715:1987. Размеры подшипников с плоскими свободными кольцами соответствуют стандарту ISO 104:2002.

Размер H1 для подшипников со сферическим подкладным кольцом действителен только для подшипников SKF в комплекте с подкладным кольцом SKF.

### Допуски

Стандартные упорные шарикоподшипники производятся по нормальному классу точности. Также имеются некоторые одинарные подшипники с плоским свободным кольцом повышенной точности классов P6 или P5. Перед оформлением заказа уточните наличие требуемых подшипников в SKF.

Нормальные допуски, а также допуски класса P6 и P5, соответствуют стандарту ISO 199:1997. Их величины представлены в **табл. 10** на **стр. 132**.

### Перекас

Упорные шарикоподшипники с плоскими свободными кольцами не могут компенсировать перекас между валом и корпусом или угловой

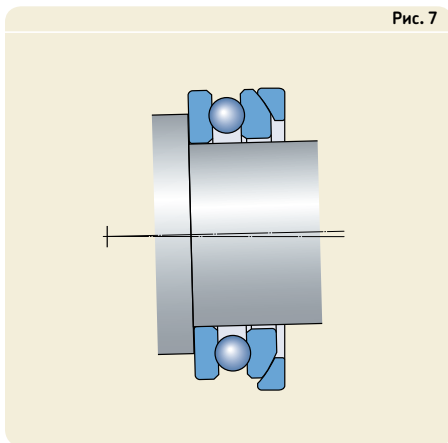


Рис. 7

перекас между опорными поверхностями в корпусе и на валу.

Подшипники со сферическими подкладными кольцами способны компенсировать начальный перекас между опорными поверхностями в корпусе и на валу (→ **рис. 7**).

### Сепараторы

В зависимости от размера и серии стандартные упорные шарикоподшипники могут быть снабжены следующими сепараторами (→ **рис. 8**):

- штампованный стальной сепаратор (**a** и **b**), без суффикса обозначения
- литой сепаратор из стеклонаполненного полиамида 6,6, суффикс TN9

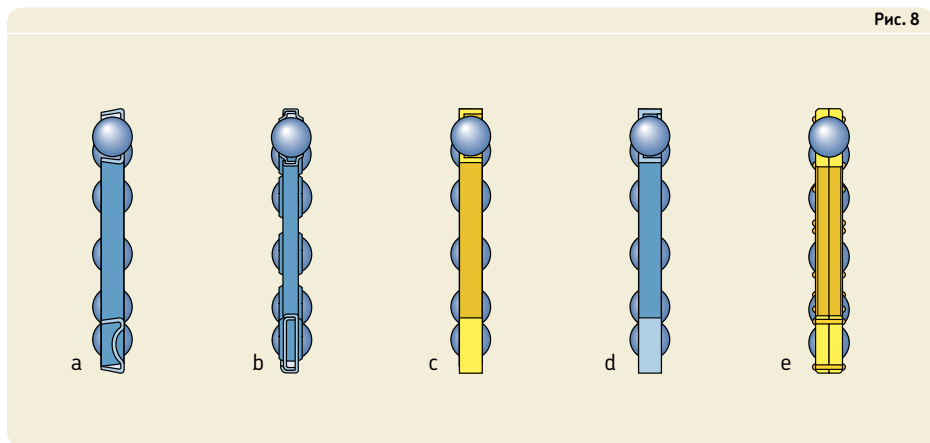


Рис. 8



- цельный механически обработанный латунный сепаратор (**c**), суффикс M
- цельный механически обработанный стальной сепаратор (**d**), суффикс F
- составной механически обработанный латунный сепаратор (**e**), суффикс M.

### Минимальная нагрузка

Чтобы обеспечить удовлетворительную работу упорных шарикоподшипников, равно как и всех остальных типов подшипников качения, на них постоянно должна воздействовать некоторая минимальная нагрузка. Это особенно важно в тех случаях, когда подшипники вращаются с высокими скоростями или подвергаются воздействию больших ускорений или быстрых изменений направления нагрузки. В таких условиях силы инерции шариков и сепаратора, а также трение в смазочном материале, могут оказывать вредное воздействие на условия качения в подшипнике и вызывать проскальзывание шариков, повреждающее дорожки качения.

Величину требуемой минимальной нагрузки, которая должна быть приложена к упорному шарикоподшипнику, можно рассчитать по формуле

$$F_{ам} = A \left( \frac{n}{1\ 000} \right)^2$$

где

$F_{ам}$  = минимальная осевая нагрузка, кН

A = коэффициент минимальной нагрузки  
(→ таблицы изделий)

n = частота вращения, об/мин

При запуске подшипников в работу в условиях низких температур или использовании высоковязких смазочных материалов могут потребоваться еще большие минимальные нагрузки. Масса деталей, опирающихся на подшипник, вместе с внешними силами, как правило, превосходит необходимую минимальную нагрузку. В противном случае, упорному шарикоподшипнику требуется предварительное нагружение, которое может быть создано, например, при помощи пружин.

### Эквивалентная динамическая нагрузка на подшипник

$$P = F_a$$

### Эквивалентная статическая нагрузка на подшипник

$$P_0 = F_a$$

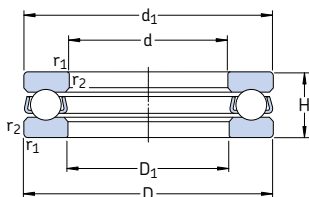
### Дополнительные обозначения

Ниже представлен перечень и значение суффиксов, обозначающих определенные характеристики упорных шарикоподшипников SKF.

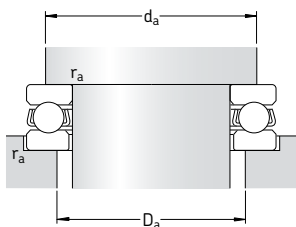
- F** Механически обработанный стальной сепаратор, центрируемый по шарикам.
- JR** Сепаратор, состоящий из двух плоских штампованных колец, центрируемый по шарикам
- M** Механически обработанный латунный сепаратор
- P5** Суженные допуски размеров и точности вращения, соответствующие классу точности 5 ISO
- P6** Суженные допуски размеров и точности вращения, соответствующие классу точности 6 ISO
- TN9** Литой сепаратор из стеклонаполненного полиамида 6,6, центрируемый по шарикам

# Одинарные упорные шарикоподшипники

## d 3 – 30 мм



Основные размеры			Грузоподъемность		Граничная нагрузка по усталости $P_u$	Коэффициент минимальной нагрузки A	Частота вращения		Масса	Обозначение
d	D	H	C	стат. $C_0$			номиналь- ная	предель- ная		
мм			кН		кН	–	об/мин	кг	–	
3	8	3,5	0,806	0,72	0,027	0,000003	26 000	36 000	0,0009	<b>BA 3</b>
4	10	4	0,761	0,72	0,027	0,000003	22 000	30 000	0,0015	<b>BA 4</b>
5	12	4	0,852	0,965	0,036	0,000005	20 000	28 000	0,0021	<b>BA 5</b>
6	14	5	1,78	1,92	0,071	0,000019	17 000	24 000	0,0035	<b>BA 6</b>
7	17	6	2,51	2,9	0,108	0,000044	14 000	19 000	0,0065	<b>BA 7</b>
8	19	7	3,19	3,8	0,143	0,000075	12 000	17 000	0,0091	<b>BA 8</b>
9	20	7	3,12	3,8	0,143	0,000075	12 000	16 000	0,010	<b>BA 9</b>
10	24	9	9,95	15,3	0,56	0,0012	9 500	13 000	0,020	<b>51100</b>
	26	11	12,7	18,6	0,70	0,0018	8 000	11 000	0,030	<b>51200</b>
12	26	9	10,4	16,6	0,62	0,0014	9 000	13 000	0,022	<b>51101</b>
	28	11	13,3	20,8	0,77	0,0022	8 000	11 000	0,034	<b>51201</b>
15	28	9	10,6	18,3	0,67	0,0017	8 500	12 000	0,023	<b>51102</b>
	32	12	16,5	27	1	0,0038	7 000	10 000	0,046	<b>51202</b>
17	30	9	11,4	21,2	0,78	0,0023	8 500	12 000	0,025	<b>51103</b>
	35	12	17,2	30	1,1	0,0047	6 700	9 500	0,053	<b>51203</b>
20	35	10	15,1	29	1,08	0,0044	7 500	10 000	0,037	<b>51104</b>
	40	14	22,5	40,5	1,53	0,0085	6 000	8 000	0,083	<b>51204</b>
25	42	11	18,2	39	1,43	0,0079	6 300	9 000	0,056	<b>51105</b>
	47	15	27,6	55	2,04	0,015	5 300	7 500	0,11	<b>51205</b>
	52	18	34,5	60	2,24	0,018	4 500	6 300	0,17	<b>51305</b>
	60	24	55,3	96,5	3,6	0,048	3 600	5 000	0,34	<b>51405</b>
30	47	11	19	43	1,6	0,0096	6 000	8 500	0,063	<b>51106</b>
	52	16	25,5	51	1,9	0,013	4 800	6 700	0,13	<b>51206</b>
	60	21	37,7	71	2,65	0,026	3 800	5 300	0,26	<b>51306</b>
	70	28	72,8	137	5,1	0,097	3 000	4 300	0,52	<b>51406</b>

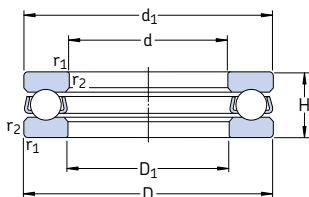


**Размеры**

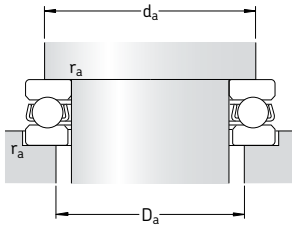
**Размеры сопряженных  
деталей**

d	d <sub>1</sub> ~	D <sub>1</sub> ~	r <sub>1,2</sub> МИН.	d <sub>a</sub> МИН.	D <sub>a</sub> МАКС.	r <sub>a</sub> МАКС.
мм				мм		
3	7,8	3,2	0,15	5,8	5	0,15
4	9,8	4,2	0,15	7,5	6,5	0,15
5	11,8	5,2	0,15	8	9	0,15
6	13,8	6,2	0,2	11	9,5	0,2
7	16,8	7,2	0,2	12,5	11	0,2
8	18,8	8,2	0,3	14,5	12,5	0,3
9	19,8	9,2	0,3	15,5	13,5	0,3
10	24 26	11 12	0,3 0,6	19 20	15 16	0,3 0,6
12	26 28	13 14	0,3 0,6	21 22	17 18	0,3 0,6
15	28 32	16 17	0,3 0,6	23 25	20 22	0,3 0,6
17	30 35	18 19	0,3 0,6	25 28	22 24	0,3 0,6
20	35 40	21 22	0,3 0,6	29 32	26 28	0,3 0,6
25	42 47 52 60	26 27 27 27	0,6 0,6 1 1	35 38 41 46	32 34 36 39	0,6 0,6 1 1
30	47 52 60 70	32 32 32 32	0,6 0,6 1 1	40 43 48 54	37 39 42 46	0,6 0,6 1 1

## Одинарные упорные шарикоподшипники d 35 – 70 мм



Основные размеры			Грузоподъемность		Граничная нагрузка по усталости $P_u$	Коэффициент минимальной нагрузки A	Частота вращения		Масса	Обозначение
d	D	H	C	стат. $C_0$			номиналь- ная	предель- ная		
мм			кН		кН	–	об/мин	кг	–	
<b>35</b>	52	12	19,9	51	1,86	0,013	5 600	7 500	0,080	<b>51107</b>
	62	18	35,1	73,5	2,7	0,028	4 000	5 600	0,22	<b>51207</b>
	68	24	49,4	96,5	3,55	0,048	3 200	4 500	0,39	<b>51307</b>
	80	32	87,1	170	6,2	0,15	2 600	3 800	0,79	<b>51407</b>
<b>40</b>	60	13	26	63	2,32	0,02	5 000	7 000	0,12	<b>51108</b>
	68	19	46,8	106	4	0,058	3 800	5 300	0,28	<b>51208</b>
	78	26	61,8	122	4,5	0,077	3 000	4 300	0,53	<b>51308</b>
	90	36	112	224	8,3	0,26	2 400	3 400	1,10	<b>51408</b>
<b>45</b>	65	14	26,5	69,5	2,55	0,025	4 500	6 300	0,14	<b>51109</b>
	73	20	39	86,5	3,2	0,038	3 600	5 000	0,30	<b>51209</b>
	85	28	76,1	153	5,6	0,12	2 800	4 000	0,66	<b>51309</b>
	100	39	130	265	9,8	0,37	2 200	3 000	1,40	<b>51409</b>
<b>50</b>	70	14	27	75	2,8	0,029	4 300	6 300	0,16	<b>51110</b>
	78	22	49,4	116	4,3	0,069	3 400	4 500	0,37	<b>51210</b>
	95	31	88,4	190	6,95	0,19	2 600	3 600	0,94	<b>51310</b>
	110	43	159	340	12,5	0,60	2 000	2 800	2,00	<b>51410</b>
<b>55</b>	78	16	30,7	85	3,1	0,039	3 800	5 300	0,23	<b>51111</b>
	90	25	61,8	146	5,4	0,11	2 800	4 000	0,59	<b>51211</b>
	105	35	104	224	8,3	0,26	2 200	3 200	1,30	<b>51311</b>
	120	48	178	390	14,3	0,79	1 800	2 400	2,55	<b>51411</b>
<b>60</b>	85	17	41,6	122	4,55	0,077	3 600	5 000	0,20	<b>51112</b>
	95	26	62,4	150	5,6	0,12	2 800	3 800	0,65	<b>51212</b>
	110	35	101	224	8,3	0,26	2 200	3 000	1,35	<b>51312</b>
	130	51	199	430	16	0,96	1 600	2 200	3,10	<b>51412 M</b>
<b>65</b>	90	18	37,7	108	4	0,06	3 400	4 800	0,33	<b>51113</b>
	100	27	63,7	163	6	0,14	2 600	3 600	0,78	<b>51213</b>
	115	36	106	240	8,8	0,30	2 000	3 000	1,50	<b>51313</b>
	140	56	216	490	18	1,2	1 500	2 200	4,00	<b>51413 M</b>
<b>70</b>	95	18	40,3	120	4,4	0,074	3 400	4 500	0,35	<b>51114</b>
	105	27	65	173	6,4	0,16	2 600	3 600	0,79	<b>51214</b>
	125	40	135	320	11,8	0,53	1 900	2 600	2,00	<b>51314</b>
	150	60	234	550	19,3	1,6	1 400	2 000	5,00	<b>51414 M</b>



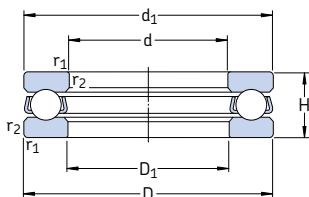
**Размеры**

**Размеры сопряженных  
деталей**

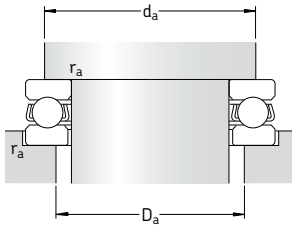
d	$d_1$ ~	$D_1$ ~	$r_{1,2}$ мин.	$d_a$ мин.	$D_a$ макс.	$r_a$ макс.
мм			мм			
<b>35</b>	52	37	0,6	45	42	0,6
	62	37	1	51	46	1
	68	37	1	55	48	1
	80	37	1,1	62	53	1
<b>40</b>	60	42	0,6	52	48	0,6
	68	42	1	57	51	1
	78	42	1	63	55	1
	90	42	1,1	70	60	1
<b>45</b>	65	47	0,6	57	53	0,6
	73	47	1	62	56	1
	85	47	1	69	61	1
	100	47	1,1	78	67	1
<b>50</b>	70	52	0,6	62	58	0,6
	78	52	1	67	61	1
	95	52	1,1	77	68	1
	110	52	1,5	86	74	1,5
<b>55</b>	78	57	0,6	69	64	0,6
	90	57	1	76	69	1
	105	57	1,1	85	75	1
	120	57	1,5	94	81	1,5
<b>60</b>	85	62	1	75	70	1
	95	62	1	81	74	1
	110	62	1,1	90	80	1
	130	62	1,5	102	88	1,5
<b>65</b>	90	67	1	80	75	1
	100	67	1	86	79	1
	115	67	1,1	95	85	1
	140	68	2	110	95	2
<b>70</b>	95	72	1	85	80	1
	105	72	1	91	84	1
	125	72	1,1	103	92	1
	150	73	2	118	102	2

# Одинарные упорные шарикоподшипники

## d 75 – 130 мм



Основные размеры			Грузоподъемность		Граничная нагрузка по усталости $P_u$	Коэффициент минимальной нагрузки A	Частота вращения		Масса	Обозначение
d	D	H	C	$C_0$			номиналь- ная	предель- ная		
мм			кН		кН	–	об/мин	кг	–	
<b>75</b>	100	19	44,2	146	5,5	0,11	3 200	4 300	0,40	<b>51115</b>
	110	27	67,6	183	6,8	0,17	2 400	3 400	0,83	<b>51215</b>
	135	44	163	390	14	0,79	1 700	2 400	2,60	<b>51315</b>
	160	65	251	610	20,8	1,9	1 300	1 800	6,75	<b>51415 M</b>
<b>80</b>	105	19	44,9	153	5,7	0,12	3 000	4 300	0,42	<b>51116</b>
	115	28	76,1	208	7,65	0,22	2 400	3 400	0,91	<b>51216</b>
	140	44	159	390	13,7	0,79	1 700	2 400	2,70	<b>51316</b>
	170	68	270	670	22,4	2,3	1 200	1 700	7,95	<b>51416 M</b>
<b>85</b>	110	19	46,2	163	6	0,14	3 000	4 300	0,44	<b>51117</b>
	125	31	97,5	275	9,8	0,39	2 200	3 000	1,20	<b>51217</b>
	150	49	190	465	16	1,1	1 600	2 200	3,55	<b>51317</b>
	180	72	286	750	24	2,9	1 200	1 600	9,45	<b>51417 M</b>
<b>90</b>	120	22	59,2	208	7,5	0,22	2 600	3 800	0,67	<b>51118</b>
	135	35	119	325	11,4	0,55	2 000	2 800	1,70	<b>51218</b>
	155	50	195	500	16,6	1,3	1 500	2 200	3,80	<b>51318</b>
	190	77	307	815	25,5	3,5	1 100	1 500	11,0	<b>51418 M</b>
<b>100</b>	135	25	85,2	290	10	0,44	2 400	3 200	0,97	<b>51120</b>
	150	38	124	345	11,4	0,62	1 800	2 400	2,20	<b>51220</b>
	170	55	229	610	19,6	1,9	1 400	1 900	4,95	<b>51320</b>
	210	85	371	1 060	31,5	5,8	950	1 400	15,0	<b>51420 M</b>
<b>110</b>	145	25	87,1	315	10,2	0,52	2 200	3 200	1,05	<b>51122</b>
	160	38	130	390	12,5	0,79	1 700	2 400	2,40	<b>51222</b>
	190	63	276	780	24	3,2	1 200	1 700	7,85	<b>51322 M</b>
	230	95	410	1 220	34,5	7,7	900	1 300	20,0	<b>51422 M</b>
<b>120</b>	155	25	88,4	335	10,6	0,58	2 200	3 000	1,15	<b>51124</b>
	170	39	140	440	13,4	1	1 600	2 200	2,65	<b>51224</b>
	210	70	325	980	28,5	5	1 100	1 500	11,0	<b>51324 M</b>
	250	102	520	1 730	45	16	800	1 100	29,5	<b>51424 M</b>
<b>130</b>	170	30	111	425	12,9	0,94	1 900	2 600	1,85	<b>51126</b>
	190	45	186	585	17	1,8	1 400	2 000	4,00	<b>51226</b>
	225	75	358	1 140	32	6,8	1 000	2 400	13,0	<b>51326 M</b>
	270	110	520	1 730	45	16	750	1 000	32,0	<b>51426 M</b>

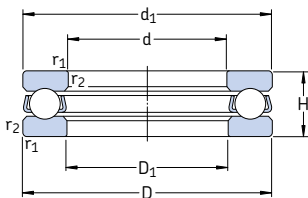


**Размеры**

**Размеры сопряженных  
деталей**

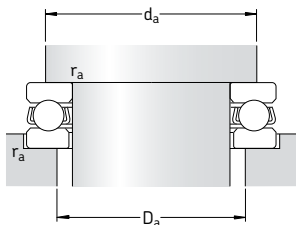
d	$d_1$ ~	$D_1$ ~	$r_{1,2}$ мин.	$d_a$ мин.	$D_a$ макс.	$r_a$ макс.
мм				мм		
<b>75</b>	100	77	1	90	85	1
	110	77	1	96	89	1
	135	77	1,5	111	99	1,5
	160	78	2	126	109	2
<b>80</b>	105	82	1	95	90	1
	115	82	1	101	94	1
	140	82	1,5	116	104	1,5
	170	83	2,1	133	117	2
<b>85</b>	110	87	1	100	95	1
	125	88	1	109	101	1
	150	88	1,5	124	111	1,5
	177	88	2,1	141	124	2
<b>90</b>	120	92	1	108	102	1
	135	93	1,1	117	108	1
	155	93	1,5	129	116	1,5
	187	93	2,1	149	131	2
<b>100</b>	135	102	1	121	114	1
	150	103	1,1	130	120	1
	170	103	1,5	142	128	1,5
	205	103	3	165	145	2,5
<b>110</b>	145	112	1	131	124	1
	160	113	1,1	140	130	1
	187	113	2	158	142	2
	225	113	3	181	159	2,5
<b>120</b>	155	122	1	141	134	1
	170	123	1,1	150	140	1
	205	123	2,1	173	157	2
	245	123	4	197	173	3
<b>130</b>	170	132	1	154	146	1
	187	133	1,5	166	154	1,5
	220	134	2,1	186	169	2
	265	134	4	213	187	3

# Одинарные упорные шарикоподшипники d 140 – 280 мм



Основные размеры			Грузоподъемность		Граничная нагрузка по усталости $P_u$	Коэффициент минимальной нагрузки A	Частота вращения		Масса	Обозначение
d	D	H	C	$C_0$			номинальная	предельная		
мм			кН		кН	–	об/мин	кг	–	
<b>140</b>	180	31	111	440	12,9	1	1800	2 600	2,05	<b>51128</b>
	200	46	190	620	17,6	2	1400	1 900	4,35	<b>51228</b>
	240	80	397	1 320	35,5	9,1	950	1 300	15,5	<b>51328 M</b>
	280	112	520	1 730	44	16	700	1 000	34,5	<b>51428 M</b>
<b>150</b>	190	31	111	440	12,5	1	1700	2 400	2,20	<b>51130 M</b>
	215	50	238	800	22	3,3	1300	1800	6,10	<b>51230 M</b>
	250	80	410	1400	36,5	10	900	1300	16,5	<b>51330 M</b>
	300	120	559	1960	48	20	670	950	42,5	<b>51430 M</b>
<b>160</b>	200	31	112	465	12,9	1,1	1700	2 400	2,35	<b>51132 M</b>
	225	51	242	850	22,8	3,8	1200	1 700	6,55	<b>51232 M</b>
	270	87	449	1 660	41,5	14	850	1 200	21,0	<b>51332 M</b>
<b>170</b>	215	34	133	540	14,3	1,5	1600	2 200	3,30	<b>51134 M</b>
	240	55	286	1020	26	5,4	1100	1800	8,15	<b>51234 M</b>
	280	87	468	1760	43	16	800	1100	22,0	<b>51334 M</b>
<b>180</b>	225	34	135	570	15	1,7	1500	2200	3,50	<b>51136 M</b>
	250	56	296	1080	27,5	6,1	1100	1500	8,60	<b>51236 M</b>
	300	95	520	2000	47,5	21	750	1100	28,5	<b>51336 M</b>
<b>190</b>	240	37	172	710	18	2,6	1400	2000	4,05	<b>51138 M</b>
	270	62	332	1270	31	8,4	1000	1400	12,0	<b>51238 M</b>
	320	105	592	2400	56	30	700	950	36,5	<b>51338 M</b>
<b>200</b>	250	37	168	710	17,6	2,6	1400	1900	4,25	<b>51140 M</b>
	280	62	338	1320	31,5	9,1	1000	1400	12,0	<b>51240 M</b>
	340	110	624	2600	58,5	35	630	900	44,5	<b>51340 M</b>
<b>220</b>	270	37	178	800	19	3,3	1300	1900	4,60	<b>51144 M</b>
	300	63	351	1460	33,5	11	950	1300	13,0	<b>51244 M</b>
<b>240</b>	300	45	234	1040	23,6	5,6	1100	1600	7,55	<b>51148 M</b>
	340	78	462	2000	44	21	800	1100	23,0	<b>51248 M</b>
<b>260</b>	320	45	238	1100	24	6,3	1100	1500	8,10	<b>51152 M</b>
	360	79	475	2160	45,5	24	750	1100	25,0	<b>51252 M</b>
<b>280</b>	350	53	319	1460	30,5	11	950	1300	12,0	<b>51156 M</b>
	380	80	494	2320	47,5	28	750	1000	26,5	<b>51256 M</b>



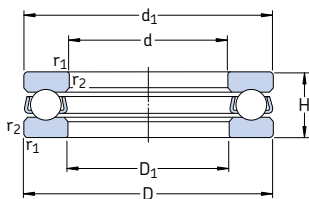


**Размеры**

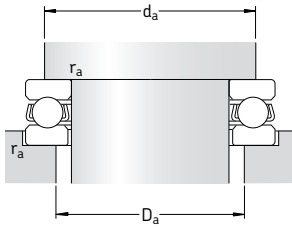
**Размеры сопряженных  
деталей**

d	$d_1$ ~	$D_1$ ~	$r_{1,2}$ МИН.	$d_a$ МИН.	$D_a$ МАКС.	$r_a$ МАКС.
мм				мм		
<b>140</b>	178	142	1	164	156	1
	197	143	1,5	176	164	1,5
	235	144	2,1	199	181	2
	275	144	4	223	197	3
<b>150</b>	188	152	1	174	166	1
	212	153	1,5	189	176	1,5
	245	154	2,1	209	191	2
	295	154	4	239	211	3
<b>160</b>	198	162	1	184	176	1
	222	163	1,5	199	186	1,5
	265	164	3	225	205	2,5
<b>170</b>	213	172	1,1	197	188	1
	237	173	1,5	212	198	1,5
	275	174	3	235	215	2,5
<b>180</b>	222	183	1,1	207	198	1
	245	183	1,5	222	208	1,5
	295	184	3	251	229	2,5
<b>190</b>	237	193	1,1	220	210	1
	265	194	2	238	222	2
	315	195	4	267	243	3
<b>200</b>	247	203	1,1	230	220	1
	275	204	2	248	232	2
	335	205	4	283	257	3
<b>220</b>	267	223	1,1	250	240	1
	295	224	2	268	252	2
<b>240</b>	297	243	1,5	276	264	1,5
	335	244	2,1	299	281	2
<b>260</b>	317	263	1,5	296	284	1,5
	355	264	2,1	319	301	2
<b>280</b>	347	283	1,5	322	308	1,5
	375	284	2,1	339	321	2

**Одинарные упорные шарикоподшипники**  
**d 300 – 670 мм**



Основные размеры			Грузоподъемность		Граничная нагрузка по усталости $P_u$	Коэффициент минимальной нагрузки A	Частота вращения		Масса	Обозначение
d	D	H	C	$C_0$			номиналь- ная	предель- ная		
мм			кН		кН	–	об/мин	кг	–	
<b>300</b>	380	62	364	1 760	35,5	16	850	1 200	17,5	<b>51160 M</b> <b>51260 M</b>
	420	95	605	3 000	58,5	47	630	850	42,0	
<b>320</b>	400	63	371	1 860	36,5	18	800	1 100	19,0	<b>51164 M</b> <b>51264 F</b>
	440	95	572	3 000	56	47	600	850	45,5	
<b>340</b>	420	64	377	1 960	37,5	20	800	1 100	20,5	<b>51168 M</b> <b>51268 F</b>
	460	96	605	3 200	58,5	53	600	800	48,5	
<b>360</b>	440	65	390	2 080	38	22	750	1 100	22,0	<b>51172 F</b> <b>51272 F</b>
	500	110	741	4 150	73,5	90	530	750	70,0	
<b>380</b>	460	65	397	2 200	40	25	750	1 000	23,0	<b>51176 F</b> <b>51276 F</b>
	520	112	728	4 150	72	90	500	700	73,0	
<b>400</b>	480	65	403	2 280	40,5	27	700	1 000	24,0	<b>51180 F</b>
<b>420</b>	500	65	410	2 400	41,5	30	700	1 000	25,5	<b>51184 F</b>
<b>440</b>	540	80	527	3 250	55	55	600	850	42,0	<b>51188 F</b>
<b>460</b>	560	80	527	3 250	54	55	600	800	43,5	<b>51192 F</b>
<b>480</b>	580	80	540	3 550	56	66	560	800	45,5	<b>51196 F</b>
<b>500</b>	600	80	553	3 600	57	67	560	800	47,0	<b>511/500 F</b>
<b>530</b>	640	85	650	4 400	68	100	530	750	58,5	<b>511/530 F</b>
<b>560</b>	670	85	663	4 650	69,5	110	500	700	61,0	<b>511/560 F</b>
<b>600</b>	710	85	663	4 800	69,5	120	500	700	65,0	<b>511/600 F</b>
<b>630</b>	750	95	728	5 400	76,5	150	450	630	84,0	<b>511/630 F</b>
<b>670</b>	800	105	852	6 700	91,5	230	400	560	105	<b>511/670 F</b>



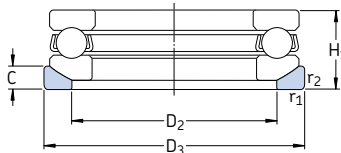
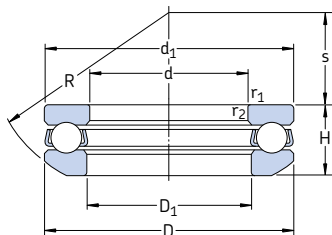
**Размеры**

**Размеры сопряженных  
деталей**

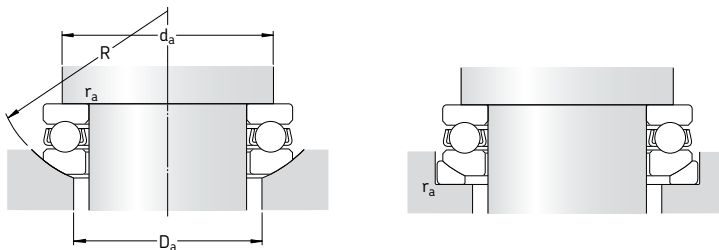
d	$d_1$ ~	$D_1$ ~	$r_{1,2}$ МИН.	$d_a$ МИН.	$D_a$ МАКС.	$r_a$ МАКС.
мм				мм		
<b>300</b>	376	304	2	348	332	2
	415	304	3	371	349	2,5
<b>320</b>	396	324	2	368	352	2
	435	325	3	391	369	2,5
<b>340</b>	416	344	2	388	372	2
	455	345	3	411	389	2,5
<b>360</b>	436	364	2	408	392	2
	495	365	4	443	417	3
<b>380</b>	456	384	2	428	412	2
	515	385	4	463	437	3
<b>400</b>	476	404	2	448	432	2
<b>420</b>	496	424	2	468	452	2
<b>440</b>	536	444	2,1	499	481	2
<b>460</b>	556	464	2,1	519	501	2
<b>480</b>	576	484	2,1	539	521	2
<b>500</b>	596	504	2,1	559	541	2
<b>530</b>	636	534	3	595	575	2,5
<b>560</b>	666	564	3	625	606	2,5
<b>600</b>	706	604	3	665	645	2,5
<b>630</b>	746	634	3	701	679	2,5
<b>670</b>	795	675	4	747	723	3

# Одинарные упорные шарикоподшипники со сферическим подкладным кольцом

d 12 – 70 мм



Основные размеры			Грузоподъемность		Граничная нагрузка по усталости $P_u$	Коэффициент минимальной нагрузки $A$	Частота вращения		Масса подшипника + кольцо	Обозначение	
d	D	$H_1$	дин.	стат. $C_0$			номинальная	предельная		под-шипник + кольцо	под-шипник
мм			кН		кН	–	об/мин	кг	–		
12	28	13	13,3	20,8	0,77	0,0022	8 000	11 000	0,045	<b>53201</b>	<b>U 201</b>
15	32	15	16,5	27	1	0,0038	7 000	10 000	0,063	<b>53202</b>	<b>U 202</b>
17	35	15	17,2	30	1,1	0,0047	6 700	9 500	0,071	<b>53203</b>	<b>U 203</b>
20	40	17	22,5	40,5	1,53	0,0085	6 000	8 000	0,10	<b>53204</b>	<b>U 204</b>
25	47	19	27,6	55	2,04	0,015	5 300	7 500	0,15	<b>53205</b>	<b>U 205</b>
30	52	20	25,5	51	1,9	0,013	4 800	6 700	0,18	<b>53206</b>	<b>U 206</b>
	60	25	37,7	71	2,65	0,026	3 800	5 300	0,33	<b>53306</b>	<b>U 306</b>
35	62	22	35,1	73,5	2,7	0,028	4 000	5 600	0,28	<b>53207</b>	<b>U 207</b>
	68	28	49,4	96,5	3,55	0,048	3 200	4 500	0,46	<b>53307</b>	<b>U 307</b>
40	68	23	46,8	106	4	0,058	3 800	5 300	0,35	<b>53208</b>	<b>U 208</b>
	78	31	61,8	122	4,5	0,077	3 000	4 300	0,67	<b>53308</b>	<b>U 308</b>
	90	42	112	224	8,3	0,26	2 400	3 400	1,35	<b>53408</b>	<b>U 408</b>
45	73	24	39	86,5	3,2	0,038	3 600	5 000	0,39	<b>53209</b>	<b>U 209</b>
	85	33	76,1	153	5,6	0,12	2 800	4 000	0,83	<b>53309</b>	<b>U 309</b>
50	78	26	49,4	116	4,3	0,069	3 400	4 500	0,47	<b>53210</b>	<b>U 210</b>
	95	37	88,4	190	6,95	0,19	2 600	3 600	1,20	<b>53310</b>	<b>U 310</b>
	110	50	159	340	12,5	0,60	2 000	2 800	2,31	<b>53410</b>	<b>U 410</b>
55	90	30	61,8	146	5,4	0,11	2 800	4 000	0,75	<b>53211</b>	<b>U 211</b>
	105	42	104	224	8,3	0,26	2 200	3 200	1,68	<b>53311</b>	<b>U 311</b>
	120	55	178	390	14,3	0,79	1 800	2 400	3,08	<b>53411</b>	<b>U 411</b>
60	95	31	62,4	150	5,6	0,12	2 800	3 800	0,82	<b>53212</b>	<b>U 212</b>
	110	42	101	224	8,3	0,26	2 200	3 000	1,71	<b>53312</b>	<b>U 312</b>
	130	58	199	430	16	0,96	1 600	2 200	3,80	<b>53412 M</b>	<b>U 412</b>
65	100	32	63,7	163	6	0,14	2 600	3 600	0,91	<b>53213</b>	<b>U 213</b>
	115	43	106	240	8,8	0,30	2 000	3 000	1,89	<b>53313</b>	<b>U 313</b>
70	105	32	65	173	6,4	0,16	2 600	3 600	0,97	<b>53214</b>	<b>U 214</b>
	125	48	135	320	11,8	0,53	1 900	2 600	2,50	<b>53314</b>	<b>U 314</b>
	150	69	234	550	19,3	1,6	1 400	2 000	6,50	<b>53414 M</b>	<b>U 414</b>

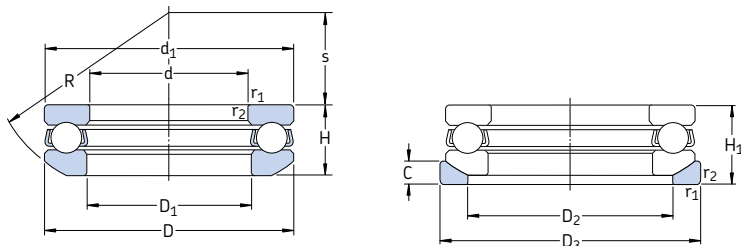


**Размеры**

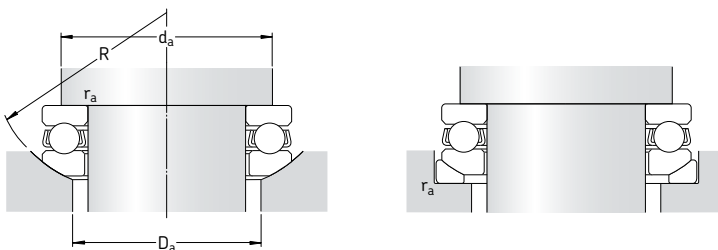
**Размеры сопряженных деталей**

d	d <sub>1</sub>	D <sub>1</sub>	D <sub>2</sub>	D <sub>3</sub>	H	C	R	s	r <sub>1,2</sub> мин.	d <sub>a</sub> мин.	D <sub>a</sub> макс.	r <sub>a</sub> макс.
										мм		
12	28	14	20	30	11,4	3,5	25	11,5	0,6	22	20	0,6
15	32	17	24	35	13,3	4	28	12	0,6	25	24	0,6
17	35	19	26	38	13,2	4	32	16	0,6	28	26	0,6
20	40	22	30	42	14,73	5	36	18	0,6	32	30	0,6
25	47	27	36	50	16,72	5,5	40	19	0,6	38	36	0,6
30	52	32	42	55	17,8	5,5	45	22	0,6	43	42	0,6
	60	32	45	62	22,6	7	50	22	1	48	45	1
35	62	37	48	65	19,87	7	50	24	1	51	48	1
	68	37	52	72	25,6	7,5	56	24	1	55	52	1
40	68	42	55	72	20,3	7	56	28,5	1	57	55	1
	78	42	60	82	28,5	8,5	64	28	1	63	60	1
	90	42	65	95	38,2	12	72	26	1,1	70	65	1
45	73	47	60	78	21,3	7,5	56	26	1	62	60	1
	85	47	65	90	30,13	10	64	25	1	69	65	1
50	78	52	62	82	23,49	7,5	64	32,5	1	67	62	1
	95	52	72	100	34,3	11	72	28	1,1	77	72	1
	110	52	80	115	45,6	14	90	35	1,5	86	80	1,5
55	90	57	72	95	27,35	9	72	35	1	76	72	1
	105	57	80	110	39,3	11,5	80	30	1,1	85	80	1
	120	57	88	125	50,5	15,5	90	28	1,5	94	88	1,5
60	95	62	78	100	28,02	9	72	32,5	1	81	78	1
	110	62	85	115	38,3	11,5	90	41	1,1	90	85	1
	130	62	95	135	54	16	100	34	1,5	102	95	1,5
65	100	67	82	105	28,7	9	80	40	1	86	82	1
	115	67	90	120	39,4	12,5	90	38,5	1,1	95	90	1
70	105	72	88	110	28,8	9	80	38	1	91	88	1
	125	72	98	130	44,2	13	100	43	1,1	103	98	1
	150	73	110	155	63,6	19,5	112	34	2	118	110	2

**Одинарные упорные шарикоподшипники со сферическим подкладным кольцом**  
**d 75 – 140 мм**



Основные размеры			Грузоподъемность		Граничная нагрузка по усталости $P_u$	Коэффициент минимальной нагрузки $A$	Частота вращения		Масса подшипника + кольцо	Обозначение	
d	D	$H_1$	дин.	стат. $C_0$			номинальная	предельная		подшипник + кольцо	подшипник
мм			кН		кН	–	об/мин	кг	–		
75	110	32	67,6	183	6,8	0,17	2 400	3 400	1,00	<b>53215</b>	<b>U 215</b>
	135	52	163	390	14	0,79	1 700	2 400	3,20	<b>53315</b>	<b>U 315</b>
	160	75	251	610	20,8	1,9	1 300	1 800	8,10	<b>53415 M</b>	<b>U 415</b>
80	115	33	76,1	208	7,65	0,22	2 400	3 400	1,10	<b>53216</b>	<b>U 216</b>
	140	52	159	390	13,7	0,79	1 700	2 400	3,30	<b>53316</b>	<b>U 316</b>
85	125	37	97,5	275	9,8	0,39	2 200	3 000	1,50	<b>53217</b>	<b>U 217</b>
	150	58	190	465	16	1,1	1 600	2 200	4,35	<b>53317</b>	<b>U 317</b>
90	135	42	119	325	11,4	0,55	2 000	2 800	2,10	<b>53218</b>	<b>U 218</b>
	155	59	195	500	16,6	1,3	1 500	2 200	4,70	<b>53318</b>	<b>U 318</b>
	190	88	307	815	25,5	3,5	1 100	1 500	13,0	<b>53418 M</b>	<b>U 418</b>
100	150	45	124	345	11,4	0,62	1 800	2 400	2,70	<b>53220</b>	<b>U 220</b>
	170	64	229	610	19,6	1,9	1 400	1 900	5,95	<b>53320</b>	<b>U 320</b>
	210	98	371	1 060	31,5	5,8	950	1 400	18,0	<b>53420 M</b>	<b>U 420</b>
110	160	45	130	390	12,5	0,79	1 700	2 400	2,91	<b>53222</b>	<b>U 222</b>
	190	72	276	780	24	3,2	1 200	1 700	9,10	<b>53322 M</b>	<b>U 322</b>
120	170	46	140	440	13,4	1	1 600	2 200	3,20	<b>53224</b>	<b>U 224</b>
	210	80	325	980	28,5	5	1 100	1 500	12,5	<b>53324 M</b>	<b>U 324</b>
130	190	53	186	585	17	1,8	1 400	2 000	4,85	<b>53226</b>	<b>U 226</b>
140	200	55	190	620	17,6	2	1 400	1 900	5,45	<b>53228</b>	<b>U 228</b>

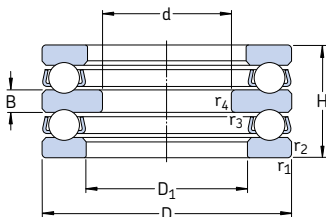


**Размеры**

**Размеры сопряженных  
деталей**

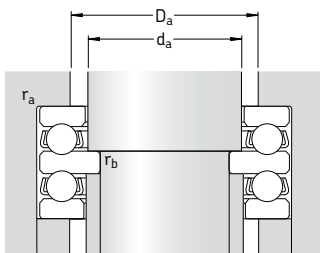
d	d <sub>1</sub>	D <sub>1</sub>	D <sub>2</sub>	D <sub>3</sub>	H	C	R	s	r <sub>1,2</sub> мин.	d <sub>a</sub> мин.	D <sub>a</sub> макс.	r <sub>a</sub> макс.
мм										мм		
<b>75</b>	110	77	92	115	28,3	9,5	90	49	1	96	92	1
	135	77	105	140	48,1	15	100	37	1,5	111	105	1,5
	160	78	115	165	69	21	125	42	2	126	115	2
<b>80</b>	115	82	98	120	29,5	10	90	46	1	101	98	1
	140	82	110	145	47,6	15	112	50	1,5	116	110	1,5
<b>85</b>	125	88	105	130	33,1	11	100	52	1	109	105	1
	150	88	115	155	53,1	17,5	112	43	1,5	124	115	1,5
<b>90</b>	135	93	110	140	38,5	13,5	100	45	1,1	117	110	1
	155	93	120	160	54,6	18	112	40	1,5	129	120	1,5
	187	93	140	195	81,2	25,5	140	40	2,1	133	125	2
<b>100</b>	150	103	125	155	40,9	14	112	52	1,1	130	125	1
	170	103	135	175	59,2	18	125	46	1,5	142	135	1,5
	205	103	155	220	90	27	160	50	3	165	155	2,5
<b>110</b>	160	113	135	165	40,2	14	125	65	1,1	140	135	1
	187	113	150	195	67,2	20,5	140	51	2	158	150	2
<b>120</b>	170	123	145	175	40,8	15	125	61	1,1	150	145	1
	205	123	165	220	74,1	22	160	63	2,1	173	165	2
<b>130</b>	187	133	160	195	47,9	17	140	67	1,5	166	160	1,5
<b>140</b>	197	143	170	210	48,6	17	160	87	1,5	176	170	1,5

## Двойные упорные шарикоподшипники d 10 – 55мм



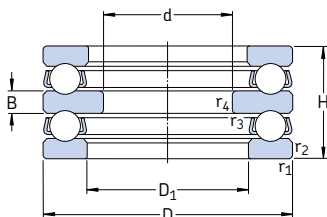
Основные размеры			Грузоподъемность		Граничная нагрузка по усталости $P_u$	Коэффициент минимальной нагрузки A	Частота вращения		Масса	Обозначение
d	D	H	дин.	стат.			номиналь- ная	предель- ная		
мм			кН	$C_0$	кН	–	об/мин	кг	–	
10	32	22	16,5	27	1	0,0038	7 000	10 000	0,081	52202
15	40	26	22,5	40,5	1,53	0,0085	6 000	8 000	0,15	52204
20	47	28	27,6	55	2,04	0,015	5 300	7 500	0,22	52205
	52	34	34,5	60	2,24	0,018	4 500	6 300	0,33	52305
	70	52	72,8	137	5,1	0,097	3 600	5 000	1,00	52406
25	52	29	25,5	51	1,9	0,013	4 800	6 700	0,25	52206
	60	38	37,7	71	2,65	0,026	3 800	5 300	0,47	52306
	80	59	87,1	170	6,2	0,15	3 000	4 300	1,45	52407
30	62	34	35,1	73,5	2,7	0,028	4 000	5 600	0,41	52207
	68	36	46,8	106	4	0,058	3 800	5 300	0,55	52208
	68	44	49,4	96,5	3,55	0,048	3 200	4 500	0,68	52307
35	78	49	61,8	122	4,5	0,077	3 000	4 300	1,05	52308
	90	65	112	224	8,3	0,26	2 400	3 400	2,05	52408
	73	37	39	86,5	3,2	0,038	3 600	5 000	0,60	52209
40	85	52	76,1	153	5,6	0,12	2 800	4 000	1,25	52309
	100	72	130	265	9,8	0,37	2 200	3 000	2,70	52409
	78	39	49,4	116	4,3	0,069	3 400	4 500	0,71	52210
45	95	58	88,4	190	6,95	0,19	2 600	3 600	1,75	52310
	90	45	61,8	146	5,4	0,11	2 800	4 000	1,10	52211
	105	64	104	224	8,3	0,26	2 200	3 200	2,40	52311
50	120	87	178	390	14,3	0,79	1 800	2 400	4,70	52411
	95	46	62,4	150	5,6	0,12	2 200	3 000	1,20	52212
	110	64	101	224	8,3	0,26	1 600	2 200	2,55	52312
55	130	93	199	430	16	0,96	1 600	2 200	6,35	52412 M
	100	47	63,7	163	6	0,14	2 600	3 600	1,35	52213
	105	47	65	173	6,4	0,16	2 600	3 600	1,50	52214
55	115	65	106	240	8,8	0,30	2 000	3 000	2,75	52313
	125	72	135	320	11,8	0,53	1 900	2 600	3,65	52314
	150	107	234	550	19,3	1,6	1 400	2 000	9,70	52414 M



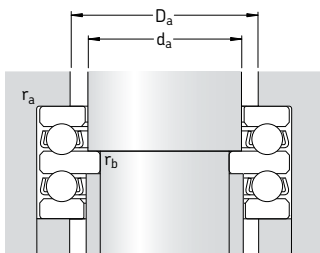

**Размеры**
**Размеры сопряженных деталей**

d	D <sub>1</sub>	B	r <sub>1,2</sub> МИН.	r <sub>3,4</sub> МИН.	d <sub>a</sub>	D <sub>a</sub> МАКС.	r <sub>a</sub> МАКС.	r <sub>b</sub> МАКС.
мм	~				мм			
10	17	5	0,6	0,3	15	22	0,6	0,3
15	22	6	0,6	0,3	20	28	0,6	0,3
20	27	7	0,6	0,3	25	34	0,6	0,3
	27	8	1	0,3	25	36	1	0,3
	32	12	1	0,6	30	46	1	0,6
25	32	7	0,6	0,3	30	39	0,6	0,3
	32	9	1	0,3	30	42	1	0,3
	37	14	1,1	0,6	35	53	1	0,6
30	37	8	1	0,3	35	46	1	0,3
	42	9	1	0,6	40	51	1	0,6
	37	10	1	0,3	35	48	1	0,3
35	42	12	1	0,6	40	55	1	0,6
	42	15	1,1	0,6	40	60	1	0,6
	47	9	1	0,6	45	56	1	0,6
40	47	12	1	0,6	45	61	1	0,6
	47	17	1,1	0,6	45	67	1	0,6
	52	9	1	0,6	50	61	1	0,6
45	52	14	1,1	0,6	50	68	1	0,6
	57	10	1	0,6	55	69	1	0,6
	57	15	1,1	0,6	55	75	1	0,6
50	57	20	1,5	0,6	55	81	1,5	0,6
	62	10	1	0,6	60	74	1	0,6
	62	15	1,1	0,6	60	80	1	0,6
55	62	21	1,5	0,6	60	88	1,5	0,6
	67	10	1	0,6	65	79	1	0,6
	72	10	1	1	70	84	1	1
60	67	15	1,1	0,6	65	85	1	0,6
	72	16	1,1	1	70	92	1	1
	73	24	2	1	70	102	2	1

## Двойные упорные шарикоподшипники d 60 – 150 мм



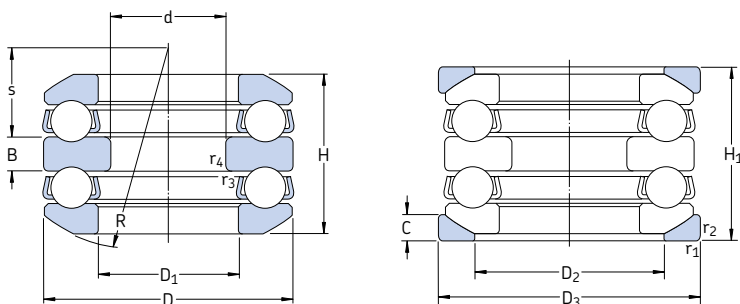
Основные размеры			Грузоподъемность		Граничная нагрузка по усталости $P_u$	Коэффициент минимальной нагрузки A	Частота вращения		Масса	Обозначение
d	D	H	дин.	стат.			номиналь- ная	предель- ная		
мм			кН	$C_0$	кН	–	об/мин	кг	–	
60	110	47	67,6	183	6,8	0,17	2 400	3 400	1,55	52215
	135	79	163	390	14	0,79	1 700	2 400	4,80	52315
65	115	48	76,1	208	7,65	0,22	2 400	3 400	1,70	52216
	140	79	159	390	13,7	0,79	1 700	2 400	4,94	52316
70	125	55	97,5	275	9,8	0,39	2 200	3 000	2,40	52217
75	135	62	119	325	11,4	0,55	2 000	2 800	3,20	52218
85	150	67	124	345	11,4	0,62	1 800	2 400	4,20	52220
	170	97	229	610	19,6	1,9	1 400	1 900	8,95	52320
95	160	67	130	390	12,5	0,79	1 700	2 400	4,65	52222
100	170	68	140	440	13,4	1	1 600	2 200	5,25	52224
110	190	80	186	585	17	1,8	1 400	2 000	8,00	52226
120	200	81	190	620	17,6	2	1 400	1 900	8,65	52228
130	215	89	238	800	22	3,3	1 300	1 800	11,5	52230 M
140	225	90	242	850	22,8	3,8	1 200	1 700	12,0	52232 M
150	240	97	286	1 020	26	5,4	1 100	1 600	15,0	52234 M
	250	98	296	1 080	27,5	6,1	1 100	1 500	16,0	52236 M


**Размеры**
**Размеры сопряженных деталей**

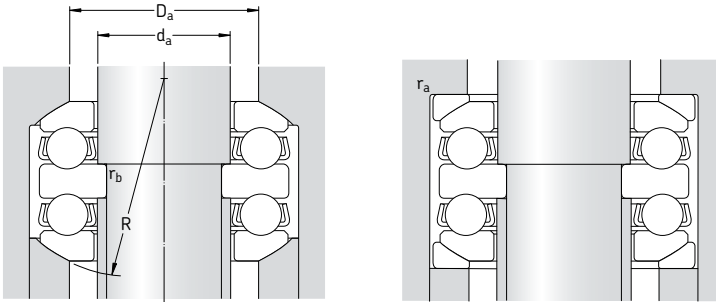
d	D <sub>1</sub> ~	B	r <sub>1,2</sub> МИН.	r <sub>3,4</sub> МИН.	d <sub>a</sub>	D <sub>a</sub> МАКС.	r <sub>a</sub> МАКС.	r <sub>b</sub> МАКС.
мм					мм			
<b>60</b>	77	10	1	1	75	89	1	1
	77	18	1,5	1	75	99	1,5	1
<b>65</b>	82	10	1	1	80	94	1	1
	82	18	1,5	1	80	104	1,5	1
<b>70</b>	88	12	1	1	85	101	1	1
<b>75</b>	93	14	1,1	1	90	108	1	1
<b>85</b>	103	15	1,1	1	100	120	1	1
	103	21	1,5	1	100	128	1,5	1
<b>95</b>	113	15	1,1	1	110	130	1	1
<b>100</b>	123	15	1,1	1,1	120	140	1	1
<b>110</b>	133	18	1,5	1,1	130	154	1,5	1
<b>120</b>	143	18	1,5	1,1	140	164	1,5	1
<b>130</b>	153	20	1,5	1,1	150	176	1,5	1
<b>140</b>	163	20	1,5	1,1	160	186	1,5	1
<b>150</b>	173	21	1,5	1,1	170	198	1,5	1
	183	21	1,5	2	180	208	1,5	2

## Двойные упорные шарикоподшипники со сферическими подкладными кольцами

d 25 – 80 мм



Основные размеры		Грузоподъемность			Граничная нагрузка по усталости $P_u$	Коэффициент минимальной нагрузки $A$	Частота вращения		Масса подшипник + кольцо	Обозначение	
d	D	дин.	стат.	динамическая			предельная	номинальная		пределная	подшипник + кольцо
мм		$H_1$	C	$C_0$	кН	–	об/мин		кг	–	
25	60	46	37,7	71	2,65	0,026	3 800	5 300	0,58	<b>54306</b>	<b>U 306</b>
30	62	42	35,1	73,5	2,7	0,028	4 000	5 600	0,53	<b>54207</b>	<b>U 207</b>
	68	44	46,8	106	4	0,058	3 800	5 300	0,63	<b>54208</b>	<b>U 208</b>
	68	52	49,4	96,5	3,55	0,048	3 200	4 500	0,85	<b>54307</b>	<b>U 307</b>
	78	59	61,8	122	4,5	0,077	3 000	4 300	1,17	<b>54308</b>	<b>U 308</b>
35	73	45	39	86,5	3,2	0,038	3 600	5 000	0,78	<b>54209</b>	<b>U 209</b>
	85	62	76,1	153	5,6	0,12	2 800	4 000	1,60	<b>54309</b>	<b>U 309</b>
	100	86	130	265	9,8	0,37	2 200	3 000	3,00	<b>54409</b>	<b>U 409</b>
40	95	70	88,4	190	6,95	0,19	2 600	3 600	2,30	<b>54310</b>	<b>U 310</b>
	110	92	159	340	12,5	0,60	2 000	2 800	4,45	<b>54410</b>	<b>U 410</b>
45	90	55	61,8	146	5,4	0,11	2 800	4 000	1,30	<b>54211</b>	<b>U 211</b>
50	110	78	101	224	8,3	0,26	2 200	3 000	2,90	<b>54312</b>	<b>U 312</b>
65	140	95	159	390	13,7	0,79	1 700	2 400	0,57	<b>54316</b>	<b>U 316</b>
	170	140	270	670	22,4	2,3	1 200	1 700	1,40	<b>54416 M</b>	<b>U 416</b>
70	150	105	190	465	16	1,1	1 600	2 200	7,95	<b>54317</b>	<b>U 317</b>
80	210	176	371	1 060	31,5	5,8	950	1 400	29,0	<b>54420 M</b>	<b>U 420</b>



**Размеры**

**Размеры сопряженных деталей**

d	D <sub>1</sub>	D <sub>2</sub>	D <sub>3</sub>	H	B	C	R	s	r <sub>1,2</sub> МИН.	r <sub>3,4</sub> МИН.	d <sub>a</sub>	D <sub>a</sub> МАКС.	r <sub>a</sub> МАКС.	r <sub>b</sub> МАКС.
мм											мм			
<b>25</b>	32	45	62	41,3	9	7	50	19,5	1	0,3	30	45	1	0,3
<b>30</b>	37	48	65	37,73	8	7	50	21	1	0,3	35	48	1	0,3
	42	55	72	38,6	9	7	56	25	1	0,6	40	55	1	0,6
	37	52	72	47,19	10	7,5	56	21	1	0,3	35	52	1	0,3
	42	60	82	54,1	12	8,5	64	23,5	1	0,6	40	60	1	0,6
<b>35</b>	47	60	78	39,6	9	7,5	56	23	1	0,6	45	60	1	0,6
	47	65	90	56,2	12	10	64	21	1	0,6	45	65	1	0,6
	47	72	105	78,9	17	12,5	80	23,5	1,1	0,6	45	72	1	0,6
<b>40</b>	52	72	100	64,7	14	11	72	23	1,1	0,6	50	72	1	0,6
	52	80	115	83,2	18	14	90	30	1,5	0,6	50	80	1,5	0,6
<b>45</b>	57	72	95	49,6	10	9	72	32,5	1	0,6	55	72	1	0,6
<b>50</b>	62	85	115	70,7	15	11,5	90	36,5	1,1	0,6	60	85	1	0,6
<b>65</b>	82	110	145	86,1	18	18	112	45,5	1,5	1	80	110	1,5	1
	83	125	175	128,5	27	22	125	30,5	2,1	1	80	125	2	1
<b>70</b>	88	115	155	95,2	19	17,5	112	39	1,5	1	85	115	1,5	1
<b>80</b>	103	155	220	159,9	33	27	160	43,5	3	1,1	100	155	2,5	1



# Упорные цилиндрические роликоподшипники

<b>Конструкция</b> .....	<b>864</b>
Детали .....	865
Двойные подшипники .....	866
<b>Подшипники – основные сведения</b> .....	<b>867</b>
Размеры .....	867
Допуски .....	867
Перекося .....	868
Сепараторы .....	868
Минимальная нагрузка .....	868
Эквивалентная динамическая нагрузка на подшипник .....	869
Эквивалентная статическая нагрузка на подшипник .....	869
Дополнительные обозначения .....	869
<b>Конструкция сопряженных деталей</b> .....	<b>869</b>
Дорожки качения на валах и в корпусах .....	869
<b>Таблица изделий</b> .....	<b>870</b>



### Конструкция

Упорные цилиндрические роликоподшипники предназначены для подшипниковых узлов, рассчитанных на восприятие больших осевых нагрузок. Кроме этого, они нечувствительны к ударным нагрузкам, обладают большой жесткостью и не требуют большого осевого пространства. В стандартном варианте они поставляются в виде одинарных подшипников, способных воспринимать только односторонние осевые нагрузки.

Упорные цилиндрические роликоподшипники просты по форме и конструкции и производятся в однорядном (→ **рис. 1**) и двухрядном (→ **рис. 2**) вариантах исполнения. Подшипники серий 811 и 812 в основном используются в тех случаях, когда грузоподъемности упорных шарикоподшипников недостаточно.

Цилиндрическая поверхность роликов затылована у торцов, в результате чего профиль контакта практически устраняет кромочные напряжения. Подшипники имеют разъемную конструкцию, и отдельные детали могут монтироваться по отдельности.

Рис. 1

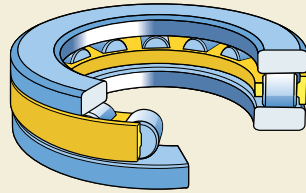
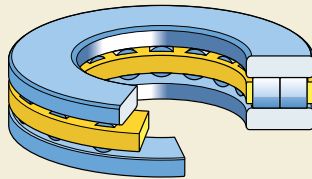


Рис. 2





## Детали

Для вариантов эксплуатации, где

- плоскости сопряженных деталей машин могут служить в качестве дорожек качения, требуются компактные подшипниковые узлы или
- требуются другие сочетания комплектов цилиндрических роликов с сепараторами и колец, например, с двумя тугими или свободными кольцами,

можно отдельно заказать

- комплекты цилиндрических роликов с сепаратором серии K (→ **рис. 3**)
- тугие кольца серии WS (→ **рис. 4**)
- свободные кольца серии GS (→ **рис. 5**)

Рис. 3

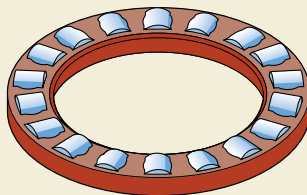


Рис. 4

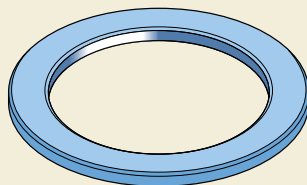
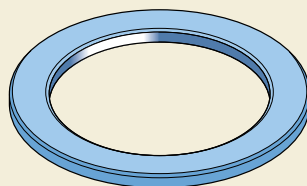


Рис. 5

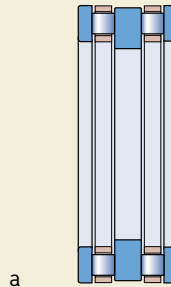


### Двойные подшипники

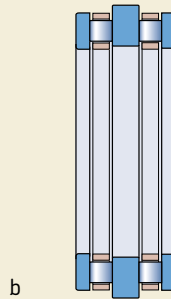
Двойные подшипники (→ рис. 6) можно легко собрать, подобрав соответствующие тугие кольца серии WS 811 или свободные кольца серии GS 811 с двумя комплектами роликов с сепаратором серии K 811 и подходящее промежуточное кольцо с внутренним центрированием (a) или наружным центрированием (b).

Промежуточные кольца должны иметь такое же качество и твердость, что и кольца подшипника. Рекомендации по выбору промежуточных колец предоставляются по требованию заказчика. Ориентировочные величины допусков размеров, формы и точности вращения представлены в разделе «Конструкция сопряженных деталей» на стр. 869.

Рис. 6



a



b

# Подшипники – основные сведения

## Размеры

Основные размеры упорных цилиндрических роликоподшипников соответствуют стандарту ISO 104:2002.

## Допуски

Стандартные цилиндрические роликоподшипники изготавливаются по нормальному классу точности. Более крупные подшипники производятся также с повышенной точностью класса P5.

Допуски классов точности нормальный и P5 соответствуют стандарту ISO 199:1997 и приведены в **табл. 10** на **стр. 132**.

Комплекты цилиндрических роликов с сепаратором, а также тугие и свободные кольца, производятся с допусками, представленными в **табл. 1**. Величины отклонений для различных полей допусков ISO представлены в **табл. 2**.

Все ролики одного комплекта имеют одну и ту же степень точности с максимальным отклонением в 1 мкм.

Таблица 1

Допуски деталей подшипников		
Детали подшипников Размеры		Допуски
<b>Комплект цилиндрических роликов с сепаратором</b>		
Диаметр отверстия	d	E11
Наружный диаметр	D	a13
Диаметр ролика	D <sub>w</sub>	DIN 5402-1:1993
<b>Тугое кольцо, WS</b>		
Диаметр отверстия	d	нормальный класс точности
Наружный диаметр	d <sub>1</sub>	–
Толщина	B	h11
Осевое биение	S <sub>r</sub>	нормальный класс точности
<b>Свободное кольцо, GS</b>		
Наружный диаметр	D	нормальный класс точности
Диаметр отверстия	D <sub>1</sub>	–
Толщина	B	h11
Осевое биение	S <sub>e</sub>	нормальный класс точности

Таблица 2

Допуски ISO								
Номинальный диаметр d, D		a13		h11		E11		
свыше	до	верх.	нижн.	верх.	нижн.	верх.	нижн.	
мм	мкм							
<b>10</b>	<b>18</b>	-290	-560	0	-110	+142	+32	
<b>18</b>	<b>30</b>	-300	-630	0	-130	+170	+40	
<b>30</b>	<b>40</b>	-310	-700	0	-160	+210	+50	
<b>40</b>	<b>50</b>	-320	-710	0	-160	+210	+50	
<b>50</b>	<b>65</b>	-340	-800	0	-190	+250	+60	
<b>65</b>	<b>80</b>	-360	-820	0	-190	+250	+60	
<b>80</b>	<b>100</b>	-380	-920	0	-220	+292	+72	
<b>100</b>	<b>120</b>	-410	-950	0	-220	+292	+72	
<b>120</b>	<b>140</b>	-460	-1 090	0	-250	+335	+85	
<b>140</b>	<b>160</b>	-520	-1 150	0	-250	+335	+85	
<b>160</b>	<b>180</b>	-580	-1 210	0	-250	+335	+85	
<b>180</b>	<b>200</b>	-660	-1 380	0	-290	+390	+100	
<b>200</b>	<b>225</b>	-740	-1 460	0	-290	+390	+100	
<b>225</b>	<b>250</b>	-820	-1 540	0	-290	+390	+100	
<b>250</b>	<b>280</b>	-920	-1 730	0	-320	+430	+110	
<b>280</b>	<b>315</b>	-1 050	-1 860	0	-320	+430	+110	
<b>315</b>	<b>355</b>	-1 200	-2 090	0	-360	+485	+125	
<b>355</b>	<b>400</b>	-1 350	-2 240	0	-360	+485	+125	
<b>400</b>	<b>450</b>	-1 500	-2 470	0	-400	+535	+135	
<b>450</b>	<b>500</b>	-1 650	-2 620	0	-400	+535	+135	
<b>500</b>	<b>630</b>	-1 900	-3 000	0	-440	+585	+145	
<b>630</b>	<b>800</b>	-2 100	-3 350	0	-500	+660	+150	

### Перекос

Упорные цилиндрические роликоподшипники не могут воспринимать ни угловой перекос между валом и корпусом, ни установочную погрешность опорных поверхностей вала и корпуса.

### Сепараторы

В зависимости от серии и размера упорные цилиндрические роликоподшипники снабжены одним из следующих типов сепараторов (→ рис. 7):

- сепаратор из полиамида 6,6 (а), суффикс TN
- механически обработанный латунный сепаратор (b), суффикс M.

### Примечание

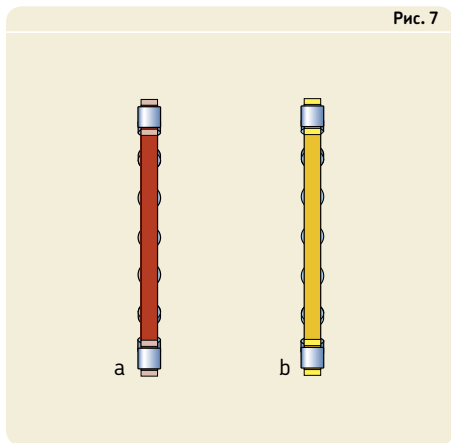
Упорные цилиндрические роликоподшипники, снабженные сепаратором из полиамида 6,6, рассчитаны для работы в условиях рабочих температур до +120 °С. Смазочные материалы, которые обычно используются для подшипников качения, не ухудшают характеристик сепараторов, за исключением некоторых сортов синтетических масел или пластичных смазок на синтетической основе, а также смазочных материалов, содержащих большое количество антизадирных присадок, используемых в условиях повышенных температур.

Для подшипниковых узлов, которые постоянно работают в условиях высоких температур или в тяжелых условиях эксплуатации, рекомендуется использовать подшипники, снабженные металлическими сепараторами.

Подробная информация о температурной устойчивости и назначении сепараторов приведена в разделе «Материалы сепараторов» на стр. 140.

### Минимальная нагрузка

Чтобы обеспечить удовлетворительную работу цилиндрических роликоподшипников, равно как и всех остальных типов подшипников качения, на них постоянно должна действовать некоторая минимальная нагрузка. Это особенно важно в тех случаях, когда подшипники вращаются с высокими скоростями или подвергаются воздействию больших ускорений или быстрых изменений направления нагрузки. В таких условиях силы инерции роликов и сепаратора, а также трение в смазочном материале



могут оказывать вредное воздействие на условия качения в подшипнике и вызывать проскальзывание роликов, повреждающее дорожки качения.

Величину требуемой минимальной нагрузки, которая должна быть приложена к упорному цилиндрическому роликоподшипнику, можно рассчитать по формуле

$$F_{am} = 0,0005 C_0 + A \left( \frac{n}{1000} \right)^2$$

где

$F_{am}$  = минимальная осевая нагрузка, кН

$C_0$  = статическая грузоподъемность, кН  
(→ таблица изделий)

A = коэффициент минимальной нагрузки  
(→ таблица изделий)

n = частота вращения, об/мин

При запуске подшипников в работу в условиях низких температур или использовании высоковязких смазочных материалов могут потребоваться еще большие минимальные нагрузки. Масса деталей, опирающихся на подшипник, вместе с внешними силами, как правило, превосходит необходимую минимальную нагрузку. В противном случае упорному подшипнику с цилиндрическими роликами требуется предварительное нагружение, которое может быть создано, например, при помощи пружин или гаек.

## Эквивалентная динамическая нагрузка на подшипник

$$P = F_a$$

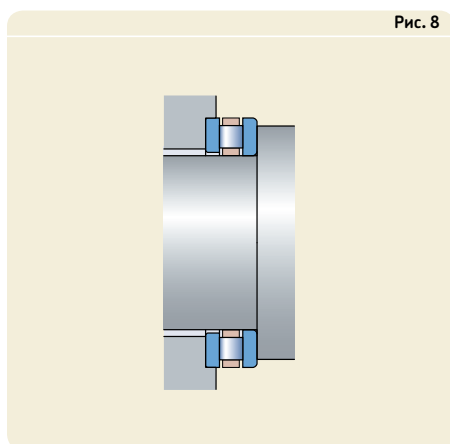
## Эквивалентная статическая нагрузка на подшипник

$$P_0 = F_a$$

## Дополнительные обозначения

Ниже представлен перечень и значение суффиксов, обозначающих определенные характеристики упорных цилиндрических роликоподшипников.

- НВ1** Тугие и свободные кольца с закалкой на бейнит
- М** Механически обработанный сепаратор из латуни, центрируемый по роликам
- P5** Суженные допуски размеров и точности вращения класса точности 5 ISO
- TN** Сепаратор из полиамида 6,6, центрируемый по роликам



## Конструкция сопряженных деталей

Опорные поверхности на валу и в корпусе должны быть расположены перпендикулярно к оси вала и обеспечивать сплошную опору для колец подшипника по всей длине и ширине дорожек качения (→ рис. 8).

Проверенные на практике величины допусков для валов и корпусов, обеспечивающие удовлетворительное положение для отдельных деталей упорных подшипников, представлены в табл. 3.

Комплекты цилиндрических роликов с сепаратором, как правило, имеют радиальное центрирование по валу для достижения как можно меньшей скорости скольжения по направляющим поверхностям. На высоких частотах вращения радиальное центрирование должно быть обеспечено по валу, а направляющая поверхность должна быть шлифованной.

## Дорожки качения на валах и в корпусах

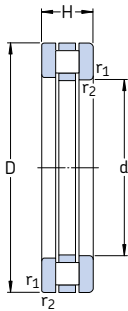
Чтобы максимально реализовать грузоподъемность комплекта цилиндрических роликов с сепаратором, дорожки качения на валу и в корпусе должны иметь одну и ту же твердость и шероховатость поверхности, которые обычно используются для дорожек качения подшипников. Подробную информацию, касающуюся пригодных материалов, а также твердости и качества обработки поверхности, можно найти в разделе «Дорожки качения на валах и в корпусах» на стр. 198.

Таблица 3

### Допуски для валов и корпусов

Деталь подшипника Описание	Префикс	Допуски	
		Вал	Отверстие подшипника
Комплект цилиндрических роликов с сепаратором	K	h8	–
Тугое кольцо	WS	h8	–
Свободное кольцо	GS	–	H9

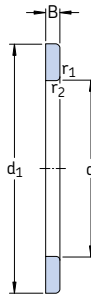
**Упорные цилиндрические роликоподшипники**  
**d 15 – 80 мм**



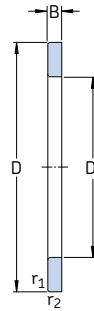
Подшипник  
в сборе



Комплект цилиндрических роликов с сепаратором

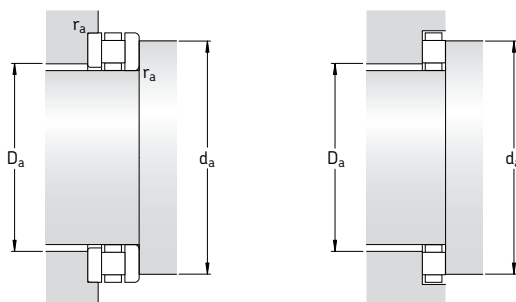


Тугое кольцо



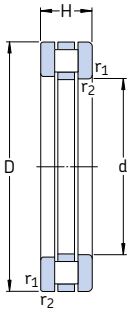
Свободное кольцо

Основные размеры		Грузоподъемность			Граничная нагрузка по усталости $P_u$	Коэффициент минимальной нагрузки A	Частота вращения		Масса	Обозначение
d	D	H	C	дин.			стат.	номинальная		
мм			кН		кН	—	об/мин	кг	—	
15	28	9	11,2	27	2,45	0,000058	4 300	8 500	0,024	<b>81102 TN</b>
17	30	9	12,2	31,5	2,85	0,000079	4 300	8 500	0,027	<b>81103 TN</b>
20	35	10	18,6	48	4,65	0,00018	3 800	7 500	0,037	<b>81104 TN</b>
25	42	11	25	69,5	6,80	0,00039	3 200	6 300	0,053	<b>81105 TN</b>
30	47	11	27	78	7,65	0,00049	3 000	6 000	0,057	<b>81106 TN</b>
	52	16	50	134	13,4	0,0014	2 400	4 800	0,12	<b>81206 TN</b>
35	52	12	29	93	9,15	0,00069	2 800	5 600	0,073	<b>81107 TN</b>
	62	18	62	190	19,3	0,0029	2 000	4 000	0,20	<b>81207 TN</b>
40	60	13	43	137	13,7	0,0015	2 400	5 000	0,11	<b>81108 TN</b>
	68	19	83	255	26,5	0,0052	1 900	3 800	0,25	<b>81208 TN</b>
45	65	14	45	153	15,3	0,0019	2 200	4 500	0,13	<b>81109 TN</b>
	73	20	83	255	26,5	0,0058	1 800	3 600	0,29	<b>81209 TN</b>
50	70	14	47,5	166	16,6	0,0022	2 200	4 300	0,14	<b>81110 TN</b>
	78	22	91,5	300	31	0,0072	1 700	3 400	0,36	<b>81210 TN</b>
55	78	16	69,5	285	29	0,0065	1 900	3 800	0,22	<b>81111 TN</b>
	90	25	122	390	40	0,012	1 400	2 800	0,57	<b>81211 TN</b>
60	85	17	80	300	30,5	0,0072	1 800	3 600	0,27	<b>81112 TN</b>
	95	26	137	465	47,5	0,017	1 400	2 800	0,64	<b>81212 TN</b>
65	90	18	83	320	32,5	0,0082	1 700	3 400	0,31	<b>81113 TN</b>
	100	27	140	490	50	0,019	1 300	2 600	0,72	<b>81213 TN</b>
70	95	18	86,5	345	34,5	0,0095	1 600	3 200	0,33	<b>81114 TN</b>
	105	27	146	530	55	0,022	1 300	2 600	0,77	<b>81214 TN</b>
75	100	19	83	335	34	0,0067	1 600	3 200	0,39	<b>81115 TN</b>
	110	27	137	490	50	0,015	1 200	2 400	0,80	<b>81215 TN</b>
80	105	19	81,5	335	34	0,0072	1 500	3 000	0,40	<b>81116 TN</b>
	115	28	160	610	63	0,029	1 200	2 400	0,90	<b>81216 TN</b>



Размеры						Размеры сопряженных деталей			Обозначения деталей		
d	d <sub>1</sub>	D <sub>1</sub>	B	D <sub>w</sub>	r <sub>1,2</sub> мин.	d <sub>a</sub> мин.	D <sub>a</sub> макс.	r <sub>a</sub> макс.	Комплект цилиндрических роликов с сепаратором	Тугое кольцо	Свободное кольцо
мм						мм			—		
15	28	16	2,75	3,5	0,3	27	16	0,3	<b>K 81102 TN</b>	<b>WS 81102</b>	<b>GS 81102</b>
17	30	18	2,75	3,5	0,3	29	18	0,3	<b>K 81103 TN</b>	<b>WS 81103</b>	<b>GS 81103</b>
20	35	21	2,75	4,5	0,3	34	21	0,3	<b>K 81104 TN</b>	<b>WS 81104</b>	<b>GS 81104</b>
25	42	26	3	5	0,6	41	26	0,6	<b>K 81105 TN</b>	<b>WS 81105</b>	<b>GS 81105</b>
30	47	32	3	5	0,6	46	31	0,6	<b>K 81106 TN</b>	<b>WS 81106</b>	<b>GS 81106</b>
	52	32	4,25	7,5	0,6	50	31	0,6	<b>K 81206 TN</b>	<b>WS 81206</b>	<b>GS 81206</b>
35	52	37	3,5	5	0,6	51	36	0,6	<b>K 81107 TN</b>	<b>WS 81107</b>	<b>GS 81107</b>
	62	37	5,25	7,5	1	58	39	1	<b>K 81207 TN</b>	<b>WS 81207</b>	<b>GS 81207</b>
40	60	42	3,5	6	0,6	58	42	0,6	<b>K 81108 TN</b>	<b>WS 81108</b>	<b>GS 81108</b>
	68	42	5	9	1	66	43	1	<b>K 81208 TN</b>	<b>WS 81208</b>	<b>GS 81208</b>
45	65	47	4	6	0,6	63	47	0,6	<b>K 81109 TN</b>	<b>WS 81109</b>	<b>GS 81109</b>
	73	47	5,5	9	1	70	48	1	<b>K 81209 TN</b>	<b>WS 81209</b>	<b>GS 81209</b>
50	70	52	4	6	0,6	68	52	0,6	<b>K 81110 TN</b>	<b>WS 81110</b>	<b>GS 81110</b>
	78	52	6,5	9	1	75	53	1	<b>K 81210 TN</b>	<b>WS 81210</b>	<b>GS 81210</b>
55	78	57	5	6	0,6	77	56	0,6	<b>K 81111 TN</b>	<b>WS 81111</b>	<b>GS 81111</b>
	90	57	7	11	1	85	59	1	<b>K 81211 TN</b>	<b>WS 81211</b>	<b>GS 81211</b>
60	85	62	4,75	7,5	1	82	62	1	<b>K 81112 TN</b>	<b>WS 81112</b>	<b>GS 81112</b>
	95	62	7,5	11	1	91	64	1	<b>K 81212 TN</b>	<b>WS 81212</b>	<b>GS 81212</b>
65	90	67	5,25	7,5	1	87	67	1	<b>K 81113 TN</b>	<b>WS 81113</b>	<b>GS 81113</b>
	100	67	8	11	1	96	69	1	<b>K 81213 TN</b>	<b>WS 81213</b>	<b>GS 81213</b>
70	95	72	5,25	7,5	1	92	72	1	<b>K 81114 TN</b>	<b>WS 81114</b>	<b>GS 81114</b>
	105	72	8	11	1	102	74	1	<b>K 81214 TN</b>	<b>WS 81214</b>	<b>GS 81214</b>
75	100	77	5,75	7,5	1	97	78	1	<b>K 81115 TN</b>	<b>WS 81115</b>	<b>GS 81115</b>
	110	77	8	11	1	106	79	1	<b>K 81215 TN</b>	<b>WS 81215</b>	<b>GS 81215</b>
80	105	82	5,75	7,5	1	102	83	1	<b>K 81116 TN</b>	<b>WS 81116</b>	<b>GS 81116</b>
	115	82	8,5	11	1	112	84	1	<b>K 81216 TN</b>	<b>WS 81216</b>	<b>GS 81216</b>

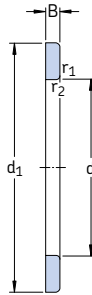
**Упорные цилиндрические роликоподшипники**  
**d 85 – 220 мм**



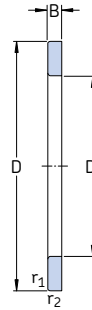
Подшипник  
в сборе



Комплект цилиндрических роликов с сепаратором



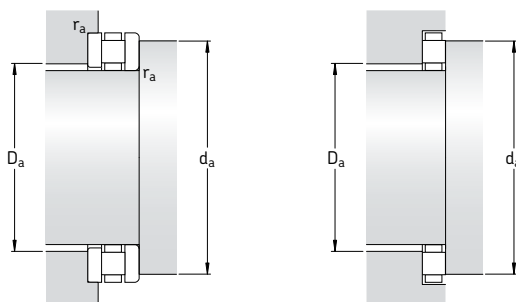
Тугое  
кольцо



Свободное  
кольцо

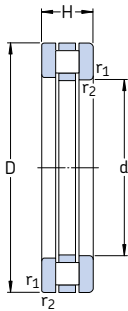
Основные размеры		Грузоподъемность			Граничная нагрузка по усталости $P_u$	Коэффициент минимальной нагрузки $A$	Частота вращения		Масса	Обозначение
d	D	H	C	дин.			стат.	номинальная		
мм				кН	кН	—	об/мин	кг	—	
<b>85</b>	110	19	88	365	37,5	0,010 0,024	1 500	3 000	0,42	<b>81117 TN</b> <b>81217 TN</b>
	125	31	170	640	67		1 100	2 200	1,25	
<b>90</b>	120	22	110	450	45,5	0,013 0,059	1 300	2 600	0,62	<b>81118 TN</b> <b>81218 TN</b>
	135	35	232	865	90		1 000	2 000	1,75	
<b>100</b>	135	25	156	630	62	0,027 0,055	1 200	2 400	0,95	<b>81120 TN</b> <b>81220 TN</b>
	150	38	270	1 060	104		900	1 800	2,20	
<b>110</b>	145	25	163	680	65,5	0,031 0,066	1 100	2 200	1,05	<b>81122 TN</b> <b>81222 TN</b>
	160	38	260	1 000	98		850	1 700	2,30	
<b>120</b>	155	25	170	735	68	0,036 0,074	1 100	2 200	1,10	<b>81124 TN</b> <b>81224 TN</b>
	170	39	270	1 100	104		800	1 600	2,55	
<b>130</b>	170	30	200	880	81,5	0,048 0,17	950	1 900	1,70	<b>81126 TN</b> <b>81226 TN</b>
	190	45	380	1 460	137		700	1 400	4,20	
<b>140</b>	180	31	208	930	85	0,057 0,16	900	1 800	1,90	<b>81128 TN</b> <b>81228 M</b>
	200	46	360	1 400	129		700	1 400	4,55	
<b>150</b>	190	31	212	1 000	88	0,064 0,29	850	1 700	2,00	<b>81130 TN</b> <b>81230 M</b>
	215	50	465	1 900	170		630	1 300	5,90	
<b>160</b>	200	31	216	1 020	90	0,083 0,32	850	1 700	2,20	<b>81132 TN</b> <b>81232 M</b>
	225	51	480	2 000	176		600	1 200	6,20	
<b>170</b>	215	34	285	1 340	118	0,11 0,42	800	1 600	2,95	<b>81134 TN</b> <b>81234 M</b>
	240	55	540	2 280	200		560	1 100	7,70	
<b>180</b>	225	34	270	1 270	110	0,13 0,46	750	1 500	3,05	<b>81136 M</b> <b>81236 M</b>
	250	56	550	2 400	204		560	1 100	8,25	
<b>190</b>	240	37	310	1 460	125	0,17 0,67	700	1 400	3,85	<b>81138 M</b> <b>81238 M</b>
	270	62	695	2 900	250		500	1 000	10,5	
<b>200</b>	250	37	310	1 500	127	0,18 0,77	700	1 400	4,00	<b>81140 M</b> <b>81240 M</b>
	280	62	720	3 100	255		500	1 000	12,0	
<b>220</b>	270	37	335	1 700	137	0,23 0,90	670	1 300	4,50	<b>81144 M</b> <b>81244 M</b>
	300	63	750	3 350	275		480	950	13,0	





Размеры						Размеры сопряженных деталей			Обозначения деталей																																																																																																																																																																																																																																																																		
d	d <sub>1</sub>	D <sub>1</sub>	B	D <sub>w</sub>	r <sub>1,2</sub> мин.	d <sub>a</sub> мин.	D <sub>a</sub> макс.	r <sub>a</sub> макс.	Комплект цилиндрических роликов с сепаратором	Тугое кольцо	Свободное кольцо																																																																																																																																																																																																																																																																
мм						мм			—																																																																																																																																																																																																																																																																		
85	110	87	5,75	7,5	1	108	87	1	K 81117 TN K 81217 TN	WS 81117 WS 81217	GS 81117 GS 81217																																																																																																																																																																																																																																																																
	125	88	9,5	12	1	119	90	1				90	120	92	6,5	9	1	117	93	1	K 81118 TN K 81218 TN	WS 81118 WS 81218	GS 81118 GS 81218	135	93	10,5	14	1,1	129	95	1	100	135	102	7	11	1	131	104	1	K 81120 TN K 81220 TN	WS 81120 WS 81220	GS 81120 GS 81220	150	103	11,5	15	1,1	142	107	1	110	145	112	7	11	1	141	114	1	K 81122 TN K 81222 TN	WS 81122 WS 81222	GS 81122 GS 81222	160	113	11,5	15	1,1	152	117	1	120	155	122	7	11	1	151	124	1	K 81124 TN K 81224 TN	WS 81124 WS 81224	GS 81124 GS 81224	170	123	12	15	1,1	162	127	1	130	170	132	9	12	1	165	135	1	K 81126 TN K 81226 TN	WS 81126 WS 81226	GS 81126 GS 81226	187	133	13	19	1,5	181	137	1,5	140	178	142	9,5	12	1	175	145	1	K 81128 TN K 81228 M	WS 81128 WS 81228	GS 81128 GS 81228	197	143	13,5	19	1,5	191	147	1,5	150	188	152	9,5	12	1	185	155	1	K 81130 TN K 81230 M	WS 81130 WS 81230	GS 81130 GS 81230	212	153	14,5	21	1,5	211	158	1,5	160	198	162	9,5	12	1	195	165	1	K 81132 TN K 81232 M	WS 81132 WS 81232	GS 81132 GS 81232	222	163	15	21	1,5	220	168	1,5	170	213	172	10	14	1,1	209	176	1	K 81134 TN K 81234 M	WS 81134 WS 81234	GS 81134 GS 81234	237	173	16,5	22	1,5	235	180	1,5	180	222	183	10	14	1,1	219	185	1	K 81136 M K 81236 M	WS 81136 WS 81236	GS 81136 GS 81236	247	183	17	22	1,5	245	190	1,5	190	237	193	11	15	1,1	233	197	1	K 81138 M K 81238 M	WS 81138 WS 81238	GS 81138 GS 81238	267	194	18	26	2	265	200	2	200	247	203	11	15	1,1	243	206	1	K 81140 M K 81240 M	WS 81140 WS 81240	GS 81140 GS 81240	277	204	18	26	2	275	210	2	220	267	223	11	15	1,1	263	226	1	K 81144 M K 81244 M	WS 81144 WS 81244	GS 81144 GS 81244	297	224	18,5	26
90	120	92	6,5	9	1	117	93	1	K 81118 TN K 81218 TN	WS 81118 WS 81218	GS 81118 GS 81218																																																																																																																																																																																																																																																																
	135	93	10,5	14	1,1	129	95	1				100	135	102	7	11	1	131	104	1	K 81120 TN K 81220 TN	WS 81120 WS 81220	GS 81120 GS 81220	150	103	11,5	15	1,1	142	107	1	110	145	112	7	11	1	141	114	1	K 81122 TN K 81222 TN	WS 81122 WS 81222	GS 81122 GS 81222	160	113	11,5	15	1,1	152	117	1	120	155	122	7	11	1	151	124	1	K 81124 TN K 81224 TN	WS 81124 WS 81224	GS 81124 GS 81224	170	123	12	15	1,1	162	127	1	130	170	132	9	12	1	165	135	1	K 81126 TN K 81226 TN	WS 81126 WS 81226	GS 81126 GS 81226	187	133	13	19	1,5	181	137	1,5	140	178	142	9,5	12	1	175	145	1	K 81128 TN K 81228 M	WS 81128 WS 81228	GS 81128 GS 81228	197	143	13,5	19	1,5	191	147	1,5	150	188	152	9,5	12	1	185	155	1	K 81130 TN K 81230 M	WS 81130 WS 81230	GS 81130 GS 81230	212	153	14,5	21	1,5	211	158	1,5	160	198	162	9,5	12	1	195	165	1	K 81132 TN K 81232 M	WS 81132 WS 81232	GS 81132 GS 81232	222	163	15	21	1,5	220	168	1,5	170	213	172	10	14	1,1	209	176	1	K 81134 TN K 81234 M	WS 81134 WS 81234	GS 81134 GS 81234	237	173	16,5	22	1,5	235	180	1,5	180	222	183	10	14	1,1	219	185	1	K 81136 M K 81236 M	WS 81136 WS 81236	GS 81136 GS 81236	247	183	17	22	1,5	245	190	1,5	190	237	193	11	15	1,1	233	197	1	K 81138 M K 81238 M	WS 81138 WS 81238	GS 81138 GS 81238	267	194	18	26	2	265	200	2	200	247	203	11	15	1,1	243	206	1	K 81140 M K 81240 M	WS 81140 WS 81240	GS 81140 GS 81240	277	204	18	26	2	275	210	2	220	267	223	11	15	1,1	263	226	1	K 81144 M K 81244 M	WS 81144 WS 81244	GS 81144 GS 81244	297	224	18,5	26	2	296	230	2																
100	135	102	7	11	1	131	104	1	K 81120 TN K 81220 TN	WS 81120 WS 81220	GS 81120 GS 81220																																																																																																																																																																																																																																																																
	150	103	11,5	15	1,1	142	107	1				110	145	112	7	11	1	141	114	1	K 81122 TN K 81222 TN	WS 81122 WS 81222	GS 81122 GS 81222	160	113	11,5	15	1,1	152	117	1	120	155	122	7	11	1	151	124	1	K 81124 TN K 81224 TN	WS 81124 WS 81224	GS 81124 GS 81224	170	123	12	15	1,1	162	127	1	130	170	132	9	12	1	165	135	1	K 81126 TN K 81226 TN	WS 81126 WS 81226	GS 81126 GS 81226	187	133	13	19	1,5	181	137	1,5	140	178	142	9,5	12	1	175	145	1	K 81128 TN K 81228 M	WS 81128 WS 81228	GS 81128 GS 81228	197	143	13,5	19	1,5	191	147	1,5	150	188	152	9,5	12	1	185	155	1	K 81130 TN K 81230 M	WS 81130 WS 81230	GS 81130 GS 81230	212	153	14,5	21	1,5	211	158	1,5	160	198	162	9,5	12	1	195	165	1	K 81132 TN K 81232 M	WS 81132 WS 81232	GS 81132 GS 81232	222	163	15	21	1,5	220	168	1,5	170	213	172	10	14	1,1	209	176	1	K 81134 TN K 81234 M	WS 81134 WS 81234	GS 81134 GS 81234	237	173	16,5	22	1,5	235	180	1,5	180	222	183	10	14	1,1	219	185	1	K 81136 M K 81236 M	WS 81136 WS 81236	GS 81136 GS 81236	247	183	17	22	1,5	245	190	1,5	190	237	193	11	15	1,1	233	197	1	K 81138 M K 81238 M	WS 81138 WS 81238	GS 81138 GS 81238	267	194	18	26	2	265	200	2	200	247	203	11	15	1,1	243	206	1	K 81140 M K 81240 M	WS 81140 WS 81240	GS 81140 GS 81240	277	204	18	26	2	275	210	2	220	267	223	11	15	1,1	263	226	1	K 81144 M K 81244 M	WS 81144 WS 81244	GS 81144 GS 81244	297	224	18,5	26	2	296	230	2																																				
110	145	112	7	11	1	141	114	1	K 81122 TN K 81222 TN	WS 81122 WS 81222	GS 81122 GS 81222																																																																																																																																																																																																																																																																
	160	113	11,5	15	1,1	152	117	1				120	155	122	7	11	1	151	124	1	K 81124 TN K 81224 TN	WS 81124 WS 81224	GS 81124 GS 81224	170	123	12	15	1,1	162	127	1	130	170	132	9	12	1	165	135	1	K 81126 TN K 81226 TN	WS 81126 WS 81226	GS 81126 GS 81226	187	133	13	19	1,5	181	137	1,5	140	178	142	9,5	12	1	175	145	1	K 81128 TN K 81228 M	WS 81128 WS 81228	GS 81128 GS 81228	197	143	13,5	19	1,5	191	147	1,5	150	188	152	9,5	12	1	185	155	1	K 81130 TN K 81230 M	WS 81130 WS 81230	GS 81130 GS 81230	212	153	14,5	21	1,5	211	158	1,5	160	198	162	9,5	12	1	195	165	1	K 81132 TN K 81232 M	WS 81132 WS 81232	GS 81132 GS 81232	222	163	15	21	1,5	220	168	1,5	170	213	172	10	14	1,1	209	176	1	K 81134 TN K 81234 M	WS 81134 WS 81234	GS 81134 GS 81234	237	173	16,5	22	1,5	235	180	1,5	180	222	183	10	14	1,1	219	185	1	K 81136 M K 81236 M	WS 81136 WS 81236	GS 81136 GS 81236	247	183	17	22	1,5	245	190	1,5	190	237	193	11	15	1,1	233	197	1	K 81138 M K 81238 M	WS 81138 WS 81238	GS 81138 GS 81238	267	194	18	26	2	265	200	2	200	247	203	11	15	1,1	243	206	1	K 81140 M K 81240 M	WS 81140 WS 81240	GS 81140 GS 81240	277	204	18	26	2	275	210	2	220	267	223	11	15	1,1	263	226	1	K 81144 M K 81244 M	WS 81144 WS 81244	GS 81144 GS 81244	297	224	18,5	26	2	296	230	2																																																								
120	155	122	7	11	1	151	124	1	K 81124 TN K 81224 TN	WS 81124 WS 81224	GS 81124 GS 81224																																																																																																																																																																																																																																																																
	170	123	12	15	1,1	162	127	1				130	170	132	9	12	1	165	135	1	K 81126 TN K 81226 TN	WS 81126 WS 81226	GS 81126 GS 81226	187	133	13	19	1,5	181	137	1,5	140	178	142	9,5	12	1	175	145	1	K 81128 TN K 81228 M	WS 81128 WS 81228	GS 81128 GS 81228	197	143	13,5	19	1,5	191	147	1,5	150	188	152	9,5	12	1	185	155	1	K 81130 TN K 81230 M	WS 81130 WS 81230	GS 81130 GS 81230	212	153	14,5	21	1,5	211	158	1,5	160	198	162	9,5	12	1	195	165	1	K 81132 TN K 81232 M	WS 81132 WS 81232	GS 81132 GS 81232	222	163	15	21	1,5	220	168	1,5	170	213	172	10	14	1,1	209	176	1	K 81134 TN K 81234 M	WS 81134 WS 81234	GS 81134 GS 81234	237	173	16,5	22	1,5	235	180	1,5	180	222	183	10	14	1,1	219	185	1	K 81136 M K 81236 M	WS 81136 WS 81236	GS 81136 GS 81236	247	183	17	22	1,5	245	190	1,5	190	237	193	11	15	1,1	233	197	1	K 81138 M K 81238 M	WS 81138 WS 81238	GS 81138 GS 81238	267	194	18	26	2	265	200	2	200	247	203	11	15	1,1	243	206	1	K 81140 M K 81240 M	WS 81140 WS 81240	GS 81140 GS 81240	277	204	18	26	2	275	210	2	220	267	223	11	15	1,1	263	226	1	K 81144 M K 81244 M	WS 81144 WS 81244	GS 81144 GS 81244	297	224	18,5	26	2	296	230	2																																																																												
130	170	132	9	12	1	165	135	1	K 81126 TN K 81226 TN	WS 81126 WS 81226	GS 81126 GS 81226																																																																																																																																																																																																																																																																
	187	133	13	19	1,5	181	137	1,5				140	178	142	9,5	12	1	175	145	1	K 81128 TN K 81228 M	WS 81128 WS 81228	GS 81128 GS 81228	197	143	13,5	19	1,5	191	147	1,5	150	188	152	9,5	12	1	185	155	1	K 81130 TN K 81230 M	WS 81130 WS 81230	GS 81130 GS 81230	212	153	14,5	21	1,5	211	158	1,5	160	198	162	9,5	12	1	195	165	1	K 81132 TN K 81232 M	WS 81132 WS 81232	GS 81132 GS 81232	222	163	15	21	1,5	220	168	1,5	170	213	172	10	14	1,1	209	176	1	K 81134 TN K 81234 M	WS 81134 WS 81234	GS 81134 GS 81234	237	173	16,5	22	1,5	235	180	1,5	180	222	183	10	14	1,1	219	185	1	K 81136 M K 81236 M	WS 81136 WS 81236	GS 81136 GS 81236	247	183	17	22	1,5	245	190	1,5	190	237	193	11	15	1,1	233	197	1	K 81138 M K 81238 M	WS 81138 WS 81238	GS 81138 GS 81238	267	194	18	26	2	265	200	2	200	247	203	11	15	1,1	243	206	1	K 81140 M K 81240 M	WS 81140 WS 81240	GS 81140 GS 81240	277	204	18	26	2	275	210	2	220	267	223	11	15	1,1	263	226	1	K 81144 M K 81244 M	WS 81144 WS 81244	GS 81144 GS 81244	297	224	18,5	26	2	296	230	2																																																																																																
140	178	142	9,5	12	1	175	145	1	K 81128 TN K 81228 M	WS 81128 WS 81228	GS 81128 GS 81228																																																																																																																																																																																																																																																																
	197	143	13,5	19	1,5	191	147	1,5				150	188	152	9,5	12	1	185	155	1	K 81130 TN K 81230 M	WS 81130 WS 81230	GS 81130 GS 81230	212	153	14,5	21	1,5	211	158	1,5	160	198	162	9,5	12	1	195	165	1	K 81132 TN K 81232 M	WS 81132 WS 81232	GS 81132 GS 81232	222	163	15	21	1,5	220	168	1,5	170	213	172	10	14	1,1	209	176	1	K 81134 TN K 81234 M	WS 81134 WS 81234	GS 81134 GS 81234	237	173	16,5	22	1,5	235	180	1,5	180	222	183	10	14	1,1	219	185	1	K 81136 M K 81236 M	WS 81136 WS 81236	GS 81136 GS 81236	247	183	17	22	1,5	245	190	1,5	190	237	193	11	15	1,1	233	197	1	K 81138 M K 81238 M	WS 81138 WS 81238	GS 81138 GS 81238	267	194	18	26	2	265	200	2	200	247	203	11	15	1,1	243	206	1	K 81140 M K 81240 M	WS 81140 WS 81240	GS 81140 GS 81240	277	204	18	26	2	275	210	2	220	267	223	11	15	1,1	263	226	1	K 81144 M K 81244 M	WS 81144 WS 81244	GS 81144 GS 81244	297	224	18,5	26	2	296	230	2																																																																																																																				
150	188	152	9,5	12	1	185	155	1	K 81130 TN K 81230 M	WS 81130 WS 81230	GS 81130 GS 81230																																																																																																																																																																																																																																																																
	212	153	14,5	21	1,5	211	158	1,5				160	198	162	9,5	12	1	195	165	1	K 81132 TN K 81232 M	WS 81132 WS 81232	GS 81132 GS 81232	222	163	15	21	1,5	220	168	1,5	170	213	172	10	14	1,1	209	176	1	K 81134 TN K 81234 M	WS 81134 WS 81234	GS 81134 GS 81234	237	173	16,5	22	1,5	235	180	1,5	180	222	183	10	14	1,1	219	185	1	K 81136 M K 81236 M	WS 81136 WS 81236	GS 81136 GS 81236	247	183	17	22	1,5	245	190	1,5	190	237	193	11	15	1,1	233	197	1	K 81138 M K 81238 M	WS 81138 WS 81238	GS 81138 GS 81238	267	194	18	26	2	265	200	2	200	247	203	11	15	1,1	243	206	1	K 81140 M K 81240 M	WS 81140 WS 81240	GS 81140 GS 81240	277	204	18	26	2	275	210	2	220	267	223	11	15	1,1	263	226	1	K 81144 M K 81244 M	WS 81144 WS 81244	GS 81144 GS 81244	297	224	18,5	26	2	296	230	2																																																																																																																																								
160	198	162	9,5	12	1	195	165	1	K 81132 TN K 81232 M	WS 81132 WS 81232	GS 81132 GS 81232																																																																																																																																																																																																																																																																
	222	163	15	21	1,5	220	168	1,5				170	213	172	10	14	1,1	209	176	1	K 81134 TN K 81234 M	WS 81134 WS 81234	GS 81134 GS 81234	237	173	16,5	22	1,5	235	180	1,5	180	222	183	10	14	1,1	219	185	1	K 81136 M K 81236 M	WS 81136 WS 81236	GS 81136 GS 81236	247	183	17	22	1,5	245	190	1,5	190	237	193	11	15	1,1	233	197	1	K 81138 M K 81238 M	WS 81138 WS 81238	GS 81138 GS 81238	267	194	18	26	2	265	200	2	200	247	203	11	15	1,1	243	206	1	K 81140 M K 81240 M	WS 81140 WS 81240	GS 81140 GS 81240	277	204	18	26	2	275	210	2	220	267	223	11	15	1,1	263	226	1	K 81144 M K 81244 M	WS 81144 WS 81244	GS 81144 GS 81244	297	224	18,5	26	2	296	230	2																																																																																																																																																												
170	213	172	10	14	1,1	209	176	1	K 81134 TN K 81234 M	WS 81134 WS 81234	GS 81134 GS 81234																																																																																																																																																																																																																																																																
	237	173	16,5	22	1,5	235	180	1,5				180	222	183	10	14	1,1	219	185	1	K 81136 M K 81236 M	WS 81136 WS 81236	GS 81136 GS 81236	247	183	17	22	1,5	245	190	1,5	190	237	193	11	15	1,1	233	197	1	K 81138 M K 81238 M	WS 81138 WS 81238	GS 81138 GS 81238	267	194	18	26	2	265	200	2	200	247	203	11	15	1,1	243	206	1	K 81140 M K 81240 M	WS 81140 WS 81240	GS 81140 GS 81240	277	204	18	26	2	275	210	2	220	267	223	11	15	1,1	263	226	1	K 81144 M K 81244 M	WS 81144 WS 81244	GS 81144 GS 81244	297	224	18,5	26	2	296	230	2																																																																																																																																																																																
180	222	183	10	14	1,1	219	185	1	K 81136 M K 81236 M	WS 81136 WS 81236	GS 81136 GS 81236																																																																																																																																																																																																																																																																
	247	183	17	22	1,5	245	190	1,5				190	237	193	11	15	1,1	233	197	1	K 81138 M K 81238 M	WS 81138 WS 81238	GS 81138 GS 81238	267	194	18	26	2	265	200	2	200	247	203	11	15	1,1	243	206	1	K 81140 M K 81240 M	WS 81140 WS 81240	GS 81140 GS 81240	277	204	18	26	2	275	210	2	220	267	223	11	15	1,1	263	226	1	K 81144 M K 81244 M	WS 81144 WS 81244	GS 81144 GS 81244	297	224	18,5	26	2	296	230	2																																																																																																																																																																																																				
190	237	193	11	15	1,1	233	197	1	K 81138 M K 81238 M	WS 81138 WS 81238	GS 81138 GS 81238																																																																																																																																																																																																																																																																
	267	194	18	26	2	265	200	2				200	247	203	11	15	1,1	243	206	1	K 81140 M K 81240 M	WS 81140 WS 81240	GS 81140 GS 81240	277	204	18	26	2	275	210	2	220	267	223	11	15	1,1	263	226	1	K 81144 M K 81244 M	WS 81144 WS 81244	GS 81144 GS 81244	297	224	18,5	26	2	296	230	2																																																																																																																																																																																																																								
200	247	203	11	15	1,1	243	206	1	K 81140 M K 81240 M	WS 81140 WS 81240	GS 81140 GS 81240																																																																																																																																																																																																																																																																
	277	204	18	26	2	275	210	2				220	267	223	11	15	1,1	263	226	1	K 81144 M K 81244 M	WS 81144 WS 81244	GS 81144 GS 81244	297	224	18,5	26	2	296	230	2																																																																																																																																																																																																																																												
220	267	223	11	15	1,1	263	226	1	K 81144 M K 81244 M	WS 81144 WS 81244	GS 81144 GS 81244																																																																																																																																																																																																																																																																
	297	224	18,5	26	2	296	230	2																																																																																																																																																																																																																																																																			

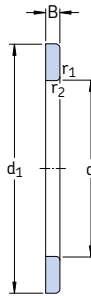
**Упорные цилиндрические роликоподшипники**  
**d 240 – 630 мм**



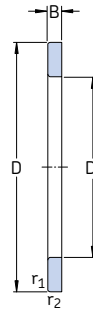
Подшипник  
в сборе



Комплект цилиндрических роликов  
с сепаратором

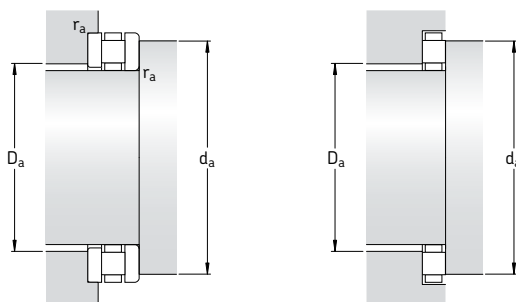


Тугое  
кольцо



Свободное  
кольцо

Основные размеры		Грузоподъемность			Граничная нагрузка по усталости $P_u$	Коэффициент минимальной нагрузки $A$	Частота вращения		Масса	Обозначение
d	D	H	C	дин.			стат.	номинальная		
мм			кН		кН	—	об/мин	кг	—	
<b>240</b>	300	45	475	2 450	196	0,48	560	1 100	7,25	<b>81148 M</b>
	340	78	1 100	4 900	390	1,9	400	800	22,0	<b>81248 M</b>
<b>260</b>	320	45	490	2 600	200	0,54	530	1 100	7,85	<b>81152 M</b>
	360	79	1 140	5 300	415	2,2	380	750	24,0	<b>81252 M</b>
<b>280</b>	350	53	680	3 550	275	1	480	950	10,5	<b>81156 M</b>
	380	80	1 160	5 500	425	2,4	360	750	26,0	<b>81256 M</b>
<b>300</b>	380	62	850	4 400	335	1,5	430	850	16,5	<b>81160 M</b>
	420	95	1 530	7 200	540	4,1	320	630	40,5	<b>81260 M</b>
<b>320</b>	400	63	880	4 650	345	1,7	400	800	18,0	<b>81164 M</b>
	440	95	1 560	7 500	550	4,5	300	600	42,5	<b>81264 M</b>
<b>340</b>	420	64	900	4 900	355	1,9	380	800	19,5	<b>81168 M</b>
	460	96	1 630	8 000	585	5,1	300	600	47,0	<b>81268 M</b>
<b>360</b>	440	65	900	4 900	355	1,9	380	750	19,5	<b>81172 M</b>
	500	110	2 160	10 400	750	8,7	260	530	65,5	<b>81272 M</b>
<b>380</b>	460	65	930	5 300	375	2,2	360	750	22,0	<b>81176 M</b>
<b>400</b>	480	65	965	5 600	390	2,5	360	700	23,0	<b>81180 M</b>
<b>420</b>	500	65	980	5 850	400	2,7	340	700	24,0	<b>81184 M</b>
<b>440</b>	540	80	1 430	8 000	550	5,1	300	600	39,5	<b>81188 M</b>
<b>460</b>	560	80	1 460	8 500	570	5,8	300	600	41,0	<b>81192 M</b>
<b>480</b>	580	80	1 460	8 650	585	6	280	560	43,0	<b>81196 M</b>
<b>500</b>	600	80	1 560	9 300	620	6,9	280	560	44,0	<b>811/500 M</b>
<b>530</b>	640	85	1 730	10 600	680	9	260	530	55,5	<b>811/530 M</b>
<b>560</b>	670	85	1 760	11 100	710	9,7	260	500	58,0	<b>811/560 M</b>
<b>600</b>	710	85	1 800	11 600	720	11	240	500	62,0	<b>811/600 M</b>
<b>630</b>	750	95	2 160	13 700	865	15	220	450	80,0	<b>811/630 M</b>



Размеры						Размеры сопряженных деталей			Обозначения деталей		
d	d <sub>1</sub>	D <sub>1</sub>	B	D <sub>w</sub>	r <sub>1,2</sub>	d <sub>a</sub>	D <sub>a</sub>	r <sub>a</sub>	Комплект цилиндрических роликов с сепаратором	Тугое кольцо	Свободное кольцо
мм	~	~			мин.	мм	макс.	макс.			
240	297	243	13,5	18	1,5	296	248	1,5	K 81148 M K 81248 M	WS 81148 WS 81248	GS 81148 GS 81248
	335	244	23	32	2,1	335	261	2			
260	317	263	13,5	18	1,5	316	268	1,5	K 81152 M K 81252 M	WS 81152 WS 81252	GS 81152 GS 81252
	355	264	23,5	32	2,1	353	280	2			
280	347	283	15,5	22	1,5	346	288	1,5	K 81156 M K 81256 M	WS 81156 WS 81256	GS 81156 GS 81256
	375	284	24	32	2	373	300	2			
300	376	304	18,5	25	2	373	315	2	K 81160 M K 81260 M	WS 81160 WS 81260	GS 81160 GS 81260
	415	304	28,5	38	3	413	328	2,5			
320	396	324	19	25	2	394	334	2	K 81164 M K 81264 M	WS 81164 WS 81264	GS 81164 GS 81264
	435	325	28,5	38	3	434	348	2,5			
340	416	344	19,5	25	2	414	354	2	K 81168 M K 81268 M	WS 81168 WS 81268	GS 81168 GS 81268
	455	345	29	38	3	452	367	2,5			
360	436	364	20	25	2	434	374	2	K 81172 M K 81272 M	WS 81172 WS 81272	GS 81172 GS 81272
	495	365	32,5	45	4	492	393	3			
380	456	384	20	25	2	453	393	2	K 81176 M	WS 81176	GS 81176
400	476	404	20	25	2	473	413	2	K 81180 M	WS 81180	GS 81180
420	495	424	20	25	2	493	433	2	K 81184 M	WS 81184	GS 81184
440	535	444	24	32	2,1	533	459	2	K 81188 M	WS 81188	GS 81188
460	555	464	24	32	2,1	553	479	2	K 81192 M	WS 81192	GS 81192
480	575	484	24	32	2,1	573	500	2	K 81196 M	WS 81196	GS 81196
500	595	505	24	32	2,1	592	519	2	K 811/500 M	WS 811/500	GS 811/500
530	635	535	25,5	34	3	632	554	2,5	K 811/530 M	WS 811/530	GS 811/530
560	665	565	25,5	34	3	662	584	2,5	K 811/560 M	WS 811/560	GS 811/560
600	705	605	25,5	34	3	702	624	2,5	K 811/600 M	WS 811/600	GS 811/600
630	746	634	28,5	38	3	732	650	2,5	K 811/630 M	WS 811/630	GS 811/630



# Упорные сферические роликоподшипники

Конструкция .....	878
Подшипники класса SKF Explorer .....	878
<b>Подшипники – основные сведения .....</b>	<b>879</b>
Размеры .....	879
Допуски .....	879
Перекося .....	879
Влияние рабочей температуры на материал подшипника .....	879
Минимальная нагрузка .....	879
Эквивалентная динамическая нагрузка на подшипник .....	880
Эквивалентная статическая нагрузка на подшипник .....	880
Дополнительные обозначения .....	880
<b>Конструкция сопряженных деталей .....</b>	<b>881</b>
Смазывание .....	882
Монтаж .....	883
Таблицы изделий .....	884



### Конструкция

Поскольку нагрузка в упорных сферических роликоподшипниках передается от одной дорожки качения к другой под углом к оси вращения (→ **рис. 1**), подшипники данного типа способны воспринимать одновременно действующие радиальные и осевые нагрузки. Еще одной важной характеристикой упорных сферических роликоподшипников является их способность к самоустановке, благодаря которой подшипники не чувствительны к изгибу вала и перекосу вала относительно корпуса.

Упорные сферические роликоподшипники SKF имеют большое число ассиметричных роликов и дорожки качения оптимальной кривизны. Поэтому они способны воспринимать очень большие осевые нагрузки и вращаться с относительно высокими скоростями.

Упорные сферические роликоподшипники SKF производятся в двух исполнениях, в зависимости от размера и серии. Подшипники до размера 68, имеющие суффикс обозначения E, имеют штампованный стальной сепаратор оконного типа, который вместе с роликами образует единый неразъемный узел с тугим кольцом (→ **рис. 2**). Подшипники всех других размеров имеют механически обработанный сепаратор из стали или латуни, который удерживается втулкой, установленной в отверстии тугого кольца (→ **рис. 3**). Тугое кольцо и сепаратор с роликами образуют единый узел.

### Подшипники класса SKF Explorer

Упорные сферические роликоподшипники с улучшенными рабочими характеристиками класса SKF Explorer отмечены в таблице изделий звездочкой. Подшипники класса SKF Explorer сохраняют обозначения, соответствующие обозначениям стандартных подшипников более ранних выпусков, например 29300 E, однако на каждом подшипнике и его упаковке нанесена маркировка «EXPLORER».

Рис. 1

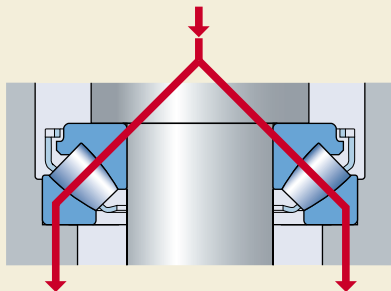


Рис. 2

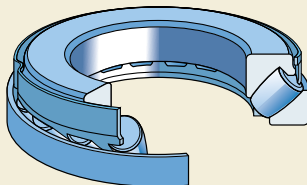
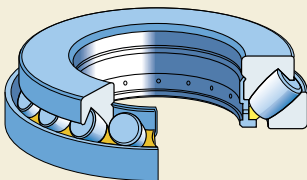


Рис. 3



# Подшипники – основные сведения

## Размеры

Основные размеры упорных сферических роликоподшипников соответствуют стандарту ISO 104:2002.

## Допуски

Стандартные упорные сферические роликоподшипники производятся по нормальному классу точности согласно стандарту ISO 199:1997.

Однако допуски общей высоты для:

- стандартных подшипников более, чем на 50 %, а для
- подшипников класса SKF Explorer – на 75 %

уже допусков ISO.

Величины допусков приведены в **табл. 10** на **стр. 132**.

## Перекос

В силу своей конструкции упорные сферические роликоподшипники являются самоустанавливающимися, т.е. способны компенсировать перекос вала относительно корпуса, а также изгибы вала в процессе эксплуатации (→ **рис. 4**). Способность реализации полного допустимого перекоса подшипника зависит от конструкции узла, уплотнений и др. деталей.

Допустимая величина перекоса уменьшается по мере возрастания нагрузки. Величины, приведенные в **табл. 1**, являются допустимыми при постоянной величине перекоса и вращающемся тугом кольце. В процессе конструирования подшипниковых узлов целесообразно получить консультацию технической службы SKF в следующих случаях:

- Перекос вращающегося свободного кольца.
- Перекос вала, приводящий к колебаниям тугого кольца.

## Влияние рабочей температуры на материал подшипника

Все упорные сферические роликовые подшипники SKF проходят специальную термическую обработку, которая позволяет им работать

Рис. 4

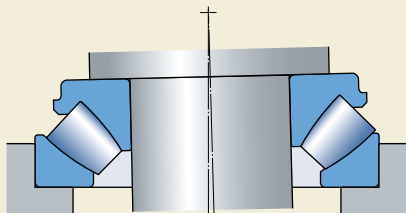


Таблица 1

### Допустимый угловой перекос

Серия подшипника	Допустимый перекос при нагрузке на подшипник $P_0^{1)}$		
	$< 0,05 C_0$	$> 0,05 C_0$	$> 0,3 C_0$
–	градусы		
292 (E)	2	1,5	1
293 (E)	2,5	1,5	0,3
294 (E)	3	1,5	0,3

$$^1) P_0 = F_a + 2,7 F_r$$

в условиях повышенных температур продолжительное время без возникновения недопустимых изменений размеров. Например, допускается эксплуатация данных подшипников при температуре +200 °С в течение 2 500 часов или в течение более коротких периодов времени даже при более высоких температурах.

## Минимальная нагрузка

Чтобы обеспечить удовлетворительную работу упорных сферических роликоподшипников, равно как и всех остальных типов подшипников качения, на них постоянно должна воздействовать определенная минимальная нагрузка. Это особенно важно в тех случаях, когда подшипники вращаются с высокими скоростями или

## Упорные сферические роликоподшипники

подвергаются воздействию больших ускорений или быстрых изменений направления нагрузки. В таких условиях силы инерции роликов и сепаратора, а также трение в смазочном материале, могут оказывать вредное воздействие на условия качения в подшипнике и вызывать проскальзывание роликов, повреждающее дорожки качения.

Величину требуемой минимальной нагрузки, которая должна быть приложена к упорному сферическому роликовому подшипнику, можно рассчитать по формуле

$$F_{am} = 1,8 F_r + A \left( \frac{n}{1000} \right)^2$$

где

$F_{am}$  = минимальная осевая нагрузка, кН

$F_r$  = радиальная составляющая нагрузки на подшипник, нагруженный комбинированной нагрузкой, кН

$C_0$  = статическая грузоподъемность, кН  
(→ таблица изделий)

$A$  = коэффициент минимальной нагрузки  
(→ таблица изделий)

$n$  = частота вращения, об/мин

Если  $1,8 F_r < 0,0005 C_0$ , тогда величина  $0,0005 C_0$  должна использоваться в вышеуказанном уравнении вместо  $1,8 F_r$ .

При скоростях, превышающих номинальную частоту вращения, или при запуске подшипников в работу в условиях низких температур или использовании высоковязких смазочных материалов могут потребоваться еще большие минимальные нагрузки. Масса деталей, опирающихся на подшипник, вместе с внешними силами, как правило, превосходит необходимую минимальную нагрузку. В противном случае, упорному сферическому роликовому подшипнику требуется предварительное нагружение, например, при помощи пружин. За дополнительной информацией обращайтесь в техническую службу SKF.

### Эквивалентная динамическая нагрузка на подшипник

Обычно упорные сферические роликоподшипники устанавливают таким образом, что биения деталей не оказывают влияния на распределение нагрузок в подшипнике. В таком случае для

динамически нагруженных упорных сферических роликовых подшипников при условии, что  $F_r \leq 0,55 F_a$ .

$$P = 0,88 (F_a + 1,2 F_r)$$

Однако, если подшипник установлен таким образом, что биения деталей оказывают влияние на распределение нагрузок в подшипнике и при условии  $F_r \leq 0,55 F_a$ :

$$P = F_a + 1,2 F_r$$

При условии  $F_r > 0,55 F_a$ , рекомендуется обратиться в техническую службу SKF.

### Эквивалентная статическая нагрузка на подшипник

$$P_0 = F_a + 2,7 F_r$$

При условии  $F_r > 0,55 F_a$ , рекомендуется обратиться в техническую службу SKF.

### Дополнительные обозначения

Ниже представлен перечень и значение суффиксов, обозначающих определенные характеристики упорных сферических роликовых подшипников.

- E** Оптимизированная внутренняя конструкция и штампованный стальной сепаратор оконного типа
- EF** Оптимизированная внутренняя конструкция и механически обработанный сепаратор из стали
- EM** Оптимизированная внутренняя конструкция и механически обработанный сепаратор из латуни
- N1** Один фиксирующий паз на свободном кольце
- N2** Два фиксирующих паза на свободном кольце, расположенные под углом  $180^\circ$  друг к другу
- VE447** Тугое кольцо с тремя резьбовыми отверстиями на одном торце под рым-болты
- VE447E** Тугое кольцо с тремя резьбовыми отверстиями на одном торце и тремя соответствующими рым-болтами



**VE632** Свободное кольцо с тремя резьбовыми отверстиями на одном торце под рым-болты

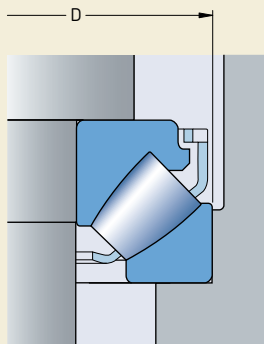
## Конструкция сопряженных деталей

Размеры опор  $d_a$  и  $D_a$  в таблице изделий действительны для нагрузок на подшипник примерно до  $F_a = 0,1 C_0$ . В тех случаях, когда подшипники подвергаются большим нагрузкам, может потребоваться полная опора тугих и свободных колец ( $d_a = d_1$  и  $D_a = D_1$ ) и радиальная нагрузка на свободное кольцо. За дополнительной информацией обращайтесь в техническую службу SKF.

Для подшипников типа E со штампованным стальным сепаратором отверстие корпуса должно быть расточено ( $\rightarrow$  рис. 5) для того, чтобы поверхность сепаратора не касалась корпуса в случае перекоса вала. Рекомендованные ориентировочные величины диаметра расточки составляют

- $D + 15$  мм для подшипников с наружным диаметром до 380 мм и
- $D + 20$  мм для подшипников больших размеров.

Рис. 5



### Смазывание

В большинстве случаев упорные сферические роликовые подшипники рекомендуется смазывать маслом или пластичной смазкой, содержащей антизадирные присадки (EP).

При смазке пластичной смазкой зоны контакта торцов роликов/бортов должны быть обеспечены достаточным количеством смазочного материала. В зависимости от случая применения подшипника это лучше всего делать путем полного заполнения подшипника и его корпуса пластичной смазкой или путем регулярного повторного смазывания.

В силу своей внутренней конструкции упорные сферические роликовые подшипники обладают насосным эффектом, который можно использовать для создания циркуляции смазочного масла в тех случаях, когда

- вал находится в вертикальном положении (→ **рис. 6**) или
- вал находится в горизонтальном положении (→ **рис. 7**).

Насосный эффект следует учитывать при выборе смазочных материалов и уплотнений.

За дополнительной информацией о смазывании упорных сферических роликоподшипников обращайтесь в техническую службу SKF.

Рис. 6

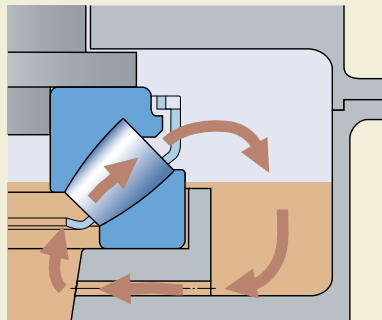
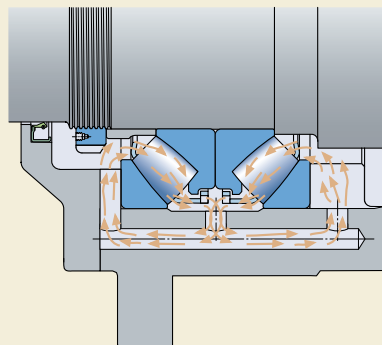


Рис. 7



## Монтаж

Упорные сферические роликоподшипники имеют разборную конструкцию, т.е. тугое кольцо и комплект роликов с сепаратором можно устанавливать отдельно от свободного кольца.

При замене подшипников более ранних конструкций с механически обработанным сепаратором, где направляющая втулка сепаратора одновременно служит опорой, на подшипники типа E, между тугим кольцом и запле-чичком вала должна быть установлена проставочная втулка (→ **рис. 8**).

При замене подшипников более ранней конструкции типа B, которые были установлены с проставочной втулкой, эта втулка должна быть проверена и, при необходимости, подвергнута дополнительной обработке (→ **рис. 9**). Втулки должны быть закаленными и иметь шлифованные торцы. Рекомендуемые величины наружного диаметра втулки для каждого типоразмера подшипника приведены в таблице изделий.

Рис. 8

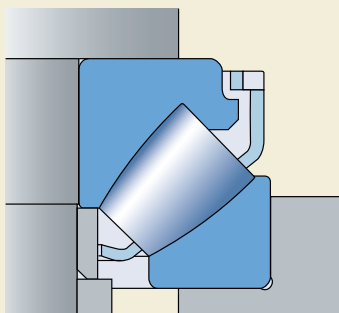
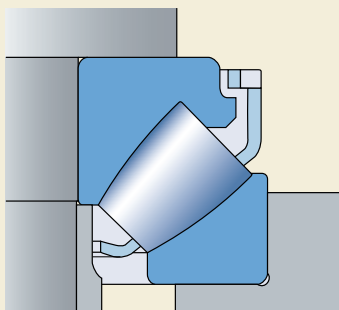
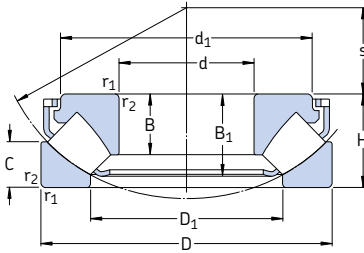


Рис. 9

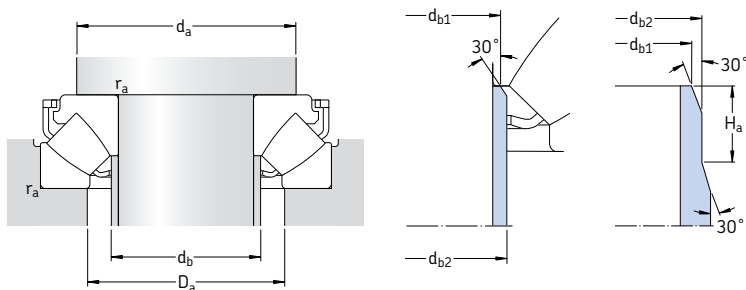


**Упорные сферические роликоподшипники**  
**d 60 – 170 мм**



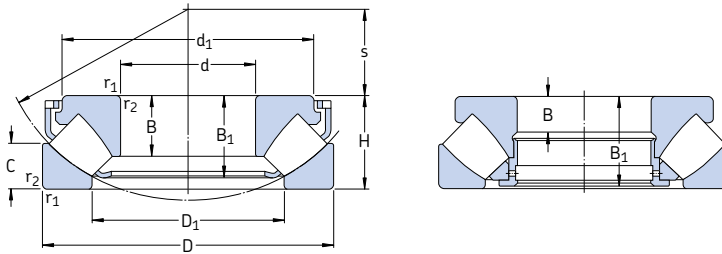
Основные размеры		Грузоподъемность		Граничная нагрузка по усталости $P_u$	Коэффициент минимальной нагрузки $A$	Частота вращения		Масса	Обозначение	
d	D	дин.	стат.			номинальная	предельная			
мм		кН	$C_0$	кН	—	об/мин	кг	—		
<b>60</b>	130	42	390	915	114	0,080	2 800	5 000	2,20	* 29412 E
<b>65</b>	140	45	455	1 080	137	0,11	2 600	4 800	3,20	* 29413 E
<b>70</b>	150	48	520	1 250	153	0,15	2 400	4 300	3,90	* 29414 E
<b>75</b>	160	51	600	1 430	173	0,19	2 400	4 000	4,70	* 29415 E
<b>80</b>	170	54	670	1 630	193	0,25	2 200	3 800	5,60	* 29416 E
<b>85</b>	150 180	39 58	380 735	1 060 1 800	129 212	0,11 0,31	2 400 2 000	4 000 3 600	2,75 6,75	* 29317 E * 29417 E
<b>90</b>	155 190	39 60	400 815	1 080 2 000	132 232	0,11 0,38	2 400 1 900	4 000 3 400	2,85 7,75	* 29318 E * 29418 E
<b>100</b>	170 210	42 67	465 980	1 290 2 500	156 275	0,16 0,59	2 200 1 700	3 600 3 000	3,65 10,5	* 29320 E * 29420 E
<b>110</b>	190 230	48 73	610 1 180	1 730 3 000	204 325	0,28 0,86	1 900 1 600	3 200 2 800	5,30 13,5	* 29322 E * 29422 E
<b>120</b>	210 250	54 78	765 1 370	2 120 3 450	245 375	0,43 1,1	1 700 1 500	2 800 2 600	7,35 17,5	* 29324 E * 29424 E
<b>130</b>	225 270	58 85	865 1 560	2 500 4 050	280 430	0,59 1,6	1 600 1 300	2 600 2 400	9,00 22,0	* 29326 E * 29426 E
<b>140</b>	240 280	60 85	980 1 630	2 850 4 300	315 455	0,77 1,8	1 500 1 300	2 600 2 400	10,5 23,0	* 29328 E * 29428 E
<b>150</b>	215 250 300	39 60 90	408 1 000 1 860	1 600 2 850 5 100	180 315 520	0,24 0,77 2,5	1 800 1 500 1 200	2 800 2 400 2 200	4,30 11,0 28,0	* 29230 E * 29330 E * 29430 E
<b>160</b>	270 320	67 95	1 180 2 080	3 450 5 600	375 570	1,1 3	1 300 1 100	2 200 2 000	14,5 33,5	* 29332 E * 29432 E
<b>170</b>	280 340	67 103	1 200 2 360	3 550 6 550	365 640	1,2 4,1	1 300 1 100	2 200 1 900	15,0 44,5	* 29334 E * 29434 E

\* Подшипник SKF Explorer


**Размеры**
**Размеры сопряженных деталей**

d	d <sub>1</sub>	D <sub>1</sub>	B	B <sub>1</sub>	C	r <sub>1,2</sub> мин.	s	d <sub>a</sub> мин.	d <sub>b1</sub> макс.	d <sub>b2</sub> макс.	H <sub>a</sub> мин.	D <sub>a</sub> макс.	r <sub>a</sub> макс.
мм								мм					
60	112,2	85,5	27	36,7	21	1,5	38	90	67	67	–	107	1,5
65	120,6	91,5	29,5	39,8	22	2	42	100	72	72	–	117	2
70	129,7	99	31	41	23,8	2	44,8	105	77,5	77,5	–	125	2
75	138,3	105,5	33,5	45,7	24,5	2	47	115	82,5	82,5	–	133	2
80	147,2	112,5	35	48,1	26,5	2,1	50	120	88	88	–	141	2
85	134,8 155,8	109,5 121	24,5 37	33,8 51,1	20 28	1,5 2,1	50 54	115 130	90 94	90 94	–	129 151	1,5 2
90	138,6 164,6	115 127,5	24,5 39	34,5 54	19,5 28,5	1,5 2,1	53 56	120 135	95 99	95 99	–	134 158	1,5 2
100	152,3 182,2	127,5 141,5	26,2 43	36,3 57,3	20,5 32	1,5 3	58 62	130 150	107 110	107 110	–	147 175	1,5 2,5
110	171,1 199,4	140 155,5	30,3 47	41,7 64,7	24,8 34,7	2 3	63,8 69	145 165	117 120,5	117 129	–	164 193	2 2,5
120	188,1 216,8	154 171	34 50,5	48,2 70,3	27 36,5	2,1 4	70 74	160 180	128 132	128 142	–	181 209	2 3
130	203,4 234,4	165,5 184,5	36,7 54	50,6 76	30,1 40,9	2,1 4	75,6 81	175 195	138 142,5	143 153	–	194 227	2 3
140	216,1 245,4	177 194,5	38,5 54	54 75,6	30 41	2,1 4	82 86	185 205	148 153	154 162	–	208 236	2 3
150	200,4 223,9 262,9	176 190 207,5	24 38 58	34,3 54,9 80,8	20,5 28 43,4	1,5 2,1 4	82 87 92	180 195 220	154 158 163	154 163 175	14	193 219 253	1,5 2 3
160	243,5 279,3	203 223,5	42 60,5	60 84,3	33 45,5	3 5	92 99	210 235	169 175	176 189	–	235 270	2,5 4
170	251,2 297,7	215 236	42,2 65,5	61 91,2	30,5 50	3 5	96 104	220 250	178 185	188 199	–	245 286	2,5 4

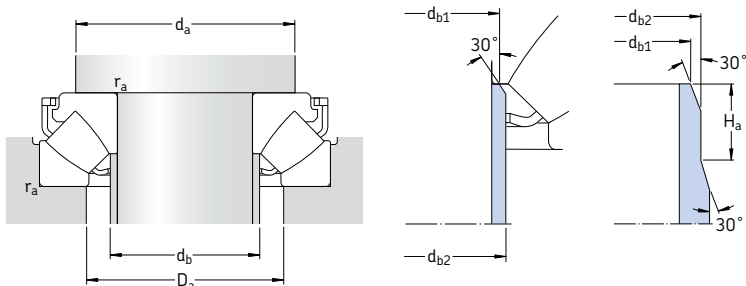
**Упорные сферические роликоподшипники**  
**d 180 – 340 мм**



Е тип

Основные размеры		Грузоподъемность		Граничная нагрузка по усталости $P_u$	Коэффициент минимальной нагрузки $A$	Частота вращения		Масса	Обозначение	
d	D	дин.	стат.			номинальная	предельная			
мм	мм	кН	кН	кН	—	об/мин	кг	—		
<b>180</b>	250	42	495	2 040	212	0,40	1 600	2 600	5,80	<b>29236 E</b>
	300	73	1 430	4 300	440	1,8	1 200	2 000	19,5	* <b>29336 E</b>
	360	109	2 600	7 350	710	5,1	1 000	1 800	52,5	* <b>29436 E</b>
<b>190</b>	320	78	1 630	4 750	490	2,1	1 100	1 900	23,5	* <b>29338 E</b>
	380	115	2 850	8 000	765	6,1	950	1 700	60,5	* <b>29438 E</b>
<b>200</b>	280	48	656	2 650	285	0,67	1 400	2 200	9,30	<b>29240 E</b>
	340	85	1 860	5 500	550	2,9	1 000	1 700	29,5	* <b>29340 E</b>
	400	122	3 200	9 000	850	7,7	850	1 600	72,0	* <b>29440 E</b>
<b>220</b>	300	48	690	3 000	310	0,86	1 300	2 200	10,0	<b>29244 E</b>
	360	85	2 000	6 300	610	3,8	1 000	1 700	33,5	* <b>29344 E</b>
	420	122	3 350	9 650	900	8,8	850	1 500	75,0	* <b>29444 E</b>
<b>240</b>	340	60	799	3 450	335	1,1	1 100	1 800	16,5	<b>29248</b>
	380	85	2 040	6 550	630	4,1	1 000	1 600	35,5	* <b>29348 E</b>
	440	122	3 400	10 200	930	9,9	850	1 500	80,0	* <b>29448 E</b>
<b>260</b>	360	60	817	3 650	345	1,3	1 100	1 700	18,5	<b>29252</b>
	420	95	2 550	8 300	780	6,5	850	1 400	49,0	* <b>29352 E</b>
	480	132	4 050	12 900	1 080	16	750	1 300	105	* <b>29452 E</b>
<b>280</b>	380	60	863	4 000	375	1,5	1 000	1 700	19,5	<b>29256</b>
	440	95	2 550	8 650	800	7,1	850	1 400	53,0	* <b>29356 E</b>
	520	145	4 900	15 300	1 320	22	670	1 200	135	* <b>29456 E</b>
<b>300</b>	420	73	1 070	4 800	465	2,2	900	1 400	30,5	<b>29260</b>
	480	109	3 100	10 600	930	11	750	1 200	75,0	* <b>29360 E</b>
	540	145	4 310	16 600	1 340	26	600	1 200	140	* <b>29460 E</b>
<b>320</b>	440	73	1 110	5 100	465	2,5	850	1 400	33,0	<b>29264</b>
	500	109	3 350	11 200	1 000	12	750	1 200	78,0	* <b>29364 E</b>
	580	155	4 950	19 000	1 530	34	560	1 100	175	* <b>29464 E</b>
<b>340</b>	460	73	1 130	5 400	480	2,8	850	1 300	33,5	<b>29268</b>
	540	122	2 710	11 000	950	11	600	1 100	105	<b>29368</b>
	620	170	5 750	22 400	1 760	48	500	1 000	220	<b>29468 E</b>

\* Подшипник SKF Explorer

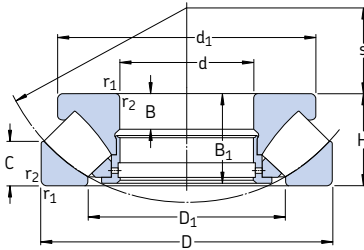


**Размеры**

**Размеры сопряженных деталей**

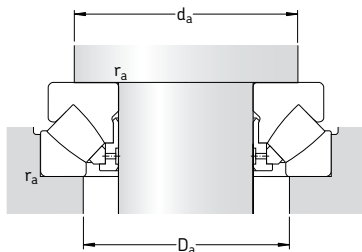
d	d <sub>1</sub>	D <sub>1</sub>	B	B <sub>1</sub>	C	r <sub>1,2</sub>	s	d <sub>a</sub>	d <sub>b1</sub>	d <sub>b2</sub>	H <sub>a</sub>	D <sub>a</sub>	r <sub>a</sub>
мм	–	–				мин.		мин.	макс.	макс.	мин.	макс.	макс.
<b>180</b>	234,4	208	26	36,9	22	1,5	97	210	187	187	14	226	1,5
	270	227	46	66,2	35,5	3	103	235	189	195	–	262	2,5
	315,9	250	69,5	96,4	53	5	110	265	196	210	–	304	4
<b>190</b>	285,6	243,5	49	71,3	36	4	110	250	200	211	–	280	3
	332,9	264,5	73	101	55,5	5	117	280	207	223	–	321	4
<b>200</b>	260,5	232,5	30	43,4	24	2	108	235	206	207	17	253	2
	304,3	257	53,5	76,7	40	4	116	265	211	224	–	297	3
	350,7	277,5	77	107,1	59,4	5	122	295	217,5	234	–	337	4
<b>220</b>	280,5	251,5	30	43,4	24,5	2	117	255	224,5	227	17	271	2
	326,3	273,5	55	77,7	41	4	125	285	229	240	–	316	3
	371,6	300	77	107,4	58,5	6	132	315	238	254	–	358	5
<b>240</b>	330	283	19	57	30	2,1	130	290	–	–	–	308	2
	345,1	295,5	54	77,8	40,5	4	135	305	249	259	–	336	3
	391,6	322	76	107,1	59	6	142	335	258	276	–	378	5
<b>260</b>	350	302	19	57	30	2,1	139	310	–	–	–	326	2
	382,2	324	61	86,6	46	5	148	335	273	286	–	370	4
	427,9	346	86	119	63	6	154	365	278	296	–	412	5
<b>280</b>	370	323	19	57	30,5	2,1	150	325	–	–	–	347	2
	401	343	62	86,7	45,5	5	158	355	293	305	–	390	4
	464,3	372	95	129,9	70	6	166	395	300	320	–	446	5
<b>300</b>	405	353	21	69	38	3	162	360	–	–	–	380	2,5
	434,1	372	70	98,9	51	5	168	385	313	329	–	423	4
	485	392	95	130,3	70,5	6	175	415	319	340	–	465	5
<b>320</b>	430	372	21	69	38	3	172	380	–	–	–	400	2,5
	454,5	391	68	97,8	53	5	180	405	332	347	–	442	4
	520,3	422	102	139,4	74,5	7,5	191	450	344	367	–	500	6
<b>340</b>	445	395	21	69	37,5	3	183	400	–	–	–	422	2,5
	520	428	40,6	117	59,5	5	192	440	–	–	–	479	4
	557,9	445	112	151,4	84	7,5	201	475	363	386	–	530	6

**Упорные сферические роликоподшипники**  
**d 360 – 560 мм**



Основные размеры		Грузоподъемность		Граничная нагрузка по усталости $P_u$	Коэффициент минимальной нагрузки $A$	Частота вращения		Масса	Обозначение	
d	D	дин.	стат.			номиналь-ная	предель-ная			
мм		кН	$C_0$	кН	—	об/мин	кг	—		
<b>360</b>	500	85	1 460	6 800	585	4,4	750	1 200	<b>52,0</b>	<b>29272</b>
	560	122	2 760	11 600	980	13	600	1 100	110	<b>29372</b>
	640	170	5 350	21 200	1 630	43	500	950	230	<b>29472 EM</b>
<b>380</b>	520	85	1 580	7 650	655	5,6	700	1 100	53,0	<b>29276</b>
	600	132	3 340	14 000	1 160	19	530	1 000	140	<b>29376</b>
	670	175	5 870	24 000	1 860	55	480	900	260	<b>29476 EM</b>
<b>400</b>	540	85	1 610	8 000	695	6,1	700	1 100	55,5	<b>29280</b>
	620	132	3 450	14 600	1 200	20	530	950	150	<b>29380</b>
	710	185	6 560	26 500	1 960	67	450	850	310	<b>29480 EM</b>
<b>420</b>	580	95	1 990	9 800	815	9,1	630	1 000	75,5	<b>29284</b>
	650	140	3 740	16 000	1 290	24	500	900	170	<b>29384</b>
	730	185	6 730	27 500	2 080	72	430	850	325	<b>29484 EM</b>
<b>440</b>	600	95	2 070	10 400	850	10	630	1 000	78,0	<b>29288</b>
	680	145	4 490	19 300	1 560	35	480	850	180	<b>29388 EM</b>
	780	206	7 820	32 000	2 320	87	380	750	410	<b>29488 EM</b>
<b>460</b>	620	95	2 070	10 600	865	11	600	950	81,0	<b>29292</b>
	710	150	4 310	19 000	1 500	34	450	800	215	<b>29392</b>
	800	206	7 990	33 500	2 450	110	380	750	425	<b>29492 EM</b>
<b>480</b>	650	103	2 350	11 800	950	13	560	900	98,0	<b>29296</b>
	730	150	4 370	19 600	1 530	36	450	800	220	<b>29396</b>
	850	224	9 550	39 000	2 800	140	340	670	550	<b>29496 EM</b>
<b>500</b>	670	103	2 390	12 500	1 000	15	560	900	100	<b>292/500</b>
	750	150	4 490	20 400	1 560	40	430	800	235	<b>293/500</b>
	870	224	9 370	40 000	2 850	150	340	670	560	<b>294/500 EM</b>
<b>530</b>	710	109	3 110	15 300	1 220	22	530	850	115	<b>292/530 EM</b>
	800	160	5 230	23 600	1 800	53	400	750	270	<b>293/530</b>
	920	236	10 500	44 000	3 100	180	320	630	650	<b>294/530 EM</b>
<b>560</b>	750	115	2 990	16 000	1 220	24	480	800	140	<b>292/560</b>
	980	250	12 000	51 000	3 550	250	300	560	810	<b>294/560 EM</b>

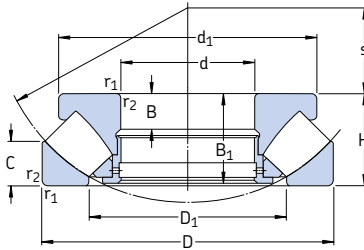



**Размеры**
**Размеры сопряженных  
деталей**

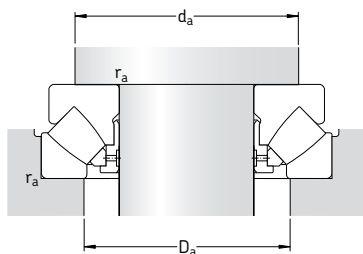
d	d <sub>1</sub>	D <sub>1</sub>	B	B <sub>1</sub>	C	r <sub>1,2</sub> мин.	s	d <sub>a</sub> мин.	D <sub>a</sub> макс.	r <sub>a</sub> макс.
мм								мм		
<b>360</b>	485	423	25	81	44	4	194,5	430	453	3
	540	448	40,5	117	59,5	5	202	460	500	4
	580	474	63	164	83,5	7,5	210	495	550	6
<b>380</b>	505	441	27	81	42	4	202	450	473	3
	580	477	45	127	63,5	6	216	495	535	5
	610	494	67	168	87,5	7,5	222	525	580	6
<b>400</b>	526	460	27	81	42,2	4	212	470	493	3
	596	494	43	127	64	6	225	510	550	5
	645	525	69	178	89,5	7,5	234	550	615	6
<b>420</b>	564	489	30	91	46	5	225	500	525	4
	626	520	49	135	67,5	6	235	535	580	5
	665	545	70	178	90,5	7,5	244	575	635	6
<b>440</b>	585	508	30	91	46,5	5	235	520	545	4
	626	540	49	140	70,5	6	249	560	605	5
	710	577	77	199	101	9,5	257	605	675	8
<b>460</b>	605	530	30	91	46	5	245	540	565	4
	685	567	50	144	72,5	6	257	585	630	5
	730	596	77	199	101,5	9,5	268	630	695	8
<b>480</b>	635	556	33	99	53,5	5	259	570	595	4
	705	591	50	144	73,5	6	270	610	655	5
	770	625	88	216	108	9,5	280	660	735	8
<b>500</b>	654	574	33	99	53,5	5	268	585	615	4
	725	611	50	144	74	6	280	630	675	5
	795	648	86	216	110	9,5	290	685	755	8
<b>530</b>	675	608	32	105	56	5	285	620	655	4
	772	648	53	154	76	7,5	295	670	715	6
	840	686	89	228	116	9,5	308	725	800	8
<b>560</b>	732	644	37	111	61	5	302	655	685	4
	890	727	99	241	122	12	328	770	850	10

## Упорные сферические роликоподшипники

d 600 – 1 600 мм



Основные размеры		Грузоподъемность		Граничная нагрузка по усталости $P_u$	Коэффициент минимальной нагрузки $A$	Частота вращения		Масса	Обозначение	
d	D	дин.	стат.			номиналь-ная	предель-ная			
мм		кН	$C_0$	кН	—	об/мин	кг	—		
<b>600</b>	800	122	3 740	18 600	1 460	33	450	700	170	<b>292/600 EM</b>
	900	180	7 530	34 500	2 600	110	340	630	405	<b>293/600</b>
	1 030	258	13 100	56 000	4 000	300	280	530	845	<b>294/600 EM</b>
<b>630</b>	850	132	4 770	23 600	1 800	53	400	670	210	<b>292/630 EM</b>
	950	190	8 450	38 000	2 900	140	320	600	485	<b>293/630 EM</b>
	1 090	280	14 400	62 000	4 150	370	260	500	1 040	<b>294/630 EM</b>
<b>670</b>	900	140	4 200	22 800	1 660	49	380	630	255	<b>292/670</b>
	1 150	290	15 400	68 000	4 500	440	240	450	1 210	<b>294/670 EM</b>
<b>710</b>	1 060	212	9 950	45 500	3 400	200	280	500	660	<b>293/710 EM</b>
	1 220	308	17 600	76 500	5 000	560	220	430	1 500	<b>294/710 EF</b>
<b>750</b>	1 000	150	6 100	31 000	2 320	91	340	560	325	<b>292/750 EM</b>
	1 120	224	9 370	45 000	3 050	190	260	480	770	<b>293/750</b>
	1 280	315	18 700	85 000	5 500	690	200	400	1 650	<b>294/750 EF</b>
<b>800</b>	1 060	155	6 560	34 500	2 550	110	320	530	380	<b>292/800 EM</b>
	1 180	230	9 950	49 000	3 250	230	240	450	865	<b>293/800</b>
	1 360	335	20 200	93 000	5 850	820	190	360	2 025	<b>294/800 EF</b>
<b>850</b>	1 120	160	6 730	36 000	2 550	120	300	500	425	<b>292/850 EM</b>
	1 440	354	23 900	108 000	7 100	1 100	170	340	2 390	<b>294/850 EF</b>
<b>900</b>	1 520	372	26 700	122 000	7 200	1 400	160	300	2 650	<b>294/900 EF</b>
<b>950</b>	1 250	180	8 280	45 500	3 100	200	260	430	600	<b>292/950 EM</b>
	1 600	390	28 200	132 000	7 800	1 700	140	280	3 065	<b>294/950 EF</b>
<b>1 000</b>	1 670	402	31 100	140 000	8 650	1 900	130	260	3 380	<b>294/1000 EF</b>
<b>1 060</b>	1 400	206	10 500	58 500	3 750	330	220	360	860	<b>292/1060 EF</b>
	1 770	426	33 400	156 000	8 500	2 300	120	240	4 280	<b>294/1060 EF</b>
<b>1 180</b>	1 520	206	10 900	64 000	3 750	390	220	340	950	<b>292/1180 EF</b>
<b>1 250</b>	1 800	330	24 800	129 000	7 500	1 600	130	240	2 770	<b>293/1250 EF</b>
<b>1 600</b>	2 280	408	36 800	200 000	11 800	3 800	90	160	5 375	<b>293/1600 EF</b>


**Размеры**
**Размеры сопряженных  
деталей**

d	d <sub>1</sub> ~	D <sub>1</sub> ~	B	B <sub>1</sub>	C	r <sub>1,2</sub> мин.	s	d <sub>a</sub> мин.	D <sub>a</sub> макс.	r <sub>a</sub> макс.
мм								мм		
<b>600</b>	760	688	39	117	60	5	321	700	735	4
	840	720	65	174	89	7,5	340	755	810	6
	940	769	99	249	128	12	349	815	900	10
<b>630</b>	810	723	50	127	62	6	338	740	780	5
	880	761	68	183	92	9,5	359	795	860	8
	995	815	107	270	137	12	365	860	950	10
<b>670</b>	880	773	45	135	73	6	361	790	825	5
	1045	864	110	280	141	15	387	905	1000	12
<b>710</b>	985	855	74	205	103	9,5	404	890	960	8
	1110	917	117	298	149	15	415	965	1070	12
<b>750</b>	950	858	50	144	74	6	409	880	925	5
	1086	910	76	216	109	9,5	415	935	1000	8
	1170	964	121	305	153	15	436	1015	1120	12
<b>800</b>	1010	911	52	149	77	7,5	434	935	980	6
	1146	965	77	222	111	9,5	440	995	1060	8
	1250	1034	123	324	165	15	462	1080	1185	12
<b>850</b>	1060	967	47	154	82	7,5	455	980	1030	6
	1315	1077	142	342	172	15	507	1160	1270	12
<b>900</b>	1394	1137	147	360	186	15	518	1215	1320	12
<b>950</b>	1185	1081	58	174	88	7,5	507	1095	1155	6
	1470	1209	153	377	191	15	546	1275	1400	12
<b>1000</b>	1531	1270	155	389	190	15	599	1350	1490	12
<b>1060</b>	1325	1211	66	199	100	9,5	566	1225	1290	8
	1615	1349	192	412	207	15	610	1410	1555	12
<b>1180</b>	1450	1331	83	199	101	9,5	625	1345	1410	8
<b>1250</b>	1685	1474	148	319	161	12	698	1540	1640	10
<b>1600</b>	2130	1885	166	395	195	19	894	1955	2090	15



# Высокотехнологичные изделия

Гибридные подшипники .....	895
Подшипники INSOCOAT® .....	911
Подшипники и подшипниковые узлы для высоких температур .....	921
Подшипники NoWear® .....	943
Подшипники и подшипниковые узлы с антифрикционным наполнителем Solid Oil .....	949





# Гибридные подшипники

<b>Гибридные подшипники</b> .....	<b>896</b>
<b>Гибридные радиальные шарикоподшипники</b> .....	<b>897</b>
Подшипники с уплотнениями, смазанные на весь срок службы .....	897
Подшипники открытого типа .....	898
<b>Прочие виды гибридных подшипников</b> .....	<b>898</b>
Гибридные прецизионные подшипники .....	898
Гибридные шарико- и роликоподшипники, гибридные подшипниковые узлы .....	898
Гибридные подшипники с кольцами из специальной стали и с покрытиями .....	898
<b>Подшипники – основные сведения</b> .....	<b>899</b>
Размеры, допуски, внутренний зазор .....	899
Перекося .....	899
Сепараторы .....	900
Минимальная нагрузка .....	900
Осевой преднатяг .....	900
Осевая грузоподъемность .....	900
Эквивалентная динамическая нагрузка на подшипник .....	901
Эквивалентная статическая нагрузка на подшипник .....	901
Быстроходность .....	901
Свойства нитрида кремния .....	901
Электроизоляционные свойства .....	901
Дополнительные обозначения .....	902
<b>Выбор размера подшипника</b> .....	<b>903</b>
<b>Смазывание</b> .....	<b>903</b>
<b>Таблицы изделий</b> .....	<b>904</b>
Гибридные радиальные шарикоподшипники с уплотнениями, смазанные на весь срок службы .....	904
Гибридные радиальные шарикоподшипники .....	908

## Гибридные подшипники

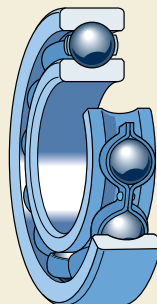
Гибридные подшипники имеют кольца из шарикоподшипниковой стали и тела качения из нитрида кремния ( $\text{Si}_3\text{N}_4$ ). Помимо того, что гибридные подшипники являются отличными электроизоляторами, они способны работать на повышенных частотах вращения и в большинстве случаев имеют больший ресурс по сравнению с однотипными цельностальными подшипниками.

Хорошие электроизоляционные свойства являются одной из главных характеристик нитрида кремния. Это защищает кольца от повреждения в результате воздействия электрического тока и увеличивает срок службы подшипника.

Плотность нитрида кремния составляет только 40 % от плотности подшипниковой стали. За счет этого уменьшается масса тел качения и их инерция, а значит снижается нагрузка на сепаратор во время быстро чередующихся пусков и остановок и значительно уменьшается коэффициент трения на высоких частотах вращения, как объясняется в разделе «Трение» на **стр. 102**. Пониженное трение означает меньший нагрев подшипника при вращении и более продолжительный срок службы смазочного материала, поэтому гибридные подшипники особо пригодны для вращения с высокими скоростями.

В условиях недостаточного смазывания между нитридом кремния и сталью не возникает задиров. Благодаря этому гибридные подшипники служат гораздо дольше в тех случаях, когда эксплуатируются в тяжелых условиях или в условиях недостаточной вязкости смазочного материала ( $k < 1$ ). Для оценки ресурса гибридных подшипников в таких условиях часто полагают  $k = 1$  для условий качения, при которых реально  $k < 1$ . Гибридные подшипники могут хорошо работать в условиях смазочных сред с образованием сверхтонкой смазочной пленки, например, холодильных агентов, что позволяет создавать подшипниковые узлы, работающие без смазки, однако выбор конструкции и материалов для таких узлов требует особой осторожности. В таких случаях прежде, чем принять конструктивное решение и сделать заказ, целесообразно проконсультироваться со специалистами технической службы SKF.

Рис. 1



Нитрид кремния обладает большей твердостью и более высоким модулем упругости, чем сталь, в результате чего подшипник имеет повышенную жесткость и увеличенный ресурс в условиях загрязненной среды.

Тела качения, изготовленные из нитрида кремния, имеют более низкое тепловое расширение по сравнению с телами качения из стали того же размера. Это означает, что они менее чувствительны к температурным градиентам внутри подшипника и позволяют осуществлять более точную регулировку преднатяга. При проектировании подшипниковых узлов для работы при очень низких температурах и для оценки уменьшения зазора гибридных подшипников просим обращаться в техническую службу SKF.



## Гибридные радиальные шарикоподшипники

Номенклатуру стандартных гибридных радиальных шарикоподшипников SKF в основном составляют гибридные однорядные радиальные шарикоподшипники (→ рис. 1). Причина этого проста: радиальные шарикоподшипники являются наиболее широко используемым типом подшипников, особенно в электродвигателях, и весьма пригодны для простых узлов с использованием подшипников, смазанных на весь срок службы. Глубокие дорожки качения и высокая степень соответствия профилей дорожек качения и шариков позволяет этим подшипникам воспринимать как радиальные, так и двухсторонние осевые нагрузки.

Гибридные радиальные шарикоподшипники изготавливаются с диаметром отверстия от 5 до 110 мм; они могут использоваться в большинстве механизмов. По специальному заказу могут быть изготовлены подшипники более крупных размеров.

Например, подшипники с диаметром отверстия до 45 мм наиболее пригодны для электродвигателей мощностью 0,15–15 кВт, а также генераторов, электроинструмента и высокоскоростных приводов.

Для различных областей применения SKF производит

- подшипники с уплотнениями, смазанные на весь срок службы
- подшипники открытого типа.

## Подшипники с уплотнениями, смазанные на весь срок службы

Гибридные радиальные шарикоподшипники с уплотнениями, смазанные на весь срок службы (→ рис. 2), защищены с обеих сторон одним из следующих типов уплотнений:

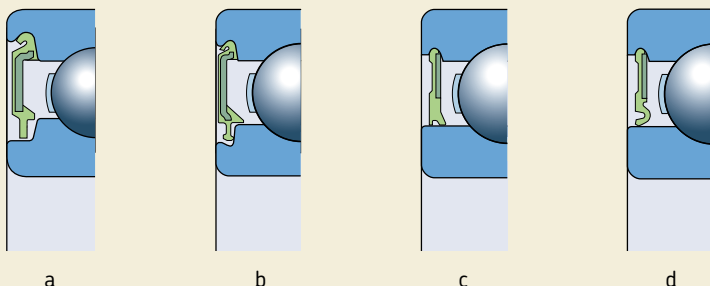
- уплотнения малого трения типа RSL (a), устанавливаются на подшипники с наружным диаметром до 25 мм, суффикс 2RSL
- уплотнения малого трения типа RSL (b), устанавливаются на подшипники с наружным диаметром свыше 25 мм и до 52 мм, суффикс 2RSL
- уплотнения малого трения типа RZ (c), устанавливаются на подшипники с наружным диаметром свыше 52 мм, суффикс 2RZ
- контактные уплотнения типа RS1 (d), суффикс 2RS1.

Подробную информацию о пригодности разных уплотнений для различных условий эксплуатации можно найти в разделе «Радиальные шарикоподшипники» на стр. 287.

Уплотнения изготовлены из бутадиенакрилонитрильного каучука (NBR) и имеют армирование из листовой стали. Интервал допустимых рабочих температур для таких уплотнений – от –40 до +100 °С и кратковременно до +120 °С.

Стандартные подшипники с уплотнениями заполнены пластичной смазкой высшего качества на основе синтетического эфирного масла и полимочевинного загустителя, суф-

Рис. 2



фиск WT. Эта смазка обладает отличными смазочными свойствами в диапазоне температур от +70 °С до +120 °С и обеспечивает исключительно долгий срок службы подшипника, который превышает срок службы аналогичных подшипников других типов и удовлетворяет требованиям, предъявляемым к электрооборудованию. Основные свойства пластичной смазки WT приведены **табл. 1**.

Что касается пригодности данных подшипников для работы в условиях высоких температур, то здесь необходимо учитывать интервал допустимых температур сепаратора и уплотнений. За информацией о гибридных подшипниках с уплотнениями из фторкаучука, способных выдерживать температуры до +180 °С, просим обращаться в техническую службу SKF.

### Подшипники открытого типа

Помимо подшипников с уплотнениями, смазанных на весь срок службы, подшипники более крупных размеров также могут поставляться в открытом варианте исполнения без уплотнений. При необходимости заказа небольшого количества открытых подшипников малого размера SKF рекомендует заказать подшипники с уплотнениями, которые затем можно очень просто удалить.

Таблица 1

Свойства пластичной смазки WT	
Свойства	Пластичная смазка WT

Код по DIN 51825	K2P-40
Загуститель	Полимоочевина
Тип базового масла	Синтетическое эфирное
Класс консистенции NLGI	2–3
Диапазон температур, °С <sup>1)</sup>	–40 до +160
Вязкость базового масла, мм <sup>2</sup> /с при 40 °С	70
при 100 °С	9,4

<sup>1)</sup> Диапазон рабочих температур → раздел «Диапазон температур: принцип светофора SKF» стр. 232

## Прочие виды гибридных подшипников

### Гибридные прецизионные подшипники

Номенклатура изделий фирмы SKF также включает ассортимент

- гибридных прецизионных радиально-упорных шарикоподшипников
- гибридных прецизионных цилиндрических роликоподшипников
- гибридных прецизионных одинарных и двойных упорно-радиальных шарикоподшипников.

Подробная информация об этих гибридных подшипниках представлена в каталоге SKF «Прецизионные подшипники».

Кроме этого, по специальному заказу могут изготавливаться гибридные однорядные и двухрядные радиально-упорные шарикоподшипники и гибридные шарикоподшипники с четырехточечным контактом. За дополнительной информацией обращайтесь в техническую службу SKF.

### Гибридные шарико- и роликоподшипники, гибридные подшипниковые узлы

По специальному заказу SKF также разрабатывает и производит широкий ассортимент других гибридных подшипников в стандартном исполнении, включая

- радиально-упорные шарикоподшипники
- цилиндрические роликоподшипники
- подшипниковые узлы.

Конструкция этих изделий сочетает в себе оптимальные рабочие характеристики, простоту в эксплуатации и экономичность. За дополнительной информацией обращайтесь в техническую службу SKF.

### Гибридные подшипники с кольцами из специальной стали и покрытиями

Стандартные гибридные подшипники производятся из той же стали, что и аналогичные цельностальные подшипники. Стандартная температура стабилизации составляет 120 °С

для радиальных шарикоподшипников и 150 °С для радиально-упорных шарикоподшипников. Для постоянной работы в условиях более высоких температур рекомендуется использовать подшипники с кольцами стабилизированных размеров, предназначенные для более высоких рабочих температур, например

- до +150 °С, суффикс S0
- до +200 °С, суффикс S1.

Гибридные радиальные шарикоподшипники со стабилизацией S0 или S1 и т.д., как правило, изготавливаются по заказу.

По заказу могут быть изготовлены гибридные подшипники с кольцами из нержавеющей стали сквозной прокаливаемости, обладающие хорошими антикоррозионными свойствами, износостойкостью и устойчивостью к окислению при высокой температуре. Такие подшипники могут работать при температурах до 300 °С.

По вопросам заказа гибридных подшипников с кольцами из специальных нержавеющих сталей для криогенных температур или из жаропрочных сталей просим обращаться в техническую службу SKF.

Кольца могут иметь антикоррозионное покрытие, например, хлоратом цинка или тонким слоем плотного хрома. Для работы в условиях вакуума или газовых сред могут наноситься антифрикционные покрытия на молибденовой основе.

## Подшипники – основные сведения

### Размеры, допуски, внутренний зазор

Стандартные гибридные радиальные шарикоподшипники производятся в соответствии со следующими стандартами:

- допуски нормального класса точности – ISO 492:2002
- основные размеры – ISO 15:1998
- радиальный внутренний зазор группы C3 – ISO 5753:1991 (→ табл. 2).

### Перекок

Гибридные радиальные шарикоподшипники способны компенсировать лишь небольшой перекок. Величина предельно допустимого углового перекоса между внутренним и наружным кольцами, которая не приведет к возникновению недопустимо высоких напряжений в подшипнике, зависит от

- величины рабочего радиального внутреннего зазора в подшипнике
- размера подшипника
- совокупности сил и моментов, действующих на подшипник.

В зависимости от влияния различных факторов величина допустимого углового перекоса может составлять 2–10 угловых минут. Любой перекок вызывает увеличение шума при работе подшипника и сокращает срок службы подшипника.

Таблица 2

#### Радиальный внутренний зазор

Диаметр отверстия d		Радиальный внутренний зазор C3	
свыше	до	мин.	макс.
мм		мкм	
10	10	8	23
18	18	11	25
18	30	13	28
30	40	15	33
40	50	18	36
50	65	23	43
65	80	25	51
80	100	30	58
100	120	36	66

## Гибридные подшипники

### Сепараторы

В зависимости от размера гибридные радиальные шарикоподшипники могут быть снабжены

- литым сепаратором из стеклонеполненного полиамида 6,6, центрируемым по шарикам, суффикс TN9 (→ **рис. 3а**)
- штампованным и клепанным сепаратором из листовой стали (→ **рис. 3б**).

Гибридные подшипники с сепараторами из полиамида 6,6 могут работать при температурах до +120 °С.

### Минимальная нагрузка

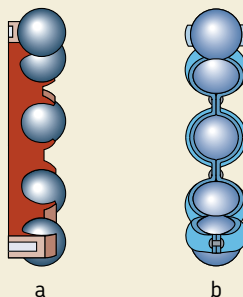
Для удовлетворительной работы гибридных радиальных подшипников, равно как и всех других типов подшипников качения, они постоянно должны находиться под воздействием определенной минимальной нагрузки. По этому вопросу просим обратиться к разделу «Минимальная нагрузка» главы «Радиальные шарикоподшипники» на **стр. 298**.

Однако, в целом гибридные подшипники более устойчивы к повреждениям дорожек качения, вызываемым проскальзыванием шариков в результате недостаточного нагружения подшипника. Благодаря этому свойству они могут с успехом использоваться в подшипниковых узлах, испытывающих различные циклические нагрузки, включая недостаточное нагружение.

### Осевой преднатяг

Чтобы уменьшить уровень шума и обеспечить высокую скорость вращения подшипников, в подшипниковом узле, состоящем из двух гибридных радиальных подшипников, можно создать осевой преднатяг. Один из простейших способов создания осевого преднатяга – с помощью «пакетов» пружин – описан в разделе «Преднатяг с помощью пружин» на **стр. 216**. Рекомендуемые методы расчета величин осевого преднатяга приведены в данном разделе. Дополнительная информация представлена в разделе «Преднатяг подшипника» на **стр. 206**.

Рис. 3



### Осевая грузоподъемность

Если на гибридные радиальные шарикоподшипники действует только осевая нагрузка, то величина этой осевой нагрузки, как правило, не должна превышать величину  $0,5 C_0$ . Осевая нагрузка на малые подшипники (диаметр отверстия до 12 мм) и подшипники легких серий диаметра  $O$  не должна превышать  $0,25 C_0$ . Превышение допустимых осевых нагрузок приводит к значительному сокращению срока службы подшипника.

## Эквивалентная динамическая нагрузка на подшипник

$$P = F_r \quad \text{где } F_a/F_r \leq e$$

$$P = 0,46 F_r + Y F_a \quad \text{где } F_a/F_r > e$$

Величины коэффициентов  $e$  и  $Y$  зависят от соотношения  $f_0 F_a / C_0$ , где  $f_0$  – расчетный коэффициент ( $\rightarrow$  таблицы изделий),  $F_a$  – осевая составляющая нагрузки и  $C_0$  – статическая грузоподъемность.

Кроме того, величины этих коэффициентов зависят от величины радиального внутреннего зазора. Для подшипников с увеличенным внутренним зазором СЗ, монтируемых с обычными посадками, указанными в табл. 2, 4 и 5 на стр. 169 и 171, величины  $e$  и  $Y$  указаны в табл. 3 ниже.

## Эквивалентная статическая нагрузка на подшипник

$$P_0 = 0,6 F_r + 0,5 F_a$$

Если  $P_0 < F_r$ , следует использовать  $P_0 = F_r$ .

Таблица 3

Расчетные коэффициенты для гибридных радиальных шарикоподшипников с радиальным внутренним зазором СЗ

$f_0 F_a / C_0$	$e$	$Y$
0,172	0,29	1,88
0,345	0,32	1,71
0,689	0,36	1,52
1,03	0,38	1,41
1,38	0,40	1,34
2,07	0,44	1,23
3,45	0,49	1,10
5,17	0,54	1,01
6,89	0,54	1,00

Промежуточные величины получают методом линейной интерполяции

## Быстроходность

Гибридные радиальные шарикоподшипники, снабженные полимерным сепаратором, могут эксплуатироваться на скоростях, превышающих частоты вращения цельностальных подшипников. Пределные скорости вращения, приведенные в таблицах изделий, действительны для подшипников со стандартным сепаратором, уплотнением и пластичной смазкой в соответствии с обозначением подшипника. Гибридные подшипники, снабженные сепаратором из полимера PEEK, могут вращаться с более высокими скоростями и при более высоких температурах. За дополнительной информацией обращайтесь в техническую службу SKF.

Величины «номинальной частоты вращения», приведенные для подшипников с уплотнениями, действительны для открытых подшипников и демонстрируют скоростные характеристики последних. Для подшипников с уплотнениями приведенные в таблице величины «пределных частот вращения» не должны превышать.

Поскольку гибридные подшипники великолепно работают в условиях вибраций и качательных движений, использование специальных пластичных смазок или преднатягов для этих условий, как правило, не требуется.

## Свойства нитрида кремния

Свойства подшипникового нитрида кремния ( $Si_3N_4$ ) представлены в разделе «Материалы для подшипников качения» на стр. 138.

## Электроизоляционные свойства

Гибридные подшипники обеспечивают эффективную защиту пластичной смазки и дорожек качения от повреждения в результате воздействия постоянного и переменного тока. Гибридный подшипник имеет очень высокое электрическое сопротивление даже для тока сверхвысоких частот и обеспечивает идеальную защиту зон контакта шариков/дорожек качения от высокочастотных и пиковых токов. Для малых подшипников с контактным уплотнением из армированного листового стальной бутадие-нитрилнитрильного каучука (NBR) уровень напряжения в момент появления дуги через зону контакта уплотнения подшипника превы-

## Гибридные подшипники

шает 2,5 кВ постоянного тока. За дополнительной информацией обращайтесь в техническую службу SKF.

### Дополнительные обозначения

Ниже представлен перечень суффиксов, используемых для обозначения определенных свойств гибридных радиальных шарикоподшипников.

<b>C3</b>	Радиальный внутренний зазор больше нормального
<b>F1</b>	Заполнение пластичной смазкой на 10–15 % от свободного пространства подшипника
<b>HC5</b>	Тела качения из нитрида кремния
<b>2RS1</b>	Уплотнение из бутадиенакрилнитрильного каучука (NBR) с армированием листовой сталью с обеих сторон подшипника
<b>2RSH2</b>	Уплотнение из фторкаучука (FKM) с армированием листовой сталью с обеих сторон подшипника
<b>2RSL</b>	Уплотнение малого трения из бутадиенакрилнитрильного каучука (NBR) с армированием листовой сталью с обеих сторон подшипника
<b>2RZ</b>	Уплотнение малого трения из бутадиенакрилнитрильного каучука (NBR) с армированием листовой сталью с обеих сторон подшипника
<b>TNH</b>	Литой сепаратор из стеклонаполненного полиэфирэфиркетона (PEEK), центрируемый по шарикам
<b>TN9</b>	Литой сепаратор из стеклонаполненного полиамида 6,6, центрируемый по шарикам
<b>WT</b>	Пластичная смазка с загустителем на основе полимочевины, класс консистенции 2–3 по шкале NLGI, для интервала температур от –40 до +160 °С (нормальная степень заполнения)

## Выбор размера подшипника

При выборе необходимого размера гибридных радиальных шарикоподшипников следуете методике выбора размера цельностальных подшипников, изложенной в разделе «Выбор размера подшипника» на **стр. 49**. Ввиду более высокого модуля упругости керамических шариков статический коэффициент запаса  $s_0$  должен быть увеличен:

$$s_{0 \text{ гибриды}} = 1,1 s_{0 \text{ цельностальной}}$$

Рекомендуемые величины  $s_0$  для цельностальных подшипников можно найти в **табл. 10** на **стр. 77**.

## Смазывание

Большинство гибридных радиальных шарикоподшипников имеют уплотнения и смазаны на весь срок службы. При использовании открытых подшипников и пластичной смазки SKF рекомендует использовать пластичную смазку SKF LGHP 2 для электродвигателей. При эксплуатации подшипников с очень высокими частотами вращения при температуре не более +70 °С рекомендуется использовать пластичную смазку SKF LGLC 2 или SKF LGLT 2. Дополнительную информацию о пластичных смазках SKF можно найти в разделе «Смазывание» на **стр. 229**.

В тех случаях, когда требуется продлить срок службы подшипника в условиях эксплуатации на экстремально высоких скоростях вращения, подшипник следует смазывать маслом. В таком случае рекомендуется использовать один из двух способов смазки:

- смазывание впрыском масла
- маслотовоздушное смазывание.

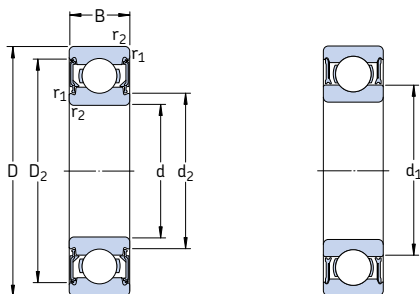
Маслотовоздушное смазывание, например, маслотовоздушные системы смазки VOGEL OLA (→ **рис. 4**), обеспечивает надежное смазывание очень малым количеством масла, что позволяет снизить рабочие температуры, увеличить быстроходность и уменьшить загрязнение окружающей среды.



Чтобы получить дополнительную информацию о маслотовоздушных системах смазки, обратитесь к публикации VOGEL 1-5012-3 "Oil + Air Systems" или посетите веб-сайт [www.vogelag.com](http://www.vogelag.com).

## Гибридные радиальные шарикоподшипники с уплотнениями, смазанные на весь срок службы

d 5 – 45 мм

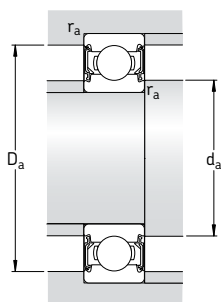


2RSL

2RZ

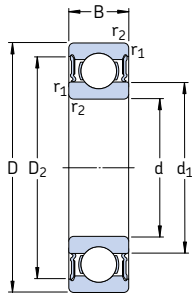
Основные размеры		Грузоподъемность дин. С	стат. С <sub>0</sub>	Граничная нагрузка по усталости P <sub>u</sub>	Частота вращения		Масса	Обозначение	
d	D				B	номиналь- ная			предель- ная
мм		кН	кН	об/мин	кг	—			
5	16	5	1,14	0,38	0,016	130 000	85 000	0,0050	625-2RZTN9/HC5C3WTF1
6	19	6	2,34	0,95	0,04	110 000	70 000	0,0080	626-2RSLTN9/HC5C3WTF1
7	19 22	6 7	2,34 3,45	0,95 1,37	0,04 0,057	110 000 95 000	70 000 63 000	0,0070 0,012	607-2RSLTN9/HC5C3WTF1 627-2RSLTN9/HC5C3WTF1
8	22	7	3,45	1,37	0,057	95 000	63 000	0,012	608-2RSLTN9/HC5C3WTF1
10	26 30	8 9	4,75 5,4	1,96 2,36	0,083 0,1	85 000 75 000	56 000 50 000	0,018 0,032	6000-2RSLTN9/HC5C3WT 6200-2RSLTN9/HC5C3WT
12	28 32	8 10	5,4 7,28	2,36 3,1	0,1 0,132	75 000 67 000	50 000 45 000	0,022 0,037	6001-2RSLTN9/HC5C3WT 6201-2RSLTN9/HC5C3WT
15	32 35	9 11	5,85 8,06	2,85 3,75	0,12 0,16	63 000 60 000	43 000 40 000	0,030 0,044	6002-2RSLTN9/HC5C3WT 6202-2RSLTN9/HC5C3WT
17	35 40	10 12	6,37 9,95	3,25 4,75	0,137 0,2	56 000 53 000	38 000 34 000	0,038 0,059	6003-2RSLTN9/HC5C3WT 6203-2RSLTN9/HC5C3WT
20	42 47	12 14	9,95 13,5	5 6,55	0,212 0,28	48 000 45 000	32 000 30 000	0,062 0,097	6004-2RSLTN9/HC5C3WT 6204-2RSLTN9/HC5C3WT
25	47 52	12 15	11,9 14,8	6,55 7,8	0,275 0,335	40 000 38 000	28 000 26 000	0,073 0,12	6005-2RSLTN9/HC5C3WT 6205-2RSLTN9/HC5C3WT
30	55 62	13 16	13,8 20,3	8,3 11,2	0,355 0,475	34 000 32 000	24 000 22 000	0,11 0,18	6006-2RZTN9/HC5C3WT 6206-2RZTN9/HC5C3WT
35	62 72	14 17	16,8 27	10,2 15,3	0,44 0,655	30 000 28 000	20 000 18 000	0,15 0,26	6007-2RZTN9/HC5C3WT 6207-2RZTN9/HC5C3WT
40	68 80	15 18	17,8 32,5	11,6 19	0,49 0,8	28 000 24 000	18 000 16 000	0,19 0,34	6008-2RZTN9/HC5C3WT 6208-2RZTN9/HC5C3WT
45	85 100	19 25	35,1 55,3	21,6 31,5	0,915 1,34	22 000 20 000	14 000 4 500	0,42 0,77	6209-2RZTN9/HC5C3WT 6309-2RS1TN9/HC5C3WT



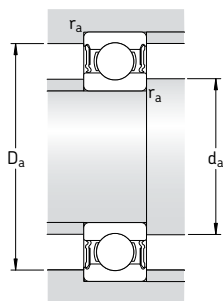


Размеры					Размеры сопряженных деталей				Расчетные коэффициенты
d	d <sub>1</sub>	d <sub>2</sub>	D <sub>2</sub>	r <sub>1,2</sub> мин.	d <sub>a</sub> мин.	d <sub>a</sub> макс.	D <sub>a</sub> макс.	r <sub>a</sub> макс.	f <sub>0</sub>
мм					мм				—
5	8,4	—	13,3	0,3	7,4	—	13,6	0,3	8,4
6	—	9,5	16,5	0,3	8,4	9,4	16,6	0,3	13
7	—	9,5	16,5	0,3	9	9,4	17	0,3	13
	—	10,6	19,2	0,3	9,4	10,5	19,6	0,3	12
8	—	10,6	19,2	0,3	10	10,5	20	0,3	12
10	—	13	22,6	0,3	12	12,5	24	0,3	12
	—	15,2	24,8	0,6	14,2	15	25,8	0,6	13
12	—	15,2	24,8	0,3	14	15	26	0,3	13
	—	16,6	27,4	0,6	16,2	16,5	27,8	0,6	12
15	—	18,7	28,2	0,3	17	18,5	30	0,3	14
	—	19,4	30,4	0,6	19,2	19,4	30,8	0,6	13
17	—	20,7	31,4	0,3	19	20,5	33	0,3	14
	—	22,2	35	0,6	21,2	22	35,8	0,6	13
20	—	24,9	37,2	0,6	23,2	24,5	38,8	0,6	14
	—	26,3	40,6	1	25,6	26	41,4	1	13
25	—	29,7	42,2	0,6	28,2	29,5	43,8	0,6	14
	—	31,8	46,3	1	30,6	31,5	46,4	1	14
30	38,2	—	49	1	34,6	—	50,4	1	15
	40,4	—	54,1	1	35,6	—	56,4	1	14
35	43,8	—	55,6	1	39,6	—	57,4	1	15
	46,9	—	62,7	1,1	42	—	65	1	14
40	49,3	—	61,1	1	44,6	—	63,4	1	15
	52,6	—	69,8	1,1	47	—	73	1	14
45	57,6	—	75,2	1,1	52	—	78	1	14
	62,2	—	86,7	1,5	54	—	91	1,5	13

**Гибридные радиальные шарикоподшипники с уплотнениями,  
смазанные на весь срок службы**  
d 50 – 75 мм

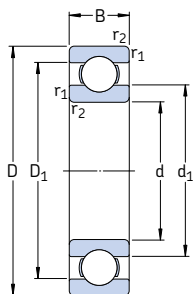


Основные размеры		Грузоподъемность дин. C	стат. C <sub>0</sub>	Граничная нагрузка по усталости P <sub>u</sub>	Частота вращения		Масса	Обозначение	
d	D				B	номиналь- ная			предель- ная
мм		кН		кН	об/мин		кг	—	
50	90	20	37,1	23,2	0,98	20 000	4 800	0,44	6210-2RS1/HC5C3WT
	110	27	65	38	1,6	18 000	4 300	0,92	6310-2RS1/HC5C3WT
55	100	21	46,2	29	1,25	19 000	4 300	0,59	6211-2RS1/HC5C3WT
	120	29	74,1	45	1,9	17 000	3 800	1,20	6311-2RS1/HC5C3WT
60	110	22	55,3	36	1,53	17 000	4 000	0,71	6212-2RS1/HC5C3WT
	130	31	85,2	52	2,2	15 000	3 400	1,50	6312-2RS1/HC5C3WT
65	120	23	58,5	40,5	1,73	16 000	3 600	0,92	6213-2RS1/HC5C3WT
	140	33	97,5	60	2,5	14 000	3 200	1,85	6313-2RS1/HC5C3WT
70	125	24	63,7	45	1,9	15 000	3 400	1,00	6214-2RS1/HC5C3WT
75	130	25	68,9	49	2,04	14 000	3 200	1,05	6215-2RS1/HC5C3WT

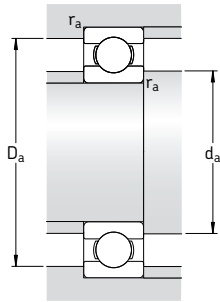


Размеры				Размеры сопряженных деталей			Расчетные коэффициенты
d	$d_1$	$D_2$	$r_{1,2}$ МИН.	$d_a$ МИН.	$D_a$ МАКС.	$r_a$ МАКС.	$f_0$
мм	-	-		мм			-
<b>50</b>	62,5	81,6	1,1	57	83	1	14
	68,8	95,2	2	59	101	2	13
<b>55</b>	69,1	89,4	1,5	64	91	1,5	14
	75,3	104	2	66	109	2	13
<b>60</b>	75,5	98	1,5	69	101	1,5	14
	81,9	112	2,1	72	118	2	13
<b>65</b>	83,3	106	1,5	74	111	1,5	15
	88,4	121	2,1	77	128	2	13
<b>70</b>	87,1	111	1,5	79	116	1,5	15
<b>75</b>	92,1	117	1,5	84	121	1,5	15

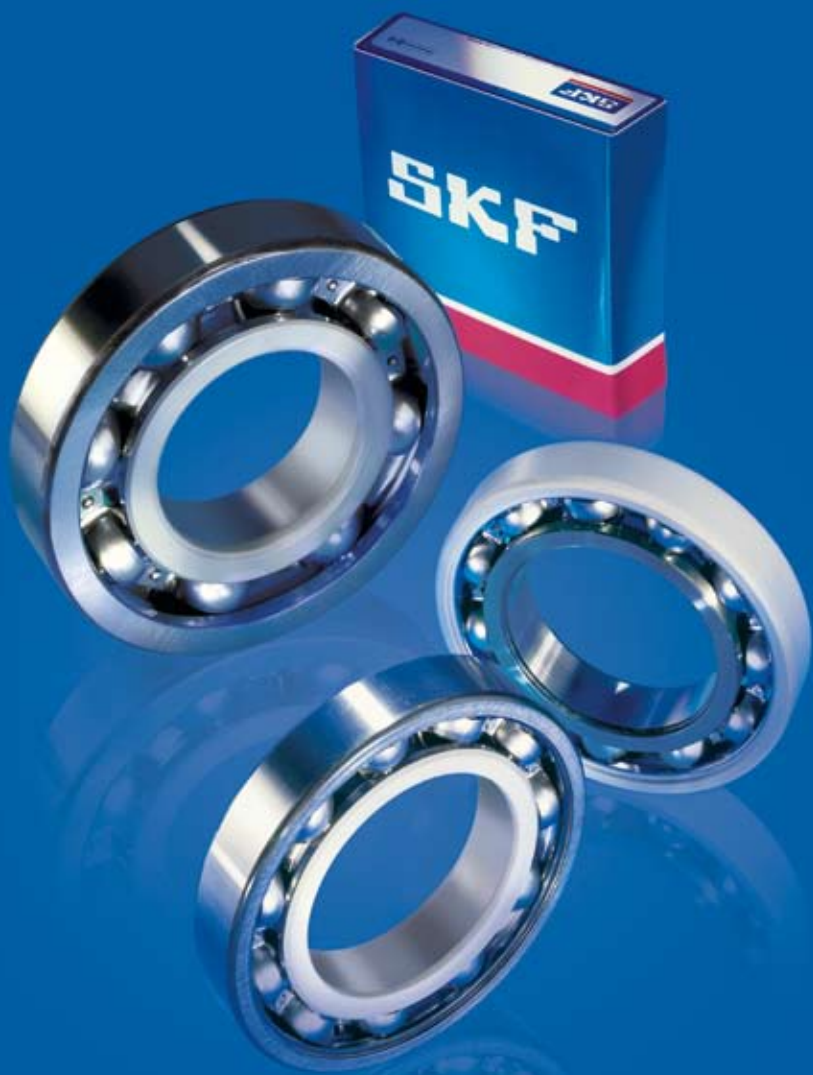
**Гибридные радиальные шарикоподшипники**  
**d 65 – 110 мм**



Основные размеры		Грузоподъемность дин. C	стат. C <sub>0</sub>	Граничная нагрузка по усталости P <sub>u</sub>	Частота вращения		Масса	Обозначение	
d	D				B	номиналь- ная			предель- ная
мм		кН		кН	об/мин		кг	—	
<b>65</b>	100	18	31,9	25	1,06	18 000	10 000	0,41	<b>6013/HC5C3</b>
	120	23	58,5	40,5	1,73	16 000	8 500	0,92	<b>6213/HC5C3</b>
<b>70</b>	110	20	39,7	31	1,32	16 000	9 000	0,57	<b>6014/HC5C3</b>
	125	24	63,7	45	1,9	15 000	8 500	0,99	<b>6214/HC5C3</b>
<b>75</b>	160	37	119	76,5	3	12 000	6 700	2,60	<b>6315/HC5C3</b>
<b>80</b>	170	39	130	86,5	3,25	12 000	6 300	2,80	<b>6316/HC5C3</b>
<b>95</b>	200	45	159	118	4,15	9 500	5 300	4,90	<b>6319/HC5C3</b>
<b>110</b>	240	50	203	180	5,7	8 000	4 500	8,15	<b>6322/HC5C3T</b>



Размеры				Размеры сопряженных деталей			Расчетные коэффициенты
d	d <sub>1</sub> ~	D <sub>1</sub> ~	r <sub>1,2</sub> мин.	d <sub>a</sub> мин.	D <sub>a</sub> макс.	r <sub>a</sub> макс.	f <sub>0</sub>
мм				мм			—
<b>65</b>	76,3	91,5	1,1	71	94	1	16
	83,3	106	1,5	74	111	1,5	15
<b>70</b>	82,9	99,9	1,1	76	104	1	16
	87,1	111	1,5	79	116	1,5	15
<b>75</b>	101	138	2,1	87	148	2	13
<b>80</b>	108	147	2,1	92	158	2	13
<b>95</b>	121	172	3	109	186	2,5	13
<b>110</b>	149	205	3	124	226	2,5	13



# Подшипники INSOCOAT®

<b>Типы подшипников INSOCOAT</b> .....	<b>913</b>
Подшипники INSOCOAT, имеющие покрытие наружного кольца.....	913
Подшипники INSOCOAT, имеющие покрытие внутреннего кольца.....	913
<b>Прочие виды подшипников INSOCOAT</b> .....	<b>913</b>
<b>Подшипники – основные сведения</b> .....	<b>914</b>
Размеры .....	914
Допуски .....	914
Внутренний зазор.....	914
Сепараторы .....	914
Минимальная нагрузка.....	914
Осевая грузоподъемность.....	914
Эквивалентные нагрузки на подшипник .....	914
Электроизоляционные свойства .....	915
<b>Конструкция сопряженных деталей</b> .....	<b>915</b>
<b>Монтаж и техобслуживание</b> .....	<b>915</b>
<b>Дополнительная информация</b> .....	<b>915</b>
<b>Таблицы изделий</b> .....	<b>916</b>
Радиальные шарикоподшипники INSOCOAT.....	916

## Подшипники INSOCOAT

Подшипники качения, используемые в электродвигателях, генераторах или другом электрооборудовании, подвержены риску прохождения электрического тока, который может вызвать повреждение поверхности тел и дорожек качения подшипника и быстрое ухудшение смазочных свойств пластичной смазки. Риск повреждения значительно возрастает, если для управления электродвигателем применяются частотные преобразователи, которые пользуются все большей популярностью. В асинхронных двигателях с преобразователем частоты возникает дополнительный риск прохождения высокочастотных токов через подшипник из-за наличия паразитных емкостей внутри электродвигателя.

Для решения этой проблемы и защиты подшипников от прохождения электротока фирма SKF разработала подшипники INSOCOAT®, имеющие электроизолирующее покрытие (→ рис. 1). Подшипник INSOCOAT представляет собой весьма экономичное решение по сравнению с другими способами электроизоляции подшипников. Придав подшипнику электроизоляционные свойства, SKF сумела добиться увеличения надежности и ресурса работы электрооборудования за счет практически полной ликвидации отказов подобного типа.

Подшипники INSOCOAT имеют тонкослойное покрытие из оксида алюминия толщиной 100 мкм, на внешней поверхности внутреннего или наружного кольца, которое может выдерживать напряжение до 1 000 вольт постоянного тока. Метод плазменного напыления обеспечивает исключительно однородное покрытие равномерной толщины, которое впоследствии подвергается дополнительной обработке для придания ему влагоупорных и влагостойких свойств.

Подшипники INSOCOAT отличаются прочностью конструкции, а порядок их эксплуатации не отличается от эксплуатации обычных неизолированных подшипников.

Рис. 1





## Типы подшипников INSOCOAT

Следующие типы подшипников INSOCOAT доступны с поставкой со склада:

- однорядные радиальные шарикоподшипники
- однорядные цилиндрические роликоподшипники,

наиболее часто используемых размеров и вариантов. Рабочие характеристики, размеры и точность вращения подшипников INSOCOAT полностью соответствуют стандартным неизолированным подшипникам.

Номенклатура стандартных подшипников включает открытые подшипники, имеющие покрытие на наружном или внутреннем кольце. Также могут поставляться радиальные шарикоподшипники с защитными шайбами типа Z или контактными уплотнениями типа RS1. Прежде, чем оформить заказ, просим связаться с представителями технической службы SKF.

### Подшипники INSOCOAT, имеющие покрытие наружного кольца

Подшипники с электроизолирующим покрытием внешних поверхностей наружного кольца являются самыми распространенными подшипниками INSOCOAT. Они имеют суффикс VL0241.

В тех случаях, когда требуется использовать малые подшипники, размер которых не указан в таблице изделий на **стр. 916**, SKF рекомендует использовать гибридные радиальные шарикоподшипники (→ **стр. 897**).

### Подшипники INSOCOAT, имеющие покрытие внутреннего кольца

Подшипники с электроизолирующим покрытием посадочных поверхностей внутреннего кольца (→ **рис. 2**) обеспечивают усиленную защиту от повреждения электротоком за счет увеличения полного электрического сопротивления в результате уменьшения площади поверхности покрытия. Они имеют суффикс VL2071. Ассортимент подшипников с покрытием внутреннего кольца включает подшипники с диаметром отверстия 70 мм и выше.

## Прочие виды подшипников INSOCOAT

При отсутствии в номенклатуре стандартных радиальных шарикоподшипников INSOCOAT требуемого типоразмера просим обращаться в техническую службу SKF за информацией о полной производственной программе подшипников INSOCOAT. Другие типы и размеры подшипников INSOCOAT, не входящие в стандартный ассортимент, а также подшипники с покрытием наружного кольца слоем оксида алюминия толщиной 300 мкм, поставляются по заказу.

Рис. 2



## Подшипники – основные сведения

### Размеры

Предельные размеры радиальных шарикоподшипников, а также цилиндрических роликоподшипников INSOCOAT соответствуют стандарту ISO 15:1998.

### Допуски

Подшипники INSOCOAT производятся по нормальному классу точности. Некоторые радиальные шарикоподшипники также производятся с повышенной точностью класса P5. Величины допусков соответствуют стандарту ISO 492:2002 и приведены в **табл. 3** и **5** на **стр. 125** и **127**.

Покрытие оксидом алюминия толщиной 100 мкм, наносимое на посадочные поверхности наружного или внутреннего кольца, не оказывает влияния на точность.

### Внутренний зазор

Стандартные радиальные шарикоподшипники INSOCOAT и подшипники с цилиндрическими роликами производятся с радиальным внутренним зазором, группа которого обозначена соответствующим суффиксом обозначения подшипника. Перед оформлением заказа необходимо уточнить наличие подшипников, величина зазора которых отличается от стандартного.

Величины радиального внутреннего зазора приведены для

- радиальных шарикоподшипников в **табл. 4** на **стр. 297**
- подшипников с цилиндрическими роликами в **табл. 1** на **стр. 513**.

Эти величины действительны для подшипников в домонтажном состоянии при околонулевой измерительной нагрузке.

### Сепараторы

В зависимости от типоразмера подшипники INSOCOAT могут быть снабжены одним из следующих типов сепараторов:

- литой сепаратор оконного типа из стеклонаполненного полиамида 6,6, центрируемый по шарикам, суффикс P
- штампованный сепаратор из незакаленной стали, центрируемый по шарикам, без суффикса
- сборный механически обработанный латунный сепаратор, центрируемый по телам качения, суффикс M.

За дополнительной информацией об этих сепараторах просим обратиться к разделам «Радиальные шарикоподшипники» на **стр. 287** и «Цилиндрические роликоподшипники» на **стр. 503**.

### Минимальная нагрузка

Для удовлетворительной работы подшипников INSOCOAT, равно как всех других типов неизолированных подшипников качения, на них должна постоянно действовать определенная минимальная нагрузка. Рекомендуемые методы расчета требуемой минимальной нагрузки аналогичны методам расчета, используемым для неизолированных подшипников в стандартном исполнении и приведены для

- радиальных шарикоподшипников на **стр. 298**
- для цилиндрических роликоподшипников на **стр. 517**.

### Осевая грузоподъемность

Осевая грузоподъемность подшипников INSOCOAT ничем не отличается от осевой грузоподъемности стандартных неизолированных подшипников. Рекомендации можно найти

- для радиальных шарикоподшипников на **стр. 299**
- для цилиндрических роликоподшипников на **стр. 518**.

### Эквивалентные нагрузки на подшипник

Рекомендуемые методы расчета эквивалентных динамических и статических нагрузок на подшипники INSOCOAT аналогичны методам, используемым для соответствующих стандартных подшипников, которые приведены для

- радиальных шарикоподшипников на стр. 299
- цилиндрических роликоподшипников на стр. 519.

### Электроизоляционные свойства

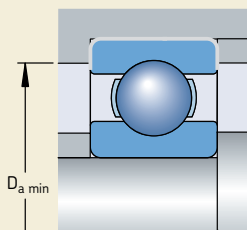
Покрытие INSOCOAT обеспечивает надежную защиту от постоянных и переменных токов. Минимальное сопротивление – 50 MW при напряжении 1 000 В постоянного тока. Испытания, проведенные специалистами SKF, показали, что электрический пробой изолирующего покрытия происходит при напряжении свыше 3 000 В постоянного тока.

## Конструкция сопряженных деталей

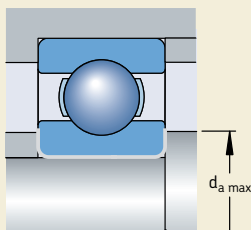
По соображениям изоляции рекомендуется, чтобы

- диаметр заплечика корпуса или проставочной втулки подшипника с покрытием наружного кольца типа VL0241 был не меньше размера опоры  $D_{a\min}$  (→ рис. 3а), указанного в таблицах изделий
- диаметр заплечика корпуса подшипника с покрытием внутреннего кольца типа VL2071 был не больше размера опоры  $d_{a\max}$  (→ рис. 3б), указанного в таблицах изделий.

Рис. 3



а



б

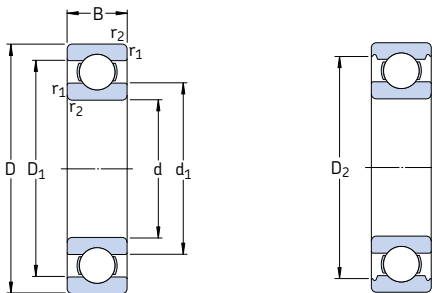
## Монтаж и техобслуживание

Порядок монтажа подшипников INSOCOAT ничем не отличается от монтажа стандартных подшипников. Надлежащая смазка важна для полной реализации срока службы подшипников INSOCOAT. Наилучший способ – частая повторная смазка.

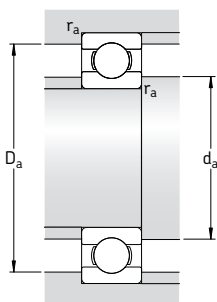
## Дополнительная информация

За дополнительной информацией о подшипниках INSOCOAT просим обращаться в техническую службу SKF.

**Радиальные шарикоподшипники INSOCOAT**  
**d 70 – 150 мм**



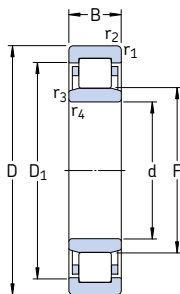
Основные размеры			Грузоподъемность		Граничная нагрузка по усталости $P_u$	Частота вращения		Масса	Обозначение
d	D	B	дин. C	стат. $C_0$		номиналь- ная	предель- ная		
мм			кН		кН	об/мин		кг	—
<b>70</b>	150	35	104	68	2,75	9 500	6 300	2,50	<b>6314/C3VL0241</b>
<b>75</b>	130 160	25 37	66,3 114	49 76,5	2,04 3	10 000 9 000	6 700 5 600	1,20 3,05	<b>6215/C3VL0241</b> <b>6315/C3VL0241</b>
<b>80</b>	140 170	26 39	70,2 124	55 86,5	2,2 3,25	9 500 8 500	6 000 5 300	1,40 3,55	<b>6216/C3VL0241</b> <b>6316/C3VL0241</b>
<b>85</b>	150 180	28 41	83,2 133	64 96,5	2,5 3,55	9 000 8 000	5 600 5 000	1,75 4,10	<b>6217/C3VL0241</b> <b>6317/C3VL0241</b>
<b>90</b>	160 190	30 43	95,6 143	73,5 108	2,8 3,8	8 500 7 500	5 300 4 800	2,40 4,90	<b>6218/C3VL0241</b> <b>6318/C3VL0241</b>
<b>95</b>	170 200	32 45	108 153	81,5 118	3 4,15	8 000 7 000	5 000 4 500	2,50 5,65	<b>6219/C3VL0241</b> <b>6319/C3VL0241</b>
<b>100</b>	180 215	34 47	124 174	93 140	3,35 4,75	7 500 6 700	4 800 4 300	3,15 7,00	<b>6220/C3VL0241</b> <b>6320/C3VL0241</b>
<b>110</b>	200 240	38 50	143 203	118 180	4 5,7	6 700 6 000	4 300 3 800	4,25 9,65	<b>6222/C3VL0241</b> <b>6322/C3VL0241</b>
<b>120</b>	215 260	40 55	146 208	118 186	3,9 5,7	6 300 5 600	4 000 3 400	5,20 12,5	<b>6224/C3VL0241</b> <b>6324/C3VL2071</b>
<b>130</b>	230 280	40 58	156 229	132 216	4,15 6,3	5 600 5 000	3 600 3 200	5,75 15,2	<b>6226/C3VL2071</b> <b>6326/C3VL2071</b>
<b>140</b>	300	62	251	245	7,1	4 800	4 300	21,8	<b>6328 M/C3VL2071</b>
<b>150</b>	270 320	45 65	174 276	166 285	4,9 7,8	5 000 4 300	3 200 2 800	9,80 23,0	<b>6230/C3VL2071</b> <b>6330/C3VL2071</b>



Размеры					Размеры сопряженных деталей					Расчетные коэффициенты	
d	d <sub>1</sub>	D <sub>1</sub>	D <sub>2</sub>	r <sub>1,2</sub> мин.	d <sub>a</sub> мин.	d <sub>a</sub> макс.	D <sub>a</sub> мин.	D <sub>a</sub> макс.	r <sub>a</sub> макс.	k <sub>r</sub>	f <sub>0</sub>
мм	-	-	-	-	мм	-	-	-	-	-	-
<b>70</b>	95	126	132	2,1	82	-	136	138	2	0,03	13
<b>75</b>	92 101	114 134	118 141	1,5 2,1	84 87	- -	121 146	121 148	1,5 2	0,025 0,03	15 13
<b>80</b>	101 108	127 143	122 149	2 2,1	91 92	- -	128 154	129 158	2 2	0,025 0,03	15 13
<b>85</b>	106 115	130 152	134 158	2 3	96 99	- -	139 163	139 166	2 2,5	0,025 0,03	15 13
<b>90</b>	112 121	139 160	145 166	2 3	101 104	- -	149 171	149 176	2 2,5	0,025 0,03	15 13
<b>95</b>	118 127	146 169	151 174	2,1 3	107 109	- -	156 179	158 186	2 2,5	0,025 0,03	14 13
<b>100</b>	125 135	155 181	160 186	2,1 3	112 114	- -	165 191	168 201	2 2,5	0,025 0,03	14 13
<b>110</b>	138 149	173 201	179 207	2,1 3	122 124	- -	184 213	188 226	2 2,5	0,025 0,03	14 13
<b>120</b>	151 164	184 216	189 -	2,1 3	132 134	- 158	194 -	203 246	2 2,5	0,025 0,03	14 14
<b>130</b>	160 177	199 233	205 -	3 4	144 147	154 171	- -	216 263	2,5 3	0,025 0,03	15 14
<b>140</b>	190	250	-	4	157	185	-	283	3	0,03	14
<b>150</b>	190 206	229 265	- -	3 4	164 167	185 200	- -	256 303	2,5 3	0,025 0,03	15 14

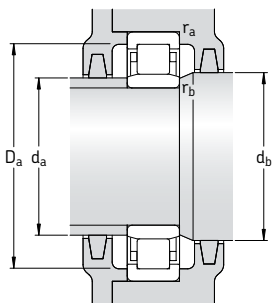
# Цилиндрические роликоподшипники INSOCOAT

d 75 – 120 мм



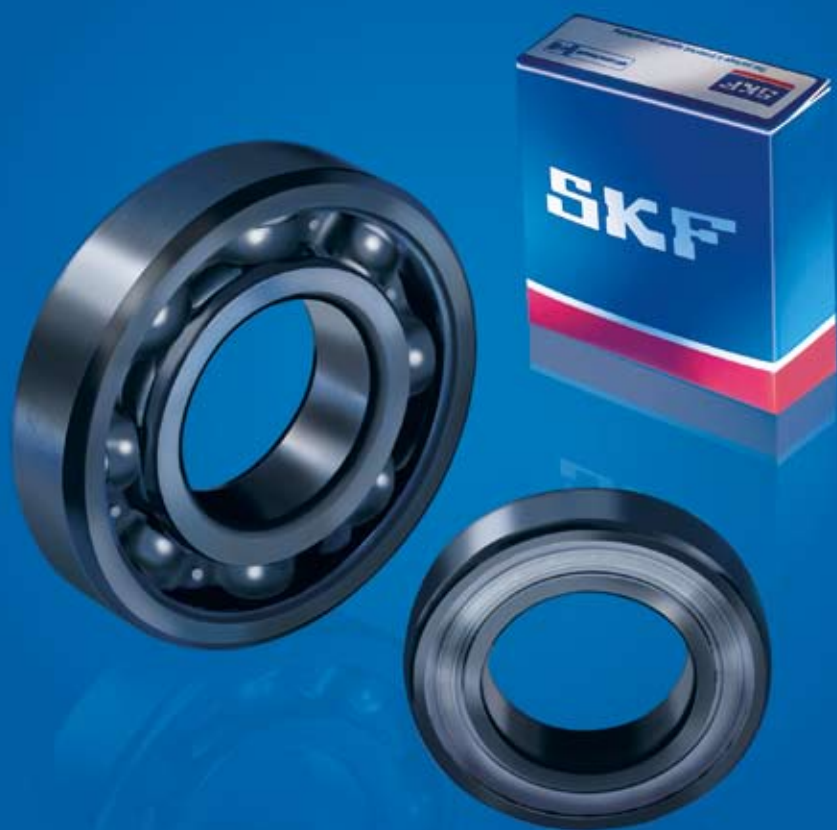
Основные размеры			Грузоподъемность		Граничная нагрузка по усталости $P_u$	Частота вращения		Масса	Обозначение
d	D	B	дин. C	стат. $C_0$		номиналь- ная	предель- ная		
мм			кН		кН	об/мин		кг	—
<b>75</b>	160	37	280	265	33,5	4 500	5 300	3,30	* NU 315 ECP/VL0241
<b>85</b>	180	41	340	335	41,5	4 000	4 800	5,25	* NU 317 ECM/C3VL0241
<b>90</b>	160	30	208	220	27	4 500	5 000	2,75	* NU 218 ECM/C3VL0241
<b>95</b>	200	45	390	390	46,5	3 600	4 300	7,25	* NU 319 ECM/C3VL0241
<b>110</b>	240	50	530	540	61	3 000	3 400	12,0	* NU 322 ECM/C3VL0241
<b>120</b>	260	55	610	620	69,5	2 800	3 200	15,2	* NU 324 ECM/C3VL0241

\* Подшипник SKF Explorer



Размеры						Размеры сопряженных деталей							Расчетные коэффициенты
d	D <sub>1</sub>	F	r <sub>1,2</sub> мин.	r <sub>3,4</sub> мин.	s <sup>1)</sup>	d <sub>a</sub> мин.	d <sub>a</sub> макс.	d <sub>b</sub> мин.	D <sub>a</sub> мин.	D <sub>a</sub> макс.	r <sub>a</sub> макс.	r <sub>b</sub> макс.	k <sub>r</sub>
мм						мм							—
<b>75</b>	136	95	2,1	2,1	1,8	87	92	97	141	148	2	2	0,15
<b>85</b>	153	108	3	3	2,3	99	105	111	158	166	2,5	2,5	0,15
<b>90</b>	139	107	2	2	1,8	101	104	110	144	149	2	2	0,15
<b>95</b>	170	121,5	3	3	2,9	109	118	124	175	186	2,5	2,5	0,15
<b>110</b>	201	143	3	3	3	124	139	146	207	226	2,5	2,5	0,15
<b>120</b>	219	154	3	3	3,7	134	150	157	225	246	2,5	2,5	0,15

<sup>1)</sup> Допустимое осевое смещение одного кольца подшипника относительно другого





# Подшипники и подшипниковые узлы для высоких температур

<b>Радиальные шарикоподшипники для высоких температур</b> .....	<b>923</b>
Подшипники типа VA201 общего назначения.....	923
Подшипники типа 2Z/VA201 с защитными шайбами.....	923
Подшипники типа 2Z/VA208 для повышенных требований .....	923
Подшипники типа 2Z/VA228 для экстремальных температур.....	924
Подшипники типа 2Z/VA216 для агрессивной среды.....	924
<b>Подшипники типа Y для высоких температур</b> .....	<b>924</b>
Подшипники типа YVA201 и VA228 .....	924
<b>Подшипниковые узлы типа Y для высоких температур</b> .....	<b>925</b>
<b>Подшипники – основные сведения</b> .....	<b>926</b>
Размеры .....	926
Допуски .....	926
Внутренний зазор .....	926
Перекас .....	926
Скорости .....	927
<b>Конструкция сопряженных деталей</b> .....	<b>927</b>
<b>Выбор размера подшипника</b> .....	<b>928</b>
<b>Техническое обслуживание</b> .....	<b>929</b>
<b>Дополнительная информация</b> .....	<b>929</b>
<b>Таблицы изделий</b> .....	<b>930</b>
Однорядные радиальные шарикоподшипники для высоких температур.....	930
Подшипники типа Y для высоких температур со стопорным винтом для метрических валов ..	934
Подшипники типа Y для высоких температур со стопорным винтом для дюймовых валов .....	935
Подшипниковые узлы типа Y с литым стационарным корпусом для высоких температур и метрических валов .....	936
Подшипниковые узлы типа Y с литым стационарным корпусом для дюймовых валов .....	937
Подшипниковые узлы типа Y с литым фланцевым квадратным корпусом для высоких температур и метрических валов .....	938
Подшипниковые узлы типа Y с литым фланцевым квадратным корпусом для высоких температур и дюймовых валов .....	939
Подшипниковые узлы типа Y с литым фланцевым овальным корпусом для высоких температур и метрических валов .....	940
Подшипниковые узлы типа Y с литым фланцевым овальным корпусом для высоких температур и дюймовых валов .....	941

## Подшипники и подшипниковые узлы для высоких температур

Рис. 1



Для подшипниковых узлов, работающих в условиях экстремальных температур в интервале от  $-150$  до  $+350$  °С или подвергающихся воздействию резких перепадов температур, например, в печных вагонетках, печах или конвейерных системах лакокрасочного оборудования, обычные подшипники качения не пригодны. Поэтому фирма SKF разработала высокотемпературные подшипники следующих типов:

- радиальные шарикоподшипники (→ рис. 1)
- шарикоподшипники типа Y (→ рис. 2)
- подшипниковые узлы типа Y с литыми стационарными корпусами (→ рис. 3)
- подшипниковые узлы с фланцевыми корпусами,

Рис. 2



которые удовлетворяют самым различным техническим требованиям по

- снижению эксплуатационных затрат
- продлению срока службы подшипников без техобслуживания
- и высокой эксплуатационной надежности

в условиях широкого интервала рабочих температур и даже в тяжелых условиях эксплуатации. Подшипники и подшипниковые узлы для высоких температур, включенные в стандартный ассортимент SKF, описаны ниже и приведены в соответствующих таблицах изделий. По специальному заказу могут изготавливаться подшипники для экстремально низких или высоких температур, особо прочная конструкция которых удовлетворяет конкретным требованиям заказчика. Для оформления заказа на такие изделия повышенной прочности просим обращаться в техническую службу SKF.

Рис. 3



## Радиальные шарикоподшипники для высоких температур

Конструкция радиальных шарикоподшипников для высоких, а также низких температур ничем не отличается от конструкции соответствующих стандартных однорядных радиальных шарикоподшипников. Они не имеют пазов для ввода шариков и, помимо радиальных нагрузок, способны воспринимать умеренные осевые нагрузки. Особенности этих подшипников заключаются в большом радиальном внутреннем зазоре и специальных сепараторах. Большой зазор в четыре раза больше зазора C5 и препятствует заклиниванию подшипников даже при быстром остывании. Все поверхности подшипников и защитных шайб имеют покрытие фосфатом марганца, что обеспечивает защиту от коррозии и улучшает ходовые качества подшипников.

Радиальные шарикоподшипники SKF для высоких температур имеют цилиндрическое отверстие и могут поставляться в пяти вариантах исполнения, которые приведены ниже.

### Подшипники типа VA201 общего назначения

Подшипники типа VA201 (→ рис. 4а) не имеют уплотнений и снабжены штампованным стальным сепаратором. В качестве смазки используется смесь полиалкиленгликоля и графита, пригодная для температур от  $-40$  до  $+250$  °C. При температурах свыше  $+200$  °C применяется в основном твердая смазка.

### Подшипники типа 2Z/VA201 с защитными шайбами

Конструкция подшипников типа 2Z/VA201 (→ рис. 4б) аналогична конструкции подшипников типа VA201, за исключением того, что они имеют защитные шайбы для предотвращения попадания твердых загрязняющих частиц. Кроме того, эти подшипники заполнены двойным количеством полиалкиленгликолевой/графитовой смазки по сравнению с открытыми подшипниками.

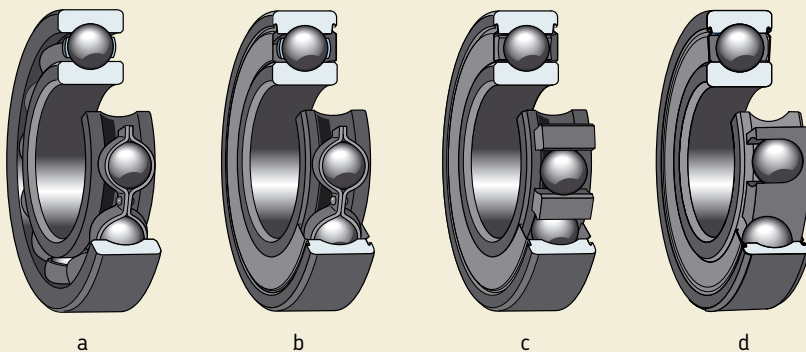
#### Примечание

Подшипники 2Z/VA201 не рекомендуется использовать в комбинированных узлах и механизмах, которые не только вращаются, но и совершают другие виды движений.

### Подшипники типа 2Z/VA208 для высоких температур

Эти подшипники (→ рис. 4с) имеют сегментный графитовый сепаратор и могут эксплуатироваться при температурах от  $-150$  до  $+350$  °C. Сегменты служат для разделения шариков, а также для обеспечения необходимого смазывания. Подшипники снабжены двумя защитными шайбами, которые обеспечивают осевое направление сегментов сепаратора и предотвращают проникновение твердых загрязняющих частиц. Мельчайшие частицы графитового порошка, выделяемые при вращении сепаратора, обеспечивают достаточное смазывание подшипника.

Рис. 4



## Подшипники и подшипниковые узлы для высоких температур

Дополнительное преимущество этих подшипников состоит в том, что они не загрязняют окружающую среду. Даже при максимальных температурах выделения опасных газов или паров не происходит.

### Подшипники типа 2Z/VA228 для экстремальных температур

Подшипники типа 2Z/VA228 (→ рис. 4d) являются наиболее совершенными в линейке изделий SKF, предназначенных для высоких температур. Они снабжены «корончатым» сепаратором из чистого графита, который открывает новые области применения этих высокотемпературных подшипников. Корончатый сепаратор является уникальной разработкой SKF и допускает рабочую частоту вращения подшипника до 100 об/мин.

Во всех остальных отношениях эти подшипники аналогичны подшипникам типа VA208.

### Подшипники типа 2Z/VA216 для агрессивной среды

Для подшипниковых узлов, работающих в условиях особо агрессивной среды, рекомендуется использовать подшипники типа 2Z/VA216. Эти подшипники заполнены кремнеобразной белой универсальной пластичной смазкой на основе фторированного полиэфирного масла, смешанного с фторопластом, которая предназначена для рабочих температур от -40 до +230 °С. Во всем остальном эти

подшипники аналогичны подшипникам типа 2Z/VA201.

Для обычных условий объем заполнения смазки составляет 25–35 % свободного пространства подшипника. По заказу могут поставляться подшипники, заполненные другими специальными смазочными материалами.

## Подшипники типа Y для высоких температур

Конструкция подшипников типа Y для высоких температур аналогична конструкции соответствующих подшипников типа Y серии YAR 2-2FW со стопорным винтом. Особенности этих подшипников для экстремальных температур включают большой радиальный внутренний зазор и специальные сепараторы и защитные шайбы. Также как высокотемпературные радиальные шарикоподшипники, все поверхности подшипников типа Y имеют фосфатное покрытие, обеспечивающее защиту от коррозии и улучшающее ходовые качества подшипника.

Подшипники типа Y для высоких, а также для низких температур производятся в двух разных исполнениях.

### Подшипники типа VA201 и VA228

Подшипники типа VA201 (→ рис. 5a) и VA228 (→ рис. 5b) имеют такие же характеристики, как и радиальные шарикоподшипники с тем же суффиксом обозначения, за исключением зазора подшипника, который лишь в два раза больше

Рис. 5

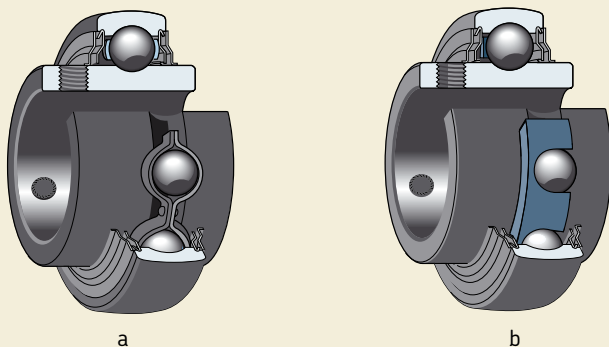


Рис. 6



зазора С5. Подшипники типа Y снабжены штампованными стальными защитными шайбами и маслоотражательными кольцами с обеих сторон, которые предотвращают проникновение твердых загрязняющих частиц.

## Подшипниковые узлы типа Y для высоких температур

Подшипниковые узлы типа Y для высоких температур имеют литые корпуса из серого чугуна и производятся в трех разных исполнениях:

- со стационарными корпусами (→ рис. 6)
- с фланцевыми квадратными корпусами, имеющими четыре крепежных отверстия (→ рис. 7)
- с фланцевыми овальными корпусами, имеющими два крепежных отверстия (→ рис. 8).

Рис. 7



Конструкция подшипников типа Y, находящихся в этих корпусах, описана выше.

Литые корпуса данных подшипниковых узлов взаимозаменяемы с корпусами стандартных подшипниковых узлов типа Y, за исключением нескольких размеров подшипников, имеющих слегка отличные размеры. Для лучшей защиты от коррозии корпуса оцинкованы и хромированы (покрытие желтого цвета).

Корпуса не имеют смазочного ниппеля, т.к. находящиеся внутри подшипники смазаны на весь срок службы. Сферическое отверстие корпуса покрыто смазочной пастой, а его допуск таков, что обеспечивают компенсацию начального перекося даже при высоких температурах.

Рис. 8



## Подшипники – основные сведения

### Размеры

Основные размеры соответствуют следующим стандартам:

- радиальных шарикоподшипников – ISO 15:1998
- подшипников типа Y – ISO 9628:1992
- подшипниковых узлов типа Y – ISO 3228:1993.

### Допуски

Радиальные шарикоподшипники и подшипники типа Y производятся с допусками по нормальному классу точности согласно стандартам

- ISO 492:2002 (→ табл. 3, стр. 125) и
- ISO 9628:1992 (→ табл. 1), соответственно.

Однако, поскольку данные подшипники имеют специальную поверхностную обработку для защиты от коррозии и улучшения ходовых качеств подшипника, могут быть небольшие отклонения от стандартных допусков. Все эти отклонения никак не отражаются на монтаже и работе подшипника.

Подшипники типа Y для дюймовых валов изготавливаются по тем же допускам, что и соответствующие подшипники для метрических валов.

Допуск положения оси вала относительно опорной поверхности (размер  $H_1$ ) для стационарных корпусов составляет 0/-0,25 мм.

### Внутренний зазор

Радиальные шарикоподшипники для высоких температур производятся с величиной зазора, которая в четыре раза превышает величину стандартного зазора C5. Подшипники типа Y и соответствующие подшипниковые узлы типа Y имеют зазор, величина которого в два раза превышает величину стандартного зазора C5, соответствующего стандарту ISO 5753:1991.

Величины зазора для различных подшипников приведены в табл. 2 и действительны для подшипников в домонтажном состоянии при околонулевой измерительной нагрузке.

### Перекося

В силу большого внутреннего зазора радиальные шарикоподшипники для высоких температур могут воспринимать угловые перекося наружного кольца по отношению к внутреннему кольцу порядка 20–30 угловых минут. Приведенные величины действительны только для малых частот вращения, т.к. условия качения в подшипнике при таких больших перекосях весьма неблагоприятные.

Подшипниковые узлы типа Y способны компенсировать монтажные перекося величиной до 5°.

Таблица 1

#### Величины допусков подшипников типа Y

Номинальный диаметр d, D		Диаметр отверстия отклонение		Наружный диаметр отклонение	
свыше	до	верх.	нижн.	верх.	нижн.
мм		мкм		мкм	
18	30	+18	0	–	–
30	50	+21	0	0	-10
50	80	+24	0	0	-10
80	120	+28	0	0	-15

Таблица 2

#### Величины радиального внутреннего зазора

Диаметр подшипника d		Радиальный внутренний зазор радиальные шарикоподшипники подшипниковые узлы типа Y			
свыше	до	мин.	макс.	мин.	макс.
мм		мкм		мкм	
	10	80	148	–	–
10	18	100	180	–	–
18	24	112	192	56	96
24	30	120	212	60	106
30	40	160	256	80	128
40	50	180	292	90	146
50	65	220	360	110	180
65	80	260	420	–	–
80	100	300	480	–	–
100	120	360	560	–	–

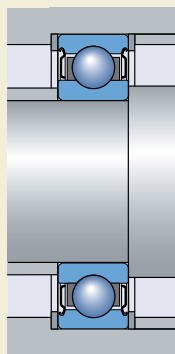
## Скорости

Радиальные шарикоподшипники SKF, а также подшипники типа Y для высоких температур типа VA201, VA208 и VA228 разработаны для узлов, где они вращаются медленно, т.е. по несколько оборотов в минуту. Однако опыт показывает, что подшипники могут работать со скоростями вращения до 100 об/мин без техобслуживания. Если предполагается эксплуатировать подшипники с большими частотами вращения, рекомендуется обратиться в техническую службу SKF.

## Конструкция сопряженных деталей

Целесообразно обеспечить опору защитных шайб радиальных шарикоподшипников типа 2Z/VA228 и 2Z/VA208, т.к. они являются осевыми направляющими графитового сепаратора (→ рис. 9). Поэтому рекомендуется, чтобы диаметр заплечика корпуса или проставочной втулки был меньше диаметра  $D_2$  наружного кольца, указанного в таблице изделий. Если это невозможно, между подшипником и корпусом или проставочной втулкой следует установить опорное кольцо соответствующего диаметра.

Рис. 9



## Выбор размера подшипника

Требуемый размер подшипника определяется на основе величины статической грузоподъемности  $C_0$ , т.к. подшипники и подшипниковые узлы типа Y для высоких температур вращаются с очень малой скоростью.

При высоких температурах грузоподъемность подшипника уменьшается. Это учитывается путем умножения величины статической грузоподъемности  $C_0$  на температурный коэффициент  $f_T$ .

Величину необходимой статической грузоподъемности можно определить по формуле

$$C_{0 \text{ req}} = 2 P_0 / f_T$$

где

$C_{0 \text{ req}}$  = необходимая грузоподъемность, кН

$P_0$  = эквивалентная статическая нагрузка на подшипник, кН

$f_T$  = температурный коэффициент  
(→ табл. 3)

Величину эквивалентной статической нагрузки на подшипник  $P_0$  рассчитывают по формуле

$$P_0 = 0,6 F_r + 0,5 F_a$$

где

$F_r$  = радиальная нагрузка на подшипник, кН

$F_a$  = осевая нагрузка на подшипник, кН

При расчете  $P_0$  следует использовать величину возникающей максимальной нагрузки, радиальная и осевая компоненты которой подставляются в вышеуказанное уравнение. Если  $P_0 < F_r$ , то следует использовать  $P_0 = F_r$ .

Для разных вариантов нагрузок и температур величина необходимой статической грузоподъемности  $C_{0 \text{ req}}$  указана в табл. 4. Рассчитав величину необходимой статической грузоподъемности, как указано выше, или взяв ее из табл. 4, можно выбрать подходящий

Таблица 4

Величины необходимой статической грузоподъемности для разных нагрузок и температур

Нагрузка на подшипник $P_0$	Необходимая статическая грузоподъемность $C_0$ для рабочей температуры до				
	150 °C	200 °C	250 °C	300 °C	350 °C
кН	кН				
0,5	1	1,05	1,11	1,2	1,56
1	2	2,1	2,22	2,5	3,12
2	4	4,2	4,44	5	6,25
3	6	6,3	6,67	7,5	9,4
4	8	8,4	8,9	10	12,5
5	10	10,5	11,1	12,5	15,6
6	12	12,6	13,3	15	18,8
7	14	14,7	15,5	17,5	21,9
8	16	16,8	17,8	20	25
9	18	18,9	19,9	22,5	28,1
10	20	21	22,2	25	31,3
11	22	23,1	24,5	27,5	34,4
12	24	25,2	26,7	30	37,5
13	26	27,3	29	32,5	40,5
14	28	29,4	31,1	35	44
15	30	31,5	33,3	37,5	47
16	32	33,6	35	40	50
17	34	35,7	37,8	42,5	53
18	36	37,8	40	45	56
19	38	40	42	47,5	60
20	40	42	44,5	50	62,5
22	44	46	49	55	69
24	48	50,5	53	60	75
26	52	54,5	58	65	81
28	56	59	62	70	87,5
30	60	63	66,5	75	94
32	64	67	71	80	—
34	68	71,5	75,5	85	—
36	72	75,5	80	90	—
38	76	80	84,5	85	—
40	80	84	89	—	—
42	84	88,5	9,5	—	—
44	88	92,5	—	—	—

Таблица 3

Температурный коэффициент  $f_T$

Рабочая температура	Коэффициент $f_T$
°C	—
150	1
200	0,95
250	0,9
300	0,8
350	0,64



размер подшипника или подшипникового узла типа Y по таблицам изделий.

Величина  $C_0$  выбранного подшипника или подшипникового узла типа Y должна быть равна или больше необходимой величины.

## Техническое обслуживание

Подшипники и подшипниковые узлы типа Y для высоких температур смазаны на весь срок службы и поэтому не имеют каких-либо смазочных устройств. Однако осмотр открытых радиальных шарикоподшипников типа VA201 должен быть произведен примерно через шесть месяцев после начала эксплуатации. При этом достаточно открыть корпус подшипника или, в случае печных вагонеток, снять колесо с подшипником с шейки вала и удалить загрязнения путем продувки.

При отсутствии следов сухой смазки на дорожках качения, о чем говорит яркий металлический блеск дорожки, подшипник должен быть повторно смазан оригинальной черной высокотемпературной смазочной пастой, представляющей собой смесь полиалкиленгликоля и графита.

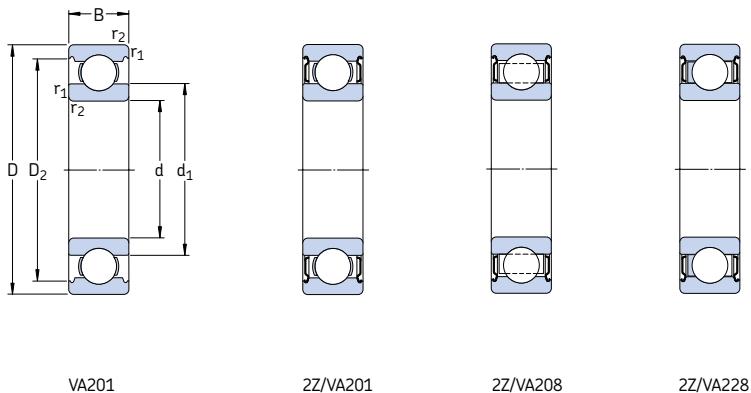
## Дополнительная информация

За дополнительной информацией, касающейся

- выбора типа подшипника
- выбора размера подшипника
- конструкции подшипниковых узлов
- монтажа и демонтажа
- технического обслуживания

просим направить заявку на соответствующий информационный материал или обратиться в техническую службу SKF.

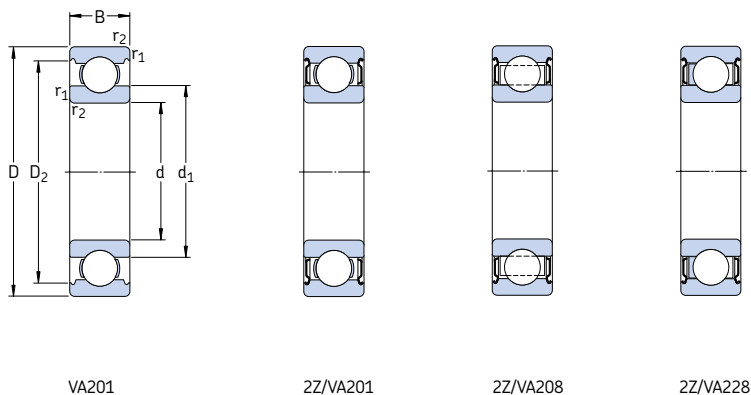
**Однорядные радиальные шарикоподшипники для высоких температур**  
**d 10 – 45 мм**



Размеры						Статическая грузоподъемность $C_0$	Масса	Обозначение
d	D	B	d <sub>1</sub>	D <sub>2</sub>	r <sub>1,2</sub> мин.			
мм						кН	кг	–
10	35	11	17,5	28,7	0,6	3,4	0,053	<b>6300-ZZ/VA201</b>
12	32	10	18,2	27,4	0,6	3,1	0,037	<b>6201/VA201</b>
	32	10	18,2	27,4	0,6	3,1	0,037	<b>6201-ZZ/VA201</b>
	32	10	18,2	27,4	0,6	3,1	0,037	<b>6201-ZZ/VA228</b>
15	35	11	21,5	30,4	0,6	3,75	0,045	<b>6202/VA201</b>
	35	11	21,5	30,4	0,6	3,75	0,045	<b>6202-ZZ/VA201</b>
	35	11	21,5	30,4	0,6	3,75	0,043	<b>6202-ZZ/VA228</b>
17	35	10	22,7	31,2	0,3	3,25	0,039	<b>6003/VA201</b>
	40	12	24,2	35	0,6	4,75	0,065	<b>6203/VA201</b>
	40	12	24,2	35	0,6	4,75	0,065	<b>6203-ZZ/VA201</b>
20	40	12	24,2	35	0,6	4,75	0,060	<b>6203-ZZ/VA228</b>
	42	12	27,2	37,2	0,6	5	0,068	<b>6004-ZZ/VA208</b>
	47	14	28,5	40,6	1	6,55	0,11	<b>6204/VA201</b>
25	47	14	28,5	40,6	1	6,55	0,11	<b>6204-ZZ/VA201</b>
	47	14	28,5	40,6	1	6,55	0,10	<b>6204-ZZ/VA228</b>
	52	15	30,3	44,8	1,1	7,8	0,13	<b>6304/VA201</b>
20	52	15	30,3	44,8	1,1	7,8	0,13	<b>6304-ZZ/VA201</b>
	52	15	30,3	44,8	1,1	7,8	0,13	<b>6304-ZZ/VA208</b>
	47	12	32	42,2	0,6	6,55	0,08	<b>6005/VA201</b>
25	47	12	32	42,2	0,6	6,55	0,08	<b>6005-ZZ/VA201</b>
	47	12	32	42,2	0,6	6,55	0,08	<b>6005-ZZ/VA208</b>
	52	15	34	46,3	1	7,8	0,13	<b>6205/VA201</b>
20	52	15	34	46,3	1	7,8	0,13	<b>6205-ZZ/VA201</b>
	52	15	34	46,3	1	7,8	0,12	<b>6205-ZZ/VA228</b>
	62	17	36,6	52,7	1,1	11,6	0,23	<b>6305/VA201</b>
25	62	17	36,6	52,7	1,1	11,6	0,22	<b>6305-ZZ/VA228</b>

Размеры						Статическая грузоподъ- емность C <sub>0</sub>	Масса	Обозначение	
d	D	B	d <sub>1</sub> ~	D <sub>2</sub> ~	r <sub>1,2</sub> мин.				
мм						кН	кг	—	
30	55	13	38,2	49	1	8,3	0,11	6006-2Z/VA208	
	62	16	40,3	54,1	1	11,2	0,20	6206/VA201	
	62	16	40,3	54,1	1	11,2	0,20	6206-2Z/VA201	
	62	16	40,3	54,1	1	11,2	0,19	6206-2Z/VA208	
	62	16	40,3	54,1	1	11,2	0,19	6206-2Z/VA228	
	72	19	44,6	61,9	1,1	16	0,35	6306/VA201	
	72	19	44,6	61,9	1,1	16	0,34	6306-2Z/VA208	
	72	19	44,6	61,9	1,1	16	0,34	6306-2Z/VA228	
	35	72	17	46,9	62,7	1,1	15,3	0,29	6207/VA201
		72	17	46,9	62,7	1,1	15,3	0,29	6207-2Z/VA201
72		17	46,9	62,7	1,1	15,3	0,28	6207-2Z/VA208	
72		17	46,9	62,7	1,1	15,3	0,28	6207-2Z/VA228	
80		21	49,5	69,2	1,5	19	0,46	6307/VA201	
80		21	49,5	69,2	1,5	19	0,44	6307-2Z/VA208	
40	68	15	49,2	61,1	1	11,6	0,17	6008-2Z/VA208	
	80	18	52,6	69,8	1,1	19	0,37	6208/VA201	
	80	18	52,6	69,8	1,1	19	0,37	6208-2Z/VA201	
	80	18	52,6	69,8	1,1	19	0,35	6208-2Z/VA208	
	80	18	52,6	69,8	1,1	19	0,35	6208-2Z/VA228	
	90	23	56,1	77,7	1,5	24	0,63	6308/VA201	
	90	23	56,1	77,7	1,5	24	0,63	6308-2Z/V201	
	90	23	56,1	77,7	1,5	24	0,61	6308-2Z/VA208	
	90	23	56,1	77,7	1,5	24	0,61	6308-2Z/VA228	
	45	85	19	57,6	75,2	1,1	21,6	0,41	6209/VA201
85		19	57,6	75,2	1,1	21,6	0,41	6209-2Z/VA201	
85		19	57,6	75,2	1,1	21,6	0,39	6209-2Z/VA208	
85		19	57,6	75,2	1,1	21,6	0,39	6209-2Z/VA228	
100		25	62,1	86,7	1,5	31,5	0,83	6309/VA201	
100		25	62,1	86,7	1,5	31,5	0,79	6309-2Z/VA208	

**Однорядные радиальные шарикоподшипники для высоких температур**  
**d 50 – 120 мм**

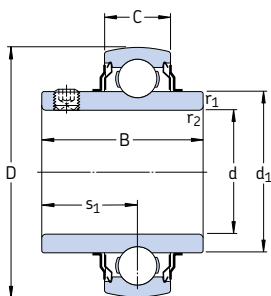


Размеры						Статическая грузоподъемность $C_0$	Масса	Обозначение	
d	D	B	d <sub>1</sub>	D <sub>2</sub>	r <sub>1,2</sub> мин.				
мм						кН	кг	—	
50	90	20	62,5	81,7	1,1	23,2	0,46	<b>6210/VA201</b>	
	90	20	62,5	81,7	1,1	23,2	0,46	<b>6210-2Z/VA201</b>	
	90	20	62,5	81,7	1,1	23,2	0,45	<b>6210-2Z/VA208</b>	
	90	20	62,5	81,7	1,1	23,2	0,45	<b>6210-2Z/VA228</b>	
	110	27	68,7	95,2	2	38	1,05	<b>6310/VA201</b>	
	110	27	68,7	95,2	2	38	1,05	<b>6310-2Z/VA201</b>	
	110	27	68,7	95,2	2	38	1,04	<b>6310-2Z/VA208</b>	
	110	27	68,7	95,2	2	38	1,04	<b>6310-2Z/VA228</b>	
	55	90	18	66,3	81,5	1,1	21,2	0,38	<b>6011-2Z/VA208</b>
		100	21	69	89,4	1,5	29	0,61	<b>6211/VA201</b>
		100	21	69	89,4	1,5	29	0,61	<b>6211-2Z/VA201</b>
		100	21	69	89,4	1,5	29	0,59	<b>6211-2Z/VA208</b>
100		21	69	89,4	1,5	29	0,59	<b>6211-2Z/VA228</b>	
120		29	75,3	104	2	45	1,35	<b>6311/VA201</b>	
120	29	75,3	104	2	45	1,33	<b>6311-2Z/VA208</b>		
60	110	22	75,5	97	1,5	36	0,78	<b>6212/VA201</b>	
	110	22	75,5	97	1,5	36	0,78	<b>6212-2Z/VA201</b>	
	110	22	75,5	97	1,5	36	0,74	<b>6212-2Z/VA208</b>	
	110	22	75,5	97	1,5	36	0,74	<b>6212-2Z/VA228</b>	
	130	31	81,8	113	2,1	52	1,70	<b>6312/VA201</b>	
	130	31	81,8	113	2,1	52	1,60	<b>6312-2Z/VA208</b>	
65	120	23	83,3	106	1,5	40,5	0,99	<b>6213/VA201</b>	
	120	23	83,3	106	1,5	40,5	0,94	<b>6213-2Z/VA208</b>	
	120	23	83,3	106	1,5	40,5	0,94	<b>6213-2Z/VA228</b>	
	140	33	88,3	122	2,1	60	2,10	<b>6313/VA201</b>	
	140	33	88,3	122	2,1	60	2,00	<b>6313-2Z/VA208</b>	
	70	125	24	87	111	1,5	45	1,05	<b>6214/VA201</b>
125		24	87	111	1,5	45	1,00	<b>6214-2Z/VA208</b>	
150		35	94,9	130	2,1	68	2,50	<b>6314/VA201</b>	
150		35	94,9	130	2,1	68	2,70	<b>6314-2Z/VA208</b>	

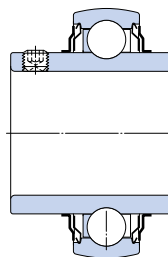
Размеры						Статическая грузоподъ- емность C <sub>0</sub>	Масса	Обозначение
d	D	B	d <sub>1</sub> ~	D <sub>2</sub> ~	r <sub>1,2</sub> мин.			
мм						кН	кг	—
<b>75</b>	130	25	92	117	1,5	49	1,20	<b>6215/VA201</b>
	130	25	92	117	1,5	49	1,20	<b>6215-2Z/VA201</b>
	130	25	92	117	1,5	49	1,15	<b>6215-2Z/VA208</b>
	130	25	92	117	1,5	49	1,15	<b>6215-2Z/VA228</b>
	160	37	101	139	2,1	76,5	3,00	<b>6315/VA201</b>
	160	37	101	139	2,1	76,5	3,00	<b>6315-2Z/VA208</b>
<b>80</b>	140	26	101	127	2	55	1,35	<b>6216-2Z/VA208</b>
	170	39	108	147	2,1	86,5	3,55	<b>6316-2Z/VA208</b>
<b>85</b>	150	28	106	135	2	64	1,80	<b>6217/VA201</b>
	150	28	106	135	2	64	1,70	<b>6217-2Z/VA208</b>
<b>90</b>	160	30	112	143	2	73,5	2,15	<b>6218-2Z/VA228</b>
<b>95</b>	170	32	118	152	2,1	81,5	2,60	<b>6219/VA201</b>
	170	32	118	152	2,1	81,5	2,60	<b>6219-2Z/VA201</b>
	170	32	118	152	2,1	81,5	2,45	<b>6219-2Z/VA228</b>
<b>100</b>	150	24	115	139	1,5	54	1,10	<b>6020-2Z/VA208</b>
	180	34	124	160	2,1	93	3,15	<b>6220/VA201</b>
	180	34	124	160	2,1	93	3,00	<b>6220-2Z/VA208</b>
	180	34	124	160	2,1	93	3,00	<b>6220-2Z/VA228</b>
<b>120</b>	180	28	139	166	2	80	1,90	<b>6024-2Z/VA208</b>

**Подшипники типа Y для высоких температур со стопорным винтом для метрических валов**

**d 20 – 60 мм**



VA201

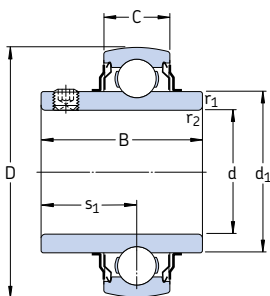


VA228

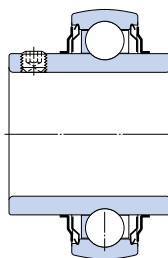
Размеры							Статическая грузоподъемность $C_0$	Масса	Обозначение Подшипник со штампованным стальным сепаратором	цельным корончатым графитовым сепаратором
d	D	B	C	$d_1$	$s_1$	$r_{1,2}$ мин.				
мм							кН	кг	–	
20	47	31	14	28,2	18,3	0,6	6,55	0,14	YAR 204-2FW/VA201	YAR 204-2FW/VA228
25	52	34,1	15	33,7	19,8	0,6	7,8	0,17	YAR 205-2FW/VA201	YAR 205-2FW/VA228
30	62	38,1	18	39,7	22,2	0,6	11,2	0,28	YAR 206-2FW/VA201	YAR 206-2FW/VA228
35	72	42,9	19	46,1	25,4	1	15,3	0,41	YAR 207-2FW/VA201	YAR 207-2FW/VA228
40	80	49,2	21	51,8	30,2	1	19	0,55	YAR 208-2FW/VA201	YAR 208-2FW/VA228
45	85	49,2	22	56,8	30,2	1	21,6	0,60	YAR 209-2FW/VA201	YAR 209-2FW/VA228
50	90	51,6	22	62,5	32,6	1	23,2	0,69	YAR 210-2FW/VA201	YAR 210-2FW/VA228
55	100	55,6	25	69,1	33,4	1	29	0,94	YAR 211-2FW/VA201	YAR 211-2FW/VA228
60	110	65,1	26	75,6	39,7	1,5	36	1,30	YAR 212-2FW/VA201	YAR 212-2FW/VA228

**Подшипники типа Y для высоких температур со стопорным винтом для дюймовых валов**

$d$  3/4 – 2 7/16 дюйм



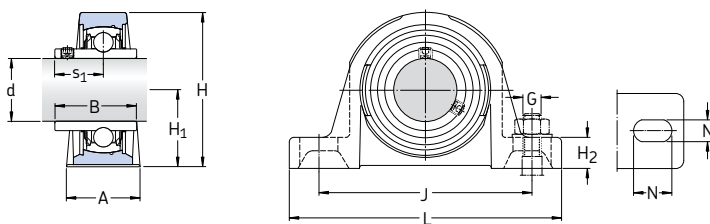
VA201



VA228

Размеры							Статическая Масса грузоподъемность		Обозначение	
$d$	$D$	$B$	$C$	$d_1$	$s_1$	$r_{1,2}$	$C_0$		Подшипник со штампованным стальным сепаратором	цельным корончатым графитовым сепаратором
дюйм	мм			-		мин.	кН	кг	-	
3/4	47	31	14	28,2	18,3	0,6	6,55	0,14	YAR 204-012-2FW/VA201	YAR 204-012-2FW/VA228
1	52	34,1	15	33,7	19,8	0,6	7,8	0,17	YAR 205-100-2FW/VA201	YAR 205-100-2FW/VA228
1 3/16	62	38,1	18	39,7	22,2	0,6	11,2	0,27	YAR 206-103-2FW/VA201	YAR 206-103-2FW/VA228
1 1/4	72	42,9	19	46,1	25,4	1	15,3	0,46	YAR 207-104-2FW/VA201	YAR 207-104-2FW/VA228
1 7/16	72	42,9	19	46,1	25,4	1	15,3	0,38	YAR 207-107-2FW/VA201	YAR 207-107-2FW/VA228
1 1/2	80	49,2	21	51,8	30,2	1	19	0,59	YAR 208-108-2FW/VA201	YAR 208-108-2FW/VA228
1 11/16	85	49,2	22	56,8	30,2	1	21,6	0,66	YAR 209-111-2FW/VA201	YAR 209-111-2FW/VA228
1 3/4	85	49,2	22	56,8	30,2	1	21,6	0,62	YAR 209-112-2FW/VA201	YAR 209-112-2FW/VA228
1 15/16	90	51,6	22	62,5	32,6	1	23,2	0,71	YAR 210-115-2FW/VA201	YAR 210-115-2FW/VA228
2	100	55,6	25	69,1	33,4	1	29	0,94	YAR 211-200-2FW/VA201	YAR 211-200-2FW/VA228
2 3/16	100	55,6	25	69,1	33,4	1	29	0,92	YAR 211-203-2FW/VA201	YAR 211-203-2FW/VA228
2 7/16	110	65,1	26	75,6	39,7	1,5	36	1,30	YAR 212-207-2FW/VA201	YAR 212-207-2FW/VA228

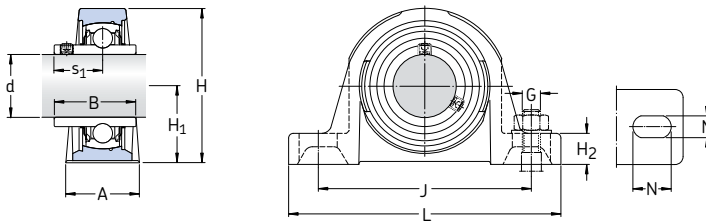
**Подшипниковые узлы типа Y с литым стационарным корпусом  
для высоких температур и метрических валов  
d 20 – 60 мм**



Размеры													Статическая грузоподъ- емность $C_0$	Масса	Обозначение	
d	A	B	H	$H_1$	$H_2$	J	L	N	$N_1$	G	$s_1$	подшипниковый узел типа Y со штампованным стальным сепаратором			с цельным корон- чатый графитовым сепаратором	
мм												кН	кг	–		
20	32	31	64	33,3	14	97	127	20,5	11,5	10	18,3	6,55	0,57	SY 20 TF/VA201	SY 20 TF/VA228	
25	36	34,1	70	36,5	16	102	130	19,5	11,5	10	19,8	7,8	0,73	SY 25 TF/VA201	SY 25 TF/VA228	
30	40	38,1	82	42,9	16,5	117,5	152	23,5	14	12	22,2	11,2	1,10	SY 30 TF/VA201	SY 30 TF/VA228	
35	45	42,9	93	47,6	19	126	160	21	14	12	25,4	15,3	1,45	SY 35 TF/VA201	SY 35 TF/VA228	
40	48	49,2	99	49,2	19	135,5	175	24,5	14	12	30,2	19	1,80	SY 40 TF/VA201	SY 40 TF/VA228	
45	48	49,2	107	54	20,6	143,5	187	22,5	14	12	30,2	21,6	2,20	SY 45 TF/VA201	SY 45 TF/VA228	
50	54	51,6	114	57,2	22	157	203	26	18	16	32,6	23,2	2,70	SY 50 TF/VA201	SY 50 TF/VA228	
55	60	55,6	127	63,5	23,8	171,5	219	27,5	18	16	33,4	29	3,60	SY 55 TF/VA201	SY 55 TF/VA228	
60	60	65,1	139,7	69,9	26	190,5	240	29	18	16	39,7	36	4,45	SY 60 TF/VA201	SY 60 TF/VA228	

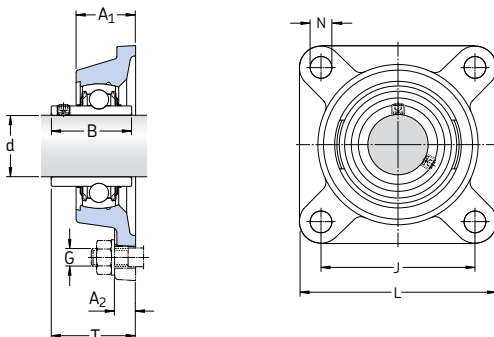


**Подшипниковые узлы типа Y с литыми стационарными корпусами  
для дюймовых валов**  
d 3/4 – 2 7/16 дюйма



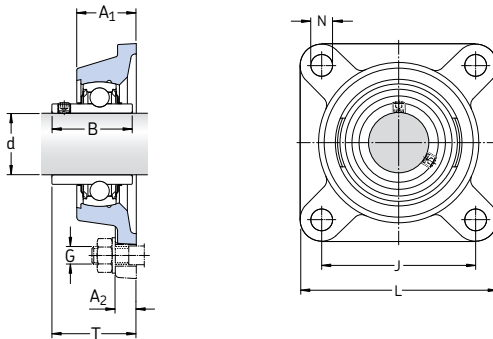
Размеры													Статическая грузоподъемность C <sub>0</sub>	Масса кг	Обозначение подшипниковый узел типа Y со штампованным стальным сепаратором с цельным корончатый графитовым сепаратором					
d	A	B	H	H <sub>1</sub>	H <sub>2</sub>	J	L	N	N <sub>1</sub>	G	s <sub>1</sub>	H <sub>2</sub>			N	N <sub>1</sub>				
дюйм																кН	кг	–		
3/4	32	31	64	33,3	14	97	127	20,5	11,5	10	18,3	6,55				0,57			SY 3/4 TF/VA201	SY 3/4 TF/VA228
1	36	34,1	70	36,5	16	102	130	19,5	11,5	10	19,8	7,8				0,73			SY 1. TF/VA201	SY 1. TF/VA228
1 3/16	40	38,1	82	42,9	17	117,5	152	23,5	14	12	22,2	11,2				1,10			SY 1.3/16 TF/VA201	SY 1.3/16 TF/VA228
1 1/4	45	42,9	93	47,6	19	126	160	21	14	12	25,4	15,3				1,45			SY 1.1/4 TF/VA201	SY 1.1/4 TF/VA228
1 7/16	45	42,9	93	47,6	19	126	160	21	14	12	25,4	15,3				1,45			SY 1.7/16 TF/VA201	SY 1.7/16 TF/VA228
1 1/2	48	49,2	99	49,2	19	135,5	175	24,5	14	12	30,2	19				1,80			SY 1.1/2 TF/VA201	SY 1.1/2 TF/VA228
1 11/16	48	49,2	107	54	20,6	143,5	187	22,5	14	12	30,2	21,6				2,2			SY 1.11/16 TF/VA201	SY 1.11/16 TF/VA228
1 3/4	48	49,2	107	54	20,6	143,5	187	22,5	14,5	12	30,2	21,6				2,20			SY 1.3/4 TF/VA201	SY 1.3/4 TF/VA228
1 15/16	54	51,6	114	57,2	22	157	203	26	18	16	32,6	23,2				2,70			SY 1.15/16 TF/VA201	SY 1.15/16 TF/VA228
2	60	55,6	127	63,5	23,8	171,5	219	27,5	18	16	33,4	29				3,60			SY 2. TF/VA201	SY 2. TF/VA228
2 3/16	60	55,6	127	63,5	23,8	171,5	219	27,5	18	16	33,4	29				3,55			SY 2.3/16 TF/VA201	SY 2.3/16 TF/VA228
2 7/16	60	65,1	139,7	69,9	26	190,5	240	29	18	16	39,7	36				4,45			SY 2.7/16 TF/VA201	SY 2.7/16 TF/VA228

**Подшипниковые узлы типа Y с литым фланцевым квадратным корпусом для высоких температур и метрических валов**  
**d 20 – 60 мм**



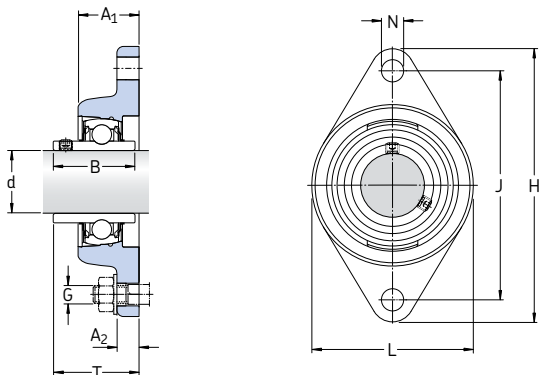
Размеры									Статическая грузоподъемность $C_0$	Масса	Обозначение подшипниковый узел типа Y со штампованным стальным сепаратором с цельным корончатый графитовым сепаратором	
d	A <sub>1</sub>	A <sub>2</sub>	B	J	L	N	G	T				
мм									кН	кг	—	
20	29,5	11	31	63,5	86	11,1	10	37,3	6,55	0,60	<b>FY 20 TF/VA201</b>	<b>FY 20 TF/VA228</b>
25	30	12	34,1	70	95	12,7	10	38,8	7,8	0,77	<b>FY 25 TF/VA201</b>	<b>FY 25 TF/VA228</b>
30	32,5	13	38,1	82,5	108	12,7	10	42,2	11,2	1,10	<b>FY 30 TF/VA201</b>	<b>FY 30 TF/VA228</b>
35	34,5	13	42,9	92	118	14,3	12	46,4	15,3	1,40	<b>FY 35 TF/VA201</b>	<b>FY 35 TF/VA228</b>
40	38,5	14	49,2	101,5	130	14,3	12	54,2	19	1,90	<b>FY 40 TF/VA201</b>	<b>FY 40 TF/VA228</b>
45	39	14	49,2	105	137	15,9	14	54,2	21,6	2,10	<b>FY 45 TF/VA201</b>	<b>FY 45 TF/VA228</b>
50	43	15	51,6	111	143	15,9	14	60,6	23,2	2,50	<b>FY 50 TF/VA201</b>	<b>FY 50 TF/VA228</b>
55	47,5	16	55,6	130	162	19	16	64,4	29	3,60	<b>FY 55 TF/VA201</b>	<b>FY 55 TF/VA228</b>
60	52	17	65,1	143	175	19	16	73,7	36	4,60	<b>FY 60 TF/VA201</b>	<b>FY 60 TF/VA228</b>

**Подшипниковые узлы типа Y с литым фланцевым квадратным корпусом для высоких температур и дюймовых валов**  
**d 3/4 – 2 7/16 дюйма**



Размеры		Статическая грузоподъемность		Масса		Обозначение подшипниковый узел со штампованным стальным сепаратором		типа Y со с цельным корончатый графитовым сепаратором				
d	A <sub>1</sub>	A <sub>2</sub>	B	J	L	N	G	T	C <sub>0</sub>			
дюйм	мм								кН	кг	–	
3/4	29,5	11	31	63,5	86	11,1	10	37,3	6,55	0,60	FY 3/4 TF/VA201	FY 3/4 TF/VA228
1	30	12	34,1	70	95	12,7	10	38,8	7,8	0,77	FY 1. TF/VA201	FY 1. TF/VA228
1 3/16	32,5	13	38,1	82,5	108	12,7	10	42,2	11,2	1,10	FY 1.3/16 TF/VA201	FY 1.3/16 TF/VA228
1 1/4	34,5	13	42,9	92	118	14,3	12	46,4	15,3	1,40	FY 1.1/4 TF/VA201	FY 1.1/4 TF/VA228
1 7/16	34,5	13	42,9	92	118	14,3	12	46,4	15,3	1,40	FY 1.7/16 TF/VA201	FY 1.7/16 TF/VA228
1 1/2	38,5	14	49,2	101,5	130	14,3	12	54,2	19	1,90	FY 1.1/2 TF/VA201	FY 1.1/2 TF/VA228
1 11/16	39	14	49,2	105	137	15,9	14	54,2	21,6	2,10	FY 1.11/16 TF/VA201	FY 1.11/16 TF/VA228
1 3/4	39	14	49,2	105	137	15,9	14	54,2	21,6	2,10	FY 1.3/4 TF/VA201	FY 1.3/4 TF/VA228
1 15/16	43	15	51,6	111	143	15,9	14	60,6	23,2	2,50	FY 1.15/16 TF/VA201	FY 1.15/16 TF/VA228
2	47,5	16	55,6	130	162	19	16	64,4	29	3,75	FY 2. TF/VA201	FY 2. TF/VA228
2 3/16	47,5	16	55,6	130	162	19	16	64,4	29	3,70	FY 2.3/16 TF/VA201	FY 2.3/16 TF/VA228
2 7/16	52	17	65,1	143	175	19	16	73,7	36	4,50	FY 2.7/16 TF/VA201	FY 2.7/16 TF/VA228

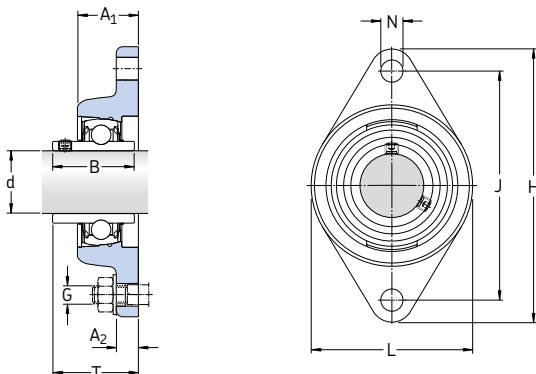
**Подшипниковые узлы типа Y с литым фланцевым овальным корпусом для высоких температур и метрических валов**  
**d 20 – 55 мм**



**Размеры**

d	A <sub>1</sub>	A <sub>2</sub>	B	H	J	L	N	G	T	Статическая грузоподъемность C <sub>0</sub>	Масса	Обозначение подшипниковый узел типа Y со штампованным стальным сепаратором с цельным корончатый графитовым сепаратором	
мм										кН	кг	—	
20	24,6	11	31	112	89,7	60,3	11,1	10	32,6	6,55	0,50	FYT 20 TF/VA201	FYT 20 TF/VA228
25	30	12	34,1	124	98,9	70	12,7	10	38,8	7,8	0,63	FYT 25 TF/VA201	FYT 25 TF/VA228
30	32,5	13	38,1	141,5	116,7	83	12,7	10	42,2	11,2	0,93	FYT 30 TF/VA201	FYT 30 TF/VA228
35	34,5	13	42,9	156	130,2	96	14,3	12	46,4	15,3	1,25	FYT 35 TF/VA201	FYT 35 TF/VA228
40	38,5	14	49,2	171,5	143,7	102	14,3	12	54,2	19	1,65	FYT 40 TF/VA201	FYT 40 TF/VA228
45	39	14	49,2	178,5	148,5	111	15,9	14	54,2	21,6	1,80	FYT 45 TF/VA201	FYT 45 TF/VA228
50	43	15	51,6	189	157,2	116	15,9	14	60,6	23,2	2,15	FYT 50 TF/VA201	FYT 50 TF/VA228
55	47,6	20,6	55,6	215,9	184,2	127	19	16	62,8	29	3,30	FYT 55 TF/VA201	FYT 55 TF/VA228

**Подшипниковые узлы типа Y с литым фланцевым овальным корпусом для высоких температур и дюймовых валов**  
**d 3/4 – 2 3/16 дюйма**



**Размеры**

d	A <sub>1</sub>	A <sub>2</sub>	B	H	J	L	N	G	T	Статическая грузоподъемность C <sub>0</sub>	Масса	Обозначение		
												подшипниковый узел со штампованным стальным сепаратором	типа Y со с цельным корончатый графитовым сепаратором	
дюйм	мм									кН	кг	–		
3/4	24,6	11	31	112	89,7	60,5	11,1	10	32,6	6,55	0,50	FYT 3/4 TF/VA201	FYT 3/4 TF/VA228	
1	30	12	34,1	124	98,9	70	12,7	10	38,8	7,8	0,63	FYT 1. TF/VA201	FYT 1. TF/VA228	
1 3/16	32,5	13	38,1	141,5	116,7	83	12,7	10	42,2	11,2	0,93	FYT 1.3/16 TF/VA201	FYT 1.3/16 TF/VA228	
1 1/4	34,5	13	42,9	156	130,2	96	14,3	12	46,4	15,3	1,25	FYT 1.1/4 TF/VA201	FYT 1.1/4 TF/VA228	
1 7/16	34,5	13	42,9	156	130,2	96	14,3	12	46,4	15,3	1,20	FYT 1.7/16 TF/VA201	FYT 1.7/16 TF/VA228	
1 1/2	38,5	14	49,2	171,5	143,7	102	14,3	12	54,2	19	1,65	FYT 1.1/2 TF/VA201	FYT 1.1/2 TF/VA228	
1 11/16	39	14	49,2	178,5	148,5	111	15,9	14	54,2	21,6	1,80	FYT 1.11/16 TF/VA201	FYT 1.11/16 TF/VA228	
1 3/4	39	14	49,2	178,5	148,5	111	15,9	14	54,2	21,6	1,80	FYT 1.3/4 TF/VA201	FYT 1.3/4 TF/VA228	
1 15/16	43	15	51,6	189	157,2	116	15,9	14	60,6	23,2	2,15	FYT 1.15/16 TF/VA201	FYT 1.15/16 TF/VA228	
2	47,6	20,6	55,6	215,9	184,2	127	19	16	62,8	29	3,30	FYT 2. TF/VA201	FYT 2. TF/VA228	
2 3/16	47,6	20,6	55,6	215,9	184,2	127	19	16	62,8	29	3,25	FYT 2.3/16 TF/VA201	FYT 2.3/16 TF/VA228	



# Подшипники NoWear®

<b>Подшипники NoWear</b> .....	<b>944</b>
Подшипники NoWear исполнения L5DA.....	944
Подшипники NoWear исполнения L7DA.....	944
<b>Область применения подшипников NoWear</b> .....	<b>946</b>
<b>Продление срока службы подшипников</b> .....	<b>946</b>
<b>Технические данные</b> .....	<b>947</b>
Размеры, допуски, внутренний зазор .....	947
Грузоподъемность .....	947
Материал покрытия No Wear.....	947
<b>Смазывание подшипников NoWear</b> .....	<b>947</b>

## Подшипники NoWear

В наш век, когда высокая производительность означает более высокие скорости, более высокие рабочие температуры и минимум техобслуживания, потребители ожидают, что подшипники выйдут за рамки прежних возможностей. Новые сложные области применения диктуют новые требования к подшипникам, особенно в отношении их способности работать в экстремальных условиях эксплуатации, где существует риск задираания, граничного смазывания, резких перепадов нагрузки, малых нагрузок или высоких рабочих температур.

Чтобы соответствовать этим тяжелым условиям, подшипники SKF могут иметь антифрикционное керамическое покрытие на поверхностях качения. Это покрытие с торговой маркой NoWear было разработано фирмой SKF для подшипников качения и защищено патентом.

## Подшипники NoWear

Использование подшипников NoWear имеет смысл в тех случаях, когда обычные подшипники не выдерживают тяжелых условий работы и быстро выходят из строя. Подшипники NoWear способны гораздо дольше работать при недостаточном смазывании, резких перепадах нагрузки и изменениях скорости, вибрации и качательном движении.

Они открывают новые возможности использования работающих в тяжелых условиях подшипников и подшипниковых узлов без необходимости вносить существенные изменения в их конструкцию, а также обеспечивают свободу при создании новых конструкций. Качество их работы уже доказано в целом ряде экстремальных областей применения, включая бумагоделательные машины, морское и прибрежное оборудование, вентиляторы, компрессоры, гидравлические насосы и двигатели.

Большинство шариковых и роликовых подшипников можно приобрести в исполнении NoWear, как описано ниже и показано в **табл. 1**. Прочие варианты и исполнения могут быть изготовлены на заказ.

### Подшипники NoWear исполнения L5DA

Подшипники NoWear исполнения L5DA используются наиболее широко. Данные подшипники снабжены телами качения с покрытием (→ **рис. 1**) и рекомендуются для тех

Рис. 1



Рис. 2



случаев, когда нагрузка находится в пределах от низкой до средней и присутствует вибрация или колебания.

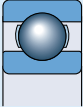
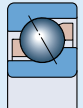
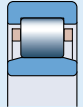
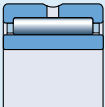
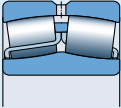
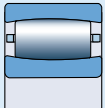
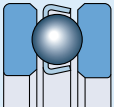
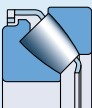
### Подшипники NoWear исполнения L7DA

Подшипники NoWear исполнения L7DA имеют покрытие тел качения и дорожки(ек) качения внутреннего кольца (→ **рис. 2**). Этот вариант рекомендуется для тех случаев, когда важна сопротивляемость абразивному износу или присутствуют тяжелые нагрузки.



Таблица 1

## Ассортимент подшипников NoWear

Тип подшипника Символ	Диапазон размеров <sup>1)</sup>	Вариант исполнения	
		Тела качения качения	Тела качения + дорожки качения внутреннего кольца
	<b>Радиальные шарикоподшипники</b> – диаметр отверстия $d = 15 - 140$ мм	L5DA L7DA	L7DA
	<b>Радиально-упорные шарикоподшипники</b> – диаметр отверстия $d = 15 - 140$ мм	L5DA	L7DA
	<b>Цилиндрические роликоподшипники</b> – диаметр отверстия $d = 15 - 220$ мм – диаметр отверстия $d$ свыше 220 мм	L5DA L5DA	L7DA –
	<b>Игольчатые подшипники</b> – диаметр отверстия $d = 15 - 220$ мм – диаметр отверстия $d$ свыше 220 мм	L5DA L5DA	L7DA –
	<b>Сферические роликоподшипники</b> – диаметр отверстия $d = 15 - 220$ мм – диаметр отверстия $d$ свыше 220 мм	L5DA L5DA	L7DA –
	<b>Тороидальные роликоподшипники CARB</b> – диаметр отверстия $d = 15 - 220$ мм – диаметр отверстия $d$ свыше 220 мм	L5DA L5DA	L7DA –
	<b>Упорные шарикоподшипники</b> – диаметр отверстия $d = 15 - 110$ мм	L5DA	–
	<b>Упорные сферические роликоподшипники</b> – любой диаметр отверстия	L5DA	–

<sup>1)</sup> Данные являются ориентировочными и могут изменяться в зависимости от серии размеров. За более подробной информацией просим обращаться в SKF.

## Области применения подшипников NoWear

Если планируется использовать подшипники NoWear в особо ответственных узлах, то, как правило, необходимо учесть и взвесить несколько рабочих параметров. После того, как эти параметры определены, выбор подшипников с покрытием NoWear производится совместно с персоналом технической службы SKF.

Приводимые ниже рекомендации показывают области применения, которые могут получить преимущества от использования подшипников с покрытием NoWear.

Если подшипники с цилиндрическими, игольчатыми, сферическим или тороидальными роликами подвергаются малым нагрузкам в сочетании с высокими скоростями, использование подшипников NoWear L5DA рекомендуется для достижения расчетного срока службы подшипника.

При использовании подшипников NoWear исполнения L5DA допускается производить повторное смазывание через увеличенные интервалы времени без негативных последствий для срока службы подшипника, однако регулярная смазка позволяет повысить рабочие частоты вращения подшипника.

Подшипники, подвергаемые качательным движениям или внешней вибрации могут преждевременно выходить из строя из-за недостаточного смазывания. Для таких условий SKF рекомендует использовать исполнение L5DA. Однако в экстремальных случаях, возможно следует отдать предпочтение исполнению L7DA.

Если условия эксплуатации приводят к недостаточной вязкости смазочного материала ( $k < 1$ ) и это неизбежно, использование подшипников NoWear является отличным способом продления срока службы подшипника и повышения надежности машин и механизмов. Обычно рекомендуют подшипники NoWear исполнения L5DA, однако для нестандартных условий смазывания, например, когда подшипники смазываются средой процесса, следует использовать более совершенный вариант L7DA.

За дополнительной информацией о подшипниках NoWear просим обращаться в техническую службу SKF.

## Продление срока службы подшипников

Подшипники NoWear пригодны в условиях, когда смазочной пленки недостаточно для бесперебойной работы подшипника, т.е. когда величина относительной вязкости  $k \leq 1$ . При расчете ресурса подшипника NoWear следует воспользоваться традиционным методом расчета ресурса подшипников, однако принимая  $k = 1$ .

Возможности продления срока службы подшипника за счет перехода к использованию подшипника NoWear в условиях малой нагрузки и высокой скорости зависит от конкретного случая применения, однако опыт показывает, что следует ожидать увеличения срока службы в несколько раз. Тем не менее, расчет ресурса в таких условиях затруднен.

Для подшипников, смазываемых пластичной смазкой и работающих с частотами вращения близкими или превышающими номинальную, либо при высоких температурах, сокращающих срок службы смазочного материала, выбор варианта NoWear позволяет увеличить интервалы повторного смазывания до 15 раз в зависимости от условий эксплуатации.

В тех случаях, когда желательно продлить срок службы подшипников, работающих в условиях больших нагрузок и маргинальной смазки, выбор подшипника NoWear является хорошим решением. Покрытие NoWear не в состоянии защитить подшипник от питтинга, вызываемого постоянными тяжелыми нагрузками. При тяжелых нагрузках максимальные напряжения сдвига находятся ниже покрытия внутри подшипниковой стали, которая сохраняет качества обычной стали. В таких случаях необходимо обращаться в службу технической поддержки SKF.

## Технические данные

### Размеры, допуски, внутренний зазор

Размеры, допуски и внутренний зазор подшипников NoWear идентичны аналогичным параметрам стандартных подшипников.

### Грузоподъемность

Динамическая и статическая грузоподъемность подшипников NoWear идентична параметрам стандартных подшипников.

### Материал покрытия NoWear

Антифрикционное керамическое покрытие наносится методом вакуумного напыления. Покрытие таким способом поверхности подшипника сохраняют свойства основного материала, имея при этом присущие покрытию NoWear жесткость, малый коэффициент трения и износостойкость. В процессе эксплуатации происходит перенос микрочастиц материала покрытия на сопряженные поверхности. Такой перенос, а также инертность материала уменьшают трение и повышают сопротивляемость

износу и задиранию даже для тех подшипников, где покрытие имеют только тела качения.

Основные свойства покрытия NoWear приведены в табл. 2.

## Смазывание подшипников NoWear

В общем случае для подшипников NoWear действительны те же рекомендации по смазыванию, что и для стандартных подшипников (→ раздел «Смазывание», на стр. 229). Однако подшипники NoWear будут работать с высокой надежностью даже в том случае, когда не удается достигнуть достаточного разделения сопряженных поверхностей качения ( $\kappa < 1$ ), путем предотвращения металлического контакта между телами качения и кольцами. Следует отметить, что покрытие NoWear позволяет использовать смазочные материалы с пониженным содержанием антизадирных и антиизносных добавок, т.к. само действует подобно сильной присадке.

Подшипники NoWear не предназначены для эксплуатации в условиях вакуума и других полностью сухих условий качения.

Таблица 2

Свойства покрытия NoWear	
Свойства	NoWear
<b>Твердость</b>	1 200 HV10
<b>Толщина покрытия</b> – в зависимости от размера подшипника (мкм)	1 ... 3
<b>Коэффициент трения</b> – сухое скольжение по стали	0,1 ... 0,2
<b>Максимальная рабочая температура<sup>1)</sup></b> – покрытие NoWear	+350 °C

<sup>1)</sup> покрытие NoWear способно выдерживать температуры до +350 °C. Однако в большинстве случаев ограничивающим фактором является подшипниковая сталь. За дополнительной информацией просим обращаться в техническую службу SKF.



# Подшипники и подшипниковые узлы с антифрикционным наполнителем Solid Oil

<b>Подшипники и подшипниковые узлы Solid Oil .....</b>	<b>950</b>
<b>Особенности материала Solid Oil .....</b>	<b>951</b>
<b>Подшипники – основные сведения .....</b>	<b>952</b>
Размеры, допуски, внутренний зазор .....	952
Грузоподъемность .....	952
Минимальная нагрузка .....	952
Предельные частоты вращения .....	952
Свойства масла .....	953

В большинстве случаев обычные пластичные смазки и смазочные масла обеспечивают удовлетворительное смазывание и приемлемый срок службы подшипника. Однако, бывают ситуации, когда традиционное смазывание практически невозможно или когда требуется очень надежная защита от проникновения загрязняющих веществ. В таких случаях можно прибегнуть к еще одному смазочному материалу – Solid Oil, который обеспечивает смазывание подшипников на весь срок службы и обладает хорошими уплотняющими свойствами.

Solid Oil с успехом используется для смазки грузоподъемного оборудования, работающего на открытом воздухе, кранов и траверсов, а также вертикальных валов и подшипниковых узлов, повторное смазывание которых невозможно из-за отсутствия доступа.

## Подшипники и подшипниковые узлы Solid Oil

Большинство шариковых и роликовых подшипников SKF (→ рис. 1), а также подшипниковых узлов может поставляться заполненными материалом Solid Oil; в этом случае они имеют суффикс W64.

Подшипники, снабженные литыми сепараторами из полиамида или механически обработанными сепараторами из латуни менее пригодны для смазывания Solid Oil. Это также относится к тороидальным роликоподшипникам CARB, которые при заполнении материалом Solid Oil теряют способность компенсировать осевые смещения вала.

Рис. 1



## Особенности материала Solid Oil

Solid Oil состоит из полимерной матрицы, насыщенной смазочным маслом.

Полимерный материал имеет структуру, состоящую из миллионов микропор, в которых удерживается смазочное масло. Эти поры настолько малы, что масло удерживается в материале за счет сил поверхностного натяжения. Масло составляет в среднем 70 % объема материала.

Применяемое стандартное смазочное масло – высококачественное синтетическое масло, отвечающее требованиям большинства случаев применения.

Насыщенный маслом полимерный материал заливается в подшипник. В процессе заливки вокруг тел качения и дорожек качения образуется очень тонкий зазор, способствующий свободному вращению деталей подшипника. Масло, проникающее через этот зазор, обеспечивает хорошее смазывание подшипника с первых минут эксплуатации. Solid Oil полностью заполняет полость подшипника, использует сепаратор в качестве усиливающего элемента и вращается вместе с ним.

Solid Oil удерживает масло и обеспечивает его подачу в подшипник в большем количестве, чем пластичная смазка. Металлическая поверхность, скользящая по Solid Oil, обеспечена равномерной и неразрывной смазывающей пленкой. Умеренное повышение температуры вызывает приток масла к поверхности полимерной матрицы, т.к. тепловое расширение масла больше, чем тепловое расширение полимера. Вязкость масла также снижается по мере повышения температуры. После остановки подшипника полимерная матрица вновь вбирает в себя излишки масла.

Кроме того, Solid Oil не загрязняет окружающую среду и препятствует проникновению загрязняющих веществ даже в подшипник без уплотнений (→ рис. 2). Однако в тех случаях, когда требуется сверхнадежная защита от проникновения загрязняющих веществ, рекомендуется использовать подшипники с Solid Oil и встроенными контактными уплотнениями. Но во всех случаях обслуживание подшипников не требуется, т.к. не требуется повторное смазывание.



## Подшипники – основные сведения

### Размеры, допуски, внутренний зазор

Размеры, допуски и внутренний зазор подшипников и подшипниковых узлов с антифрикционным наполнителем Solid Oil соответствуют размерам и допускам соответствующих стандартных изделий.

### Грузоподъемность

Динамическая и статическая грузоподъемность подшипников с антифрикционным наполнителем Solid Oil соответствует аналогичным характеристикам стандартных подшипников.

### Минимальная нагрузка

Для удовлетворительной работы подшипников или подшипниковых узлов с наполнителем Solid Oil, равно как всех других типов подшипников качения, на них должна постоянно действовать определенная минимальная нагрузка, которая должна быть немного больше, чем для подшипников или подшипниковых узлов в стандартном исполнении. Рекомендуемые методы расчета требуемой минимальной нагрузки для разных типов стандартных подшипников приведены в вводной части соответствующего раздела, которая предшествует таблицам изделий.

### Предельные частоты вращения

Показатель предельных скоростей вращения подшипников с антифрикционным наполнителем Solid Oil приведен в табл. 1 в виде скоростного коэффициента

$$A = n d_m$$

где

A = коэффициент быстроходности, мм/мин

n = частота вращения, об/мин

$d_m$  = средний диаметр подшипника  
= 0,5 (d + D), мм

Предельные частоты вращения, определяемые коэффициентом A, действительны для открытых (без уплотнений) подшипников. Для подшипников со встроенными уплотнениями следует использовать 80 % от приведенных величин.

Важно помнить, что чем больше частота вращения, тем выше рабочая температура. Поэтому, возможно, следует ограничить скорость подшипника при работе в условиях повышенных температур для того, чтобы не была превышена предельно допустимая температура для материала Solid Oil.

В целом, при эксплуатации подшипников с антифрикционным наполнителем Solid Oil в экстремальных условиях рекомендуется обратиться за консультацией к специалистам технической службы SKF.

Таблица 1

Предельные частоты вращения	
Тип подшипника	Коэффициент скорости A
<b>Радиальные шарикоподшипники</b>	
– однорядные	300 000
– двухрядные	40 000
<b>Радиально-упорные шарикоподшипники</b>	
– со штампованным стальным сепаратором	150 000
– с сепаратором из полиамида 6.6	40 000
<b>Самоустанавливающиеся шарикоподшипники</b>	
– со штампованным стальным сепаратором	150 000
– с сепаратором из полиамида 6.6	40 000
<b>Цилиндрические роликоподшипники</b>	
– со штампованным стальным сепаратором	150 000
– с сепаратором из полиамида 6.6	40 000
<b>Конические роликоподшипники</b>	45 000
<b>Сферические роликоподшипники</b>	
– тип E	42 500
– тип CC	85 000
<b>Подшипники и подшипниковые узлы типа Y</b>	40 000



## Свойства масла

Стандартное масло, обычно используемое в Solid Oil, представляет собой высококачественное синтетическое масло, важные характеристики которого приведены в **табл. 2**.

Масла, имеющие другие классы вязкости, могут также с успехом применяться в Solid Oil, например специальные масла для пищевой промышленности, тяжелых нагрузок, низких температур и т.д. Для дополнительной защиты в Solid Oil можно добавлять различные присадки, например, ингибиторы коррозии.

Перед принятием решения по типу масла и оформлением заказа просим проконсультироваться со специалистами технической службы SKF.

Таблица 2

### Стандартное масло для Solid Oil

Свойства	Solid Oil
<b>Кинематическая вязкость</b>	
при 40 °C	140 мм <sup>2</sup> /с
при 100 °C	19 мм <sup>2</sup> /с
<b>Допустимые температуры<sup>1)</sup></b>	
– для непрерывной работы	+85 °C
– для периодической работы	+95 °C
– для первоначального запуска	–40 °C

<sup>1)</sup> При монтаже подшипники Solid Oil можно нагревать до +100 °C



# Мехатроника

Подшипники со встроенными датчиками .....	957
Модули управляемого перемещения .....	967
Устройства управления перемещением мачты.....	969
Прочие виды подшипников со встроенными датчиками	971





# Подшипники со встроенными датчиками

<b>Подшипники SKF со встроенными датчиками .....</b>	<b>958</b>
Радиальные шарикоподшипники класса SKF Explorer.....	959
Блоки активного датчика.....	959
<b>Подшипники со встроенными датчиками – основные сведения .....</b>	<b>960</b>
Конструкция .....	960
Размеры .....	961
Допуски подшипника .....	961
Внутренний зазор подшипника.....	961
Допустимые скорости .....	961
Диапазон рабочих температур.....	961
Характеристики электронного интерфейса .....	961
Электромагнитная совместимость .....	962
<b>Выбор размера подшипников со встроенным датчиком.....</b>	<b>962</b>
<b>Применение подшипников со встроенным датчиком .....</b>	<b>962</b>
Радиальная фиксация .....	962
Осевая фиксация .....	962
<b>Монтаж.....</b>	<b>963</b>
<b>Смазывание и техобслуживание .....</b>	<b>963</b>
<b>Таблица изделий.....</b>	<b>964</b>

## Подшипники со встроенными датчиками

Точная информация о перемещении вращающихся или движущихся поступательно деталей имеет решающее значение для многих отраслей машиностроения. Точность управления движением приобретает все большее значение по мере того, как возрастает необходимость автоматизации различного рода процессов. Кроме того, потребность в более легких и простых конструкциях диктует необходимость интегрального подхода к решению этой проблемы (→ рис. 1), например, путем создания подшипников со встроенным датчиком, которые позволяют регистрировать:

1. количество оборотов в минуту.
2. скорость.
3. направление вращения.
4. относительное положение.
5. ускорение или замедление.

## Подшипники SKF со встроенными датчиками

Подшипники со встроенными датчиками (→ рис. 2) представляют собой мехатронные детали машин, которые объединяют области сенсорной и подшипниковой техники. В сущности они являются идеальным сочетанием универсального шарикоподшипника и датчика, защищенных от внешнего воздействия. Корпус датчика, импульсное кольцо и подшипник механически соединены друг с другом, образуя единый и готовый к монтажу узел.

Компания SKF разработала и запатентовала подшипники со встроенными датчиками, которые отличаются простотой и надежностью конструкции, и состоят из:

- радиального шарикоподшипника класса SKF Explorer и
- блока активного датчика SKF.

Подшипники со встроенным датчиком специально предназначены для работы в качестве дискретных шифраторов для задач управления работой электродвигателей и/или машин и механизмов. Они специально адаптированы для работы в асинхронных электродвигателях и обеспечивают компактное и надежное кодирование для самых требовательных систем управления. Эти подшипники предназначены для эксплуатации с вращающимся внутренним

Рис. 1



Количество оборотов в минуту



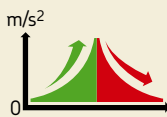
Линейная скорость



Направление вращения



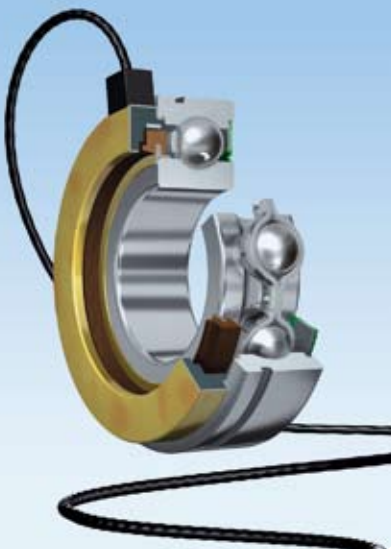
Относительное положение



Ускорение или замедление

кольцом и неподвижным наружным кольцом. По заказу могут изготавливаться подшипники со встроенным датчиком для работы с неподвижным внутренним кольцом и вращающимся наружным кольцом, например, для работы

Рис. 2



в конвейерных системах. По данному вопросу просим обращаться в техническую службу SKF.

## Радиальные шарикоподшипники класса SKF Explorer

Однорядные радиальные шарикоподшипники SKF Explorer пригодны для высоких частот вращения и отличаются высокой надежностью. Они способны воспринимать не только значительные радиальные, но и осевые нагрузки и обеспечивают двухстороннюю осевую фиксацию положения вала. Кроме того, они отличаются высокой точностью, имеют низкий уровень шума и малое трение. Благодаря надежным уплотнениям и заполнению пластичной смазкой, эти подшипники не требуют техобслуживания в течение всего срока службы.

## Блоки активных датчиков

Подшипник со встроенным датчиком включает активный датчик компактной и прочной конструкции, который по своим функциональным возможностям приближается к функциям инкрементного шифратора. Он обеспечивает точное измерение скорости вращения практически до нулевой скорости. Его главными деталями

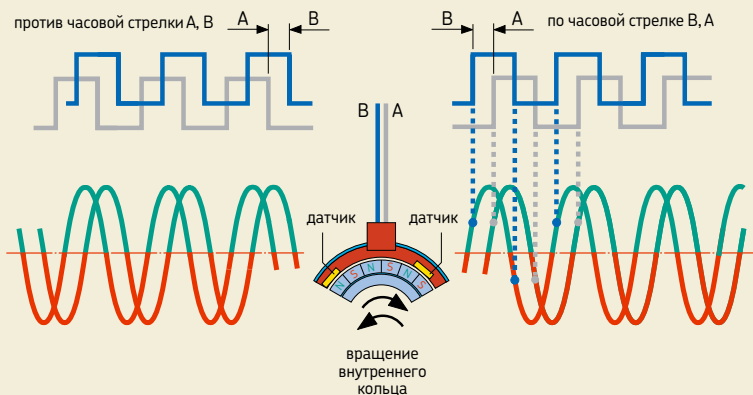
являются импульсное кольцо, корпус датчика и соединительный кабель.

Композитное магнитное импульсное кольцо крепится к внутреннему кольцу подшипника. В зависимости от размера подшипника оно разделено на определенное количество северных и южных полюсов. Количество импульсов за один оборот, как правило, находится в пределах от 32 до 80.

Корпус датчика крепится к наружному кольцу подшипника способом, запатентованным SKF. Корпус датчика имеет два чувствительных элемента, способных определять направление вращения. Два датчика, установленных в корпусе, смещены относительно друг друга. Их миниатюрные интегральные платы вмещают не только датчики Холла, используемые в качестве активного элемента, но и электронные блоки усиления и преобразования сигнала. Аналоговый синусоидальный сигнал, поступающий от датчика Холла, усиливается и преобразуется в прямоугольные импульсы триггером Шмитта (→ рис. 3). Направление вращения определяется по фазе сигнала.

Кроме того, эти два датчика передают двойное количество импульсов, например 128 импульсов за один оборот по сравнению с 64 импульсами для стандартного подшипника. Максимальная точность измерения соответ-

Рис. 3



## Подшипники со встроенными датчиками

стует передним и задним фронтам импульсов, что составляет 256 импульсов за оборот и соответствует разрешению 1,4 градуса.

Датчик требует внешнего источника питания. Выходной сигнал подается через цепь с открытым коллектором. Возможна регистрация частоты вращения до нулевого значения.

## Подшипники со встроенными датчиками – основные сведения

### Конструкция

Подшипники со встроенными датчиками (→ рис. 4) состоят из:

- радиального шарикоподшипника с контактным уплотнением типа RS1 и канавкой под стопорное кольцо (a)
- магнитного импульсного кольца (b)
- корпуса датчика (c)
- соединительного кабеля (d).

Импульсное кольцо и корпус датчика, устанавливаемые на одной из сторон подшипника, образуют эффективное лабиринтное уплотнение.

Импульсное кольцо изготавливается из композитного ферромагнитного материала. Количество северных и южных полюсов (32–80) зависит от размера подшипника. Импульсное кольцо прикреплено к внутреннему кольцу подшипника.

Корпус датчика, служащий для защиты двух датчиков Холла, прикрепляется к наружному кольцу запатентованным SKF способом. Многожильный кабель, проложенный в радиальном направлении, соединяет подшипник со встроенным датчиком с электронным блоком процессора сигналов и в стандартном исполнении имеет длину 500 мм. Учитывая многообразие вариантов подключения подшипника со встроенным датчиком к электронному блоку заказчика (→ рис. 5), SKF предлагает выбор из трех вариантов:

- Вариант 1: кабель со свободным концом.
- Вариант 2: Соединительный разъем AMP Superseal, AMP No 282106-1 и 282404-1.
- Вариант 3: Соединительный разъем AMP Mate-N-Lock, AMP No 350779-1, 350811-1 и 350924-1.

Рис. 4

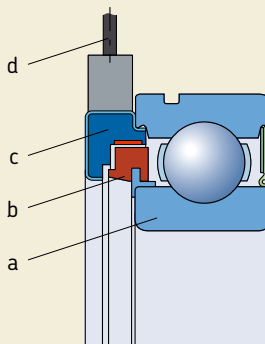
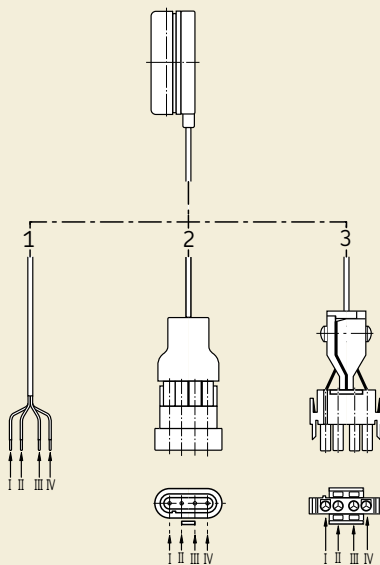


Рис. 5





## Размеры

Подшипники со встроенным датчиком базируются на радиальных шарикоподшипниках класса SKF Explorer серии 62, которые соответствуют стандарту ISO 15: 1998 в отношении диаметров, однако немного шире стандартных из-за встроенного датчика.

## Допуски подшипника

Допуски стандартных подшипников со встроенным датчиком соответствуют классу точности P5 ( $d \leq 25$  мм) или P6 ( $d \geq 30$  мм) согласно стандарту ISO 492:2002 и приведены в табл. 7 и 8 на стр. 129 и 130.

## Внутренний зазор подшипника

Подшипники со встроенным датчиком имеют радиальный внутренний зазор C3, согласно стандарту ISO 5753:1991. Величины зазоров приведены в таблице изделий и действительны для подшипников в домонтажном состоянии при околонулевой измерительной нагрузке.

## Допустимые скорости

Предельные частоты вращения подшипников со встроенным датчиком такие же, как у соответствующих подшипников с уплотнениями. Если предполагается, что подшипник со встроенным датчиком будет работать со скоростями, превышающими величины, указанные в таблице изделий, просим обратиться в техническую службу SKF.

## Диапазон рабочих температур

Как доказали многочисленные длительные испытания, подшипники со встроенным датчиком могут использоваться в диапазоне температур от  $-40$  до  $+120$  °С. По вопросам их эксплуатации в условиях температур, которые постоянно превышают  $+120$  °С (до  $+150$  °С), просим обращаться в техническую службу SKF.

## Характеристики электронного интерфейса

Для работы активного датчика требуется стабилизированное напряжение питания 5–24 В. Выходной сигнал подается на открытый коллектор ( $\rightarrow$  рис. 6). Нагрузочные резисторы между проводом источника питания и проводами выходных сигналов ограничивают макси-

Рис. 6

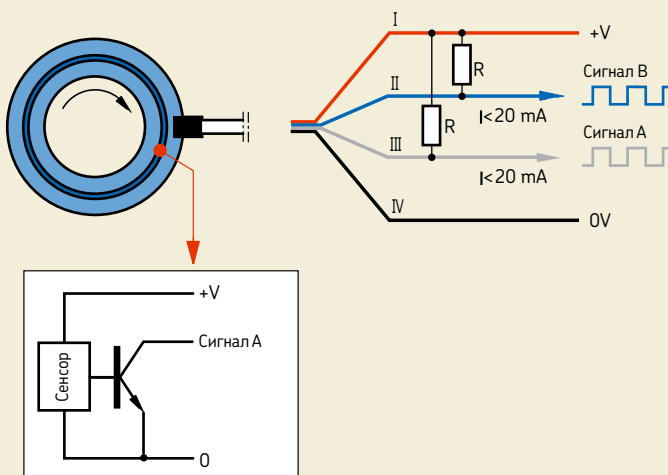


Таблица 1

Электрические параметры		
Напряжение	Рекомендуемое сопротивление нагрузки R	
	$\Omega$	W
5	270	0,25
9	470	0,25
12	680	0,25
24	1 500	0,5

Таблица 2

Характеристики выходного сигнала	
Наименование	Технические данные
Тип сигнала	цифровой прямоугольный
Количество сигналов	2
Сдвиг фазы	90 градусов
Рабочий цикл	50 % периода

мальный выходной ток 20 мА (→ табл. 1, стр. 962). Характеристики выходного сигнала приведены в табл. 2, стр. 962.

### Электромагнитная совместимость

Подшипники с встроенным датчиком могут использоваться в системах, работающих в самых тяжелых условиях электромагнитного излучения, которые регламентированы Европейским стандартом EN 50082-2.

## Выбор размера подшипника со встроенным датчиком

Выбор требуемого размера подшипника со встроенным датчиком осуществляется с учетом тех же факторов и с использованием тех же методов, что и выбор размера стандартных радиальных шарикоподшипников (→ раздел «Выбор размера подшипника» на стр. 49).

## Использование подшипников со встроенным датчиком

Для опоры вала обычно требуется два подшипника: фиксирующий и нефиксирующий. Поскольку подшипник со встроенным датчиком главным образом используется в качестве фиксирующего подшипника, на противоположном конце вала может быть установлен нефиксирующий подшипник. Если осевые нагрузки действуют на подшипник с встроенным датчиком в обоих направлениях, он должен быть установлен таким образом, чтобы большие осевые нагрузки действовали на боковую плоскость наружного кольца не со стороны датчика, а с противоположной стороны.

### Радиальная фиксация

В соответствии с общими рекомендациями внутреннее кольцо должно иметь посадку с натягом на валу, а наружное кольцо – свободную посадку в отверстии корпуса. Соединительный кабель блока датчика, имеющий радиальное направление от подшипника, определяет положение наружного кольца относительно корпуса. В корпусе или крышке корпуса должен быть предусмотрен кабельный канал достаточных размеров (→ рис. 7). Отрезок кабеля, выходящий из корпуса датчика, рекомендуется уложить в предусмотренную в корпусе радиальную канавку шириной по окружности 9–15 мм для защиты кабеля от поворота наружного кольца подшипника относительно корпуса.

### Осевая фиксация

Осевая фиксация посадки внутреннего кольца обычно осуществляется с двух сторон, например, заплечиком вала, дистанционной втулкой или стопорным кольцом. Осевая фиксация наружного кольца зависит от размера подшипника.

Осевая фиксация подшипников с диаметром отверстия до 25 мм включительно производится заплечиком корпуса, расположенным на противоположной от датчика стороне:

- Если подшипник подвергается только легким нагрузкам или вообще не нагружен в обратном направлении, для его осевой фиксации на стороне датчика достаточно установить стопорное кольцо (→ рис. 7).
- При более высоких осевых нагрузках SKF рекомендует фиксировать подшипник при помощи торцевой крышки, которая упирается в стопорное кольцо, установленное в канавке наружного кольца.

Подшипники большего размера должны упираться в заплечик корпуса той стороной, которая противоположна стороне датчика. Боковая плоскость наружного кольца со стороны датчика может фиксироваться в осевом направлении

- тонкостенной дистанционной втулкой с пазами, которая упирается в подшипник с одной стороны и стопорное кольцо с другой стороны (→рис. 8) или
- торцевой крышкой, устанавливаемой на корпусе при помощи болтов.

За подробной информацией просим обратиться к брошюре «Подшипники SKF со встроенными датчиками» или в техническую службу SKF.

## Монтаж

Монтаж подшипников со встроенным датчиком должен производиться с особой осторожностью, чтобы не повредить блок датчика и соединительный кабель. По требованию заказчика SKF может оказывать содействие в оптимизации процесса монтажа и подключения; для этого просим обращаться в техническую службу SKF.

## Смазывание и техническое обслуживание

Подшипники со встроенным датчиком поставляются с уплотнениями и готовы к эксплуатации. Они заполнены на весь срок службы пластичной смазкой на основе полимочевины для диапазона температур блока датчика от  $-40$  до  $+120$  °C. Объем заполнения смазкой варьируется в зависимости от размера подшипника, подшипники со встроенным датчиком не требуют технического обслуживания.

Рис. 7

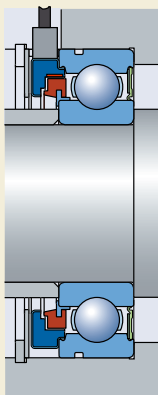
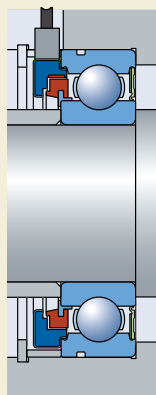
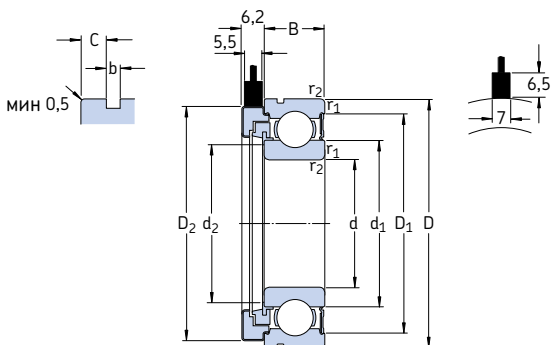


Рис. 8

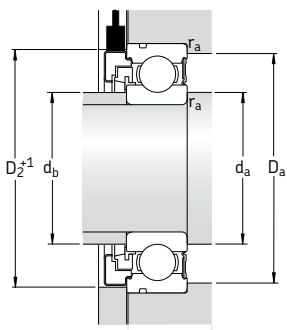


## Подшипники со встроенными датчиками

d 15 – 45 мм



Подшипник		Грузоподъ- емность дин. С	стат. С <sub>0</sub>	Граничная нагрузка по усталости P <sub>u</sub>	Предель- ная частота вращения	Активный датчик			Масса	Обозначение Комплект с кабелем 500 мм, но без разъема Вариант 1	
Основные размеры d D B	Число полу- сов					Период отсчета	Фаза сдвига				
мм	кН	кН	об/мин	–	%	град.	кг	–			
15	35	11	8,06	3,75	0,16	13 000	32	± 3	90 ± 30	0,060	<b>BMB-6202/032S2/EA002A</b>
20	47	14	13,5	6,55	0,28	10 000	48	± 3	90 ± 30	0,15	<b>BMB-6204/048S2/EA002A</b>
25	52	15	14,8	7,8	0,34	8 500	48	± 3	90 ± 30	0,18	<b>BMB-6205/048S2/EA002A</b>
30	62	16	20,3	11,2	0,48	7 500	64	± 4	90 ± 45	0,22	<b>BMB-6206/064S2/EA002A</b>
40	80	18	32,5	19	0,8	5 600	80	± 5	90 ± 45	0,40	<b>BMB-6208/080S2/EB002A</b>
45	85	19	35,1	21,6	0,92	5 000	80	± 5	90 ± 45	0,44	<b>BMB-6209/080S2/EB002A</b>



Диаметр отверстия торцевой крышки  $\geq D_2 + 1$  мм

Размеры								Размеры сопряженных деталей					Радиальный внутренний зазор	
d	d <sub>1</sub>	d <sub>2</sub>	D <sub>1</sub>	D <sub>2</sub>	b	c	r <sub>1,2</sub> мин.	d <sub>a</sub> мин.	d <sub>b</sub> мин.	d <sub>b</sub> макс.	D <sub>a</sub> макс.	r <sub>a</sub> макс.	мин.	макс.
мм								мм					мкм	
15	21,5	19,5	30,4	34,4	1,35	2,06	0,6	19	19	19,4	31	0,6	11	25
20	28,5	26,4	40,6	46,4	1,35	2,06	1	25	25	26,3	42	1	13	28
25	34	31,8	46,3	51,4	1,35	2,46	1	30	30	31,5	47	1	13	28
30	40,3	37,8	54,1	58	1,9	3,28	1	35	35	37,5	57	1	13	28
40	52,6	48	69,8	75	1,9	3,28	1,1	46,5	46,5	47,5	73,5	1	15	33
45	57,6	53	75,2	78,8	1,9	3,28	1,1	51,5	51,5	52,5	78,5	1	18	36



# Модули управляемого перемещения

Модули управляемого перемещения представляют собой мехатронные устройства, которые сочетают «умные» сенсорные технологии и большие функциональные возможности. Эти устройства формируют электронный сигнал, несущий следующую информацию о:

1. скорости и ускорении вращения.
2. направлении поворота.
3. относительном положении рулевого колеса.

Модульное устройство состоит из

- радиального шарикоподшипника SKF Explorer
- активного датчика
- вала рулевого колеса,

которые компактно вмонтированы в прочный стальной корпус. Внешние поверхности оцинкованы для защиты от коррозии при эксплуатации в неблагоприятных условиях. Модульные устройства работоспособны в диапазоне температур от  $-40$  до  $+70$  °C. Они смазаны и уплотнены на весь срок службы и не требуют технического обслуживания.

## Конструкция активного датчика

Модульное устройство управления включает компактный активный датчик, выполняющий функции инкрементного шифратора. Его главными деталями являются магнитное импульсное кольцо и четыре вмонтированных в корпус датчика с кабелями.

Композитное магнитное импульсное кольцо, разделенное на определенное количество магнитных полюсов, примыкает к вращающемуся внутреннему кольцу подшипника. Корпус датчика прикреплен к наружному кольцу подшипника и снабжен четырьмя датчиками Холла и соединительным кабелем. Аналоговый сигнал, поступающий от датчиков Холла, усиливается и преобразуется в прямоугольный сигнал тригге-

ром Шмитта. Направление вращения определяется по фазе сигнала.

На выходе цифровые сигналы, количество которых равно количеству пар полюсов на импульсном кольце, передаются в электронный блок управления процессором, который выдает информацию о:

- углом положении вала
- направлении вращения
- скорости и ускорении вращающегося вала.

Электронный выход модульного устройства имеет резервные компоненты, состоящие из одинаковых комплектов датчиков, которые работают независимо друг от друга. В случае выхода из строя одного комплекта датчиков его функции берет на себя другой комплект.

Для работы активного датчика требуется внешний источник питания. Выходной сигнал подается по цепи с открытым коллектором.

## Конструкция, отвечающая самым высоким требованиям

Мехатронные модули позволяют снизить затраты на комплекс оборудования, давая возможность с большей гибкостью размещать системы управления в кабине оператора, что повышает комфортность его работы и, в конечном счете, производительность труда.

Модульные поворотные устройства обеспечивают повышение эффективности затрат производителей таких транспортных средств, как автопогрузчики, сельхозмашины, горнодобывающее оборудование, строительное и лесохозяйственное оборудование, суда или электрокары.

Подробную информацию о модульных устройствах управления можно получить, обратившись в техническую службу SKF.





# Устройства управления перемещением мачты погрузчика

Устройства управления перемещением мачты погрузчика (Mast Height Control – МНС) представляют собой мехатронные изделия, которые работают по принципу «plug and play» и сочетают «умные» сенсорные технологии и большие функциональные возможности. Блок МНС выдает электронный сигнал, несущий следующую информацию:

1. относительное положение мачты.
2. направление движения мачты.
3. скорость и ускорение мачты.

Блок МНС включает радиальный шарикоподшипник SKF Explorer с активными датчиками, смонтированными в шкив или опорный ролик. Эти блоки подключаются непосредственно к контроллеру транспортного средства и выдают полезную информацию оператору.

В настоящее время блоки МНС выпускаются в двух исполнениях:

- Опорный ролик с пружинным нагружением, в котором сила пружины используется для прижима подшипника со встроенным датчиком к подвижной части мачты. Механический интерфейс блока опорного ролика, который может изготавливаться по техническим условиям заказчика, приводится в движение непосредственно сопряженной поверхностью.
- Узел шкива с ременным или тросовым приводом, смонтированный в конструкцию системы позиционирования мачты.

## Конструкция активного датчика

Опорный ролик включает компактный, прочный активный датчик, выполняющий роль инкрементного шифратора. Его главными деталями являются магнитное импульсное кольцо и четы-

ре смонтированных в корпус датчика с соединительными кабелями.

На выходе цифровые сигналы, количество которых равно количеству пар полюсов магнитного кольца, передаются в электронный блок управления, который выдает информацию о длине перемещения блока, скорости и ускорении сопряженной поверхности, например, мачты автопогрузчика. Это позволяет осуществлять точное управление высотой подъема мачты, что особенно важно при проведении работ, требующих быстрой и точной манипуляции грузом, или при необходимости предварительного программирования рабочих циклов. Сигналы на выходе, поступающие из блока МНС, могут также использоваться в системах отображения данных или в системах аварийной защиты.

## Конструкция, отвечающая самым высоким требованиям

Идея создания устройства, контролирующего высоту подъема мачты, направлена главным образом на повышение эффективности работы оператора. Область применения этих устройств отнюдь не ограничена автопогрузчиками. Они могут быть адаптированы для работы в сельскохозяйственном, лесотехническом, строительном оборудовании и других областях применения.

Дополнительные варианты конструкции блока МНС могут быть разработаны согласно техническим условиям заказчика. За более подробной информацией просим обращаться в техническую службу SKF.



# Прочие виды подшипников со встроенными датчиками

Номенклатура изделий со встроенными датчиками не ограничивается радиальными шарикоподшипниками и узлами, описанными на предыдущих страницах. В ходе разработки данная идея была реализована и в других типах подшипников.

Подробную информацию об этих изделиях можно найти в технических публикациях SKF, которые предоставляются по запросу.

## Подшипники со встроенным датчиком для автомобилей

Новые идеи в области машиностроения нередко рождаются в процессе конструирования автомобилей. В целях экономии веса и повышения безопасности все больше автомобилей снабжается датчиками скорости. Однако создание оптимального датчика скорости возможно лишь с учетом конструктивных особенностей каждой конкретной модели автомобиля. В зависимости от предъявляемых требований, датчик может быть интегрированным или отдельным, но в любом случае он должен быть надежен, легок в монтаже и не влиять на массу автомобиля. Датчик может быть:

- пассивного типа, способный выдавать сигналы при малой скорости, что достаточно для срабатывания системы ABS, или
- активного типа, который может выдавать сигналы при скорости до нуля, что необходимо для таких систем, как система регулирования тягового усилия или система навигации.

SKF может предоставить целый ряд готовых решений с датчиками для ступичных подшипников легковых и грузовых автомобилей.

## Подшипники со встроенным датчиком для железнодорожного транспорта

Железнодорожные транспортные средства работают в особенно тяжелых условиях. Их подшипники должны не только выдерживать вибрацию, тяжелые и ударные нагрузки и экстре-

мальные температуры, но и обеспечивать высокую эксплуатационную надежность на больших расстояниях и с большими интервалами технического обслуживания. То же относится к интегральным датчикам, которые участвуют в управлении тормозными системами, обеспечивают оптимальное сцепление ведущих колес при трогании с места и отслеживают направление вращения.

Железнодорожные буксовые подшипники SKF со встроенными датчиками отвечают всем этим требованиям. Они компактны, готовы к монтажу, просты в установке и в основе имеют цилиндрические или конические роликовые подшипники.

Помимо подшипников со встроенным датчиком скорости, также имеются подшипники с датчиками температуры, которые постоянно контролируют температуру подшипника и сигнализируют о перегреве буксы или повреждении подшипника в процессе эксплуатации.

## Подшипники со встроенным датчиком для тяговых двигателей

Подшипники со встроенными датчиками скорости и температуры для железнодорожных приводных систем или подшипники для железнодорожных тяговых двигателей (ТМБУ) – это еще один вид изделий, на которых специализируется фирма SKF. Существует два базовых варианта:

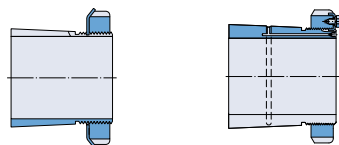
- для неприводной стороны: радиальный шарикоподшипник с фланцевым наружным или внутренним кольцом
- для приводной стороны: подшипник с цилиндрическими роликами/шарикоподшипник с четырехточечным контактом.

Конструкция подшипника со встроенным датчиком для тяговых двигателей сочетает в себе все важные функции, требуемые для работы подшипника в составе подшипникового узла, в том числе и электроизоляцию, если она необходима.



# Принадлежности подшипников

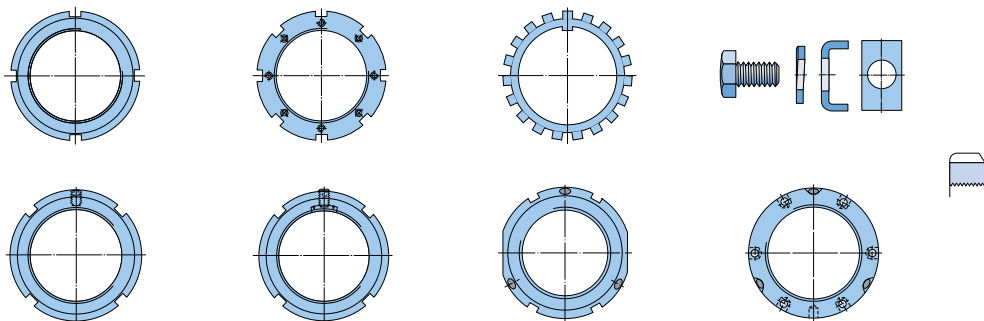
Закрепительные втулки ..... 975



Стяжные втулки..... 995



Стопорные гайки ..... 1007





# Закрепительные втулки

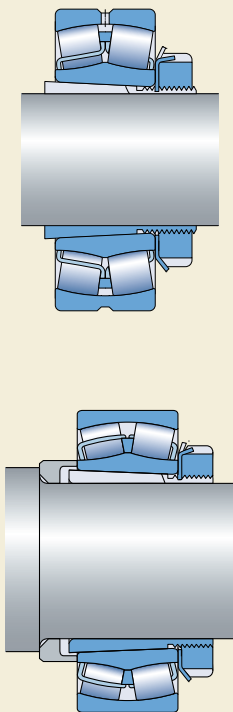
<b>Конструкции</b> .....	<b>976</b>
Базовая конструкция.....	976
Закрепительные втулки для гидрораспора.....	977
Закрепительные втулки для тороидальных роликоподшипников .....	978
Закрепительные втулки для подшипников с уплотнениями .....	978
<b>Основные сведения</b> .....	<b>979</b>
Размеры .....	979
Допуски .....	979
Резьба .....	979
<b>Допуски вала</b> .....	<b>979</b>
<b>Таблица изделий</b> .....	<b>980</b>
Закрепительные втулки для метрических валов .....	980
Закрепительные втулки для дюймовых валов .....	988

## Конструкции

Закрепительные втулки – самые распространенные устройства для фиксации подшипников с коническим отверстием на цилиндрических посадочных поверхностях гладких или ступенчатых валов (→ рис. 1). Они просты в установке и не требуют дополнительной фиксации на валу.

Использование закрепительных втулок на гладких валах позволяет фиксировать подшипник на валу в любом положении. При использовании закрепительных втулок на ступенчатых валах совместно с опорным кольцом обеспечивается точная осевая фиксация подшипника, а также облегчается его демонтаж.

Рис. 1



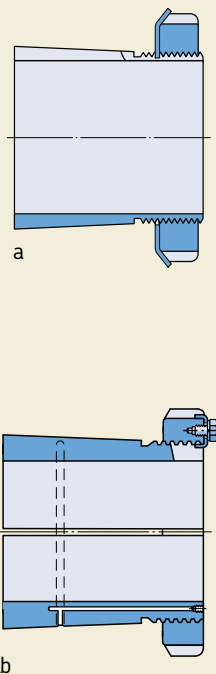
## Базовая конструкция

Закрепительные втулки поставляются в комплекте со стопорной гайкой и фиксирующим устройством (→ рис. 2). В закрепительных втулках малого размера используется стопорная шайба (а), а в более крупных втулках используется гайка со стопорным бугелем (b). Закрепительные втулки имеют прорези и конусность наружной поверхности 1:12.

До размера 40 включительно втулки имеют фосфатное покрытие. Более крупные втулки не имеют покрытия и обработаны консервационной смазкой.

SKF предоставляет закрепительные втулки для валов с метрическими и дюймовыми размерами. Настоящий каталог включает метрические закрепительные втулки, которые подходят для

Рис. 2





валов как с метрическими, так и с дюймовыми размерами. Технические данные по другим закрепительным втулкам представлены в каталоге SKF «Принадлежности подшипников» или в «Интерактивном инженерном каталоге SKF» на интернет-сайте [www.skf.com](http://www.skf.com).

## Закрепительные втулки для гидрораспора

Для монтажа и демонтажа подшипников с использованием метода гидрораспора закрепительные втулки SKF с диаметром отверстия 140–200 мм, могут быть по заказу снабжены каналами для подачи масла под давлением (→ рис. 3). Эта опция является стандартной для втулок с диаметром отверстия 200 мм и больше. Такие закрепительные втулки (а) имеют отверстие в резьбовой части и маслораспределительную канавку на наружной поверхности. При подаче масла через отверстие между сопряженными поверхностями подшипника и втулки образуется масляная пленка, и усилие, требуемое для монтажа подшипника, значительно уменьшается. Характеристики резьбы для установки маслпровода, а также характеристики соответствующих гидравлических гаек представлены в таблицах изделий.

Помимо этих стандартных втулок, имеющих обозначение ОН ... Н и показанных в таблицах изделий, SKF производит еще три типа втулок, которые отличаются количеством и расположением отверстий и канавок для подачи масла как показано ниже.

### Закрепительная втулка типа ОН (b)

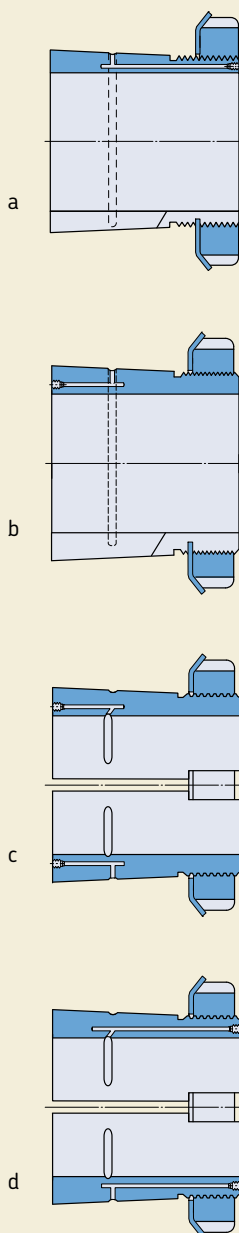
Отверстие для подачи масла – на противоположной стороне от резьбовой части; маслораспределительная канавка – на наружной поверхности.

### Закрепительная втулка типа ОН .. В (c)

Отверстие (или отверстия) для подачи масла – на противоположной стороне от резьбовой части; маслораспределительные канавки – в отверстиях и на наружной поверхности. Втулки до размера 40 включительно имеют один масляный канал, втулки более крупных размеров – два.

### Закрепительная втулка типа ОН .. НВ (d)

Данные втулки имеют отверстие (или отверстия) для подачи масла в резьбовой части втулки



## Закрепительные втулки

и маслораспределительные канавки в отверстиях, а также на наружной поверхности. Втулки до размера 40 включительно имеют один масляный канал, втулки более крупного размера – два.

SKF также поставляет оборудование, необходимое для использования метода гидрораспора. Использование гидравлических гаек может также значительно облегчить монтаж и демонтаж подшипников (→ раздел «Изделия для технического обслуживания и смазывания» на стр. 1069).

### Закрепительные втулки для торoidalных роликоподшипников CARB

При необходимости, можно заказать модифицированные закрепительные втулки типа E, L и TL (→ рис. 4) для подшипников CARB, которые предотвращают касание поверхности сепаратора подшипника фиксирующими устройствами:

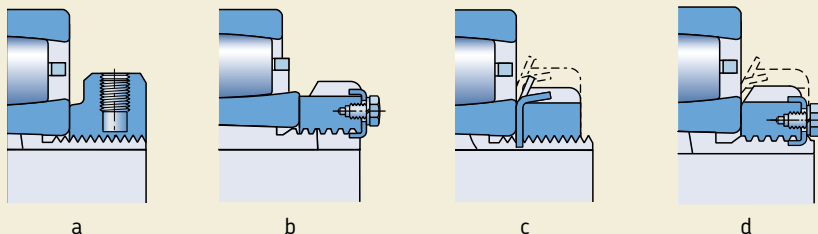
- При использовании втулок типа E стандартная стопорная гайка KM и стопорная шайба MB заменяются на гайку типа KMFE (a), а стандартная стопорная гайка HM 30 заменяется гайкой HME с уменьшенным наружным диаметром (b).
- Втулки типа L (c) отличаются от втулок стандартного типа тем, что стандартная стопорная гайка KM и стопорная шайба MB заменяются на гайку KML и стопорную шайбу MBL, имеющие меньшую высоту поперечного сечения.

- При использовании втулки типа TL (d) стандартная стопорная гайка HM .. T и стопорная шайба MB заменяются на соответствующую гайку HM 30 и стопорный бугель MS 30, имеющие меньшую высоту поперечного сечения.

### Закрепительные втулки для подшипников с уплотнениями

При установке уплотненных подшипников на закрепительных втулках необходимо внимательно следить за тем, чтобы стопорная гайка или стопорная шайба не повредили уплотнение. Для подшипников с уплотнениями пригодны втулки типа E, C, L или TL. Стопорная шайба, используемая совместно с закрепительной втулкой серии H 3 .. C, имеет выступ на стороне, обращенной к подшипнику (→ рис. 5).

Рис. 4



## Основные сведения

### Размеры

Размеры крепежных втулок соответствуют стандарту ISO 2982-1:1995; за исключением диаметра отверстия втулок для валов с двойными размерами.

### Допуски

Диаметр отверстия крепежных втулок соответствует допуску JS9, а ширина – допуску h15.

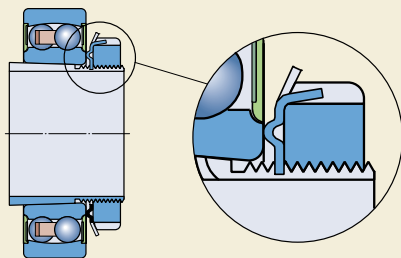
### Резьба

Метрические резьбы крепежных втулок до размера 40 включительно соответствуют допуску 6g стандарта ISO 965-3:1998. Метрические трапецеидальные резьбы крепежных втулок более крупных размеров соответствуют допуску 7e стандарта ISO 2903:1993.

## Допуски вала

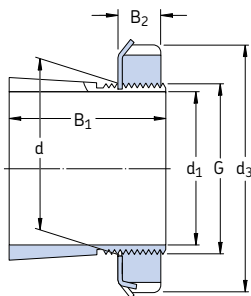
Так как диаметры крепежных втулок адаптируются к диаметру вала, диаметр вала может иметь более широкие допуски, чем посадочные места подшипника с цилиндрическим отверстием. Однако допуски по форме вала должны находиться в узких пределах, так как от точности формы вала непосредственно зависит точность вращения подшипника. В целом этим требованиям отвечают валы, обработанные с допуском h9 и имеющие точность формы в пределах IT5/2 ISO 1101:1983.

Рис. 5

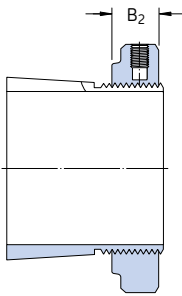


## Закрепительные втулки для метрических валов

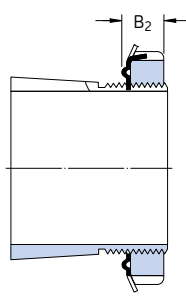
$d_1$  17 – 75 мм



H



H..E



H..C

### Размеры

$d_1$      $d$      $d_3$      $B_1$      $B_2$      $G$

мм

### Масса

кг

**Обозначение**  
Закрепительная  
втулка с гайкой  
и фиксирующим  
устройством

Стопорная  
гайка

Фикси-  
рующее  
устройство

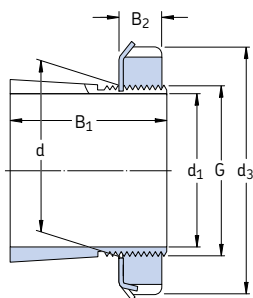
Соответ-  
ствующая  
гидравлическая  
гайка

$d_1$	$d$	$d_3$	$B_1$	$B_2$	$G$	Масса	Обозначение	Стопорная гайка	Фиксирующее устройство	Соответствующая гидравлическая гайка
мм						кг	–			
17	20	32	24	7	M20×1	0,036	<b>H 204</b>	KM 4	MB 4	–
	20	32	28	7	M20×1	0,040	<b>H 304</b>	KM 4	MB 4	–
	20	32	28	9,5	M20×1	0,047	<b>H 304 E</b>	KMFE 4	–	–
20	25	38	26	8	M25×1,5	0,064	<b>H 205</b>	KM 5	MB 5	–
	25	38	29	8	M25×1,5	0,071	<b>H 305</b>	KM 5	MB 5	–
	25	38	29	9	M25×1,5	0,071	<b>H 305 C</b>	KM 5	MB 5 C	–
	25	38	29	10,5	M25×1,5	0,076	<b>H 305 E</b>	KMFE 5	–	–
	25	38	35	8	M25×1,5	0,085	<b>H 2305</b>	KM 5	MB 5	–
25	30	45	27	8	M30×1,5	0,086	<b>H 206</b>	KM 6	MB 6	–
	30	45	31	8	M30×1,5	0,095	<b>H 306</b>	KM 6	MB 6	–
	30	45	31	9	M30×1,5	0,095	<b>H 306 C</b>	KM 6	MB 6 C	–
	30	45	31	10,5	M30×1,5	0,11	<b>H 306 E</b>	KMFE 6	–	–
	30	45	38	8	M30×1,5	0,11	<b>H 2306</b>	KM 6	MB 6	–
30	35	52	29	9	M35×1,5	0,12	<b>H 207</b>	KM 7	MB 7	–
	35	52	35	9	M35×1,5	0,14	<b>H 307</b>	KM 7	MB 7	–
	35	52	35	10	M35×1,5	0,14	<b>H 307 C</b>	KM 7	MB 7 C	–
	35	52	35	11,5	M35×1,5	0,15	<b>H 307 E</b>	KMFE 7	–	–
	35	52	43	9	M35×1,5	0,16	<b>H 2307</b>	KM 7	MB 7	–
35	40	58	31	10	M40×1,5	0,16	<b>H 208</b>	KM 8	MB 8	–
	40	58	36	10	M40×1,5	0,17	<b>H 308</b>	KM 8	MB 8	–
	40	58	36	11	M40×1,5	0,17	<b>H 308 C</b>	KM 8	MB 8 C	–
	40	58	36	13	M40×1,5	0,19	<b>H 308 E</b>	KMFE 8	–	–
	40	58	46	10	M40×1,5	0,22	<b>H 2308</b>	KM 8	MB 8	–
40	45	65	33	11	M45×1,5	0,21	<b>H 209</b>	KM 9	MB 9	–
	45	65	39	11	M45×1,5	0,23	<b>H 309</b>	KM 9	MB 9	–
	45	65	39	12	M45×1,5	0,23	<b>H 309 C</b>	KM 9	MB 9 C	–
	45	65	39	13	M45×1,5	0,24	<b>H 309 E</b>	KMFE 9	–	–
	45	65	50	11	M45×1,5	0,27	<b>H 2309</b>	KM 9	MB 9	–
45	50	70	35	12	M50×1,5	0,24	<b>H 210</b>	KM 10	MB 10	HMV 10 E
	50	70	42	12	M50×1,5	0,27	<b>H 310</b>	KM 10	MB 10	HMV 10 E
	50	70	42	13	M50×1,5	0,27	<b>H 310 C</b>	KM 10	MB 10 C	HMV 10 E
	50	70	42	14	M50×1,5	0,30	<b>H 310 E</b>	KMFE 10	–	HMV 10 E
	50	70	55	12	M50×1,5	0,34	<b>H 2310</b>	KM 10	MB 10	HMV 10 E

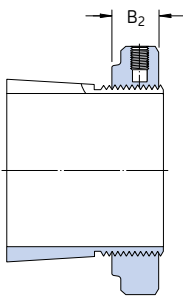
Размеры						Масса	Обозначение Закрепительная втулка с гайкой и фиксирующим устройством	Стопорная гайка	Фикси- рующее устройство	Соответ- ствующая гидравлическая гайка
d <sub>1</sub>	d	d <sub>3</sub>	B <sub>1</sub>	B <sub>2</sub>	G					
мм						кг	—			
<b>50</b>	55	75	37	12,5	M 55×2	0,28	<b>H 211</b>	KM 11	MB 11	HMV 11 E
	55	75	45	12,5	M 55×2	0,32	<b>H 311</b>	KM 11	MB 11	HMV 11 E
	55	75	45	13	M 55×2	0,32	<b>H 311 C</b>	KM 11	MB 11 C	HMV 11 E
	55	75	45	14	M 55×2	0,34	<b>H 311 E</b>	KMFE 11	—	HMV 11 E
	55	75	59	12,5	M 55×2	0,39	<b>H 2311</b>	KM 11	MB 11	HMV 11 E
<b>55</b>	60	80	38	12,5	M 60×2	0,31	<b>H 212</b>	KM 12	MB 12	HMV 12 E
	60	80	47	12,5	M 60×2	0,36	<b>H 312</b>	KM 12	MB 12	HMV 12 E
	60	80	47	14	M 60×2	0,40	<b>H 312 E</b>	KMFE 12	—	HMV 12 E
	60	80	62	12,5	M 60×2	0,45	<b>H 2312</b>	KM 12	MB 12	HMV 12 E
<b>60</b>	65	85	40	13,5	M 65×2	0,36	<b>H 213</b>	KM 13	MB 13	HMV 13 E
	65	85	50	13,5	M 65×2	0,42	<b>H 313</b>	KM 13	MB 13	HMV 13 E
	65	85	50	14,5	M 65×2	0,42	<b>H 313 C</b>	KM 13	MB 13 C	HMV 13 E
	65	85	50	15	M 65×2	0,43	<b>H 313 E</b>	KMFE 13	—	HMV 13 E
	65	85	65	13,5	M 65×2	0,52	<b>H 2313</b>	KM 13	MB 13	HMV 13 E
	70	92	52	13,5	M 70×2	0,67	<b>H 314</b>	KM 14	MB 14	HMV 14 E
70	92	52	15	M 70×2	0,67	<b>H 314 E</b>	KMFE 14	—	HMV 14 E	
70	92	68	13,5	M 70×2	0,88	<b>H 2314</b>	KM 14	MB 14	HMV 14 E	
<b>65</b>	75	98	43	14,5	M 75×2	0,66	<b>H 215</b>	KM 15	MB 15	HMV 15 E
	75	98	55	14,5	M 75×2	0,78	<b>H 315</b>	KM 15	MB 15	HMV 15 E
	75	98	55	16	M 75×2	0,80	<b>H 315 E</b>	KMFE 15	—	HMV 15 E
	75	98	73	14,5	M 75×2	1,10	<b>H 2315</b>	KM 15	MB 15	HMV 15 E
<b>70</b>	80	105	46	17	M 80×2	0,81	<b>H 216</b>	KM 16	MB 16	HMV 16 E
	80	105	59	17	M 80×2	0,95	<b>H 316</b>	KM 16	MB 16	HMV 16 E
	80	105	59	18	M 80×2	1,01	<b>H 316 E</b>	KMFE 16	—	HMV 16 E
	80	105	78	17	M 80×2	1,20	<b>H 2316</b>	KM 16	MB 16	HMV 16 E
<b>75</b>	85	110	50	18	M 85×2	0,94	<b>H 217</b>	KM 17	MB 17	HMV 17 E
	85	110	63	18	M 85×2	1,10	<b>H 317</b>	KM 17	MB 17	HMV 17 E
	85	110	63	19	M 85×2	1,17	<b>H 317 E</b>	KMFE 17	—	HMV 17 E
	85	110	82	18	M 85×2	1,35	<b>H 2317</b>	KM 17	MB 17	HMV 17 E

## Закрепительные втулки для метрических валов

$d_1$  80 – 180 мм



H, H.. L



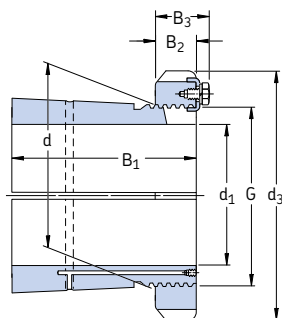
H.. E

Размеры						Масса	Обозначение Закрепительная втулка с гайкой и фиксирующим устройством	Стопорная гайка	Фикси- рующее устройство	Соответ- ствующая гидравлическая гайка
$d_1$	d	$d_3$	$B_1$	$B_2$	G					
мм						кг	–			
<b>80</b>	90	120	52	18	M 90×2	1,10	<b>H 218</b>	KM 18	MB 18	HMV 18 E
	90	120	65	18	M 90×2	1,30	<b>H 318</b>	KM 18	MB 18	HMV 18 E
	90	120	65	19	M 90×2	1,43	<b>H 318 E</b>	KMFE 18	–	HMV 18 E
	90	120	86	18	M 90×2	1,60	<b>H 2318</b>	KM 18	MB 18	HMV 18 E
<b>85</b>	95	125	55	19	M 95×2	1,25	<b>H 219</b>	KM 19	MB 19	HMV 19 E
	95	125	68	19	M 95×2	1,40	<b>H 319</b>	KM 19	MB 19	HMV 19 E
	95	125	68	20	M 95×2	1,41	<b>H 319 E</b>	KMFE 19	–	HMV 19 E
	95	125	90	19	M 95×2	1,80	<b>H 2319</b>	KM 19	MB 19	HMV 19 E
<b>90</b>	100	130	58	20	M 100×2	1,40	<b>H 220</b>	KM 20	MB 20	HMV 20 E
	100	130	71	20	M 100×2	1,60	<b>H 320</b>	KM 20	MB 20	HMV 20 E
	100	130	71	21	M 100×2	1,72	<b>H 320 E</b>	KMFE 20	–	HMV 20 E
	100	130	76	20	M 100×2	1,80	<b>H 3120</b>	KM 20	MB 20	HMV 20 E
	100	130	97	20	M 100×2	2,00	<b>H 2320</b>	KM 20	MB 20	HMV 20 E
<b>100</b>	110	145	63	21	M 110×2	1,80	<b>H 222</b>	KM 22	MB 22	HMV 22 E
	110	145	77	21	M 110×2	2,04	<b>H 322</b>	KM 22	MB 22	HMV 22 E
	110	145	77	21,5	M 110×2	2,11	<b>H 322 E</b>	KMFE 22	–	HMV 22 E
	110	145	81	21	M 110×2	2,10	<b>H 3122</b>	KM 22	MB 22	HMV 22 E
	110	145	105	21	M 110×2	2,75	<b>H 2322</b>	KM 22	MB 22	HMV 22 E
<b>110</b>	120	145	72	22	M 120×2	1,80	<b>H 3024</b>	KML 24	MBL 24	HMV 24 E
	120	155	72	26	M 120×2	1,87	<b>H 3024 E</b>	KMFE 24	–	HMV 24 E
	120	155	88	22	M 120×2	2,50	<b>H 3124</b>	KM 24	MB 24	HMV 24 E
	120	145	88	22	M 120×2	2,50	<b>H 3124 L</b>	KML 24	MBL 24	HMV 24 E
	120	155	112	22	M 120×2	3,00	<b>H 2324</b>	KM 24	MB 24	HMV 24 E
	120	145	112	22	M 120×2	3,12	<b>H 2324 L</b>	KML 24	MBL 24	HMV 24 E
<b>115</b>	130	155	80	23	M 130×2	2,80	<b>H 3026</b>	KML 26	MBL 26	HMV 26 E
	130	165	92	23	M 130×2	3,45	<b>H 3126</b>	KM 26	MB 26	HMV 26 E
	130	155	92	23	M 130×2	3,65	<b>H 3126 L</b>	KML 26	MBL 26	HMV 26 E
	130	165	121	23	M 130×2	4,45	<b>H 2326</b>	KM 26	MB 26	HMV 26 E
<b>125</b>	140	165	82	24	M 140×2	3,05	<b>H 3028</b>	KML 28	MBL 28	HMV 28 E
	140	180	97	24	M 140×2	4,10	<b>H 3128</b>	KM 28	MB 28	HMV 28 E
	140	165	97	24	M 140×2	3,62	<b>H 3128 L</b>	KML 28	MBL 28	HMV 28 E
	140	180	131	24	M 140×2	5,40	<b>H 2328</b>	KM 28	MB 28	HMV 28 E

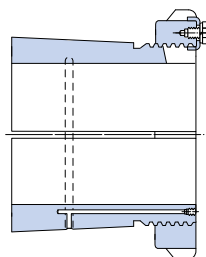
Размеры						Масса	Обозначение Закрепительная втулка с гайкой и фиксирующим устройством	Стопорная гайка	Фикси- рующее устройство	Соответ- ствующая гидравлическая гайка
d <sub>1</sub>	d	d <sub>3</sub>	B <sub>1</sub>	B <sub>2</sub>	G					
мм						кг	—			
<b>135</b>	150	180	87	26	M150×2	3,75	<b>H 3030</b>	KML 30	MBL 30	HMV 30 E
	150	195	111	26	M150×2	5,25	<b>H 3130</b>	KM 30	MB 30	HMV 30 E
	150	180	111	26	M150×2	4,70	<b>H 3130 L</b>	KML 30	MBL 30	HMV 30 E
	150	195	139	26	M150×2	6,40	<b>H 2330</b>	KM 30	MB 30	HMV 30 E
<b>140</b>	160	190	93	27,5	M160×3	5,10	<b>H 3032</b>	KML 32	MBL 32	HMV 32 E
	160	210	119	27,5	M160×3	7,25	<b>H 3132</b>	KM 32	MB 32	HMV 32 E
	160	190	119	27,5	M160×3	6,40	<b>H 3132 L</b>	KML 32	MBL 32	HMV 32 E
	160	210	147	27,5	M160×3	8,80	<b>H 2332</b>	KM 32	MB 32	HMV 32 E
	160	190	147	27,5	M160×3	7,95	<b>H 2332 L</b>	KML 32	MBL 32	HMV 32 E
<b>150</b>	170	200	101	28,5	M170×3	5,80	<b>H 3034</b>	KML 34	MBL 34	HMV 34 E
	170	220	122	28,5	M170×3	8,10	<b>H 3134</b>	KM 34	MB 34	HMV 34 E
	170	200	122	28,5	M170×3	7,15	<b>H 3134 L</b>	KML 34	MBL 34	HMV 34 E
	170	220	154	28,5	M170×3	9,90	<b>H 2334</b>	KM 34	MB 34	HMV 34 E
<b>160</b>	180	210	87	29,5	M180×3	5,70	<b>H 3936</b>	KML 36	MBL 36	HMV 36 E
	180	210	109	29,5	M180×3	6,70	<b>H 3036</b>	KML 36	MBL 36	HMV 36 E
	180	230	131	29,5	M180×3	9,15	<b>H 3136</b>	KM 36	MB 36	HMV 36 E
	180	210	131	29,5	M180×3	8,15	<b>H 3136 L</b>	KML 36	MBL 36	HMV 36 E
	180	230	161	30	M180×3	11,0	<b>H 2336</b>	KM 36	MB 36	HMV 36 E
<b>170</b>	190	220	89	30,5	M190×3	6,20	<b>H 3938</b>	KML 38	MBL 38	HMV 38 E
	190	220	112	30,5	M190×3	7,25	<b>H 3038</b>	KML 38	MBL 38	HMV 38 E
	190	240	141	30,5	M190×3	10,5	<b>H 3138</b>	KM 38	MB 38	HMV 38 E
	190	240	169	30,5	M190×3	12,0	<b>H 2338</b>	KM 38	MB 38	HMV 38 E
<b>180</b>	200	240	98	31,5	M200×3	7,90	<b>H 3940</b>	KML 40	MBL 40	HMV 40 E
	200	240	120	31,5	M200×3	8,90	<b>H 3040</b>	KML 40	MBL 40	HMV 40 E
	200	250	150	31,5	M200×3	12,0	<b>H 3140</b>	KM 40	MB 40	HMV 40 E
	200	250	176	31,5	M200×3	13,5	<b>H 2340</b>	KM 40	MB 40	HMV 40 E

## Закрепительные втулки для метрических валов

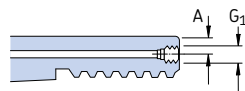
$d_1$  200 – 450 мм



OH .. H, OH .. HTL



OH .. HE



Размеры										Масса	Обозначение	Стопор- ная гайка	Фикси- рующее устройство	Соответ- ствующая гидравличес- кая гайка
$d_1$	$d$	$d_3$	$B_1$	$B_2$	$B_3$	G	$G_1$	A		Кг	Закрепительная втулка с гайкой и фиксирующим устройством			
мм														
200	220	260	96	30	41	Tr 220x4	M 6	4,2	7,95		<b>OH 3944 H</b>	HM 3044	MS 3044	HMV 44 E
	220	260	126	30	41	Tr 220x4	M 6	4,2	9,90		<b>OH 3044 H</b>	HM 3044	MS 3044	HMV 44 E
	220	280	161	35	—	Tr 220x4	M 6	4,2	15,0		<b>OH 3144 H</b>	HM 44 T	MB 44	HMV 44 E
	220	260	161	30	41	Tr 220x4	M 6	4,2	14,3		<b>OH 3144 HTL</b>	HM 3044	MS 3044	HMV 44 E
	220	280	186	35	—	Tr 220x4	M 6	4,2	17,0		<b>OH 2344 H</b>	HM 44 T	MB 44	HMV 44 E
220	240	290	101	34	46	Tr 240x4	M 6	4,2	11,0		<b>OH 3948 H</b>	HM 3048	MS 3052-48	HMV 48 E
	240	290	133	34	46	Tr 240x4	M 6	4,2	12,0		<b>OH 3048 H</b>	HM 3048	MS 3052-48	HMV 48 E
	240	300	172	37	—	Tr 240x4	M 6	4,2	16,5		<b>OH 3148 H</b>	HM 48 T	MB 48	HMV 48 E
	240	290	172	34	46	Tr 240x4	M 6	4,2	15,1		<b>OH 3148 HTL</b>	HM 3048	MS 3052-48	HMV 48 E
	240	300	199	37	—	Tr 240x4	M 6	4,2	19,0		<b>OH 2348 H</b>	HM 48 T	MB 48	HMV 48 E
240	260	310	116	34	46	Tr 260x4	M 6	4,2	11,7		<b>OH 3952 H</b>	HM 3052	MS 3052-48	HMV 52 E
	260	310	145	34	46	Tr 260x4	M 6	4,2	13,5		<b>OH 3052 H</b>	HM 3052	MS 3052-48	HMV 52 E
	260	330	190	39	—	Tr 260x4	M 6	4,2	21,0		<b>OH 3152 H</b>	HM 52 T	MB 52	HMV 52 E
	260	310	190	34	46	Tr 260x4	M 6	4,2	17,7		<b>OH 3152 HTL</b>	HM 3052	MS 3052-48	HMV 52 E
	260	330	211	39	—	Tr 260x4	M 6	4,2	23,0		<b>OH 2352 H</b>	HM 52 T	MB 52	HMV 52 E
260	280	330	121	38	50	Tr 280x4	M 6	4,2	15,3		<b>OH 3956 H</b>	HM 3056	MS 3056	HMV 56 E
	280	330	152	38	50	Tr 280x4	M 6	4,2	16,0		<b>OH 3056 H</b>	HM 3056	MS 3056	HMV 56 E
	280	350	195	41	—	Tr 280x4	M 6	4,2	23,0		<b>OH 3156 H</b>	HM 56 T	MB 56	HMV 56 E
	280	330	195	38	50	Tr 280x4	M 6	4,2	19,3		<b>OH 3156 HTL</b>	HM 3056	MS 3056	HMV 56 E
	280	350	224	41	—	Tr 280x4	M 6	4,2	27,0		<b>OH 2356 H</b>	HM 56 T	MB 56	HMV 56 E
280	300	360	140	42	54	Tr 300x4	M 6	4,2	20,0		<b>OH 3960 H</b>	HM 3060	MS 3060	HMV 60 E
	300	360	168	42	54	Tr 300x4	M 6	4,2	20,5		<b>OH 3060 H</b>	HM 3060	MS 3060	HMV 60 E
	300	380	208	40	53	Tr 300x4	M 6	4,2	29,0		<b>OH 3160 H</b>	HM 3160	MS 3160	HMV 60 E
	300	380	240	40	53	Tr 300x4	M 6	4,2	32,0		<b>OH 3260 H</b>	HM 3160	MS 3160	HMV 60 E
300	320	380	140	42	55	Tr 320x5	M 6	4	21,5		<b>OH 3964 H</b>	HM 3064	MS 3068-64	HMV 64 E
	320	380	171	42	55	Tr 320x5	M 6	4	22,0		<b>OH 3064 H</b>	HM 3064	MS 3068-64	HMV 64 E
	320	400	226	42	56	Tr 320x5	M 6	4	32,0		<b>OH 3164 H</b>	HM 3164	MS 3164	HMV 64 E
	320	400	258	42	56	Tr 320x5	M 6	4	35,0		<b>OH 3264 H</b>	HM 3164	MS 3164	HMV 64 E
320	340	400	144	45	58	Tr 340x5	M 6	4	24,5		<b>OH 3968 H</b>	HM 3068	MS 3068-64	HMV 68 E
	340	400	187	45	58	Tr 340x5	M 6	4	27,0		<b>OH 3068 H</b>	HM 3068	MS 3068-64	HMV 68 E
	340	440	254	55	72	Tr 340x5	M 6	4	50,0		<b>OH 3168 H</b>	HM 3168	MS 3172-68	HMV 68 E
	340	440	288	55	72	Tr 340x5	M 6	4	51,5		<b>OH 3268 H</b>	HM 3168	MS 3172-68	HMV 68 E

За информацией о втулках типа OH .. HE , не указанных в таблице, просим обращаться в представительства SKF

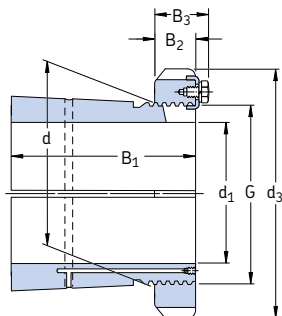


Размеры										Масса	Обозначение	Стопор- ная гайка	Фикси- рующее устройство	Соответ- ствующая гидравличес- кая гайка
d <sub>1</sub>	d	d <sub>3</sub>	B <sub>1</sub>	B <sub>2</sub>	B <sub>3</sub>	G	G <sub>1</sub>	A						
мм										кг	—			
<b>340</b>	360	420	144	45	58	Tr 360x5	M 6	4	25,2	<b>ОН 3972 H</b>	HM 3072	MS 3072	HMV 72 E	
	360	420	144	45	58	Tr 360x5	M 6	4	25,2	<b>ОН 3972 HE</b>	HME 3072	MS 3072	HMV 72 E	
	360	420	188	45	58	Tr 360x5	M 6	4	29,0	<b>ОН 3072 H</b>	HM 3072	MS 3072	HMV 72 E	
	360	460	259	58	75	Tr 360x5	M 6	4	56,0	<b>ОН 3172 H</b>	HM 3172	MS 3172-68	HMV 72 E	
	360	460	299	58	75	Tr 360x5	M 6	4	60,5	<b>ОН 3272 H</b>	HM 3172	MS 3172-68	HMV 72 E	
<b>360</b>	380	450	164	48	62	Tr 380x5	M 6	4	31,5	<b>ОН 3976 H</b>	HM 3076	MS 3080-76	HMV 76 E	
	380	450	193	48	62	Tr 380x5	M 6	4	35,5	<b>ОН 3076 H</b>	HM 3076	MS 3080-76	HMV 76 E	
	380	490	264	60	77	Tr 380x5	M 6	4	61,5	<b>ОН 3176 H</b>	HM 3176	MS 3176	HMV 76 E	
	380	490	310	60	77	Tr 380x5	M 6	4	69,5	<b>ОН 3276 H</b>	HM 3176	MS 3176	HMV 76 E	
<b>380</b>	400	470	168	52	66	Tr 400x5	M 6	4	35,0	<b>ОН 3980 H</b>	HM 3080	MS 3080-76	HMV 80 E	
	400	470	210	52	66	Tr 400x5	M 6	4	40,0	<b>ОН 3080 H</b>	HM 3080	MS 3080-76	HMV 80 E	
	400	520	272	62	82	Tr 400x5	M 6	4	73,0	<b>ОН 3180 H</b>	HM 3180	MS 3184-80	HMV 80 E	
	400	520	328	62	82	Tr 400x5	M 6	4	87,0	<b>ОН 3280 H</b>	HM 3180	MS 3184-80	HMV 80 E	
<b>400</b>	420	490	168	52	66	Tr 420x5	M 6	4	36,0	<b>ОН 3984 H</b>	HM 3084	MS 3084	HMV 84 E	
	420	490	168	52	66	Tr 420x5	M 6	4	36,0	<b>ОН 3984 HE</b>	HME 3084	MS 3084	HMV 84 E	
	420	490	212	52	66	Tr 420x5	M 6	4	47,0	<b>ОН 3084 H</b>	HM 3084	MS 3084	HMV 84 E	
	420	540	304	70	90	Tr 420x5	M 6	4	80,0	<b>ОН 3184 H</b>	HM 3184	MS 3184-80	HMV 84 E	
	420	540	352	70	90	Tr 420x5	M 6	4	96,0	<b>ОН 3284 H</b>	HM 3184	MS 3184-80	HMV 84 E	
<b>410</b>	440	520	189	60	77	Tr 440x5	M 8	6,5	58,0	<b>ОН 3988 H</b>	HM 3088	MS 3092-88	HMV 88 E	
	440	520	228	60	77	Tr 440x5	M 8	6,5	65,0	<b>ОН 3088 H</b>	HM 3088	MS 3092-88	HMV 88 E	
	440	560	307	70	90	Tr 440x5	M 8	6,5	95,0	<b>ОН 3188 H</b>	HM 3188	MS 3192-88	HMV 88 E	
	440	560	361	70	90	Tr 440x5	M 8	6,5	117	<b>ОН 3288 H</b>	HM 3188	MS 3192-88	HMV 88 E	
<b>430</b>	460	540	189	60	77	Tr 460x5	M 8	6,5	60,0	<b>ОН 3992 H</b>	HM 3092	MS 3092-88	HMV 92 E	
	460	540	234	60	77	Tr 460x5	M 8	6,5	71,0	<b>ОН 3092 H</b>	HM 3092	MS 3092-88	HMV 92 E	
	460	580	326	75	95	Tr 460x5	M 8	6,5	119	<b>ОН 3192 H</b>	HM 3192	MS 3192-88	HMV 92 E	
	460	580	382	75	95	Tr 460x5	M 8	6,5	134	<b>ОН 3292 H</b>	HM 3192	MS 3192-88	HMV 92 E	
<b>450</b>	480	560	200	60	77	Tr 480x5	M 8	6,5	66,0	<b>ОН 3996 H</b>	HM 3096	MS 30/500-96	HMV 96 E	
	480	560	200	60	77	Tr 480x5	M 8	6,5	66,0	<b>ОН 3996 HE</b>	HME 3096	MS 30/500-96	HMV 96 E	
	480	560	237	60	77	Tr 480x5	M 8	6,5	75,0	<b>ОН 3096 H</b>	HM 3096	MS 30/500-96	HMV 96 E	
	480	620	335	75	95	Tr 480x5	M 8	6,5	135	<b>ОН 3196 H</b>	HM 3196	MS 3196	HMV 96 E	
	480	620	397	75	95	Tr 480x5	M 8	6,5	153	<b>ОН 3296 H</b>	HM 3196	MS 3196	HMV 96 E	

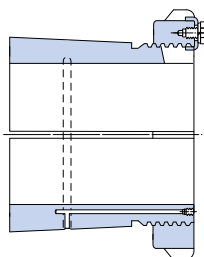
За информацией о втулках типа ОН .. HE, не указанных в таблице, просим обращаться в представительства SKF

## Закрепительные втулки для метрических валов

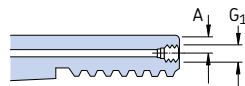
d<sub>1</sub> 470 – 1 000 мм



OH..H



OH..HE



### Размеры

Размеры		Масса		Обозначение		Закрепительная втулка с гайкой и фиксирующим устройством		Стопорная гайка		Фиксирующее устройство		Соответствующая гидравлическая гайка	
d <sub>1</sub>	d	d <sub>3</sub>	B <sub>1</sub>	B <sub>2</sub>	B <sub>3</sub>	G	G <sub>1</sub>	A					
мм								кг	–				
<b>470</b>	500	580	208	68	85	Tr 500×5	M 8	6,5	74,3	<b>OH 39/500 H</b>	HM 30/500	MS 30/500-96	HMV 100 E
	500	580	208	68	85	Tr 500×5	M 8	6,5	74,3	<b>OH 39/500 HE</b>	HME 30/500	MS 30/500-96	HMV 100 E
	500	580	247	68	85	Tr 500×5	M 8	6,5	82,0	<b>OH 30/500 H</b>	HM 30/500	MS 30/500-96	HMV 100 E
	500	630	356	80	100	Tr 500×5	M 8	6,5	145	<b>OH 31/500 H</b>	HM 31/500	MS 31/500	HMV 100 E
	500	630	428	80	100	Tr 500×5	M 8	6	170	<b>OH 32/500 H</b>	HM 31/500	MS 31/500	HMV 100 E
<b>500</b>	530	630	216	68	90	Tr 530×6	M 8	6	87,9	<b>OH 39/530 H</b>	HM 30/530	MS 30/600-530	HMV 106 E
	530	630	216	68	90	Tr 530×6	M 8	6	87,9	<b>OH 39/530 HE</b>	HME 30/530	MS 30/600-530	HMV 106 E
	530	630	265	68	90	Tr 530×6	M 8	6	105	<b>OH 30/530 H</b>	HM 30/530	MS 30/600-530	HMV 106 E
	530	670	364	80	105	Tr 530×6	M 8	6	161	<b>OH 31/530 H</b>	HM 31/530	MS 31/530	HMV 106 E
	530	670	447	80	105	Tr 530×6	M 8	6	192	<b>OH 32/530 H</b>	HM 31/530	MS 31/530	HMV 106 E
<b>530</b>	560	650	227	75	97	Tr 560×6	M 8	6	95,0	<b>OH 39/560 H</b>	HM 30/560	MS 30/560	HMV 112 E
	560	650	227	75	97	Tr 560×6	M 8	6	95,0	<b>OH 39/560 HE</b>	HME 30/560	MS 30/560	HMV 112 E
	560	650	282	75	97	Tr 560×6	M 8	6	112	<b>OH 30/560 H</b>	HM 30/560	MS 30/560	HMV 112 E
	560	710	377	85	110	Tr 560×6	M 8	6	185	<b>OH 31/560 H</b>	HM 31/560	MS 31/600-560	HMV 112 E
	560	710	462	85	110	Tr 560×6	M 8	6	219	<b>OH 32/560 H</b>	HM 31/560	MS 31/600-560	HMV 112 E
<b>560</b>	600	700	239	75	97	Tr 600×6	G 1/8	8	127	<b>OH 39/600 H</b>	HM 30/600	MS 30/600-530	HMV 120 E
	600	700	239	75	97	Tr 600×6	G 1/8	8	127	<b>OH 39/600 HE</b>	HME 30/600	MS 30/600-530	HMV 120 E
	600	700	289	75	97	Tr 600×6	G 1/8	8	147	<b>OH 30/600 H</b>	HM 30/600	MS 30/600-530	HMV 120 E
	600	750	399	85	110	Tr 600×6	G 1/8	8	234	<b>OH 31/600 H</b>	HM 31/600	MS 31/600-560	HMV 120 E
	600	750	487	85	110	Tr 600×6	G 1/8	8	278	<b>OH 32/600 H</b>	HM 31/600	MS 31/600-560	HMV 120 E
<b>600</b>	630	730	254	75	97	Tr 630×6	M 8	6	124	<b>OH 39/630 H</b>	HM 30/630	MS 30/630	HMV 126 E
	630	730	254	75	97	Tr 630×6	M 8	6	124	<b>OH 39/630 HE</b>	HME 30/630	MS 30/630	HMV 126 E
	630	730	301	75	97	Tr 630×6	M 8	6	138	<b>OH 30/630 H</b>	HM 30/630	MS 30/630	HMV 126 E
	630	800	424	95	120	Tr 630×6	M 8	6	254	<b>OH 31/630 H</b>	HM 31/630	MS 31/630	HMV 126 E
<b>630</b>	670	780	264	80	102	Tr 670×6	G 1/8	8	162	<b>OH 39/670 H</b>	HM 30/670	MS 30/670	HMV 134 E
	670	780	324	80	102	Tr 670×6	G 1/8	8	190	<b>OH 30/670 H</b>	HM 30/670	MS 30/670	HMV 134 E
	670	850	456	106	131	Tr 670×6	G 1/8	8	340	<b>OH 31/670 H</b>	HM 31/670	MS 31/670	HMV 134 E
	670	850	558	106	131	Tr 670×6	G 1/8	8	401	<b>OH 32/670 H</b>	HM 31/670	MS 31/670	HMV 134 E
<b>670</b>	710	830	286	90	112	Tr 710×7	G 1/8	8	183	<b>OH 39/710 H</b>	HM 30/710	MS 30/710	HMV 142 E
	710	830	286	90	112	Tr 710×7	G 1/8	8	183	<b>OH 39/710 HE</b>	HME 30/710	MS 30/710	HMV 142 E
	710	830	342	90	112	Tr 710×7	G 1/8	8	228	<b>OH 30/710 H</b>	HM 30/710	MS 30/710	HMV 142 E
	710	900	467	106	135	Tr 710×7	G 1/8	8	392	<b>OH 31/710 H</b>	HM 31/710	MS 31/710	HMV 142 E
	710	900	572	106	135	Tr 710×7	G 1/8	8	459	<b>OH 32/710 H</b>	HM 31/710	MS 31/710	HMV 142 E

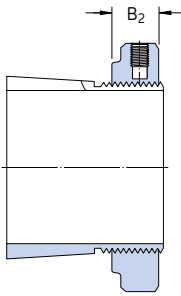
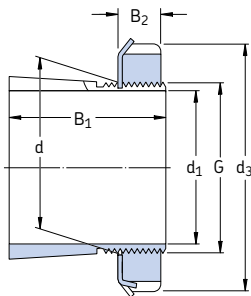
За информацией о втулках типа OH..HE, не указанных в таблице, просим обращаться в представительства SKF

Размеры										Масса	Обозначение	Закрепительная втулка с гайкой и фиксирующим устройством	Стопорная гайка	Фиксирующее устройство	Соответствующая гидравлическая гайка
d <sub>1</sub>	d	d <sub>3</sub>	B <sub>1</sub>	B <sub>2</sub>	B <sub>3</sub>	G	G <sub>1</sub>	A							
мм										кг	—				
<b>710</b>	750	870	291	90	112	Tr 750×7	G 1/8	8	211	<b>ОН 39/750 H</b>	HM 30/750	MS 30/800-750	HMV 150 E		
	750	870	291	90	112	Tr 750×7	G 1/8	8	211	<b>ОН 39/750 HE</b>	HME 30/750	MS 30/800-750	HMV 150 E		
	750	870	356	90	112	Tr 750×7	G 1/8	8	246	<b>ОН 30/750 H</b>	HM 30/750	MS 30/800-750	HMV 150 E		
	750	950	493	112	141	Tr 750×7	G 1/8	8	451	<b>ОН 31/750 H</b>	HM 31/750	MS 31/800-750	HMV 150 E		
	750	950	603	112	141	Tr 750×7	G 1/8	8	526	<b>ОН 32/750 H</b>	HM 31/750	MS 31/800-750	HMV 150 E		
<b>750</b>	800	920	303	90	112	Tr 800×7	G 1/8	10	259	<b>ОН 39/800 H</b>	HM 30/800	MS 30/800-750	HMV 160 E		
	800	920	303	90	112	Tr 800×7	G 1/8	10	259	<b>ОН 39/800 HE</b>	HME 30/800	MS 30/800-750	HMV 160 E		
	800	920	366	90	112	Tr 800×7	G 1/8	10	302	<b>ОН 30/800 H</b>	HM 30/800	MS 30/800-750	HMV 160 E		
	800	1000	505	112	141	Tr 800×7	G 1/8	10	535	<b>ОН 31/800 H</b>	HM 31/800	MS 31/800-750	HMV 160 E		
<b>800</b>	850	980	308	90	115	Tr 850×7	G 1/8	10	288	<b>ОН 39/850 H</b>	HM 30/850	MS 30/900-850	HMV 170 E		
	850	980	308	90	115	Tr 850×7	G 1/8	10	288	<b>ОН 39/850 HE</b>	HME 30/850	MS 30/900-850	HMV 170 E		
	850	980	380	90	115	Tr 850×7	G 1/8	10	341	<b>ОН 30/850 H</b>	HM 30/850	MS 30/900-850	HMV 170 E		
	850	1060	536	118	147	Tr 850×7	G 1/8	10	616	<b>ОН 31/850 H</b>	HM 31/850	MS 31/850	HMV 170 E		
<b>850</b>	900	1030	326	100	125	Tr 900×7	G 1/8	10	330	<b>ОН 39/900 H</b>	HM 30/900	MS 30/900-850	HMV 180 E		
	900	1030	326	100	125	Tr 900×7	G 1/8	10	330	<b>ОН 39/900 HE</b>	HME 30/900	MS 30/900-850	HMV 180 E		
	900	1030	400	100	125	Tr 900×7	G 1/8	10	387	<b>ОН 30/900 H</b>	HM 30/900	MS 30/900-850	HMV 180 E		
	900	1120	557	125	154	Tr 900×7	G 1/8	10	677	<b>ОН 31/900 H</b>	HM 31/900	MS 31/850	HMV 180 E		
<b>900</b>	950	1080	344	100	125	Tr 950×8	G 1/8	10	363	<b>ОН 39/950 H</b>	HM 30/950	MS 30/950	HMV 190 E		
	950	1080	420	100	125	Tr 950×8	G 1/8	10	424	<b>ОН 30/950 H</b>	HM 30/950	MS 30/950	HMV 190 E		
	950	1170	583	125	154	Tr 950×8	G 1/8	10	738	<b>ОН 31/950 H</b>	HM 31/950	MS 31/950	HMV 190 E		
<b>950</b>	1000	1140	358	100	125	Tr 1000×8	G 1/8	10	407	<b>ОН 39/1000 H</b>	HM 30/1000	MS 30/1000	HMV 200 E		
	1000	1140	430	100	125	Tr 1000×8	G 1/8	10	470	<b>ОН 30/1000 H</b>	HM 30/1000	MS 30/1000	HMV 200 E		
	1000	1240	609	100	154	Tr 1000×8	G 1/8	10	842	<b>ОН 31/1000 H</b>	HM 31/1000	MS 31/1000	HMV 200 E		
<b>1000</b>	1060	1200	372	100	125	Tr 1060×8	G 1/8	12	490	<b>ОН 39/1060 H</b>	HM 30/1060	MS 30/1000	HMV 212 E		
	1060	1200	447	100	125	Tr 1060×8	G 1/8	12	571	<b>ОН 30/1060 H</b>	HM 30/1060	MS 30/1000	HMV 212 E		
	1060	1300	622	125	154	Tr 1060×8	G 1/8	12	984	<b>ОН 31/1060 H</b>	HM 31/1060	MS 31/1000	HMV 212 E		

За информацией о втулках типа ОН .. HE , не указанных в таблице, просим обращаться в представительства SKF

## Закрепительные втулки для дюймовых валов

$d_1$  3/4 – 2 3/16 ДЮЙМ



HA, HE, HS

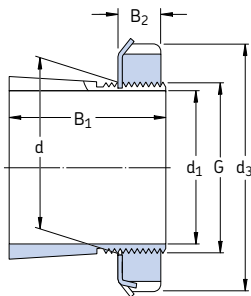
HA..E, HE..E, HS..E

Размеры							Масса	Обозначение Закрепительная втулка с гайкой и фиксирующим устройством	Стопорная гайка	Фикси- рующее устройство
$d_1$	d	$d_3$	$B_1$	$B_2$	G					
ДЮЙМ	ММ					КГ	—			
3/4	19,050	25	38	26	8	M 25×1 5	0,070	HE 205	KM 5	MB 5
		25	38	29	8	M 25×1 5	0,080	HE 305	KM 5	MB 5
		25	38	29	10,5	M 25×1 5	0,088	HE 305 E	KMFE 5	—
		25	38	35	8	M 25×1 5	0,090	HE 2305	KM 5	MB 5
7/8	22,225	30	45	27	8	M 30×1 5	0,11	HS 206	KM 6	MB 6
		30	45	31	8	M 30×1 5	0,12	HS 306	KM 6	MB 6
15/16	23,813	30	45	27	8	M 30×1 5	0,10	HA 206	KM 6	MB 6
		30	45	31	8	M 30×1 5	0,12	HA 306	KM 6	MB 6
		30	45	31	10,5	M 30×1 5	0,13	HA 306 E	KMFE 6	—
		30	45	38	8	M 30×1 5	0,13	HA 2306	KM 6	MB 6
1	25,400	30	45	27	8	M 30×1 5	0,080	HE 206	KM 6	MB 6
		30	45	31	8	M 30×1 5	0,10	HE 306	KM 6	MB 6
		30	45	31	10,5	M 30×1 5	0,11	HE 306 E	KMFE 6	—
		30	45	38	8	M 30×1 5	0,11	HE 2306	KM 6	MB 6
1 1/8	28,575	35	52	29	9	M 35×1 5	0,14	HS 207	KM 7	MB 7
		35	52	35	9	M 35×1 5	0,16	HS 307	KM 7	MB 7
		35	52	35	11,5	M 35×1 5	0,17	HS 307 E	KMFE 7	—
1 3/16	30,163	35	52	29	9	M 35×1 5	0,12	HA 207	KM 7	MB 7
		35	52	35	9	M 35×1 5	0,14	HA 307	KM 7	MB 7
		35	52	35	11,5	M 35×1 5	0,15	HA 307 E	KMFE 7	—
		35	52	43	9	M 35×1 5	0,16	HA 2307	KM 7	MB 7
1 1/4	31,750	40	58	31	10	M 40×1 5	0,19	HE 208	KM 8	MB 8
		40	58	36	10	M 40×1 5	0,22	HE 308	KM 8	MB 8
		40	58	36	13	M 40×1 5	0,19	HE 308 E	KMFE 8	—
		40	58	46	10	M 40×1 5	0,28	HE 2308	KM 8	MB 8
1 3/8	34,925	40	58	31	10	M 40×1 5	0,16	HS 208	KM 8	MB 8
		40	58	36	10	M 40×1 5	0,17	HS 308	KM 8	MB 8
1 7/16	36,512	45	65	33	11	M 45×1 5	0,26	HA 209	KM 9	MB 9
		45	65	39	11	M 45×1 5	0,29	HA 309	KM 9	MB 9
		45	65	39	13	M 45×1 5	0,31	HA 309 E	KMFE 9	—
		45	65	50	11	M 45×1 5	0,35	HA 2309	KM 9	MB 9

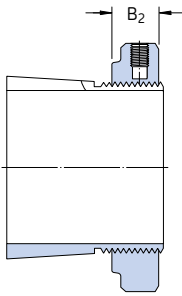
Размеры							Масса	Обозначение Закрепительная штулка с гайкой и фиксирующим устройством	Стопорная гайка	Фикси- рующее устройство	Соответ- ствующая гидравличес- кая гайка	
d <sub>1</sub>	d	d <sub>3</sub>	B <sub>1</sub>	B <sub>2</sub>	G							
дюйм	мм						кг	–				
<b>1 1/2</b>	<b>38,100</b>	45	65	33	11	M 45×1 5	0,20	<b>HE 209</b>	KM 9	MB 9	–	
		45	65	39	11	M 45×1 5	0,24	<b>HE 309</b>	KM 9	MB 9	–	
		45	65	39	13	M 45×1 5	0,26	<b>HE 309 E</b>	KMFE 9	–	–	
		45	65	50	11	M 45×1 5	0,31	<b>HE 2309</b>	KM 9	MB 9	–	
<b>1 5/8</b>	<b>41,275</b>	50	70	35	12	M 50×1 5	0,31	<b>HS 210</b>	KM 10	MB 10	HMV 10 E	
		50	70	42	12	M 50×1 5	0,36	<b>HS 310</b>	KM 10	MB 10	HMV 10 E	
		50	70	55	12	M 50×1 5	0,40	<b>HS 2310</b>	KM 10	MB 10	HMV 10 E	
<b>1 11/16</b>	<b>42,863</b>	50	70	35	12	M 50×1 5	0,28	<b>HA 210</b>	KM 10	MB 10	HMV 10 E	
		50	70	42	12	M 50×1 5	0,32	<b>HA 310</b>	KM 10	MB 10	HMV 10 E	
		50	70	42	14	M 50×1 5	0,32	<b>HA 310 E</b>	KMFE 10	–	HMV 10 E	
		50	70	55	12	M 50×1 5	0,40	<b>HA 2310</b>	KM 10	MB 10	HMV 10 E	
<b>1 3/4</b>	<b>44,450</b>	50	70	35	12	M 50×1 5	0,26	<b>HE 210</b>	KM 10	MB 10	HMV 10 E	
		50	70	42	12	M 50×1 5	0,29	<b>HE 310</b>	KM 10	MB 10	HMV 10 E	
		50	70	42	14	M 50×1 5	0,29	<b>HE 310 E</b>	KMFE 10	–	HMV 10 E	
		50	70	55	12	M 50×1 5	0,36	<b>HE 2310</b>	KM 10	MB 10	HMV 10 E	
<b>1 7/8</b>	<b>47,625</b>	55	75	37	12,5	M 55×2	0,33	<b>HS 211</b>	KM 11	MB 11	HMV 11 E	
		55	75	45	12,5	M 55×2	0,38	<b>HS 311</b>	KM 11	MB 11	HMV 11 E	
<b>1 15/16</b>	<b>49,213</b>	55	75	37	12,5	M 55×2	0,30	<b>HA 211</b>	KM 11	MB 11	HMV 11 E	
		55	75	45	12,5	M 55×2	0,34	<b>HA 311</b>	KM 11	MB 11	HMV 11 E	
		55	75	45	14	M 55×2	0,35	<b>HA 311 E</b>	KMFE 11	–	HMV 11 E	
		55	75	59	12,5	M 55×2	0,42	<b>HA 2311</b>	KM 11	MB 11	HMV 11 E	
<b>2</b>	<b>50,800</b>	55	75	37	12,5	W 55×1/19	0,26	<b>HE 211 B</b>	HM 11	MB 11	–	
		55	75	45	12,5	W 55×1/19	0,29	<b>HE 311 B</b>	HM 11	MB 11	–	
		55	75	45	14	W 55×1/19	0,30	<b>HE 311 BE</b>	KMFE 11 B	–	–	
		55	75	59	12,5	W 55×1/19	0,36	<b>HE 2311 B</b>	HM 11	MB 11	–	
<b>2 1/8</b>	<b>53,975</b>	60	80	38	12,5	M 60×2	0,35	<b>HS 212</b>	KM 12	MB 12	HMV 12 E	
		60	80	47	12,5	M 60×2	0,40	<b>HS 312</b>	KM 12	MB 12	HMV 12 E	
		60	80	47	14	M 60×2	0,41	<b>HS 312 E</b>	KMFE 12	–	HMV 12 E	
		60	80	62	12,5	M 60×2	0,49	<b>HS 2312</b>	KM 12	MB 12	HMV 12 E	
<b>2 3/16</b>	<b>55,563</b>	65	85	40	13,5	M 65×2	0,49	<b>HA 213</b>	KM 13	MB 13	HMV 13 E	
		65	85	50	13,5	M 65×2	0,58	<b>HA 313</b>	KM 13	MB 13	HMV 13 E	
		65	85	50	15	M 65×2	0,59	<b>HA 313 E</b>	KMFE 13	–	HMV 13 E	
		65	85	65	13,5	M 65×2	0,75	<b>HA 2313</b>	KM 13	MB 13	HMV 13 E	

## Закрепительные втулки для дюймовых валов

$d_1$  2 1/4 – 4 3/16 дюйм



HA, HE, HS



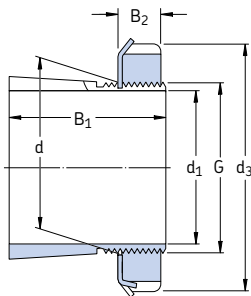
HA..E, HE..E

Размеры							Масса	Обозначение	Стопорная	Фиксирующее	Соответ-
$d_1$	$d$	$d_3$	$B_1$	$B_2$	$G$		Закрепительная втулка с гайкой и фиксирующим устройством	гайка	устройство	ствующая гидравлическая гайка	
дюйм	мм					кг	–				
2 1/4	57,150	65	85	40	13,5	M 65x2	0,44	<b>HE 213</b>	KM 13	MB 13	HMV 13 E
		65	85	50	13,5	M 65x2	0,52	<b>HE 313</b>	KM 13	MB 13	HMV 13 E
		65	85	50	15	M 65x2	0,53	<b>HE 313 E</b>	KMFE 13	–	HMV 13 E
		65	85	65	13,5	M 65x2	0,65	<b>HE 2313</b>	KM 13	MB 13	HMV 13 E
2 3/8	60,325	65	85	40	13,5	M 65x2	0,44	<b>HS 213</b>	KM 13	MB 13	HMV 13 E
		65	85	50	13,5	M 65x2	0,71	<b>HS 313</b>	KM 13	MB 13	HMV 13 E
		65	85	65	13,5	M 65x2	0,80	<b>HS 2313</b>	KM 13	MB 13	HMV 13 E
2 7/16	61,913	75	98	43	14,5	M 75x2	0,75	<b>HA 215</b>	KM 15	MB 15	HMV 15 E
		75	98	55	14,5	M 75x2	0,91	<b>HA 315</b>	KM 15	MB 15	HMV 15 E
		75	98	55	16	M 75x2	0,93	<b>HA 315 E</b>	KMFE 15	–	HMV 15 E
		75	98	73	14,5	M 75x2	1,15	<b>HA 2315</b>	KM 15	MB 15	HMV 15 E
2 1/2	63,500	75	98	43	14,5	M 75x2	0,70	<b>HE 215</b>	KM 15	MB 15	HMV 15 E
		75	98	55	14,5	M 75x2	0,85	<b>HE 315</b>	KM 15	MB 15	HMV 15 E
		75	98	55	16	M 75x2	0,87	<b>HE 315 E</b>	KMFE 15	–	HMV 15 E
		75	98	73	14,5	M 75x2	1,09	<b>HE 2315</b>	KM 15	MB 15	HMV 15 E
2 5/8	66,675	75	98	43	14,5	M 75x2	0,70	<b>HS 215</b>	KM 15	MB 15	HMV 15 E
		75	98	55	14,5	M 75x2	0,71	<b>HS 315</b>	KM 15	MB 15	HMV 15 E
		75	98	73	14,5	M 75x2	0,90	<b>HS 2315</b>	KM 15	MB 15	HMV 15 E
2 11/16	68,263	80	105	46	17	M 80x2	0,87	<b>HA 216</b>	KM 16	MB 16	HMV 16 E
		80	105	59	17	M 80x2	1,05	<b>HA 316</b>	KM 16	MB 16	HMV 16 E
		80	105	59	18	M 80x2	1,06	<b>HA 316 E</b>	KMFE 16	–	HMV 16 E
		80	105	78	17	M 80x2	1,30	<b>HA 2316</b>	KM 16	MB 16	HMV 16 E
2 3/4	69,850	80	105	46	17	M 80x2	0,81	<b>HE 216</b>	KM 16	MB 16	HMV 16 E
		80	105	59	17	M 80x2	0,97	<b>HE 316</b>	KM 16	MB 16	HMV 16 E
		80	105	59	18	M 80x2	0,98	<b>HE 316 E</b>	KMFE 16	–	HMV 16 E
		80	105	78	17	M 80x2	1,20	<b>HE 2316</b>	KM 16	MB 16	HMV 16 E
2 15/16	74,613	85	110	50	18	M 85x2	0,94	<b>HA 217</b>	KM 17	MB 17	HMV 17 E
		85	110	63	18	M 85x2	1,10	<b>HA 317</b>	KM 17	MB 17	HMV 17 E
		85	110	63	19	M 85x2	1,19	<b>HA 317 E</b>	KMFE 17	–	HMV 17 E
		85	110	82	18	M 85x2	1,40	<b>HA 2317</b>	KM 17	MB 17	HMV 17 E
3	76,200	85	110	50	18	M 85x2	0,87	<b>HE 217</b>	KM 17	MB 17	HMV 17 E
		85	110	63	18	M 85x2	1,00	<b>HE 317</b>	KM 17	MB 17	HMV 17 E
		85	110	63	19	M 85x2	0,99	<b>HE 317 E</b>	KMFE 17	–	HMV 17 E
		85	110	82	18	M 85x2	1,30	<b>HE 2317</b>	KM 17	MB 17	HMV 17 E

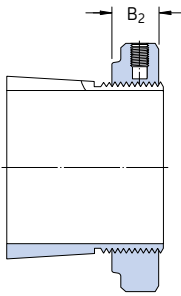
Размеры							Масса	Обозначение	Стопорная	Фикси-	Соответ-
d <sub>1</sub>	d	d <sub>3</sub>	B <sub>1</sub>	B <sub>2</sub>	G		Закрепительная втулка с гайкой и фиксирующим устройством	гайка	рующее устройство	ствующая гидравличес- кая гайка	
дюйм	мм					кг	–				
<b>3 3/16</b>	<b>80,963</b>	90	120	52	18	M 90×2	1,05	<b>HA 218</b>	KM 18	MB 18	HMV 18 E
		90	120	65	18	M 90×2	1,25	<b>HA 318</b>	KM 18	MB 18	HMV 18 E
		90	120	65	19	M 90×2	1,26	<b>HA 318 E</b>	KMFE 18	–	HMV 18 E
		90	120	86	18	M 90×2	1,50	<b>HA 2318</b>	KM 18	MB 18	HMV 18 E
<b>3 1/4</b>	<b>82,550</b>	90	120	52	18	M 90×2	0,97	<b>HE 218</b>	KM 18	MB 18	HMV 18 E
		90	120	65	18	M 90×2	1,10	<b>HE 318</b>	KM 18	MB 18	HMV 18 E
		90	120	65	19	M 90×2	1,11	<b>HE 318 E</b>	KMFE 18	–	HMV 18 E
		90	120	86	18	M 90×2	1,40	<b>HE 2318</b>	KM 18	MB 18	HMV 18 E
	95	125	55	19	M 95×2	1,35	<b>HE 219</b>	KM 19	MB 19	HMV 19 E	
	95	125	68	19	M 95×2	1,60	<b>HE 319</b>	KM 19	MB 19	HMV 19 E	
	95	125	68	20	M 95×2	1,61	<b>HE 319 E</b>	KMFE 19	–	HMV 19 E	
	95	125	90	19	M 95×2	2,00	<b>HE 2319</b>	KM 19	MB 19	HMV 19 E	
<b>3 7/16</b>	<b>87,313</b>	100	130	58	20	M 100×2	1,55	<b>HA 220</b>	KM 20	MB 20	HMV 20 E
		100	130	71	20	M 100×2	1,80	<b>HA 320</b>	KM 20	MB 20	HMV 20 E
		100	130	71	21	M 100×2	1,75	<b>HA 320 E</b>	KMFE 20	–	HMV 20 E
		100	130	97	20	M 100×2	2,35	<b>HA 2320</b>	KM 20	MB 20	HMV 20 E
<b>3 1/2</b>	<b>88,900</b>	100	130	58	20	M 100×2	1,45	<b>HE 220</b>	KM 20	MB 20	HMV 20 E
		100	130	71	20	M 100×2	1,75	<b>HE 320</b>	KM 20	MB 20	HMV 20 E
		100	130	71	21	M 100×2	1,70	<b>HE 320 E</b>	KMFE 20	–	HMV 20 E
		100	130	76	20	M 100×2	1,80	<b>HE 3120</b>	KM 20	MB 20	HMV 20 E
		100	130	97	20	M 100×2	2,20	<b>HE 2320</b>	KM 20	MB 20	HMV 20 E
<b>4</b>	<b>101,600</b>	110	145	63	21	M 110×2	1,65	<b>HE 222</b>	KM 22	MB 22	HMV 22 E
		110	145	77	21	M 110×2	1,90	<b>HE 322</b>	KM 22	MB 22	HMV 22 E
		110	145	77	21,5	M 110×2	1,85	<b>HE 322 E</b>	KMFE 22	–	HMV 22 E
		110	145	81	21	M 110×2	2,25	<b>HE 3122</b>	KM 22	MB 22	HMV 22 E
		110	145	105	21	M 110×2	2,40	<b>HE 2322</b>	KM 22	MB 22	HMV 22 E
<b>4 3/16</b>	<b>106,363</b>	120	145	72	22	M 120×2	2,25	<b>HA 3024</b>	KML 24	MBL 24	HMV 24 E
		120	155	72	26	M 120×2	2,32	<b>HA 3024 E</b>	KMFE 24	–	HMV 24 E
		120	155	88	22	M 120×2	2,90	<b>HA 3124</b>	KM 24	MB 24	HMV 24 E
		120	145	88	22	M 120×2	2,60	<b>HA 3124 L</b>	KML 24	MBL 24	HMV 24 E
		120	155	112	22	M 120×2	3,60	<b>HA 2324</b>	KM 24	MB 24	HMV 24 E
		120	145	112	22	M 120×2	3,30	<b>HA 2324 L</b>	KML 24	MBL 24	HMV 24 E

## Закрепительные втулки для дюймовых валов

$d_1$  4 1/4 – 7 3/16 дюйм



НА, НА.. L, HE, HE.. L



НА.. E, HE.. E

Размеры		Масса					Обозначение	Стопорная	Фиксирующее	Соответ-	
$d_1$	d	$d_3$	$B_1$	$B_2$	G	кг	Закрепительная втулка с гайкой и фиксирующим устройством	гайка	устройство	ствующая гидравлическая гайка	
дюйм	мм						—				
4 1/4	107,950	120	145	72	22	M120×2	2,00	<b>HE 3024</b>	KML 24	MBL 24	HMV 24 E
		120	155	72	26	M120×2	2,70	<b>HE 3024 E</b>	KMFE 24	—	HMV 24 E
		120	155	88	22	M120×2	2,80	<b>HE 3124</b>	KM 24	MB 24	HMV 24 E
		120	155	112	22	M120×2	3,35	<b>HE 2324</b>	KM 24	MB 24	HMV 24 E
		120	145	112	22	M120×2	3,05	<b>HE 2324 L</b>	KML 24	MBL 24	HMV 24 E
4 7/16	112,713	130	155	80	23	M130×2	3,05	<b>HA 3026</b>	KML 26	MBL 26	HMV 26 E
		130	165	92	23	M130×2	3,75	<b>HA 3126</b>	KM 26	MB 26	HMV 26 E
		130	155	92	23	M130×2	3,55	<b>HA 3126 L</b>	KML 26	MBL 26	HMV 26 E
		130	165	92	28	M130×2	3,77	<b>HA 3126 E</b>	KMFE 26	—	HMV 26 E
		130	165	121	23	M130×2	4,74	<b>HA 2326</b>	KM 26	MB 26	HMV 26 E
4 1/2	114,300	130	155	80	23	M130×2	2,90	<b>HE 3026</b>	KML 26	MBL 26	HMV 26 E
		130	165	92	23	M130×2	3,60	<b>HE 3126</b>	KM 26	MB 26	HMV 26 E
		130	155	92	23	M130×2	3,40	<b>HE 3126 L</b>	KML 26	MBL 26	HMV 26 E
		130	165	121	23	M130×2	4,55	<b>HE 2326</b>	KM 26	MB 26	HMV 26 E
4 15/16	125,413	140	165	82	24	M140×2	3,00	<b>HA 3028</b>	KML 28	MBL 28	HMV 28 E
		140	180	97	24	M140×2	4,10	<b>HA 3128</b>	KM 28	MB 28	HMV 28 E
		140	165	97	24	M140×2	4,60	<b>HA 3128 L</b>	KML 28	MBL 28	HMV 28 E
		140	180	131	24	M140×2	5,30	<b>HA 2328</b>	KM 28	MB 28	HMV 28 E
5	127,000	140	165	82	24	M140×2	2,80	<b>HE 3028</b>	KML 28	MBL 28	HMV 28 E
		140	180	97	24	M140×2	3,80	<b>HE 3128</b>	KM 28	MB 28	HMV 28 E
		140	165	97	24	M140×2	3,30	<b>HE 3128 L</b>	KML 28	MBL 28	HMV 28 E
		140	180	131	24	M140×2	5,00	<b>HE 2328</b>	KM 28	MB 28	HMV 28 E
5 3/16	131,763	150	180	87	26	M150×2	4,20	<b>HA 3030</b>	KML 30	MBL 30	HMV 30 E
		150	195	111	26	M150×2	5,80	<b>HA 3130</b>	KM 30	MB 30	HMV 30 E
		150	180	111	26	M150×2	5,30	<b>HA 3130 L</b>	KML 30	MBL 30	HMV 30 E
		150	195	139	26	M150×2	7,10	<b>HA 2330</b>	KM 30	MB 30	HMV 30 E
5 1/4	133,350	150	180	87	26	M150×2	4,00	<b>HE 3030</b>	KML 30	MBL 30	HMV 30 E
		150	195	111	26	M150×2	5,50	<b>HE 3130</b>	KM 30	MB 30	HMV 30 E
		150	180	111	26	M150×2	5,00	<b>HE 3130 L</b>	KML 30	MBL 30	HMV 30 E
		150	195	139	26	M150×2	6,80	<b>HE 2330</b>	KM 30	MB 30	HMV 30 E
5 7/16	138,113	160	190	93	27,5	M160×3	5,40	<b>HA 3032</b>	KML 32	MBL 32	HMV 32 E
		160	210	119	27,5	M160×3	7,55	<b>HA 3132</b>	KM 32	MB 32	HMV 32 E
		160	210	147	27,5	M160×3	9,40	<b>HA 2332</b>	KM 32	MB 32	HMV 32 E
		160	190	147	27,5	M160×3	8,55	<b>HA 2332 L</b>	KML 32	MBL 32	HMV 32 E



Размеры							Масса	Обозначение	Стопорная	Фикси-	Соответ-
d <sub>1</sub>	d	d <sub>3</sub>	B <sub>1</sub>	B <sub>2</sub>	G		Закрепительная втулка с гайкой и фиксирующим устройством	гайка	рующее устройство	ствующая гидравличес- кая гайка	
дюйм	мм					кг	—				
<b>5 1/2</b>	<b>139,700</b>	160	190	93	27,5	M 160×3	5,10	<b>HE 3032</b>	KML 32	MBL 32	HMV 32 E
		160	210	119	27,5	M 160×3	7,30	<b>HE 3132</b>	KM 32	MB 32	HMV 32 E
		160	190	119	27,5	M 160×3	6,45	<b>HE 3132 L</b>	KML 32	MBL 32	HMV 32 E
		160	210	147	27,5	M 160×3	8,80	<b>HE 2332</b>	KM 32	MB 32	HMV 32 E
		160	190	147	27,5	M 160×3	7,95	<b>HE 2332 L</b>	KML 32	MBL 32	HMV 32 E
<b>5 15/16</b>	<b>150,813</b>	170	200	101	28,5	M 170×3	5,70	<b>HA 3034</b>	KML 34	MBL 34	HMV 34 E
		170	220	122	28,5	M 170×3	7,80	<b>HA 3134</b>	KM 34	MB 34	HMV 34 E
		170	200	122	28,5	M 170×3	6,80	<b>HA 3134 L</b>	KML 34	MBL 34	HMV 34 E
		170	220	154	28,5	M 170×3	9,60	<b>HA 2334</b>	KM 34	MB 34	HMV 34 E
<b>6</b>	<b>152,400</b>	170	200	101	28,5	M 170×3	5,40	<b>HE 3034</b>	KML 34	MBL 34	HMV 34 E
		170	220	122	28,5	M 170×3	7,55	<b>HE 3134</b>	KM 34	MB 34	HMV 34 E
		170	200	122	28,5	M 170×3	6,60	<b>HE 3134 L</b>	KML 34	MBL 34	HMV 34 E
		170	220	154	28,5	M 170×3	9,20	<b>HE 2334</b>	KM 34	MB 34	HMV 34 E
<b>6 7/16</b>	<b>163,513</b>	180	210	109	29,5	M 180×3	6,00	<b>HA 3036</b>	KML 36	MBL 36	HMV 36 E
		180	230	131	29,5	M 180×3	8,15	<b>HA 3136</b>	KM 36	MB 36	HMV 36 E
		180	210	131	29,5	M 180×3	7,20	<b>HA 3136 L</b>	KML 36	MBL 36	HMV 36 E
		180	230	161	29,5	M 180×3	9,90	<b>HA 2336</b>	KM 36	MB 36	HMV 36 E
<b>6 1/2</b>	<b>165,100</b>	180	210	109	29,5	M 180×3	5,55	<b>HE 3036</b>	KML 36	MBL 36	HMV 36 E
		180	230	131	29,5	M 180×3	7,80	<b>HE 3136</b>	KM 36	MB 36	HMV 36 E
		180	210	131	29,5	M 180×3	6,85	<b>HE 3136 L</b>	KML 36	MBL 36	HMV 36 E
		180	230	161	29,5	M 180×3	9,35	<b>HE 2336</b>	KM 36	MB 36	HMV 36 E
<b>6 3/4</b>	<b>171,450</b>	190	220	112	30,5	M 190×3	7,20	<b>HE 3038</b>	KML 38	MBL 38	HMV 38 E
		190	240	141	30,5	M 190×3	10,2	<b>HE 3138</b>	KM 38	MB 38	HMV 38 E
		190	240	169	30,5	M 190×3	11,7	<b>HE 2338</b>	KM 38	MB 38	HMV 38 E
<b>6 15/16</b>	<b>176,213</b>	190	220	112	30,5	M 190×3	5,80	<b>HA 3038</b>	KML 38	MBL 38	HMV 38 E
		190	240	141	30,5	M 190×3	8,50	<b>HA 3138</b>	KM 38	MB 38	HMV 38 E
		190	240	169	30,5	M 190×3	10,0	<b>HA 2338</b>	KM 38	MB 38	HMV 38 E
<b>7</b>	<b>177,800</b>	200	240	120	31,5	M 200×3	9,35	<b>HE 3040</b>	KML 40	MBL 40	HMV 40 E
		200	250	150	31,5	M 200×3	12,3	<b>HE 3140</b>	KM 40	MB 40	HMV 40 E
		200	250	176	31,5	M 200×3	14,2	<b>HE 2340</b>	KM 40	MB 40	HMV 40 E
<b>7 3/16</b>	<b>182,563</b>	200	240	120	31,5	M 200×3	8,25	<b>HA 3040</b>	KML 40	MBL 40	HMV 40 E
		200	250	150	31,5	M 200×3	11,2	<b>HA 3140</b>	KM 40	MB 40	HMV 40 E
		200	250	176	31,5	M 200×3	12,6	<b>HA 2340</b>	KM 40	MB 40	HMV 40 E



# Стяжные втулки

<b>Конструкции</b> .....	<b>996</b>
Базовая конструкция.....	996
Стяжные втулки для гидрораспора.....	996
<b>Основные сведения</b> .....	<b>997</b>
Размеры .....	997
Допуски .....	997
Резьба .....	997
<b>Допуски вала</b> .....	<b>997</b>
<b>Таблица изделий</b> .....	<b>998</b>

## Конструкции

Стяжные втулки используются для монтажа подшипников с коническим отверстием на цилиндрические посадочные места ступенчатых валов (→ рис. 1). Такие втулки запрессовываются в отверстие подшипника, который опирается в заплечик вала или аналогичную неподвижную деталь. Втулка фиксируется на валу при помощи гайки или концевой шайбы. Стопорные гайки и концевые шайбы в комплект поставки стяжных втулок не входят. Возможно использовать стопорные гайки КМ или НМ и соответствующие фиксирующие шайбы (→ стр. 1010), которые заказываются отдельно.

Для фиксации подшипника на валу стяжная втулка должна быть запрессована в отверстие подшипника. Для этого, особенно когда речь идет о крупногабаритных подшипниках, требуется приложить значительное усилие по преодолению силы трения между сопряженными поверхностями подшипника, втулки и вала. Использование гидравлической гайки может значительно облегчить монтаж подшипников на стяжной втулке (→ рис. 2).

### Базовая конструкция

Стяжные втулки (→рис. 3) до размера 40 поставляются с защитным фосфатным покрытием, а втулки большего размера покрыты консервационной смазкой. Они имеют прорези и наружную конусность 1:12, за исключением серии АН 240 и АН 241, которые имеют наружную конусность 1:30 и предназначены для использования

совместно с подшипниками широких серий размеров 40 и 41.

Гайки, необходимые для демонтажа стяжной втулки, в комплект втулки не входят и должны заказываться отдельно. Соответствующие размеры гаек приведены в таблице изделий, где также приведены размеры соответствующих гидравлических гаек для демонтажа.

### Стяжные втулки для гидрораспора

Для упрощения монтажа и демонтажа путем использования метода гидрораспора стандартные стяжные втулки, имеющие диаметр отверстия 200 мм и выше, производятся с масляными отверстиями и маслораспределительными канавками (→ рис. 4). Эти втулки конструкции АОН имеют два масляных отверстия со стороны резьбовой части, а также маслораспределительные канавки по всей окружности и в радиальном направлении на наружной поверхности и в отверстиях втулки. При подаче масла под давлением через эти каналы и канавки между сопряженными поверхностями подшипника и втулки образуется масляная пленка, и усилие, требуемое для монтажа подшипника, значительно уменьшается. Характеристики резьбы для установки маслоспровода, а также характеристики соответствующих гидравлических гаек представлены в таблице изделий.

SKF также поставляет оборудование, необходимое для реализации метода гидрораспора (→ раздел «Изделия для технического обслуживания и смазывания» на стр. 1069).

Рис. 1

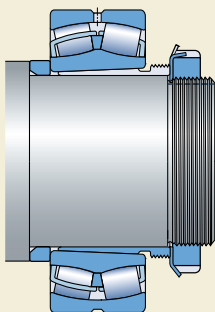
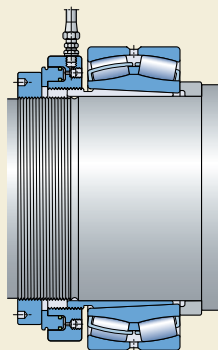


Рис. 2



## Основные сведения

### Размеры

Размеры стяжных втулок соответствуют стандарту ISO 2982-1:1995.

### Допуски

Диаметр отверстия стяжных втулок соответствует допуску JS9, а ширина – допуску h15.

### Резьба

Стяжные втулки до размера 40 имеют метрические резьбы с допуском 6g, соответствующие стандарту ISO 965-3:1998. Более крупные стяжные втулки имеют метрические трапецеидальные резьбы с допуском 7e, согласно стандарту ISO 2903:1993.

Если не применять стандартные гайки, резьбы гаек стяжных втулок до размера 38 должны соответствовать допуску 5H согласно ISO 965-3:1998. Резьбы гаек более крупных втулок должны соответствовать допуску 7H согласно ISO 2903:1993.

## Допуски вала

Так как диаметры стяжных втулок адаптируются к диаметру вала, диаметр вала может иметь более широкие допуски, чем посадочные поверхности подшипника с цилиндрическим отверстием. Однако допуски по форме вала должны находиться в узких пределах, т.к. от точности формы вала непосредственно зависит точность вращения подшипника. В целом эти валы должны быть обработаны с допуском h9, но иметь точность формы IT5/2 по стандарту ISO 1101:1983.

Рис. 3

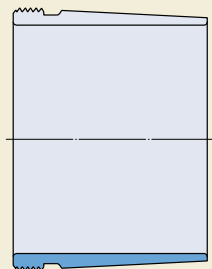
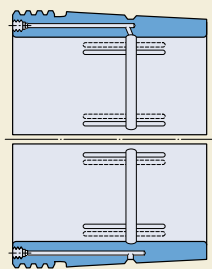
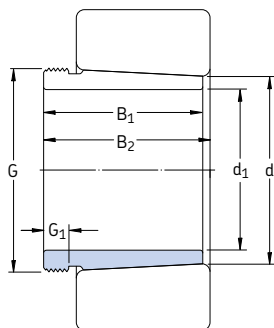


Рис. 4



## Стяжные втулки

$d_1$  35 – 145 мм



Размеры			Масса			Обозначение		Соответствующая	
$d_1$	d	$B_1$	$B_2^{1)}$	G	$G_1$	Стяжная втулка	гайка для демонтажа	гидравлическая гайка	
мм						кг	—		
35	40	29	32	M 45×1,5	6	0,09	<b>АН 308</b>	КМ 9	—
	40	40	43	M 45×1,5	7	0,13	<b>АН 2308</b>	КМ 9	—
40	45	31	34	M 50×1,5	6	0,12	<b>АН 309</b>	КМ 10	HMV 10 E
	45	44	47	M 50×1,5	7	0,16	<b>АН 2309</b>	КМ 10	HMV 10 E
45	50	35	38	M 55×2	7	0,13	<b>АНХ 310</b>	КМ 11	HMV 11 E
	50	50	53	M 55×2	9	0,19	<b>АНХ 2310</b>	КМ 11	HMV 11 E
50	55	37	40	M 60×2	7	0,16	<b>АНХ 311</b>	КМ 12	HMV 12 E
	55	54	57	M 60×2	10	0,26	<b>АНХ 2311</b>	КМ 12	HMV 12 E
55	60	40	43	M 65×2	8	0,19	<b>АНХ 312</b>	КМ 13	HMV 13 E
	60	58	61	M 65×2	11	0,30	<b>АНХ 2312</b>	КМ 13	HMV 13 E
60	65	42	45	M 70×2	8	0,22	<b>АН 313 G</b>	КМ 14	HMV 14 E
	65	61	64	M 70×2	12	0,36	<b>АН 2313 G</b>	КМ 14	HMV 14 E
65	70	43	47	M 75×2	8	0,24	<b>АН 314 G</b>	КМ 15	HMV 15 E
	70	64	68	M 75×2	12	0,42	<b>АНХ 2314 G</b>	КМ 15	HMV 15 E
70	75	45	49	M 80×2	8	0,29	<b>АН 315 G</b>	КМ 16	HMV 16 E
	75	68	72	M 80×2	12	0,48	<b>АНХ 2315 G</b>	КМ 16	HMV 16 E
75	80	48	52	M 90×2	8	0,37	<b>АН 316</b>	КМ 18	HMV 18 E
	80	71	75	M 90×2	12	0,57	<b>АНХ 2316</b>	КМ 18	HMV 18 E
80	85	52	56	M 95×2	9	0,43	<b>АНХ 317</b>	КМ 19	HMV 19 E
	85	74	78	M 95×2	13	0,65	<b>АНХ 2317</b>	КМ 19	HMV 19 E
85	90	53	57	M 100×2	9	0,46	<b>АНХ 318</b>	КМ 20	HMV 20 E
	90	63	67	M 100×2	10	0,57	<b>АНХ 3218</b>	КМ 20	HMV 20 E
	90	79	83	M 100×2	14	0,76	<b>АНХ 2318</b>	КМ 20	HMV 20 E
90	95	57	61	M 105×2	10	0,54	<b>АНХ 319</b>	КМ 21	HMV 21 E
	95	85	89	M 105×2	16	0,90	<b>АНХ 2319</b>	КМ 21	HMV 21 E
95	100	59	63	M 110×2	10	0,58	<b>АНХ 320</b>	КМ 22	HMV 22 E
	100	64	68	M 110×2	11	0,66	<b>АНХ 3120</b>	КМ 22	HMV 22 E
	100	73	77	M 110×2	11	0,76	<b>АНХ 3220</b>	КМ 22	HMV 22 E
	100	90	94	M 110×2	16	1,00	<b>АНХ 2320</b>	КМ 22	HMV 22 E

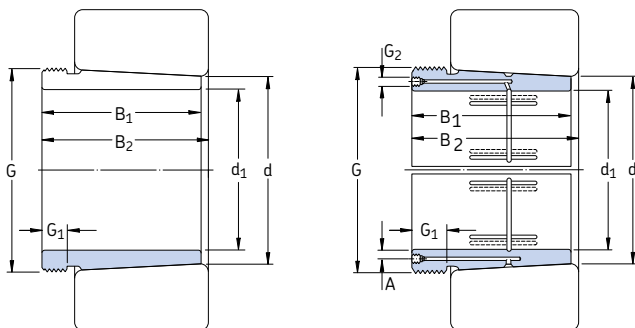
<sup>1)</sup> Размер до запрессовки втулки

Размеры						Масса	Обозначение	Соответствующая	
d <sub>1</sub>	d	B <sub>1</sub>	B <sub>2</sub> <sup>1)</sup>	G	G <sub>1</sub>			Стяжная втулка	гайка для демонтажа
мм						кг	—		
105	110	63	67	M 120×2	12	0,77	<b>АНХ 322</b>	KM 24	HMV 24 E
	110	68	72	M 120×2	11	0,76	<b>АНХ 3122</b>	KM 24	HMV 24 E
	110	82	86	M 120×2	11	1,00	<b>АНХ 3222 G</b>	KM 24	HMV 24 E
	110	98	102	M 120×2	16	1,30	<b>АНХ 2322 G</b>	KM 24	HMV 24 E
	110	82	91	M 115×2	13	0,71	<b>АН 24122</b>	KM 23	HMV 23 E
	115	120	60	64	M 130×2	13	0,73	<b>АНХ 3024</b>	KM 26
120		75	79	M 130×2	12	0,94	<b>АНХ 3124</b>	KM 26	HMV 26 E
120		90	94	M 130×2	13	1,30	<b>АНХ 3224 G</b>	KM 26	HMV 26 E
120		105	109	M 130×2	17	1,55	<b>АНХ 2324 G</b>	KM 26	HMV 26 E
120		73	82	M 125×2	13	0,70	<b>АН 24024</b>	KM 25	HMV 25 E
120		93	102	M 130×2	13	1,00	<b>АН 24124</b>	KM 26	HMV 26 E
125	130	67	71	M 140×2	14	0,91	<b>АНХ 3026</b>	KM 28	HMV 28 E
	130	78	82	M 140×2	12	1,10	<b>АНХ 3126</b>	KM 28	HMV 28 E
	130	98	102	M 140×2	15	1,50	<b>АНХ 3226 G</b>	KM 28	HMV 28 E
	130	115	119	M 140×2	19	1,85	<b>АНХ 2326 G</b>	KM 28	HMV 28 E
	130	83	93	M 135×2	14	0,90	<b>АН 24026</b>	KM 27	HMV 27 E
	130	94	104	M 140×2	14	1,15	<b>АН 24126</b>	KM 28	HMV 28 E
135	140	68	73	M 150×2	14	1,00	<b>АНХ 3028</b>	KM 30	HMV 30 E
	140	83	88	M 150×2	14	1,30	<b>АНХ 3128</b>	KM 30	HMV 30 E
	140	104	109	M 150×2	15	1,75	<b>АНХ 3228 G</b>	KM 30	HMV 30 E
	140	125	130	M 150×2	20	2,25	<b>АНХ 2328 G</b>	KM 30	HMV 30 E
	140	83	93	M 145×2	14	0,95	<b>АН 24028</b>	KM 29	HMV 29 E
	140	99	109	M 150×2	14	1,30	<b>АН 24128</b>	KM 30	HMV 30 E
145	150	72	77	M 160×3	15	1,15	<b>АНХ 3030</b>	KM 32	HMV 32 E
	150	96	101	M 160×3	15	1,70	<b>АНХ 3130 G</b>	KM 32	HMV 32 E
	150	114	119	M 160×3	17	2,10	<b>АНХ 3230 G</b>	KM 32	HMV 32 E
	150	135	140	M 160×3	24	2,75	<b>АНХ 2330 G</b>	KM 32	HMV 32 E
	150	90	101	M 155×3	15	1,05	<b>АН 24030</b>	KM 31	HMV 31 E
	150	115	126	M 160×3	15	1,55	<b>АН 24130</b>	KM 32	HMV 32 E

<sup>1)</sup> Размер до запрессовки втулки

# Стяжные втулки

$d_1$  150 – 280 мм



Размеры						Масса	Обозначение	Соответствующая гидравлическая гайка		
$d_1$	d	$B_1$	$B_2^{1)}$	G	$G_1$		Стяжная втулка	для монтажа	гидравлическая гайка	
мм						кг	—			
150	160	77	82	M 170×3	16	2,00	<b>AH 3032</b>	KM 34	HMV 34 E	
	160	103	108	M 170×3	16	3,00	<b>AH 3132 G</b>	KM 34	HMV 34 E	
	160	124	130	M 170×3	20	3,70	<b>AH 3232 G</b>	KM 34	HMV 34 E	
	160	140	146	M 170×3	24	4,35	<b>AH 2332 G</b>	KM 34	HMV 34 E	
	160	95	106	M 170×3	15	2,30	<b>AH 24032</b>	KM 34	HMV 34 E	
	160	124	135	M 170×3	15	3,00	<b>AH 24132</b>	KM 34	HMV 34 E	
	160	170	85	90	M 180×3	17	2,45	<b>AH 3034</b>	KM 36	HMV 36 E
		170	104	109	M 180×3	16	3,20	<b>AH 3134 G</b>	KM 36	HMV 36 E
		170	134	140	M 180×3	24	4,35	<b>AH 3234 G</b>	KM 36	HMV 36 E
		170	146	152	M 180×3	24	4,85	<b>AH 2334 G</b>	KM 36	HMV 36 E
		170	106	117	M 180×3	16	2,70	<b>AH 24034</b>	KM 36	HMV 36 E
		170	125	136	M 180×3	16	3,25	<b>AH 24134</b>	KM 36	HMV 36 E
170		180	92	98	M 190×3	17	2,80	<b>AH 3036</b>	KM 38	HMV 38 E
		180	105	110	M 190×3	17	3,40	<b>AH 2236 G</b>	KM 38	HMV 38 E
		180	116	122	M 190×3	19	3,90	<b>AH 3136 G</b>	KM 38	HMV 38 E
		180	140	146	M 190×3	24	4,85	<b>AH 3236 G</b>	KM 38	HMV 38 E
		180	154	160	M 190×3	26	5,50	<b>AH 2336 G</b>	KM 38	HMV 38 E
		180	116	127	M 190×3	16	3,20	<b>AH 24036</b>	KM 38	HMV 38 E
	180	134	145	M 190×3	16	3,75	<b>AH 24136</b>	KM 38	HMV 38 E	
	180	190	96	102	M 200×3	18	3,30	<b>AH 3038 G</b>	KM 40	HMV 40 E
		190	112	117	M 200×3	18	3,90	<b>AH 2238 G</b>	KM 40	HMV 40 E
		190	125	131	M 200×3	20	4,50	<b>AH 3138 G</b>	KM 40	HMV 40 E
		190	145	152	M 200×3	25	5,40	<b>AH 3238 G</b>	KM 40	HMV 40 E
		190	160	167	M 200×3	26	6,10	<b>AH 2338 G</b>	KM 40	HMV 40 E
190		118	131	M 200×3	18	3,55	<b>AH 24038</b>	KM 40	HMV 40 E	
190		146	159	M 200×3	18	4,45	<b>AH 24138</b>	KM 40	HMV 40 E	
190		200	102	108	Tr 210×4	19	3,70	<b>AH 3040 G</b>	HM 42 T	HMV 42 E
		200	134	140	Tr 220×4	21	5,65	<b>AH 3140</b>	HM 3044	HMV 44 E
		200	153	160	Tr 220×4	25	6,60	<b>AH 3240</b>	HM 3044	HMV 44 E
		200	170	177	Tr 220×4	30	7,60	<b>AH 2340</b>	HM 3044	HMV 44 E
		200	127	140	Tr 210×4	18	4,00	<b>AH 24040</b>	HM 42 T	HMV 42 E
	200	158	171	Tr 210×4	18	5,05	<b>AH 24140</b>	HM 42 T	HMV 42 E	

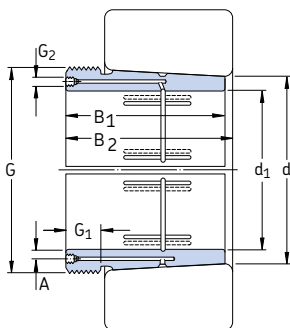
<sup>1)</sup> Размер до запрессовки втулки



Размеры									Масса	Обозначение Стяжная втулка	Соответствующая гайка для демонтажа	Соответствующая гидравлическая гайка
d <sub>1</sub>	d	B <sub>1</sub>	B <sub>2</sub> <sup>1)</sup>	G	G <sub>1</sub>	G <sub>2</sub>	A					
мм									кг	—		
<b>200</b>	220	111	117	Tr 230×4	20	G 1/8	6,5	7,30	<b>AOH 3044 G</b>	HM 46 T	HMV 46 E	
	220	145	151	Tr 240×4	23	G 1/4	9	9,30	<b>AOH 3144</b>	HM 3048	HMV 48 E	
	220	181	189	Tr 240×4	30	G 1/4	9	13,5	<b>AOH 2344</b>	HM 3048	HMV 48 E	
	220	138	152	Tr 230×4	20	G 1/8	6,5	7,45	<b>AOH 24044</b>	HM 46 T	HMV 46 E	
	220	170	184	Tr 230×4	20	G 1/8	6,5	10,0	<b>AOH 24144</b>	HM 46 T	HMV 46 E	
	<b>220</b>	240	116	123	Tr 260×4	21	G 1/4	9	7,95	<b>AOH 3048</b>	HM 3052	HMV 52 E
240		154	161	Tr 260×4	25	G 1/4	9	12,0	<b>AOH 3148</b>	HM 3052	HMV 52 E	
240		189	197	Tr 260×4	30	G 1/4	9	14,0	<b>AOH 2348</b>	HM 3052	HMV 52 E	
240		138	153	Tr 250×4	20	G 1/8	6,5	8,05	<b>AOH 24048</b>	HM 50 T	HMV 50 E	
240		180	195	Tr 260×4	20	G 1/4	9	11,5	<b>AOH 24148</b>	HM 3052	HMV 52 E	
<b>240</b>		260	128	135	Tr 280×4	23	G 1/4	9	9,60	<b>AOH 3052</b>	HM 3056	HMV 56 E
	260	155	161	Tr 280×4	23	G 1/4	9	13,5	<b>AOH 2252 G</b>	HM 3056	HMV 56 E	
	260	172	179	Tr 280×4	26	G 1/4	9	15,5	<b>AOH 3152 G</b>	HM 3056	HMV 56 E	
	260	205	213	Tr 280×4	30	G 1/4	9	19,0	<b>AOH 2352 G</b>	HM 3056	HMV 56 E	
	260	162	178	Tr 280×4	22	G 1/8	6,5	12,5	<b>AOH 24052 G</b>	HM 3056	HMV 56 E	
	260	202	218	Tr 280×4	22	G 1/4	9	14,0	<b>AOH 24152</b>	HM 3056	HMV 56 E	
<b>260</b>	280	131	139	Tr 300×4	24	G 1/4	9	11,0	<b>AOH 3056</b>	HM 3060	HMV 60 E	
	280	155	163	Tr 300×4	24	G 1/4	9	15,0	<b>AOH 2256 G</b>	HM 3160	HMV 60 E	
	280	175	183	Tr 300×4	28	G 1/4	9	17,0	<b>AOH 3156 G</b>	HM 3160	HMV 60 E	
	280	212	220	Tr 300×4	30	G 1/4	9	21,5	<b>AOH 2356 G</b>	HM 3160	HMV 60 E	
	280	162	179	Tr 300×4	22	G 1/8	6,5	13,5	<b>AOH 24056 G</b>	HM 3160	HMV 60 E	
	280	202	219	Tr 300×4	22	G 1/4	9	15,0	<b>AOH 24156</b>	HM 3160	HMV 60 E	
<b>280</b>	300	145	153	Tr 320×5	26	G 1/4	9	13,0	<b>AOH 3060</b>	HM 3064	HMV 64 E	
	300	170	178	Tr 320×5	26	G 1/4	9	18,0	<b>AOH 2260 G</b>	HM 3164	HMV 64 E	
	300	192	200	Tr 320×5	30	G 1/4	9	20,5	<b>AOH 3160 G</b>	HM 3164	HMV 64 E	
	300	228	236	Tr 320×5	34	G 1/4	9	23,5	<b>AOH 2360 G</b>	HM 3164	HMV 64 E	
	300	184	202	Tr 320×5	24	G 1/8	6,5	17,0	<b>AOH 24060 G</b>	HM 3164	HMV 64 E	
	300	224	242	Tr 320×5	24	G 1/4	9	18,5	<b>AOH 24160</b>	HM 3164	HMV 64 E	

<sup>1)</sup> Размер до запрессовки втулки

## Стяжные втулки d<sub>1</sub> 300 – 500 мм



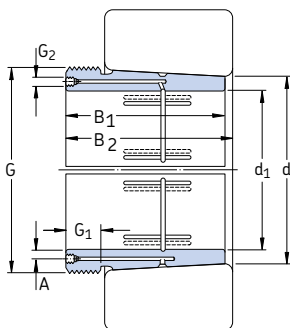
Размеры								Масса	Обозначение Стяжная втулка	Соответствующая гайка для демонтажа	Соответствующая гидравлическая гайка	
d <sub>1</sub>	d	B <sub>1</sub>	B <sub>2</sub> <sup>1)</sup>	G	G <sub>1</sub>	G <sub>2</sub>	A					
мм								кг	—			
<b>300</b>	320	149	157	Tr 340×5	27	G 1/4	9	16,5	<b>AON 3064 G</b>	HM 3068	HMV 68 E	
	320	180	190	Tr 340×5	27	G 1/4	9	20,0	<b>AON 2264 G</b>	HM 3168	HMV 68 E	
	320	209	217	Tr 340×5	31	G 1/4	9	24,5	<b>AON 3164 G</b>	HM 3168	HMV 68 E	
	320	246	254	Tr 340×5	36	G 1/4	9	27,5	<b>AON 3264 G</b>	HM 3168	HMV 68 E	
	320	184	202	Tr 340×5	24	G 1/8	6,5	18,0	<b>AON 24064 G</b>	HM 3168	HMV 68 E	
	320	242	260	Tr 340×5	24	G 1/4	9	20,5	<b>AON 24164 G</b>	HM 3168	HMV 68 E	
	<b>320</b>	340	162	171	Tr 360×5	28	G 1/4	9	19,0	<b>AON 3068 G</b>	HM 3072	HMV 72 E
		340	225	234	Tr 360×5	33	G 1/4	9	28,5	<b>AON 3168 G</b>	HM 3172	HMV 72 E
		340	264	273	Tr 360×5	38	G 1/4	9	32,0	<b>AON 3268 G</b>	HM 3172	HMV 72 E
		340	206	225	Tr 360×5	26	G 1/4	9	18,0	<b>AON 24068</b>	HM 3172	HMV 72 E
		340	269	288	Tr 360×5	26	G 1/4	9	25,5	<b>AON 24168</b>	HM 3172	HMV 72 E
		<b>340</b>	360	167	176	Tr 380×5	30	G 1/4	9	21,0	<b>AON 3072 G</b>	HM 3076
360	229		238	Tr 380×5	35	G 1/4	9	30,5	<b>AON 3172 G</b>	HM 3176	HMV 76 E	
360	274		283	Tr 380×5	40	G 1/4	9	35,5	<b>AON 3272 G</b>	HM 3176	HMV 76 E	
360	206		226	Tr 380×5	26	G 1/4	9	20,0	<b>AON 24072</b>	HM 3176	HMV 76 E	
360	269		289	Tr 380×5	26	G 1/4	9	26,0	<b>AON 24172</b>	HM 3176	HMV 76 E	
<b>360</b>	380		170	180	Tr 400×5	31	G 1/4	9	22,5	<b>AON 3076 G</b>	HM 3080	HMV 80 E
	380	232	242	Tr 400×5	36	G 1/4	9	33,0	<b>AON 3176 G</b>	HM 3180	HMV 80 E	
	380	284	294	Tr 400×5	42	G 1/4	9	42,0	<b>AON 3276 G</b>	HM 3180	HMV 80 E	
	380	208	228	Tr 400×5	28	G 1/4	9	23,5	<b>AON 24076</b>	HM 3180	HMV 80 E	
	380	271	291	Tr 400×5	28	G 1/4	9	31,0	<b>AON 24176</b>	HM 3180	HMV 80 E	
	<b>380</b>	400	183	193	Tr 420×5	33	G 1/4	9	26,0	<b>AON 3080 G</b>	HM 3084	HMV 84 E
400		240	250	Tr 420×5	38	G 1/4	9	36,0	<b>AON 3180 G</b>	HM 3184	HMV 84 E	
400		302	312	Tr 420×5	44	G 1/4	9	48,0	<b>AON 3280 G</b>	HM 3184	HMV 84 E	
400		228	248	Tr 420×5	28	G 1/4	9	27,0	<b>AON 24080</b>	HM 3184	HMV 84 E	
400		278	298	Tr 420×5	28	G 1/4	9	35,0	<b>AON 24180</b>	HM 3184	HMV 84 E	

<sup>1)</sup> Размер до запрессовки втулки

Размеры									Масса	Обозначение Стяжная втулка	Соответствующая гайка для демонтажа	Соответствующая гидравлическая гайка
d <sub>1</sub>	d	B <sub>1</sub>	B <sub>2</sub> <sup>1)</sup>	G	G <sub>1</sub>	G <sub>2</sub>	A					
мм									кг	—		
<b>400</b>	420	186	196	Tr 440×5	34	G 1/4	9	28,0	<b>A0HX 3084 G</b>	HM 3088	HMV 88 E	
	420	266	276	Tr 440×5	40	G 1/4	9	43,0	<b>A0HX 3184 G</b>	HM 3188	HMV 88 E	
	420	321	331	Tr 440×5	46	G 1/4	9	54,5	<b>A0HX 3284 G</b>	HM 3188	HMV 88 E	
	420	230	252	Tr 440×5	30	G 1/4	9	29,0	<b>A0HX 24084</b>	HM 3188	HMV 88 E	
	420	310	332	Tr 440×5	30	G 1/4	9	39,0	<b>A0HX 24184</b>	HM 3188	HMV 88 E	
<b>420</b>	440	194	205	Tr 460×5	35	G 1/4	9	31,0	<b>A0HX 3088 G</b>	HM 3092	HMV 92 E	
	440	270	281	Tr 460×5	42	G 1/4	9	46,0	<b>A0HX 3188 G</b>	HM 3192	HMV 92 E	
	440	330	341	Tr 460×5	48	G 1/4	9	64,5	<b>A0HX 3288 G</b>	HM 3192	HMV 92 E	
	440	242	264	Tr 460×5	30	G 1/4	9	32,0	<b>A0HX 24088</b>	HM 3192	HMV 92 E	
	440	310	332	Tr 460×5	30	G 1/4	9	45,5	<b>A0HX 24188</b>	HM 3192	HMV 92 E	
<b>440</b>	460	202	213	Tr 480×5	37	G 1/4	9	34,0	<b>A0HX 3092 G</b>	HM 3096	HMV 96 E	
	460	285	296	Tr 480×5	43	G 1/4	9	51,5	<b>A0HX 3192 G</b>	HM 3196	HMV 96 E	
	460	349	360	Tr 480×5	50	G 1/4	9	80,0	<b>A0HX 3292 G</b>	HM 3196	HMV 96 E	
	460	250	273	Tr 480×5	32	G 1/4	9	34,5	<b>A0HX 24092</b>	HM 3196	HMV 96 E	
	460	332	355	Tr 480×5	32	G 1/4	9	50,0	<b>A0HX 24192</b>	HM 3196	HMV 96 E	
<b>460</b>	480	205	217	Tr 500×5	38	G 1/4	9	34,0	<b>A0HX 3096 G</b>	HM 30/500	HMV 100 E	
	480	295	307	Tr 500×5	45	G 1/4	9	63,0	<b>A0HX 3196 G</b>	HM 31/500	HMV 100 E	
	480	364	376	Tr 500×5	52	G 1/4	9	81,0	<b>A0HX 3296 G</b>	HM 31/500	HMV 100 E	
	480	250	273	Tr 500×5	32	G 1/4	9	36,5	<b>A0HX 24096</b>	HM 31/500	HMV 100 E	
	480	340	363	Tr 500×5	32	G 1/4	9	51,5	<b>A0HX 24196</b>	HM 31/500	HMV 100 E	
<b>480</b>	500	209	221	Tr 530×6	40	G 1/4	9	41,0	<b>A0HX 30/500 G</b>	HM 30/530	HMV 106 E	
	500	313	325	Tr 530×6	47	G 1/4	9	66,5	<b>A0HX 31/500 G</b>	HM 31/530	HMV 106 E	
	500	393	405	Tr 530×6	54	G 1/4	9	89,5	<b>A0HX 32/500 G</b>	HM 31/530	HMV 106 E	
	500	253	276	Tr 530×6	35	G 1/4	9	43,0	<b>A0HX 240/500</b>	HM 31/530	HMV 106 E	
	500	360	383	Tr 530×6	35	G 1/4	9	63,0	<b>A0HX 241/500</b>	HM 31/530	HMV 106 E	
<b>500</b>	530	230	242	Tr 560×6	45	G 1/4	10	63,5	<b>A0HX 30/530</b>	HM 30/560	HMV 112 E	
	530	325	337	Tr 560×6	53	G 1/4	10	93,5	<b>A0HX 31/530</b>	HM 31/560	HMV 112 E	
	530	412	424	Tr 560×6	57	G 1/4	10	142	<b>A0HX 32/530 G</b>	HM 31/560	HMV 112 E	
	530	285	309	Tr 560×6	35	G 1/4	9	64,5	<b>A0HX 240/530 G</b>	HM 31/560	HMV 112 E	
	530	370	394	Tr 560×6	35	G 1/4	9	92,0	<b>A0HX 241/530 G</b>	HM 31/560	HMV 112 E	

<sup>1)</sup> Размер до запрессовки втулки

# Стяжные втулки d<sub>1</sub> 530 – 1 000 мм

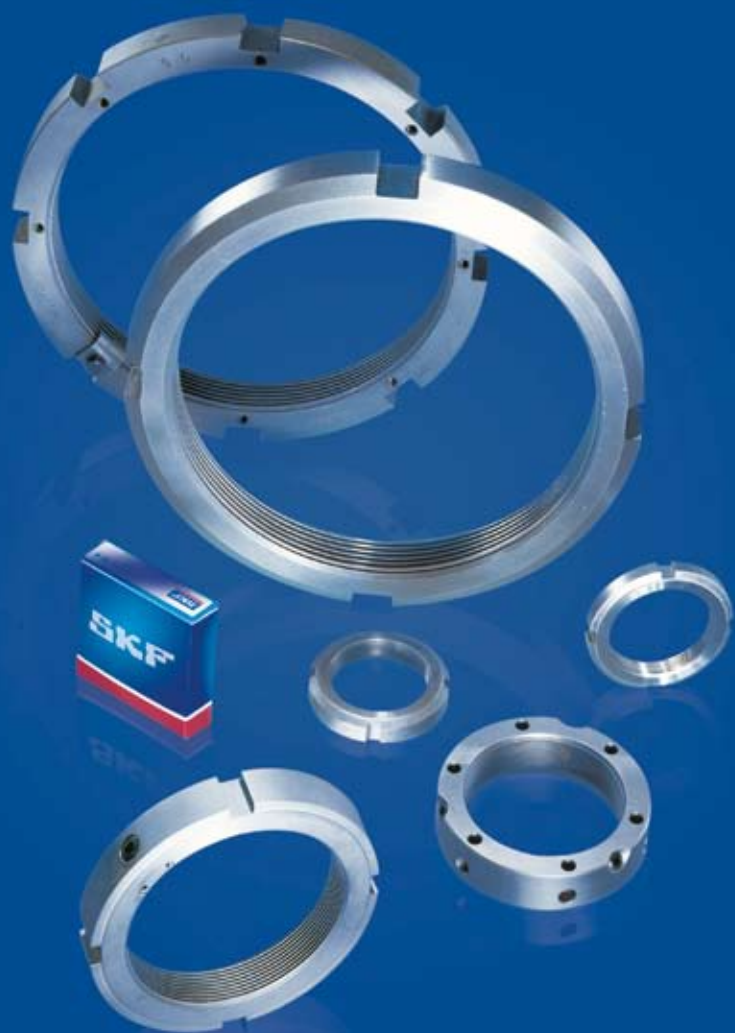


Размеры								Масса	Обозначение Стяжная втулка	Соответствующая гайка для демонтажа	Соответствующая гидравлическая гайка
d <sub>1</sub>	d	B <sub>1</sub>	B <sub>2</sub> <sup>1)</sup>	G	G <sub>1</sub>	G <sub>2</sub>	A				
мм								кг	—		
<b>530</b>	560	240	252	Tr 600×6	45	G 1/4	11	73,5	<b>АОНХ 30/560</b>	HM 30/600	HMV 120 E
	560	335	347	Tr 600×6	55	G 1/4	11	107	<b>АОНХ 31/560</b>	HM 31/600	HMV 120 E
	560	422	434	Tr 600×6	57	G 1/4	11	143	<b>АОНХ 32/560</b>	HM 31/600	HMV 120 E
	560	296	320	Tr 600×6	38	G 1/4	9	71,0	<b>АОН 240/560 G</b>	HM 31/600	HMV 120 E
	560	393	417	Tr 600×6	38	G 1/4	9	107	<b>АОН 241/560 G</b>	HM 31/600	HMV 120 E
<b>570</b>	600	245	259	Tr 630×6	45	G 1/4	11	77,0	<b>АОНХ 30/600</b>	HM 30/630	HMV 126 E
	600	355	369	Tr 630×6	55	G 1/4	11	120	<b>АОНХ 31/600</b>	HM 31/630	HMV 126 E
	600	445	459	Tr 630×6	57	G 1/4	11	159	<b>АОНХ 32/600 G</b>	HM 31/630	HMV 126 E
	600	310	336	Tr 630×6	38	G 1/4	9	108	<b>АОНХ 240/600</b>	HM 31/630	HMV 126 E
	600	413	439	Tr 630×6	38	G 1/4	9	120	<b>АОНХ 241/600</b>	HM 31/630	HMV 126 E
<b>600</b>	630	258	272	Tr 670×6	46	G 1/4	11	88,5	<b>АОН 30/630</b>	HM 30/670	HMV 134 E
	630	375	389	Tr 670×6	60	G 1/4	11	139	<b>АОНХ 31/630</b>	HM 31/670	HMV 134 E
	630	475	489	Tr 670×6	63	G 1/4	11	188	<b>АОНХ 32/630 G</b>	HM 31/670	HMV 134 E
	630	330	356	Tr 670×6	40	G 1/4	9	101	<b>АОН 240/630 G</b>	HM 31/670	HMV 134 E
	630	440	466	Tr 670×6	40	G 1/4	9	139	<b>АОН 241/630 G</b>	HM 31/670	HMV 134 E
<b>630</b>	670	280	294	Tr 710×7	50	G 1/4	12	125	<b>АОН 30/670</b>	HM 30/710	HMV 142 E
	670	395	409	Tr 710×7	59	G 1/4	12	189	<b>АОНХ 31/670</b>	HM 31/710	HMV 142 E
	670	500	514	Tr 710×7	62	G 1/4	12	252	<b>АОНХ 32/670 G</b>	HM 31/710	HMV 142 E
	670	348	374	Tr 710×7	40	G 1/4	12	140	<b>АОН 240/670 G</b>	HM 31/710	HMV 142 E
	670	452	478	Tr 710×7	40	G 1/4	12	180	<b>АОН 241/670 G</b>	HM 31/710	HMV 142 E
<b>670</b>	710	286	302	Tr 750×7	50	G 1/4	15	138	<b>АОНХ 30/710</b>	HM 30/750	HMV 150 E
	710	405	421	Tr 750×7	60	G 1/4	15	207	<b>АОНХ 31/710</b>	HM 31/750	HMV 150 E
	710	515	531	Tr 750×7	65	G 1/4	15	278	<b>АОНХ 32/710 G</b>	HM 31/750	HMV 150 E
	710	360	386	Tr 750×7	45	G 1/4	12	155	<b>АОН 240/710 G</b>	HM 31/750	HMV 150 E
	710	483	509	Tr 750×7	45	G 1/4	12	205	<b>АОН 241/710 G</b>	HM 31/750	HMV 150 E
<b>710</b>	750	300	316	Tr 800×7	50	G 1/4	15	145	<b>АОН 30/750</b>	HM 30/800	HMV 160 E
	750	425	441	Tr 800×7	60	G 1/4	15	238	<b>АОНХ 31/750</b>	HM 31/800	HMV 160 E
	750	540	556	Tr 800×7	65	G 1/4	15	320	<b>АОНХ 32/750</b>	HM 31/800	HMV 160 E
	750	380	408	Tr 800×7	45	G 1/4	12	178	<b>АОН 240/750 G</b>	HM 31/800	HMV 160 E
	750	520	548	Tr 800×7	45	G 1/4	12	240	<b>АОН 241/750 G</b>	HM 31/800	HMV 160 E

<sup>1)</sup> Размер до запрессовки втулки

Размеры								Масса	Обозначение Стяжная втулка	Соответствующая гайка для демонтажа	Соответствующая гидравлическая гайка
d <sub>1</sub>	d	B <sub>1</sub>	B <sub>2</sub> <sup>1)</sup>	G	G <sub>1</sub>	G <sub>2</sub>	A				
мм								кг	—		
<b>750</b>	800	308	326	Tr 850×7	50	G 1/4	15	204	<b>AOH 30/800</b>	HM 30/850	HMV 170 E
	800	438	456	Tr 850×7	63	G 1/4	15	305	<b>AOH 31/800</b>	HM 31/850	HMV 170 E
	800	550	568	Tr 850×7	67	G 1/4	15	401	<b>AOH 32/800</b>	HM 31/850	HMV 170 E
	800	395	423	Tr 850×7	50	G 1/4	15	237	<b>AOH 240/800 G</b>	HM 31/850	HMV 170 E
	800	525	553	Tr 850×7	50	G 1/4	15	318	<b>AOH 241/800 G</b>	HM 31/850	HMV 170 E
	<b>800</b>	850	325	343	Tr 900×7	53	G 1/4	15	230	<b>AOH 30/850</b>	HM 30/900
850		462	480	Tr 900×7	62	G 1/4	15	345	<b>AOH 31/850</b>	HM 31/900	HMV 180 E
850		585	603	Tr 900×7	70	G 1/4	15	461	<b>AOH 32/850</b>	HM 31/900	HMV 180 E
850		415	445	Tr 900×7	50	G 1/4	15	265	<b>AOH 240/850 G</b>	HM 31/900	HMV 180 E
850		560	600	Tr 900×7	60	G 1/4	15	368	<b>AOH 241/850</b>	HM 31/900	HMV 180 E
<b>850</b>		900	335	355	Tr 950×8	55	G 1/4	15	250	<b>AOH 30/900</b>	HM 30/950
	900	475	495	Tr 950×8	63	G 1/4	15	379	<b>AOH 31/900</b>	HM 31/950	HMV 190 E
	900	585	605	Tr 950×8	70	G 1/4	15	489	<b>AOH 32/900</b>	HM 31/950	HMV 190 E
	900	430	475	Tr 950×8	55	G 1/4	15	296	<b>AOH 240/900</b>	HM 31/950	HMV 190 E
	900	575	620	Tr 950×8	60	G 1/4	15	402	<b>AOH 241/900</b>	HM 31/950	HMV 190 E
	<b>900</b>	950	355	375	Tr 1000×8	55	G 1/4	15	285	<b>AOH 30/950</b>	HM 30/1000
950		500	520	Tr 1000×8	62	G 1/4	15	426	<b>AOH 31/950</b>	HM 31/1000	HMV 200 E
950		600	620	Tr 1000×8	70	G 1/4	15	533	<b>AOH 32/950</b>	HM 31/1000	HMV 200 E
950		467	512	Tr 1000×8	55	G 1/4	15	340	<b>AOH 240/950</b>	HM 31/1000	HMV 200 E
950		605	650	Tr 1000×8	60	G 1/4	15	449	<b>AOH 241/950</b>	HM 31/1000	HMV 200 E
<b>950</b>		1 000	365	387	Tr 1060×8	57	G 1/4	15	318	<b>AOH 30/1000</b>	HM 30/1060
	1 000	525	547	Tr 1060×8	63	G 1/4	15	485	<b>AOH 31/1000</b>	HM 31/1060	HMV 212 E
	1 000	630	652	Tr 1060×8	70	G 1/4	15	608	<b>AOH 32/1000</b>	HM 31/1060	HMV 212 E
	1 000	469	519	Tr 1060×8	57	G 1/4	15	369	<b>AOH 240/1000</b>	HM 31/1060	HMV 212 E
	1 000	645	695	Tr 1060×8	65	G 1/4	15	519	<b>AOH 241/1000</b>	HM 31/1060	HMV 212 E
	<b>1 000</b>	1 060	385	407	Tr 1120×8	60	G 1/4	15	406	<b>AOH 30/1060</b>	HM 30/1120
1 060		540	562	Tr 1120×8	65	G 1/4	15	599	<b>AOH 31/1060</b>	HM 30/1120	HMV 224 E
1 060		498	548	Tr 1120×8	60	G 1/4	15	479	<b>AOH 240/1060</b>	HM 30/1120	HMV 224 E
1 060		665	715	Tr 1120×8	65	G 1/4	15	652	<b>AOH 241/1060</b>	HM 30/1120	HMV 224 E

<sup>1)</sup> Размер до запрессовки втулки



# Стопорные гайки

Стопорные гайки со стопорной шайбой или бугелем.....	1010
Стопорные гайки со встроенным фиксирующим устройством.....	1020
Стопорные гайки со стопорным винтом .....	1022
Прецизионные стопорные гайки со стопорными штифтами.....	1024
<b>Таблицы изделий .....</b>	<b>1012</b>
Стопорные гайки со стопорной шайбой типа KM(L).....	1012
Стопорные гайки со стопорным бугелем типа HM(E).....	1014
Стопорные шайбы типа MB(L).....	1016
Стопорные бугели типа MS.....	1018
Стопорные гайки со встроенным фиксирующим устройством типа KMK.....	1021
Стопорные гайки со стопорным винтом типа KMFE.....	1023
Прецизионные стопорные гайки со стопорными штифтами типа KMT.....	1026
Прецизионные стопорные гайки со стопорными штифтами типа KMTA.....	1028

## Стопорные гайки

SKF поставяет гайки различных размеров, их также называют стопорными или съёмными, в зависимости от предназначения. Эти гайки используются для фиксации подшипников и их деталей на валах, а также для монтажа подшипников на конических шейках валов и демонтажа подшипников со стяжных втулок. Стопорные гайки различных конструкций позволяют фиксировать подшипник на валу пятью разными способами, которые описаны ниже.

### Стопорная шайба

Стопорные шайбы представляют собой простые и надежные крепежные элементы. Шайба входит в зацепление со шпоночным пазом вала и фиксирует гайку на месте путем загиба одной из контрящих лапок в один из пазов, расположенных по окружности гайки. Стопорные шайбы используются совместно со стопорными гайками серии KM и KML (→ **рис. 1**).

### Стопорный бугель

Стопорные бугели входят в зацепление с пазом в гайке и шпоночным пазом на валу; прикрепляются к гайке при помощи болта. Это фиксирующее устройство используется совместно с гайками серии HM 30 и 31 (→ **рис. 2**).

### Стопорный винт

Небольшая часть резьбы гайки впрессовывается в резьбу вала при помощи стопорного винта, который предотвращает прокручивание гайки. При этом ни дополнительного стопорного кольца, ни шпоночного паз на валу не требуется. Стопорные гайки со стопорным винтом (→ **рис. 3**) имеют обозначение KMFE.

Рис. 1

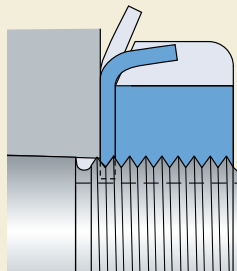


Рис. 2

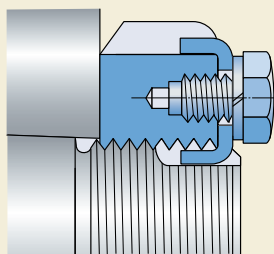
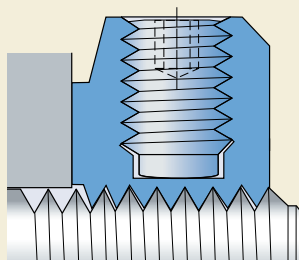


Рис. 3





## Фиксирующее устройство

Стальная вставка, являющаяся частью резьбы гайки, прижимается к резьбе вала при помощи стопорного винта и предотвращает прокручивание гайки. При этом ни дополнительной стопорной шайбы, ни шпоночного паза на валу не требуется. Стопорные гайки с фиксирующим устройством данного типа (→ рис. 4) имеют обозначение КМК.

## Стопорные штифты

Три стопорных штифта расположены на равном расстоянии друг от друга по окружности гайки. Эти штифты расположены под тем же углом, что и боковая поверхность резьбы и впрессовываются в резьбу вала при помощи установочных винтов. Они позволяют с высокой точностью зафиксировать гайку перпендикулярно по отношению к валу. Шпоночного паза на валу не требуется. Стопорные штифты используются в прецизионных стопорных гайках серий КМТ и КМТА (→ рис. 5).

Рис. 4

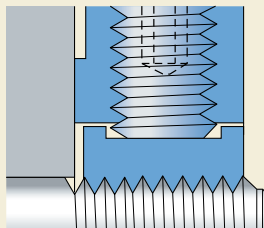
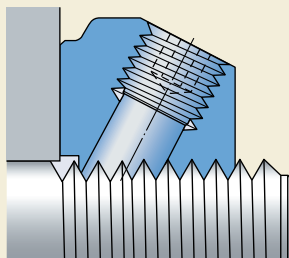


Рис. 5



## Стопорные гайки со стопорной шайбой или бугелем

Рис. 6

Стопорные гайки со стопорной шайбой или бугелем имеют четыре или восемь пазов соответственно, которые расположены равномерно по наружному диаметру гайки (→ рис. 6) и позволяют использовать накидные или ударные гаечные ключи для работы с ними. Обозначения соответствующих ключей приведены в таблице изделий.

Гайка и фиксирующее устройство заказываются отдельно. Соответствующие обозначения стопорной шайбы или бугеля приведены в таблице изделий.

Помимо метрических стопорных гаек, указанных в настоящем каталоге, также могут поставляться стопорные гайки с дюймовыми размерами, соответствующие американскому стандарту American National Form NS класс 3 или ACME класс 3G общего назначения. Подробную информацию можно найти в каталоге SKF «Принадлежности подшипников».

### Стопорные гайки типа KM(L) со стопорной шайбой

Стопорные гайки серии KM и KML производятся для метрической резьбы ISO размером до 200 мм включительно и фиксируются при помощи стопорных шайб MB(L) (→ рис. 7) или MB .. А усиленной конструкции.

### Стопорные гайки типа HM(E) со стопорным бугелем

Гайки более крупного размера серий HM(E) 30 и HM 31 с метрической трапецеидальной резьбой фиксируются при помощи стопорного бугеля MS, состоящего из хомута, болта с шестигранной головкой согласно EN ISO 4017:2000 и пружинной стопорной шайбы согласно DIN 128 (→ рис. 8).

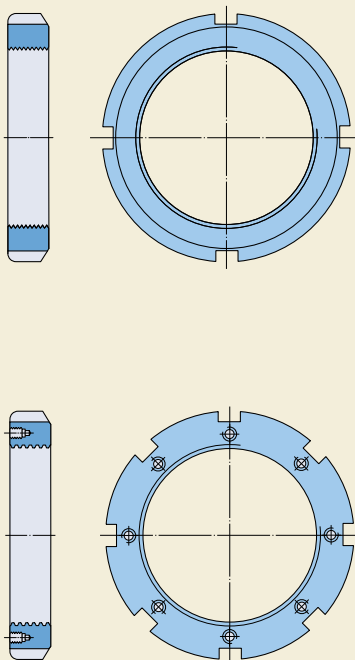
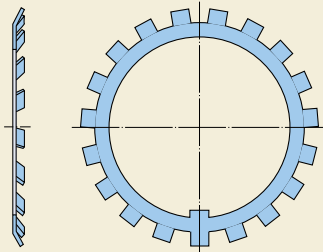


Рис. 7



## Размеры

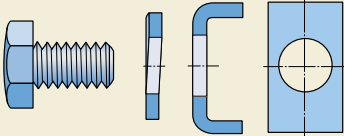
Размеры и резьба гаек соответствуют стандарту ISO 2982-2:2001. Размеры стопорных шайб и бугелей также соответствуют этому стандарту.

## Допуски

Метрическая резьба ISO стопорных гаек KM и KML обработана с допуском 5H согласно ISO 965-3:1998, а метрическая трапецеидальная резьба стопорных гаек HM – с допуском 7H согласно ISO 2903:1993.

Максимальное осевое биение фиксирующей плоскости гайки относительно резьбы составляет от 0,04 до 0,06 мм в зависимости от размера стопорной гайки.

Рис. 8



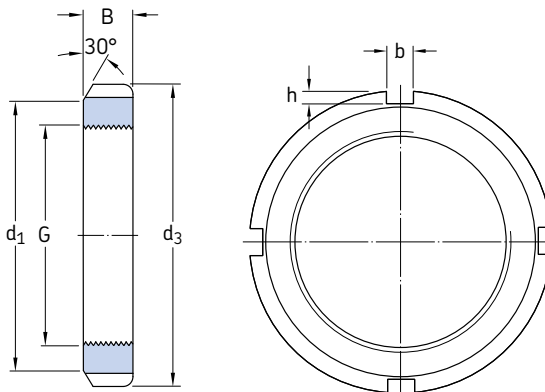
## Материалы

Стопорные гайки до размера HM 3160 и HM 3064 включительно изготовлены из высокопрочного чугуна, при этом некоторые размеры изготавливаются методом порошковой металлургии. Гайки более крупного размера изготовлены из стали и смазаны маслом. Стопорные шайбы и бугели изготовлены штамповкой из листовой стали.

## Сопряженные резьбы вала

Фирма SKF рекомендует изготавливать сопряженные резьбы вала с допуском 6g согласно ISO 965-3:1998 для гаек малого размера и с допуском 7e согласно ISO 2903:1993 для гаек с трапецеидальной резьбой.

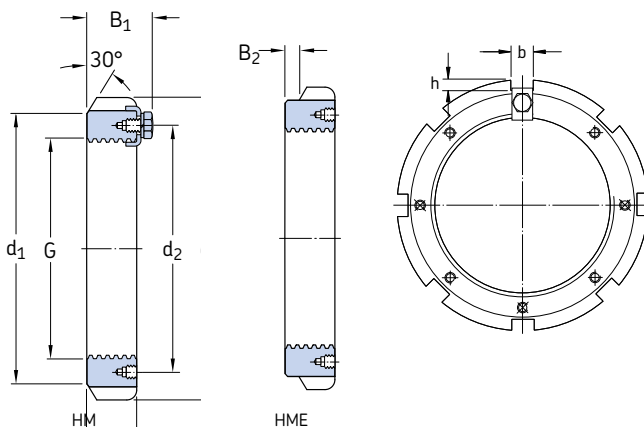
**Стопорные гайки со стопорной шайбой типа КМ(L)**  
**M 10×0,75 – M 200×3**



Размеры		Осевая грузоподъемность статическая		Масса		Обозначение		
G	d <sub>1</sub>	d <sub>3</sub>	B	b	h	Стопорная гайка	Соответствующая стопорная шайба	Соответствующие гаечный ключ
мм						кН	кг	–
<b>M 10×0,75</b>	13,5	18	4	3	2	9,8	0,004	<b>КМ 0</b> MB 0 –
<b>M 12×1</b>	17	22	4	3	2	11,8	0,006	<b>КМ 1</b> MB 1 HN 1
<b>M 15×1</b>	21	25	5	4	2	14,6	0,009	<b>КМ 2</b> MB 2 HN 2
<b>M 17×1</b>	24	28	5	4	2	19,6	0,012	<b>КМ 3</b> MB 3 HN 3
<b>M 20×1</b>	26	32	6	4	2	24	0,025	<b>КМ 4</b> MB 4 HN 4
<b>M 25×1,5</b>	32	38	7	5	2	31,5	0,028	<b>КМ 5</b> MB 5 HN 5
<b>M 30×1,5</b>	38	45	7	5	2	36,5	0,039	<b>КМ 6</b> MB 6 HN 6
<b>M 35×1,5</b>	44	52	8	5	2	50	0,059	<b>КМ 7</b> MB 7 HN 7
<b>M 40×1,5</b>	50	58	9	6	2,5	62	0,078	<b>КМ 8</b> MB 8 HN 8
<b>M 45×1,5</b>	56	65	10	6	2,5	78	0,11	<b>КМ 9</b> MB 9 HN 9
<b>M 50×1,5</b>	61	70	11	6	2,5	91,5	0,14	<b>КМ 10</b> MB 10 HN 10
<b>M 55×2</b>	67	75	11	7	3	91,5	0,15	<b>КМ 11</b> MB 11 HN 11
<b>M 60×2</b>	73	80	11	7	3	95	0,16	<b>КМ 12</b> MB 12 HN 12
<b>M 65×2</b>	79	85	12	7	3	108	0,19	<b>КМ 13</b> MB 13 HN 13
<b>M 70×2</b>	85	92	12	8	3,5	118	0,23	<b>КМ 14</b> MB 14 HN 14
<b>M 75×2</b>	90	98	13	8	3,5	134	0,27	<b>КМ 15</b> MB 15 HN 15
<b>M 80×2</b>	95	105	15	8	3,5	173	0,36	<b>КМ 16</b> MB 16 HN 16
<b>M 85×2</b>	102	110	16	8	3,5	190	0,41	<b>КМ 17</b> MB 17 HN 17
<b>M 90×2</b>	108	120	16	10	4	216	0,51	<b>КМ 18</b> MB 18 HN 18
<b>M 95×2</b>	113	125	17	10	4	236	0,55	<b>КМ 19</b> MB 19 HN 19
<b>M 100×2</b>	120	130	18	10	4	255	0,64	<b>КМ 20</b> MB 20 HN 20

Размеры						Осевая грузоподъ- емность статическая	Масса	Обозначение		
G	d <sub>1</sub>	d <sub>3</sub>	B	b	h			Стопорная гайка	Соответствующие стопорная шайба	гаечный ключ
мм						кН	кг	—		
<b>M 105×2</b>	126	140	18	12	5	290	0,79	<b>KM 21</b>	MB 21	HN 21
<b>M 110×2</b>	133	145	19	12	5	310	0,87	<b>KM 22</b>	MB 22	HN 22
<b>M 115×2</b>	137	150	19	12	5	315	0,91	<b>KM 23</b>	MB 23	TMFN 23-30
<b>M 120×2</b>	135 138	145 155	20 20	12 12	5 5	265 340	0,69 0,97	<b>KML 24</b> <b>KM 24</b>	MBL 24 MB 24	TMFN 23-30 TMFN 23-30
<b>M 125×2</b>	148	160	21	12	5	360	1,09	<b>KM 25</b>	MB 25	TMFN 23-30
<b>M 130×2</b>	145 149	155 165	21 21	12 12	5 5	285 365	0,80 1,09	<b>KML 26</b> <b>KM 26</b>	MBL 26 MB 26	TMFN 23-30 TMFN 23-30
<b>M 135×2</b>	160	175	22	14	6	430	1,39	<b>KM 27</b>	MB 27	TMFN 23-30
<b>M 140×2</b>	155 160	165 180	22 22	12 14	5 6	305 430	0,92 1,40	<b>KML 28</b> <b>KM 28</b>	MBL 28 MB 28	TMFN 23-30 TMFN 30-40
<b>M 145×2</b>	171	190	24	14	6	520	1,80	<b>KM 29</b>	MB 29	TMFN 23-30
<b>M 150×2</b>	170 171	180 195	24 24	14 14	5 6	390 530	1,25 1,88	<b>KML 30</b> <b>KM 30</b>	MBL 30 MB 30	TMFN 23-30 TMFN 23-30
<b>M 155×3</b>	182	200	25	16	7	540	2,09	<b>KM 31</b>	MB 31	TMFN 30-40
<b>M 160×3</b>	180 182	190 210	25 25	14 16	5 7	405 585	1,39 2,29	<b>KML 32</b> <b>KM 32</b>	MBL 32 MB 32	TMFN 23-30 TMFN 30-40
<b>M 165×3</b>	193	210	26	16	7	570	2,31	<b>KM 33</b>	MB 33	TMFN 30-40
<b>M 170×3</b>	190 193	200 220	26 26	16 16	5 7	430 620	1,56 2,34	<b>KML 34</b> <b>KM 34</b>	MBL 34 MB 34	TMFN 30-40 TMFN 30-40
<b>M 180×3</b>	200 203	210 230	27 27	16 18	5 8	450 670	1,78 2,78	<b>KML 36</b> <b>KM 36</b>	MBL 36 MB 36	TMFN 30-40 TMFN 30-40
<b>M 190×3</b>	210 214	220 240	28 28	16 18	5 8	475 695	1,84 3,05	<b>KML 38</b> <b>KM 38</b>	MBL 38 MB 38	TMFN 30-40 TMFN 30-40
<b>M 200×3</b>	222 226	240 250	29 29	18 18	8 8	625 735	2,61 3,37	<b>KML 40</b> <b>KM 40</b>	MBL 40 MB 40	TMFN 30-40 TMFN 30-40

## Стопорные гайки со стопорным бугелем типа НМ(Е) Тг 220×4 – Тг 950×8



Размеры		Масса		Обозначение		Соответствующие		гаечный				
G	d <sub>1</sub>	d <sub>2</sub>	d <sub>3</sub>	B	B <sub>1</sub>	B <sub>2</sub>	b	h	Стопорная гайка без стопорного бугеля	Стопорный бугель	ключ	
мм									кг	–		
<b>Тг 220×4</b>	242	229	260	30	41	–	20	9	2,75	<b>НМ 3044</b>	MS 3044	TMFN 40-52
<b>Тг 240×4</b>	270	253	290	34	46	–	20	10	4,50	<b>НМ 3048</b>	MS 3052-48	TMFN 40-52
	270	253	290	34	46	5	20	10	4,50	<b>НМЕ 3048</b>	MS 3052-48	TMFN 40-52
<b>Тг 260×4</b>	290	273	310	34	46	–	20	10	4,80	<b>НМ 3052</b>	MS 3052-48	TMFN 40-52
<b>Тг 280×4</b>	310	293	330	38	50	–	24	10	5,75	<b>НМ 3056</b>	MS 3056	TMFN 52-64
<b>Тг 300×4</b>	336	316	360	42	54	–	24	12	8,35	<b>НМ 3060</b>	MS 3060	TMFN 52-64
	340	326	380	40	53	–	24	12	11,5	<b>НМ 3160</b>	MS 3160	TMFN 52-64
<b>Тг 320×5</b>	356	336	380	42	55	–	24	12	9,00	<b>НМ 3064</b>	MS 3068-64	TMFN 52-64
	360	346	400	42	56	–	24	12	13,0	<b>НМ 3164</b>	MS 3164	TMFN 52-64
<b>Тг 340×5</b>	376	356	400	45	58	–	24	12	11,0	<b>НМ 3068</b>	MS 3068-64	TMFN 52-64
	400	373	440	55	72	–	28	15	24,0	<b>НМ 3168</b>	MS 3172-68	TMFN 64-80
<b>Тг 360×5</b>	394	375	420	45	58	–	28	13	11,5	<b>НМ 3072</b>	MS 3072	TMFN 64-80
	420	393	460	58	75	–	28	15	26,5	<b>НМ 3172</b>	MS 3172-68	TMFN 64-80
<b>Тг 380×5</b>	422	399	450	48	62	–	28	14	15,0	<b>НМ 3076</b>	MS 3080-76	TMFN 64-80
	440	415	490	60	77	–	32	18	32,0	<b>НМ 3176</b>	MS 3176	TMFN 64-80
<b>Тг 400×5</b>	442	419	470	52	66	–	28	14	17,0	<b>НМ 3080</b>	MS 3080-76	TMFN 64-80
	460	440	520	62	82	–	32	18	38,0	<b>НМ 3180</b>	MS 3184-80	TMFN 64-80
<b>Тг 420×5</b>	462	439	490	52	66	–	32	14	18,5	<b>НМ 3084</b>	MS 3084	TMFN 64-80
	462	439	490	52	66	5	32	14	18,5	<b>НМЕ 3084</b>	MS 3084	TMFN 64-80
	490	460	540	70	90	–	32	18	45,0	<b>НМ 3184</b>	MS 3184-80	TMFN 80-500
<b>Тг 440×5</b>	490	463	520	60	77	–	32	15	26,0	<b>НМ 3088</b>	MS 3092-88	TMFN 64-80
	510	478	560	70	90	–	36	20	46,5	<b>НМ 3188</b>	MS 3192-88	TMFN 80-500
<b>Тг 460×5</b>	510	483	540	60	77	–	32	15	27,0	<b>НМ 3092</b>	MS 3092-88	TMFN 80-500
	540	498	580	75	95	–	36	20	50,5	<b>НМ 3192</b>	MS 3192-88	TMFN 80-500
<b>Тг 480×5</b>	530	503	560	60	77	–	36	15	28,0	<b>НМ 3096</b>	MS 30/500-96	TMFN 80-500
	560	528	620	75	95	–	36	20	62,0	<b>НМ 3196</b>	MS 3196	TMFN 80-500

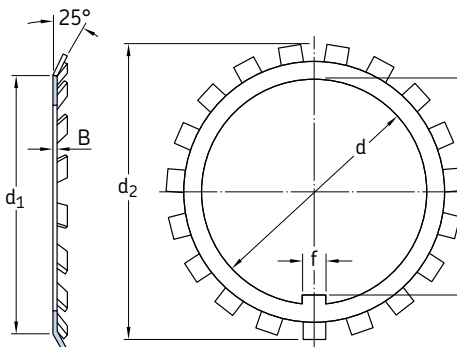
За информацией о стопорных гайках НМЕ, не указанных в данной таблице, обращайтесь в SKF

Размеры									Масса	Обозначение	Соответствующие стопорный бугель	гаечный ключ
G	d <sub>1</sub>	d <sub>2</sub>	d <sub>3</sub>	B	B <sub>1</sub>	B <sub>2</sub>	b	h				
мм									кг	–		
<b>Tr 500×5</b>	550	523	580	68	85	–	36	15	33,5	<b>HM 30/500</b>	MS 30/500-96	TMFN 80-500
	550	523	580	68	85	8	36	15	33,5	<b>HME 30/500</b>	MS 30/500-96	TMFN 80-500
	580	540	630	80	100	–	40	23	63,5	<b>HM 31/500</b>	MS 31/500	TMFN 80-500
<b>Tr 530×6</b>	590	558	630	68	90	–	40	20	42,5	<b>HM 30/530</b>	MS 30/600-530	TMFN 500-600
	610	575	670	80	105	–	40	23	71,5	<b>HM 31/530</b>	MS 31/530	TMFN 500-600
<b>Tr 560×6</b>	610	583	650	75	97	–	40	20	44,5	<b>HM 30/560</b>	MS 30/560	TMFN 500-600
	610	583	650	75	97	12	40	20	44,5	<b>HME 30/560</b>	MS 30/560	TMFN 500-600
	650	608	710	85	110	–	45	25	86,5	<b>HM 31/560</b>	MS 31/600-560	TMFN 500-600
<b>Tr 600×6</b>	660	628	700	75	97	–	40	20	52,5	<b>HM 30/600</b>	MS 30/600-530	TMFN 500-600
	660	628	700	75	97	12	40	20	52,5	<b>HME 30/600</b>	MS 30/600-530	TMFN 500-600
	690	648	750	85	110	–	45	25	91,5	<b>HM 31/600</b>	MS 31/600-560	TMFN 500-600
<b>Tr 630×6</b>	690	658	730	75	97	–	45	20	55,0	<b>HM 30/630</b>	MS 30/630	TMFN 500-600
	730	685	800	95	120	–	50	28	125	<b>HM 31/630</b>	MS 31/630	TMFN 600-750
<b>Tr 670×6</b>	740	703	780	80	102	–	45	20	68,5	<b>HM 30/670</b>	MS 30/670	TMFN 600-750
	775	730	850	106	131	–	50	28	155	<b>HM 31/670</b>	MS 31/670	TMFN 600-750
<b>Tr 710×7</b>	780	742	830	90	112	–	50	25	91,5	<b>HM 30/710</b>	MS 30/710	TMFN 600-750
	780	742	830	90	112	12	50	25	91,5	<b>HME 30/710</b>	MS 30/710	TMFN 600-750
	825	772	900	106	133	–	55	30	162	<b>HM 31/710</b>	MS 31/710	TMFN 600-750
<b>Tr 750×7</b>	820	782	870	90	112	–	55	25	94,0	<b>HM 30/750</b>	MS 30/800-750	TMFN 600-750
	820	782	870	90	112	12	55	25	94,0	<b>HME 30/750</b>	MS 30/800-750	TMFN 600-750
	875	813	950	112	139	–	60	34	190	<b>HM 31/750</b>	MS 31/800-750	TMFN 600-750
<b>Tr 800×7</b>	870	832	920	90	112	–	55	25	99,5	<b>HM 30/800</b>	MS 30/800-750	TMFN 600-750
	925	863	1000	112	139	–	60	34	202	<b>HM 31/800</b>	MS 31/800-750	–
<b>Tr 850×7</b>	925	887	980	90	115	–	60	25	115	<b>HM 30/850</b>	MS 30/900-850	–
	925	887	980	90	115	12	60	25	110	<b>HME 30/850</b>	MS 30/900-850	–
	975	914	1060	118	145	–	70	38	234	<b>HM 31/850</b>	MS 31/850	–
<b>Tr 900×7</b>	975	937	1030	100	125	–	60	25	131	<b>HM 30/900</b>	MS 30/900-850	–
	1030	969	1120	125	154	–	70	38	280	<b>HM 31/900</b>	MS 31/900	–
<b>Tr 950×8</b>	1025	985	1080	100	125	–	60	25	139	<b>HM 30/950</b>	MS 30/950	–

За информацией о стопорных гайках HME, не указанных в данной таблице, обращайтесь в SKF

# Стопорные шайбы типа MB(L)

d 10 – 200 мм

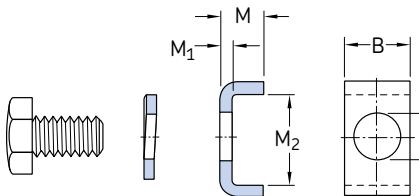


Размеры						Масса	Обозначение	Размеры						Масса	Обозначение
d	d <sub>1</sub>	d <sub>2</sub>	B	f	M			d	d <sub>1</sub>	d <sub>2</sub>	B	f	M		
мм						кг	—	мм						кг	—
10	13,5	21	1	3	8,5	0,001	<b>MB 0</b>	70	85	98	1,5	8	66,5	0,032	<b>MB 14</b>
12	17	25	1	3	10,5	0,002	<b>MB 1</b>	75	85	98	2,5	8	66,5	0,053	<b>MB 14 A</b>
	17	25	1,2	3	10,5	0,002	<b>MB 1 A</b>		90	104	104	1,5	8	71,5	0,035
15	21	28	1	4	13,5	0,003	<b>MB 2</b>	80	90	104	2,5	8	71,5	0,058	<b>MB 15 A</b>
	21	28	1,2	4	13,5	0,003	<b>MB 2 A</b>		95	112	112	1,75	10	76,5	0,046
17	24	32	1	4	15,5	0,003	<b>MB 3</b>	85	95	112	2,5	10	76,5	0,066	<b>MB 16 A</b>
	24	32	1,2	4	15,5	0,003	<b>MB 3 A</b>		102	119	119	1,75	10	81,5	0,053
20	26	36	1	4	18,5	0,004	<b>MB 4</b>	90	102	119	2,5	10	81,5	0,076	<b>MB 17 A</b>
	26	36	1,2	4	18,5	0,005	<b>MB 4 A</b>		108	126	126	1,75	10	86,5	0,061
25	32	42	1,25	5	23	0,006	<b>MB 5</b>	95	108	126	2,5	10	86,5	0,087	<b>MB 18 A</b>
	32	42	1,8	5	23	0,009	<b>MB 5 A</b>		113	133	133	1,75	10	91,5	0,066
30	38	49	1,25	5	27,5	0,008	<b>MB 6</b>	100	113	133	2,5	10	91,5	0,094	<b>MB 19 A</b>
	38	49	1,8	5	27,5	0,011	<b>MB 6 A</b>		120	142	142	1,75	12	96,5	0,077
35	44	57	1,25	6	32,5	0,011	<b>MB 7</b>	105	120	142	2,5	12	96,5	0,11	<b>MB 20 A</b>
	44	57	1,8	6	32,5	0,016	<b>MB 7 A</b>		126	145	145	1,75	12	100,5	0,083
40	50	62	1,25	6	37,5	0,013	<b>MB 8</b>	110	126	145	1,75	12	105,5	0,091	<b>MB 22</b>
	50	62	1,8	6	37,5	0,018	<b>MB 8 A</b>		133	154	154	1,75	12	110,5	0,11
45	56	69	1,25	6	42,5	0,015	<b>MB 9</b>	120	137	159	2	14	115	0,07	<b>MBL 24</b>
	56	69	1,8	6	42,5	0,021	<b>MB 9 A</b>		138	164	164	2	14	115	0,11
50	61	74	1,25	6	47,5	0,016	<b>MB 10</b>	125	148	170	2	14	120	0,12	<b>MB 25</b>
	61	74	2,3	6	47,5	0,023	<b>MB 10 A</b>		145	161	161	2	14	125	0,08
55	67	81	1,5	8	52,5	0,022	<b>MB 11</b>	130	149	175	2	14	125	0,12	<b>MB 26</b>
	67	81	2,5	8	52,5	0,037	<b>MB 11 A</b>		160	185	185	2	14	130	0,14
60	73	86	1,5	8	57,5	0,024	<b>MB 12</b>	135	160	185	2	14	130	0,14	<b>MB 27</b>
	73	86	2,5	8	57,5	0,040	<b>MB 12 A</b>		155	172	172	2	16	135	0,09
65	79	92	1,5	8	62,5	0,030	<b>MB 13</b>	140	160	192	2	16	135	0,14	<b>MB 28</b>
	79	92	2,5	8	62,5	0,050	<b>MB 13 A</b>								



Размеры						Масса	Обозначение
d	d <sub>1</sub>	d <sub>2</sub>	B	f	M		
мм						кг	—
<b>145</b>	172	202	2	16	140	0,17	<b>MB 29</b>
<b>150</b>	170	189	2	16	145	0,10	<b>MBL 30</b>
	171	205	2	16	145	0,18	<b>MB 30</b>
<b>155</b>	182	212	2,5	16	147,5	0,20	<b>MB 31</b>
<b>160</b>	180	199	2,5	18	154	0,14	<b>MBL 32</b>
	182	217	2,5	18	154	0,22	<b>MB 32</b>
<b>165</b>	193	222	2,5	18	157,5	0,24	<b>MB 33</b>
<b>170</b>	190	211	2,5	18	164	0,15	<b>MBL 34</b>
	193	232	2,5	18	164	0,24	<b>MB 34</b>
<b>180</b>	200	222	2,5	20	174	0,16	<b>MBL 36</b>
	203	242	2,5	20	174	0,26	<b>MB 36</b>
<b>190</b>	210	232	2,5	20	184	0,17	<b>MBL 38</b>
	214	252	2,5	20	184	0,26	<b>MB 38</b>
<b>200</b>	222	245	2,5	20	194	0,22	<b>MBL 40</b>
	226	262	2,5	20	194	0,28	<b>MB 40</b>

## Стопорные бугели типа MS B 20 – 70 мм



Размеры					Масса	Обозначение Стопорный бугель	Болт с шестигранной головкой	Пружинная шайба DIN 128
B	M	M <sub>1</sub>	M <sub>2</sub>	M <sub>3</sub>				
мм					кг	—		
20	12	4	13,5	7	0,022	<b>MS 3044</b>	M 6×12	A 6
	12	4	17,5	9	0,024	<b>MS 3052-48</b>	M 8×16	A 8
24	12	4	17,5	9	0,030	<b>MS 3056</b>	M 8×16	A 8
	12	4	20,5	9	0,033	<b>MS 3060</b>	M 8×16	A 8
	15	5	21	9	0,046	<b>MS 3068-64</b>	M 8×16	A 8
28	15	5	20	9	0,051	<b>MS 3072</b>	M 8×16	A 8
	15	5	24	12	0,055	<b>MS 3080-76</b>	M 10×20	A 10
32	15	5	24	12	0,063	<b>MS 3084</b>	M 10×20	A 10
	15	5	28	14	0,067	<b>MS 3092-88</b>	M 12×25	A 12
36	15	5	28	14	0,076	<b>MS 30/500-96</b>	M 12×25	A 12
40	21	7	29	18	0,15	<b>MS 30/560</b>	M 16×30	A 16
	21	7	34	18	0,14	<b>MS 30/600-530</b>	M 16×30	A 16
45	21	7	34	18	0,17	<b>MS 30/630</b>	M 16×30	A 16
	21	7	39	18	0,19	<b>MS 30/670</b>	M 16×30	A 16
50	21	7	39	18	0,21	<b>MS 30/710</b>	M 16×30	A 16
55	21	7	39	18	0,23	<b>MS 30/800-750</b>	M 16×30	A 16
60	21	7	44	22	0,26	<b>MS 30/900-850</b>	M 20×40	A 20
	21	7	46	22	0,26	<b>MS 30/950</b>	M 20×40	A 20
	21	7	51	22	0,28	<b>MS 30/1000</b>	M 20×40	A 20
24	12	4	30,5	12	0,040	<b>MS 3160</b>	M 10×20	A 10
	15	5	31	12	0,055	<b>MS 3164</b>	M 10×20	A 10
28	15	5	38	14	0,069	<b>MS 3172-68</b>	M 12×25	A 12
32	15	5	40	14	0,083	<b>MS 3176</b>	M 12×25	A 12
	15	5	45	18	0,089	<b>MS 3184-80</b>	M 16×30	A 16
36	15	5	43	18	0,097	<b>MS 3192-88</b>	M 16×30	A 16
	15	5	53	18	0,11	<b>MS 3196</b>	M 16×30	A 16
40	15	5	45	18	0,11	<b>MS 31/500</b>	M 16×30	A 16
	21	7	51	22	0,19	<b>MS 31/530</b>	M 20×40	A 20

Размеры					Масса	Обозначение Стопорный бугель	Болт с шестигранной головкой	Пружинная шайба DIN 128
B	M	M <sub>1</sub>	M <sub>2</sub>	M <sub>3</sub>				
мм					кг	—		
<b>45</b>	21	7	54	22	0,22	<b>MS 31/600-560</b>	M 20×40	A 20
<b>50</b>	21	7	61	22	0,27	<b>MS 31/630</b>	M 20×40	A 20
	21	7	66	22	0,28	<b>MS 31/670</b>	M 20×40	A 20
<b>55</b>	21	7	69	26	0,32	<b>MS 31/710</b>	M 24×50	A 24
<b>60</b>	21	7	70	26	0,35	<b>MS 31/800-750</b>	M 24×50	A 24
<b>70</b>	21	7	71	26	0,41	<b>MS 31/850</b>	M 24×50	A 24
	21	7	76	26	0,41	<b>MS 31/900</b>	M 24×50	A 24
	21	7	78	26	0,42	<b>MS 31/950</b>	M 24×50	A 24
	21	7	88	26	0,50	<b>MS 31/1000</b>	M 24×50	A 24

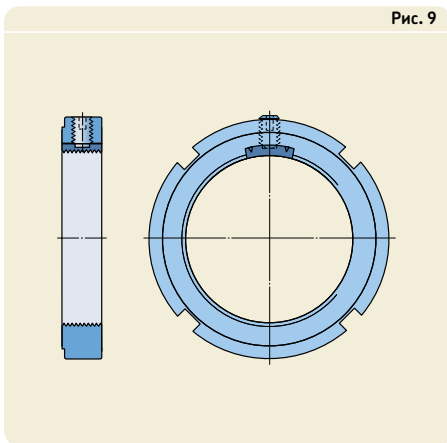
# Стопорные гайки со встроенным фиксирующим устройством

Рис. 9

Стопорные гайки типа КМК (→ рис. 9) имеют встроенное фиксирующее устройство в форме прижимной пластины, поверхность которой имеет резьбовой профиль. Для фиксации гайки прижимная пластина прижимается к резьбе вала при помощи установочного винта.

Эти гайки просты в монтаже и демонтаже, а обеспечиваемая ими осевая фиксация эффективна и надежна. Никакие дополнительные стопорные кольца или шпоночные пазы на валу не требуются. Гайки КМК можно использовать повторно.

Гайки КМК имеют пазы по окружности наружного диаметра и могут затягиваться при помощи накидного гаечного ключа. Для затяжки установочного винта требуется ключ с шестигранной головкой. Соответствующие размеры гаечных ключей и ключей с шестигранной головкой приведены в таблице изделий. Затяжку установочного винта рекомендуется производить с моментом, величина которого указана в таблице изделий.



## Размеры

Размеры и резьба гаек соответствуют стандарту ISO 2982-2:2001, за исключением ширины.

Размеры установочного винта соответствуют стандарту ISO 4026:1993, класс материала 45H.

## Допуски

Метрическая резьба ISO обработана с допуском 5H согласно ISO 965-3:1998.

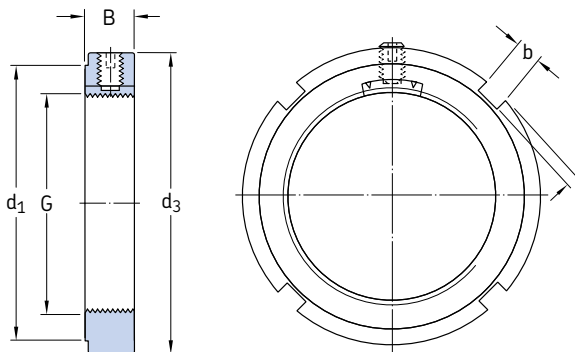
## Материал

Стопорные гайки серии КМК изготовлены из стали, имеют фосфатное покрытие и смазаны маслом.

## Сопряженные резьбы вала

SKF рекомендует изготавливать сопряженную резьбу вала с допуском 6g согласно ISO 965-3:1998.

**Стопорные гайки со встроенным фиксирующим устройством типа КМК  
M 10×0,75 – M 100×2**



Размеры		Осевая грузоподъемность статическая	Крутящий момент ослабления	Масса	Обозначение Стопорная гайка	Соответствующий гаечный ключ	Установочный винт					
G	d <sub>1</sub>						d <sub>3</sub>	B	b	h	Размер	Рекоменд. крутящий момент затяжки
мм			кН	Нм	кг	–	–	Нм				
<b>M 10×0,75</b>	16	20	9	3	2	9,8	6	0,016	<b>КМК 0</b>	–	M 5	4
<b>M 12×1</b>	18	22	9	3	2	11,8	9	0,018	<b>КМК 1</b>	HN 1	M 5	4
<b>M 15×1</b>	21	25	9	4	2	14,6	12	0,021	<b>КМК 2</b>	HN 2	M 5	4
<b>M 17×1</b>	24	28	9	4	2	19,6	13	0,027	<b>КМК 3</b>	HN 3	M 5	4
<b>M 20×1</b>	28	32	9	4	2	24	16	0,030	<b>КМК 4</b>	HN 4	M 5	4
<b>M 25×1,5</b>	34	38	9	5	2	31,5	29	0,030	<b>КМК 5</b>	HN 5	M 5	4
<b>M 30×1,5</b>	41	45	9	5	2	36,5	35	0,060	<b>КМК 6</b>	HN 6	M 5	4
<b>M 35×1,5</b>	48	52	9	5	2	50	40	0,070	<b>КМК 7</b>	HN 7	M 5	4
<b>M 40×1,5</b>	53	58	11	6	2,5	62	67	0,11	<b>КМК 8</b>	HN 8	M 6	8
<b>M 45×1,5</b>	60	65	11	6	2,5	78	76	0,14	<b>КМК 9</b>	HN 9	M 6	8
<b>M 50×1,5</b>	65	70	13	6	2,5	91,5	84	0,18	<b>КМК 10</b>	HN 10	M 6	8
<b>M 55×2</b>	69	75	13	7	3	91,5	172	0,19	<b>КМК 11</b>	HN 11	M 8	18
<b>M 60×2</b>	74	80	13	7	3	95	188	0,20	<b>КМК 12</b>	HN 12	M 8	18
<b>M 65×2</b>	79	85	14	7	3	108	203	0,24	<b>КМК 13</b>	HN 13	M 8	18
<b>M 70×2</b>	85	92	14	8	3,5	118	219	0,28	<b>КМК 14</b>	HN 14	M 8	18
<b>M 75×2</b>	91	98	14	8	3,5	134	235	0,33	<b>КМК 15</b>	HN 15	M 8	18
<b>M 80×2</b>	98	105	18	8	3,5	173	378	0,45	<b>КМК 16</b>	HN 16	M 8	18
<b>M 85×2</b>	103	110	18	8	3,5	190	401	0,52	<b>КМК 17</b>	HN 17	M 10	35
<b>M 90×2</b>	112	120	18	10	4	216	425	0,65	<b>КМК 18</b>	HN 18	M 10	35
<b>M 95×2</b>	117	125	20	10	4	236	448	0,76	<b>КМК 19</b>	HN 19	M 10	35
<b>M 100×2</b>	122	130	20	10	4	255	472	0,80	<b>КМК 20</b>	HN 20	M 10	35

### Стопорные гайки со стопорным винтом

Стопорные гайки со стопорным винтом (→ рис. 10) имеют обозначение KMFE. Стопорный винт прижимает небольшую часть резьбы гайки к резьбе вала и препятствует прокручиванию гайки.

Эти гайки просты в монтаже и демонтаже, а обеспечиваемая ими осевая фиксация эффективна и надежна. Никакие дополнительные стопорные кольца или шпоночные пазы на валу не требуются. Гайки KMFE можно использовать повторно.

Гайки KMFE имеют пазы по окружности наружного диаметра и затягиваются при помощи накидного или ударного гаечного ключа. Для затяжки стопорного винта требуется ключ с шестигранной головкой. Соответствующие размеры гаечных ключей и ключей с шестигранной головкой приведены в таблице изделий. Затяжку стопорного винта рекомендуется производить с моментом, величина которого указана в таблице изделий.

#### Размеры

Размеры и резьба гаек KMFE соответствуют стандарту ISO 2982-2:1995, за исключением ширины. Размеры винта без головки соответствуют ISO 4026:1993, класс материала 45H.

#### Допуски

Метрическая резьба ISO обработана с допуском 5H согласно ISO 965-3:1998.

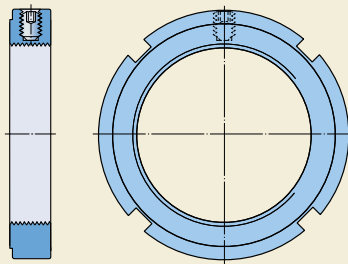
#### Материал

Стопорные гайки серии KMFE изготавливаются из стали и смазаны маслом.

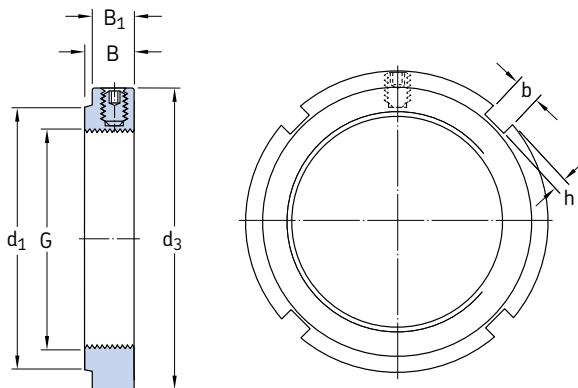
#### Сопряженные резьбы вала

SKF рекомендует изготавливать сопряженные резьбы вала с допуском 6g согласно ISO 965-3:1998.

Рис. 10



## Стопорные гайки со встроенным винтом типа KMFE M 20×1 – M 130×2



Размеры		Осевая грузоподъемность статическая	Крутящий момент ослабления	Масса	Обозначение Стопорная гайка	Соответствующий гаечный ключ	Установочный винт						
G	d <sub>1</sub>						d <sub>3</sub>	B	B <sub>1</sub>	b	h	Размер	Рекоменд. крутящий момент затяжки
мм			кН	Нм	кг	–	–	Нм					
<b>M 20×1</b>	26	32	9,5	8,5	4	2	24	28	0,031	<b>KMFE 4</b>	HN 4	M 5	4
<b>M 25×1,5</b>	31	38	10,5	8,5	5	2	31,5	35	0,042	<b>KMFE 5</b>	HN 5	M 5	4
<b>M 30×1,5</b>	36	45	10,5	8,5	5	2	36,5	42	0,058	<b>KMFE 6</b>	HN 6	M 5	4
<b>M 35×1,5</b>	42,5	52	11,5	8,5	5	2	50	49	0,080	<b>KMFE 7</b>	HN 7	M 5	4
<b>M 40×1,5</b>	47	58	13	10	6	2,5	62	80	0,11	<b>KMFE 8</b>	HN 8	M 6	8
<b>M 45×1,5</b>	53	65	13	10	6	2,5	78	94	0,14	<b>KMFE 9</b>	HN 9	M 6	8
<b>M 50×1,5</b>	57,5	70	14	11	6	2,5	91,5	100	0,16	<b>KMFE 10</b>	HN 10	M 6	8
<b>M 55×2</b>	64	75	14	11	7	3	91,5	110	0,18	<b>KMFE 11</b>	HN 11	M 6	8
<b>M 60×2</b>	69	80	14	11	7	3	95	120	0,19	<b>KMFE 12</b>	HN 12	M 6	8
<b>M 65×2</b>	76	85	15	12	7	3	108	130	0,23	<b>KMFE 13</b>	HN 13	M 6	8
<b>M 70×2</b>	79	92	15	12	8	3,5	118	140	0,26	<b>KMFE 14</b>	HN 14	M 6	8
<b>M 75×2</b>	85	98	16	13	8	3,5	134	150	0,32	<b>KMFE 15</b>	HN 15	M 6	8
<b>M 80×2</b>	91,5	105	18	15	8	3,5	173	300	0,42	<b>KMFE 16</b>	HN 16	M 8	18
<b>M 85×2</b>	98	110	19	15	8	3,5	190	315	0,46	<b>KMFE 17</b>	HN 17	M 8	18
<b>M 90×2</b>	102	120	19	15	10	4	216	335	0,58	<b>KMFE 18</b>	HN 18	M 8	18
<b>M 95×2</b>	110	125	20	16	10	4	236	355	0,66	<b>KMFE 19</b>	HN 19	M 8	18
<b>M 100×2</b>	112	130	21	17	10	4	255	370	0,71	<b>KMFE 20</b>	HN 20	M 8	18
<b>M 105×2</b>	112	140	21	17	12	5	290	390	0,85	<b>KMFE 21</b>	HN 21	M 8	18
<b>M 110×2</b>	122	145	21,5	17,5	12	5	310	410	0,93	<b>KMFE 22</b>	HN 22	M 8	18
<b>M 115×2</b>	126	150	25	20	12	5	315	645	1,11	<b>KMFE 23</b>	TMFN 23-30	M 10	35
<b>M 120×2</b>	130	155	26	20	12	5	340	675	1,16	<b>KMFE 24</b>	TMFN 23-30	M 10	35
<b>M 125×2</b>	136	160	27	21	12	5	360	700	1,26	<b>KMFE 25</b>	TMFN 23-30	M 10	35
<b>M 130×2</b>	141	165	28	21	12	5	365	730	1,33	<b>KMFE 26</b>	TMFN 23-30	M 10	35

## Прецизионные стопорные гайки со стопорными штифтами

Прецизионные стопорные гайки были первоначально разработаны для фиксации прецизионных подшипников, поэтому их размеры выбирались в соответствии с размерами этих подшипников.

Они имеют три стопорных штифта, расположенные на равном расстоянии друг от друга по окружности гайки. Эти штифты прижимаются к валу при помощи установочных винтов, препятствуя прокручиванию гайки. Стопорные штифты и установочные винты расположены под тем же углом по отношению к валу, что и боковые поверхности резьбы. Концы штифтов имеют резьбовой профиль. Т.к. стопорные штифты не подвержены деформации, гайки сохраняют высокую точность фиксации независимо от того, сколько раз они монтировались и демонтировались. Никакие дополнительные стопорные шайбы или шпоночные пазы на валу не требуются.

Прецизионные стопорные гайки поставляются в двух исполнениях:

- Стопорные гайки типа КМТ (→ рис. 11), имеющие пазы по окружности; помимо этого гайки малых размеров до 15 размера включительно также имеют две диаметрально противоположные плоские поверхности под гаечный ключ. Они предназначены для тех случаев, когда требуется высокая точность, простая сборка и надежная фиксация.
- Гайки КМТА по внешней форме и отчасти по шагу (→ рис. 12) отличаются от гаек типа КМТ. Они имеют цилиндрическую наружную поверхность, которая, главным образом, предназначена для использования в условиях ограниченного пространства. Т.к. эта гайка имеет цилиндрическую наружную поверхность, она также может использоваться в качестве составного элемента бесконтактного уплотнения. Отверстия, расположенные по окружности и на одной торцевой плоскости, облегчают монтаж.

Прецизионные стопорные гайки можно регулировать. Три равнорасположенных стопорных штифта позволяют ориентировать гайку точно под прямым углом к валу. Кроме того штифты могут использоваться для регулировки неточностей других деталей, монтируемых на валу.

### Размеры

Стопорные гайки КМТ и КМТА имеют метрическую резьбу, соответствующую стандарту ISO 965-3:1998.

Рис. 11

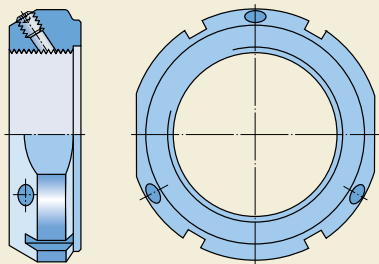
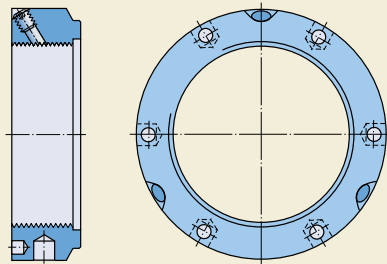


Рис. 12





## Допуски

Метрическая резьба ISO обработана с допуск 5H согласно ISO 965-3:1998. Максимальное торцовое биение фиксирующей плоскости гайки относительно резьбы составляет 0,005 мм для гаек размером до 26 мм включительно.

## Материал

Стопорные гайки серии KMT и KMTA изготовлены из высокопрочной стали, имеют фосфатное покрытие и смазаны маслом.

## Сопряженные резьбы вала

SKF рекомендует сопряженную резьбу вала с допуском 6g согласно ISO 965-3:1998.

## Монтаж

До размера 15 включительно все гайки типа KMT имеют пазы по окружности и две диаметрально противоположные плоские поверхности. В зависимости от размера гайки для ее затяжки используются различные типы гаечных ключей, включая накидные и ударные. Соответствующие размеры гаечных ключей приведены в таблице изделий.

Затяжка гаек KMTA может производиться при помощи накидных гаечных ключей серии HN .. В, имеющих шпильку для зацепления с одним из отверстий, расположенных по окружности гайки, или же при помощи плоского ключа штыревого типа или ключа с перекидной рукояткой. Соответствующие размеры накидных гаечных ключей указаны в таблице изделий.

Для фиксации гаек KMT и KMTA необходимо сначала слегка затянуть установочные винты до тех пор, пока резьба стопорного штифта не войдет в зацепление с резьбой вала, после чего произвести окончательную затяжку с рекомендованными моментами, указанными в таблицах изделий.

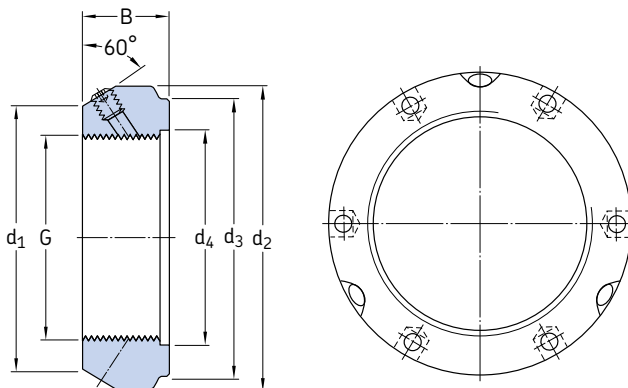
При необходимости устранения перекоса между опорными поверхностями гайки и поверхностью сопряженной детали нужно сначала ослабить установочный винт, находящийся в положении наибольшего перекоса, а затем с одинаковым усилием затянуть два остальных винта. После этого нужно еще раз затянуть ослабленный винт. Если исправить перекос не удается, эту процедуру повторяют до тех пор,

пока не будет достигнута требуемая точность выравнивания, которую можно проверить по индикатору.

## Демонтаж

При демонтаже стопорных гаек KMT и KMTA стопорные штифты могут не выйти из зацепления с резьбой вала даже после ослабления установочных винтов. Ослабить штифты можно путем легкого постукивания резиновым молотком вблизи установочных винтов, после чего гайки можно легко скрутить с резьбы вала.

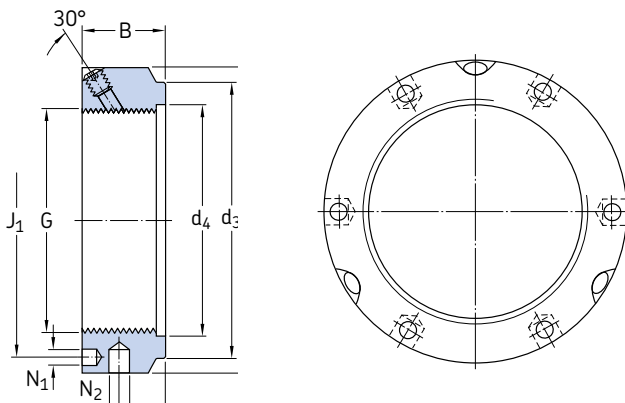
## Прецизионные стопорные гайки со стопорными штифтами типа КМТ M 10×0,75 – M 200×3



Размеры		Осевая грузоподъемность статическая		Крутящий момент ослабления	Масса	Обозначение	Соответствующий гаечный ключ	Установочный винт	Рекоменд. крутящий момент затяжки						
G	d <sub>1</sub>	d <sub>2</sub>	d <sub>3</sub>	d <sub>4</sub>	B	b	h	M	Размер						
мм								кН	Нм	кг	–	–	Нм		
<b>M 10×0,75</b>	21	28	23	11	14	4	2	24	35	15	0,045	<b>КМТ 0</b>	HN 2/3	M 5	4,5
<b>M 12×1</b>	23	30	25	13	14	4	2	27	40	18	0,050	<b>КМТ 1</b>	HN 3	M 5	4,5
<b>M 15×1</b>	26	33	28	16	16	4	2	30	60	20	0,075	<b>КМТ 2</b>	HN 4	M 5	4,5
<b>M 17×1</b>	29	37	33	18	18	5	2	34	80	25	0,10	<b>КМТ 3</b>	HN 4	M 6	8
<b>M 20×1</b>	32	40	35	21	18	5	2	36	90	35	0,11	<b>КМТ 4</b>	HN 5	M 6	8
<b>M 25×1,5</b>	36	44	39	26	20	5	2	41	130	45	0,13	<b>КМТ 5</b>	HN 5	M 6	8
<b>M 30×1,5</b>	41	49	44	32	20	5	2	46	160	55	0,16	<b>КМТ 6</b>	HN 6	M 6	8
<b>M 35×1,5</b>	46	54	49	38	22	5	2	50	190	65	0,19	<b>КМТ 7</b>	HN 7	M 6	8
<b>M 40×1,5</b>	54	65	59	42	22	6	2,5	60	210	80	0,30	<b>КМТ 8</b>	HN 8/9	M 8	18
<b>M 45×1,5</b>	60	70	64	48	22	6	2,5	65	240	95	0,33	<b>КМТ 9</b>	HN 9/10	M 8	18
<b>M 50×1,5</b>	64	75	68	52	25	7	3	70	300	115	0,40	<b>КМТ 10</b>	HN 10/11	M 8	18
<b>M 55×2</b>	74	85	78	58	25	7	3	80	340	225	0,54	<b>КМТ 11</b>	HN 12/13	M 8	18
<b>M 60×2</b>	78	90	82	62	26	8	3,5	85	380	245	0,61	<b>КМТ 12</b>	HN 13	M 8	18
<b>M 65×2</b>	83	95	87	68	28	8	3,5	90	460	265	0,71	<b>КМТ 13</b>	HN 14	M 8	18
<b>M 70×2</b>	88	100	92	72	28	8	3,5	95	490	285	0,75	<b>КМТ 14</b>	HN 15	M 8	18
<b>M 75×2</b>	93	105	97	77	28	8	3,5	100	520	305	0,80	<b>КМТ 15</b>	HN 15/16	M 8	18
<b>M 80×2</b>	98	110	100	83	32	8	3,5	–	620	325	0,90	<b>КМТ 16</b>	HN 16/17	M 8	18
<b>M 85×2</b>	107	120	110	88	32	10	4	–	650	660	1,15	<b>КМТ 17</b>	HN 17/18	M 10	35
<b>M 90×2</b>	112	125	115	93	32	10	4	–	680	720	1,20	<b>КМТ 18</b>	HN 18/19	M 10	35
<b>M 95×2</b>	117	130	120	98	32	10	4	–	710	780	1,25	<b>КМТ 19</b>	HN 19/20	M 10	35
<b>M 100×2</b>	122	135	125	103	32	10	4	–	740	840	1,30	<b>КМТ 20</b>	HN 20	M 10	35

Размеры									Осевая грузоподъ- емность стати- ческая	Крутящий момент ослаб- ления	Мас- са	Обозначение		Установочный винт	
G	d <sub>1</sub>	d <sub>2</sub>	d <sub>3</sub>	d <sub>4</sub>	B	b	h	Стопор- ная гайка				Соответ- ствующий гаечный ключ	Размер	Рекоменд. крутящи момент затяжки	
мм								кН	Нм	кг	—	—	Нм		
<b>M 110×2</b>	132	145	134	112	32	10	4	800	960	1,45	<b>KMT 22</b>	HN 22	M10	35	
<b>M 120×2</b>	142	155	144	122	32	10	4	860	1 080	1,60	<b>KMT 24</b>	TMFN 23-30	M10	35	
<b>M 130×2</b>	152	165	154	132	32	12	5	920	1 200	1,70	<b>KMT 26</b>	TMFN 23-30	M10	35	
<b>M 140×2</b>	162	175	164	142	32	14	6	980	1 320	1,80	<b>KMT 28</b>	TMFN 23-30	M10	35	
<b>M 150×2</b>	172	185	174	152	32	14	6	1 040	1 440	1,95	<b>KMT 30</b>	TMFN 23-30	M10	35	
<b>M 160×3</b>	182	195	184	162	32	14	6	1 100	1 600	2,10	<b>KMT 32</b>	TMFN 30-40	M10	35	
<b>M 170×3</b>	192	205	192	172	32	14	6	1 160	1 750	2,20	<b>KMT 34</b>	TMFN 30-40	M10	35	
<b>M 180×3</b>	202	215	204	182	32	16	7	1 220	1 900	2,30	<b>KMT 36</b>	TMFN 30-40	M10	35	
<b>M 190×3</b>	212	225	214	192	32	16	7	1 280	2 050	2,40	<b>KMT 38</b>	TMFN 30-40	M10	35	
<b>M 200×3</b>	222	235	224	202	32	18	8	1 340	2 300	2,50	<b>KMT 40</b>	TMFN 30-40	M10	35	

## Прецизионные стопорные гайки со стопорными штифтами типа КМТА М 25×1,5 – М 200×3



Размеры		Осевая грузоподъемность статическая		Крутящий момент ослабления		Мас-са		Обозначение		Установочный винт			
G	d <sub>2</sub>	d <sub>3</sub>	d <sub>4</sub>	B	J <sub>1</sub>	J <sub>2</sub>	N <sub>1</sub>	N <sub>2</sub>	Стопорная гайка	Соответствующий гаечный ключ	Размер	Рекоменд. крутящий момент затяжки	
мм									–	–	–	Нм	
<b>М 25×1,5</b>	42	35	26	20	32,5	11	4,3	4	130	45	0,13	<b>КМТА 5</b> В 40-42	М 6 8
<b>М 30×1,5</b>	48	40	32	20	40,5	11	4,3	5	160	55	0,16	<b>КМТА 6</b> В 45-50	М 6 8
<b>М 35×1,5</b>	53	47	38	20	45,5	11	4,3	5	190	65	0,19	<b>КМТА 7</b> В 52-55	М 6 8
<b>М 40×1,5</b>	58	52	42	22	50,5	12	4,3	5	210	80	0,23	<b>КМТА 8</b> В 58-62	М 6 8
<b>М 45×1,5</b>	68	58	48	22	58	12	4,3	6	240	95	0,33	<b>КМТА 9</b> В 68-75	М 6 8
<b>М 50×1,5</b>	70	63	52	24	61,5	13	4,3	6	300	115	0,34	<b>КМТА 10</b> В 68-75	М 6 8
<b>М 55×1,5</b>	75	70	58	24	66,5	13	4,3	6	340	135	0,37	<b>КМТА 11</b> В 68-75	М 6 8
<b>М 60×1,5</b>	84	75	62	24	74,5	13	5,3	6	380	150	0,49	<b>КМТА 12</b> В 80-90	М 8 18
<b>М 65×1,5</b>	88	80	68	25	78,5	13	5,3	6	460	170	0,52	<b>КМТА 13</b> В 80-90	М 8 18
<b>М 70×1,5</b>	95	86	72	26	85	14	5,3	8	490	285	0,62	<b>КМТА 14</b> В 95-100	М 8 18
<b>М 75×1,5</b>	100	91	77	26	88	13	6,4	8	520	305	0,66	<b>КМТА 15</b> В 95-100	М 8 18
<b>М 80×2</b>	110	97	83	30	95	16	6,4	8	620	325	1,00	<b>КМТА 16</b> В 110-115	М 8 18
<b>М 85×2</b>	115	102	88	32	100	17	6,4	8	650	660	1,15	<b>КМТА 17</b> В 110-115	М 10 35
<b>М 90×2</b>	120	110	93	32	108	17	6,4	8	680	720	1,20	<b>КМТА 18</b> В 120-130	М 10 35
<b>М 95×2</b>	125	114	98	32	113	17	6,4	8	710	780	1,25	<b>КМТА 19</b> В 120-130	М 10 35
<b>М 100×2</b>	130	120	103	32	118	17	6,4	8	740	840	1,30	<b>КМТА 20</b> В 120-130	М 10 35
<b>М 110×2</b>	140	132	112	32	128	17	6,4	8	800	960	1,45	<b>КМТА 22</b> В 135-145	М 10 35
<b>М 120×2</b>	155	142	122	32	140	17	6,4	8	860	1 080	1,85	<b>КМТА 24</b> В 155-165	М 10 35
<b>М 130×3</b>	165	156	132	32	153	17	6,4	8	920	1 200	2,00	<b>КМТА 26</b> В 155-165	М 10 35
<b>М 140×3</b>	180	166	142	32	165	17	6,4	10	980	1 320	2,45	<b>КМТА 28</b> В 180-195	М 10 35
<b>М 150×3</b>	190	180	152	32	175	17	6,4	10	1 040	1 440	2,60	<b>КМТА 30</b> В 180-195	М 10 35

Размеры											Осевая грузоподъемность статическая		Крутящий момент ослабления	Масса	Обозначение		Установочный винт	
G	d <sub>2</sub>	d <sub>3</sub>	d <sub>4</sub>	B	J <sub>1</sub>	J <sub>2</sub>	N <sub>1</sub>	N <sub>2</sub>				Стопорная гайка	Соответствующий гаечный ключ	Размер	Рекоменд. крутящий момент затяжки			
мм									кН	Нм	кг	–		–	Нм			
<b>M 160×3</b>	205	190	162	32	185	17	8,4	10	1100	1 600	3,15	<b>КМТА 32</b>	В 205-220	M10	35			
<b>M 170×3</b>	215	205	172	32	195	17	8,4	10	1160	1 750	3,30	<b>КМТА 34</b>	В 205-220	M10	35			
<b>M 180×3</b>	230	215	182	32	210	17	8,4	10	1220	1 900	3,90	<b>КМТА 36</b>	В 230-245	M10	35			
<b>M 190×3</b>	240	225	192	32	224	17	8,4	10	1280	2 050	4,10	<b>КМТА 38</b>	В 230-245	M10	35			
<b>M 200×3</b>	245	237	202	32	229	17	8,4	10	1340	2 200	3,85	<b>КМТА 40</b>	В 230-245	M10	35			



# Корпуса подшипников

Стационарные корпуса серии SNL 2, 3, 5 и 6 .....	1033
Другие корпуса подшипников .....	1058
Крупногабаритные стационарные корпуса SNL.....	1058
Стационарные корпуса SONL .....	1059
Стационарные корпуса SDG .....	1060
Стационарные корпуса SAF .....	1061
Стационарные корпуса SDAF.....	1062
Стационарные корпуса SBD .....	1063
Корпуса TVN .....	1064
Корпуса TN .....	1065
Фланцевые корпуса I-1200(00).....	1065
Фланцевые корпуса 7225(00) .....	1066
Натяжные корпуса THD.....	1067



## Корпуса подшипников

Корпуса подшипников вместе с подшипниками образуют экономичные взаимозаменяемые узлы, конструкция которых проста и не требует сложного технического обслуживания.

Являясь крупнейшим поставщиком подшипников качества, SKF также производит корпуса подшипников различных конструкций и размеров, учитывая опыт, накопленный во всех отраслях производства. Корпуса подшипников SKF имеют, в частности, следующие преимущества:

- широкий ассортимент конструкций и размеров
- высокое качество конструкции и изготовления
- доступность в любой стране мира.

Стационарные корпуса подшипников серии SNL 2, 3, 5 и 6 являются самыми распространенными корпусами, подробные технические данные которых представлены в настоящем каталоге. Они имеют следующие дополнительные преимущества:

- поставка в минимальные сроки
- стабильность долговременных поставок
- отсутствие минимального заказа
- простой заказ и хранение.

Другие типы корпусов подшипников стандартной номенклатуры включают

- разъемные стационарные корпуса
- цельные стационарные корпуса
- фланцевые корпуса
- натяжные корпуса.

В данном каталоге представлены лишь основные конструктивные особенности этих корпусов. По запросу могут быть направлены технические публикации, содержащие более подробную информацию.

Производственная программа SKF также включает корпуса подшипников специального назначения, используемые в таком оборудовании, как

- конвейеры и барабаны
- рольганги и конвертеры
- трубопрокатные станы и вращающиеся печи
- бумагоделательные машины
- ветроэнергетические установки
- опоры открытых зубчатых передач
- крупногабаритные электрические машины
- подшипниковые узлы для судовых рулевых механизмов
- опорные подшипниковые узлы для судовых валов.

За подробной информацией об этих корпусах просим обращаться в техническую службу SKF, указав конкретную область применения подшипниковых узлов.

Помимо корпусов подшипников, SKF также поставляет комплекты готовых к эксплуатации подшипниковых узлов, состоящих из корпуса, подшипника и соответствующих уплотнений. Эти подшипниковые узлы представлены в разделе «Подшипниковые узлы» на **стр. 1115**.



# Стационарные корпуса серии SNL 2, 3, 5 и 6

<b>Особенности конструкции .....</b>	<b>1034</b>
Модульная система корпусов .....	1034
Усиленное основание.....	1034
Крепление .....	1034
Теплоотвод.....	1034
Повторное смазывание.....	1035
Маркировка крышек и оснований отдельных корпусов .....	1035
Маркировка отверстий для монтажа других деталей.....	1035
<b>Типы подшипниковых узлов .....</b>	<b>1035</b>
Нефиксирующие подшипниковые узлы .....	1035
Фиксирующие подшипниковые узлы .....	1035
<b>Уплотнения.....</b>	<b>1036</b>
<b>Особые исполнения .....</b>	<b>1036</b>
<b>Основные сведения .....</b>	<b>1037</b>
Размеры .....	1037
Допуски .....	1037
Материалы .....	1037
Защита от коррозии .....	1037
Грузоподъемность .....	1037
<b>Смазывание.....</b>	<b>1037</b>
<b>Как оформить заказ .....</b>	<b>1037</b>
Пример.....	1037
<b>Таблицы изделий .....</b>	<b>1038</b>
Стационарные корпуса SNL для подшипников на закрепительной втулке.....	1038
Стационарные корпуса SNL для подшипников с цилиндрическим отверстием .....	1048

## Особенности конструкции

Стационарные корпуса типа SNL (→ **рис. 1**) пользуются наибольшей популярностью из всей обширной номенклатуры корпусов SKF. Они настолько универсальны, что потребителям практически не приходится заказывать специальные корпуса подшипников для тех или иных конкретных случаев применения. Их главные конструктивные особенности приведены ниже. Более подробную информацию о стационарных корпусах SNL можно найти в следующих публикациях

- каталоге «Стационарные корпуса SNL решают проблемы подшипников»
- «Интерактивном инженерном каталоге SKF» на интернет-сайте [www.skf.com](http://www.skf.com).

### Модульная система корпусов

Модульная система стационарных корпусов SNL основана на использовании целого ряда корпусов однотипной конструкции разных размеров. Комбинируя эти корпуса с различными стандартными уплотнениями (→ **рис. 2**) можно получить большое количество различных вариантов подшипниковых узлов, каждый из которых включен в стандартную номенклатуру изделий. Стационарные корпуса SNL предназначены для валов диаметром 20–160 мм.

### Усиленное основание

Основание корпусов усилено ребрами жесткости и дополнительной массой материала вокруг отверстий под крепежные болты для улучшения посадки на опорной плите. Для более надежной фиксации крепежные болты могут устанавливаться с преднатягом без риска деформации основания или отверстий в основании корпуса.

### Крепление

В основании стандартных корпусов SNL предусмотрено два отверстия под крепежные болты. Начиная с размера 511–609, стандартные корпуса также могут поставляться с четырьмя отверстиями под крепежные болты. Такие корпуса имеют обозначение FSNL. Кроме того, эти крупногабаритные корпуса могут поставляться без отверстий под крепежные болты (сплошное основание, обозначение SSNLD), но только отлитые из высокопрочного чугуна.

Основания корпусов, размер которых меньше размера 511–609, также могут крепиться при помощи четырех болтов, для чего в местах сверления двух дополнительных отверстий нанесена маркировка.

### Теплоотвод

Дополнительные ребра жесткости в основании корпуса обеспечивают дополнительную площадь поверхности сопряжения с основанием или опорной плитой для улучшения отвода тепла от подшипника.

Рис. 1

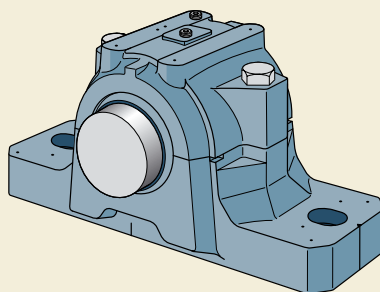
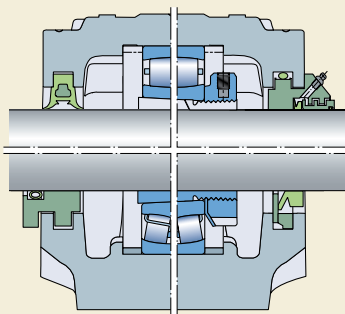


Рис. 2



## Повторное смазывание

Стандартные корпуса SNL снабжены двумя резьбовыми отверстиями под ниппели, закрытые металлическими пробками, и в стандартном исполнении комплектуются одним ниппелем. На корпусах нанесена маркировка в виде углублений в местах установки дополнительных смазочных ниппелей для повторного смазывания подшипника и уплотнений.

## Маркировка крышек и оснований отдельных корпусов

Основание и крышка корпуса согласуются в процессе производства и не являются взаимозаменяемыми. Во избежание путаницы на основании и крышке каждого отдельного корпуса нанесена маркировка в виде одного и того же числа.

## Маркировка отверстий для монтажа других деталей

На корпусе нанесена маркировка в виде углублений в местах сверления монтажных отверстий для установочных штифтов, датчиков слежения за состоянием подшипникового узла или дополнительных смазочных ниппелей.

## Типы подшипниковых узлов

Стационарные корпуса SNL позволяют не только размещать в них подшипники разного типа, но и использовать их в разных сочетаниях

- подшипники с коническим отверстием на закрепительной втулке на гладких валах (→ **рис. 3**) – корпуса SNL серия 5 и 6 (→ серия таблиц на **стр. 1038**)
- подшипники с цилиндрическим отверстием на ступенчатых валах (→ **рис. 4**) – корпуса SNL серия 2 и 3 (→ серия таблиц на **стр. 1048**).

## Нефиксирующие подшипниковые узлы

Посадочные места подшипника в корпусах имеют достаточную ширину для компенсации осевого смещения подшипника. Подшипники CARB, способные компенсировать осевое смещение внутри подшипника, должны всегда устанавливаться в корпусе вместе с фиксирующими кольцами. В остальном просим следовать рекомендациям раздела «Осевое смещение» главы «Тороидальные роликоподшипники CARB» (→ **стр. 787**).

## Фиксирующие подшипниковые узлы

При сборке фиксирующих подшипниковых узлов с каждой стороны подшипника должно быть установлено по одному фиксирующему кольцу одинаковой ширины. Это означает, что фиксирующие подшипники должны размещаться посередине корпуса.

Фиксирующие кольца имеют префикс обозначения FRB, после которого следует размер (ширина/наружный диаметр) в миллиметрах, например, FRB 11.5/100. Размеры фиксирующих колец для соответствующих размеров подшипников приведены в таблицах изделий.

Рис. 3

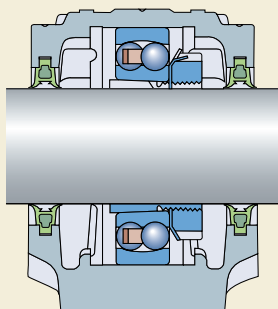
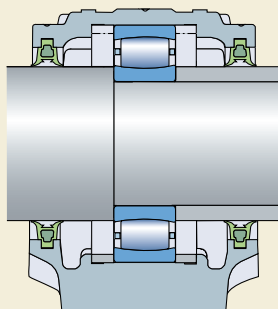


Рис. 4



## Уплотнения

Имеются следующие типы стандартных уплотнений для стационарных корпусов SNL (→ рис. 5):

- двухкромочные манжетные уплотнения типа TSN .. G (**a**) для окружных скоростей до 8 м/с и рабочих температур от -40 до +100 °С
- V-образные уплотнения типа TSN .. A (**b**) для окружных скоростей до 7 м/с, при особых условиях до 12 м/с, рабочих температур от -40 до +100 °С
- лабиринтные уплотнения типа TSN .. S (**c**) для неограниченных окружных скоростей и рабочих температур от -50 до +200 °С
- усиленные уплотнения «таконит» с радиальным лабиринтом типа TSN .. ND (**d**) для окружных скоростей до 12 м/с, рабочих температур от -40 до +100 °С.

Все уплотнения полностью взаимозаменяемы и никаких модификаций для их установки в том или ином корпусе не требуется.

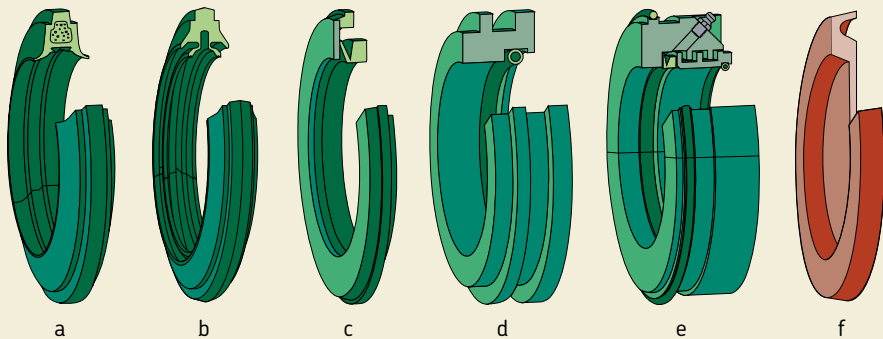
Для корпусов, устанавливаемых на концах валов, могут поставляться торцовые крышки серии ASNH (**e**).

## Особые исполнения

По требованию заказчика могут поставляться стационарные корпуса SNL в особых исполнениях, главные особенности которых указаны ниже. Они имеют следующие суффиксы обозначения:

- V** Выпускное отверстие для смазки
- T** Коническое отверстие 1/4-28 UNF на одной стороне крышки корпуса со смазочным штуцером типа AN 1/4-28 SAE-LT для повторного смазывания уплотнений
- TD** Коническое отверстие 1/4-28 UNF с обеих сторон крышки корпуса с двумя смазочными штуцерами AN 1/4-28 SAE-LT для повторного смазывания уплотнений
- SN** Корпус с резьбовым отверстием для датчика
- K7** Обработка посадочной поверхности в корпусе с допуском K7

Рис. 5



## Основные сведения

### Размеры

Основные размеры стационарных корпусов SNL соответствуют стандарту ISO 113:1999. По своим размерам эти корпуса взаимозаменяемы с корпусами более ранних модификаций SN, SNA и SNH.

### Допуски

Допуски размера  $H_1$  положения оси отверстия корпуса, находящегося выше опорной поверхности, соответствуют допуску js11. Размер посадочной поверхности подшипников стандартных корпусов соответствует допуску G7.

### Материалы

Стационарные корпуса SNL изготавливаются из серого чугуна.

Для условий эксплуатации, при которых прочности серого чугуна недостаточно, могут поставляться корпуса с аналогичными размерами, изготовленные из высокопрочного чугуна. Такие корпуса поставляются только в варианте с четырьмя отверстиями под крепежные болты (серия FSNLD) или без отверстий в основании (серия SSNLD).

### Защита от коррозии

Лакокрасочное покрытие стандартных стационарных корпусов SNL соответствует стандарту ISO 12944-2:1998, класс безопасности окружающей среды C2. Черный цвет RAL 9005. Привальные поверхности покрыты консервантом.

### Грузоподъемность

Стационарные корпуса SNL предназначены для нагрузок, действующих вертикально по отношению к опорной плите. В этом случае величины нагрузки ограничены только величинами предельно допустимых нагрузок подшипника. При возникновении нагрузки, действующей в другом направлении, убедитесь в том, что величина этой нагрузки не превышает величину предельно допустимой нагрузки для этого корпуса, болтов для крепления крышки к основанию корпуса и других крепежных болтов.

## Смазывание

Стационарные корпуса SNL со стандартными уплотнениями предназначены для смазывания пластичной смазкой. Для смазывания маслом имеются модифицированные корпуса SNL. Такие корпуса поставляются только с уплотнениями, которые специально разработаны для смазывания маслом.

## Как оформить заказ

Корпус, уплотнения и фиксирующие кольца должны указываться в заказе отдельными позициями. Подшипники и все необходимые втулки также должны заказываться отдельно.

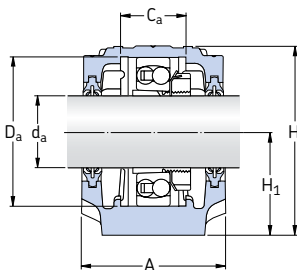
### Пример

Требуются два стационарных корпуса с двухкромочными манжетными уплотнениями для сферических роликоподшипников 22212 EK на крепежных втулках H 312. Один корпус должен быть предназначен для нефиксирующего подшипникового узла, устанавливаемого на конце вала, другой корпус – для фиксирующего подшипникового узла и сквозного вала. В заказе должны быть указаны следующие позиции (помимо подшипников и втулок):

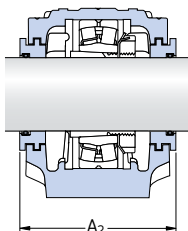
- 2 стационарных корпуса SNL 512-610
- 2 комплекта двухкромочных манжетных уплотнений TSN 512 G (каждый комплект состоит из двух уплотнений)
- 1 торцовая крышка ASNH 512-610
- 2 фиксирующих кольца FRB 10/110 а также
- 2 подшипника 22212 EK
- 2 втулки H 312.

# Стационарные корпуса SNL для подшипников на закрепительной втулке

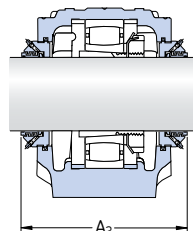
$d_a$  20 – 35 мм



Четырехкромочные уплотнения типа L

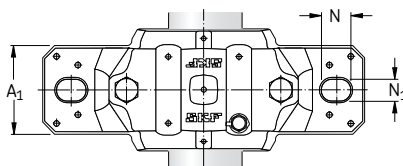
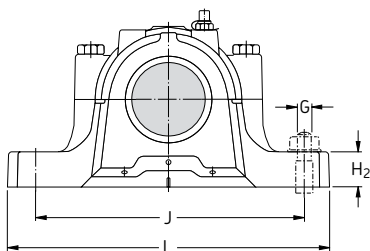


Лабиринтные уплотнения типа S



Таконитовые уплотнения типа ND

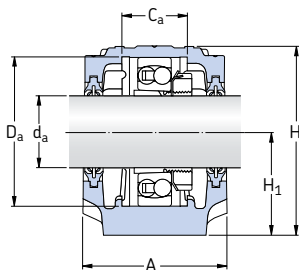
Вал $d_a$	Корпус Размеры										Масса	Обозначение Корпус с двумя уплотнениями	Отдельные компоненты		
	A	A <sub>1</sub>	H	H <sub>1</sub>	H <sub>2</sub>	J	L	N	N <sub>1</sub>	G			Корпус без уплотнений	Уплотнения	Торцовая крышка
мм	мм										кг	—			
20	67	46	74	40	19	130	165	20	15	12	1,45	SNL 505 TG SNL 505 TA SNL 505 TS SNL 505 TND	SNL 505 SNL 505 SNL 505 SNL 505	TSN 505 G TSN 505 A TSN 505 S TSN 505 ND	ASNH 505 ASNH 505 ASNH 505 ASNH 505
	77	52	89	50	22	150	185	20	15	12	2,00	SNL 605 TG SNL 605 TA SNL 605 TS SNL 605 TND	SNL 506-605 SNL 506-605 SNL 506-605 SNL 506-605	TSN 605 G TSN 605 A TSN 605 S TSN 605 ND	ASNH 506-605 ASNH 506-605 ASNH 506-605 ASNH 506-605
25	77	52	89	50	22	150	185	20	15	12	2,00	SNL 506 TG SNL 506 TA SNL 506 TS SNL 506 TND	SNL 506-605 SNL 506-605 SNL 506-605 SNL 506-605	TSN 506 G TSN 506 A TSN 506 S TSN 506 ND	ASNH 506-605 ASNH 506-605 ASNH 506-605 ASNH 506-605
	82	52	93	50	22	150	185	20	15	12	2,20	SNL 606 TG SNL 606 TA SNL 606 TS SNL 606 TND	SNL 507-606 SNL 507-606 SNL 507-606 SNL 507-606	TSN 606 G TSN 606 A TSN 606 S TSN 606 ND	ASNH 507-606 ASNH 507-606 ASNH 507-606 ASNH 507-606
30	82	52	93	50	22	150	185	20	15	12	2,20	SNL 507 TL SNL 507 TA SNL 507 TS SNL 507 TND	SNL 507-606 SNL 507-606 SNL 507-606 SNL 507-606	TSN 507 L TSN 507 A TSN 507 S TSN 507 ND	ASNH 507-606 ASNH 507-606 ASNH 507-606 ASNH 507-606
	85	60	108	60	25	170	205	20	15	12	2,90	SNL 607 TG SNL 607 TA SNL 607 TS SNL 607 TND	SNL 508-607 SNL 508-607 SNL 508-607 SNL 508-607	TSN 607 G TSN 607 A TSN 607 S TSN 607 ND	ASNH 508-607 ASNH 508-607 ASNH 508-607 ASNH 508-607
35	85	60	108	60	25	170	205	20	15	12	2,90	SNL 508 TL SNL 508 TA SNL 508 TS SNL 508 TND	SNL 508-607 SNL 508-607 SNL 508-607 SNL 508-607	TSN 508 L TSN 508 A TSN 508 S TSN 508 ND	ASNH 508-607 ASNH 508-607 ASNH 508-607 ASNH 508-607
	90	60	113	60	25	170	205	20	15	12	3,20	SNL 608 TG SNL 608 TA SNL 608 TS SNL 608 TND	SNL 510-608 SNL 510-608 SNL 510-608 SNL 510-608	TSN 608 G TSN 608 A TSN 608 S TSN 608 ND	ASNH 510-608 ASNH 510-608 ASNH 510-608 ASNH 510-608



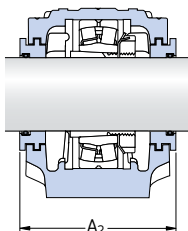
Вал $d_a$	Посадочное место подшипника $C_a$ $D_a$		Ширина вдоль уплотнения $A_2$ $A_3$		Размеры подшипников и сопряженных деталей							
	мм	мм	мм	мм	Самоустанавливающийся шарикоподшипник. Сферический роликоподшипник	Закрепительная втулка	Фиксирующие кольца по 2 на каждый корпус	Самоустанавливающийся шарикоподшипник. Сферический роликоподшипник CARB	Закрепительная втулка	Фиксирующие кольца по 2 на каждый корпус		
20	25	52	80	125	<b>1205 EK</b> —	H 205 —	FRB 5/52 —	<b>2205 EK</b> <b>22205 EK</b> <b>C 2205 K</b>	H 305 H 305 H 305 E	FRB 3.5/52 FRB 3.5/52 FRB 3.5/52		
	32	62	89	135	<b>1305 EK</b> —	H 305 —	FRB 7.5/62 —	<b>2305 EK</b> —	H 2305 —	FRB 4/62 —		
25	32	62	89	135	<b>1206 EK</b> —	H 206 —	FRB 8/62 —	<b>2206 EK</b> <b>22206 EK</b> <b>C 2206 K</b>	H 306 H 306 H 306 E	FRB 6/62 FRB 6/62 FRB 6/62		
	34	72	94	140	<b>1306 EK</b> <b>21306 CCK</b>	H 306 H 306	FRB 7.5/72 FRB 7.5/72	<b>2306 K</b> —	H 2306 —	FRB 3.5/72 —		
30	34	72	94	145	<b>1207 EK</b> —	H 207 —	FRB 8.5/72 —	<b>2207 EK</b> <b>22207 EK</b> <b>C 2207 K</b>	H 307 H 307 H 307 E	FRB 5.5/72 FRB 5.5/72 FRB 5.5/72		
	39	80	97	145	<b>1307 EK</b> <b>21307 CCK</b>	H 307 H 307	FRB 9/80 FRB 9/80	<b>2307 EK</b> —	H 2307 —	FRB 4/80 —		
35	39	80	97	150	<b>1208 EK</b> —	H 208 —	FRB 10.5/80 —	<b>2208 EK</b> <b>22208 EK</b> <b>C 2208 K</b>	H 308 H 308 H 308 E	FRB 8/80 FRB 8/80 FRB 8/80		
	41	90	102	150	<b>1308 EK</b> <b>21308 CCK</b>	H 308 H 308	FRB 9/90 FRB 9/90	<b>2308 EK</b> <b>22308 EK</b>	H 2308 H 2308	FRB 4/90 FRB 4/90		

# Стационарные корпуса SNL для подшипников на закрепительной втулке

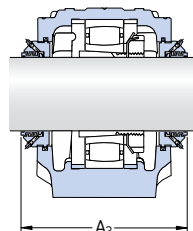
$d_a$  40 – 55 мм



Четырехромбовые уплотнения типа L



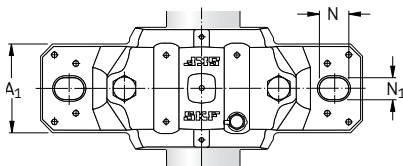
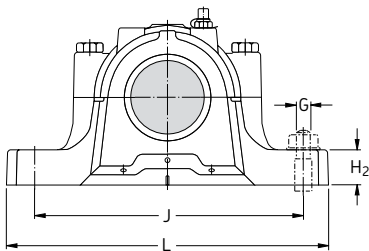
Лабиринтные уплотнения типа S



Таконитовые уплотнения типа ND

Вал $d_a$	Корпус Размеры										Масса	Обозначение Корпус с двумя уплотнениями	Отдельные компоненты		
	A	A <sub>1</sub>	H	H <sub>1</sub>	H <sub>2</sub>	J	L	N	N <sub>1</sub>	G			Корпус без уплотнений	Уплотнения	Торцовая крышка
мм	мм										кг	—			
40	85	60	109	60	25	170	205	20	15	12	2,90	SNL 509 TL SNL 509 TA SNL 509 TS SNL 509 TND	SNL 509 SNL 509 SNL 509 SNL 509	TSN 509 L TSN 509 A TSN 509 S TSN 509 ND	ASNH 509 ASNH 509 ASNH 509 ASNH 509
	95	70	128	70	28	210	255	24	18	16	4,40	SNL 609 TG SNL 609 TA SNL 609 TS SNL 609 TND	SNL 511-609 SNL 511-609 SNL 511-609 SNL 511-609	TSN 609 G TSN 609 A TSN 609 S TSN 609 ND	ASNH 511-609 ASNH 511-609 ASNH 511-609 ASNH 511-609
45	90	60	113	60	25	170	205	20	15	12	3,20	SNL 510 TL SNL 510 TA SNL 510 TS SNL 510 TND	SNL 510-608 SNL 510-608 SNL 510-608 SNL 510-608	TSN 510 L TSN 510 A TSN 510 S TSN 510 ND	ASNH 510-608 ASNH 510-608 ASNH 510-608 ASNH 510-608
	105	70	134	70	30	210	255	24	18	16	5,10	SNL 610 TG SNL 610 TA SNL 610 TS SNL 610 TND	SNL 512-610 SNL 512-610 SNL 512-610 SNL 512-610	TSN 610 G TSN 610 A TSN 610 S TSN 610 ND	ASNH 512-610 ASNH 512-610 ASNH 512-610 ASNH 512-610
50	95	70	128	70	28	210	255	24	18	16	4,40	SNL 511 TL SNL 511 TA SNL 511 TS SNL 511 TND	SNL 511-609 SNL 511-609 SNL 511-609 SNL 511-609	TSN 511 L TSN 511 A TSN 511 S TSN 511 ND	ASNH 511-609 ASNH 511-609 ASNH 511-609 ASNH 511-609
	110	80	150	80	30	230	275	24	18	16	6,50	SNL 611 TG SNL 611 TA SNL 611 TS SNL 611 TND	SNL 513-611 SNL 513-611 SNL 513-611 SNL 513-611	TSN 611 G TSN 611 A TSN 611 S TSN 611 ND	ASNH 513-611 ASNH 513-611 ASNH 513-611 ASNH 513-611
55	105	70	134	70	30	210	255	24	18	16	5,10	SNL 512 TL SNL 512 TA SNL 512 TS SNL 512 TND	SNL 512-610 SNL 512-610 SNL 512-610 SNL 512-610	TSN 512 L TSN 512 A TSN 512 S TSN 512 ND	ASNH 512-610 ASNH 512-610 ASNH 512-610 ASNH 512-610
	115	80	156	80	30	230	280	24	18	16	7,00	SNL 612 TG SNL 612 TA SNL 612 TS SNL 612 TND	SNL 515-612 SNL 515-612 SNL 515-612 SNL 515-612	TSN 612 G TSN 612 A TSN 612 S TSN 612 ND	ASNH 515-612 ASNH 515-612 ASNH 515-612 ASNH 515-612

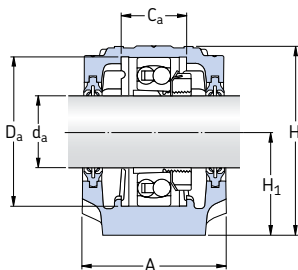




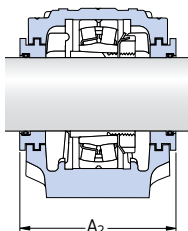
Вал $d_a$	Посадочное место подшипника		Ширина вдоль уплотнения		Размеры подшипников и сопряженных деталей							
	$C_a$	$D_a$	$A_2$	$A_3$	Самоустанавливающийся шарикоподшипник. Сферический роликоподшипник	Закрепительная втулка	Фиксирующие кольца по 2 на каждый корпус	Самоустанавливающийся шарикоподшипник. Сферический роликоподшипник. Подшипник CARB	Закрепительная втулка	Фиксирующие кольца по 2 на каждый корпус		
мм	мм	мм	мм	мм	—							
40	30	85	97	150	<b>1209 EK</b>	H 209	FRB 5.5/85	<b>2209 EK</b> <b>22209 EK</b> <b>C 2209 K</b>	H 309 H 309 E	FRB 3.5/85 FRB 3.5/85 FRB 3.5/85		
	44	100	107	155	<b>1309 EK</b> <b>21309 EK</b>	H 309 H 309	FRB 9.5/100 FRB 9.5/100	<b>2309 EK</b> <b>22309 EK</b>	H 2309 H 2309	FRB 4/100 FRB 4/100		
45	41	90	102	155	<b>1210 EK</b>	H 210	FRB 10.5/90	<b>2210 EK</b> <b>22210 EK</b> <b>C 2210 K</b>	H 310 H 310 H 310 E	FRB 9/90 FRB 9/90 FRB 9/90		
	48	110	117	165	<b>1310 EK</b> <b>21310 EK</b>	H 310 H 310	FRB 10.5/110 FRB 10.5/110	<b>2310 K</b> <b>22310 EK</b>	H 2310 H 2310	FRB 4/110 FRB 4/110		
50	44	100	107	165	<b>1211 EK</b>	H 211	FRB 11.5/100	<b>2211 EK</b> <b>22211 EK</b> <b>C 2211 K</b>	H 311 H 311 H 311 E	FRB 9.5/100 FRB 9.5/100 FRB 9.5/100		
	51	120	122	170	<b>1311 EK</b> <b>21311 EK</b>	H 311 H 311	FRB 11/120 FRB 11/120	<b>2311 K</b> <b>22311 EK</b>	H 2311 H 2311	FRB 4/120 FRB 4/120		
55	48	110	117	175	<b>1212 EK</b>	H 212	FRB 13/110	<b>2212 EK</b> <b>22212 EK</b> <b>C 2212 K</b>	H 312 H 312 H 312 E	FRB 10/110 FRB 10/110 FRB 10/110		
	56	130	127	175	<b>1312EK</b> <b>21312 EK</b>	H 312 H 312	FRB 12.5/130 FRB 12.5/130	<b>2312 K</b> <b>22312 EK</b>	H 2312 H 2312	FRB 5/130 FRB 5/130		

## Стационарные корпуса SNL для подшипников на закрепительной втулке

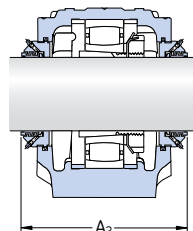
$d_a$  60 – 75 мм



Четырехкромочные уплотнения типа L

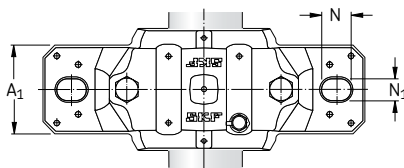
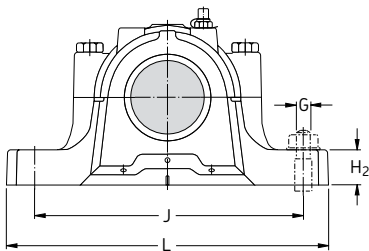


Лабиринтные уплотнения типа S



Торцевые уплотнения типа ND

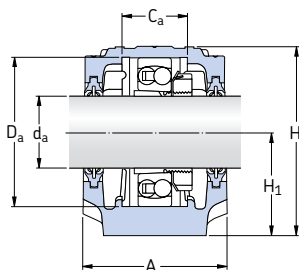
Вал $d_a$	Корпус Размеры										Масса	Обозначение Корпус с двумя уплотнениями	Отдельные компоненты		
	A	A <sub>1</sub>	H	H <sub>1</sub>	H <sub>2</sub>	J	L	N	N <sub>1</sub>	G			Корпус без уплотнений	Уплотнения	Торцовая крышка
мм	мм										кг	—			
60	110	80	150	80	30	230	275	24	18	16	6,50	SNL 513 TL SNL 513 TA SNL 513 TS SNL 513 TND	SNL 513-611 SNL 513-611 SNL 513-611 SNL 513-611	TSN 513 L TSN 513 A TSN 513 S TSN 513 ND	ASNH 513-611 ASNH 513-611 ASNH 513-611 ASNH 513-611
	120	90	177	95	32	260	315	28	22	20	9,50	SNL 613 TG SNL 613 TA SNL 613 TS SNL 613 TND	SNL 516-613 SNL 516-613 SNL 516-613 SNL 516-613	TSN 613 G TSN 613 A TSN 613 S TSN 613 ND	ASNH 516-613 ASNH 516-613 ASNH 516-613 ASNH 516-613
65	115	80	156	80	30	230	280	24	18	16	7,00	SNL 515 TL SNL 515 TA SNL 515 TS SNL 515 TND	SNL 515-612 SNL 515-612 SNL 515-612 SNL 515-612	TSN 515 L TSN 515 A TSN 515 S TSN 515 ND	ASNH 515-612 ASNH 515-612 ASNH 515-612 ASNH 515-612
	140	100	194	100	35	290	345	28	22	20	12,5	SNL 615 TG SNL 615 TA SNL 615 TS SNL 615 TND	SNL 518-615 SNL 518-615 SNL 518-615 SNL 518-615	TSN 615 G TSN 615 A TSN 615 S TSN 615 ND	ASNH 518-615 ASNH 518-615 ASNH 518-615 ASNH 518-615
70	120	90	177	95	32	260	315	28	22	20	9,50	SNL 516 TL SNL 516 TA SNL 516 TS SNL 516 TND	SNL 516-613 SNL 516-613 SNL 516-613 SNL 516-613	TSN 516 L TSN 516 A TSN 516 S TSN 516 ND	ASNH 516-613 ASNH 516-613 ASNH 516-613 ASNH 516-613
	145	100	212	112	35	290	345	28	22	20	13,7	SNL 616 TG SNL 616 TA SNL 616 TS SNL 616 TND	SNL 519-616 SNL 519-616 SNL 519-616 SNL 519-616	TSN 616 G TSN 616 A TSN 616 S TSN 616 ND	ASNH 519-616 ASNH 519-616 ASNH 519-616 ASNH 519-616
75	125	90	183	95	32	260	320	28	22	20	10,0	SNL 517 TL SNL 517 TA SNL 517 TS SNL 517 TND	SNL 517 SNL 517 SNL 517 SNL 517	TSN 517 L TSN 517 A TSN 517 S TSN 517 ND	ASNH 517 ASNH 517 ASNH 517 ASNH 517
	160	110	218	112	40	320	380	32	26	24	17,6	SNL 617 TG SNL 617 TA SNL 617 TS SNL 617 TND	SNL 520-617 SNL 520-617 SNL 520-617 SNL 520-617	TSN 617 G TSN 617 A TSN 617 S TSN 617 ND	ASNH 520-617 ASNH 520-617 ASNH 520-617 ASNH 520-617



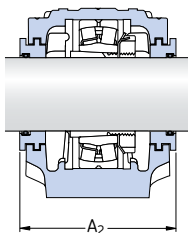
Вал $d_a$	Посадочное место подшипника $C_a$ $D_a$		Ширина вдоль уплотнения $A_2$ $A_3$		Размеры подшипников и сопряженных деталей					
	мм	мм	мм	мм	Самоустанавливающийся шарикоподшипник. Сферический роликоподшипник	Закрепительная втулка	Фиксирующие кольца по 2 на каждый корпус	Самоустанавливающийся шарикоподшипник. Сферический роликоподшипник CARB	Закрепительная втулка	Фиксирующие кольца по 2 на каждый корпус
60	51	120	122	180	<b>1213 EK</b>	H 213	FRB 14/120	<b>2213 EK</b> <b>22213 EK</b> <b>C 2213 K</b>	H 313 H 313 H 313 E	FRB 10/120 FRB 10/120 FRB 10/120
	58	140	138	180	<b>1313 EK</b> <b>21313 EK</b>	H 313 H 313	FRB 12.5/140 FRB 12.5/140	<b>2313 K</b> <b>22313 EK</b>	H 2313 H 2313	FRB 5/140 FRB 5/140
65	56	130	127	175	<b>1215 K</b>	H 215	FRB 15.5/130	<b>2215 EK</b> <b>22215 EK</b> <b>C 2215 K</b>	H 315 H 315 H 315 E	FRB 12.5/130 FRB 12.5/130 FRB 12.5/130
	65	160	158	200	<b>1315 K</b> <b>21315 EK</b>	H 315 H 315	FRB 14/160 FRB 14/160	<b>2315 K</b> <b>22315 EK</b> <b>C 2315 K</b>	H 2315 H 2315 H 2315	FRB 5/160 FRB 5/160 FRB 5/160
70	58	140	138	205	<b>1216 K</b>	H 216	FRB 16/140	<b>2216 EK</b> <b>22216 EK</b> <b>C 2216 K</b>	H 316 H 316 H 316 E	FRB 12.5/140 FRB 12.5/140 FRB 12.5/140
	68	170	163	205	<b>1316 K</b> <b>21316 EK</b>	H 316 H 316	FRB 14.5/170 FRB 14.5/170	<b>2316 K</b> <b>22316 EK</b> <b>C 2316 K</b>	H 2316 H 2316 H 2316	FRB 5/170 FRB 5/170 FRB 5/170
75	61	150	143	210	<b>1217 K</b>	H 217	FRB 16.5/150	<b>2217 K</b> <b>22217 EK</b> <b>C 2217 K</b>	H 317 H 317 H 317 E	FRB 12.5/150 FRB 12.5/150 FRB 12.5/150
	70	180	178	220	<b>1317 K</b> <b>21317 EK</b>	H 317 H 317	FRB 14.5/180 FRB 14.5/180	<b>2317 K</b> <b>22317 EK</b> <b>C 2317 K</b>	H 2317 H 2317 H 2317	FRB 5/180 FRB 5/180 FRB 5/180

# Стационарные корпуса SNL для подшипников на закрепительной втулке

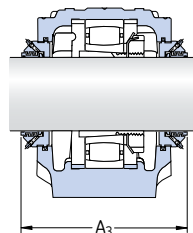
$d_a$  80 – 115 мм



Четырехкромочные уплотнения типа L

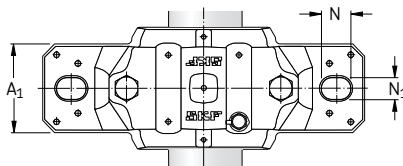
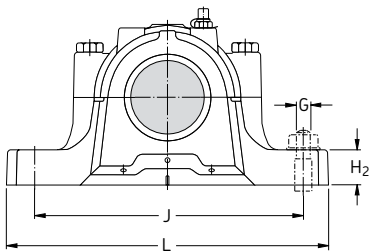


Лабиринтные уплотнения типа S



Таконитовые уплотнения типа ND

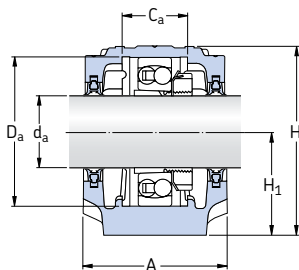
Вал $d_a$	Корпус Размеры										Масса Корпус с двумя уплотнениями	Обозначение Корпус с двумя уплотнениями	Отдельные компоненты			
	A	A <sub>1</sub>	H	H <sub>1</sub>	H <sub>2</sub>	J	L	N	N <sub>1</sub>	G			Корпус без уплотнений	Уплотнения	Торцевая крышка	
мм	мм										кг	—				
80	140	100	194	100	35	290	345	28	22	20	12,5	SNL 518 TL SNL 518 TA SNL 518 TS SNL 518 TND	SNL 518-615 SNL 518-615 SNL 518-615 SNL 518-615	TSN 518 L TSN 518 A TSN 518 S TSN 518 ND	ASNH 518-615 ASNH 518-615 ASNH 518-615 ASNH 518-615	
	85	145	100	212	112	35	290	345	28	22	20	13,7	SNL 519 TL SNL 519 TA SNL 519 TS SNL 519 TND	SNL 519-616 SNL 519-616 SNL 519-616 SNL 519-616	TSN 519 L TSN 519 A TSN 519 S TSN 519 ND	ASNH 519-616 ASNH 519-616 ASNH 519-616 ASNH 519-616
		175	120	242	125	45	350	410	32	26	24	22,0	SNL 619 TG SNL 619 TA SNL 619 TS SNL 619 TND	SNL 522-619 SNL 522-619 SNL 522-619 SNL 522-619	TSN 619 G TSN 619 A TSN 619 S TSN 619 ND	ASNH 522-619 ASNH 522-619 ASNH 522-619 ASNH 522-619
		90	160	110	218	112	40	320	380	32	26	24	17,6	SNL 520 TL SNL 520 TA SNL 520 TS SNL 520 TND	SNL 520-617 SNL 520-617 SNL 520-617 SNL 520-617	TSN 520 L TSN 520 A TSN 520 S TSN 520 ND
185	120		271	140	45	350	410	32	26	24	26,2	SNL 620 TG SNL 620 TA SNL 620 TS SNL 620 TND	SNL 524-620 SNL 524-620 SNL 524-620 SNL 524-620	TSN 620 G TSN 620 A TSN 620 S TSN 620 ND	ASNH 524-620 ASNH 524-620 ASNH 524-620 ASNH 524-620	
100	175	120	242	125	45	350	410	32	26	24	22,0	SNL 522 TL SNL 522 TA SNL 522 TS SNL 522 TND	SNL 522-619 SNL 522-619 SNL 522-619 SNL 522-619	TSN 522 L TSN 522 A TSN 522 S TSN 522 ND	ASNH 522-619 ASNH 522-619 ASNH 522-619 ASNH 522-619	
												SNL 524 TG SNL 524 TA SNL 524 TS SNL 524 TND	SNL 524-620 SNL 524-620 SNL 524-620 SNL 524-620	TSN 524 G TSN 524 A TSN 524 S TSN 524 ND	ASNH 524-620 ASNH 524-620 ASNH 524-620 ASNH 524-620	
110	185	120	271	140	45	350	410	32	26	24	26,2	SNL 526 TG SNL 526 TA SNL 526 TS SNL 526 TND	SNL 526 SNL 526 SNL 526 SNL 526	TSN 526 G TSN 526 A TSN 526 S TSN 526 ND	ASNH 526 ASNH 526 ASNH 526 ASNH 526	
												SNL 524 TG SNL 524 TA SNL 524 TS SNL 524 TND	SNL 524-620 SNL 524-620 SNL 524-620 SNL 524-620	TSN 524 G TSN 524 A TSN 524 S TSN 524 ND	ASNH 524-620 ASNH 524-620 ASNH 524-620 ASNH 524-620	
115	190	130	290	150	50	380	445	35	28	24	33,0	SNL 526 TG SNL 526 TA SNL 526 TS SNL 526 TND	SNL 526 SNL 526 SNL 526 SNL 526	TSN 526 G TSN 526 A TSN 526 S TSN 526 ND	ASNH 526 ASNH 526 ASNH 526 ASNH 526	
												SNL 524 TG SNL 524 TA SNL 524 TS SNL 524 TND	SNL 524-620 SNL 524-620 SNL 524-620 SNL 524-620	TSN 524 G TSN 524 A TSN 524 S TSN 524 ND	ASNH 524-620 ASNH 524-620 ASNH 524-620 ASNH 524-620	



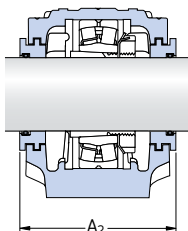
Вал $d_a$	Посадочное место подшипника		Ширина вдоль уплотнения		Размеры подшипников и сопряженных деталей					
	$C_a$	$D_a$	$A_2$	$A_3$	Самоустанавливающийся шарикоподшипник. Сферический роликоподшипник	Закрепительная втулка	Фиксирующие кольца по 2 на каждый корпус	Самоустанавливающийся шарикоподшипник. Сферический роликоподшипник CARB	Закрепительная втулка	Фиксирующие кольца по 2 на каждый корпус
мм	мм	мм	мм	мм	—	—	—	—	—	—
80	65	160	158	225	<b>1218 K</b> <b>22218 EK</b>	H 218 H 318	FRB 17.5/160 FRB 12.5/160	<b>2218 K</b> <b>23218 CCK/W33</b> <b>C 2218 K</b>	H 318 H 2318 H 318 E	FRB 12.5/160 FRB 6.25/160 FRB 12.5/160
85	68	170	163	220	<b>1219 K</b> —	H 219 —	FRB 18/170 —	<b>2219 K</b> <b>22219 EK</b> —	H 319 H 319 —	FRB 12.5/170 FRB 12.5/170 —
	80	200	191	235	<b>1319 K</b> <b>21319 EK</b>	H 319 H 319	FRB 17.5/200 FRB 17.5/200	<b>2319 K</b> <b>22319 EK</b> —	H 2319 H 2319 —	FRB 6.5/200 FRB 6.5/200 —
90	70	180	178	230	<b>1220 K</b> <b>22220 EK</b>	H 220 H 320	FRB 18/180 FRB 12/180	<b>2220 K</b> <b>23220 CCK/W33</b> <b>C 2220 K</b>	H 320 H 2320 H 320 E	FRB 12/180 FRB 4.85/180 FRB 12/180
	86	215	199	240	<b>1320 K</b> <b>21320 EK</b>	H 320 H 320	FRB 19.5/215 FRB 19.5/215	<b>2320 K</b> <b>22320 EK</b> <b>C 2320 K</b>	H 2320 H 2320 H 2320	FRB 6.5/215 FRB 6.5/215 FRB 6.5/215
100	80	200	191	250	<b>1222 K</b> <b>22222 EK</b>	H 222 H 322	FRB 21/200 FRB 13.5/200	<b>2222 K</b> <b>23222 CCK/W33</b> <b>C 2222 K</b>	H 322 H 2322 H 322 E	FRB 13.5/200 FRB 5.1/200 FRB 13.5/200
110	86	215	199	260	<b>1224 K</b> <b>22224 EK</b>	H 3024 H 3124	FRB 22/215 FRB 14/215	— <b>23224 CCK/W33</b> <b>C 3224 K</b>	— H 2324 H 2324 L	— FRB 5/215 FRB 5/215
115	90	230	208	265	— <b>22226 EK</b>	— H 3126	— FRB 13/230	— <b>23226 CCK/W33</b> <b>C 2226 K</b>	— H 2326 H 3126 L	— FRB 5/230 FRB 13/230

# Стационарные корпуса SNL для подшипников на закрепительной втулке

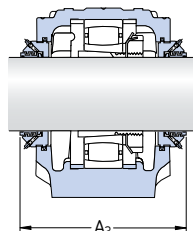
$d_a$  125 – 140 мм



Двухромочные манжетные уплотнения типа G

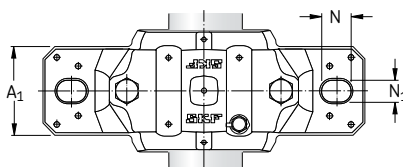
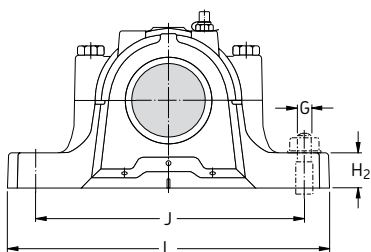


Лабиринтные уплотнения типа S



Таконитовые уплотнения типа ND

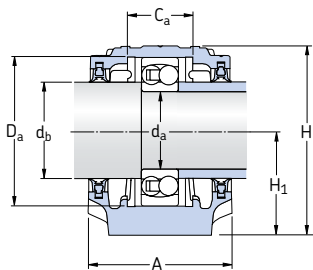
Вал $d_a$ мм	Корпус Размеры								Масса кг	Обозначение Корпус с двумя уплотнениями	Отдельные компоненты				
	A	$A_1$	H	$H_1$	$H_2$	J	L	N			$N_1$	Корпус без уплотнений	Уплотнения	Торцовая крышка	
125	205	150	302	150	50	420	500	42	35	30	40,0	SNL 528 TG SNL 528 TA SNL 528 TS SNL 528 TND	SNL 528 SNL 528 SNL 528	TSN 528 G TSN 528 A TSN 528 S TSN 528 ND	ASNH 528 ASNH 528 ASNH 528 ASNH 528
135	220	160	323	160	60	450	530	42	35	30	49,0	SNL 530 TG SNL 530 TA SNL 530 TS SNL 530 TND	SNL 530 SNL 530 SNL 530 SNL 530	TSN 530 G TSN 530 A TSN 530 S TSN 530 ND	ASNH 530 ASNH 530 ASNH 530 ASNH 530
140	235	160	344	170	60	470	550	42	35	30	55,0	SNL 532 TG SNL 532 TA SNL 532 TS SNL 532 TND	SNL 532 SNL 532 SNL 532 SNL 532	TSN 532 G TSN 532 A TSN 532 S TSN 532 ND	ASNH 532 ASNH 532 ASNH 532 ASNH 532



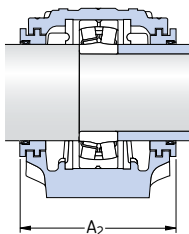
Вал $d_a$	Посадочное место подшипника		Ширина уплотнения		Размеры подшипников и сопряженных деталей					
	$C_a$	$D_a$	$A_2$	$A_3$	Самоустанавливающийся шарикоподшипник. Сферический роликоподшипник	Закрепительная втулка	Фиксирующие кольца по 2 на каждый корпус	Самоустанавливающийся шарикоподшипник. Чешский роликоподшипник CARB	Закрепительная втулка	Фиксирующие кольца по 2 на каждый корпус
мм	мм	мм	мм	мм	—					
<b>125</b>	98	250	223	285	<b>22228 CCK/W33</b>	H 3128	FRB 15/250	<b>23228 CCK/W33</b> <b>C 2228 K</b>	H 2328 H 3128 L	FRB 5/250 FRB 15/250
<b>135</b>	106	270	241	295	<b>22230 CCK/W33</b>	H 3130	FRB 16.5/270	<b>23230 CCK/W33</b> <b>C 2230 K</b>	H 2330 H 3130 L	FRB 5/270 FRB 16.5/270
<b>140</b>	114	290	254	315	<b>22232 CCK/W33</b>	H 3132	FRB 17/290	<b>23232 CCK/W33</b> <b>C 3232 K</b>	H 2332 H 2332 L	FRB 5/290 FRB 5/290

## Стационарные корпуса SNL для подшипников с цилиндрическим отверстием

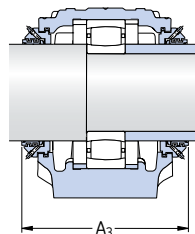
$d_a$  25 – 40 мм



Двухромочные манжетные уплотнения типа G



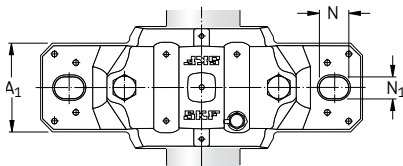
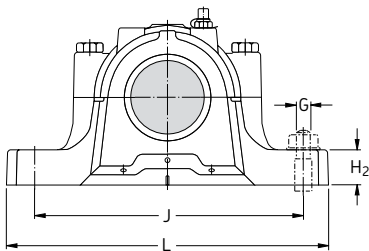
Лабиринтные уплотнения типа S



Таконитовые уплотнения типа ND

Вал	Корпус											Обозначение	Масса	Отдельные компоненты		
	Размеры													Корпус с двумя уплотнениями	Корпус без уплотнений	Уплотнения
$d_a$	A	A <sub>1</sub>	H	H <sub>1</sub>	H <sub>2</sub>	J	L	N	N <sub>1</sub>	N <sub>2</sub>	G	кг	—	Корпус без уплотнений	Уплотнения	Торцовая крышка
мм	мм	мм	мм	мм	мм	мм	мм	мм	мм	мм	мм	мм	мм	мм	мм	мм
25	67	46	74	40	19	130	165	20	15	12	1,40	SNL 205 TG SNL 205 TS SNL 205 TND	SNL 205 SNL 205 SNL 205	TSN 205 G TSN 205 S TSN 205 ND	ASNH 506-605 ASNH 506-605 ASNH 506-605	
	77	52	89	50	22	150	185	20	15	12	1,90	SNL 305 TG SNL 305 TA SNL 305 TS SNL 305 TND	SNL 206-305 SNL 206-305 SNL 206-305 SNL 206-305	TSN 305 G TSN 305 A TSN 305 S TSN 305 ND	ASNH 507-606 ASNH 507-606 ASNH 507-606 ASNH 507-606	
	30	77	52	89	50	22	150	185	20	15	12	1,90	SNL 206 TG SNL 206 TA SNL 206 TS SNL 206 TND	SNL 206-305 SNL 206-305 SNL 206-305 SNL 206-305	TSN 206 G TSN 206 A TSN 206 S TSN 206 ND	ASNH 507-606 ASNH 507-606 ASNH 507-606 ASNH 507-606
30	82	52	93	50	22	150	185	20	15	12	2,20	SNL 306 TG SNL 306 TA SNL 306 TS SNL 306 TND	SNL 507-606 SNL 507-606 SNL 507-606 SNL 507-606	TSN 306 G TSN 306 A TSN 306 S TSN 306 ND	ASNH 507-606 ASNH 507-606 ASNH 507-606 ASNH 507-606	
	35	82	52	93	50	22	150	185	20	15	12	2,10	SNL 207 TG SNL 207 TA SNL 207 TS SNL 207 TND	SNL 207 SNL 207 SNL 207 SNL 207	TSN 207 G TSN 207 A TSN 207 S TSN 207 ND	ASNH 509 ASNH 509 ASNH 509 ASNH 509
	85	60	108	60	25	170	205	20	15	12	2,75	SNL 307 TG SNL 307 TA SNL 307 TS SNL 307 TND	SNL 208-307 SNL 208-307 SNL 208-307 SNL 208-307	TSN 307 G TSN 307 A TSN 307 S TSN 307 ND	ASNH 510-608 ASNH 510-608 ASNH 510-608 ASNH 510-608	
40	85	60	108	60	25	170	205	20	15	12	2,75	SNL 208 TG SNL 208 TA SNL 208 TS SNL 208 TND	SNL 208-307 SNL 208-307 SNL 208-307 SNL 208-307	TSN 208 G TSN 208 A TSN 208 S TSN 208 ND	ASNH 510-608 ASNH 510-608 ASNH 510-608 ASNH 510-608	
	90	60	113	60	25	170	205	20	15	12	3,20	SNL 308 TG SNL 308 TA SNL 308 TS SNL 308 TND	SNL 510-608 SNL 510-608 SNL 510-608 SNL 510-608	TSN 308 G TSN 308 A TSN 308 S TSN 308 ND	ASNH 510-608 ASNH 510-608 ASNH 510-608 ASNH 510-608	

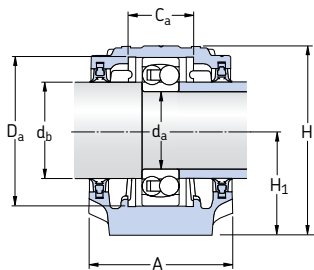




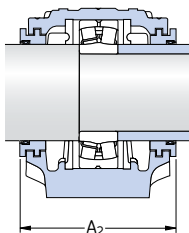
Вал	Посадочное место подшипника		Ширина вдоль уплотнения		Соответствующие подшипники и фиксирующие кольца					
	$d_a$	$d_b$	$C_a$	$D_a$	$A_2$	$A_3$	Самоустанавливающийся шарикоподшипник. Сферический роликоподшипник	Фиксирующие кольца по 2 на каждый корпус	Самоустанавливающийся шарикоподшипник. Сферический роликоподшипник. Подшипник CARB	Фиксирующие кольца по 2 на каждый корпус
мм	мм	мм	мм	мм	мм	мм	—	—	—	—
25	30	25	52	90	140	1205 E	FRB 5/52	2205 E 22205 E C 2205	FRB 3.5/52 FRB 3.5/52 FRB 3.5/52	
	30	32	62	89	140	1305 E 21305 CC	FRB 7.5/62 FRB 7.5/62	2305	FRB 4/62	
30	35	32	62	89	150	1206 E	FRB 8/62	2206 E C 2206	FRB 6/62 FRB 6/62 FRB 6/62	
	35	34	72	94	155	1306 E 21306 CC	FRB 7.5/72 FRB 7.5/72	2306	FRB 3.5/72	
35	45	34	72	96	160	1207 E	FRB 8.5/72	2207 E 22207 E C 2207	FRB 5.5/72 FRB 5.5/72 FRB 5.5/72	
	45	39	80	99	145	1307 E 21307 CC	FRB 9/80 FRB 9/80	2307 E	FRB 4/80	
40	50	39	80	99	160	1208 E	FRB 10.5/80	2208 E 22208 E C 2208	FRB 8/80 FRB 8/80 FRB 8/80	
	50	41	90	102	167	1308 E 21308 E	FRB 9/90 FRB 9/90	2308 E 22308 E	FRB 4/90 FRB 4/90	

# Стационарные корпуса SNL для подшипников с цилиндрическим отверстием

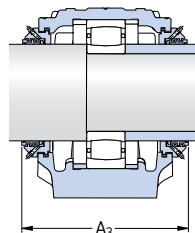
$d_a$  45 – 60 мм



Двухкромочные манжетные уплотнения типа G

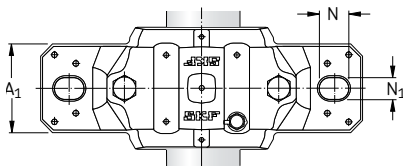
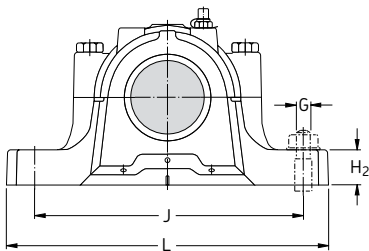


Лабиринтные уплотнения типа S



Таконитовые уплотнения типа ND

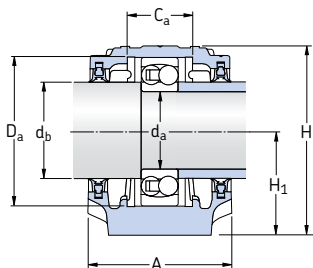
Вал $d_a$ мм	Корпус Размеры											Масса кг	Обозначение Корпус с двумя уплотнениями –	Отдельные компоненты		
	A	$A_1$	H	$H_1$	$H_2$	J	L	N	$N_1$	G	Корпус без уплотнений			Уплотнения	Торцовая крышка	
45	85	60	109	60	25	170	205	20	15	12	2,75	SNL 209 TG SNL 209 TA SNL 209 TS SNL 209 TND	SNL 209 SNL 209 SNL 209 SNL 209	TSN 209 G TSN 209 A TSN 209 S TSN 209 ND	ASNH 511-609 ASNH 511-609 ASNH 511-609 ASNH 511-609	
	95	70	128	70	28	210	255	24	18	16	4,40	SNL 309 TG SNL 309 TA SNL 309 TS SNL 309 TND	SNL 511-609 SNL 511-609 SNL 511-609 SNL 511-609	TSN 309 G TSN 309 A TSN 309 S TSN 309 ND	ASNH 511-609 ASNH 511-609 ASNH 511-609 ASNH 511-609	
50	90	60	113	60	25	170	205	20	15	12	3,00	SNL 210 TG SNL 210 TA SNL 210 TS SNL 210 TND	SNL 210 SNL 210 SNL 210 SNL 210	TSN 210 G TSN 210 A TSN 210 S TSN 210 ND	ASNH 512-610 ASNH 512-610 ASNH 512-610 ASNH 512-610	
	105	70	134	70	30	210	255	24	18	16	5,10	SNL 310 TG SNL 310 TA SNL 310 TS SNL 310 TND	SNL 512-610 SNL 512-610 SNL 512-610 SNL 512-610	TSN 310 G TSN 310 A TSN 310 S TSN 310 ND	ASNH 512-610 ASNH 512-610 ASNH 512-610 ASNH 512-610	
55	95	70	128	70	28	210	255	24	18	16	4,20	SNL 211 TG SNL 211 TA SNL 211 TS SNL 211 TND	SNL 211 SNL 211 SNL 211 SNL 211	TSN 211 G TSN 211 A TSN 211 S TSN 211 ND	ASNH 513-611 ASNH 513-611 ASNH 513-611 ASNH 513-611	
	110	80	150	80	30	230	275	24	18	16	6,50	SNL 311 TG SNL 311 TA SNL 311 TS SNL 311 TND	SNL 513-611 SNL 513-611 SNL 513-611 SNL 513-611	TSN 311 G TSN 311 A TSN 311 S TSN 311 ND	ASNH 513-611 ASNH 513-611 ASNH 513-611 ASNH 513-611	
60	105	70	134	70	30	210	255	24	18	16	4,75	SNL 212 TG SNL 212 TA SNL 212 TS SNL 212 TND	SNL 212 SNL 212 SNL 212 SNL 212	TSN 212 G TSN 212 A TSN 212 S TSN 212 ND	ASNH 515-612 ASNH 515-612 ASNH 515-612 ASNH 515-612	
	115	80	156	80	30	230	280	24	18	16	7,00	SNL 312 TG SNL 312 TA SNL 312 TS SNL 312 TND	SNL 515-612 SNL 515-612 SNL 515-612 SNL 515-612	TSN 312 G TSN 312 A TSN 312 S TSN 312 ND	ASNH 515-612 ASNH 515-612 ASNH 515-612 ASNH 515-612	



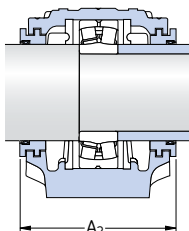
Вал		Посадочное место подшипника		Ширина вдоль уплотнения		Соответствующие подшипники и фиксирующие кольца			
$d_a$	$d_b$	$C_a$	$D_a$	$A_2$	$A_3$	Самоустанавливающийся шарикоподшипник. Сферический роликоподшипник	Фиксирующие кольца по 2 на каждый корпус	Самоустанавливающийся шарикоподшипник. Сферический роликоподшипник Подшипник CARB	Фиксирующие кольца по 2 на каждый корпус
мм	мм	мм	мм	мм	мм	—	—	—	—
45	55	30	85	97	160	<b>1209 E</b> —	FRB 5.5/85 —	<b>2209 E</b> <b>22209 E</b> <b>C 2209</b>	FRB 3.5/85 FRB 3.5/85 FRB 3.5/85
	55	44	100	107	172	<b>1309 E</b> <b>21309 E</b>	FRB 9.5/100 FRB 9.5/100	<b>2309 E</b> <b>22309 E</b> —	FRB 4/100 FRB 4/100 —
50	60	41	90	102	165	<b>1210 E</b> —	FRB 10.5/90 —	<b>2210 E</b> <b>22210 E</b> <b>C 2210</b>	FRB 9/90 FRB 9/90 FRB 9/90
	60	48	110	117	180	<b>1310 E</b> <b>21310 E</b>	FRB 10.5/110 FRB 10.5/110	<b>2310</b> <b>22310 E</b> —	FRB 4/110 FRB 4/110 —
55	65	44	100	107	170	<b>1211 E</b> —	FRB 11.5/100 —	<b>2211 E</b> <b>22211 E</b> <b>C 2211</b>	FRB 9.5/100 FRB 9.5/100 FRB 9.5/100
	65	51	120	122	185	<b>1311 E</b> <b>21311 E</b>	FRB 11/120 FRB 11/120	<b>2311</b> <b>22311 E</b> —	FRB 4/120 FRB 4/120 —
60	70	48	110	117	185	<b>1212 E</b> —	FRB 13/110 —	<b>2212 E</b> <b>22212 E</b> <b>C 2212</b>	FRB 10/110 FRB 10/110 FRB 10/110
	70	56	130	127	197	<b>1312</b> <b>21312 E</b>	FRB 12.5/130 FRB 12.5/130	<b>2312</b> <b>22312 E</b> —	FRB 5/130 FRB 5/130 —

## Стационарные корпуса SNL для подшипников с цилиндрическим отверстием

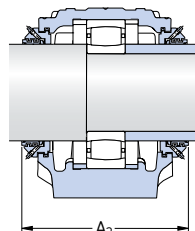
$d_a$  65 – 80 мм



Двухкромочные манжетные уплотнения типа G

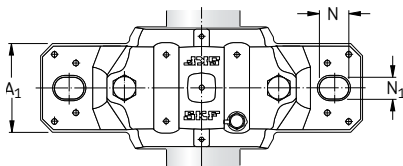
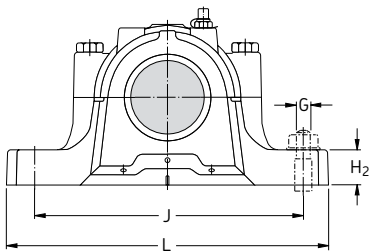


Лабиринтные уплотнения типа S



Таконитовые уплотнения типа ND

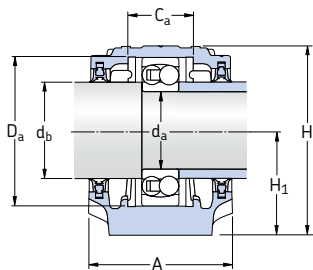
Вал $d_a$ мм	Корпус Размеры											Масса кг	Обозначение Корпус с двумя уплотнениями	Отдельные компоненты		
	A	$A_1$	H	$H_1$	$H_2$	J	L	N	$N_1$	G	Корпус без уплотнений			Уплотнения	Торцовая крышка	
65	110	80	149	80	30	230	275	24	18	16	6,10	SNL 213 TG	SNL 213	TSN 213 G	ASNH 516-613	
												SNL 213 TA	SNL 213	TSN 213 A	ASNH 516-613	
												SNL 213 TS	SNL 213	TSN 213 S	ASNH 516-613	
												SNL 213 TND	SNL 213	TSN 213 ND	ASNH 516-613	
	120	90	177	95	32	260	315	28	22	20	9,50	SNL 313 TG	SNL 516-613	TSN 313 G	ASNH 516-613	
												SNL 313 TA	SNL 516-613	TSN 313 A	ASNH 516-613	
												SNL 313 TS	SNL 516-613	TSN 313 S	ASNH 516-613	
												SNL 313 TND	SNL 516-613	TSN 313 ND	ASNH 516-613	
70	125	90	183	95	32	260	320	28	22	20	10,0	SNL 314 TG	SNL 517	TSN 314 G	ASNH 517	
												SNL 314 TA	SNL 517	TSN 314 A	ASNH 517	
												SNL 314 TS	SNL 517	TSN 314 S	ASNH 517	
												SNL 314 TND	SNL 517	TSN 314 ND	ASNH 517	
75	115	80	155	80	30	230	280	24	18	16	6,60	SNL 215 TG	SNL 215	TSN 215 G	ASNH 518-615	
												SNL 215 TA	SNL 215	TSN 215 A	ASNH 518-615	
												SNL 215 TS	SNL 215	TSN 215 S	ASNH 518-615	
												SNL 215 TND	SNL 215	TSN 215 ND	ASNH 518-615	
	140	100	194	100	35	290	345	28	22	20	12,5	SNL 315 TG	SNL 518-615	TSN 315 G	ASNH 518-615	
												SNL 315 TA	SNL 518-615	TSN 315 A	ASNH 518-615	
												SNL 315 TS	SNL 518-615	TSN 315 S	ASNH 518-615	
												SNL 315 TND	SNL 518-615	TSN 315 ND	ASNH 518-615	
80	120	90	177	95	32	260	315	28	22	20	9,00	SNL 216 TG	SNL 216	TSN 216 G	ASNH 216	
												SNL 216 TA	SNL 216	TSN 216 A	ASNH 216	
												SNL 216 TS	SNL 216	TSN 216 S	ASNH 216	
												SNL 216 TND	SNL 216	TSN 216 ND	ASNH 216	
	145	100	212	112	35	290	345	28	22	20	13,7	SNL 316 TG	SNL 519-616	TSN 316 G	ASNH 519-616	
												SNL 316 TA	SNL 519-616	TSN 316 A	ASNH 519-616	
												SNL 316 TS	SNL 519-616	TSN 316 S	ASNH 519-616	
												SNL 316 TND	SNL 519-616	TSN 316 ND	ASNH 519-616	



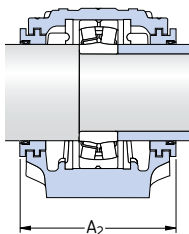
Вал	Посадочное место подшипника		Ширина вдоль уплотнения		Соответствующие подшипники и фиксирующие кольца				
	$d_a$	$d_b$	$C_a$	$D_a$	$A_2$	$A_3$			
мм	мм	мм	мм	мм	мм	мм	мм	мм	мм
65	75	51	120	128	190	1213 E	FRB 14/120	2213 E 22213 E C 2213	FRB 10/120 FRB 10/120 FRB 10/120
	75	58	140	138	200	1313 E 21313 E	FRB 12.5/140 FRB 12.5/140	2313 22313 E	FRB 5/140 FRB 5/140
70	80	61	150	143	205	1314 21314 E	FRB 13/150 FRB 13/150	2314 22314 E C 2314	FRB 5/150 FRB 5/150 FRB 5/150
75	85	56	130	133	195	1215	FRB 15.5/130	2215 E 22215 E C 2215	FRB 12.5/130 FRB 12.5/130 FRB 12.5/130
	85	65	160	158	220	1315 21315 E	FRB 14/160 FRB 14/160	2315 22315 E C 2315	FRB 5/160 FRB 5/160 FRB 5/160
80	90	58	140	138	200	1216	FRB 16/140	2216 E 22216 E C 2216	FRB 12.5/140 FRB 12.5/140 FRB 12.5/140
	90	68	170	163	218	1316 21316 E	FRB 14.5/170 FRB 14.5/170	2316 22316 E C 2316	FRB 5/170 FRB 5/170 FRB 5/170

## Стационарные корпуса SNL для подшипников с цилиндрическим отверстием

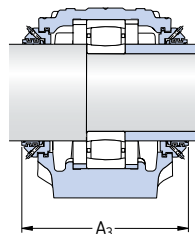
$d_a$  85 – 120 мм



Двухкромочные манжетные уплотнения типа G

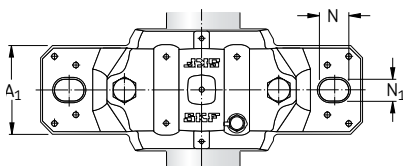
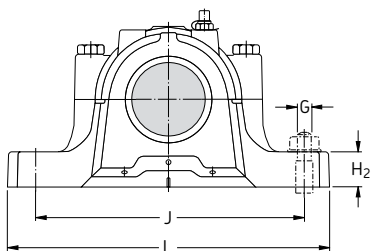


Лабиринтные уплотнения типа S



Таконитовые уплотнения типа ND

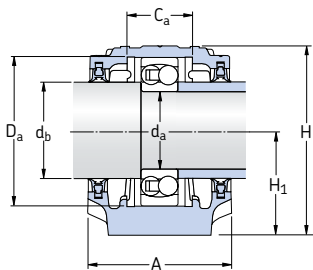
Вал $d_a$ мм	Корпус Размеры										Масса кг	Обозначение Корпус с двумя уплотнениями	Отдельные компоненты		
	A	$A_1$	H	$H_1$	$H_2$	J	L	N	$N_1$	G			Корпус без уплотнений	Уплотнения	Торцовая крышка
85	125	90	183	95	32	260	320	28	22	20	9,50	SNL 217 TG	SNL 217	TSN 217 G	ASNH 217
												SNL 217 TA	SNL 217	TSN 217 A	ASNH 217
												SNL 217 TS	SNL 217	TSN 217 S	ASNH 217
												SNL 217 TND	SNL 217	TSN 217 ND	ASNH 217
160	110	218	112	40	320	380	32	26	24	17,6	SNL 317 TG	SNL 520-617	TSN 317 G	ASNH 520-617	
											SNL 317 TA	SNL 520-617	TSN 317 A	ASNH 520-617	
											SNL 317 TS	SNL 520-617	TSN 317 S	ASNH 520-617	
											SNL 317 TND	SNL 520-617	TSN 317 ND	ASNH 520-617	
90	140	100	194	100	35	290	345	28	22	20	11,8	SNL 218 TG	SNL 218	TSN 218 G	ASNH 218
												SNL 218 TA	SNL 218	TSN 218 A	ASNH 218
												SNL 218 TS	SNL 218	TSN 218 S	ASNH 218
												SNL 218 TND	SNL 218	TSN 218 ND	ASNH 218
95	175	120	242	125	45	350	410	32	26	24	22,0	SNL 319 TA	SNL 522-619	TSN 319 A	ASNH 522-619
												SNL 319 TS	SNL 522-619	TSN 319 S	ASNH 522-619
												SNL 319 TND	SNL 522-619	TSN 319 ND	ASNH 522-619
100	160	110	218	112	40	320	380	32	26	24	17,6	SNL 220 TG	SNL 520-617	TSN 220 G	ASNH 520-617
												SNL 220 TA	SNL 520-617	TSN 220 A	ASNH 520-617
												SNL 220 TS	SNL 520-617	TSN 220 S	ASNH 520-617
												SNL 220 TND	SNL 520-617	TSN 220 ND	ASNH 520-617
185	120	271	140	45	350	410	32	26	24	26,2	SNL 320 TA	SNL 524-620	TSN 320 A	ASNH 524-620	
											SNL 320 TS	SNL 524-620	TSN 320 S	ASNH 524-620	
											SNL 320 TND	SNL 524-620	TSN 320 ND	ASNH 524-620	
110	175	120	242	125	45	350	410	32	26	24	22,0	SNL 222 TG	SNL 522-619	TSN 222 G	ASNH 522-619
												SNL 222 TA	SNL 522-619	TSN 222 A	ASNH 522-619
												SNL 222 TS	SNL 522-619	TSN 222 S	ASNH 522-619
												SNL 222 TND	SNL 522-619	TSN 222 ND	ASNH 522-619
120	185	120	271	140	45	350	410	32	26	24	26,2	SNL 224 TG	SNL 524-620	TSN 224 G	ASNH 524-620
												SNL 224 TA	SNL 524-620	TSN 224 A	ASNH 524-620
												SNL 224 TS	SNL 524-620	TSN 224 S	ASNH 524-620
												SNL 224 TND	SNL 524-620	TSN 224 ND	ASNH 524-620



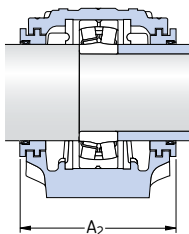
Вал	Посадочное место подшипника		Ширина вдоль уплотнения		Соответствующие подшипники и фиксирующие кольца					
	$d_a$	$d_b$	$C_a$	$D_a$	$A_2$	$A_3$	Самоустанавливающийся шарикоподшипник. Сферический роликоподшипник	Фиксирующие кольца по 2 на каждый корпус	Самоустанавливающийся шарикоподшипник. Сферический роликоподшипник. Подшипник CARB	Фиксирующие кольца по 2 на каждый корпус
мм	мм	мм	мм	мм	мм	мм	—	—	—	—
<b>85</b>	95	61	150	143	205	<b>1217</b>	FRB 16.5/150	<b>2217</b> <b>22217 E</b> <b>C 2217</b>	FRB 12.5/150 FRB 12.5/150 FRB 12.5/150	
	95	70	180	178	238	<b>1317</b> <b>21317 E</b>	FRB 14.5/180 FRB 14.5/180	<b>2317</b> <b>22317 E</b> <b>C 2317</b>	FRB 5/180 FRB 5/180 FRB 5/180	
<b>90</b>	100	65	160	158	220	<b>1218</b> <b>22218 E</b>	FRB 17.5/160 FRB 12.5/160	<b>2218</b> <b>23218 CC/W33</b> <b>C 2218</b>	FRB 12.5/160 FRB 6.25/160 FRB 12.5/160	
<b>95</b>	110	80	200	191	253	<b>1319</b> <b>21319 E</b>	FRB 17.5/200 FRB 17.5/200	<b>2319</b> <b>22319 E</b> —	FRB 6.5/200 FRB 6.5/200 —	
<b>100</b>	115	70	180	178	245	<b>1220</b> <b>22220 E</b>	FRB 18/180 FRB 12/180	<b>2220</b> <b>23220 CC/W33</b> <b>C 2220</b>	FRB 12/180 FRB 4.85/180 FRB 12/180	
	115	86	215	199	260	<b>1320</b> <b>21320 E</b>	FRB 19.5/215 FRB 19.5/215	<b>2320</b> <b>22320 E</b> <b>C 2320</b>	FRB 6.5/215 FRB 6.5/215 FRB 6.5/215	
<b>110</b>	125	80	200	191	255	<b>1222</b> <b>22222 E</b>	FRB 21/200 FRB 13.5/200	<b>2222</b> <b>23222 CC/W33</b> <b>C 2222</b>	FRB 13.5/200 FRB 5.1/200 FRB 13.5/200	
<b>120</b>	135	86	215	199	270	<b>1224</b> <b>22224 E</b>	FRB 22/215 FRB 14/215	— <b>23224 CC/W33</b> <b>C 3224</b>	— FRB 5/215 FRB 5/215	

# Стационарные корпуса SNL для подшипников с цилиндрическим отверстием

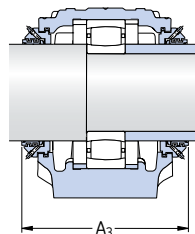
$d_a$  130 – 160 мм



Двухкромочные манжетные уплотнения типа G



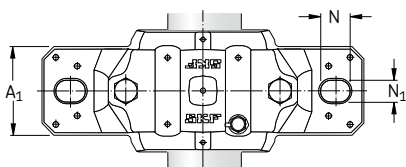
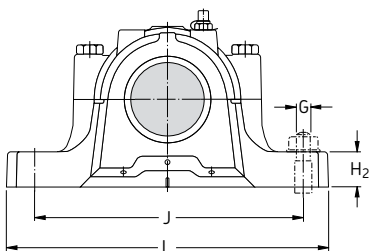
Лабиринтные уплотнения типа S



Таконитовые уплотнения типа ND

Вал $d_a$ мм	Корпус Размеры											Масса кг	Обозначение Корпус с двумя уплотнениями —	Отдельные компоненты		
	A	A <sub>1</sub>	H	H <sub>1</sub>	H <sub>2</sub>	J	L	N	N <sub>1</sub>	G	Корпус без уплотнений			Уплотнения	Торцовая крышка	
130	190	130	290	150	50	380	445	35	28	24	33,0	SNL 226 TG	SNL 526	TSN 226 G	ASNH 526	
												SNL 226 TA	SNL 526	TSN 226 A	ASNH 526	
												SNL 226 TS	SNL 526	TSN 226 S	ASNH 526	
												SNL 226 TND	SNL 526	TSN 226 ND	ASNH 526	
140	205	150	302	150	50	420	500	42	35	30	40,0	SNL 228 TG	SNL 528	TSN 228 G	ASNH 528	
												SNL 228 TA	SNL 528	TSN 228 A	ASNH 528	
												SNL 228 TS	SNL 528	TSN 228 S	ASNH 528	
												SNL 228 TND	SNL 528	TSN 228 ND	ASNH 528	
150	220	160	323	160	60	450	530	42	35	30	49,0	SNL 230 TG	SNL 530	TSN 230 G	ASNH 530	
												SNL 230 TA	SNL 530	TSN 230 A	ASNH 530	
												SNL 230 TS	SNL 530	TSN 230 S	ASNH 530	
												SNL 230 TND	SNL 530	TSN 230 ND	ASNH 530	
160	235	160	344	170	60	470	550	42	35	30	55,0	SNL 232 TG	SNL 532	TSN 232 G	ASNH 532	
												SNL 232 TA	SNL 532	TSN 232 A	ASNH 532	
												SNL 232 TS	SNL 532	TSN 232 S	ASNH 532	
												SNL 232 TND	SNL 532	TSN 232 ND	ASNH 532	





Вал	Посадочное место подшипника		Ширина вдоль уплотнения			Соответствующие подшипники и фиксирующие кольца				
	$d_a$	$d_b$	$C_a$	$D_a$	$A_2$	$A_3$	Самоустанавливающийся шарикоподшипник. Сферический роликоподшипник	Фиксирующие кольца по 2 на каждый корпус	Самоустанавливающийся шарикоподшипник. Сферический роликоподшипник Подшипник CARB	Фиксирующие кольца по 2 на каждый корпус
мм	мм	мм	мм	мм	мм	мм	—	—	—	—
<b>130</b>	145	90	230	208	275	—	<b>1226</b> <b>22226 E</b>	FRB 22/230 FRB 13/230	<b>23226 CC/W33</b> <b>C 2226</b>	FRB 5/230 FRB 13/230
<b>140</b>	155	98	250	223	290	—	<b>22228 CC/W33</b>	— FRB 15/250	<b>23228 CC/W33</b> <b>C 2228</b>	FRB 5/250 FRB 15/250
<b>150</b>	165	106	270	241	310	—	<b>22230 CC/W33</b>	— FRB 16.5/270	<b>23230 CC/W33</b> <b>C 2230</b>	FRB 5/270 FRB 16.5/270
<b>160</b>	175	114	290	254	325	—	<b>22232 CC/W33</b>	— FRB 17/290	<b>23232 CC/W33</b> <b>C 3232</b>	FRB 5/290 FRB 5/290

## Крупногабаритные стационарные корпуса SNL

Крупногабаритные стационарные корпуса серии SNL (→ рис. 1) вобрали в себя весь богатый опыт, накопленный SKF в производстве корпусов SNL меньших размеров (→ стр. 1033), и расширяют диапазон диаметров используемых валов. Эти корпуса являются развитием корпусов серии SD. По размерам корпуса SNL и SD полностью взаимозаменяемы.

Стандартные крупногабаритные корпуса SNL могут использоваться для

- сферических роликоподшипников серий 230, 231 и 232
- тороидальных роликоподшипников CARB серий С 30, С 31 и С32,

а также других подшипников серий размеров 22, 23 и 40. За дополнительной информацией просим обращаться в техническую службу SKF.

Данные корпуса предназначены для следующих типов подшипниковых узлов:

- подшипники с закрепительной втулкой на гладких валах диаметром от 115–500 мм, или от 5 <sup>15</sup>/<sub>16</sub>–19 <sup>1</sup>/<sub>2</sub> дюйма
- подшипники на ступенчатых валах с цилиндрическими посадочными местами диаметром 130–530 мм.

### Уплотнения

- Лабиринтные уплотнения
- Усиленные уплотнения «таконит»
- Уплотнения для смазывания маслом

### Смазывание

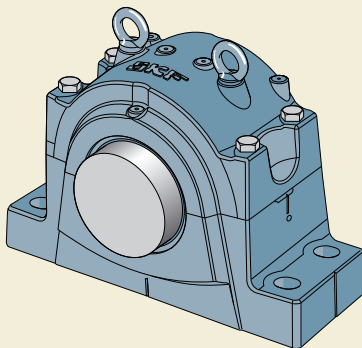
- Смазывание пластичной смазкой
- Смазывание маслом

### Материалы

- Серый чугун
- Высокопрочный чугун

Дополнительную информацию можно найти в брошюре «Стационарные корпуса SKF серий SNL 30 и SNL 31» или в «Интерактивном инженерном каталоге SKF» на интернет-сайте [www.skf.com](http://www.skf.com).

Рис. 1



## Стационарные корпуса SONL

Рис. 2

Стационарные корпуса SONL со смазыванием масляной ванной (→ рис. 2) предназначены для подшипников, работающих в условиях высоких частот вращения и рабочих температур. Эти корпуса являются развитием корпусов серии SOFN и имеют взаимозаменяемые с ними размеры. Разъемные корпуса типа SONL могут использоваться для установки

- сферических роликоподшипников серии 222
- тороидальных роликоподшипников CARB серии C 22.

Данные корпуса предназначены для следующих типов подшипниковых узлов:

- подшипники с закрепительной втулкой на гладких валах диаметром 75–220 мм
- подшипники на ступенчатых валах с цилиндрическими посадочными местами диаметром 85–240 мм.

Размеры корпусов SOFN, предназначенных для подшипников серии размера 23 и отсутствующие в номенклатуре корпуса SONL, по-прежнему имеются в наличии для тех случаев, когда требуется их замена.

### Уплотнения

- Лабиринтные уплотнения

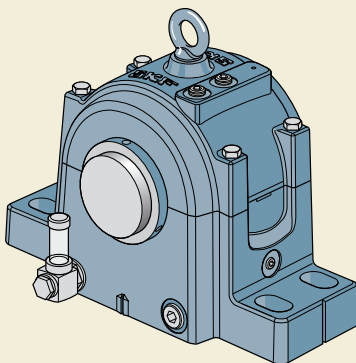
### Смазывание

- Смазывание масляной ванной с погружным кольцом
- Смазывание циркуляцией масла

### Материалы

- Серый чугун
- Высокопрочный чугун

Дополнительную информацию можно найти в брошюре «Стационарные корпуса SKF серии SONL» или «Интерактивном инженерном каталоге SKF» на интернет-сайте [www.skf.com](http://www.skf.com).



## Стационарные корпуса SDG

Рис. 3

Стационарные корпуса SDG (→ рис. 3) предназначены для крупногабаритных подшипниковых узлов. Данные разъемные корпуса могут использоваться для установки

- сферических роликоподшипников и подшипников CARB нескольких серий размеров.

Эти корпуса предназначены для следующих типов подшипниковых узлов:

- подшипники с закрепительной втулкой на гладких валах диаметром 125–530 мм
- подшипники с закрепительной втулкой на ступенчатых валах с цилиндрическими посадочными местами диаметром 125–530 мм
- подшипники со стяжной втулкой на ступенчатых валах с цилиндрическими посадочными местами диаметром 135–600 мм
- подшипники на ступенчатых валах с цилиндрическими посадочными местами диаметром 140–710 мм.

### Уплотнения

- Фетровые уплотнения
- Фетровые уплотнения с дополнительным V-образным кольцом
- Лабиринтные уплотнения с внутренним фетровым кольцом

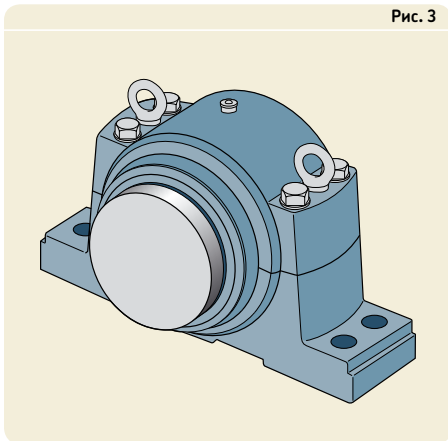
### Смазывание

- Смазывание пластичной смазкой

### Материалы

- Серый чугун
- Высокопрочный чугун
- Литая сталь

Дополнительную информацию можно найти в каталоге SKF «Корпуса подшипников» или в «Интерактивном инженерном каталоге SKF» на интернет-сайте [www.skf.com](http://www.skf.com).



## Стационарные корпуса SAF

Рис. 4

Стационарные корпуса SAF (→ рис. 4) были специально разработаны для дюймовых валов. Данные разъемные корпуса могут использоваться для установки

- самоустанавливающихся шарикоподшипников серии 12 и 13
- сферических роликоподшипников серии 222, 223 и 230
- подшипников CARB серии C 22, C 23 и C 30.

Эти корпуса предназначены для следующих типов подшипниковых узлов:

- подшипники с закрепительной втулкой на гладких валах диаметром  $1\frac{3}{16}$ – $10\frac{7}{16}$  дюйма
- подшипники на ступенчатых валах с цилиндрическими посадочными местами диаметром 40–220 мм.

### Уплотнения

- Лабиринтные уплотнения
- Лабиринтные уплотнения с внутренним манжетным уплотнением
- Манжетные уплотнения
- Усиленные уплотнения «таконит»

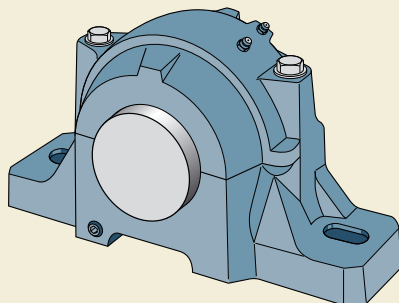
### Смазывание

- Смазывание пластичной смазкой
- Смазывание маслом

### Материалы

- Серый чугун
- Высокопрочный чугун
- Литая сталь

Дополнительную информацию можно найти в «Интерактивном инженерном каталоге SKF» на интернет-сайте [www.skf.com](http://www.skf.com).



### Стационарные корпуса SDAF

Рис. 5

Стационарные корпуса SDAF (→ рис. 5) предназначены для дюймовых валов и были специально разработаны для тех случаев, когда тяжелые осевые и ударные нагрузки требуют исключительной прочности корпуса. Данные разъемные корпуса могут использоваться для установки

- сферических роликоподшипников серии 222 и 223
- подшипников CARB серии C 22 и C 23.

Эти корпуса предназначены для следующих типов подшипниковых узлов:

- подшипники с закрепительной втулкой на гладких валах диаметром  $2\frac{15}{16}$ – $7\frac{15}{16}$  дюйма
- подшипники на ступенчатых валах с цилиндрическими посадочными местами диаметром 85–220 мм.

#### Уплотнения

- Лабиринтные уплотнения
- Лабиринтные уплотнения с внутренним манжетным уплотнением
- Манжетные уплотнения
- Усиленные уплотнения «таконит»

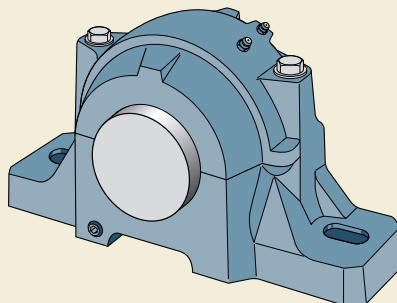
#### Смазывание

- Смазывание пластичной смазкой
- Смазывание маслом

#### Материалы

- Серый чугун
- Литая сталь

Дополнительную информацию можно найти в «Интерактивном инженерном каталоге SKF» на интернет-сайте [www.skf.com](http://www.skf.com).



## Стационарные корпуса SBD

Рис. 6

Неразъемные стационарные корпуса SBD (→ рис. 6) способны воспринимать тяжелые нагрузки, действующие не только в направлении опорной поверхности, но и в других направлениях. Они могут использоваться для установки

- сферических роликоподшипников серии 230, 231, 222 и 232
- подшипников CARB серии С 30, С 31, С 22 и С 32.

Эти корпуса предназначены для следующих типов подшипниковых узлов:

- подшипники с закрепительной втулкой на гладких валах диаметром 90–400 мм
- подшипники с закрепительной втулкой на ступенчатых валах с цилиндрическими посадочными местами диаметром 90–400 мм
- подшипники на ступенчатых валах с цилиндрическими посадочными местами диаметром 100–420 мм.

### Уплотнения

- Лабиринтные уплотнения

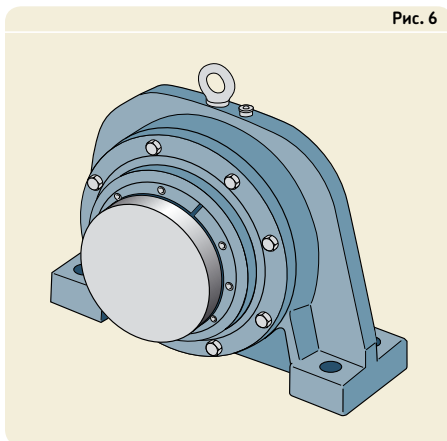
### Смазывание

- Смазывание пластичной смазкой

### Материалы

- Литая сталь
- Серый чугун
- Высокопрочный чугун

Дополнительную информацию можно найти в каталоге SKF «Корпуса подшипников» или в «Интерактивном инженерном каталоге SKF» на интернет-сайте [www.skf.com](http://www.skf.com).



## Корпуса TVN

Неразъемные корпуса TVN (→ рис. 7) первоначально разрабатывались для букс легких железнодорожных вагонов, но могут использоваться и в качестве стационарных корпусов. Неразъемная конструкция обладает большей жесткостью по сравнению с вертикально-разъемной конструкцией. В этих корпусах могут устанавливаться

- самоустанавливающиеся шарикоподшипники серии 12 и 13
- сферические роликоподшипники серии 213.

Эти корпуса предназначены для следующих типов подшипниковых узлов:

- для узлов с подшипниками на ступенчатых валах с цилиндрическими посадочными местами диаметром 20–75 мм.

### Уплотнения

- Фетровые уплотнения

### Смазывание

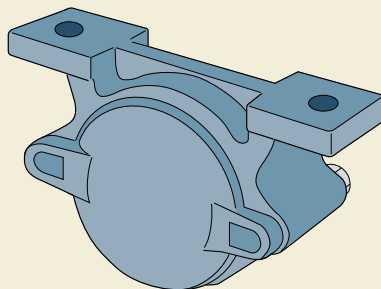
- Смазывание маслом

### Материалы

- Серый чугун

Дополнительную информацию можно найти в каталоге SKF «Корпуса подшипников» или в «Интерактивном инженерном каталоге SKF» на интернет-сайте [www.skf.com](http://www.skf.com).

Рис. 7





## Корпуса TN

Неразъемные корпуса TN (→ рис. 8) обычно используются для нетребовательных условий эксплуатации. Они предназначены для установки самоустанавливающихся шарикоподшипников с широким внутренним кольцом серии 112 для валов диаметром 20–60 мм.

### Уплотнения

- Фетровые уплотнения

### Смазывание

- Смазывание пластичной смазкой

### Материалы

- Серый чугун

Дополнительную информацию можно найти в каталоге SKF «Корпуса подшипников» или в «Интерактивном инженерном каталоге SKF» на интернет-сайте [www.skf.com](http://www.skf.com).

## Фланцевые корпуса I-1200(00)

Фланцевые корпуса серии I-1200(00) (→ рис. 9) обычно используются для относительно легких условий эксплуатации. В них могут размещаться самоустанавливающиеся шарикоподшипники серии 112 для валов диаметром 20–60 мм.

### Уплотнения

- Фетровые уплотнения

### Смазывание

- Смазывание пластичной смазкой

### Материалы

- Серый чугун

Дополнительную информацию можно найти в каталоге SKF «Корпуса подшипников» или в «Интерактивном инженерном каталоге SKF» на интернет-сайте [www.skf.com](http://www.skf.com).

Рис. 8

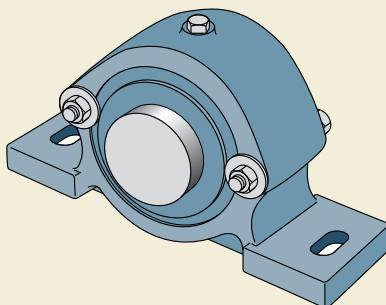
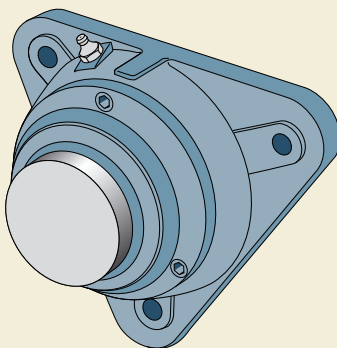


Рис. 9



## Фланцевые корпуса 7225(00)

В зависимости от размера фланцевые корпуса серии 7225(00) могут быть двух типов (→ рис. 10): малые размеры – треугольной формы (а) и более крупные размеры – квадратной формы (b). Они могут использоваться для установки

- самоустанавливающихся шарикоподшипников серии 12 и 22
- сферических роликоподшипников серии 222
- подшипников CARB серии С 22.

Эти корпуса предназначены для следующих типов подшипниковых узлов:

- для узлов с подшипниками с закрепительной втулкой на гладких валах диаметром 20–100 мм.

### Уплотнения

- Фетровые уплотнения

### Смазывание

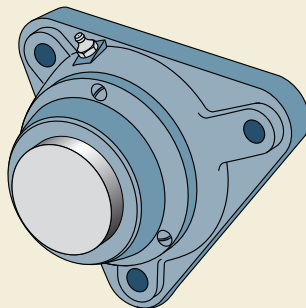
- Смазывание пластичной смазкой

### Материалы

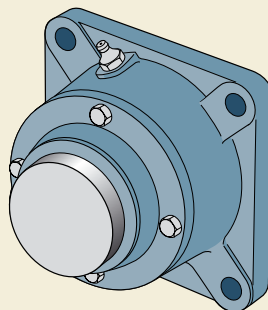
- Серый чугун

Дополнительную информацию можно найти в каталоге SKF «Корпуса подшипников» или в «Интерактивном инженерном каталоге SKF» на интернет-сайте [www.skf.com](http://www.skf.com).

Рис. 10



a



b

## Натяжные корпуса THD

Корпуса THD (→ **рис. 11**) специально разработаны для ленточных конвейеров. Они могут использоваться для установки

- сферических роликоподшипников серии 230, 231, 232 и 222
- подшипников CARB серии С 30, С 31, С 32 и С 22.

Эти корпуса предназначены для следующих типов подшипниковых узлов:

- для узлов с подшипниками с закрепительной втулкой на гладких валах диаметром 50–400 мм.

### Уплотнения

- Лабиринтные уплотнения

### Смазывание

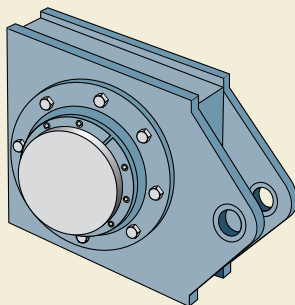
- Смазывание пластичной смазкой

### Материалы

- Литая сталь
- Серый чугун
- Высокопрочный чугун

Дополнительную информацию можно найти в каталоге SKF «Корпуса подшипников» или в «Интерактивном инженерном каталоге SKF» на интернет-сайте [www.skf.com](http://www.skf.com).

Рис. 11





# Изделия для технического обслуживания и смазывания

<b>Механические инструменты</b> .....	<b>1070</b>
Накидные и ударные гаечные ключи .....	1070
Ключи и комплекты торцовых головок для стопорных гаек.....	1070
Инструменты для монтажа подшипников.....	1071
Съемники.....	1071
Обратные съемники.....	1071
Внутренние съемники и съемники для глухих отверстий.....	1071
<b>Нагреватели для подшипников</b> .....	<b>1072</b>
Индукционные нагреватели.....	1072
Портативный индукционный нагреватель .....	1072
Нагревательная электроплита .....	1073
Нагревательные устройства для съема внутренних колец.....	1073
Перчатки.....	1074
<b>Гидравлические инструменты</b> .....	<b>1074</b>
Гидравлические гайки .....	1074
Гидронасосы и инжекторы для подачи масла.....	1075
Гидравлические принадлежности .....	1075
<b>Измерительные приборы</b> .....	<b>1076</b>
Тахометр .....	1076
Термометры.....	1076
Электронный стетоскоп .....	1076
Прибор для контроля состояния масла .....	1077
Приборы для выверки соосности и калиброванные пластины .....	1077
<b>Смазочные материалы и смазочные устройства</b> .....	<b>1078</b>
Пластичные смазки.....	1078
Шприцы и насосы для пластичной смазки.....	1078
Расходомер для пластичной смазки.....	1078
Автоматический лубрикатор SYSTEM 24® .....	1079
Автоматический лубрикатор SYSTEM MultiPoint.....	1079
Регулятор уровня масла .....	1079



Компания SKF разрабатывает и поставляет изделия для технического обслуживания, смазочные материалы и смазочные устройства, предназначенные для оптимальных монтажа-демонтажа и смазывания подшипников. Ассортимент изделий включает механические инструменты, нагреватели, оборудование для гидрораспора, измерительные приборы, смазочные материалы и смазочные устройства. Каталог данной продукции имеется в интернете на сайте [www.marpro.skf.com](http://www.marpro.skf.com).

### Механические инструменты

Механические инструменты в основном используются для монтажа и демонтажа подшипников малых и средних размеров. SKF поставляет инструменты для установки и демонтажа подшипников и принадлежностей, а также приспособления и устройства для безопасного и быстрого подъема и позиционирования подшипников массой до 500 кг.

### Накидные и ударные гаечные ключи

Накидные гаечные ключи точно соответствуют размерам стопорных гаек. Это обеспечивает безопасную и надежную затяжку и уменьшает риск повреждения гайки и вала.

Ударные гаечные ключи изготовлены из высокопрочного чугуна и имеют специальную ударную поверхность для передачи максимального крутящего момента гайке. Каждый ударный ключ может использоваться для работы с гайками нескольких размеров.

### Ключи и комплекты торцовых головок для стопорных гаек

Имеется специальный комплект гаечных ключей ТМНМ 7 для монтажа самоустанавливающихся подшипников на закрепительной втулке в корпусах. Эти гаечные ключи позволяют легко контролировать правильный угол затяжки стопорной гайки и обеспечивают неизменно высокое качество монтажа подшипника.

Комплекты торцовых головок для стопорных гаек особенно пригодны в тех случаях, когда вокруг стопорной гайки имеется ограниченное пространство. Они снабжены приводными шарнирами, позволяющими использовать электроинструмент и динамометрические ключи.



## Инструменты для монтажа подшипников

Инструменты для монтажа подшипников предназначены для установки подшипников малых размеров. Они также могут использоваться для монтажа вкладышей, уплотнений и шкивов. Наборы инструментов состоят из комплекта ударных колец, втулок, а также безынерционного молотка.

## Съемники

Съемники предназначены для демонтажа подшипников разных типоразмеров. Серия таких съемников с обозначением ТММА разработана специалистами SKF. Данные съемники имеют пружину уникальной конструкции, обеспечивающую удобство открытия и закрытия рычагов, а также специальное предохранительное устройство для предотвращения опасной перегрузки. Также имеется ассортимент гидровинтов и гидроцилиндров для повышенных величин съемного усилия. Ассортимент съемников SKF включает съемники, обеспечивающие усилие до 500 кН.

## Обратные съемники

Обратные съемники поставляются в комплекте со всеми принадлежностями, которые необходимы для производства наиболее трудоемких демонтажных операций. Съемники этого типа состоят из двух- или трехэлементного отделяемого хомута, который устанавливается за подшипником. Съемное усилие может прилагаться при помощи механического винта, гидровинта или гидроцилиндра.

## Внутренние съемники и съемники для глухих отверстий

Для быстрого и легкого демонтажа радиальных шарикоподшипников различных типоразмеров из отверстий глухих корпусов фирма SKF разработала комплекты съемников для глухих отверстий. Эти съемники имеют шарнирные рычаги со специально обработанными концами, которые захватывают дорожку(и) качения подшипника и позволяют извлечь подшипник из корпуса.

Внутренние съемники для подшипников состоят из нескольких распорных цапг, раствор которых может регулироваться для зажима задней плоскости отверстия подшипника.



Использование ударного принципа позволяет прилагать к подшипнику большие усилия с целью его извлечения из отверстия корпуса.

### Нагреватели для подшипников

Использование индукционного нагревателя – быстрый и весьма эффективный способ нагрева подшипника в процессе монтажа. Нагревая только металлические части, эти нагреватели обеспечивают безопасный и точный контроль температуры нагрева подшипника и уменьшают риск его повреждения в результате перегрева.



### Индукционные нагреватели

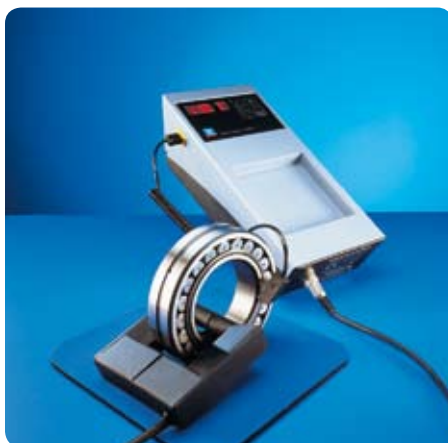
Компания SKF первой применила индукционные нагреватели для подшипников. Индукционные нагреватели серии ТИН могут использоваться для нагрева подшипников различных типоразмеров. Небольшие нагреватели рекомендуется использовать для подшипников массой до 80 кг, а самая крупная напольная модель способна нагревать подшипники массой до 700 кг.

Большие нагреватели также пригодны для нагрева подшипников малых размеров, т.к. имеют встроенный регулятор мощности нагрева. Управление работой индукционных нагревателей может производиться путем установки времени или температуры нагрева. Кроме этого, для защиты подшипника от перегрева и повреждения они имеют специальный режим «нагрев подшипника». В конце каждого цикла нагрева подшипники автоматически размагничиваются.



### Портативный индукционный нагреватель

Портативный индукционный нагреватель используется для нагрева подшипников и других деталей с диаметром отверстия до 100 мм и массой до 5 кг. В нем применен патентованный способ, основанный на использовании высокочастотной индукции для оптимизации КПД. Этот в полном смысле слова, портативный прибор весит всего 4,5 кг и поставляется в комплекте с нагревательным зажимом, датчиком температуры, шнуром питания и сумкой-футляром.





## Нагревательная электроплита

Электрические нагревательные плиты предназначены для нагрева подшипников малых размеров и других деталей. Они пригодны для нагрева подшипников с наружным диаметром примерно до 170 мм и массой до 4 кг. Крышка, служащая для сохранения тепла, также предохраняет подшипник от попадания грязи.

## Нагревательные устройства для съема внутренних колец

Имеется выбор специальных нагревательных устройств, предназначенных для съема с валов внутренних колец подшипников с цилиндрическими роликами. Демонтаж внутренних колец подшипников с цилиндрическими роликами малых и средних размеров производится при помощи нагревательного кольца из алюминия. Также имеются индукционные нагреватели с регулируемым уровнем мощности нагрева, предназначенные для частого демонтажа внутренних колец подшипников с цилиндрическими роликами разного размера. Они выпускаются двух типоразмеров и охватывают подшипники с диаметром дорожки качения от 80 до 170 мм. Индукционные нагреватели постоянного размера предназначены для нагрева определенного типоразмера подшипника в определенных условиях. Обычно они используются для демонтажа внутренних колец многорядных подшипников с цилиндрическими роликами.

## Перчатки

Термостойкие перчатки специально предназначены для работы с нагретыми подшипниками и другими деталями машин.



## Гидравлические инструменты

Имеется большой выбор различных гидравлических инструментов, предназначенных для безопасного и контролируемого монтажа и демонтажа подшипников. Метод подачи масла под давлением SKF значительно облегчает работу, а метод смещения SKF дает точные результаты.

### Гидравлические гайки

Гидравлические гайки типа HMV .. E предназначены для монтажа и демонтажа подшипников с коническим отверстием диаметром 50 мм и больше. По сравнению с механическими методами они значительно сокращают время и усилия, затрачиваемые на монтаж и демонтаж подшипника. Гайки типа SKF HMV .. E поставляются с метрической или дюймовой резьбой или без резьбы.

Использование гаек типа HMV .. E совместно с гидронасосами SKF, оборудованными обычным или цифровым манометром, позволяет в полной мере реализовать преимущества метода смещения SKF.



## Гидронасосы и инжекторы для подачи масла

Ручные гидронасосы SKF способны создавать давление до 150 МПа. Они могут поставляться с высокоточным манометром, позволяющим использовать метод смещения SKF. Все насосы уложены в прочный переносной кейс и укомплектованы шлангом с быстротъемным штуцером и монтажной жидкостью.

Инжекторы для подачи масла могут создавать давление до 400 МПа. Номенклатура изделий SKF включает отдельные инжекторы, а также несколько комплектов, состоящих из инжектора и комплекта наиболее полезных принадлежностей, таких, как адаптер для установки, трубопроводы и штуцеры.

Для крупногабаритных подшипников и тех случаев, когда требуется большой объем масла, имеются несколько типов портативных насосов с пневмоприводом и инжекторов для давления до 300 МПа.

## Гидравлические принадлежности

Чтобы обеспечить подключение гидравлических инструментов к оборудованию заказчика, SKF предлагает большой выбор принадлежностей, включая манометры, трубопроводы высокого давления, соединительные муфты и штуцеры, монтажные/демонтажные жидкости.



## Измерительные приборы

Для максимального увеличения срока службы подшипника важно определить условия работы машин и механизмов и их подшипников. Ассортимент измерительных приборов SKF позволяет производить анализ критических условий эксплуатации для оптимизации работы подшипника.

### Тахометр

Оптическое измерение – безопасный и надежный способ определения частоты вращения. Использование неконтактных приборов зачастую является необходимым условием соблюдения требований техники безопасности на производстве. SKF поставляет высокоточные оптические тахометры. В сочетании с различными принадлежностями они также позволяют измерять линейные скорости и частоты вращения контактным способом.



### Термометры

Температура подшипника или корпуса подшипника является важным показателем состояния подшипника. SKF поставляет целый ряд моделей контактных и бесконтактных термометров, начиная от незаменимого в работе простейшего термометра ThermoPen и кончая высокоточным двухканальным термометром с широким диапазоном измерения. Также имеется большой выбор температурных датчиков для различных условий эксплуатации.



### Электронный стетоскоп

Шумы в работе машины или механизма могут помочь в определении таких неисправностей, как повреждение подшипников, стук клапанов, шум в работе кулачкового механизма, стук поршней и шум в работе шестерен и насоса. Электронный стетоскоп SKF представляет собой портативный прибор, воспринимающий шумы или вибрации при работе машины и позволяющий пользователю установить источник этих шумов.



## Прибор для контроля состояния масла

Прибор для контроля состояния масла позволяет оценить состояние масла путем анализа уровня содержания загрязняющих веществ и электро-химических изменений в маслах на минеральной и синтетической основе. Первоначально он разрабатывался для моторных масел, однако также пригоден для трансмиссионных и смазочных масел. Прибор также может помочь в обнаружении присутствия воды, антифриза или металлических частиц в пробе масла.

## Приборы для выверки соосности и калиброванные пластины

Компания SKF разработала лазерные приборы для выверки соосности, которые ускоряют и упрощают процесс регулировки машин и повышают его надежность. Благодаря применению самой современной лазерной технологии приборы SKF для выверки соосности валов могут использоваться для устранения линейных и угловых перекосов валов.

Прибор SKF для выверки клиноременных передач выравнивает шкивы не по торцам, а по ручьям, обеспечивая возможность одновременной регулировки натяжения приводного ремня и выставления положения шкивов.

Имеется широкий выбор калиброванных щупов и пластин для выверки машин и механизмов, а также калиброванных пластин с двумя пазами из нержавеющей стали для выверки корпусов.



## Смазочные материалы и смазочные устройства

Преимущество и важность использования надежных смазочных материалов разъясняются в разделе «Смазочные материалы», который начинается на **стр. 229**. Рецептура пластичных смазок SKF для подшипников базируется на результатах многочисленных научных исследований, эксплуатационных испытаний и большого практического опыта.

Фирма SKF разработала целый ряд методик и параметров, используемых при эксплуатационных испытаниях пластичных смазок для подшипников и получивших международное признание. Имеется широкий выбор смазочного оборудования, обеспечивающего надежное смазывание подшипников в различных условиях эксплуатации.



### Пластичные смазки

SKF предлагает ассортимент высококачественных пластичных смазок для различных областей применения подшипников и условий эксплуатации. Эти пластичные смазки были специально разработаны для подшипников качения и тех условий, в которых они эксплуатируются.

Рекомендации по выбору наиболее подходящей пластичной смазки можно найти в **табл. 2** на **стр. 246** и **247**. В этой же таблице представлены важнейшие характеристики пластичных смазок.



### Шприцы и насосы для пластичной смазки

Ассортимент SKF включает шприцы, ручные, пневматические и заправочные насосы для пластичной смазки. Насосы также используются для заправки смазочных шприцов и шприц-масленок пластичной смазкой из стандартных бочек SKF.

### Расходомер для пластичной смазки

Расходомер для пластичной смазки обеспечивает точное измерение объема поданной в подшипник пластичной смазки. Также имеется широкий выбор принадлежностей для смазывания.



## Автоматический лубрикатор SYSTEM 24®

Лубрикатор SYSTEM 24 представляет собой предварительно заполненный пластиковой смазкой или маслом лубрикатор для однократного смазывания. По сравнению с традиционными способами ручного смазывания лубрикатор обеспечивает более точное дозирование подачи масла. Он может работать в режиме непрерывной подачи дозированного количества масла в течение заданного времени – от одного месяца до одного года.

## Автоматический лубрикатор SYSTEM MultiPoint

Лубрикатор SYSTEM MultiPoint представляет собой управляемый микропроцессором автоматический лубрикатор. Пластичная смазка может подаваться из стандартных картриджей в восемь точек. Система картриджей с пластиковой смазкой гарантирует использование только чистой свежей смазки. Лубрикатор SYSTEM MultiPoint прошел испытания и одобрен для использования со всеми типами пластиковых смазок SKF для подшипников.

## Регулятор уровня масла

Регуляторы уровня масла предназначены для автоматического поддержания оптимального уровня масла при смазывании масляной ванны. Они эффективно решают проблему поддержания оптимального уровня масла не только в период простоя, но и в процессе работы или в случае утечки масла.







# Прочие изделия SKF

<b>Другие шарикоподшипники</b> .....	<b>1083</b>
Крупногабаритные радиальные шарикоподшипники с пазом для ввода шариков .....	1083
Шарикоподшипники с фиксированной высотой поперечного сечения .....	1083
Многорядные шарикоподшипники .....	1084
Крупногабаритные упорно-радиальные шарикоподшипники .....	1084
Подшипники для роликовых коньков и скейтбордов .....	1084
<b>Другие роликоподшипники</b> .....	<b>1085</b>
Комплекты игольчатых роликов с сепаратором .....	1085
Игольчатые роликоподшипники со штампованным наружным кольцом .....	1085
Подшипники для карданных валов со штампованным наружным кольцом .....	1085
Игольчатые роликоподшипники .....	1086
Самоустанавливающиеся игольчатые роликоподшипники .....	1086
Упорные игольчатые роликоподшипники .....	1087
Комбинированные игольчатые роликоподшипники .....	1087
Подшипники – опорные ролики .....	1088
Двухрядные цилиндрические роликоподшипники .....	1089
Многорядные цилиндрические роликоподшипники .....	1089
Двухрядные конические роликоподшипники .....	1089
Четырехрядные конические роликоподшипники .....	1090
Упорные конические роликоподшипники .....	1090
Разъемные цилиндрические роликоподшипники .....	1090
Разъемные сферические роликоподшипники .....	1091
Разъемные тороидальные роликоподшипники CARB® .....	1091
Опорные роликоподшипники для 20-валковых станов холодной прокатки .....	1092
Опорные индексные ролики для печей непрерывного действия аглофабрик .....	1092
Перекрестно-роликовые конические подшипники .....	1092
<b>Опорно-поворотные устройства</b> .....	<b>1093</b>
Однорядные опорно-поворотные устройства на базе шарикоподшипников .....	1093
Однорядные опорно-поворотные устройства на базе роликоподшипников .....	1094
Двухрядные опорно-поворотные устройства .....	1094
Трехрядные опорно-поворотные устройства .....	1094
Другие опорно-поворотные устройства .....	1094
<b>Продукция специального назначения</b> .....	<b>1095</b>
Изделия для железнодорожного транспорта .....	1095
Изделия для автомобильной промышленности .....	1096
Автомобильные запасные части .....	1097
Прецизионные подшипники для станков .....	1098
Магнитные подшипники .....	1099

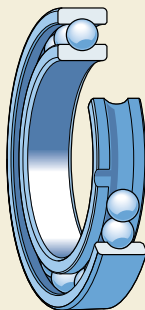


Изделия для целлюлозно-бумажной промышленности.....	1100
Изделия для полиграфической промышленности .....	1101
Изделия для авиационной и космической промышленности .....	1102
<b>Уплотнения.....</b>	<b>1103</b>
<b>Централизованные системы смазки .....</b>	<b>1104</b>
<b>Системные решения SKF .....</b>	<b>1107</b>
Система SKF Copperhead .....	1107
Система мониторинга VoMo для железнодорожного транспорта .....	1107
Решение SKF WindCon для ветроэнергетики.....	1107
Система SKF Smart Chock Unit.....	1108
Система SKF ConRo для машин непрерывного литья заготовок .....	1108
Подшипниковые узлы SKF для коробок передач .....	1108
Шпиндельные узлы .....	1109
<b>Изделия для линейного перемещения.....</b>	<b>1111</b>
Линейные направляющие системы .....	1111
Высокоэффективные шариковые винты.....	1111
Высокоэффективные роликовые винты .....	1111
Приводы линейного перемещения .....	1112
Координатные столы .....	1112
<b>Подшипники скольжения .....</b>	<b>1113</b>
Шарнирные подшипники скольжения и головки штоков.....	1113
Втулки скольжения .....	1114
Специальные решения.....	1114
<b>Подшипниковые узлы .....</b>	<b>1115</b>
Подшипниковые узлы типа Y.....	1115
Шариковые и роликовые подшипниковые узлы SKF ConCentra .....	1116
Роликовые подшипниковые узлы с фиксирующим кольцом.....	1117
Двухподшипниковые узлы .....	1117
Узлы опорных роликов.....	1117
Гидростатические сегментные опоры .....	1118
Автобалансирующие узлы .....	1118
<b>Крепежные системы, тела качения .....</b>	<b>1119</b>
Муфты для соединения валов.....	1119
Болты Supergrip .....	1119
Втулки .....	1120
Втулки ConCentra .....	1120
Тела качения .....	1120

## Другие шарикоподшипники

### Крупногабаритные радиальные шарикоподшипники с пазом для ввода шариков

Специальные радиальные шарикоподшипники для тяжело нагруженных подшипниковых узлов, предназначенных для поворотных движений, например, опорные подшипниковые узлы для приводов конвертеров. Подшипники могут иметь максимальное количество шариков или разделительные кольца или проставки для разделения шариков. Дополнительную информацию можно найти в «Интерактивном инженерном каталоге SKF».



### Шарикоподшипники с фиксированной высотой поперечного сечения

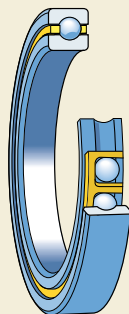
Шарикоподшипники с фиксированной высотой поперечного сечения входят в номенклатуру подшипников с малой высотой поперечного сечения. Такие шарикоподшипники имеют очень тонкие кольца и малую высоту поперечного сечения. Кроме этого, они обладают очень малой массой, низким уровнем трения и высокой жесткостью. Шарикоподшипники с фиксированной высотой поперечного сечения – подшипники с дюймовыми размерами, имеющие постоянную высоту поперечного сечения в пределах определенной серии независимо от размера подшипника.

Шарикоподшипники SKF с фиксированной высотой поперечного сечения могут поставляться как открытыми, так и с уплотнениями; среди них

- радиальные шарикоподшипники
- радиально-упорные шарикоподшипники
- подшипники с четырехточечным контактом

до восьми различных серий диаметров.

Дополнительную информацию можно найти в каталоге SKF «Подшипники с малой высотой поперечного сечения».



### Многорядные шарикоподшипники

Многорядные шарикоподшипники имеют несколько рядов шариков, которые удерживаются и направляются механически обработанным сепаратором из латуни. Дорожки качения на внутреннем и наружном кольцах имеют цилиндрический профиль, обеспечивающий восприятие двустороннего осевого смещения вала относительно корпуса внутри подшипника. Выпуклый сферический наружный диаметр наружного кольца позволяет подшипнику компенсировать монтажные перекосы.

Многорядные шарикоподшипники были специально разработаны в качестве опор шиберных валов сушильных секций бумагодельных машин, подвергающихся осевым колебаниям. Эти подшипники поставляются в двух исполнениях.

Дополнительную информацию можно найти в «Интерактивном инженерном каталоге SKF».

### Крупногабаритные упорно-радиальные шарикоподшипники

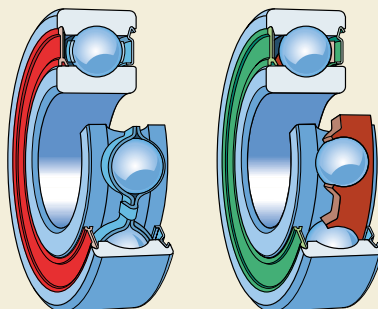
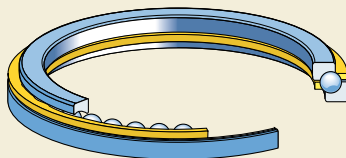
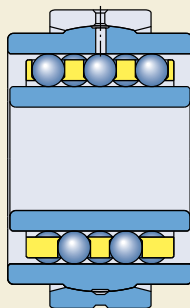
Крупногабаритные упорно-радиальные шарикоподшипники первоначально разрабатывались в качестве опор роторов буровых станков, однако они могут использоваться и для других целей в тех случаях, когда важно обеспечить высокую грузоподъемность, высокую осевую жесткость и малый момент трения. В отличие от обычных упорных шарикоподшипников, упорно-радиальные шарикоподшипники способны воспринимать как радиальные, так и осевые нагрузки и работать на высоких скоростях. Они изготавливаются как в одностороннем, так и в двустороннем исполнении.

Дополнительную информацию можно найти в «Интерактивном инженерном каталоге SKF».

### Подшипники для роликовых коньков и скейтбордов

SKF производит подшипники для роликовых коньков и скейтбордов с момента возникновения этих видов спорта. С тех пор было разработано так много различных вариантов конструкций, что сейчас существует целый ассортимент высококачественных подшипников, рассчитанных на любой стиль катания и особые запросы.

Дополнительную информацию можно найти на интернет-сайте [www.skfsport.com](http://www.skfsport.com).

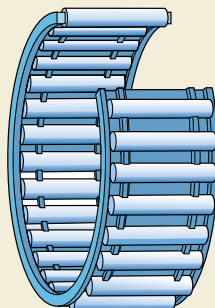


## Другие роликоподшипники

### Комплекты игольчатых роликов с сепаратором

Комплекты игольчатых роликов с сепаратором представляют собой готовые к монтажу элементы подшипниковых узлов. Они обеспечивают высокую грузоподъемность и жесткость подшипниковых узлов, требуют минимального радиального пространства в тех случаях, когда вал и отверстие корпуса могут служить в качестве дорожек качения, и имеют ту же твердость и обработку поверхности, что и кольца подшипника.

Имеются комплекты игольчатых роликов с сепаратором для однорядных и двухрядных подшипников. Они отличаются простотой и прочностью конструкции, точностью направления роликов в карманах сепаратора и хорошими ходовыми свойствами.

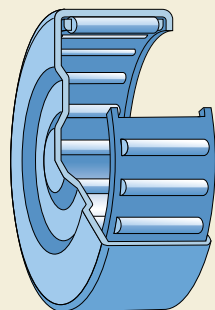


### Игольчатые роликоподшипники со штампованным наружным кольцом

Игольчатые роликоподшипники со штампованным наружным кольцом имеют широкое тонкостенное наружное кольцо и отличаются очень малой высотой поперечного сечения и высокой грузоподъемностью. Обычно они используются в тех случаях, когда отверстие корпуса не может служить в качестве дорожки качения. Они устанавливаются непосредственно на валу, но также могут использоваться в комбинации с внутренним кольцом.

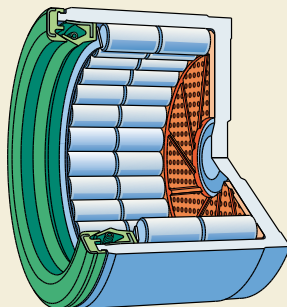
Игольчатые роликоподшипники со штампованным наружным кольцом поставляются с открытым или закрытым торцом, со встроенными уплотнениями или без таковых.

Дополнительную информацию можно найти в каталоге SKF «Игольчатые роликоподшипники» или в «Интерактивном инженерном каталоге SKF».



### Подшипники для карданных валов с штампованным наружным кольцом

Специальные игольчатые роликоподшипники со штампованным наружным кольцом и закрытым торцом предназначены для карданных валов автомобилей и грузовиков. Тонкостенные, имеющие поверхностную закалку штампованные наружные кольца позволяют использовать ролики относительно большого диа-



## Прочие изделия SKF

метра, что обеспечивает высокую грузоподъемность этих подшипниковых узлов без увеличения размера.

Имеются подшипники для карданных валов нескольких типоразмеров с внутренним диаметром 20–48 мм.

Дополнительная информация предоставляется по запросу.

### Игольчатые роликоподшипники

Игольчатые роликоподшипники с кольцами из хромоуглеродистой стали имеют малую высоту поперечного сечения и очень высокую для своего размера грузоподъемность. В зависимости от области применения они могут использоваться с внутренним кольцом или без него.

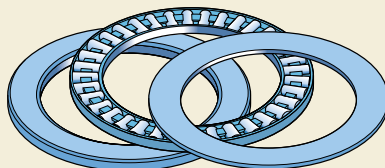
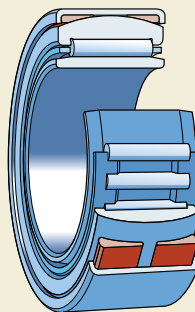
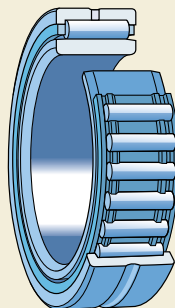
Имеются игольчатые роликоподшипники нескольких типов и многих размеров. Большая часть этих подшипников имеет цельные борты на наружном кольце. Ассортимент этих подшипников также включает подшипники без бортов и подшипники с уплотнениями.

### Самоустанавливающиеся игольчатые роликоподшипники

Самоустанавливающиеся игольчатые роликоподшипники имеют наружное кольцо с выпуклой сферической наружной поверхностью, на которую посажено пластиковое посадочное кольцо с вогнутой сферической внутренней поверхностью, вставленное в штампованную втулку из листовой стали. Такая конструкция обеспечивает самоустановку подшипника.

Благодаря этой способности самоустанавливающиеся игольчатые роликоподшипники нечувствительны к монтажным перекосам вала относительно корпуса. Самоустанавливающиеся игольчатые роликоподшипники могут поставляться с внутренним кольцом или без него.

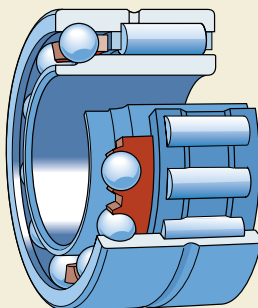
Дополнительную информацию можно найти в каталоге «Игольчатые роликоподшипники» или в «Интерактивном инженерном каталоге SKF».



## Упорные игольчатые роликоподшипники

Упорные игольчатые роликоподшипники способны выдерживать тяжелые осевые нагрузки, нечувствительны к ударным нагрузкам и обеспечивают высокую жесткость подшипниковых узлов, которые занимают минимальное осевое пространство.

Они представляют собой одинарные подшипники, способные воспринимать однонаправленные осевые нагрузки. Упорные игольчатые роликоподшипники могут поставляться в виде комплектов игольчатых роликов с сепаратором, которые могут комбинироваться с кольцами различных типов. Поскольку таких комбинаций может быть много, все детали этих подшипников можно заказать по отдельности.



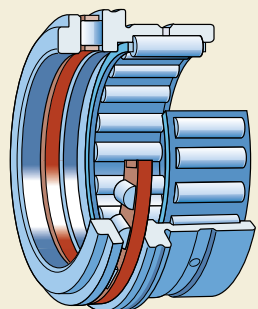
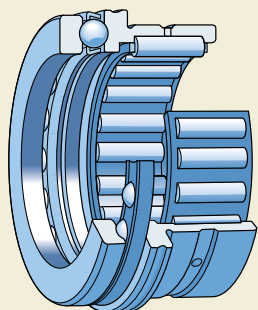
## Комбинированные игольчатые роликоподшипники

Комбинированные игольчатые роликоподшипники состоят из радиального игольчатого роликоподшипника в комбинации с радиально-упорным шарикоподшипником или упорным подшипником и поэтому способны воспринимать как радиальные, так и осевые нагрузки в одном или в обоих направлениях. Они позволяют создавать фиксирующие подшипниковые узлы, занимающие минимальное осевое пространство, и особенно пригодны для работы в условиях очень тяжелых осевых нагрузок, высоких частот вращения или недостаточного смазывания в тех случаях, когда предполагается использовать простые упорные кольца или когда другие типы подшипниковых узлов занимают слишком много места.

Поставляются следующие варианты комбинированных игольчатых роликоподшипников:

- игольчатые роликовые/радиально-упорные шарикоподшипники
- игольчатые роликовые/упорные шарикоподшипники
- игольчатые роликовые/упорные цилиндрические роликоподшипники.

Дополнительную информацию можно найти в каталоге «Игольчатые роликоподшипники» или в «Интерактивном инженерном каталоге SKF».



### Подшипники-опорные ролики

Подшипники-опорные ролики представляют собой роликовые подшипники с толстостенным наружным кольцом, которые способны воспринимать тяжелые и ударные нагрузки. Подшипники-опорные ролики полностью готовы к монтажу и могут использоваться для всех типов кулачковых приводов, конвейерных систем и т.д.

Ассортимент стандартных изделий SKF включает подшипники-опорные ролики, описания которых приведены в следующих разделах:

- «Радиальные шарикоподшипники» (→ стр. 399)
- «Радиально-упорные шарикоподшипники» (→ стр. 463), а также в подразделах
- «Опорные ролики» и «Опорные ролики с цапфой» ниже.

### Опорные ролики

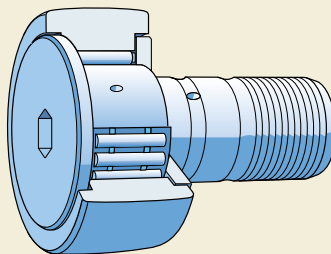
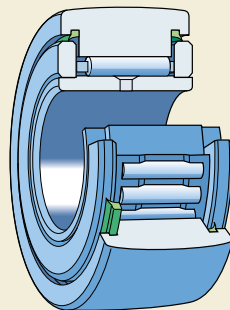
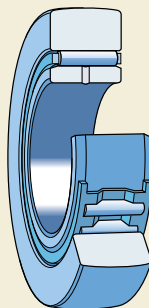
Подшипники – опорные ролики SKF в основе имеют игольчатые или цилиндрические роликоподшипники. Наружная поверхность наружного кольца имеет выпуклый поперечный профиль для уменьшения кромочных напряжений в тех случаях, когда ролик работает с перекосом относительно опорной поверхности. Поставляется несколько исполнений опорных роликов.

Опорные ролики с уплотнениями заполнены пластичной смазкой и готовы к монтажу и эксплуатации.

### Опорные ролики с цапфой

Опорные ролики SKF с цапфой в основе имеют игольчатые или цилиндрические роликоподшипники, которые вместо внутреннего кольца имеют сплошной вал-шпильку. Эта шпилька имеет резьбу, при помощи которой опорный ролик легко прикрепляется к соответствующим деталям машин. Данные подшипники заполнены пластичной смазкой и готовы к монтажу и эксплуатации.

Дополнительную информацию можно найти в каталоге «Игольчатые роликоподшипники» или в «Интерактивном инженерном каталоге SKF».





## Двухрядные цилиндрические роликоподшипники

Двухрядные цилиндрические роликоподшипники имеют малую высоту поперечного сечения, высокую грузоподъемность и большую жесткость. Они используются в основном в станках, клетях прокатных станов, каландрах для пластмасс, мельницах, а также крупногабаритных редукторах.

Двухрядные цилиндрические роликоподшипники производятся с цилиндрическим или коническим отверстием и поставляются в различных исполнениях.

## Многорядные цилиндрические роликоподшипники

Четырехрядные и шестирядные цилиндрические роликоподшипники широко используются для опор валков клетей прокатных станов, каландров и прессов. Они имеют разъемную конструкцию, которая значительно облегчает монтаж, техническое обслуживание и визуальный осмотр.

Четырехрядные цилиндрические роликоподшипники имеют цилиндрическое отверстие, а некоторые размеры также могут поставляться с коническим отверстием или с уплотнениями с одной или с обеих сторон подшипника.

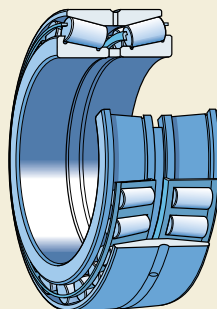
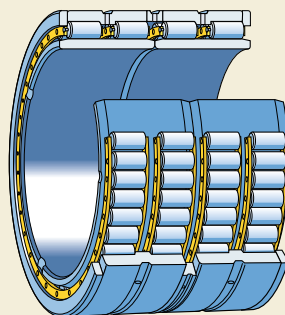
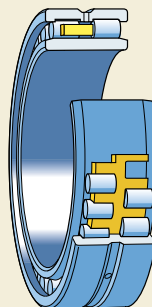
## Двухрядные конические роликоподшипники

Двухрядные конические роликоподшипники обеспечивают жесткость подшипникового узла в условиях тяжелых нагрузок. Они способны воспринимать комбинированные радиальные и осевые нагрузки и обеспечивают двустороннюю фиксацию положения вала с заданным осевым зазором или преднатягом.

Двухрядные конические роликоподшипники производятся в двух исполнениях:

- конфигурация TDO: цельное наружное кольцо и комплекты роликов, расположенные по O-образной схеме
- конфигурация TDI: цельное внутреннее кольцо и комплекты роликов, расположенные по X-образной схеме.

Подшипники конфигурации TDI имеют цилиндрическое отверстие, а некоторые размеры также могут поставляться с коническим отверстием



## Прочие изделия SKF

или с уплотнениями с одной или с обеих сторон подшипника.

Дополнительную информацию можно найти в «Интерактивном инженерном каталоге SKF».

### Четырехрядные конические роликоподшипники

Четырехрядные конические роликоподшипники используются для подшипниковых узлов прокатных станов с умеренными скоростями прокатки. В силу их специфических характеристик они выпускаются нескольких разных конструкций и размеров.

Широкий ассортимент четырехрядных конических роликоподшипников включает как подшипники традиционного типа с проставочными кольцами, устанавливаемыми между наружными и/или внутренними кольцами, так и подшипники новой конструкции – без проставочных колец. Четырехрядные конические роликоподшипники производятся в следующих исполнениях:

- конфигурация TQ1: две пары комплектов роликов с расположением по O-образной схеме
- конфигурация TQO: две пары комплектов роликов с расположением по X-образной схеме.

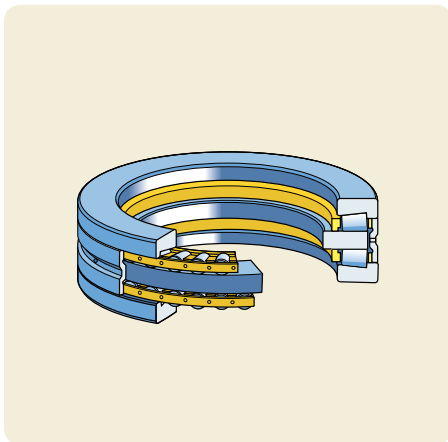
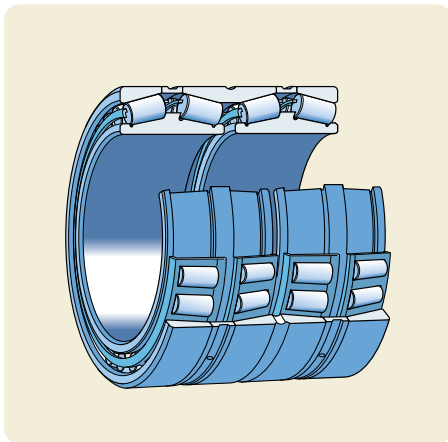
Они могут поставляться с цилиндрическим или коническим отверстием, а многие размеры также с уплотнениями с одной или с обеих сторон подшипника.

### Упорные конические роликоподшипники

Упорные конические роликоподшипники позволяют создавать компактные подшипниковые узлы, способные воспринимать очень тяжелые осевые нагрузки. Эти жесткие подшипниковые узлы также нечувствительны к ударным нагрузкам.

SKF производит следующие типы упорных конических роликоподшипников:

- одинарные подшипники с сепаратором или бессепараторные подшипники с максимальным количеством роликов, например, для шворневых опор грузовых автомобилей



- двойные подшипники для прокатных станов, а также
- упорные конические подшипники для нажимных винтов прокатных станов.

Дополнительную информацию можно найти в «Интерактивном инженерном каталоге SKF».

## Разъемные цилиндрические роликоподшипники

Разъемные цилиндрические роликоподшипники в основном используются в подшипниковых узлах, расположенных в труднодоступных местах, в опорах карданных валов и в тех случаях, когда техническое обслуживание или замена неразъемных подшипников потребовали бы значительных временных и трудовых затрат, что привело бы к дорогостоящему или неприемлемому простою оборудования.

SKF производит однорядные и двухрядные разъемные цилиндрические роликоподшипники по заказу. Конструкция таких подшипников соответствует конкретным техническим требованиям заказчика.

Дополнительную информацию можно найти в «Интерактивном инженерном каталоге SKF».

## Разъемные сферические роликоподшипники

Разъемные сферические роликоподшипники в основном используются в труднодоступных местах, например, в опорах коленчатых валов или на длинных валах, которым требуется несколько опор. Они также используются в тех случаях, когда замена неразъемных подшипников потребовала бы значительных временных и трудовых затрат и привела бы к недопустимым простоям оборудования.

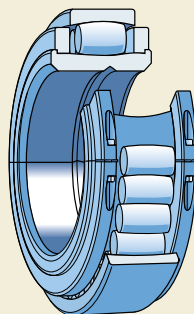
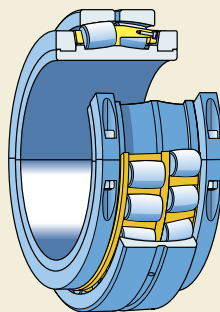
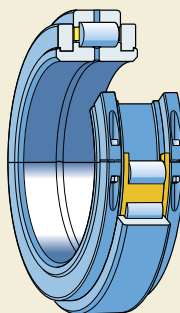
Разъемные сферические роликоподшипники производятся по заказу в нескольких исполнениях. Их конструкция выбирается в зависимости от конкретных технических требований заказчика, а в целях экономии затрат они, как правило, базируются на имеющихся в наличии подшипниках стандартного типа.

Дополнительную информацию можно найти в «Интерактивном инженерном каталоге SKF».

## Разъемные торoidalные роликоподшипники CARB®

Разъемные подшипники CARB поставляются в узлах разъемной конструкции с уплотнениями и водяным охлаждением для машин непрерывного литья заготовок. Это технически оправданное и проверенное решение в тех случаях, когда требуется обеспечить безотказную работу подшипников без их технического обслуживания.

Дополнительную информацию можно найти в брошюре «Разъемные подшипниковые узлы для машин непрерывного литья заготовок».



### Опорные роликоподшипники для 20-валковых станов холодной прокатки

В целом, конструкция этих опорных роликоподшипников базируется на двухрядных или многорядных цилиндрических роликоподшипниках. Также имеются конструкции на основе однорядных и двухрядных игольчатых подшипниках. Логарифмический профиль контакта роликов с дорожками качения обеспечивает эффективное распределение напряжений при всех условиях нагружения даже в том случае, когда в подшипнике возникает перекос под воздействием нагрузки. Оптимальная обработка всех поверхностей контакта способствует эффективному смазыванию.

Также предоставляются услуги по ремонту и восстановлению до состояния «как новый» подшипников для многовалковых прокатных станов. По заявке заказчика все детали опорного роликоподшипника для многовалковых прокатных станов могут быть восстановлены.

### Опорные индексные ролики для печей непрерывного действия аглофабрик

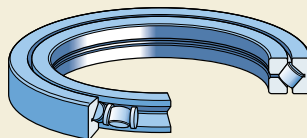
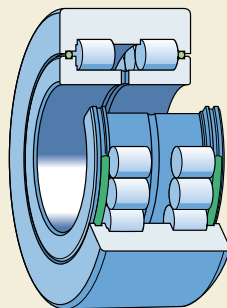
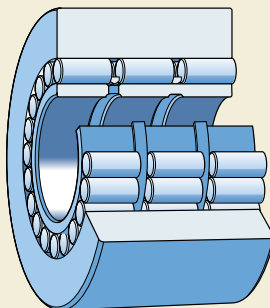
Опорные индексные подшипниковые узлы были первоначально разработаны для печей непрерывного действия аглофабрик и грануляционных заводов. Эти готовые к монтажу узлы также пригодны для работы в условиях очень тяжелых нагрузок с часто меняющимся направлением вращения или вращения с малой скоростью.

Дополнительную информацию можно найти в «Интерактивном инженерном каталоге SKF».

### Перекрестно-роликовые конические подшипники

Перекрестно-роликовые конические подшипники представляют собой двойные конические роликоподшипники особо компактных размеров, которые главным образом используются в столах обрабатывающих центров, фрезерных и сверлильных станках, а также в приводных устройствах радарных антенн и сварочных роботах.

Перекрестнорولیковые конические подшипники состоят из наружного кольца и разъемного внутреннего кольца. Конические ролики размещаются между колец, при этом каждый второй ролик находится практически под углом 90° к соседнему ролику. Разделение под-



шипников осуществляется при помощи пластиковых дисков. Благодаря их специальной внутренней геометрии, трение в местах контакта с торцами роликов минимальное, а тепловыделение низкое.

Дополнительная информация предоставляется по запросу.

## Опорно-поворотные устройства

Опорно-поворотные устройства представляют собой шариковые или цилиндрические роликовые подшипники, способные воспринимать осевые, радиальные и моментные нагрузки, действующие порознь или в комбинации в любом направлении. Опорно-поворотные устройства устанавливаются на посадочное место при помощи болтов и производятся в трех исполнениях

- без зубчатого венца
- с внутренним зубчатым венцом
- с наружным зубчатым венцом.

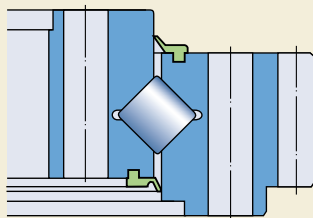
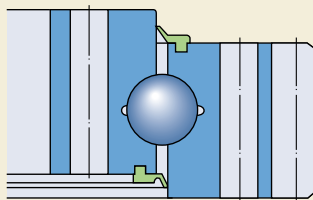
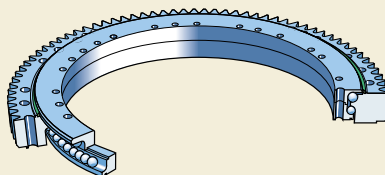
Опорно-поворотные устройства способны совершать как поворотные, так и вращательные движения.

Диапазон наружного диаметра опорно-поворотных устройств с цельными кольцами составляет от 400 до 7 200 мм. Производятся подшипники даже еще больших размеров с наружным диаметром до 14 000 мм, но они имеют сегментные кольца. Серийно производятся подшипники с наружным диаметром примерно до 2 000 мм.

Дополнительная информация предоставляется по запросу.

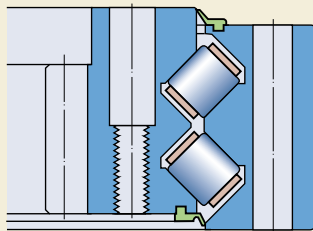
### Однорядные опорно-поворотные устройства на базе шарикоподшипников

Однорядные опорно-поворотные устройства на базе шарикоподшипников представляют собой шарикоподшипники с четырехточечным контактом. Шарики вводятся через паз, который затем закрывается заглушкой. Подшипники снабжены уплотнениями, не имеют преднатяга и предназначены для работы в условиях, не требующих значительной точности.



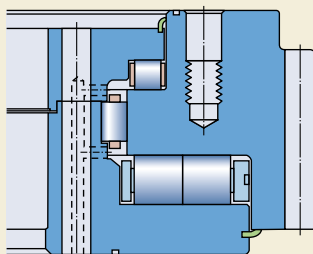
### Однорядные опорно-поворотные устройства на базе роликоподшипников

Однорядные опорно-поворотные устройства на базе роликоподшипников представляют собой перекрестно-роликовые подшипники с цилиндрическими роликами. Каждый второй ролик находится по прямому углу к соседнему ролику. Ролики вводятся через паз в одном из колец, который затем закрывается заглушкой. Данные подшипники имеют преднатяг и встроенные уплотнения.



### Двухрядные опорно-поворотные устройства

Эти опорно-поворотные устройства выполнены на базе радиально-упорных цилиндрических роликоподшипников. Ролики вводятся через паз в одном из колец, который затем закрывается заглушкой. Пластиковые сепараторы обеспечивают оптимальное направление роликов. Данные подшипники, как правило, имеют преднатяг и встроенные уплотнения.



### Трехрядные опорно-поворотные устройства

Трехрядные опорно-поворотные устройства выполнены на базе комбинации радиальных и упорных цилиндрических роликоподшипников для очень тяжелых нагрузок с одним цельным и одним составным кольцом. Они не имеют преднатяга и оснащены встроенными уплотнениями. Подшипники этого типа предъявляют высокие требования к качеству обработки посадочных поверхностей.

### Другие опорно-поворотные устройства

Помимо стандартных типов опорно-поворотных устройств, приведенных выше, SKF также производит по заказу несколько других типов опорно-поворотных устройств, предназначенных для целого ряда областей применения. Среди них:

- опорно-поворотные устройства на базе комбинированных цилиндрических роликовых/шариковых подшипников
- опорно-поворотные устройства на базе двухрядных радиально-упорных шарикоподшипников

- опорно-поворотные устройства на базе подшипников скольжения сухого трения
- опорно-поворотные устройства со встроенным приводом.

## Продукция специального назначения

### Изделия для железнодорожного транспорта

Подшипники широко используются во всех видах рельсовых транспортных средств. Они являются главными деталями буксовых узлов и приводных систем, например, тяговых двигателей и узлов подвески. Другие области применения подшипников охватывают коробки передач, амортизаторы, механизмы наклона вагонов, двери и т.д. К числу последних разработок относятся встроенные датчики для определения скорости, направления вращения, состояния подшипника и устойчивости тележек. Сегодня подшипники со встроенными датчиками становятся стандартным оборудованием для современных поездов. Примеры современных изделий для ж.д. транспорта:

- компактные буксовые конические подшипниковые узлы с метрическими и дюймовыми размерами
- комплектные буксы, обеспечивающие экономичные и надежные решения
- мосты с буксами для трамвайных вагонов с низким полом, поддерживающие два независимых колеса, оснащенных коническими буксовыми узлами.

Дополнительная информация имеется на интернет-сайте [www.railways.skf.com](http://www.railways.skf.com).



### Изделия для автомобильной промышленности

SKF предлагает широкий выбор стандартных и специальных подшипников, включая подшипники со встроенными датчиками, а также подшипниковые узлы для различных типов грузовых и легковых автомобилей. Среди них:

- подшипниковые узлы ступиц колес легковых автомобилей
- подшипниковые узлы ступиц колес грузовых автомобилей
- ролики-натяжители ременных передач
- подшипники водяных помп
- подшипниковые узлы муфт сцепления
- подшипники карданных валов и промежуточных опор
- центрирующие подшипники для карданных валов
- подшипниковые узлы подвески
- муфты свободного хода.





## Автомобильные запасные части

SKF предлагает широкий ассортимент комплектов запасных частей для различных типов легковых и грузовых автомобилей. Эти комплекты содержат все детали, необходимые механику для выполнения работы по замене того или иного узла, включая не только требуемые подшипники, но и соответствующие комплектующие, как например, уплотнения, гайки, стопорные кольца и т.д. Ассортимент этих комплектов включает:

- комплекты подшипников для ступиц колес легковых автомобилей
- комплекты подшипников для ступиц колес грузовых автомобилей
- комплекты шкивов и натяжителей ременных передач
- комплекты подшипников для муфт сцепления легковых автомобилей
- комплекты подшипников для муфт сцепления грузовых автомобилей
- водяные помпы
- комплекты подшипниковых узлов подвески.

Дополнительную информацию об автомобильных запасных частях можно получить на интернет-сайте [www.vsm.skf.com](http://www.vsm.skf.com).



### Прецизионные подшипники для станков

SKF производит широкий ассортимент прецизионных подшипников для применения в станках и других машинах и механизмах, где важны высокая точность и высокая скорость. Имеются прецизионные подшипники нескольких типов различных серий ISO и широкого диапазона размеров. Номенклатура изделий включает как традиционные цельностальные, так и гибридные подшипники. Дополнительную информацию можно найти в каталоге «Прецизионные подшипники».

### Однорядные радиально-упорные шарикоподшипники

Поставляются прецизионные цельностальные и гибридные радиально-упорные шарикоподшипники для нормальных и высоких скоростей трех серий размеров ISO с двумя величинами угла контакта каждая.

### Цилиндрические роликоподшипники

SKF поставляет однорядные и двухрядные цилиндрические роликоподшипники в цельностальном и гибридном исполнении. Эти подшипники имеют малую высоту поперечного сечения, высокую грузоподъемность и способны вращаться с высокими скоростями.

### Двухрядные упорно-радиальные шарикоподшипники

SKF предлагает три серии прецизионных упорно-радиальных шарикоподшипников с разными углами контакта в цельностальном и гибридном исполнении. Они особенно пригодны для тех случаев, когда требуется высокая точность и жесткость шпиндельных узлов станков.



## Одинарные упорно-радиальные шарикоподшипники

Однорядные упорно-радиальные шарикоподшипники предназначены для работы в опорах прецизионных шариковинтовых передач. Они обеспечивают высокие грузоподъемность и быстроходность, большую осевую жесткость и особо высокую точность вращения. Их можно заказать для индивидуальной или комплектной установки, либо для установки согласованными парами. Они также именуются в виде готовых к монтажу узлов-картриджей.

## Магнитные подшипники

Магнитные подшипники находят широкое применение в различном оборудовании, включая турбомолекулярные насосы, компрессоры, турбогенераторы, оборудование для производства полупроводников и высокоскоростные станки. Они подвешивают вал в управляемом магнитном поле, обеспечивая бесконтактное вращение вала. Датчики системы следят за положением вала и регулируют силу магнитного поля в реальном времени, удерживая вал в требуемом положении.

Некоторые преимущества магнитных подшипников включают:

- отсутствие загрязнений в результате износа,
- отсутствие смазки
- работа в тяжелых условиях эксплуатации, например, при экстремально высоких или низких температурах, в сверхвысоком вакууме или в погруженном состоянии
- минимальные вибрации передаваемые корпусу,
- контроль точности и устранение биения вала, вызываемого дисбалансом
- возможность текущего контроля состояния подшипника путем контроля роторной динамики вибрации и других сил.

SKF предлагает полный ассортимент оборудования магнитных подшипников, такого как

- собственно магнитные подшипники
- цифровые контроллеры
- бесщеточные электродвигатели постоянного тока
- высокоскоростные шпиндельные узлы
- инженерные решения.

Дополнительную информацию можно найти на интернет-сайте [www.revolve.com](http://www.revolve.com).



### Изделия для целлюлозно-бумажной промышленности

SKF учитывает запросы целлюлозно-бумажной промышленности, предлагая конкретные технические решения как в области ассортимента производимых изделий, так и в области предоставления услуг, например

- самоустанавливающиеся подшипниковые системы, выполненные на базе сферического роликоподшипника в качестве фиксирующего подшипника и тороидального роликоподшипника CARB в плавающей опоре, что обеспечивает компенсацию осевого удлинения валов и позволяет уменьшить вибрацию и продлить срок службы оборудования
- ассортимент стандартных корпусов подшипников с циркуляционным смазыванием маслом и уплотнительными устройствами, не требующими технического обслуживания
- оборудование для мониторинга состояния подшипников, позволяющее фактически полностью устранить внеплановые простои.

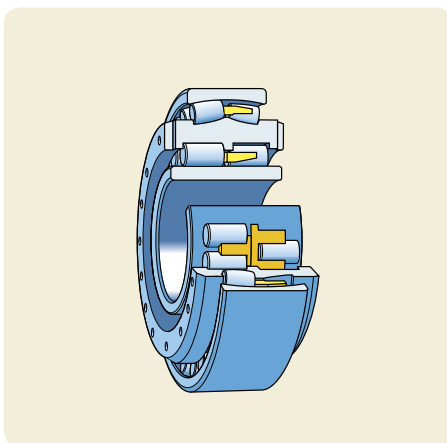
В справочнике «Подшипники качения для бумагодельных машин» содержится информация по выбору подшипников и рассматриваются вопросы увеличения срока службы подшипников. Этот справочник предоставляется по запросу.

### Трехкольцевые подшипники

Трехкольцевые роликоподшипники используются почти исключительно в бумагодельных машинах в качестве опор стороны привода для прессовых валов с выпуклым поперечным профилем. SKF производит три комбинации трехкольцевых подшипников:

- цилиндрический/сферический роликоподшипник
- сферический/цилиндрический роликоподшипник или
- сферический/сферический роликоподшипник.

Дополнительную информацию можно найти в каталоге «Крупногабаритные подшипники».



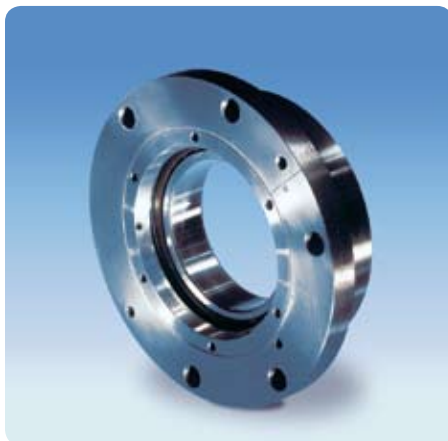
## Изделия для полиграфической промышленности

Многие годы SKF является партнером полиграфической промышленности, постоянно выдвигая новые идеи и разрабатывая специальные изделия, позволяющие повысить производительность, улучшить качество печати и надежность печатных машин. Примеры специальных изделий для печатных машин включают

- узел печатного цилиндра PCU, позволяющий упростить включение/выключение режима печати в процессе работы печатных машин
- подшипниковый узел SKF PANLOC, конструкция которого обеспечивает компенсацию двунаправленного осевого смещения вала без создания внутренних осевых сил и позволяет производить регулировку величины зазора и преднатяга
- ассортимент рекомендуемых изделий – целевая выборка подшипников из всей обширной номенклатуры изделий, выпускаемых фирмой SKF. Выбрать подшипник из каталога рекомендованных изделий означает, что он будет поставлен в кратчайшие сроки, в любую страну мира и без ограничений по минимальному размеру заказа.

Помимо этого, SKF предлагает полный ассортимент изделий для линейного перемещения, сервис и технические решения, позволяющие обойтись без технического обслуживания, мехатронику и измерительные приборы для производителей и операторов печатных машин.

Дополнительную информацию можно получить на интернет-сайте [www.printing.skf.com](http://www.printing.skf.com).



### Изделия для авиационной и космической техники

#### Продукция SKF для авиационных двигателей

Ассортимент изделий для авиационных двигателей включает подшипники основных валов и редукторов для вертолетов и реактивных двигателей. Типы подшипников включают различные шариковые, а также сферические, цилиндрические и конические роликовые подшипники. Специализированные подразделения SKF – компании MRC, SKF Avio и SKF Aeroengine UK также предлагают авиакомпаниям и ремонтным предприятиям услуги по восстановлению подшипников авиационных двигателей до состояния «как новые». Помимо изделий для авиационных двигателей, компания MRC также производит тела качения из специальных сталей для авиационной и космической промышленности, а также керамические тела качения, используемые в высокотехнологичных промышленных и авиакосмических производствах. Подразделение MRC Specialty Bearings производит высококачественные подшипники, удовлетворяющие повышенным техническим и экологическим требованиям.

Дополнительную информацию можно найти на интернет-сайте [www.mrcbearings.com](http://www.mrcbearings.com).

#### Компоненты для управления полетом

Подразделение SKF Airframe (SKF Aerospace France и SKF (UK) Ltd, Aerospace Division), занимает лидирующее положение в Европе в области разработки и производства деталей и узлов для систем управления летательных аппаратов. Самая современная продукция SKF Airframe включает последние технологические достижения в области научных исследований и разработок, испытаний, производства, качества и информационных технологий. Предлагается ассортимент продукции трех видов:

- стойки из металла и композитных материалов для применения в качестве структурных рычагов и органов управления полетом
- шариковые, роликовые и шарнирные подшипники скольжения для шасси, органов управления полетом, крыльев и креплений двигателей
- широкий ассортимент мехатронных изделий, включая датчики положения и усилий, исполнительные механизмы, органы управления полетом.



Дополнительную информацию можно получить на интернет-сайте [www.skf-aerospace.fr](http://www.skf-aerospace.fr).

### **Уплотнения для авиационной техники**

Компания SKF Aerospace, Sealing Solutions, расположенная в США, предлагает уплотнения для валов и сопутствующие изделия различных конструкций и материалов для применения в авиакосмической технике.

## **Уплотнения**

Уплотнения являются важной частью бизнеса SKF. Номенклатура стандартных изделий SKF включает динамические и статические уплотнения и удовлетворяет практически всем основным требованиям. Ассортимент выпускаемых уплотнений также включает целый ряд промышленных уплотнений, отвечающих самым высоким требованиям. Для своих заказчиков SKF может предоставить технические решения по уплотнительным устройствам любой сложности, будь то для опытного или серийного производства, для нового оборудования или ремонтных нужд.

Подробную информацию можно найти в каталогах «Промышленные уплотнения валов» и «Гидравлические уплотнения». Стандартный ассортимент уплотнений для вращающихся деталей машин также представлен в «Интерактивном инженерном каталоге SKF». Дополнительную информацию также можно получить на интернет-сайтах [www.sealpool.com](http://www.sealpool.com) и [www.chicago-rawhide.com](http://www.chicago-rawhide.com).

### **Уплотнения для вращающихся деталей машин**

- Манжетные уплотнения валов
- Механические уплотнения
- V-образные уплотнения
- Осевые зажимаемые уплотнения
- Износоустойчивые втулки для ремонта валов

### **Уплотнения для деталей, совершающих возвратно-поступательные движения**

- Уплотнения для гидравлических поршней
- Уплотнения для гидравлических штоков
- Грязеъемные манжеты
- Направляющие кольца и полоски



### **Уплотнения для неподвижных поверхностей**

- O-образные кольца
- Кольцевые прокладки

### **Уплотнения из ПТФЭ для различных целей**

- Уплотнения для поршней и штоков
- Грязеъемные манжеты
- Направляющие полоски
- Манжетные уплотнения валов
- O-образные кольца с наружной поверхностью из ПТФЭ

## Централизованные системы смазки

Отдельные компоненты, узлы и полные системы для технологии смазывания также являются частью бизнеса SKF. В этой области SKF представлена изделиями компании Willy Vogel AG – мировым лидером в области производства централизованных систем смазки для машин и механизмов, а также промышленных, пассажирских или железнодорожных средств транспорта. В настоящем каталоге приведено краткое описание систем для смазывания пластичной смазкой и циркуляцией масла, которые составляют основу ассортимента изделий компании Willy Vogel AG.

Подробную информацию можно найти в брошюре компании Vogel «Overview of Products for Industry: Centralized lubrication and minimal quantity lubrication for machinery and systems (Краткий каталог изделий для промышленности: централизованные системы смазки и точечное смазывание машин и механизмов)». Дополнительную информацию можно получить на веб-сайте [www.vogelag.com](http://www.vogelag.com).

В большинстве случаев используются два типа централизованных систем смазки: проточные или циркуляционные.

## Проточные централизованные системы смазки

Централизованные системы смазки подают точно дозированное количество свежей смазки в каждую точку смазывания через требуемые интервалы. Излишки смазочного материала, вытекающие из точки смазывания, время от времени утилизируют (в случае промышленных машин), или же они теряются в пути (в случае автомобильного и железнодорожного транспорта).

В зависимости от условий применения проточные централизованные системы могут быть

- одноканальными
- двухканальными
- многоканальными

и состоять из различных компонентов. Диапазон используемых в этих системах смазочных материалов весьма широк – от масел консистенции 2–16 000 мм<sup>2</sup>/с и текучих пластичных смазок класса консистенции 0,00 и 000 NGLI, до консистентных смазок класса консистенции 1–2 и 3 NGLI.





## Циркуляционные системы смазки

В циркуляционных системах смазки масло подается к точкам смазывания с помощью насосов. После прохождения через точку смазывания масло возвращается в резервуар или маслобункер, где фильтруется и вновь подается в точки смазывания. В большинстве случаев в точки смазывания подается избыточное количество масла.

SKF предоставляет широкий спектр компонентов для циркуляционных систем смазки, на основе которых могут быть разработаны системы смазки для любого промышленного оборудования. Для машин и установок, смазываемых и охлаждаемых большим количеством масла, требуется непрерывный поток масла, который создается насосом и затем распределяется по разным каналам.

Расход смазочного материала, подаваемого к точкам смазывания, контролируется с помощью пошаговых питателей, ограничителей расхода, регуляторов расхода и/или расходомеров.

## Многоканальные циркуляционные системы смазки

Многоканальные циркуляционные системы смазки Vogel производятся по спецификациям заказчика и пригодны для всех типов гидростатических сегментных опор больших вращающихся барабанов. Эти современные системы состоят из высококачественных компонентов и обеспечивают стабильное давление масла в любой точке подшипника.

## Системы смазывания цепных приводов

Системы смазывания цепных приводов Vogel – это изготавливаемые по спецификациям заказчика полностью автоматические системы смазки для всех типов цепных приводов, применяемых в конвейерах и производственном оборудовании. Эти экологически безопасные системы подают точно дозированное количество смазочного материала во время работы оборудования.



### Масловоздушные системы смазки

Современные масловоздушные системы смазки в основном используются для подачи крайне малого количества масла в подшипниковые узлы, например, шпинделей станков или систем линейного перемещения. Они подают точно дозированное количество смазочного материала в каждый подшипник и позволяют повысить эксплуатационную надежность и уменьшить расход смазочных материалов.

### Системы смазки разбрызгиванием и орошением

Эти системы изготавливаются по спецификации заказчика в соответствии с требованиями конкретного оборудования. Обычно применяются в специальном погрузочно-разгрузочном оборудовании, например, для смазывания конвейерных лент или литых/штампованных заготовок.

### Системы смазки минимальным количеством масла или СОЖ

Смазывание минимальным количеством масла или СОЖ – это так называемый «чистый» вариант металлообработки и оптимальный способ сухой металлообработки. Может использоваться для оптимизации таких процессов, как фрезерование, прокат, высокоскоростное резание, сверление, нарезание резьбы и др. Масло или эмульсия, подаваемые на рабочую поверхность, расходуются без остатка. Эти системы смазки, имеющие торговую марку LubriLean®, обеспечивают существенные технологические преимущества и, кроме того, сокращают затраты и повышают производительность.



## Системные решения SKF

### Система SKF Copperhead

SKF Copperhead – системное решение для вибростов, дробилок, мельниц, конвейеров и другого оборудования для переработки минерального сырья. Оно обеспечивает текущий контроль технического состояния оборудования, включая подшипниковые узлы со встроенными вибро- и температурными датчиками. Система SKF Copperhead включает соответствующие сферические роликоподшипники, тороидальные роликоподшипники CARB® (оба типа – класса SKF Explorer), датчики и контрольные блоки. Использование этой системы позволяет увеличить срок службы оборудования и уменьшить внеплановые простои. Имеются системы, работающие в режиме ручного, периодического и постоянного мониторинга.



### Система мониторинга ВоМо для железнодорожного транспорта

Система мониторинга для железнодорожного транспорта (ВоМо) позволяет осуществлять постоянный контроль технического состояния тележек подвижного состава, а также регистрировать такие важные рабочие параметры, как скорость, направление вращения, температура и вибрация. Это системное решение, разработанное фирмами SKF и Sécheron, повышает безопасность и снижает стоимость эксплуатации оборудования.



### Система SKF WindCon для ветроэнергетики

Система SKF WindCon – изготавливаемая по заказу система текущего контроля рабочих параметров ветроэнергетических установок, в особенности удаленных в море. Эта система позволяет осуществлять непрерывную регистрацию всех рабочих параметров, включая вибрацию вышки и лопастей.

Система состоит из контрольного блока, расположенного в гондole, и разработанной SKF компьютерной программы ProCon, которая регистрирует и анализирует данные для выявления изменений основных рабочих параметров ветроустановки.



### Система SKF Smart Chock Unit

Системное решение SKF Smart Chock Unit («Умная подушка») обеспечивает надежный компьютерный контроль рабочих параметров опор валков прокатных станов. Помимо «умной» компьютерной программы в комплект системы входит комплект датчиков и соединительных кабелей. Система SKF Smart Chock Unit позволяет операторам прокатных станов

- осуществлять непрерывный контроль нагрузок и состояния подшипников опор валков
- перейти от профилактического к прогнозируемому техническому обслуживанию
- уменьшить простои
- повысить качество проката.



### Система SKF ConRo для машин непрерывного литья заготовок

Типичными условиями эксплуатации подшипников машин непрерывного литья заготовок являются тяжелые нагрузки, очень малые скорости, высокие температуры и большое количество охлаждающей воды. Система SKF ConRo представляет собой роликовый узел, который не требует технического обслуживания и рассчитан именно на такие тяжелые условия работы. Система ConRo позволяет снизить общий уровень затрат на эксплуатацию машин и повысить их производительность.



### Подшипниковые узлы SKF для коробок передач

Это техническое решение было разработано SKF для тех случаев, когда важна экономия веса, например в коробках передач автомобилей, где инженерные трудности связаны с использованием корпусов из легких сплавов. Подшипниковый узел состоит из несущего корпуса, выполненного из штампованной листовой стали, и находящихся внутри него подшипников соответствующего типоразмера. Эти изготавливаемые по заказу подшипниковые узлы способны воспринимать возникающие нагрузки и распределять их по большой поверхности корпуса. Еще одно преимущество состоит в возможности быстрого монтажа и невысокой стоимости такого подшипникового узла.



## Шпиндельные узлы

Располагая конструкторскими бюро и производственными мощностями в Германии, Италии, Японии и Северной Америке, SKF является мировым поставщиком полной номенклатуры шпиндельных узлов, от шпиндельных узлов с внешним приводом и электрошпинделей на роликподшипниках до шпиндельных узлов на подшипниках с газовой смазкой или магнитных подшипниках. Знание технологии подшипников, датчиков и электроники позволяет фирме SKF удовлетворять особым требованиям, предъявляемым к изделиям для высокоточных станков, и разрабатывать шпиндельные узлы совместно с заказчиком.

### Шпиндели для многоцелевых станков типа «обрабатывающий центр»

Шпиндели для многоцелевых станков предназначены для выполнения операций фрезерования, нарезания резьбы и сверления. Высокая жесткость, точность и низкая рабочая температура – вот главные требования, которым отвечают эти изделия. SKF предлагает шпиндельные узлы со встроенным электродвигателем для частот вращения до 30 000 об/мин, а также шпиндельные узлы с ременным приводом для многоцелевых станков.

### Высокоскоростные шпиндельные узлы для фрезерных станков

Высокоскоростные шпиндельные узлы для фрезерных станков используются в тех случаях, когда скорости резания превышают нормальные или там, где необходима особая обработка поверхности. Они также широко используются для обработки деталей со сложной геометрией, когда требуются хорошо сбалансированные шпиндельные узлы с хорошей термостойкостью. SKF предлагает высокотехнологичные шпиндельные узлы, снабженные системой датчиков, автоматическим зажимом и охлаждением через вал для частот вращения до 60 000 об/мин.

### Шпиндельные узлы для токарных станков

Шпиндельные узлы для токарных станков способны противостоять большой силе резания, обеспечивают высокую производительность и имеют высокую точность вращения, обеспечивающую требуемое качество обработки поверхности. Эти термостойкие шпиндельные узлы имеют прочную и компактную конструкцию. SKF предлагает шпиндельные узлы со встроенным



## Прочие изделия SKF

электродвигателем для частот вращения до 10 000 об/мин и шпиндельные узлы с ременным приводом для частот вращения до 16 000 об/мин.

### Шпиндельные узлы для шлифовальных станков

Как и шпиндельные узлы, используемые на подшипниковых заводах SKF, эти шпиндельные узлы с высокочастотным встроенным электродвигателем рассчитаны на высокие скорости и имеют повышенную точность вращения. Стандартные шпиндельные узлы имеют простую и прочную конструкцию. Диапазон частот вращения составляет 10 000–18 000 об/мин. Помимо ассортимента, указанного в каталоге, SKF производит целый ряд шпиндельных узлов для станков с автоматической сменой инструмента и охлаждением через вал.

### Шпиндельные узлы с магнитными подшипниками

В настоящее время специалисты SKF разрабатывают технологию производства шпиндельных узлов с магнитными подшипниками. Шпиндельные узлы этого типа снабжены усовершенствованной цифровой системой контроля и диагностики с выдачей информации в реальном времени, что позволяет повысить качество обработки деталей и оптимизировать сам процесс обработки.

Шпиндельный узел Huperspin на магнитной подвеске является комплексным техническим решением вала и снабжен цифровой системой контроля, встроенным электродвигателем и приводом.

### Служба ремонта и обслуживания шпиндельных узлов SKF

Специалисты службы ремонта и обслуживания шпиндельных узлов SKF оказывают поддержку клиентам по всему миру. Имеются сервисные центры в Европе, Северной и Южной Америке, Японии и России. Услуги, предоставляемые в этих центрах, включают восстановление шпиндельных узлов – от замены подшипников и до восстановления валов и головок шпинделей, улучшение рабочих характеристик и их анализ. Фирма SKF также предоставляет услуги по осуществлению мониторинга технического состояния шпиндельных узлов и выполнению профилактического технического обслуживания шпиндельных узлов механических станков.



## Изделия для линейного перемещения

### Линейные направляющие системы

- Линейные шарикоподшипники с циркулирующими шариками, обеспечивающие низкое трение и неограниченную длину перемещения.
- Speedi-Roll – система с рельсовыми направляющими и кулачковыми роликами для тех случаев, когда требуется большая длина и/или высокая скорость перемещения.
- Профильные рельсовые направляющие с высокой грузоподъемностью, большой жесткостью и неограниченной длиной перемещения.
- Прецизионные рельсовые направляющие с ограниченной длиной перемещения для тех случаев, когда требуется большая жесткость и высокая точность позиционирования.



### Высокоэффективные шариковые винты

Во всех типах шариковых винтов нагрузка передается от гайки к валу винта через шарики. Имеется несколько систем с циркулирующими шариками. Для повышения точности позиционирования предусмотрена возможность уменьшения или устранения зазора.



### Высокоэффективные роликовые винты

Имеется два типа конструкции, каждый из которых имеет свои преимущества и отвечает требованиям, выходящим за рамки ограничений, накладываемых особенностями конструкции шариковых винтов. Нагрузка передается от гайки к валу винта через ряд роликов с нарезными канавками. Благодаря наличию большого количества точек контакта обеспечивается гораздо большая грузоподъемность и увеличивается срок службы по сравнению с шариковыми винтами аналогичного размера.



## Прочие изделия SKF

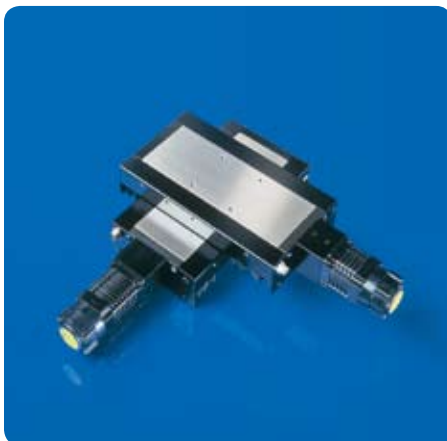
### Приводы линейного перемещения

Приводы линейного перемещения предназначены для различных областей применения. Все приводные механизмы не требуют технического обслуживания и оснащены ходовым винтом с трапецеидальной резьбой или шариковым винтом. Также имеются концевые выключатели, шифраторы и потенциометры.

### Координатные столы

Координатные столы – компактное и экономичное решение для направляющих и приводных систем. Они могут изготавливаться в соответствии с техническими спецификациями заказчика.

Дополнительную информацию можно найти на сайте [www.linearmotion.skf.com](http://www.linearmotion.skf.com).





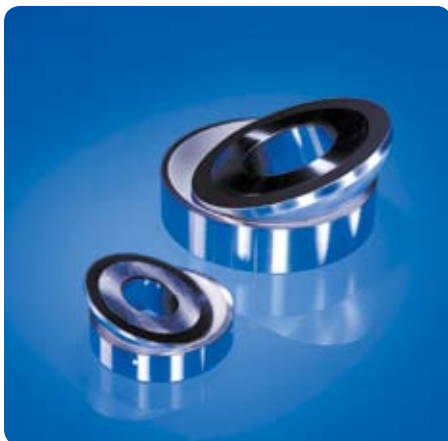
## Подшипники скольжения

### Шарнирные подшипники скольжения и головки штоков

Сферические подшипники скольжения, предназначенные для работы с небольшими скоростями, способны компенсировать перекос и осуществлять колебательные движения. Они отличаются очень высокой грузоподъемностью и готовы к монтажу. Имеются шарнирные подшипники с различными комбинациями пар трения: сталь – сталь (требует смазывания) или не требующие технического обслуживания сталь – спеченный бронзовый композиционный материал или ткань с волокнами из фторопластика или композитный политетрафторэтилен (ПТФЭ). Ассортимент подшипников скольжения весьма широк и включает:

- Радиальные шарнирные подшипники скольжения с метрическими и дюймовыми размерами, в том числе с уплотнениями и/или широким внутренним кольцом.
- Радиально-упорные шарнирные подшипники скольжения для комбинированных и осевых нагрузок.
- Упорные шарнирные подшипники скольжения для осевых нагрузок и в комбинации с радиальным шарнирным подшипником скольжения – для подшипниковых узлов, работающих в тяжелых условиях эксплуатации.
- Головки штоков с шарнирными подшипниками скольжения с внутренней или наружной резьбой или цилиндрическим/прямоугольным сварным хвостиком.

Подробную информацию можно найти в каталоге «Шарнирные подшипники скольжения и головки штоков SKF» или в «Интерактивном инженерном каталоге SKF». Интерактивный каталог содержит также программы инженерного расчета и выбора подшипников скольжения.



### Втулки скольжения

SKF предлагает самый большой в мире ассортимент готовых к поставке втулок скольжения. Он включает втулки для вращательных, колебательных и линейных перемещений. Имеются цилиндрические и отбортованные втулки, упорные шайбы и полосы. В зависимости от предъявляемых требований для их изготовления используются различные материалы:

- Бронза, традиционный прочный материал.
- Спеченная бронза с масляной пропиткой для повышенных скоростей скольжения.
- Навитая бронза со смазочным карманом для эксплуатации в условиях повышенной загрязненности.
- Композиционный материал на основе ПТФЭ с повышенным сроком службы благодаря низкому трению.
- Композиционный материал на основе POM для минимального техобслуживания в тяжелых условиях эксплуатации.
- Композиционный материал с основой втулки из нержавеющей стали для работы в условиях коррозионно-активной среды без технического обслуживания.
- Композит полиамид-ПТФЭ, экономически эффективный материал, не требующий технического обслуживания.
- Композиционный материал с армированием нитью (Filament Wound) для экстремальных условий эксплуатации.

За подробной информацией просим обращаться к брошюре «SKF Bushings», содержащей подробные рекомендации по выбору втулок, или к «Интерактивному техническому инженерному каталогу SKF».



### Специальные решения

Совместно с заказчиками SKF разрабатывает специальные технические решения подшипников скольжения, особенно тех, что предназначены для железнодорожного транспорта и авиационной промышленности. Подробную информацию можно узнать на интернет-сайтах подразделений фирмы SKF [www.skf-aerospace.com](http://www.skf-aerospace.com) или [www.ampep.co.uk](http://www.ampep.co.uk).

## Подшипниковые узлы

### Подшипниковые узлы типа Y

Стандартные шарикоподшипниковые узлы называются «подшипниковые узлы типа Y». Они представляют собой готовые к монтажу узлы, способные компенсировать монтажные перекосы. Такой узел состоит из однорядного радиального шарикоподшипника с выпуклым сферическим профилем наружного диаметра (подшипник типа Y) и корпуса подшипника типа Y, имеющего соответствующий сферический, но вогнутый профиль отверстия. Подшипники и корпуса могут быть заказаны отдельно.

Имеются подшипниковые узлы типа Y в

- Стационарных корпусах
- Фланцевых корпусах
- Натяжных корпусах.

Имеются различные типы корпусов, выполненные из таких материалов, как

- композиционные материалы
- серый чугун или
- листовая сталь.

Кроме того, имеется выбор из следующих способов фиксации подшипника на валу:

- фиксация при помощи стопорного винта
- фиксация при помощи эксцентричного стопорного кольца
- фиксация при помощи закрепительной тулочки.

За подробной информацией о подшипниковых узлах типа Y просим обратиться к каталогу «Подшипники и подшипниковые узлы типа Y» или к «Интерактивному инженерному каталогу SKF».



### Шариковые и роликовые подшипниковые узлы SKF ConCentra

Для фиксации подшипниковых узлов SKF ConCentra используется метод концентрической фиксации. Концентрическая посадка на вал с преднатягом достигается за счет использования патентованной ступенчатой конической втулки. Эти узлы легко монтируются и демонтируются при помощи шестигранного ключа. Такая истинно концентрическая посадка позволяет подшипникам работать на повышенных скоростях с меньшей вибрацией, что снижает уровень шума при работе подшипника и увеличивает его срок службы.

#### Шарикоподшипниковые узлы SKF ConCentra

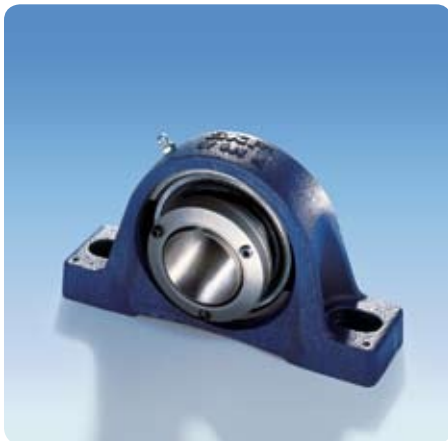
Шарикоподшипниковые узлы SKF ConCentra имеют корпуса подшипников типа Y совместно с радиальным шарикоподшипником, выполненным на базе подшипников серии 62. Могут поставляться подшипниковые узлы для метрических и дюймовых валов с диаметром 25–60 мм или 1–2 <sup>1</sup>/<sub>16</sub> дюйма соответственно. Эти узлы имеют уплотнения низкого трения, снабженные дополнительным защитным маслоотражательным кольцом.

Более подробная информация о шарикоподшипниковых узлах SKF ConCentra приведена в брошюре «Шариковые подшипниковые узлы SKF ConCentra».

#### Роликоподшипниковые узлы SKF ConCentra

Роликоподшипниковые узлы SKF ConCentra выполнены на базе сферических роликоподшипников класса SKF Explorer серии 222. Могут поставляться узлы метрических и дюймовых валов с диаметром 35–75 мм или 1 <sup>7</sup>/<sub>16</sub>–4 дюйма соответственно. Имеются исполнения узлов с контактными или лабиринтными уплотнениями. Стандартные роликоподшипниковые узлы поставляются в стационарных корпусах в фиксирующем или нефиксирующем исполнении.

За более подробной информацией о роликоподшипниковых узлах SKF ConCentra просим обратиться к брошюре «Роликовые подшипниковые узлы SKF ConCentra».



## Роликовые подшипниковые узлы с фиксирующим кольцом

Роликовые подшипниковые узлы с фиксирующим кольцом представляют собой готовые к монтажу подшипниковые узлы, которые заполнены смазкой, снабжены уплотнениями и способны компенсировать перекос вала относительно корпуса. Они состоят из корпуса подшипника и сферического роликоподшипника, выполненного на базе серии 222. Подшипник может фиксироваться на валу при помощи фиксирующего кольца с установочными винтами.

Поставляются следующие типы роликоподшипниковых узлов:

- стационарные подшипниковые узлы
- фланцевые подшипниковые узлы
- натяжные подшипниковые узлы.

Дополнительную информацию можно найти в «Интерактивном инженерном каталоге SKF».

## Двухподшипниковые узлы

Двухподшипниковые узлы первоначально разрабатывались для использования на валах консольных вентиляторов. Однако они также используются для других машин, например, в центробежных насосах, циркулярных пилах и шпиндельных узлах шлифовальных станков. Двухподшипниковые узлы имеют компактную конструкцию, повышенную точность, низкий уровень шума и просты в установке.

Имеются несколько серий различных подшипниковых узлов для различных областей применения.

Дополнительную информацию можно найти в «Интерактивном инженерном каталоге SKF».

## Узлы опорных роликов

Многие вращающиеся барабаны или трубы имеют опорные кольца. Радиальное направление их вращения обеспечивается при помощи опорных роликов, а осевое – при помощи упорных роликов. SKF поставяет комплектные и готовые к монтажу опорные и упорные роликоподшипниковые узлы. Эти узлы проверены в работе и включают роликоподшипники, отличающиеся высокой эксплуатационной надежностью в сочетании с минимальными требованиями по техническому обслуживанию. Выбор этих узлов производится из стандартного



## Прочие изделия SKF

ассортимента – для опорных роликов и для упорных роликов.

### Гидростатические сегментные опоры

Развитие различных отраслей промышленности привело к появлению все более крупных подшипников, предназначенных для восприятия все более тяжелых нагрузок. Примерами этого могут служить подшипники для барабанов мельниц для руды, бетономешалок и барабанов корообдирочных машин для производства целлюлозы. Иногда эти барабаны достигают таких размеров, что использование обычных роликоподшипниковых узлов не представляется возможным. Именно для таких случаев и были разработаны гидростатические сегментные опоры, которые помимо очень высокой грузоподъемности имеют следующие преимущества:

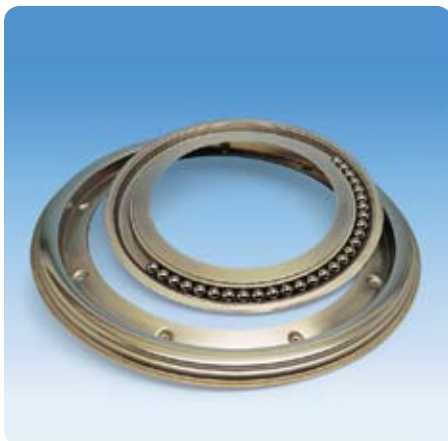
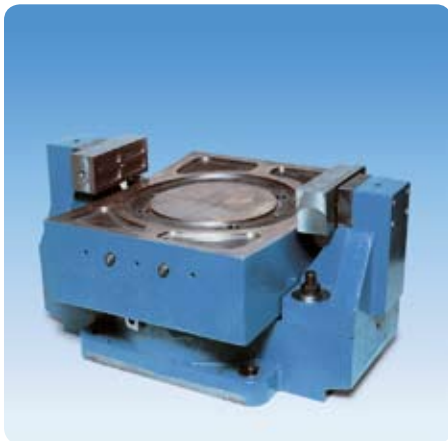
- отсутствие ограничений по размеру подшипника
- крайне малое трение
- практически полное отсутствие износа
- практически неограниченный срок службы
- самоустанавливающиеся поверхности скольжения
- умеренные требования к точности сопряженной поверхности.

Ассортимент SKF включает гидростатические опоры для горизонтальных и вертикальных подшипниковых узлов, а также комбинированные гидростатические подшипники со встроенной осевой направляющей.

За дополнительной информацией просим обращаться в техническую службу SKF.

### Автобалансирующие узлы

Дисбаланс – обычная причина возникновения вибраций в оборудовании с вращающимися деталями. Характер таких вибраций со временем меняется и их бывает трудно устранить. Устройство для автобалансировки DynaSpin® – уникальное решение, которое позволяет устранять дисбаланс в процессе работы машин и механизмов с вращающимися деталями. Свободно движущиеся шарики под воздействием динамики физических сил автоматически изменяют свое положение, восстанавливая баланс, который сохраняется независимо от вариантов неравномерности нагрузки. Такое



действие значительно уменьшает вибрацию машины.

Дополнительную информацию об устройствах для автобалансировки DynaSpin можно найти на интернет-сайте [www.dynaspin.skf.com](http://www.dynaspin.skf.com).

## Крепежные системы, тела качения

### Муфты для соединения валов

Муфты для соединения валов с использованием метода гидрораспора типа ОКС и ОКФ предназначены для жесткого соединения двух валов друг с другом. Они широко используются в машинах и механизмах, создающих большие крутящие моменты, когда важно обеспечить надежную передачу мощности, начиная от соединения гребных валов судов и кончая соединением валов приводов прокатных станов.

Имеются цилиндрические и фланцевые муфты с гидрораспором для валов диаметром 100–1 000 мм. Для получения дополнительной информации просим обращаться к брошюре «Муфты SKF с гидрораспором типа ОК» или посетить интернет-сайт [www.couplings.skf.com](http://www.couplings.skf.com).

### Болты Supergrip

По своим характеристикам болты Supergrip, реализующие метод гидрораспора, сравнимы с традиционными системами крепежа при помощи болтов, однако они проще в установке и демонтаже и, следовательно, их использование технически и экономически выгодно. Как правило, они применяются в тех случаях, когда вращающиеся фланцевые соединения подвергаются большим крутящим моментным нагрузкам, а простой оборудования обходится особенно дорого, например, в судовых гребных валах, рулевом оборудовании, паровых турбинах или прокатных станах.

Имеются болты Supergrip для диаметров отверстия от 40 мм и больше. Для получения более подробной информации просим обращаться к брошюре «Болты Supergrip для вращающихся фланцевых соединений» или посетить интернет-сайт [www.couplings.skf.com](http://www.couplings.skf.com).



### Втулки

Втулки для концентричных соединений деталей исключают недостатки обычных крепежных систем. Они являются надежным креплением узлов трансмиссий поворотных, цепных и ременных передач, способны передавать большие крутящие моменты. Исполнение SHT имеет продольный паз для монтажа в ступицах, исполнение SHR – сплошное для соединения сваркой.

Дополнительную информацию можно найти на веб-сайте [www.skftransmission.com](http://www.skftransmission.com).

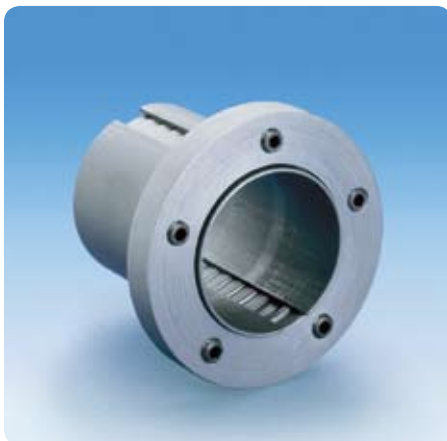
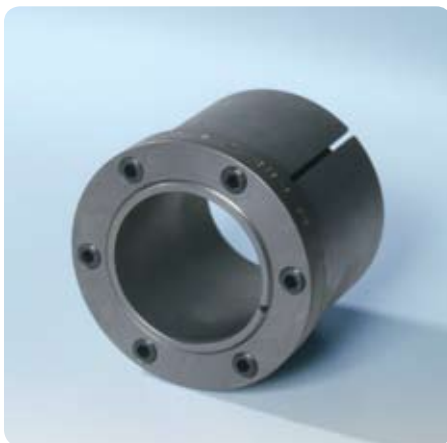
### Втулки SKF ConCentra

Механические фиксирующие устройства с особо малым поперечным сечением для концентрической фиксации деталей, не имеют недостатков, присущих другим способам фиксации. Исполнение SHL – легковесная конструкция, обеспечивает передачу умеренных моментных нагрузок, используется, например, в шарнирах и вентиляторах.

### Тела качения

SKF предоставляет свободные тела качения, включая шарики, а также цилиндрические или игольчатые ролики. Использование тел качения позволяет производить экономичные подшипниковые узлы с полным набором тел качения для очень тяжелых нагрузок и малых скоростей или колебательных движений при условии, что другие сопряженные детали могут принимать форму дорожек качения, имеющих ту же твердость и качество, что и кольца подшипника.

Тела качения изготавливаются из хромоуглеродистой шарикоподшипниковой стали или из нитрида кремния. Дополнительная информация предоставляется по запросу.





# Индекс изделий

Обозначение серии или типа	Изделие	Страница
02800	Однорядные дюймовые конические роликоподшипники	642
03000	Однорядные дюймовые конические роликоподшипники	640
07000	Однорядные дюймовые конические роликоподшипники	642
09000	Однорядные дюймовые конические роликоподшипники	640
10	Самоустанавливающиеся шарикоподшипники	484
11000	Однорядные дюймовые конические роликоподшипники	648
112	Самоустанавливающиеся шарикоподшипники с широким внутренним кольцом	494
11500	Однорядные дюймовые конические роликоподшипники	640
12	Самоустанавливающиеся шарикоподшипники	484
13	Самоустанавливающиеся шарикоподшипники	484
130	Самоустанавливающиеся шарикоподшипники	490
1300	Однорядные дюймовые конические роликоподшипники	640
139	Самоустанавливающиеся шарикоподшипники	490
14000	Однорядные дюймовые конические роликоподшипники	644
15000	Однорядные дюймовые конические роликоподшипники	642
15500	Однорядные дюймовые конические роликоподшипники	642
160	Однорядные радиальные шарикоподшипники	304
160-Z	Однорядные радиальные шарикоподшипники с одной защитной шайбой	330
160-ZZ	Однорядные радиальные шарикоподшипники с защитными шайбами	330
16000	Однорядные дюймовые конические роликоподшипники	646
161	Однорядные радиальные шарикоподшипники	302
161-2RS1	Однорядные радиальные шарикоподшипники с уплотнениями	328
161-2Z	Однорядные радиальные шарикоподшипники с защитными шайбами	328
18500	Однорядные дюймовые конические роликоподшипники	648
18600	Однорядные дюймовые конические роликоподшипники	652
18700	Однорядные дюймовые конические роликоподшипники	652
1900	Однорядные дюймовые конические роликоподшипники	642
2	Однорядные радиальные шарикоподшипники с канавкой для ввода шариков	366
2 NR	Однорядные радиальные шарикоподшипники с канавкой для ввода шариков, канавкой для стопорного кольца и стопорным кольцом	370
2-Z	Однорядные радиальные шарикоподшипники с канавкой для ввода шариков и одной защитной шайбой	366
2-2Z	Однорядные радиальные шарикоподшипники с канавкой для ввода шариков и защитными шайбами	366
2-ZNR	Однорядные радиальные шарикоподшипники с канавкой для ввода шариков, стопорным кольцом и одной защитной шайбой	370
2-2ZNR	Однорядные радиальные шарикоподшипники с канавкой для ввода шариков, стопорным кольцом и защитными шайбами	370
213	Сферические роликоподшипники	716
22	Самоустанавливающиеся шарикоподшипники	484
22-2RS1	Самоустанавливающиеся шарикоподшипники с уплотнениями	492
222	Сферические роликоподшипники	716
223	Сферические роликоподшипники	716
223/VA405	Сферические роликоподшипники для вибрационных машин	744
223/VA406	Сферические роликоподшипники для вибрационных машин	744
23	Сферические роликоподшипники	484
23-2RS1	Самоустанавливающиеся шарикоподшипники	492
230	Сферические роликоподшипники	718
230-2CS	Сферические роликоподшипники с уплотнениями	742
230-2CS2	Сферические роликоподшипники с уплотнениями	742
231	Сферические роликоподшипники	718
231-2CS2	Сферические роликоподшипники с уплотнениями	740
232	Сферические роликоподшипники	718
232-2CS	Сферические роликоподшипники с уплотнениями	740

Обозначение серии или типа	Изделие	Страница
23600	Однорядные дюймовые конические роликоподшипники	644
238	Сферические роликоподшипники	726
239	Сферические роликоподшипники	722
239-2CS	Сферические роликоподшипники с уплотнениями	740
240-2CS2	Сферические роликоподшипники с уплотнениями	740
241	Сферические роликоподшипники	718
241-2CS	Сферические роликоподшипники с уплотнениями	742
241-2CS2	Сферические роликоподшипники с уплотнениями	742
243000	Однорядные дюймовые конические роликоподшипники	666
24700	Однорядные дюймовые конические роликоподшипники	648
248	Сферические роликоподшипники	730
249	Сферические роликоподшипники	734
25500	Однорядные дюймовые конические роликоподшипники	648
25800	Однорядные дюймовые конические роликоподшипники	644
2700	Однорядные дюймовые конические роликоподшипники	646
28600	Однорядные дюймовые конические роликоподшипники	652
292	Упорные сферические роликоподшипники	884
293	Упорные сферические роликоподшипники	884
294	Упорные сферические роликоподшипники	884
29600	Однорядные дюймовые конические роликоподшипники	656
3	Однорядные радиальные шарикоподшипники с канавкой для ввода шариков	366
3 NR	Однорядные радиальные шарикоподшипники с канавкой для ввода шариков	370
3-Z	Однорядные радиальные шарикоподшипники с канавкой для ввода шариков и одной защитной шайбой	366
3-2Z	Однорядные радиальные шарикоподшипники с канавкой для ввода шариков и защитными шайбами	366
3-ZNR	Однорядные радиальные шарикоподшипники с канавкой для ввода шариков, стопорным кольцом и одной защитной шайбой	370
3-2ZNR	Однорядные радиальные шарикоподшипники с канавкой для ввода шариков, стопорным кольцом и защитными шайбами	370
302	Однорядные конические роликоподшипники	618
302/DB	Однорядные конические роликоподшипники, спаренные по O-образной схеме	688
302/DF	Однорядные конические роликоподшипники, спаренные по X-образной схеме	680
302 R	Однорядные конические роликоподшипники с фланцем на наружном кольце	668
303	Однорядные конические роликоподшипники	618
303/DB	Однорядные конические роликоподшипники, спаренные по O-образной схеме	688
303 R	Однорядные конические роликоподшипники с фланцем на наружном кольце	668
3057(00) C-2Z	Двухрядные опорные ролики	466
3058(00) C-2Z	Двухрядные опорные ролики	466
313	Однорядные конические роликоподшипники	618
313/DB	Однорядные конические роликоподшипники, спаренные по O-образной схеме	688
313/DF	Однорядные конические роликоподшипники, спаренные по X-образной схеме	680
313 X	Однорядные конические роликоподшипники	632
313 X/DB	Однорядные конические роликоподшипники, спаренные по O-образной схеме	688
313 X/DF	Однорядные конические роликоподшипники, спаренные по X-образной схеме	682
31500	Однорядные дюймовые конические роликоподшипники	644
3194(00) DA-2LS	Бессепараторные двухрядные цилиндрические роликоподшипники с уплотнениями	598
32 A	Двухрядные радиально-упорные шарикоподшипники	442
32 A-2RS1	Двухрядные радиально-упорные шарикоподшипники с уплотнениями	446
32 A-2Z	Двухрядные радиально-упорные шарикоподшипники с защитными шайбами	446
320 X	Однорядные конические роликоподшипники	618
320 X/DB	Спаренные однорядные конические роликоподшипники по O-образной схеме	688
320 X/DF	Спаренные однорядные конические роликоподшипники по X-образной схеме	680
320 XR	Однорядные конические роликоподшипники с фланцем на наружном кольце	668
322	Однорядные конические роликоподшипники	618
322 B	Однорядные конические роликоподшипники	618
322/DB	Однорядные конические роликоподшипники, спаренные по O-образной схеме	688
322/DF	Однорядные конические роликоподшипники, спаренные по X-образной схеме	680
323	Однорядные конические роликоподшипники	618
323 B	Однорядные конические роликоподшипники	620
323 BR	Однорядные конические роликоподшипники с фланцем на наружном кольце	668
329	Однорядные конические роликоподшипники	628
329/DB	Однорядные конические роликоподшипники, спаренные по O-образной схеме	690
329/DF	Однорядные конические роликоподшипники, спаренные по X-образной схеме	684
33 A	Двухрядные радиально-упорные шарикоподшипники	442
33 A-2RS1	Двухрядные радиально-упорные шарикоподшипники с уплотнениями	446
33 A-2Z	Двухрядные радиально-упорные шарикоподшипники с защитными шайбами	446
33 D	Двухрядные радиально-упорные шарикоподшипники с разъемным внутренним кольцом	442
33 DNR	Двухрядные радиально-упорные шарикоподшипники с канавкой под стопорное кольцо и стопорным кольцом	442
330	Однорядные конические роликоподшипники	622

330/DB	Однорядные конические роликоподшипники, спаренные по O-образной схеме	688
330/DF	Однорядные конические роликоподшипники, спаренные по X-образной схеме	680
33000	Однорядные дюймовые конические роликоподшипники	656
331	Однорядные конические роликоподшипники	620
331/DF	Однорядные конические роликоподшипники, спаренные по X-образной схеме	680
331 R	Однорядные конические роликоподшипники с фланцем на наружном кольце	668
332	Однорядные конические роликоподшипники	618
332/DF	Однорядные конические роликоподшипники, спаренные по O-образной схеме	682
33800	Однорядные дюймовые конические роликоподшипники	654
3400	Однорядные дюймовые конические роликоподшипники	646
3500	Однорядные дюймовые конические роликоподшипники	648
355	Однорядные дюймовые конические роликоподшипники	652
3612(00) R	Однорядные кулачковые ролики	402
365	Однорядные дюймовые конические роликоподшипники	652
36900	Однорядные дюймовые конические роликоподшипники	660
3700	Однорядные дюймовые конические роликоподшипники	652
37000	Однорядные дюймовые конические роликоподшипники	660
385	Однорядные дюймовые конические роликоподшипники	654
38800	Однорядные дюймовые конические роликоподшипники	664
3900	Однорядные дюймовые конические роликоподшипники	656
39500	Однорядные дюймовые конические роликоподшипники	654
415	Однорядные дюймовые конические роликоподшипники	646
42 A	Двухрядные радиальные шарикоподшипники	394
42600	Однорядные дюймовые конические роликоподшипники	658
43 A	Двухрядные радиальные шарикоподшипники	394
4500	Однорядные дюймовые конические роликоподшипники	652
455	Однорядные дюймовые конические роликоподшипники	654
47400	Однорядные дюймовые конические роликоподшипники	656
475	Однорядные дюймовые конические роликоподшипники	656
47600	Однорядные дюймовые конические роликоподшипники	658
47800	Однорядные дюймовые конические роликоподшипники	658
48200	Однорядные дюймовые конические роликоподшипники	660
511	Одинарные упорные шарикоподшипники	842
512	Одинарные упорные шарикоподшипники	842
513	Одинарные упорные шарикоподшипники	842
514	Одинарные упорные шарикоподшипники	842
522	Двойные упорные шарикоподшипники	856
523	Двойные упорные шарикоподшипники	856
524	Двойные упорные шарикоподшипники	856
525	Однорядные дюймовые конические роликоподшипники	648
53000	Однорядные дюймовые конические роликоподшипники	650
532	Одинарные упорные шарикоподшипники	852
533	Одинарные упорные шарикоподшипники	852
534	Одинарные упорные шарикоподшипники	852
535	Однорядные дюймовые конические роликоподшипники	650
542	Двойные упорные шарикоподшипники	860
543	Двойные упорные шарикоподшипники	860
544	Двойные упорные шарикоподшипники	860
544000	Однорядные дюймовые конические роликоподшипники	662
565	Однорядные дюймовые конические роликоподшипники	656
575	Однорядные дюймовые конические роликоподшипники	658
595	Однорядные дюймовые конические роликоподшипники	658
60	Однорядные радиальные шарикоподшипники	302
60 N	Однорядные радиальные шарикоподшипники с канавкой под стопорное кольцо	350
60 NR	Однорядные радиальные шарикоподшипники с канавкой под стопорное кольцо и стопорным кольцом	350
60-RSH	Однорядные радиальные шарикоподшипники с уплотнениями	324
60-RSL	Однорядные радиальные шарикоподшипники с уплотнениями	324
60-RS1	Однорядные радиальные шарикоподшипники с уплотнениями в оригинальном каталоге это обозначение отсутствует	334
60-Z	Однорядные радиальные шарикоподшипники с защитной шайбой	324
60-ZNR	Однорядные радиальные шарикоподшипники с защитной шайбой, канавкой под стопорное кольцо и стопорным кольцом	356
60-2RSH	Однорядные радиальные шарикоподшипники с уплотнениями	324
60-2RSL	Однорядные радиальные шарикоподшипники с уплотнениями	324
60-2RSL/HC5	Однорядные гибридные радиальные шарикоподшипники с уплотнениями	904
60-2RS1	Однорядные радиальные шарикоподшипники с уплотнениями	334
60-2RS1/HC5	Однорядные гибридные радиальные шарикоподшипники с уплотнениями	904
60-2RZ	Однорядные радиальные шарикоподшипники с уплотнениями	334
60-2RZ/HC5	Однорядные гибридные радиальные шарикоподшипники с уплотнениями	904
60-2Z	Однорядные радиальные шарикоподшипники с защитными шайбами	324



630-2RS1.....	Однорядные радиальные шарикоподшипники с защитными шайбами уплотнениями .....	326
6300 .....	Однорядные дюймовые конические роликоподшипники .....	656
638-2Z .....	Однорядные радиальные шарикоподшипники с защитными шайбами .....	324
64 .....	Однорядные радиальные шарикоподшипники .....	304
64 N .....	Однорядные радиальные шарикоподшипники с канавкой под стопорное кольцо .....	350
64 NR .....	Однорядные радиальные шарикоподшипники с канавкой под стопорное кольцо и стопорным кольцом .....	350
64000 .....	Однорядные дюймовые конические роликоподшипники .....	660
649000 .....	Однорядные дюймовые конические роликоподшипники .....	666
65300 .....	Однорядные дюймовые конические роликоподшипники .....	652
655 .....	Однорядные дюймовые конические роликоподшипники .....	658
67300 .....	Однорядные дюймовые конические роликоподшипники .....	660
675 .....	Однорядные дюймовые конические роликоподшипники .....	658
67900 .....	Однорядные дюймовые конические роликоподшипники .....	662
68000 .....	Однорядные дюймовые конические роликоподшипники .....	660
72 B .....	Однорядные радиально-упорные шарикоподшипники .....	420
72000 .....	Однорядные дюймовые конические роликоподшипники .....	654
7225(00) .....	Фланцевые корпуса подшипника .....	1066
73 B .....	Однорядные радиально-упорные шарикоподшипники .....	420
763000 .....	Однорядные дюймовые конические роликоподшипники .....	666
811 .....	Упорные цилиндрические роликоподшипники .....	870
812 .....	Упорные цилиндрические роликоподшипники .....	870
843000 .....	Однорядные дюймовые конические роликоподшипники .....	666
87000 .....	Однорядные дюймовые конические роликоподшипники .....	662
9200 .....	Однорядные дюймовые конические роликоподшипники .....	658
982 .....	Однорядные радиальные шарикоподшипники .....	304
A 4000 .....	Однорядные дюймовые конические роликоподшипники .....	640
АН 3 .....	Стяжная втулка .....	998
АН 23 .....	Стяжная втулка .....	998
АН 30 .....	Стяжная втулка .....	1000
АН 31 .....	Стяжная втулка .....	1000
АН 32 .....	Стяжная втулка .....	1000
АН 240 .....	Стяжная втулка .....	999
АН 241 .....	Стяжная втулка .....	999
АНХ 3 .....	Стяжная втулка .....	998
АНХ 23 .....	Стяжная втулка .....	998
АНХ 30 .....	Стяжная втулка .....	999
АНХ 31 .....	Стяжная втулка .....	998
АНХ 32 .....	Стяжная втулка .....	998
АОН 22 .....	Стяжная втулка для гидрораспора .....	1001
АОН 23 .....	Стяжная втулка для гидрораспора .....	1001
АОН 30 .....	Стяжная втулка для гидрораспора .....	1001
АОН 31 .....	Стяжная втулка для гидрораспора .....	1001
АОН 32 .....	Стяжная втулка для гидрораспора .....	1001
АОН 240 .....	Стяжная втулка для гидрораспора .....	1001
АОН 241 .....	Стяжная втулка для гидрораспора .....	1001
АОНХ 30 .....	Стяжная втулка для гидрораспора .....	1003
АОНХ 31 .....	Стяжная втулка для гидрораспора .....	1003
АОНХ 32 .....	Стяжная втулка для гидрораспора .....	1003
АСNH 2 .....	Торцовая крышка для стационарных корпусов SNL .....	1052
АСNH 5 .....	Торцовая крышка для стационарных корпусов SNL .....	1038
ВА .....	Одинарные упорные шарикоподшипники .....	842
ВМВ 62 .....	Подшипниковые узлы со встроенным датчиком .....	964
В5С-V .....	Бессепараторные тороидальные роликоподшипники CARB .....	802
BS2-22-2CS .....	Сферические роликоподшипники с уплотнениями .....	740
BS2-23-2CS .....	Сферические роликоподшипники с уплотнениями .....	740
С 22 .....	Тороидальные роликоподшипники CARB .....	798
С 22 V .....	Бессепараторные тороидальные роликоподшипники CARB .....	798
С 23 .....	Тороидальные роликоподшипники CARB .....	800
С 30 .....	Тороидальные роликоподшипники CARB .....	802
С 30 V .....	Бессепараторные тороидальные роликоподшипники CARB .....	802
С 31 .....	Тороидальные роликоподшипники CARB .....	802
С 31 V .....	Бессепараторные тороидальные роликоподшипники CARB .....	802
С 32 .....	Тороидальные роликоподшипники CARB .....	802
С 39 .....	Тороидальные роликоподшипники CARB .....	806
С 40 .....	Тороидальные роликоподшипники CARB .....	798
С 40 V .....	Бессепараторные тороидальные роликоподшипники CARB .....	798

## Индекс изделий

Обозначение серии или типа	Изделие	Страница
C 40-2CS5V	Бессепараторные тороидальные роликоподшипники CARB с уплотнениями	812
C 41	Тороидальные роликоподшипники CARB	808
C 41 V	Бессепараторные тороидальные роликоподшипники CARB	802
C 41-2CS5V	Бессепараторные тороидальные роликоподшипники CARB с уплотнениями	812
C 49 V	Бессепараторные тороидальные роликоподшипники CARB	798
C 50 V	Бессепараторные тороидальные роликоподшипники CARB	802
C 59 V	Бессепараторные тороидальные роликоподшипники CARB	798
C 59-2CS5V	Бессепараторные тороидальные роликоподшипники CARB с уплотнениями	812
C 60 V	Бессепараторные тороидальные роликоподшипники CARB	798
C 69 V	Бессепараторные тороидальные роликоподшипники CARB	798
C 69-2CS5V	Бессепараторные тороидальные роликоподшипники CARB с уплотнениями	812
FRB	Фиксирующие кольца для корпусов подшипников	1039
FY .. TF/VA201	Фланцевые подшипниковые узлы типа Y для высоких температур	938
FY .. TF/VA228	Фланцевые подшипниковые узлы типа Y для высоких температур	938
FYT .. TF/VA201	Фланцевые подшипниковые узлы типа Y для высоких температур	940
FYT .. TF/VA228	Фланцевые подшипниковые узлы типа Y для высоких температур	940
GS 811	Свободное кольцо цилиндрических упорных роликоподшипников	871
GS 812	Свободное кольцо цилиндрических упорных роликоподшипников	871
H 2	Закрепительные втулки	980
H 3	Закрепительные втулки	980
H 3 C	Закрепительные втулки	980
H 3 E	Закрепительные втулки	980
H 23	Закрепительные втулки	980
H 30	Закрепительные втулки	982
H 31	Закрепительные втулки	982
H 39	Закрепительные втулки	983
H 414200	Однорядные дюймовые конические роликоподшипники	656
H 913800	Однорядные дюймовые конические роликоподшипники	656
HA 2	Закрепительные втулки для дюймовых валов	988
HA 3	Закрепительные втулки для дюймовых валов	988
HA 3 E	Закрепительные втулки для дюймовых валов	988
HA 23	Закрепительные втулки для дюймовых валов	988
HA 23 L	Закрепительные втулки для дюймовых валов	991
HA 30	Закрепительные втулки для дюймовых валов	991
HA 30 E	Закрепительные втулки для дюймовых валов	991
HA 31	Закрепительные втулки для дюймовых валов	991
HA 31 E	Закрепительные втулки для дюймовых валов	992
HA 31 L	Закрепительные втулки для дюймовых валов	991
HE 2	Закрепительные втулки для дюймовых валов	988
HE 3	Закрепительные втулки для дюймовых валов	988
HE 3 E	Закрепительные втулки для дюймовых валов	988
HE 23	Закрепительные втулки для дюймовых валов	988
HE 23 L	Закрепительные втулки для дюймовых валов	992
HE 30	Закрепительные втулки для дюймовых валов	992
HE 30 E	Закрепительные втулки для дюймовых валов	992
HE 31	Закрепительные втулки для дюймовых валов	991
HE 31 L	Закрепительные втулки для дюймовых валов	992
HJ 2	Фасонное кольцо для цилиндрических роликоподшипников	523
HJ 3	Фасонное кольцо для цилиндрических роликоподшипников	523
HJ 4	Фасонное кольцо для цилиндрических роликоподшипников	525
HJ 10	Фасонное кольцо для цилиндрических роликоподшипников	535
HJ 22	Фасонное кольцо для цилиндрических роликоподшипников	525
HJ 23	Фасонное кольцо для цилиндрических роликоподшипников	525
HM 220100	Однорядные конические роликоподшипники	632
HM 231100	Однорядные дюймовые конические роликоподшипники	660
HM 262700	Однорядные дюймовые конические роликоподшипники	664
HM 266400	Однорядные дюймовые конические роликоподшипники	664
HM 30	Стопорные гайки	1014
HM 31	Стопорные гайки	1014
HM 801300	Однорядные дюймовые конические роликоподшипники	646
HM 803100	Однорядные дюймовые конические роликоподшипники	648
HM 804800	Однорядные дюймовые конические роликоподшипники	652
HM 807000	Однорядные дюймовые конические роликоподшипники	650
HM 88500	Однорядные дюймовые конические роликоподшипники	644
HM 88600	Однорядные дюймовые конические роликоподшипники	644
HM 89400	Однорядные дюймовые конические роликоподшипники	644
HM 903200	Однорядные дюймовые конические роликоподшипники	650
HM 911200	Однорядные дюймовые конические роликоподшипники	654
HME 30	Стопорные гайки	1014
HS 2	Закрепительные втулки для дюймовых валов	988
HS 3	Закрепительные втулки для дюймовых валов	988

Обозначение серии или типа	Изделие	Страница
HS 3 E	Закрепительные втулки для ддоймовых валов	988
HS 23	Закрепительные втулки для ддоймовых валов	989
I-1200(00)	Фланцевые корпуса для самоустанавливающихся шарикоподшипников с широким внутренним кольцом	1065
ICOS-D1B	Радиальные шарикоподшипники с манжетным уплотнением вала	348
JHM 720200	Однорядные конические роликоподшипники	632
JL 26700	Однорядные конические роликоподшипники	618
JL 69300	Однорядные конические роликоподшипники	620
JLM 104900	Однорядные конические роликоподшипники	622
JLM 508700	Однорядные конические роликоподшипники	624
JM 205100	Однорядные конические роликоподшипники	622
JM 511900	Однорядные конические роликоподшипники	626
JM 515600	Однорядные конические роликоподшипники	628
JM 714200	Однорядные конические роликоподшипники	628
JM 718100	Однорядные конические роликоподшипники	630
JM 738200	Однорядные конические роликоподшипники	636
K 811	Комплекты цилиндрических упорных роликов с сепаратором	871
K 812	Комплекты цилиндрических упорных роликов с сепаратором	871
KAM	Комплекты самоустанавливающихся шарикоподшипников	472
KM	Стопорные гайки	1012
KMFE	Стопорные гайки	1023
KMK	Стопорные гайки	1021
KML	Стопорные гайки	1013
KMT	Стопорные гайки	1026
KMTA	Стопорные гайки	1028
L 183400	Однорядные ддоймовые конические роликоподшипники	666
L 327200	Однорядные ддоймовые конические роликоподшипники	660
L 357000	Однорядные ддоймовые конические роликоподшипники	664
L 432300	Однорядные ддоймовые конические роликоподшипники	660
L 44600	Однорядные ддоймовые конические роликоподшипники	642
L 45400	Однорядные ддоймовые конические роликоподшипники	642
L 555200	Однорядные ддоймовые конические роликоподшипники	664
L 68100	Однорядные ддоймовые конические роликоподшипники	644
L 814700	Однорядные ддоймовые конические роликоподшипники	658
L 865500	Однорядные ддоймовые конические роликоподшипники	664
LL 483400	Однорядные ддоймовые конические роликоподшипники	666
LL 566800	Однорядные ддоймовые конические роликоподшипники	664
LL 639200	Однорядные ддоймовые конические роликоподшипники	662
LM 102900	Однорядные ддоймовые конические роликоподшипники	650
LM 104900	Однорядные ддоймовые конические роликоподшипники	652
LM 11700	Однорядные ддоймовые конические роликоподшипники	640
LM 11900	Однорядные ддоймовые конические роликоподшипники	640
LM 12700	Однорядные ддоймовые конические роликоподшипники	640
LM 241100	Однорядные ддоймовые конические роликоподшипники	662
LM 245800	Однорядные ддоймовые конические роликоподшипники	662
LM 283600	Однорядные ддоймовые конические роликоподшипники	666
LM 29700	Однорядные ддоймовые конические роликоподшипники	646
LM 300800	Однорядные ддоймовые конические роликоподшипники	646
LM 361600	Однорядные ддоймовые конические роликоподшипники	664
LM 377400	Однорядные ддоймовые конические роликоподшипники	666
LM 48500	Однорядные ддоймовые конические роликоподшипники	644
LM 501300	Однорядные ддоймовые конические роликоподшипники	648
LM 503300	Однорядные ддоймовые конические роликоподшипники	622
LM 567900	Однорядные ддоймовые конические роликоподшипники	664
LM 603000	Однорядные ддоймовые конические роликоподшипники	650
LM 67000	Однорядные ддоймовые конические роликоподшипники	644
LM 739700	Однорядные ддоймовые конические роликоподшипники	662
LM 742700	Однорядные ддоймовые конические роликоподшипники	662
LM 770900	Однорядные ддоймовые конические роликоподшипники	664
LM 772700	Однорядные ддоймовые конические роликоподшипники	664
LM 806600	Однорядные ддоймовые конические роликоподшипники	654
M 12600	Однорядные ддоймовые конические роликоподшипники	640
M 201000	Однорядные ддоймовые конические роликоподшипники	646
M 231600	Однорядные ддоймовые конические роликоподшипники	660
M 239400	Однорядные ддоймовые конические роликоподшипники	662
M 249700	Однорядные ддоймовые конические роликоподшипники	664
M 336900	Однорядные ддоймовые конические роликоподшипники	660
M 349500	Однорядные ддоймовые конические роликоподшипники	664
M 802000	Однорядные ддоймовые конические роликоподшипники	648

# Индекс изделий

Обозначение серии или типа	Изделие	Страница
M 802000	Однорядные дюймовые конические роликоподшипники	648
M 84500	Однорядные дюймовые конические роликоподшипники	642
M 86600	Однорядные дюймовые конические роликоподшипники	642
M 88000	Однорядные дюймовые конические роликоподшипники	642
MB	Стопорные шайбы	1016
MBL	Стопорные шайбы	1016
MS 30	Стопорный бугель для стопорных гаек	1014
MS 31	Стопорный бугель для стопорных гаек	1014
N 2	Однорядные цилиндрические роликоподшипники	522
N 3	Однорядные цилиндрические роликоподшипники	522
NCF 18 V	Бессепараторные однорядные цилиндрические роликоподшипники	568
NCF 22 V	Бессепараторные однорядные цилиндрические роликоподшипники	566
NCF 28 V	Бессепараторные однорядные цилиндрические роликоподшипники	570
NCF 29 V	Бессепараторные однорядные цилиндрические роликоподшипники	564
NCF 30 V	Бессепараторные однорядные цилиндрические роликоподшипники	564
NJ 10	Однорядные цилиндрические роликоподшипники	536
NJ 2	Однорядные цилиндрические роликоподшипники	522
NJ 22	Однорядные цилиндрические роликоподшипники	522
NJ 23	Однорядные цилиндрические роликоподшипники	522
NJ 3	Однорядные цилиндрические роликоподшипники	522
NJ 4	Однорядные цилиндрические роликоподшипники	524
NJG 23 VH	Бессепараторные однорядные цилиндрические роликоподшипники	564
NNC 48 CV	Бессепараторные двухрядные цилиндрические роликоподшипники	586
NNC 49 CV	Бессепараторные двухрядные цилиндрические роликоподшипники	584
NNCF 48 CV	Бессепараторные двухрядные цилиндрические роликоподшипники	586
NNCF 49 CV	Бессепараторные двухрядные цилиндрические роликоподшипники	584
NNCL 48 CV	Бессепараторные двухрядные цилиндрические роликоподшипники	586
NNCL 49 CV	Бессепараторные двухрядные цилиндрические роликоподшипники	584
NNF 50 ADA-2LSV	Бессепараторные двухрядные цилиндрические роликоподшипники с уплотнениями	596
NU 10	Однорядные цилиндрические роликоподшипники	522
NU 12	Однорядные цилиндрические роликоподшипники	556
NU 2	Однорядные цилиндрические роликоподшипники	522
NU 2/VL0241	Однорядные цилиндрические роликоподшипники INSOCOAT	918
NU 20	Однорядные цилиндрические роликоподшипники	556
NU 22	Однорядные цилиндрические роликоподшипники	522
NU 23	Однорядные цилиндрические роликоподшипники	522
NU 3	Однорядные цилиндрические роликоподшипники	522
NU 3/VL0241	Однорядные цилиндрические роликоподшипники INSOCOAT	918
NU 4	Однорядные цилиндрические роликоподшипники	524
NUP 2	Однорядные цилиндрические роликоподшипники	522
NUP 22	Однорядные цилиндрические роликоподшипники	522
NUP 23	Однорядные цилиндрические роликоподшипники	522
NUP 3	Однорядные цилиндрические роликоподшипники	522
OH 23 H	Закрепительная втулка для гидораспора	984
OH 30 H	Закрепительная втулка для гидораспора	984
OH 31 H	Закрепительная втулка для гидораспора	984
OH 31 HTL	Закрепительная втулка для гидораспора	984
OH 32 H	Закрепительная втулка для гидораспора	984
OH 39 H	Закрепительная втулка для гидораспора	984
OH 39 HE	Закрепительная втулка для гидораспора	985
QJ 2	Шарикоподшипники с четырехточечным контактом	456
QJ 3	Шарикоподшипники с четырехточечным контактом	456
SAF	Стационарные корпуса подшипников для дюймовых валов	1061
SBD	Крупногабаритные корпуса подшипников	1063
SDAF	Стационарные корпуса подшипников для дюймовых валов	1062
SDG	Крупногабаритные корпуса подшипников	1060
SNL 2	Стационарные корпуса подшипников с цилиндрическим отверстием	1048
SNL 3	Стационарные корпуса подшипников с цилиндрическим отверстием	1048
SNL 30	Крупногабаритные стационарные корпуса	1054
SNL 31	Крупногабаритные стационарные корпуса	1054
SNL 5	Стационарные корпуса подшипников на закрепительной втулке	1038
SNL 6	Стационарные корпуса подшипников на закрепительной втулке	1038
SONL	Стационарные корпуса подшипников с погружным кольцом для смазывания маслом	1059
SP	Стопорное кольцо	350
SY .. TF/VA201	Корпуса для подшипников типа Y для высоких температур	936
SY .. TF/VA228	Корпуса для подшипников типа Y для высоких температур	936



THD	Натяжные корпуса	1067
TSN 2 A	V-образное уплотнение для стационарных корпусов	1048
TSN 2 G	Двухкромочное уплотнение для стационарных корпусов	1048
TSN 2 ND	Таконитовое уплотнение для стационарных корпусов	1048
TSN 2 S	Лабиринтное уплотнение для стационарных корпусов	1048
TSN 3 A	V-образное уплотнение для стационарных корпусов	1048
TSN 3 G	Двухкромочное уплотнение для стационарных корпусов	1048
TSN 3 ND	Таконитовое уплотнение для стационарных корпусов	1048
TSN 3 S	Лабиринтное уплотнение для стационарных корпусов	1048
TSN 5 A	V-образное уплотнение для стационарных корпусов	1038
TSN 5 G	Двухкромочное уплотнение для стационарных корпусов	1038
TSN 5 L	Четырехкромочное уплотнение для стационарных корпусов	1038
TSN 5 ND	Таконитовое уплотнение для стационарных корпусов	1038
TSN 5 S	Лабиринтное уплотнение для стационарных корпусов	1038
TSN 6 A	V-образное уплотнение для стационарных корпусов	1038
TSN 6 G	Двухкромочное уплотнение для стационарных корпусов	1038
TSN 6 ND	Таконитовое уплотнение для стационарных корпусов	1038
TSN 6 S	Лабиринтное уплотнение для стационарных корпусов	1038
TN	Корпуса для самоустанавливающихся шарикоподшипников	1065
TVN	Корпуса подшипников	1064
TZDC	Однорядные конические роликоподшипники	636
TZDD	Однорядные конические роликоподшипники	626
TZED	Однорядные конические роликоподшипники	622
TZEE	Однорядные конические роликоподшипники	620
TZFE	Однорядные конические роликоподшипники	628
T4CB	Однорядные конические роликоподшипники	632
T4DB	Однорядные конические роликоподшипники	634
T4EB	Однорядные конические роликоподшипники	638
T4EE	Однорядные конические роликоподшипники	636
T7FC	Однорядные конические роликоподшипники	622
T7FC/DT	Однорядные конические роликоподшипники, спаренные по схеме «тандем»	692
U 2	Подкладное кольцо для упорного роликоподшипника	852
U 3	Подкладное кольцо для упорного роликоподшипника	852
U 4	Подкладное кольцо для упорного роликоподшипника	852
W 60	Однорядные радиальные шарикоподшипники из нержавеющей стали	378
W 60-2RS1	Однорядные радиальные шарикоподшипники из нержавеющей стали с уплотнениями	382
W 60-2Z	Однорядные радиальные шарикоподшипники из нержавеющей стали с защитными шайбами	382
W 617	Однорядные радиальные шарикоподшипники из нержавеющей стали	378
W 618	Однорядные радиальные шарикоподшипники из нержавеющей стали	378
W 618-2Z	Однорядные радиальные шарикоподшипники из нержавеющей стали с защитными шайбами	384
W 619	Однорядные радиальные шарикоподшипники из нержавеющей стали	378
W 619-2RS1	Однорядные радиальные шарикоподшипники из нержавеющей стали с уплотнениями	384
W 619-2Z	Однорядные радиальные шарикоподшипники из нержавеющей стали с защитными шайбами	382
W 62	Однорядные радиальные шарикоподшипники из нержавеющей стали	378
W 62-2RS1	Однорядные радиальные шарикоподшипники из нержавеющей стали с уплотнениями	382
W 62-2Z	Однорядные радиальные шарикоподшипники из нержавеющей стали с защитными шайбами	382
W 627-2Z	Однорядные радиальные шарикоподшипники из нержавеющей стали с защитными шайбами	382
W 628-2Z	Однорядные радиальные шарикоподшипники из нержавеющей стали с защитными шайбами	382
W 63	Однорядные радиальные шарикоподшипники из нержавеющей стали	378
W 63-2RS1	Однорядные радиальные шарикоподшипники из нержавеющей стали с уплотнениями	384
W 63-2Z	Однорядные радиальные шарикоподшипники из нержавеющей стали с защитными шайбами	382
W 637-2Z	Однорядные радиальные шарикоподшипники из нержавеющей стали с защитными шайбами	382
W 638-2Z	Однорядные радиальные шарикоподшипники из нержавеющей стали с защитными шайбами	382
W 639-2Z	Однорядные радиальные шарикоподшипники из нержавеющей стали с защитными шайбами	382
WS 811	Тугие кольца для цилиндрических упорных роликоподшипников	871
WS 812	Тугие кольца для цилиндрических упорных роликоподшипников	871
YAR-2FW/VA201	Подшипники типа Y со стопорным винтом для высоких температур	934
YAR-2FW/VA228	Подшипники типа Y со стопорным винтом для высоких температур	934